

## AXOR Uno

Einhebel-Waschtischmischer bodenstehend mit Bügelgriff ohne Ablaufgarnitur

Oberfläche: **Brushed Nickel** Artikelnummer: **38037820**



### Beschreibung

#### Merkmale

- Ausladung: 266 mm
- Griffvariante: Bügelgriff
- Strahlart: Normalstrahl
- maximale Durchflussmenge bei 3 bar: 5 l/min
- Keramikmischsystem
- Temperaturbegrenzung einstellbar
- für Durchlauferhitzer geeignet
- Anschlussart: Grundkörper
- Anschlussgröße: DN15
- EU-Taxonomie: max. 6 l/min - wesentlicher Beitrag (SC) möglich

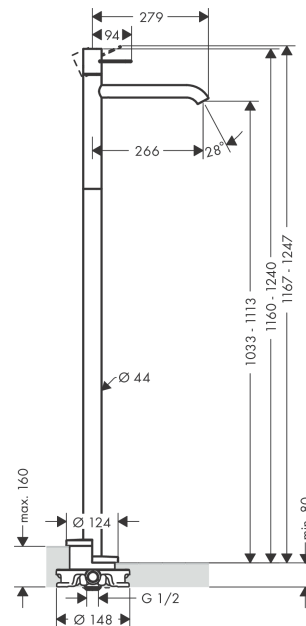
### Technologie



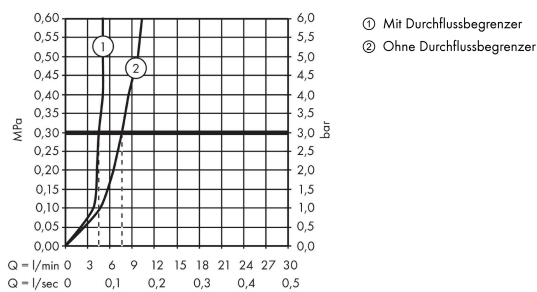
### Produktabbildung



### Maßzeichnung



### Durchflussdiagramm



**AXOR Uno**

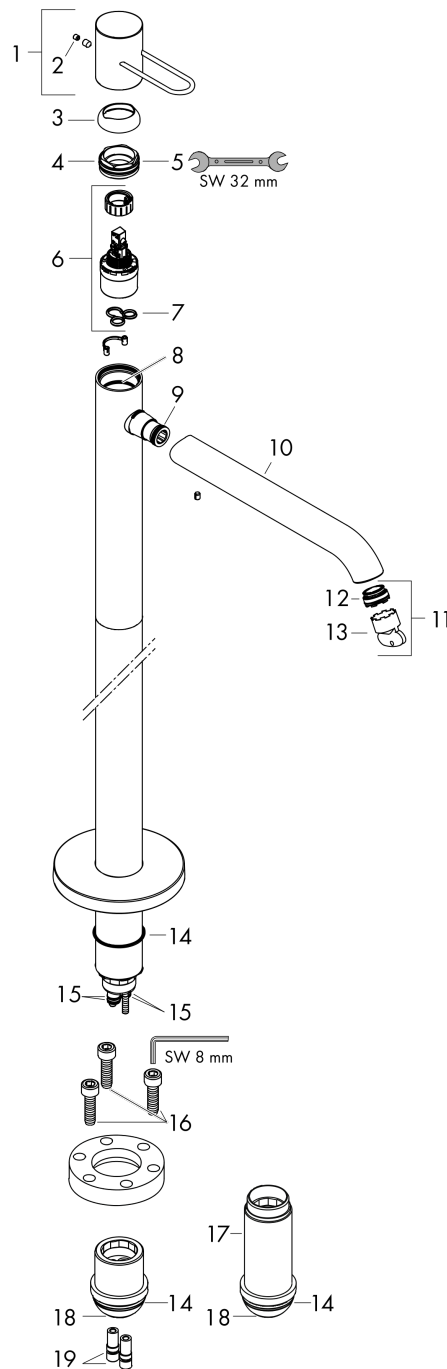
**Einhebel-Waschtismischer bodenstehend mit Bügelgriff ohne Ablaufgarnitur**

Oberfläche: **Brushed Nickel** Artikelnummer: **38037820**



**Explosionszeichnung**

Baujahr: >04/17



## AXOR Uno

Einhebel-Waschtischmischer bodenstehend mit Bügelgriff ohne Ablaufgarnitur

Oberfläche: **Brushed Nickel** Artikelnummer: **38037820**



### Ersatzteilliste

Baujahr: >04/17

Pos.	Beschreibung	Artikelnummer	PG	VE
1	Griff	93055820	-	1
2	Griffstopfen	96338000	-	1
3	Kappe	92965820	-	1
4	Mutter	92966000	-	1
5	O-Ring 33x1,5	98164000	-	1
6	Kartusche kpl.	92730000	-	1
7	Dichtung	95008000	-	1
8	O-Ring 35x2	92604000	-	1
9	O-Ring 16x2	98133000	-	1
10	Auslauf kpl.	93058820	-	1
11	Luftsprudler M24x1 (5 l/min)	92895000	-	1
12	O-Ring 20x1,5	98197000	-	1
13	Montageschlüssel	95290000	-	1
14	O-Ring 44x2,5	98162000	-	1
15	O-Ring 10x1,5	98123000	-	1
16	Zylinderschraube M10x35	97670000	-	1
17	Verlängerung 60 mm	97686000	-	1
18	O-Ring 29x3	98371000	-	1
19	O-Ring 7x2	98419000	-	1