

Handbuch

BC500



Inhaltsverzeichnis

Kapitel 1: Bevor Sie beginnen	2
1.1 Lieferumfang	2
1.2 Synology Camera auf einen Blick	3
1.3 LED-Anzeigen-Tabelle	4
1.4 Hardware-Spezifikationen	5
1.5 Sicherheitshinweise	5
Kapitel 2: Hardware-Einrichtung	7
2.1 Position Ihrer Synology Camera	7
2.2 Montage Ihrer Synology Camera	7
2.3 Die RJ-45-Steckerabdeckung anbringen (Außeneinsatz)	9
2.4 Mit Ihrer Synology Camera verbinden	11
Kapitel 3: Einrichtung der Synology Camera	13

Kapitel 1: Bevor Sie beginnen

Vielen Dank, dass Sie sich für dieses Synology-Produkt entschieden haben! Vor der Einrichtung Ihrer neuen Synology Camera prüfen Sie bitte den Packungsinhalt, um sicherzustellen, dass Sie die folgenden Teile erhalten haben. Lesen Sie auch die Sicherheitshinweise aufmerksam durch, um sich vor Verletzungen und Ihre Synology Camera vor Beschädigungen zu schützen.

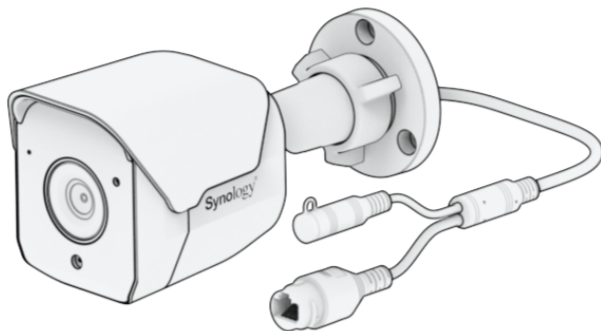
Anmerkungen:

- Die folgenden Abbildungen dienen lediglich der Veranschaulichung und können vom tatsächlichen Produkt abweichen.

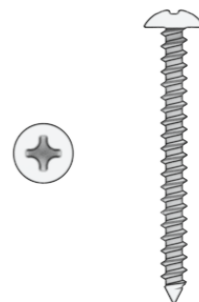
1.1 Lieferumfang

Wenden Sie sich an den Verkäufer, falls einer der folgenden Inhalte fehlen sollte:

Hauptgerät x 1



Schrauben x 3



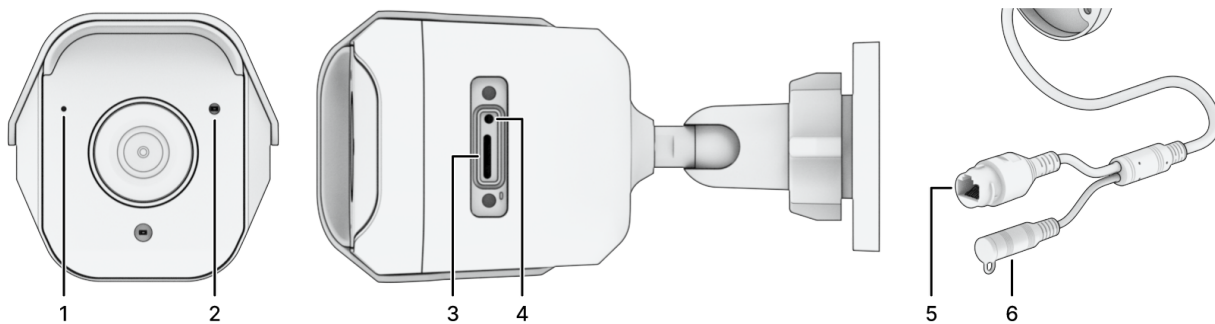
Dübel x 3



RJ-45-Steckerabdeckung x 1



1.2 Synology Camera auf einen Blick



Nr.	Name	Beschreibung
1	Mikrofon	Integriertes Mikrofon für Audio-Unterstützung.
2	Statusanzeige	Zeigt den Systemstatus an. Für weitere Informationen siehe „ LED-Anzeigen-Tabelle “.
3	MicroSD-Steckplatz	Unterstützt microSDHC/SDXC-Speicherkarte für lokale Aufnahme. ¹
4	Reset-Taste	<ol style="list-style-type: none"> 1. Soft-Reset: Halten Sie die RESET-Taste 4 Sekunden lang gedrückt, um Administrator-Anmeldedaten und Netzwerkeinstellungen auf Standardeinstellungen zurückzusetzen.² 2. Hard-Reset: Halten Sie die RESET-Taste 10 Sekunden lang gedrückt, um alle Einstellungen auf Werkseinstellungen zurückzusetzen.³
5	RJ-45-Anschluss (10M/100M)	<ol style="list-style-type: none"> 1. Stecken Sie hier ein Netzkabel von einem PoE-Switch ein für Energieversorgung und Netzwerkverbindung. 2. Stecken Sie hier ein Netzkabel von einem Switch ein für die Netzwerkverbindung.
6	Stromanschluss (1A Ø2,1mm)	Schließen Sie das Netzkabel hier an. Eine detaillierte Anleitung finden Sie unter „ Mit Ihrer Synology Camera verbinden “. ⁴

Anmerkungen:

1. Eine microSD-Karte ist im Lieferumfang nicht enthalten. Beachten Sie bei der Wahl Ihrer microSD-Karte Folgendes:
 - Unterstütztes Dateisystem: exFAT.
 - Karten mit bis zu 128 GB Kapazität und exFAT-Formatierung wurden getestet. Größere Karten können ebenfalls funktionieren, wurden jedoch nicht von Synology getestet.
 - Wir empfehlen, eine hochwertige microSD-Karte Class 10 (C10) / UHS-1 (U1) / V10 mit mindestens 10 MB/s Schreibgeschwindigkeit zu verwenden.
2. Folgendes passiert, wenn Sie für Ihre Synology Camera mit der Reset-Taste einen Soft-Reset durchführen:
 - Benutzerkonten werden auf Standardeinstellungen zurückgesetzt. Sie müssen Ihre Kamera erneut einrichten.
 - HTTP/HTTPS/RTSP-Ports werden auf 80/443/554 zurückgesetzt.
 - IP-Adresse, DNS, Gateway und andere Netzwerkschnittstellen werden auf DHCP zurückgesetzt. Wenn kein DHCP-Server vorhanden ist, wechselt die Kamera nach 30 Sekunden automatisch zurück zu ihrer Standard-IP-Adresse 192.168.0.50.
 - Automatische Blockierung wird auf Standardeinstellungen zurückgesetzt.
 - IP-Adressfilter wird auf Standardeinstellungen zurückgesetzt.
3. Die Firmware-Version wird durch das Zurücksetzen nicht geändert.
4. Ein Netzadapter ist im Lieferumfang nicht enthalten. Verwenden Sie zur Energieversorgung einen DC-Adapter mit 12V/1A und Ø2,1 mm.

1.3 LED-Anzeigen-Tabelle

LED-Anzeige	Farbe	Status	Beschreibung
Statusanzeige	Blau	Konstant	System ist bereit und mit einem Synology NAS/NVR verbunden
		Langsames Blinken	System ist bereit, aber mit keinem Synology NAS/NVR verbunden
		Schnelles Blinken	System wird hochgefahren, neu gestartet oder zurückgesetzt
	Aus	Ausgeschaltet	

1.4 Hardware-Spezifikationen

Element	BC500
Max. Auflösung	2880 x 1620 @ 30 FPS
Objektiv	2,8 mm (H: 110°, V: 56°, D: 132°)
Blende	F1.8
Größe	Ø110 x 161 mm (Ø4,33 x 6,34")
Gewicht	353 g
Systemanforderungen	<ul style="list-style-type: none">• Surveillance Station 9.1.0 oder höher• Surveillance Station Client 2.1.0 oder höher
Wetterfestigkeit	IP67
Behördliche Zertifizierungen	<ul style="list-style-type: none">• FCC • IC • CE • UKCA• BSMI • VCCI • RCM • KC • JATE
Umgebungsanforderung	<ul style="list-style-type: none">• Netzspannung: DC 48V (PoE 802.3af) oder DC 12V• Betriebstemperatur: IR aus: -30 bis 50 °C (-22 bis 122 °F) IR ein: -30 bis 40 °C (-22 bis 104 °F)• Lagertemperatur: -40 bis 60 °C (-40 bis 140 °F)• Relative Luftfeuchtigkeit: 5 bis 95 % RH

Anmerkungen:

- Die technischen Daten des Modells können ohne vorherige Ankündigung geändert werden. Aktuelle Informationen finden Sie auf der Synology-Website.

1.5 Sicherheitshinweise



- Die elektrischen Sicherheitsvorschriften des Landes bzw. der Region, wo das Produkt verwendet wird, müssen strikt eingehalten werden.



- Vor direkter Sonneneinstrahlung und Chemikalien schützen. Sorgen Sie für eine stabile Umgebung, in der keine abrupten Temperatur- oder Luftfeuchtigkeitsschwankungen auftreten.
 - Stellen Sie sicher, dass die Umgebung der Kamera gut belüftet ist, um Überhitzung zu vermeiden.
-



- Stecken Sie vor der Reinigung das/die Netzkabel ab und wischen Sie Oberflächen mit einem feuchten Tuch ab. Verwenden Sie keine chemischen oder Spraydosen-Reiniger.
-



- Um das Gerät vor dem Herunterfallen zu schützen, installieren Sie die Kamera nicht auf instabilen Halterungen, Wänden oder Oberflächen. Wenn sie herunterfällt, kann dies zu schweren oder tödlichen Verletzungen führen.
 - Stellen Sie vor der Montage sicher, dass die Einbauumgebung das dreifache Gewicht der Kamera tragen kann.
 - Stellen Sie keine anderen Objekte auf die Kamera.
-



- Dieses Produkt muss von qualifiziertem Personal montiert werden.
 - Berühren Sie das Kameraobjektiv nicht direkt.
-



- Versorgen Sie die Kamera erst nach abgeschlossener Installation mit Strom.
 - Stellen Sie sicher, dass das Netzkabel korrekt in die Stromquelle eingesteckt ist.
-



- Offenen Flammen wie etwa Kerzen müssen vom Produkt ferngehalten werden.
 - Um Überhitzung oder Brandgefahr durch Überladung zu vermeiden, achten Sie darauf, dass die Stromversorgung (PoE-Switch, Netzadapter) mit dem Produkt kompatibel ist.
-

Kapitel 2: Hardware-Einrichtung

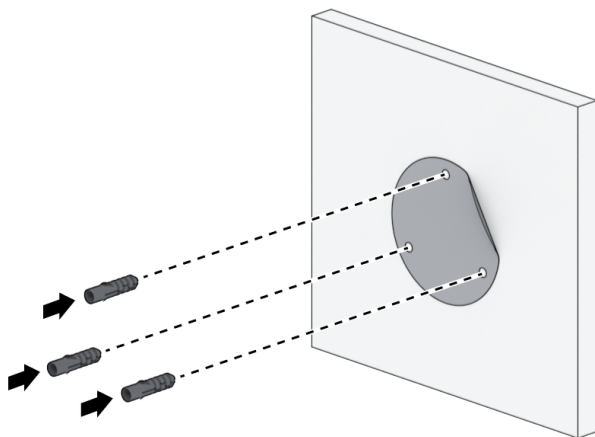
2.1 Position Ihrer Synology Camera

Für optimale Leistung sollte Ihre Synology Camera wie folgt positioniert werden:

- Auf einer stabilen Fläche, auf der keine physische Beeinträchtigung auftreten kann.
- In einer Position, wo kein Licht direkt auf das Kameraobjektiv scheint.
- An einem trockenen und gut belüfteten Ort.
- Staub, Insekten oder Schmutz können das Objektiv verdecken. Halten Sie für ein klares Bild die Objektive sauber.
- Richten Sie die Kamera nicht direkt auf spiegelnde Oberflächen (z. B. Spiegel oder glänzende Böden und Decken).

2.2 Montage Ihrer Synology Camera

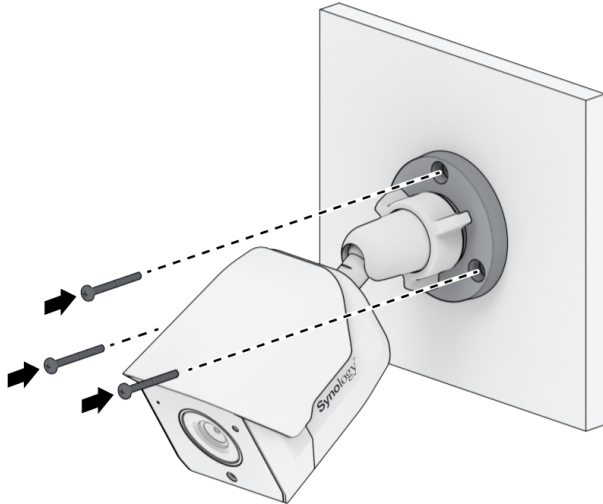
1. Platzieren Sie den Montagesticker auf der Oberfläche, auf der Sie die Kamera anbringen. Bohren Sie an den markierten Stellen Löcher für die Schrauben und hämmern Sie die Wanddübel ein.



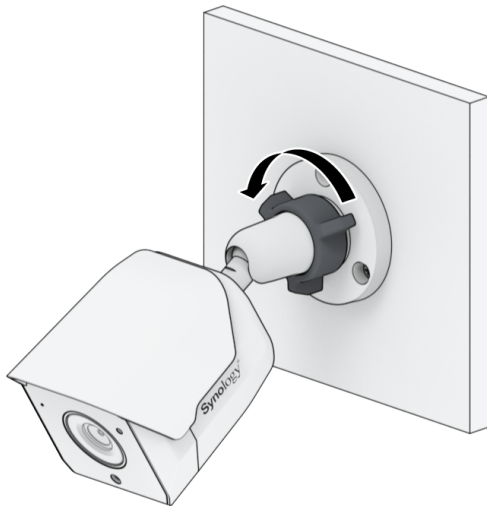
Anmerkungen:

- Empfohlene Bohrung für Schrauben/Dübel: Durchmesser 5,5 mm und Tiefe über 30 mm. Empfohlene Bohrung für RJ-45-Kabel: Durchmesser über 25 mm.
- Falls das Kabel durch die Mitte verlaufen soll, bohren Sie ein weiteres Loch an der mit einem Kreuz markierten Stelle. Sie können das Kabel auch durch den Kabelträger an der Seite des Kamerafußes führen.

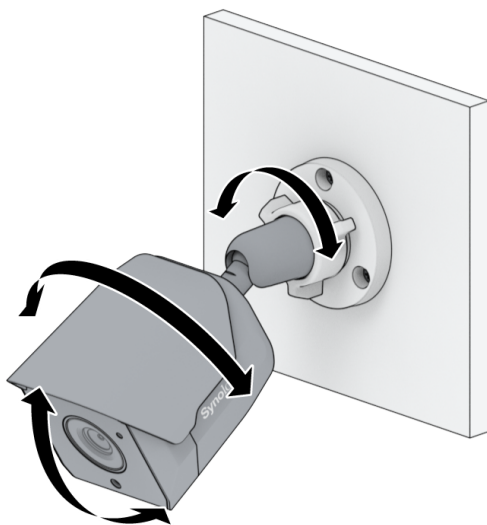
2. Schrauben Sie die Kamera auf dem Montagesticker fest.



3. Drehen Sie den Spanner am Fuß der Kamera gegen den Uhrzeigersinn.



4. Sie können nun den Winkel der Kamera nach Belieben anpassen.



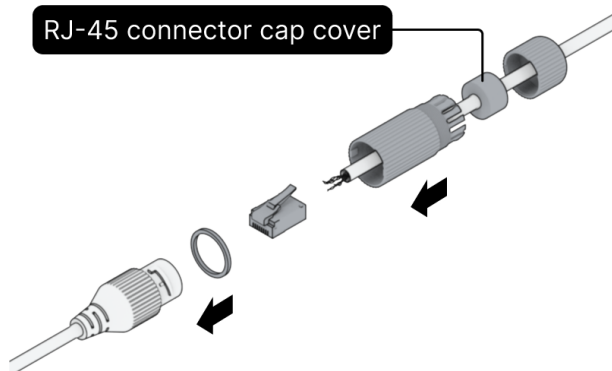
5. Drehen Sie den Spanner am Fuß der Kamera im Uhrzeigersinn. Die Montage ist damit abgeschlossen.



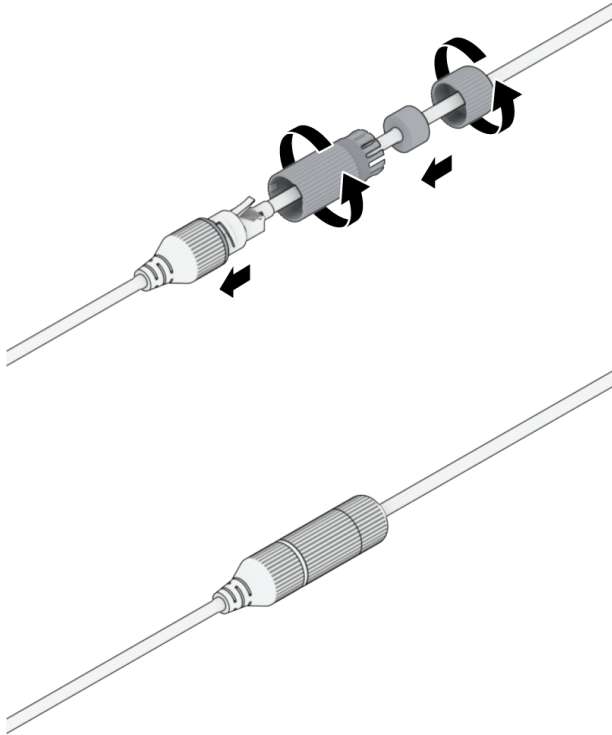
2.3 Die RJ-45-Steckerabdeckung anbringen (Außeneinsatz)

Um Ihre Kamera wetterfester zu machen, müssen Sie die RJ-45-Steckerabdeckung korrekt montieren und die Kabel in einem wasserdichten Anschlusskasten unterbringen.

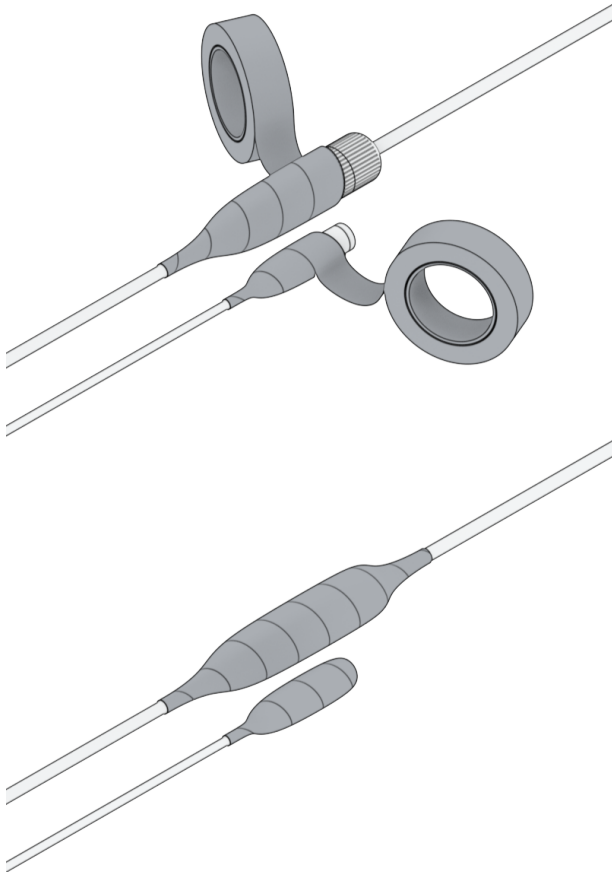
1. Bereiten Sie ein Ethernet-Kabel (RJ-45) ohne Stecker vor und führen Sie es durch die wasserdichte Abdeckung. Bringen Sie den Stecker mit einer Crimpzange am Ethernet-Kabel an.



2. Schrauben Sie die wasserdichte Abdeckung gegen den Uhrzeigersinn fest.



3. Umwickeln Sie sowohl den RJ-45-Stecker als auch den Stromstecker mit wasserfestem Klebeband, um sicherzustellen, dass die Verbindung vollkommen abgedichtet ist. Die Montage ist damit abgeschlossen.

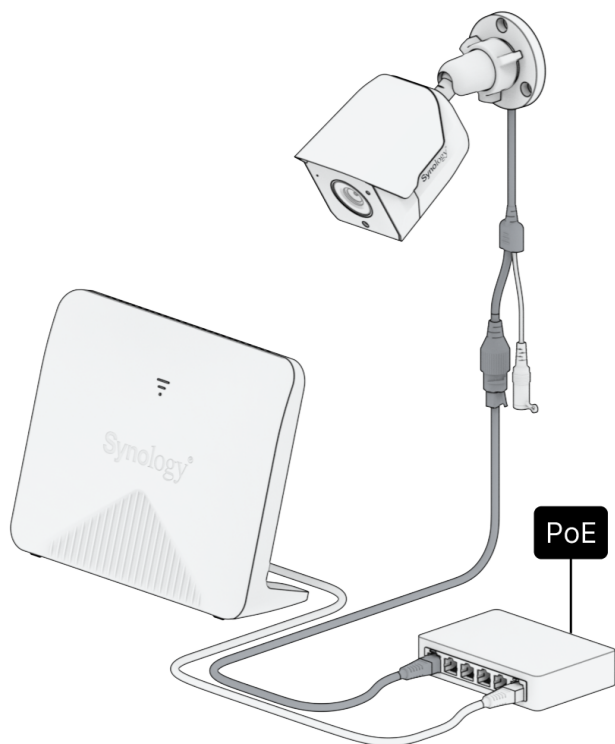


2.4 Mit Ihrer Synology Camera verbinden

Die Synology Camera kann auf zwei Weisen mit Strom versorgt werden. Sie können Power over Ethernet (PoE) für die gleichzeitige Strom- und Datenverbindung oder ein Netzteil für die reine Stromverbindung nutzen.

1. Stromversorgung und Datenverbindung mit PoE:

Verbinden Sie mit dem Netzwerkkabel Ihre Synology Camera (via RJ-45-Buchse) mit einem PoE-Switch. Warten Sie bis zu eine Minute, bis die Statusanzeige langsam zu blinken beginnt.



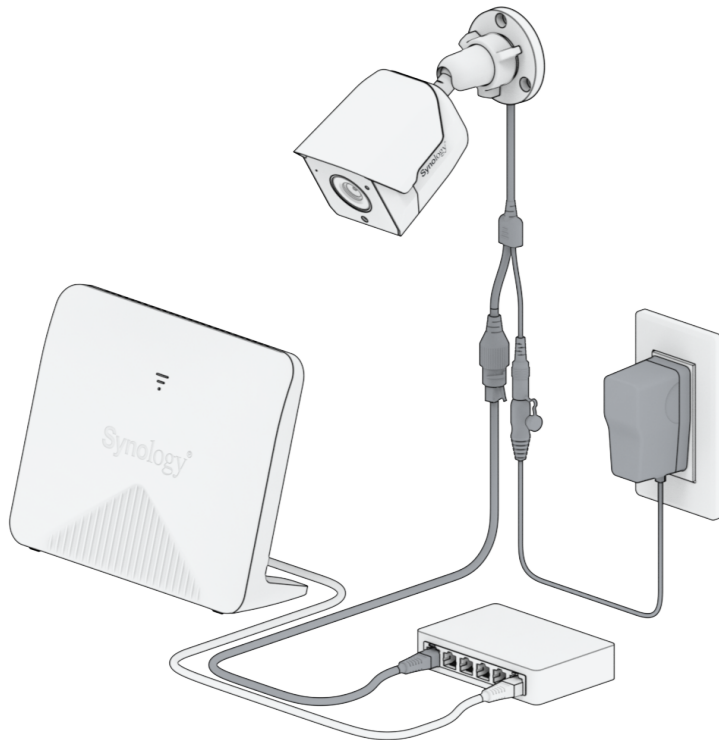
Anmerkungen:

- Die Stromversorgung über PoE-Switch ist nur für den Inneneinsatz gedacht.

2. Reine Stromversorgung mit Netzteil (separate Datenverbindung):

Verbinden Sie mit dem Netzwerkkabel Ihre Synology Camera (via RJ-45-Buchse) mit einem Switch. Schließen Sie das Netzteil am Netzanschluss der BC500 und an eine Steckdose an.

Warten Sie bis zu eine Minute, bis die Statusanzeige langsam zu blinken beginnt.



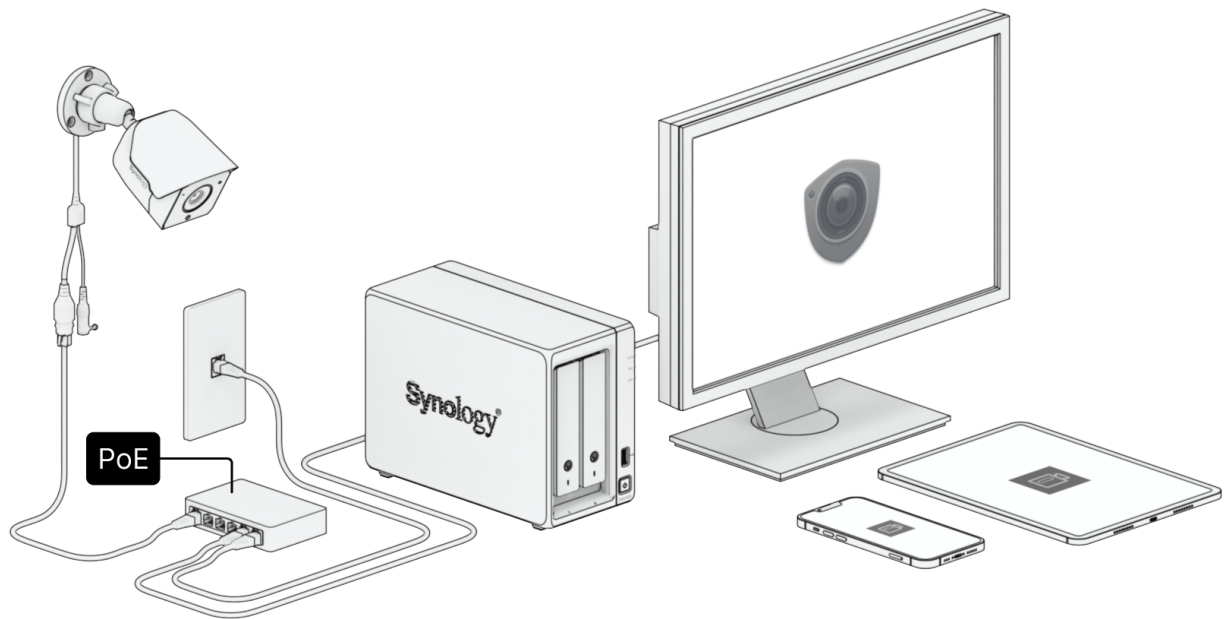
Anmerkungen:

- Der externe Netzadapter muss die Anforderungen der Norm EN/IEC 62368-1 bezüglich Schutzkleinspannung erfüllen.
- Schließen Sie das Gerät an eine Steckdose mit voll funktionalem Schutzleiter an. Defekte Schutzleiter erfüllen nicht die Anforderungen hinsichtlich Sicherheit und EMV (elektromagnetische Verträglichkeit). Kontrollieren Sie die Steckdose, bevor Sie Hardware-Geräte daran anschließen.

Kapitel 3: Einrichtung der Synology Camera

1. Verbinden Sie Synology Camera und Synology NAS mit demselben Netzwerk. Öffnen Sie in Ihrer Surveillance Station IP-Kamera und führen Sie den Assistenten zum Hinzufügen von Kameras aus, um Ihre Synology Camera einzurichten und zu konfigurieren. Die entsprechende

STATUS-Anzeige leuchtet konstant, wenn die Verbindung erfolgreich hergestellt wurde.



2. Mit dem [Synology Camera Tool](#) können Sie Ihre Kameras auch ohne Surveillance Station finden und verwalten.

Anmerkungen:

- Wenn Ihr Netzwerk keinen DHCP-Server hat, lautet die Standard-IP-Adresse der Kamera 192.168.0.50.
- Der RTSP-Stream-Pfad der Synology Camera lautet:
 - `rtsp://[IP-Adresse]/[Stream-Nummer]`, beispielsweise `rtsp://192.168.0.50/1` für Stream 1.
 - Für RTSP-Streaming ist eine Authentifizierung erforderlich. Richten Sie Ihre Synology Camera zunächst über die Weboberfläche, Camera Tool oder Surveillance Station ein.

SYNOLOGY, INC. ENDBENUTZER-LIZENZVERTRAG

WICHTIG-BITTE SORGFÄLTIG LESEN: DIESER ENDBENUTZER-LIZENZVERTRAG („EULA“) IST EIN RECHTSWIRKSAMER VERTRAG ZWISCHEN IHNEN (ENTWEDER ALS NATÜRLICHER ODER JURISTISCHER PERSON) UND SYNOLOGY, INC. („SYNOLOGY“) FÜR DIE SYNOLOGY-SOFTWARE („SOFTWARE“), DIE AUF DEM VON IHNEN ERWORBENEN SYNOLOGY-PRODUKT INSTALLIERT IST (DAS „PRODUKT“) ODER LEGAL VON WWW.SYNOLOGY.COM ODER ÜBER SONSTIGE VON SYNOLOGY ZUR VERFÜGUNG GESTELLTE KANÄLE HERUNTERGELADEN WURDE.

SIE STIMMEN DEN BEDINGUNGEN DIESER „EULA“ DURCH DIE NUTZUNG DER PRODUKTE, WELCHE DIE SOFTWARE ENTHALTEN, DURCH DIE INSTALLATION DER SOFTWARE AUF DEN PRODUKTEN ODER AUF DIE MIT DEM PRODUKT VERBUNDENEN GERÄTEN ZU. WENN SIE DEN BEDINGUNGEN DER „EULA“ NICHT ZUSTIMMEN, VERWENDEN SIE DIE PRODUKTE, WELCHE DIE SOFTWARE ENTHALTEN NICHT UND LADEN SIE DIE SOFTWARE NICHT VON WWW.SYNOLOGY.COM ODER ÜBER SONSTIGE VON SYNOLOGY ZUR VERFÜGUNG GESTELLTE KANÄLE HERUNTER. STATTDDESSEN KÖNNEN SIE DAS PRODUKT AN DER VERKAUFSTELLE ZURÜCKGEBEN, AN DER SIE DAS PRODUKT ERWORBEN HABEN. HINSICHTLICH EINER GUTSCHRIFT BEZIEHEN SIE SICH AUF DIE GESCHÄFTSBEDINGUNGEN DES VERKÄUFERS.

Abschnitt 1. Eingeschränkte Softwarelizenz. Gemäß den Bestimmungen und Bedingungen dieser EULA gewährt Synology Ihnen eine eingeschränkte, nicht ausschließliche und nicht übertragbare persönliche Lizenz, um eine Kopie der geladenen Software des Produktes oder der, auf Ihrem mit dem Produkt verbundenen Gerät, ausschließlich in Verbindung mit dem autorisierten Gebrauch des Produkts zu installieren, zu starten und zu verwenden.

Abschnitt 2. Dokumentation. Sie dürfen eine angemessene Anzahl an Kopien der Dokumentation benutzen, die mit der Software zur Verfügung gestellt wird, vorausgesetzt, dass diese Kopien nur für interne geschäftliche Zwecke eingesetzt werden und nicht veröffentlicht oder an Dritte weitergegeben werden (weder in Papierform noch in elektronischer Form).

Abschnitt 3. Datensicherung. Sie können eine angemessene Anzahl an Kopien der Software nur für Sicherungs- (Backup) und Archivierungszwecke benutzen.

Abschnitt 4. Aktualisierungen. Jede Software, die Ihnen Synology bereitgestellt oder auf der Synology-Website unter www.synology.com („Website“) oder über einen anderen Vertriebsweg zur Verfügung gestellt hat, sowie Aktualisierungen oder Ergänzungen zur Original-Software, unterliegen diesen EULA - Bestimmungen, sofern keine getrennten Lizenzbestimmungen für solche Aktualisierungen oder Ergänzungen vorgesehen sind. In diesem Fall gelten diese besonderen, separaten Bedingungen.

Abschnitt 5. Lizenzbeschränkungen. Die Lizenz, die in den Abschnitten 1, 2 und 3 beschrieben ist, gilt nur, wenn Sie das Produkt bestellt und bezahlt haben und Sie das Benutzungsrecht an der Software besitzen. Synology behält sich alle Rechte vor, die nicht ausdrücklich in dieser EULA gewährt werden. Ohne Einschränkung des Vorgenannten dürfen Sie keine Dritten autorisieren oder zulassen, dass Folgendes ausgeführt wird: (a) die Software für andere Zwecke als in Zusammenhang mit dem Produkt benutzen; (b) sie lizenzieren, verteilen, vermieten, verleihen, übertragen, abtreten oder anderweitig über die Software verfügen; (c) sie zurückentwickeln, dekompileieren, zerlegen oder versuchen, den Quellcode oder Geschäftsgeheimnisse in Bezug auf die Software in Erfahrung zu bringen, es sei denn, dass diese Handlungsweise ausdrücklich durch das anwendbare Recht zu gelassen wird; (d) sie anpassen, modifizieren, verändern, übersetzen oder daraus abgeleitete Werke der Software erzeugen; (e) die Vermerke auf das Urheberrecht oder andere Eigentumsrechte der Software oder des Produktes entfernen, verändern oder unkenntlich machen oder (f) alle Methoden umgehen, die von Synology eingesetzt wurden, um den Zugriff auf die Komponenten, Features und Funktionen des Produkts oder der Software-Steuerung zu verhindern oder versuchen, diese zu umgehen. Vorbehaltlich der in diesem Abschnitt 5 genannten Einschränkungen ist es Ihnen nicht untersagt, Dritten Dienste für kommerzielle Zwecke bereitzustellen, die von Synology NAS-Server gehostet werden.

Abschnitt 6. Open Source. Die Software-Komponenten für Synology können Lizenzierungen gemäß der GNU General Public License enthalten („GPL-Komponenten“), die derzeit unter <http://www.gnu.org/licenses/gpl.html> verfügbar sind. Die Bedingungen der GPL beziehen sich nur in dem Maße auf die GPL-Komponenten, als diese EULA-Bedingungen in Bezug auf die Nutzung der GPL-Komponenten in Konflikt mit den Anforderungen der GPL stehen; in diesem Fall erklären Sie sich mit den Bedingungen der GPL in Bezug auf die Verwendung dieser Komponenten einverstanden.

Abschnitt 7. Überprüfung. Synology hat das Recht, Ihre Einhaltung der Bestimmungen dieser EULA zu prüfen. Sie verpflichten sich, Synology den Zugang zu Ihren Einrichtungen, Ausrüstungen, Büchern, Aufzeichnungen und Unterlagen zu gestatten und anderweitig vernünftig mit Synology zu kooperieren, um eine solche Überprüfung durch Synology oder einen von Synology autorisierten Vertreter durchzuführen.

Abschnitt 8. Eigentum. Die Software ist wertvolles Eigentum von Synology und deren Lizenzgebern und ist durch Urheberrechte und andere Gesetze und Verträge zum geistigen Eigentum geschützt. Synology oder seine Lizenzgeber besitzen alle Rechte, Titel und Interessen in und an der Software, einschließlich aber nicht beschränkt auf Kopierschutzrechte und andere Rechte hinsichtlich des geistigen Eigentums.

Abschnitt 9. Beschränkte Garantie. Synology bietet für einen Zeitraum, der von Ihren lokalen Gesetzen vorgeschrieben ist,

eine beschränkte Garantie, dass die Software im Wesentlichen die von Synology veröffentlichten Spezifikationen für die Software erfüllt, falls vorhanden, oder die auf der Website angegebenen. Synology wird im alleinigen Ermessen von Synology wirtschaftlich angemessene Anstrengungen vornehmen, um entweder die Nichtentsprechung der Software zu korrigieren oder diese zu ersetzen, wenn eine Software die oben genannte Garantie nicht erfüllt, vorausgesetzt, dass Sie Synology schriftlich über derartige Regelverletzungen innerhalb der Gewährleistungsfrist benachrichtigen. Die vorstehende Gewährleistung gilt nicht für eine Nichtentsprechung, die auf folgende Begründungen zurückzuführen ist: (w) Benutzung, Reproduktion, Verteilung oder Offenlegung, die nicht in Übereinstimmung mit dieser EULA erfolgt; (x) jede Anpassung, Änderung oder andere Veränderung der Software von einer anderen Person als Synology; (y) Kombination der Software mit einem Produkt, einer Dienstleistung oder einem sonstigen Gegenstand von einer anderen Person als von Synology, oder (z) Ihre Nichteinhaltung dieser EULA.

Abschnitt 10. Support. Während der in Abschnitt 9 angegebenen Frist stehen Ihnen die Support-Dienste von Synology zur Verfügung. Nach dem Ablauf der geltenden Frist ist eine Unterstützung für die Software durch Synology auf schriftliche Anfrage erhältlich.

Abschnitt 11. Haftungsausschluss. MIT AUSNAHME DER AUSDRÜCKLICHEN OBEN AUFGEFÜHRTEN ANGABEN WIRD DIE SOFTWARE „AS IS (WIE GESEHEN)“ UND MIT ALLEN FEHLERN GELIEFERT. SYNOLOGY UND SEINE LIEFERANTEN LEHNEN HIERMIT ALLE WEITEREN GARANTIEN AB, OB AUSDRÜCKLICH, IMPLIZIERT ODER GESETZLICH VORGESCHRIEBEN, INSBESONDERE DIE STILLSCHWEIGENDE GEWÄHRLEISTUNG DER MARKTGÄNGIGKEIT, DER EIGNUNG FÜR EINEN BESTIMMTEN ZWECK ODER GEBRAUCH, FÜR ANSPRÜCHE UND NICHT-RECHTSVERLETZUNG DER SOFTWARE. OHNE EINSCHRÄNKUNG DER VORSTEHENDEN GARANTIE GARANTIERT SYNOLOGY NICHT, DASS DIE SOFTWARE KEINE FEHLER, VIREN ODER ANDERE MÄNGEL AUFWEIST.

Abschnitt 12. Haftungsausschluss bei bestimmten Schäden. WEDER SYNOLOGY NOCH SEINE FACHHÄNDLER SIND FÜR VERSEHENTLICHE, INDIREKTE, KONKRETE, NEBEN- ODER FOLGESCHÄDEN (EINSCHLIESSLICH SCHÄDEN ODER HAFTUNGEN AUCH AUS DATENVERLUST, INFORMATIONEN, ENTGANGENEM GEWINN ODER UMSATZ U. Ä.) HAFTBAR, DIE DURCH DIE NUTZUNG ODER UNMÖGLICHKEIT DER NUTZUNG DER SOFTWARE ODER IN VERBINDUNG MIT DIESER EULA-VEREINBARUNG HAFTBAR, WEDER VERTRAGLICH, DURCH UNERLAUBTE HANDLUNGEN (EINSCHLIESSLICH UNTERLASSUNG), PRODUKTHAFTUNG ODER SONSTIGE TATBESTÄNDE, AUCH, WENN SYNOLOGY ODER SEINE VERTRETER ÜBER DIE EVENTUALITÄT SOLCHER SCHÄDEN UNTERRICHTET WURDE.

Abschnitt 13. Haftungsbeschränkung. DIE HAFTUNG SYNOLOGYS UND SEINER LIEFERANTEN AUS ODER IN BEZUG AUF DIE VERWENDUNG ODER FALSCHER VERWENDUNG DER SOFTWARE ODER IN VERBINDUNG MIT DIESER EULA ODER DER SOFTWARE GILT NUR FÜR DEN TATSÄCHLICH VON IHNEN FÜR DAS PRODUKT BEZAHLTEN BETRAG, UNABHÄNGIG VON DER HÖHE DER SCHÄDEN, DIE SIE AUSGELÖST HABEN UND UNABHÄNGIG VOM VERTRAG ODER DER SCHULD (EINSCHLIESSLICH FAHRLÄSSIGKEIT), HAFTBARKEIT ODER ANDEREN. Der vorstehende Haftungsausschluss, der Ausschluss von bestimmten Schäden und die Beschränkung der Haftung gilt im größtmöglichen Rahmen, der durch das geltende Recht zulässig ist. Die Gesetze in einigen Staaten/Gerichtsbarkeiten gestatten den Ausschluss der gesetzlichen Gewährleistung oder den Ausschluss oder die Beschränkung bestimmter Schäden nicht. Im Fall, dass diese Gesetze für diese EULA gelten, könnten die genannten Ausnahmen und Beschränkungen sich möglicherweise nicht auf Sie beziehen.

Abschnitt 14. Exporteinschränkungen. Sie erkennen an, dass die Software der US-Exportbeschränkung unterliegt. Sie verpflichten sich, alle geltenden Gesetze und Vorschriften für die Software einzuhalten, insbesondere die der US Export Administration Regulations.

Abschnitt 15. Terminierung. Unbeschadet aller sonstigen Rechte kann Synology diese EULA beenden, wenn Sie sich nicht an die darin enthaltenen Bedingungen halten. In einem solchen Fall müssen Sie die Nutzung der Software einstellen und alle Kopien der Software und alle ihre Bestandteile vernichten.

Abschnitt 16. Abtretbarkeit. Sie können Ihre Rechte aus dieser EULA nicht an Dritte übertragen oder abtreten, mit Ausnahme derer, die bereits in den Produkten vorinstalliert sind. Eine solche Übertragung oder Abtretung ist ein Verstoß gegen die hier genannten Einschränkungen und somit ungültig.

Abschnitt 17. Rechtsstand. Sofern nicht ausdrücklich durch örtliche Gesetze verboten, wird diese EULA durch und unter Einhaltung der Gesetze des jeweiligen Landes, die auch für Synology Inc. gelten, geregelt, ohne Rücksicht auf eventuelle Kollision von Grundsätzen, die das Gegenteil regeln.

Abschnitt 18. Regelung von Streitigkeiten. Alle Streitigkeiten, Meinungsverschiedenheiten oder Ansprüche aus oder im Zusammenhang mit diesem EULA werden ausschließlich und endgültig durch ein Schiedsverfahren vor drei neutralen Schlichtern in Übereinstimmung mit den Schlichtungsgesetzen und anderen für das Land der Geschäftstätigkeit von Synology geltenden einschlägigen Vorschriften beigelegt. Das Schiedsverfahren ist allein auf die Streitigkeit zwischen Ihnen und Synology Inc. beschränkt. Das Schiedsverfahren wird weder ganz noch teilweise mit anderen Schiedsverfahren kombiniert, noch wird es als Sammelklage durchgeführt. Das Schiedsverfahren findet in Taipei statt und wird in englischer oder, falls beide Parteien damit einverstanden sind, in Mandarin Chinesisch abgehalten. Der Schiedsspruch ist endgültig und für beide Parteien verbindlich und kann von jedem zuständigen Gericht in Kraft gesetzt werden. Sie nehmen zur Kenntnis, dass Sie in Abwesenheit dieser Bestimmung das Recht haben, Dispute vor einem Gericht klären zu lassen, insbesondere in Form einer Sammelklage, und dass Sie ausdrücklich und wissentlich auf dieses Recht verzichten und

vereinbaren, jegliche Dispute in Form eines verbindlichen Schiedsverfahrens entsprechend den Bestimmungen dieses Abschnittes 18 zu lösen. Nichts in diesem Abschnitt hindert Synology an einem Unterlassungsanspruch oder anderen Rechten und Rechtsmitteln, wie sie rechtlich für tatsächliche oder drohende Verletzungen einer der Bestimmungen dieser EULA in Bezug auf das geistige Eigentum Synologys üblich sind.

Abschnitt 19. Anwaltshonorare. Bei einer Schlichtung, Mediation oder anderen rechtlichen Schritten oder Verfahren zur Durchsetzung der Rechte oder Rechtsmittel aus dieser EULA ist die gewinnende Partei berechtigt, alle anfallenden Kosten, zusätzlich zu allen weiteren Kosten, zu denen sie möglicherweise berechtigt ist, so auch angemessene Anwaltshonorare, in Rechnung zu stellen.

Abschnitt 20. Salvatorische Klausel. Sollten einzelne Bestimmungen dieser EULA von einem zuständigen Gericht als ungültig, illegal oder nicht durchsetzbar erklärt werden, bleibt der Rest dieser EULA in vollem Umfang in Kraft.

Abschnitt 21. Gesamter Vertrag. Diese EULA stellt die gesamte Vereinbarung zwischen Synology und Ihnen für die Software und den Vertragsgegenstand dar und ersetzt alle vorherigen und gleichzeitigen Absprachen und Vereinbarungen, ob schriftlich oder mündlich. Abänderungen, Änderungen oder Aufhebungen einer der Bestimmungen dieser EULA sind nicht gültig, es sei denn, es besteht eine schriftliche Vereinbarung, die von den Parteien unterzeichnet wurde und an die die Parteien sich zu halten haben.

Dieser Endbenutzer-Lizenzvertrag (EULA) ist eine Übersetzung der englischen Version. Im Streitfall zwischen der englischen und nicht-englischen Versionen hat die englische Version Vorrang.

SYNOLOGY, INC. EINGESCHRÄNKTE PRODUKTGARANTIE

DIESE ÜBERSETZUNG DIEN NUR ZU INFORMATIONSZWECKEN. BEI ABWEICHUNGEN ZWISCHEN DEN VERSIONEN GILT DIE ENGLISCHSPRACHIGE VERSION.

DIESE EINGESCHRÄNKTE GARANTIE („GARANTIE“) GILT FÜR DIE PRODUKTE (WIE UNTEN DEFINIERT) VON SYNOLOGY, INC. UND SEINEN TOCHTERGESELLSCHAFTEN, EINSCHLIESSLICH SYNOLOGY AMERICA CORP (ZUSAMMEN „SYNOLOGY“). SIE AKZEPTIEREN UND STIMMEN DEN BEDINGUNGEN DIESER GARANTIE ZU, INDEM SIE DAS PAKET MIT DEM PRODUKT ÖFFNEN UND/ODER ES BENUTZEN. BEACHTEN SIE BITTE, DASS DIESE EINGESCHRÄNKTE GARANTIE NICHT FÜR DIE IN DEN PRODUKTEN ENTHALTENE SOFTWARE GILT, DIE DEM JEWEILIGEN ENDBENUTZER-LIZENZVERTRAG UNTERLIEGT, UND DASS SYNOLOGY SICH DAS RECHT VORBEHÄLT, DIESE PRODUKTGARANTIE GEGEBENFALLS ANZUPASSEN BZW. ZU ÄNDERN, OHNE SIE VORAB DARÜBER IN KENNTNIS ZU SETZEN. WENN SIE MIT DEN BEDINGUNGEN DIESER GARANTIE NICHT EINVERSTANDEN SIND, BENUTZEN SIE DIESES PRODUKT NICHT. STATTDESSEN KÖNNEN SIE DAS PRODUKT DEM WIEDERVERKÄUFER, BEI DEM SIE ES ERWORBEN HABEN, ZURÜCKGEBEN UND DEN KAUFBETRAG GEMÄSS DEN GESCHÄFTSBEDINGUNGEN DES WIEDERVERKÄUFERS ERSTATTET BEKOMMEN.

BEACHTEN SIE BITTE, DASS DIE GARANTIELEISTUNGEN VON SYNOLOGY NICHT IN ALLEN LÄNDERN VERFÜGBAR SIND UND DASS SYNOLOGY IHNEN LEISTUNGEN IM RAHMEN DIESER EINGESCHRÄNKTEN GARANTIE VERWEIGERN KANN, WENN SIE DIESE NICHT IN DEM LAND ANFRAGEN, IN DEM DAS PRODUKT URSPRÜNGLICH ERWORBEN WURDE. DAS LAND, IN DEM DAS PRODUKT URSPRÜNGLICH ERWORBEN WURDE, WIRD ANHAND DER INTERNEN AUFZEICHNUNGEN VON SYNOLOGY BESTIMMT.

Örtliche Konsumentenschutzgesetze. Konsumenten, für welche die jeweiligen örtlichen Gesetze und Bestimmungen zum Konsumentenschutz gelten, erhalten die hier gewährten Rechte zusätzlich zu den in diesen Gesetzen und Bestimmungen zum Konsumentenschutz vorgesehenen Rechten und Rechtsmitteln.

Abschnitt 1. Produkte

(a) „Produkte“ bezieht sich auf neue Produkte oder wiederaufbereitete Produkte.

(b) „Neues Produkt“ bezeichnet das in der vom Kunden bei einem autorisierten Synology-Vertragshändler oder Wiederverkäufer erworbenen Originalverpackung enthaltene Synology-Hardwareprodukt und Synology-Zubehör. Bezüglich „Neues Produkt“ siehe auch [Status der Produktunterstützung](#).

(c) „Wiederaufbereitetes Produkt“ bezeichnet alle Synology-Produkte, die von einer Synology-Tochtergesellschaft oder einem autorisierten Synology-Vertragshändler oder Wiederverkäufer wiederaufbereitet wurden. Dieser Begriff bezeichnet keine Produkte, die von beliebigen Personen als „wie besehen“ oder „ohne Garantie“ verkauft werden.

(d) „Ersatzteil“ bezeichnet sämtliche Teile, Zubehörteile, Komponenten und sonstige Ausrüstung, die im Produkt installiert oder eingebaut oder an das Produkt angeschlossen werden.

(e) Weitere Definitionen: „Kunde“ bezeichnet die natürliche oder juristische Person, die ein Produkt ursprünglich von Synology oder einem autorisierten Vertragshändler oder Wiederverkäufer erwirbt; „Online-Store“ bezeichnet einen Online-Shop, der von Synology oder einer Synology-Tochtergesellschaft betrieben wird; „Software“ bezeichnet Synology-eigene Software, die dem vom Kunden gekauften Produkt beigelegt ist, vom Kunden auf der Website heruntergeladen oder von Synology auf dem Produkt vorinstalliert wurde; dies umfasst sämtliche in Software oder Produkt enthaltene(n) Firmware, Medien, Bilder, Animationen, Videos, Töne, Texte und Applets sowie alle Aktualisierungen oder Upgrades dieser Software.

Abschnitt 2. Garantiedauer

(a) „Garantiedauer“: Die Garantiedauer eines neuen Geräts beginnt am Kaufdatum gemäß dem vom Kunden vorgelegten Kaufbeleg bzw. der vorgelegten Rechnung und endet am Tag nach dem Ablauf der Garantie. Informationen zur Garantiedauer für jedes neue Produkt finden Sie unter [Status der Produktunterstützung](#). Für Ersatzteile beträgt die Garantiedauer bei normaler Nutzung ein Jahr (fünf Jahre für Systemlaufwerke) ab Kaufdatum. Für wiederaufbereitete Produkte oder reparierte Teile gilt die Restlaufzeit der Garantie des Produkts, das sie ersetzen, oder ein Zeitraum von neunzig (90) Tagen ab Austausch oder Reparatur, je nachdem, was länger ist. Die obigen Garantiedauern gelten nicht für Produkte, die „wie besehen“ oder „ohne Garantie“ verkauft werden. Sollte kein gültiger Kaufbeleg oder keine gültige Rechnung für unser Produkt vorgelegt werden oder sollten diese Dokumente offensichtlich fehlerhaft oder falsch sein, beginnt die Garantiedauer für das betreffende Produkt ab Datum der Herstellung gemäß Synologys internen Aufzeichnungen.

(b) „Verlängerte Garantiedauer“: Für Kunden, die für neue Produkte gemäß Abschnitt 1 (b) die optionalen Services EW201/EW202 oder erweiterte Garantie Plus kaufen, wird die Garantiedauer um zwei Jahre verlängert. Die gültigen Produktmodelle und verfügbaren Regionen für die Garantieverlängerung EW201/EW202 finden Sie unter [Garantieverlängerung EW201/EW202](#). Die gültigen Produktmodelle und verfügbaren Regionen für die erweiterte Garantie Plus finden Sie unter [Erweiterte Garantie Plus](#). Kunden können nur einen dieser beiden optionalen Services wählen.

(c) „Sofortige Beendigung der Garantie“: Bei Synology-Laufwerken endet die Garantie sofort bei Eintreten einer der folgenden Situationen: (a) bei SSD-Laufwerken, wenn ihre [Lebensdauer-Verschleißanzeige](#) den in den dem gekauften Produkt beigefügten „Produktspezifikationen“ des Laufwerks genannten Grenzwert erreicht oder überschreitet; (b) bei allen Laufwerken, wenn ihre gemessene Temperatur die in den dem gekauften Produkt beigefügten „Produktspezifikationen“ genannte maximale Betriebstemperatur des Laufwerks erreicht oder überschreitet.

Abschnitt 3. Eingeschränkte Gewährleistung und Garantien

3.1 Eingeschränkte Garantie. Vorbehaltlich des Abschnittes 3.2 garantiert Synology dem Kunden, dass die Produkte (a) keine Materialfehler aufweisen und (b) unter normalen Betriebsbedingungen während der Garantiedauer im Wesentlichen in Übereinstimmung mit den veröffentlichten Spezifikationen von Synology für das Produkt stehen. Diese eingeschränkte Garantie gilt nicht für im Produkt enthaltene oder vom Kunden erworbene Software, die dem dem Produkt beiliegenden Endbenutzer-Lizenzvertrag unterliegt. Synology gewährt keine Garantie für wiederaufbereitete Produkte, die „wie gesehen“ oder „ohne Garantie“ verkauft werden.

Die obige eingeschränkte Garantie ist nicht übertragbar und gilt nur für Kunden, die Produkte direkt von Synologys Tochtergesellschaften, Wiederverkäufern und autorisierten Händlern erwerben. Die hier dargelegte Garantie wird beim Verkauf des Produkts oder bei der Weitergabe des Produkts an eine dritte Partei hinfällig.

3.2 Ausnahmen. Die vorstehenden Garantien und Gewährleistungsverpflichtungen gelten nicht für Produkte, (a) die in einer Weise installiert oder benutzt wurden, die nicht der Produktbeschreibung oder vergleichbaren Unterlagen entspricht, oder die in irgendeiner Weise missbräuchlich verwendet, falsch behandelt oder beschädigt wurden; (b) die durch Unfälle, Feuer, Kontakt mit Flüssigkeiten, Erdbeben oder sonstige externe Faktoren oder die Nutzung in einer ungeeigneten Umgebung beschädigt wurden; (c) die ohne Genehmigung von Synology zerlegt wurden; oder (d) mit kosmetischen Schäden, die durch normale Abnutzung oder anderweitig aufgrund der normalen Alterung des Produkts verursacht wurden, einschließlich, jedoch nicht beschränkt auf, Kratzer, Dellen und gebrochene Kunststoffteile an Anschlüssen, ausgenommen diese sind aufgrund von Material- oder Verarbeitungsfehlern aufgetreten; (e) deren Seriennummer vom Produkt entfernt oder unlesbar gemacht wurde, sodass das Produkt nicht mehr identifiziert werden kann; (f) die beschädigt wurden oder ausgefallen sind, weil der Kunde ihm von Synology bereitgestellte Korrekturen, Modifikationen, Weiterentwicklungen, Verbesserungen oder sonstige Updates nicht implementiert hat oder weil der Kunde von Dritten bereitgestellte Korrekturen, Modifikationen, Weiterentwicklungen, Verbesserungen oder sonstige Updates implementiert, installiert oder verwendet; (g) die beschädigt oder inkompatibel wurden oder ausgefallen sind aufgrund der Installation oder Nutzung mit nicht von Synology bereitgestellten Produkten ausgenommen die Hardware, Software und sonstige Zubehörteile, für die das Produkt entwickelt wurde.

Beachten Sie bitte, dass in jedem der oben genannten Fälle Aussehen und Funktionalität des Produkts durch Synology überprüft werden. Synology kann in den oben genannten Fällen die in Abschnitt 3.3 beschriebenen Garantieleistungen wie Produktreparatur, technischer Support und Produktaustausch verweigern.

3.3 Garantieleistung und ausschließlicher Anspruch. Wenn der Kunde die Nichterfüllung einer der Garantien wie im Abschnitt 3.1 beschrieben innerhalb der anwendbaren Garantiedauer und in der unten dargelegten Weise an Synology meldet, hat Synology nach Überprüfung dieser Nichterfüllung die Wahl: (a) wirtschaftlich angemessene Anstrengungen zu unternehmen, um das Produkt zu reparieren, (b) technischen Support zu leisten oder (c) das Produkt oder einen Teil davon zu ersetzen, nachdem das gesamte Produkt gemäß Abschnitt 3.4 zurückgegeben wurde. Die vorstehenden Ausführungen umfassen die gesamte Haftung von Synology und das einzige Rechtsmittel des Kunden bei einer Verletzung der Garantie gemäß Abschnitt 3.1 oder anderen Fehlern oder Mängeln des Produkts. Der Kunde wird Synology angemessen dabei unterstützen, die Nichterfüllung in Bezug auf das Produkt zu diagnostizieren und zu validieren. Beachten Sie bitte, dass die Garantieleistungen sich nicht auf die Rettung der auf dem Synology-Produkt gespeicherten Daten oder dessen Sicherung erstrecken. Der Kunde hat vor Retournierung des Produkts an Synology eine Sicherungskopie der gespeicherten Daten zu erstellen. Synology kann bei der Leistung der Garantieservices alle Informationen oder Daten auf dem Produkt entfernen und ist nicht verantwortlich oder haftbar für irgendeinen Datenverlust dabei. Zudem muss der Kunde sämtliche nicht vorinstallierten Zubehörteile entfernen, wie Adapterkarten, Arbeitsspeicher, Festplatten oder SSDs. Synology übernimmt keine Verantwortung für den Verlust nicht vorinstallierter Geräte, die nicht entfernt wurden.

3.4 Rückgabe. Um die Garantie in Anspruch zu nehmen, muss der Kunde das vollständige Produkt gemäß den Bestimmungen dieses Abschnittes 3.4 an Synology retournieren. Zurückgeschickte Produkte, (a) die zerlegt wurden (ausgenommen unter Anweisung von Synology); oder (b) deren Seriennummer entfernt oder unleserlich gemacht wurde, sodass sie nicht mehr identifiziert werden können, oder (c) die bei der Rücksendung aufgrund unsachgemäßer Verpackung beschädigt wurden (einschließlich, aber nicht beschränkt auf Kratzer und Verformung), werden nicht angenommen und auf Kosten des Kunden an diesen zurückgeschickt. Alle Produkte müssen im selben Zustand, in dem der Kunde sie von Synology erhalten hat, zurückgeschickt werden, und zwar frachtfrei und in einer zum Schutz des Inhalts geeigneten Verpackung an die von Synology angegebene Adresse. Je nach Standort des Kunden kann ein internationaler Versand nötig sein und der Kunde ist für sämtliche Zölle und sonstigen Gebühren im Zusammenhang mit dem Austauschservice verantwortlich. Der Kunde ist für die Versicherung des zurückgesandten Produkts verantwortlich und trägt das Verlust- und/oder Schadensrisiko, bis es ordnungsgemäß von Synology in Empfang genommen wurde.

3.4.1 Allgemeiner Austauschservice. Im Rahmen von Abschnitt 3.3 retournierte Produkte müssen gemäß den jeweils geltenden Austauschbestimmungen von Synology und mit Kaufbeleg oder Rechnung zurückgeschickt

werden. Weitere Informationen zum Austausch finden Sie unter [Wie kann ich die Garantie für mein Synology-Produkt in Anspruch nehmen?](#)

3.4.2 Erweiterte Garantie Plus. (Nur gültig für Kunden, die die erweiterte Garantie Plus kaufen)

(a) Standard-Austauschservice: Beim Standard-Austauschservice muss der Kunde das von Synology als defekt anerkannte Produkt zunächst auf seine Kosten an das angegebene Servicecenter retournieren. Das Ersatzgerät wird erst verschickt, wenn das defekte Produkt beim angegebenen Servicecenter von Synology eingegangen ist.
(b) Vorab-Austauschservice: Beim Vorab-Austauschservice verschickt Synology das Ersatzgerät an die vom Kunden angegebene Adresse, bevor der Kunde das defekte Produkt retourniert. Der Kunde muss das von Synology als defekt anerkannte Gerät innerhalb von achtundzwanzig (28) Tagen ab Datum der erfolgreichen Anmeldung für den Service auf seine Kosten an das entsprechende Servicecenter retournieren und muss als Sicherheit eine Kreditkartenautorisierung hinterlegen. Die Kreditkartenautorisierung wird storniert, nachdem Synology das vom Kunden retournierte defekte Produkt erhalten hat. Falls der Kunde das defekte Produkt nicht innerhalb von achtundzwanzig (28) Tagen retourniert, ist Synology berechtigt, die Kautions vollständig von der Kreditkarte des Kunden abzubuchen und sämtliche Dienste im Zusammenhang mit den Seriennummern des defekten Produkts und seines Ersatzgeräts zu deaktivieren. Zudem behält sich Synology das Recht vor, künftig die Leistung relevanten technischen Supports zu verweigern. Die obigen Maßnahmen berühren nicht die Synology dadurch entstehenden Rechte.

3.5 Austausch neuer und wiederaufbereiteter Produkte durch Synology. Wenn sich Synology dazu entscheidet, ein Produkt gemäß dieser Garantie Abschnitt 3.1 zu ersetzen, wird Synology nach Erhalt des fehlerhaften Produkts gemäß Abschnitt 3.4 und der Bestätigung durch Synology, dass das Produkt nicht der Garantie entspricht, auf eigene Kosten und mittels der von Synology gewählten Versandart ein Ersatzprodukt verschicken. Bevor wiederaufbereitete Produkte an Kunden verschickt werden, werden sie strengen Tests hinsichtlich der Einhaltung der Qualitätsstandards von Synology unterzogen. Beachten Sie bitte, dass Teile der wiederaufbereiteten Produkte Flecken, Kratzer oder sonstige mindere Gebrauchsspuren aufweisen können. In manchen Ländern kann Synology nach eigenem Ermessen für bestimmte Produkte den Synology Replacement Service anwenden, bei dem Synology vor Erhalt des vom Kunden eingesandten fehlerhaften Produkts ein Ersatzprodukt an den Kunden verschickt („Synology Replacement Service“).

3.6 Haftungsausschluss. DIE GARANTIE, VERPFLICHTUNGEN UND HAFTUNGEN VON SYNOLOGY UND DIE RECHTSMITTEL DES KUNDEN IN DIESER GARANTIE SIND EXKLUSIV UND ERSATZ FÜR UND DER KUNDE ENTHEBT SYNOLOGY ALLER WEITERER GARANTIE, VERPFLICHTUNGEN UND HAFTUNGEN UND VERZICHTET AUF ALLE RECHTE, FORDERUNGEN UND RECHTSMITTEL DES KUNDEN GEGENÜBER SYNOLOGY, OB EXPLIZIT ODER IMPLIZIT, DIE SICH PER GESETZ ODER AUF ANDERE WEISE FÜR DAS PRODUKT, DIE BEILEGTE DOKUMENTATION BZW. SOFTWARE UND ALLE WEITEREN UNTER DIESER GARANTIE BEREITGESTELLTEN WAREN ODER DIENSTE ERGEBEN. DIES GILT INSBESONDERE FÜR: (A) DIE IMPLIZITE GARANTIE DER MARKTGÄNGIGKEIT ODER EIGNUNG FÜR EINEN BESTIMMTEN ZWECK ODER GEBRAUCH; (B) DIE IMPLIZITE GARANTIE AUS VERHALTENSWEISEN ODER HANDELSBRAUCH; (C) DIE KLAGE WEGEN VERLETZUNG ODER WIDERRECHTLICHER ANEIGNUNG ODER (D) MANGELFOLGESCHÄDEN (OB AUF FAHRLÄSSIGKEIT, HAFTBARKEIT, PRODUKTHAFTUNG ODER ANDERE ZURÜCKZUFÜHREN). SYNOLOGY ÜBERNIMMT KEINE GARANTIE UND WIRD KEINE GARANTIE ÜBERNEHMEN FÜR DIE DATEN UND INFORMATIONEN, DIE AUF EINEM SYNOLOGY-PRODUKT GESPEICHERT WURDEN UND GARANTIIERT NICHT, DASS DIESE GESICHERT SIND UND KEIN DATENVERLUST AUFTRITT. SYNOLOGY EMPFIEHLT DEM KUNDEN, ERFORDERLICHE MASSNAHMEN ZU ERGREIFEN, UM DIE DATEN ZU SICHERN, DIE AUF DIESEM PRODUKT GESPEICHERT WURDEN. EINIGE STAATEN/GERICHTSBARKEITEN LASSEN KEINE EINSCHRÄNKUNG VON GARANTIE, SODASS DIE VORSTEHENDE EINSCHRÄNKUNG MÖGLICHERWEISE NICHT AUF DEN KUNDEN ZUTRIFFT.

3.7 Einschränkungen der erweiterten Garantie Plus. (a) Der Kunde muss die erweiterte Garantie Plus innerhalb von neunzig (90) Tagen nach dem ursprünglichen Kauf des neuen Produkts erwerben. (b) Da Synology die erweiterte Garantie Plus nur in bestimmten Regionen anbietet, muss der Kunde im Zuge des Kaufs die Region auswählen, um den Service zu aktivieren. Sollte der Kunde die erweiterte Garantie Plus in einer anderen Region als der gewählten anfordern, kann Synology dies im alleinigen Ermessen verweigern; (c) Ausnahmen: Die erweiterte Garantie Plus gilt nicht für (autonome) Überseegebiete und Inseln (ausgenommen die Hauptinseln) der Länder und Regionen.

Abschnitt 4. Haftungsbeschränkung

4.1 Höhere Gewalt. Synology haftet nicht für etwaige Verspätung oder Nichterfüllung und kann auch nicht als vertragsbrüchig oder haftbar angesehen werden, wenn die Ursache oder Bedingung außerhalb der eigenen Kontrolle liegt (insbesondere jede Handlung oder Unterlassung des Kunden).

4.2 Haftungsausschluss bei bestimmten Schäden. WEDER SYNOLOGY NOCH SEINE FACHHÄNDLER SIND FÜR DIE KOSTEN DER ABSICHERUNG ODER FÜR INDIREKTE, BESONDERE, ZUSÄTZLICHE, NEBEN- FOLGE- ODER ÄHNLICHE SCHÄDEN ODER HAFTUNGEN (EINSCHLIESSLICH, ABER NICHT BESCHRÄNKT AUF DATENVERLUST, INFORMATIONEN, ENTGANGENEN GEWINN ODER UMSATZ U.Ä.) HAFTBAR, DIE DURCH DIE NUTZUNG ODER UNMÖGLICHKEIT DER NUTZUNG DES PRODUKTS ODER DER IM LIEFERUMFANG ENTHALTENEN DOKUMENTATION ODER SOFTWARE ODER SONSTIGER UNTER DIESER GARANTIE BEREITGESTELLTER WAREN ODER DIENSTE HAFTBAR, WEDER VERTRAGLICH, DURCH UNERLAUBTE HANDLUNGEN

(EINSCHLIESSLICH UNTERLASSUNG), PRODUKTHAFTUNG ODER SONSTIGE TATBESTÄNDE, SELBST WENN SYNOLOGY ODER SEINE VERTRETER ÜBER DIE MÖGLICHKEIT SOLCHER SCHÄDEN UNTERRICHTET WURDEN.

4.3 Haftungsbeschränkung. DIE HAFTUNG VON SYNOLOGY UND SEINEN LIEFERANTEN IN BEZUG AUF DIE VERWENDUNG ODER DIE UNMÖGLICHKEIT DER VERWENDUNG DES PRODUKTS, DER IM LIEFERUMFANG ENTHALTENEN DOKUMENTATION ODER SOFTWARE ODER SONSTIGER UNTER DIESER GARANTIE BEREITGESTELLTER WAREN ODER DIENSTE IST AUF DEN TATSÄCHLICH VOM KUNDEN FÜR DAS PRODUKT BEZAHLTEN BETRAG BESCHRÄNKT, UNABHÄNGIG VON DER HÖHE DER SCHÄDEN UND OB AUF VERTRAGLICHER GRUNDLAGE, UNERLAUBTER HANDLUNGEN (EINSCHLIESSLICH UNTERLASSUNG), DELIKTSHAFTUNG ODER SONSTIGEN TATBESTÄNDEN BASIEREND. Der vorstehende Haftungsausschluss, der Ausschluss bestimmter Schäden und die Beschränkung der Haftung gilt im größtmöglichen Rahmen, der durch das geltende Recht zulässig ist. Die Gesetze in einigen Staaten/Gerichtsbarkeiten gestatten den Ausschluss der gesetzlichen Gewährleistung oder den Ausschluss oder die Beschränkung bestimmter Schäden nicht. In dem Ausmaß, wie diese Gesetze für das Produkt gelten, sind die genannten Ausnahmen und Beschränkungen für den Kunden möglicherweise nicht gültig.

Abschnitt 5. Sonstiges

5.1 Eigentumsrechte. Das Produkt sowie die in Verbindung damit bereitgestellte Software und Dokumentation beinhalten Eigentumsrechte und Rechte an geistigem Eigentum von Synology und seinen Lieferanten und Lizenzgebern. Synology hält und behält sich sämtliche Rechte, Ansprüche und Anrechte an den geistigen Eigentumsrechten des Produkts vor, und kein Anspruch oder Eigentum am geistigen Eigentum des Produkts und der mitgelieferten Software oder Dokumentation und aller sonstigen Waren im Rahmen dieser Garantie wird im Rahmen dieser Garantie an den Kunden übertragen. Der Kunde (a) stimmt den Bestimmungen und Bedingungen des Synology Endbenutzer-Lizenzvertrags zu, der sämtlicher Software, die von Synology oder einem autorisierten Händler oder Wiederverkäufer bereitgestellt wird, beiliegt; und (b) versucht nicht, ein Produkt oder Teile davon oder die zugehörige Software zu reproduzieren oder in sonstiger Weise die geistigen Eigentumsrechte von Synology zu missbrauchen, zu umgehen, oder gegen sie zu verstoßen.

5.2 Abtretbarkeit. Der Kunde ist nicht berechtigt, Rechte im Rahmen dieser Garantie unmittelbar kraft Gesetzes oder anderweitig ohne die vorherige schriftliche Zustimmung von Synology abzutreten.

5.3 Keine zusätzlichen Bedingungen. Sofern nicht ausdrücklich durch diese Garantie zulässig, ist keine Partei an eine den Bestimmungen dieser Garantie widersprechende Bestimmung oder Bedingung, die von der anderen Partei bei einer Bestellung, dem Empfang, der Annahme, Bestätigung, im Schriftverkehr oder auf andere Weise gemacht wird, gebunden und die Parteien lehnen diese ausdrücklich ab, außer beide Parteien stimmen dieser Bestimmung ausdrücklich schriftlich zu. Wenn diese Garantie in Widerspruch zu Bestimmungen oder Bedingungen einer anderen getroffenen zwischen den Parteien getroffenen Vereinbarung in Bezug auf das Produkt steht, hat diese Garantie Vorrang, es sei denn, dass andere Vereinbarungen die Abschnitte dieser Garantie ersetzen.

5.4 Geltendes Recht. Sofern nicht ausdrücklich durch geltende Gesetze verboten, unterliegt diese Garantie für in den USA ansässige Kunden den Gesetzen des Bundesstaates Washington in den USA, und für außerhalb der USA ansässige Kunden den Gesetzen der Republik China (Taiwan), unter Ausschluss gegenteiliger Bestimmungen im Kollisionsrecht. Das UN-Kaufrecht von 1980 bzw. dessen Nachfolger gelten nicht.

5.5 Beilegung von Rechtsstreitigkeiten. Alle Streitigkeiten, Meinungsverschiedenheiten oder Ansprüche aus oder im Zusammenhang mit dieser Garantie, dem von Synology bereitgestellten Produkt oder der Software im Zusammenhang mit dem Produkt oder der Beziehung zwischen Kunden in den Vereinigten Staaten und Synology werden ausschließlich durch ein Schiedsverfahren nach dem geltenden Handelsrecht der American Arbitration Association gelöst, sofern nachstehend nichts anderes bestimmt wird. Das Schiedsverfahren wird von einem einzigen Schiedsrichter durchgeführt und ist allein auf den Disput zwischen dem Kunden und Synology beschränkt. Das Schiedsverfahren wird weder ganz noch teilweise mit anderen Schiedsverfahren kombiniert, noch wird es als Sammelklage durchgeführt. Das Schiedsverfahren wird in King County, Washington, USA, abgehalten, und zwar durch Einreichung der betreffenden Unterlagen, telefonisch, per E-Mail oder durch persönliches Erscheinen, je nachdem, was der Schiedsrichter auf Antrag der Parteien entscheidet. Die siegreiche Partei in einem US-amerikanischen Schiedsverfahren oder in einem anderen Gerichtsverfahren erhält die Kosten, Rechtsanwaltsgebühren in angemessener Höhe sowie etwaige Schiedsgebühren von der Gegenpartei erstattet. Jede Entscheidung eines Schiedsgerichts gilt als endgültig und für beide Parteien verbindlich, und die Entscheidung kann jedem zuständigen Gericht unterbreitet werden. Der Kunde nimmt zur Kenntnis, dass er in Abwesenheit dieser Bestimmung das Recht hat, Dispute vor einem Gericht klären zu lassen, insbesondere in Form einer Sammelklage, und dass er ausdrücklich und wissentlich auf dieses Recht verzichtet und vereinbart, jegliche Dispute in Form eines verbindlichen Schiedsverfahrens entsprechend den Bestimmungen dieses Abschnittes 5.5 zu lösen. Für Kunden, die ihren Wohnsitz nicht in den Vereinigten Staaten haben, werden sämtliche in diesem Abschnitt beschriebenen Streitigkeiten, Meinungsverschiedenheiten oder Ansprüche durch einen Schiedsspruch von drei unabhängigen Schlichtern in Übereinstimmung mit den Verfahren der R.O.C. Schiedsgerichtsbarkeit und anderen einschlägigen Vorschriften beigelegt. Das Schiedsverfahren findet in Taipei, Taiwan, Republik China, statt und wird in englischer Sprache oder, falls beide Parteien damit einverstanden sind, in Mandarin-Chinesisch abgehalten. Der Schiedsspruch ist endgültig und für beide Parteien verbindlich und kann von jedem zuständigen Gericht in Kraft gesetzt werden. Nichts in diesem Abschnitt hindert Synology an einem Unterlassungsanspruch oder der Ausübung sonstiger Rechte und Rechtsmittel, wie sie aufgrund von Gesetz oder Billigkeit bei einer tatsächlichen oder drohenden Verletzungen einer der Bestimmungen dieser EULA in Bezug auf das geistige Eigentum Synologys zur Verfügung stehen.

5.6 Anwaltshonorare. Bei einer Schlichtung, Mediation oder anderen rechtlichen Schritten oder Verfahren zur Durchsetzung der Rechte oder Rechtsmittel aus dieser EULA ist die siegreiche Partei berechtigt, zusätzlich zu allen sonstigen Rechtsmitteln, auf die sie gegebenenfalls Anspruch hat, sämtliche Kosten und angemessene Anwaltshonorare in Rechnung zu stellen.

5.7 Exportbeschränkungen. Sie erkennen an, dass das Produkt der US-Exportbeschränkung unterliegt. Sie verpflichten sich, alle geltenden Gesetze und Vorschriften für die Software einzuhalten, insbesondere die der US Export Administration Regulations.

5.8 Salvatorische Klausel. Sollten einzelne Bestimmungen dieser Garantie von einem zuständigen Gericht für ungültig, illegal oder nicht durchsetzbar erklärt werden, bleibt der Rest dieser Garantie in vollem Umfang in Kraft.

5.9 Gesamter Vertrag. Diese Garantie stellt die gesamte Vereinbarung dar und ersetzt alle vorherigen Vereinbarungen zwischen Synology und dem Kunden, die mit deren Vertragsgegenstand in Zusammenhang stehen. Erweiterungen, Änderungen oder Aufhebungen einer der Bestimmungen dieser Garantie sind nicht gültig, außer es besteht eine schriftliche Vereinbarung, die von den Parteien unterzeichnet wurde und an die sich die Parteien zu halten haben.

5.10 Bezahlung und Kündigung der erweiterten Garantie Plus. (a) Der Kunde hat unmittelbar, nachdem die Bestellung durch Synology bestätigt wurde, alle Gebühren inkl. Steuer zu bezahlen. Synology behält sich das Recht vor, die Leistung der erweiterten Garantie Plus Kunden zu verwehren, die dafür nicht qualifiziert oder minderjährig sind. (b) Kunden, welche die erweiterte Garantie Plus innerhalb von dreißig (30) Tagen ab Kauf nicht in Anspruch genommen haben, können diese innerhalb von dreißig (30) Tagen ab Kauf per Support-Ticket kündigen.

FCC Declaration of Conformity

This device complies with Part 15 of the FCC Rules. Operation is subject to the following two conditions: (1) this device may not cause harmful interference, and (2) this device must accept any interference received, including interference that may cause undesired operation.

Declaration Letter of REACH & RoHS Compliance

About REACH

In June 2007, the European Union Regulation (EC) 1907/2006 concerning the Registration, Evaluation, Authorization and Restriction of Chemicals (REACH) was first released. Under this Regulation, manufacturers are required to gather information on the properties of their chemical substances, which will allow their safe handling, and to register the information to European Chemicals Agency (ECHA). The aim is to improve the protection of human health and the environment through the better and earlier identification of the intrinsic properties of chemical substances.

About RoHS

RoHS Directive (EU Directive 2002/95/EC) was issued in 2002, restricted the use of the six chemicals lead, cadmium, mercury, and hexavalent chromium, as well as flame retardants polybrominated biphenyls (PBBs) and polybrominated diphenyl ethers (PBDEs). Under this directive, manufacturers are required to replace these chemicals in their products with less hazardous alternatives.

Then RoHS 2.0 (Directive 2011/65/EU) has replaced Directive 2002/95/EC since January 3, 2013. In 2015, EU commission publishes Directive (EU) 2015/863 to amend Annex II to EU RoHS 2 (Directive 2011/65/EU) to add 4 phthalates (DEHP, BBP, DBP and DIBP) onto the list of restricted substances from 22 July 2019.

REACH and RoHS Compliance

Synology meets all requirements of the REACH Regulation and is compliant to all implemented RoHS type regulations worldwide. To the best of Synology's knowledge, all Synology products in production (including finished



products, spare parts, and packaging materials) are in compliance with the requirements of the Regulation and/or Directives. Synology continues to monitor, influence, and develop our processes to comply with any proposed changes to the Regulation and/or Directives.

Federal Communication Commission Interference Statement

This equipment has been tested and found to comply with the limits for a Class B digital device, pursuant to part 15 of the FCC Rules. These limits are designed to provide reasonable protection against harmful interference in a residential installation. This equipment generates, uses and can radiate radio frequency energy and, if not installed and used in accordance with the instructions, may cause harmful interference to radio communications. However, there is no guarantee that interference will not occur in a particular installation. If this equipment does cause harmful interference to radio or television reception, which can be determined by turning the equipment off and on, the user is encouraged to try to correct the interference by one or more of the following measures:

- Reorient or relocate the receiving antenna.
- Increase the separation between the equipment and receiver.
- Connect the equipment into an outlet on a circuit different from that to which the receiver is connected.
- Consult the dealer or an experienced radio/TV technician for help.

This device complies with part 15 of the FCC Rules. Operation is subject to the following two conditions: (1) This device may not cause harmful interference, and (2) this device must accept any interference received, including interference that may cause undesired operation.

Canadian Compliance Statement

This device complies with Industry Canada license-exempt RSSs. Operation is subject to the following two conditions:

- 1) This device may not cause interference, and
- 2) This device must accept any interference, including interference that may cause undesired operation of the device.

Le présent appareil est conforme aux CNR d'Industrie Canada applicables aux appareils radio exempts de licence. L'exploitation est autorisée aux deux conditions suivantes :

- 1) l'appareil ne doit pas produire de brouillage;
- 2) l'utilisateur de l'appareil doit accepter tout brouillage radioélectrique subi, même si le brouillage est susceptible d'en compromettre le fonctionnement.

This product meets the applicable Innovation, Science and Economic Development Canada technical specifications.

設備名稱：網路攝影機 Equipment name		型號（型式）：BC500 Type designation (Type)				
單元 Unit	限用物質及其化學符號 Restricted substances and its chemical symbols					
	鉛Lead (Pb)	汞 Mercury (Hg)	鎘 Cadmium (Cd)	六價鉻 Hexavalent chromium (Cr ⁺⁶)	多溴聯苯 Polybrominated biphenyls (PBB)	多溴二苯醚 Polybrominated diphenyl ethers (PBDE)
前蓋+ 內玻/ 後蓋+銅柱	—	○	○	○	○	○
印刷電路板及電子組件	—	○	○	○	○	○
組裝線、端子線	○	○	○	○	○	○
電纜線(Cable)	○	○	○	○	○	○
<p>備考1. “超出0.1 wt %” 及 “超出0.01 wt %” 係指限用物質之百分比含量超出百分比含量基準值。</p> <p>Note 1 : “Exceeding 0.1 wt %” and “exceeding 0.01 wt %” indicate that the percentage content of the restricted substance exceeds the reference percentage value of presence condition.</p> <p>備考2. “○” 係指該項限用物質之百分比含量未超出百分比含量基準值。</p> <p>Note 2 : “○” indicates that the percentage content of the restricted substance does not exceed the percentage of reference value of presence.</p> <p>備考3. “—” 係指該項限用物質為排除項目。</p> <p>Note 3 : The “—” indicates that the restricted substance corresponds to the exemption.</p>						