

ORIGINAL MONTAGE- UND GEBRAUCHSANLEITUNG

Elektrischer Ambiente Carbon Heizstrahler
für Innen- und Außenbereiche

ORIGINAL INSTALLATION AND INSTRUCTION MANUAL

Electric ambient carbon radiant heater
for indoor and outdoor areas

MANUEL ORIGINAL D'INSTALLATION ET D'UTILISATION

Chauffage électrique radiant
pour intérieur / extérieur

MANUALE ORIGINALE DI INSTALLAZIONE ED ISTRUZIONI

Riscaldatore radiante elettrico a luce ambiente
ed elementi al carbonio per aree interne ed esterne

INSTALACIÓN ORIGINAL Y MANUAL DE INSTRUCTIVO

Radiadores eléctricos de carbón para ambientes
interiores y exteriores

ORIGINELE MONTAGE- EN GEBRUIKSAANWIJZING

Elektrische ambiente carbon warmtestraler
voor binnen en overdekte buitenruimtes

DE

EN

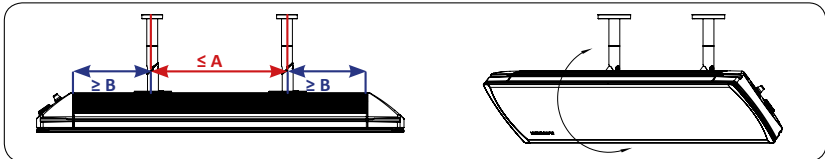
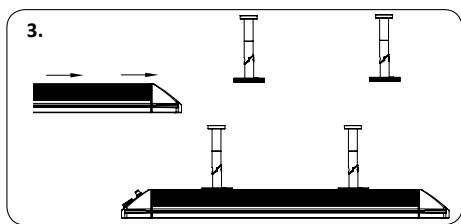
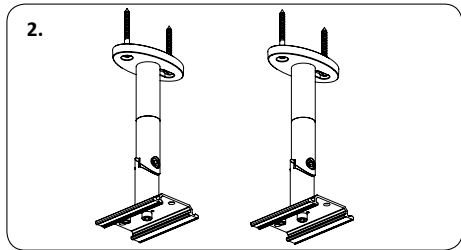
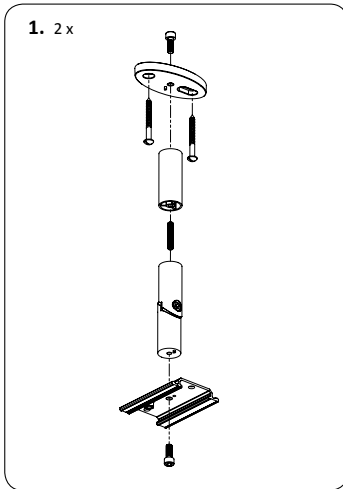
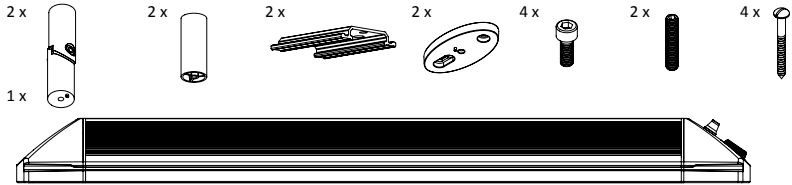
FR

IT

ES

NL

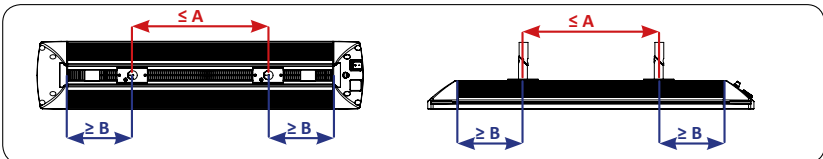
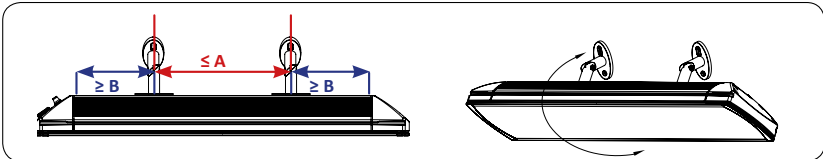
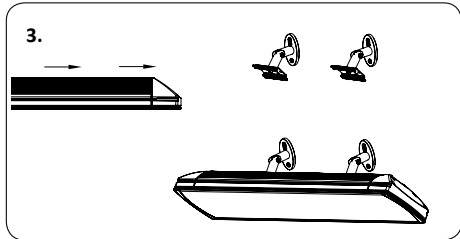
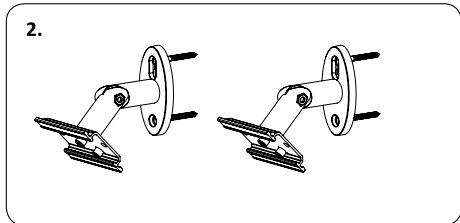
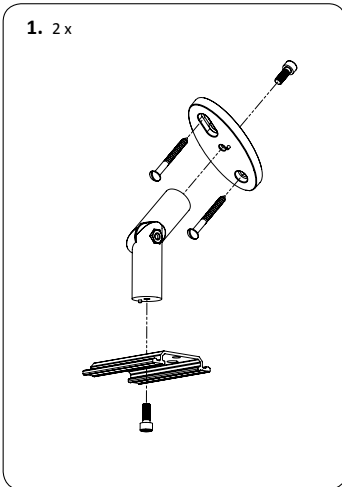
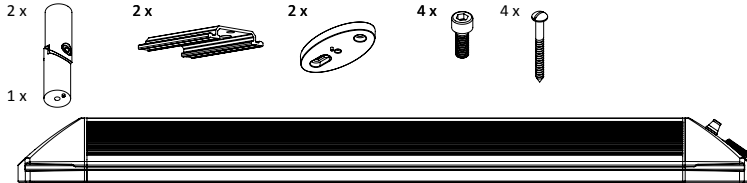
- DE** Deckenmontage
- EN** Ceiling Installation
- FR** Installation au plafond
- IT** Installazione a soffitto
- ES** Instalación de techo
- NL** Plafondmontage



	A	B
MHS-SM1600/MHS-SP1600	≤ 240 mm	≥ 135 mm
MHS-SM2200/MHS-SP2200	≤ 300 mm	≥ 175 mm
MHS-SM2800/MHS-SP2800	≤ 370 mm	≥ 175 mm

	A	B
MHS-VT1600/MHS-VE1600	≤ 300 mm	≥ 175 mm
MHS-VT2200/MHS-VE2200	≤ 650 mm	≥ 175 mm
MHS-VT3200/MHS-VE3200	≤ 1150 mm	≥ 175 mm

- DE** Wandmontage
- EN** Wall mounting
- FR** Installation au mur
- IT** Installazione a parete
- ES** Instalación en pared
- NL** Muurmontage



DE Manuelle Steuerung

EN Manual control

FR Contrôle manuel

IT Controllo manuale

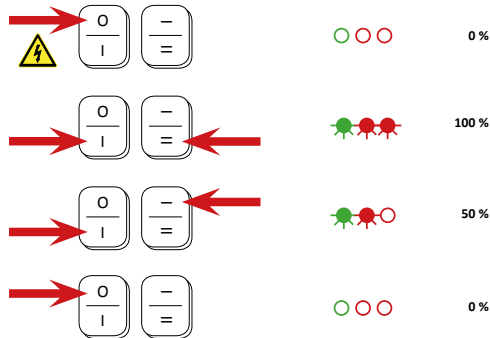
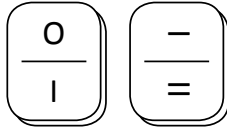
ES Control manual

NL Handmatige regulering

MHS-SM1600BK.100, MHS-SM2200BK.100, MHS-SM2800BK.100,
MHS-SM1600WT.100, MHS-SM2200WT.100, MHS-SM2800WT.100

MHS-VE1600BK.100, MHS-VE2200BK.100, MHS-VE3200BK.100,
MHS-VE1600WT.100, MHS-VE2200WT.100, MHS-VE3200WT.100

LED:



DE IR-Fernbedienung

EN IR remote control

FR IR télécommande

IT Telecomando ad infrarossi

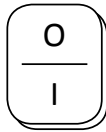
ES Control remoto IR

NL IR afstandsbediening

MHS-SP1600BK.100, MHS-SP2200BK.100, MHS-SP2800BK.100,
MHS-SP1600WT.100, MHS-SP2200WT.100, MHS-SP2800WT.100

MHS-VT1600BK.100, MHS-VT2200BK.100, MHS-VT3200BK.100,
MHS-VT1600WT.100, MHS-VT2200WT.100, MHS-VT3200WT.100

LED:



ON / OFF



+1



-1



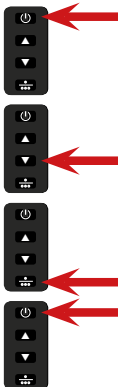
MIN. / MAX.



0 %



0 %



100 %



50 %



100 %



0 %



0 %

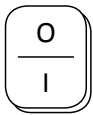


- DE** Elektroanschluss
- EN** Electrical connection
- FR** Connexion électrique
- IT** Connessione elettrica
- ES** Conexión eléctrica
- NL** Elektrische aansluiting

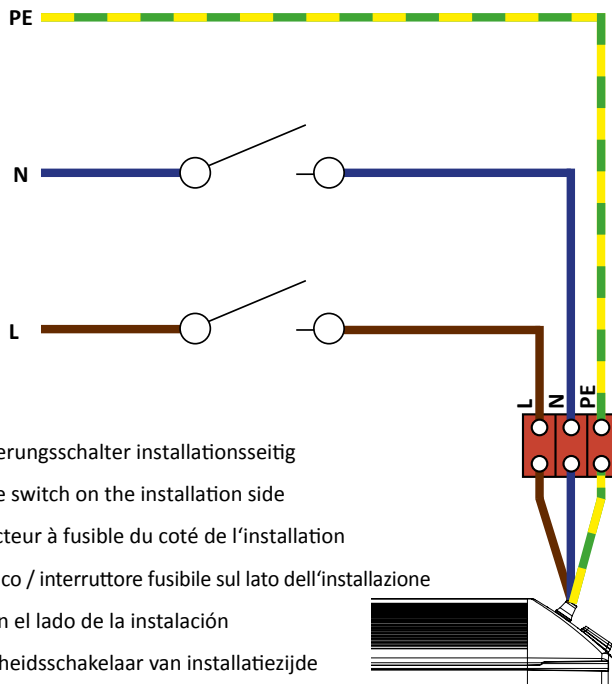
MHS-SP1600BK.100, MHS-SP2200BK.100, MHS-SP2800BK.100,
 MHS-SP1600WT.100, MHS-SP2200WT.100, MHS-SP2800WT.100

MHS-VT1600BK.100, MHS-VT2200BK.100, MHS-VT3200BK.100,
 MHS-VT1600WT.100, MHS-VT2200WT.100, MHS-VT3200WT.100

HEATSCOPE® SP // HEATSCOPE® VT



220-240 V AC~
50/60 Hz



- DE** Trennschalter / Sicherungsschalter installationsseitig
- EN** Circuit breaker / fuse switch on the installation side
- FR** Disjoncteur / Disjoncteur à fusible du coté de l'installation
- IT** Interruttore automatico / interruttore fusibile sul lato dell'installazione
- ES** Disyuntor / fusible en el lado de la instalación
- NL** Onderbreker / Veiligheidsschakelaar van installatiezijde

DE Der Anschluss der Zuleitung muss generell in einer handelsüblichen Feuchtraum-Abzweigdose mit IP65 Schutzklasse nach IEC oder UL / CSA erfolgen (nicht im Lieferumfang enthalten).

EN The supply cable must be connected generally in a commercially available wet room distribution box with IP65 protection class acc. to IEC or UL / CSA (not within the scope of supply).

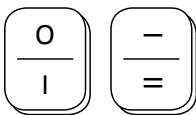
FR Le câble d'alimentation doit en général être connecté avec un boîtier de dérivation pour pièces humides du commerce et de classe de protection IP65 selon IEC ou UL/CSA (non fourni).

- DE** Elektroanschluss
- EN** Electrical connection
- FR** Connexion électrique
- IT** Connessione elettrica
- ES** Conexión eléctrica
- NL** Elektrische aansluiting

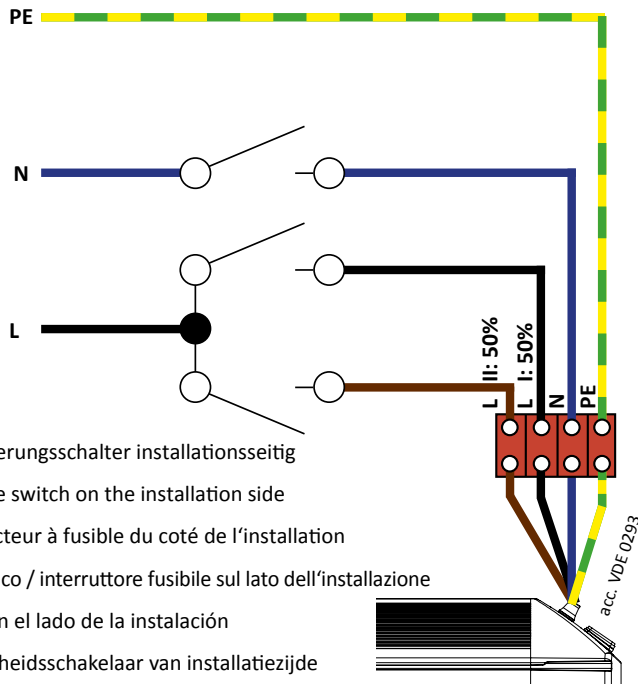
MHS-SM1600BK.100, MHS-SM2200BK.100, MHS-SM2800BK.100,
MHS-SM1600WT.100, MHS-SM2200WT.100, MHS-SM2800WT.100

MHS-VE1600BK.100, MHS-VE2200BK.100, MHS-VE3200BK.100,
MHS-VE1600WT.100, MHS-VE2200WT.100, MHS-VE3200WT.100

HEATSCOPE® SM // HEATSCOPE® VE



220-240 V AC~
50/60 Hz



- DE** Trennschalter / Sicherungsschalter installationsseitig
- EN** Circuit breaker / fuse switch on the installation side
- FR** Disjoncteur / Disjoncteur à fusible du coté de l'installation
- IT** Interruttore automatico / interruttore fusibile sul lato dell'installazione
- ES** Disyuntor / fusible en el lado de la instalación
- NL** Onderbreker / Veiligheidsschakelaar van installatiezijde

IT
Il cavo di alimentazione deve essere collegato generalmente ad una scatola di distribuzione impermeabile in commercio con classe di protezione IP65. Secondo le direttive IEC o UL / CSA (non fornita).

ES
El cable de alimentación debe estar conectado generalmente en una caja de distribución de sala húmeda disponible en el comercio con clase de protección IP65 según A IEC o UL / CSA (no incluidos en el suministro).

NL
De aansluiting dient altijd middels een gebruikelijke, tegen vocht beschermde aftakdoos met beveiligingsklasse IP65 IEC of UL/CSA te geschieden (niet meegeleverd)

DE Anschlussvorschrift für HEATSCOPE® VISION + SPOT

Buchsenklemme 1000 K / 3 + 4 MDS HT 0,5–6 mm², 3 + 4 pol.: (1) Drahtschutz mit Durchsteckschutz, (2) Schrauben anziehen mit 0,5 Nm, (3) Anschluss-Version 2, Zuleitung gekürzt Litze 1 bis 2,5 mm², 6–7 mm abisoliert, (4) Anschluss-Version 1, Standard-Litze 1–2,5 mm², mit Aderendhülse

EN HEATSCOPE® VISION and SPOT – Wiring / Connecting regulation

Pillar terminal 1000 K / 3 + 4 MDS HT 0,5–6 mm², 3 + 4 pol.: (1) Wire protection with pin-in-hole protection for stripped litz wires and litz wires with cable end sleeves, (2) Tighten screws with 0.5 Nm, (3) Wiring / Connection Version 2, shortened litz wire 1–2.5 mm², stripped 6–7mm, (4) Wiring / Connection Version 1, standard litz wire 1–2.5 mm², with cable end sleeve

FR HEATSCOPE® VISION et SPOT – Règles de câblage / raccordement

Borne électrique 1000 K / 3 + 4 MDS HT 0,5–6 mm², 3 + 4 pol.: (1) Protection filaire THT pour fils de Litz dénudés et fils de Litz avec embouts de câble, (2) Serrez les vis avec 0.5 Nm, (3) Câblage / Raccordement Version 2, fil de Litz raccourci 1–2.5 mm², dénudé 6–7mm, (4) Câblage / Raccordement Version 1, fil de Litz standard 1–2.5 mm², avec embout de câble

IT HEATSCOPE® VISION and SPOT – Cablaggio / Regole di connessione

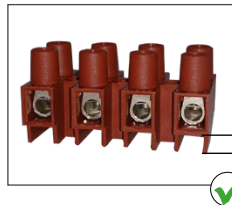
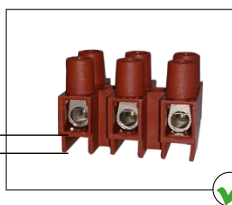
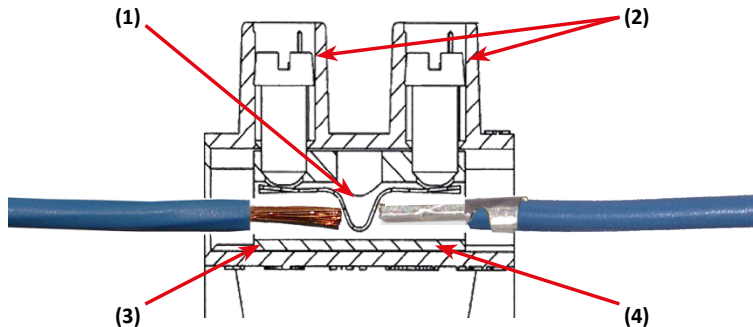
Pillar terminal 1000 K / 3 + 4 MDS HT 0,5–6 mm², 3 + 4 pol.: (1) Protezione filo con fermo per cavi torti e cavi con guaina, (2) Fissare viti con 0.5 Nm, (3) Connessione/cablaggio Versione 2, cavo accorciato 1-2.5 mm², spogliato 6-7mm, (4) Connessione/cablaggio Versione 1, standard cavo 1-2.5mm², con guaina

ES MHS - HEATSCOPE® VISION y SPOT - Regulación de cableado / conexión

Pilar terminal 1000 K / 3 + 4 MDS HT 0,5-6 mm², 3 + 4 pol.: (1) Protección del cable con protección pin-in-hole para hilos de litz desnudos y cables de litz con manguitos de extremo de cable, (2) Apretar los tornillos con 0,5 Nm, (3) Cableado / Conexión versión 2, abreviada alambre litz 1-2.5 mm², desnudo 6-7mm, (4) Cableado / Conexión versión 1, estándar alambre litz 1-2.5 mm², con manguito de extremo del cable

NL Aansluitingsvoorschriften voor HEATSCOPE® VISION + SPOT

Kabelklem 1000 K / 3+4 Mds HT 0,5-6mm², 3+4 pol.: (1) draadbeveiliging met beveiliging tegen doorsteken, (2) schroeven vastdraaien met 0,5Nm, (3) Aansluiting versie 2, kabel ingekort, uiteinden 1-2,5mm², 6-7mm afgeïsoleerd, (4) Aansluiting versie 1, standaard kabel 1-2,5mm², met adereindhul



4 mm
T 105 °C – VDE, UL, CSA

4 mm
T 105 °C – VDE, UL, CSA

DE Unzulässige, fehlerhafte und gefährliche Anschlüsse

(1) Klemmen zu fest angezogen, (2) Isolationsfehler und fehlende Abstände, (3) verschiedene Leiter verklemmt, (4) zu viele Leiter in einer Klemme, (5) fehlerhafte Klemmung der Isolation, (6) von Hand verdrehte Litzen, (7) keine sichtbare Pressung einer sicheren Klemmverbindung, (8) von Hand verdrehte Litzen mit Isolierband

EN Inadmissible, defective, and dangerous wirings / connections

(1) terminal is tightened too strong, (2) isolation errors and missing air and creepage distances, (3) different wirings are seized in one terminal, (4) too many conductors in one terminal, (5) terminal tightened over isolation, (6) dangerous twirling of litz wires by hand, (7) no pressing signs of a safe terminal connection at wiring, (8) twirling of litz wires by hand with isolation tape

FR Câblages / Raccordements inadmissibles, défectueux et dangereux

(1) Bornes souvent trop serrées, (2) Problèmes d'isolation et manque de distances d'isolation dans l'air, (3) Différents fils pris dans une seule borne, (4) Trop de conducteurs dans une seule borne, (5) Borne serrée sur la gaine, (6) Torsion manuelle dangereuse Inappropriée des fils de Litz, (7) Aucune marque de pression sur le fil due à un raccord de borne sécurisé, (8) Seulement isolés par de l'adhésif isolant

IT Inammissibili, errati e pericolosi cablaggi / connessioni

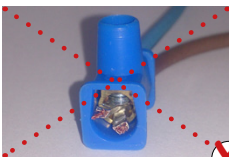
(1) Il terminale è stretto troppo, (2) Errori di isolamento e mancanza di spazio e sufficiente distanza, (3) Diversi collegamenti sono stati serrati in un unico terminale, (4) Troppi conduttori in un unico terminale, (5) Terminale stretto sopra l'isolamento, (6) Pericolosa tensione dovuta a fili intrecciati a mano, (7) Nessun segno di pressione di un collegamento sicuro, (8) Fili torti a mano con nastro isolante

ES Conexiones y cableados inadmisibles, defectuosos y peligrosos

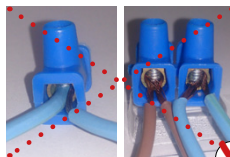
(1) Terminal está apretado demasiado fuerte, (2) Errores de aislamiento y falta de distancias de aire y de fuga, (3) Se incautan diferentes cableados en una terminal, (4) Demasiados conductores en un terminal, (5) Terminal apretado sobre aislamiento, (6) Peligrosos giros de cables litz a mano, (7) No hay señales de presión de una conexión de terminal segura en el cableado, (8) Giro de cables litz a mano con cinta de aislamiento

NL Niet toegestane, foutieve en gevaarlijke verbindingen

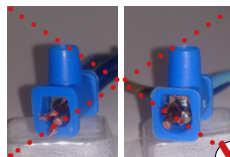
(1) Klemmen te strak vast getrokken, (2) Isolatiefout en ontbrekende afstanden, (3) verschillende leidingen ingeklemd, (4) teveel draden in één klem, (5) foutieve klemming van de isolatie, (6) handmatig verwoven uiteinden, (7) geen zichtbare indrukken van een veilige klemverbinding, (8) handmatig verwoven uiteinden met isolatie tape



(1)



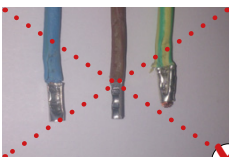
(2)



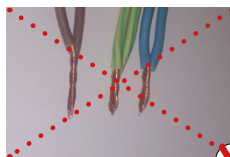
(3)



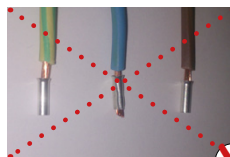
(4)



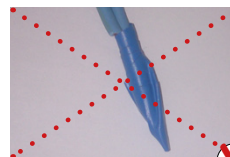
(5)



(6)

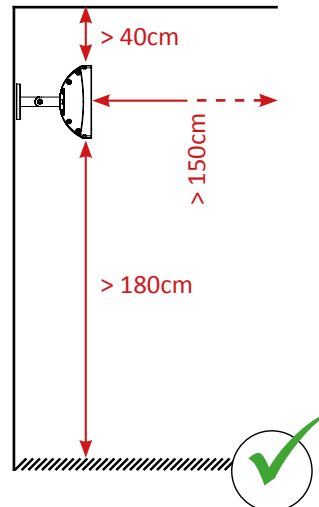
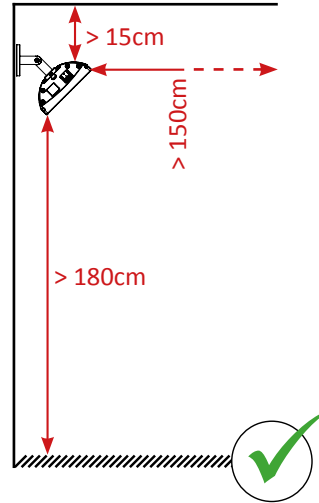
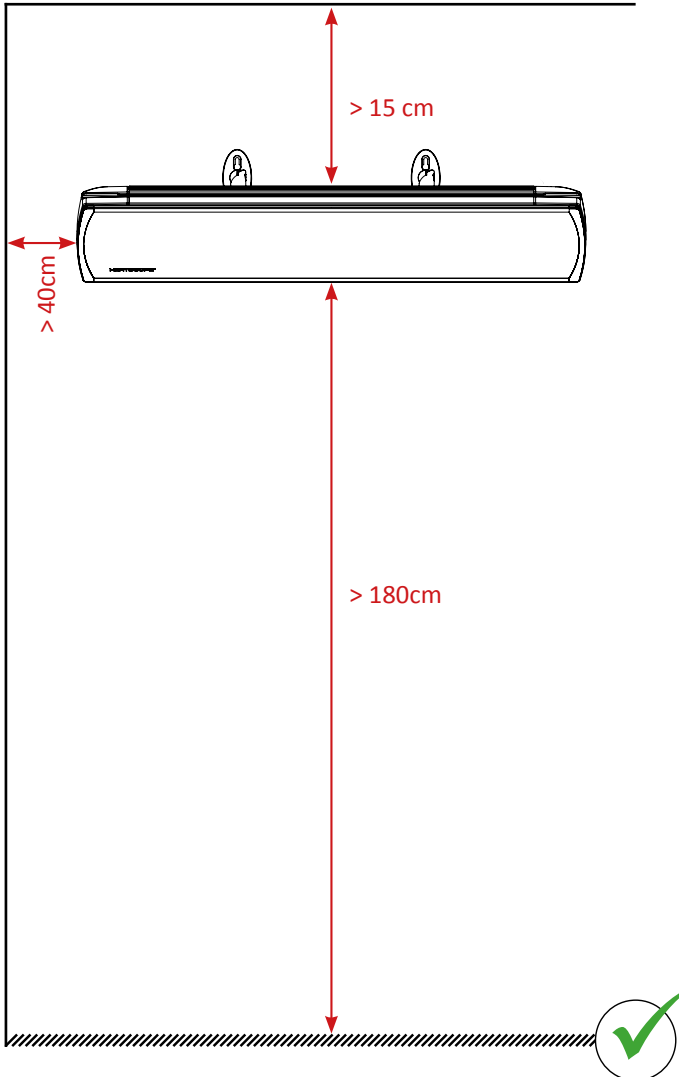


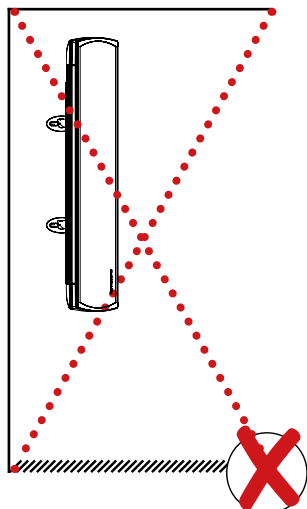
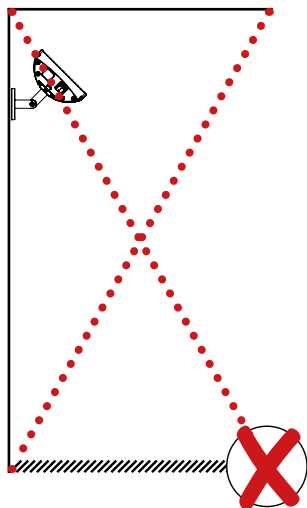
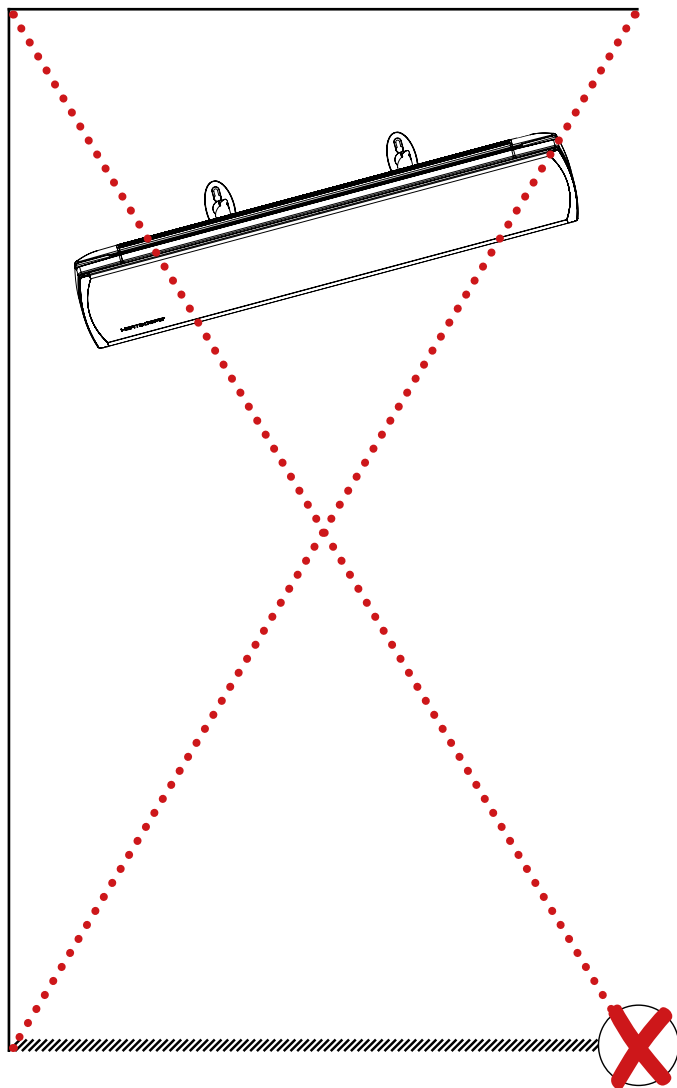
(7)



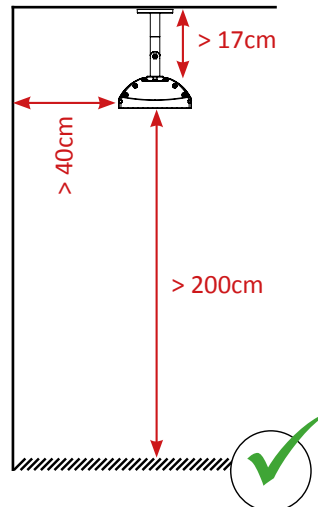
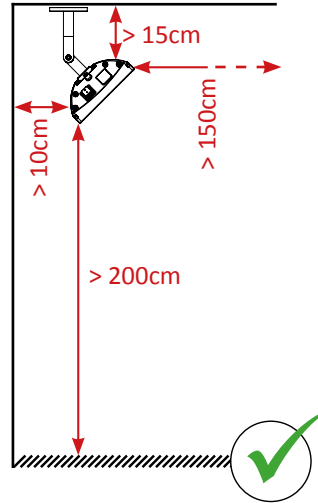
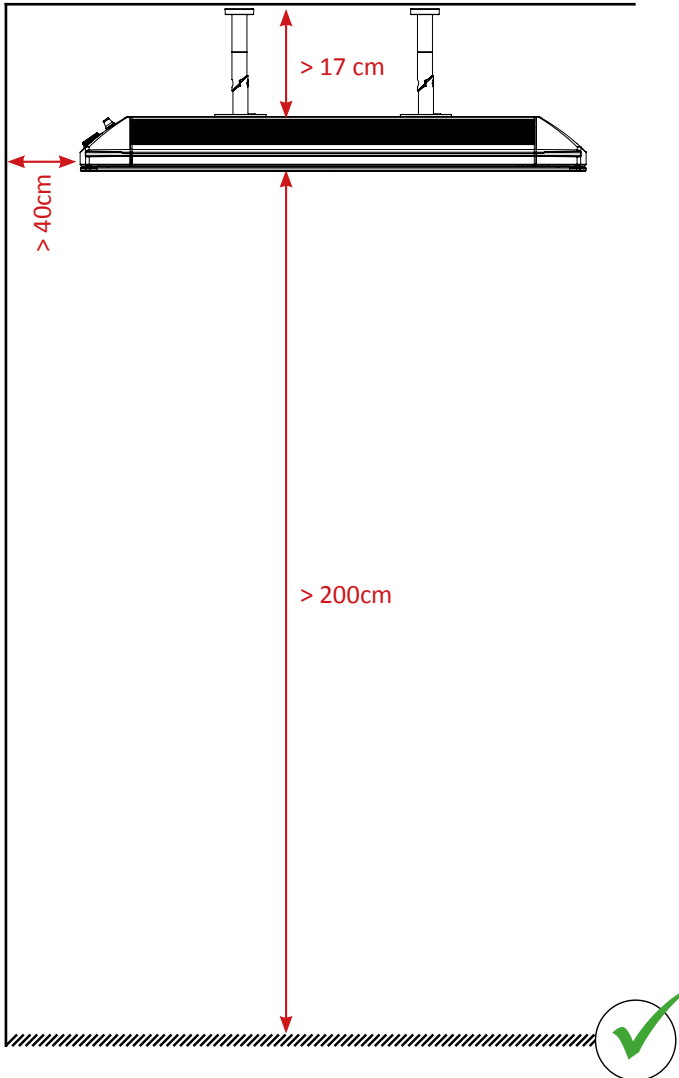
(8)

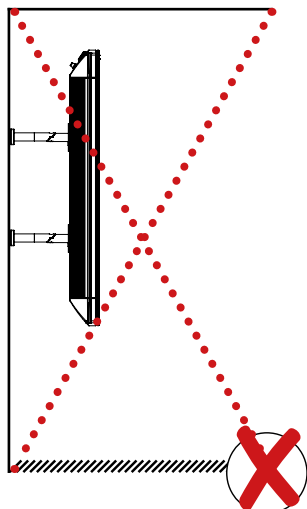
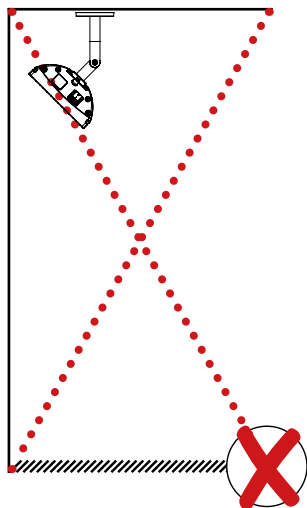
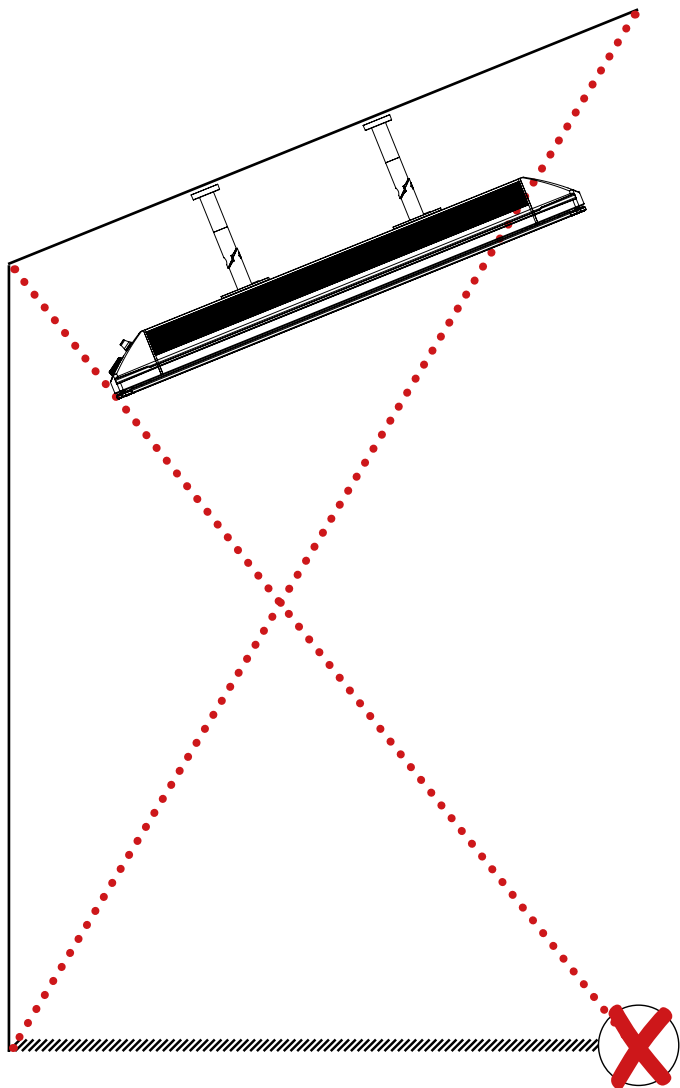
- DE** Mindestabstände Wandmontage
- EN** Minimum distances wall mounting
- FR** Distances minimales de sécurité pour l'installation au mur
- IT** Distanze minime per installazione a parete
- ES** Distancias mínimas para montaje en pared
- NL** Minimale afstanden muurmontage



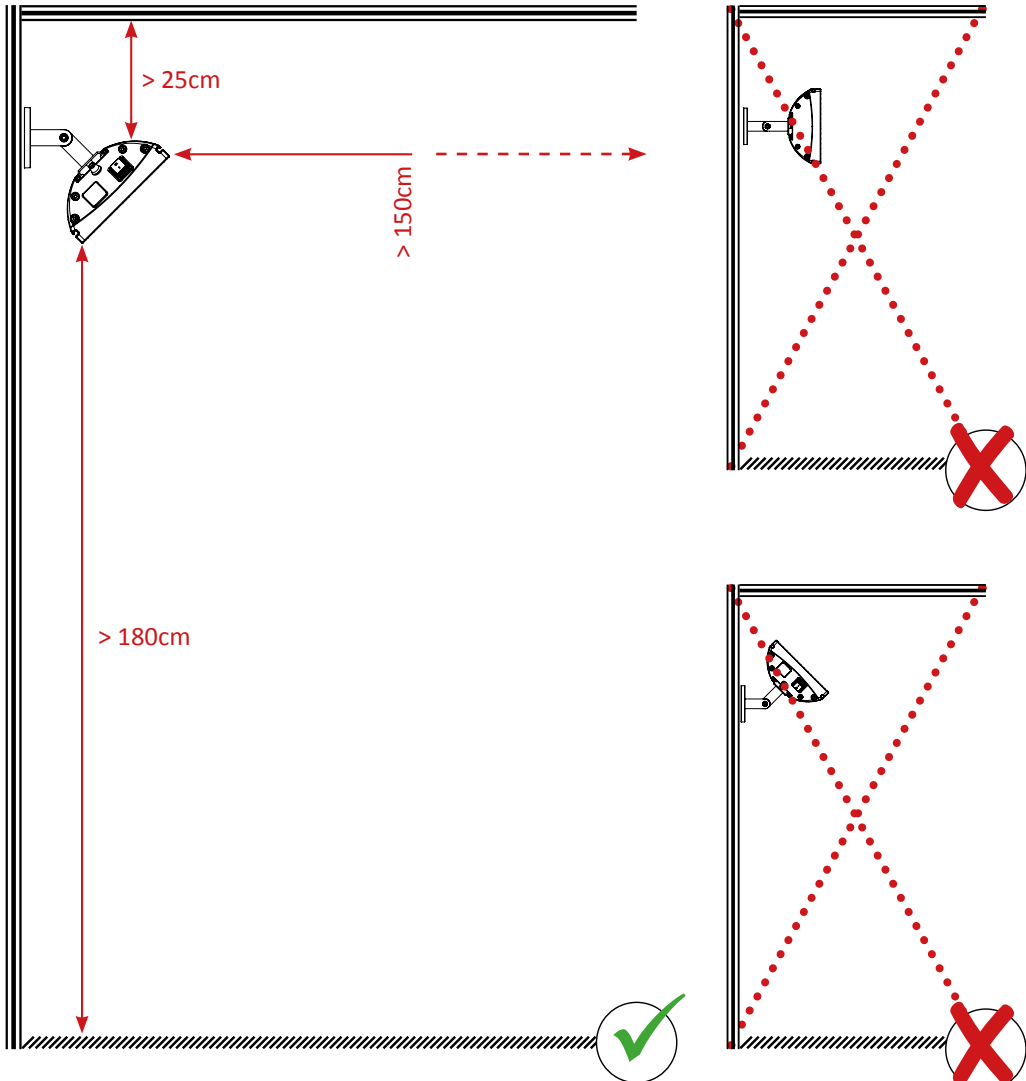


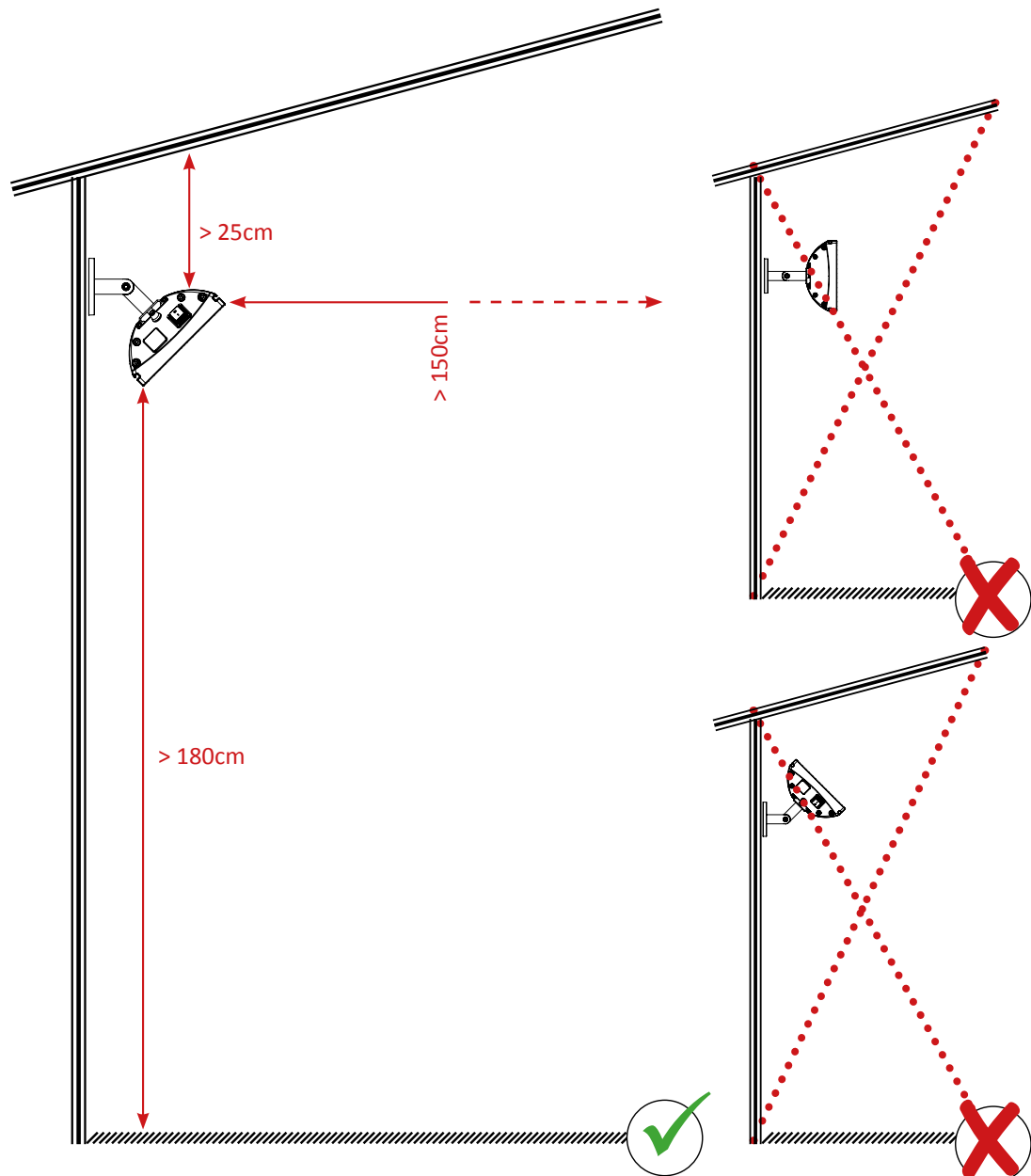
- DE** Mindestabstände Deckenmontage
- EN** Minimum distances ceiling mounting
- FR** Distances minimales de sécurité pour l'installation au plafond
- IT** Distanze minime per installazione a soffitto
- ES** Distancias mininas para montaje en techo
- NL** Minimale afstanden plafondmontage





- DE** Mindestabstände in Glashäusern und Wintergärten sowie unter Glasüberdachungen und Glasdächern
- EN** Minimum distances in glasshouses and conservatories as well as underneath glass ceilings
- FR** Distances minimales de sécurité dans des maisons de verre, des serres ou sous des plafonds de verre
- IT** Distanze minime nei giardini d' inverno e verande, così come sotto soffitti in vetro
- ES** Distancias mínimas en hibernaderos y debajo de techos de vidrio
- NL** Minimale afstanden in broeikassen en wintertuinen of onder glazen afdaken en en glazen daken





SICHERHEITSHINWEISE

HEATSCOPE® Heizstrahler dürfen ausschließlich von ausgebildeten Elektrofachkräften installiert und erstmalig in Betrieb genommen werden.

Die ortsüblichen Bau- und Brandschutz-Vorschriften sind zwingend einzuhalten.

WARNUNG: Dieses Gerät ist nicht mit einer Einrichtung zur Regelung der Raumtemperatur ausgestattet. Das Heizgerät darf nicht in kleinen Räumen genutzt werden, die von Personen bewohnt werden, die nicht selbstständig den Raum verlassen können – es sei denn, eine ständige Überwachung ist gewährleistet.

Seien Sie vorsichtig bei der Bedienung des Geräts. Kinder jünger als 3 Jahre sind fernzuhalten, es sei denn, sie werden ständig überwacht. Kinder ab 3 Jahre und jünger als 8 Jahre dürfen nicht den Stecker in die Steckdose stecken, das Gerät nicht regulieren, das Gerät nicht reinigen und/oder die Benutzer-Wartung durchführen. Vorsicht: Einige Teile des Gerätes können sehr heiß werden und Verbrennungen verursachen. Besondere Vorsicht ist geboten, wenn Kinder und schutzbedürftige Personen anwesend sind.

Kinder ab 3 Jahren und jünger als 8 Jahre dürfen das Gerät nur ein- und ausschalten, wenn sie beaufsichtigt werden oder bezüglich des sicheren Gebrauchs des Gerätes unterwiesen wurden und die daraus resultierenden Gefahren verstanden haben, vorausgesetzt, das Gerät ist in seiner normalen Gebrauchslage installiert.

Dieses Gerät kann von Kindern ab 8 Jahren und älter sowie von Personen mit verringerten physischen, sensorischen oder mentalen Fähigkeiten oder mangels Erfahrung und/oder mangels Wissen benutzt werden, wenn sie beaufsichtigt oder bezüglich des sicheren Gebrauchs des Gerätes unterwiesen wurden und die daraus resultierenden Gefahren verstehen. Kinder dürfen nicht mit dem Gerät spielen. Reinigung und Benutzer-Wartung dürfen nicht von Kindern ohne Beaufsichtigung durchgeführt werden.

Das Gerät darf nie unbeaufsichtigt betrieben werden. Kinder sollten stets beaufsichtigt werden, um sicherzustellen, dass sie nicht mit dem Gerät spielen, dieses unbeabsichtigt einschalten oder es verstellen.

1. Bitte überprüfen Sie Ihren HEATSCOPE® Heizstrahler und das Zubehör auf Vollständigkeit und evtl. Schäden. Achten Sie bei der Modell-Reihe Vision besonders auf die Glshalte-Leisten, die die Glaskeramik-Frontscheibe erfassen. Drücken Sie diese vor der Installation auf jeden Fall noch einmal leicht fest, bis sie einrasten.

Ist das Gehäuse oder der Reflektor deformiert, beschädigt oder sind Heizelemente

gebrochen, nehmen Sie den HEATSCOPE® nicht in Betrieb, sondern kontaktieren Sie Ihren Verkäufer oder den Hersteller.

Die Zuleitung darf nicht gequetscht oder beschädigt sein.

Wenn das Gerät oder Zubehörteile einen Defekt, Risse, Bruchstellen oder andere Beschädigungen aufweisen oder wenn die Glaskeramikscheibe beschädigt ist, darf das Heizgerät nicht mehr betrieben und muss repariert werden. Dazu muss der Heizstrahler fachgerecht von der elektrischen Leitung/Energieversorgung getrennt, an den Hersteller zurückgeschickt oder entsorgt werden. Das Gerät ist gegen erneutes Wiederanschießen entsprechend zu kennzeichnen.

2. Verwenden Sie zur Installation nur das mitgelieferte Zubehör bzw. Original-Zubehör mit Freigabe durch den Hersteller. Ein Austausch der Zuleitung oder anderer Komponenten des HEATSCOPE® Heizstrahlers darf ausschließlich durch einen vom Hersteller beauftragten Service bzw. Fachbetrieb ausgeführt werden.

Der Anschluss der Zuleitung muss generell in einer handelsüblichen Feuchtraum-Abzweigdose mit IP65 Schutzklasse nach IEC oder UL / CSA erfolgen (nicht im Lieferumfang enthalten).

3. Der HEATSCOPE® ist geschützt gegen Spritzwasser und besitzt die Schutzklasse IP44 (Modell VISION) bzw. IP24 (Modell SPOT). In jedem Fall benötigt der Heizstrahler einen zusätzlichen ausreichenden Schutz gegen direkten Witterungseinfluss von oben (Regen, Spritzwasser, Fremdkörper etc.); daher muss jede HEATSCOPE®-Installation entweder unter einem Dach, Vorsprung o.Ä. ausgeführt oder mit dem optional erhältlichen Wetterschutz ausgestattet werden.

4. Sobald das Gerät mit einer Stromquelle verbunden und durch einen „AN“-Schalter oder eine andere Bedienmöglichkeit eingeschaltet wurde, dauert es maximal 15-30 Sekunden, bis der Heizstrahler seine Betriebstemperatur erreicht hat.

5. **ACHTUNG: Verbrennungsgefahr!** Die Frontscheibe (ca. 300 °C) bzw. das Lamellenschutzgitter (ca. 400°C) des Heizstrahlers werden sehr heiß.

Decken Sie den Heizstrahler weder teilweise noch komplett ab. Berühren Sie kein Teil des HEATSCOPE® während des Betriebs bzw. bis 30 Minuten nach Ausschalten.

6. Das Trocknen von Textilien oder anderen Materialien mit Hilfe des HEATSCOPE® ist grundsätzlich verboten. Bei Abdeckung des Heizstrahlers besteht Brandgefahr! Halten Sie Textilien und andere leicht entflammbare Stoffe in der Nähe des HEATSCOPE® mindestens 150 cm von der Heizfläche entfernt.

7. Achten Sie darauf, dass weder Kabel noch Möbel, brennbare Materialien (wie Vorhänge o.Ä.) oder andere Gegenstände mit der Oberfläche des Heizstrahlers in Kontakt kommen. Decken Sie die Heizfläche niemals ab! Das Gerät darf unter keinen Umständen mit Isolierstoffen oder ähnlichen Materialien abgedeckt oder umschlossen werden. Achten Sie darauf, dass die Lüftungsschlitze auf der Rückseite gem. dieser Anleitung mit Ausnahme der Montagehalterungen niemals abgedeckt werden – Überhitzungsgefahr! Ein ausreichender Luftaustausch/eine ausreichende Hinterlüftung des Geräts muss jederzeit gewährleistet sein. Querbalken, Tragebalken und Sparren dürfen weder angeschnitten noch eingekerbt werden, um das Heizgerät zu installieren.

HEATSCOPE® Heizstrahler müssen mit der unteren Gerätekante mindestens in 180 cm Höhe vom Boden und den Sicherheitsabständen zu Wand und Decke gemäß dieser Anleitung (s.u.) installiert werden. Halten Sie Textilien und andere leicht entflammbare Stoffe in der Nähe des HEATSCOPE® mindestens 150 cm von der Heizfläche entfernt.

8. Trennen Sie vor Reinigung, Winkelverstellung oder Demontage den Heizstrahler von der Stromquelle. Warten Sie, bis die Heizelemente nicht mehr glühen und das Gehäuse spürbar erkaltet ist. Bei festverlegten Zuleitungen schalten Sie diese allpolig ab.

9. Der HEATSCOPE® ist mit einem allpoligen „EIN/AUS“-Schalter ausgestattet. Man kann den Heizstrahler entweder mittels einer IR-Fernbedienung, welche im Lieferumfang erhältlich ist (modellabhängig), oder mit einem Stufenschalter direkt am Gerät manuell steuern (ebenfalls modellabhängig). Der Anschluss an einen Fehlerstromschutzschalter und eine installationsseitige Absicherung ist obligatorisch.

10. Das Gerät darf grundsätzlich nur mit einer zugelassenen Trennvorrichtung betrieben werden, die in die festverlegte, elektrische Installation nach den Einrichtungsbestimmungen einzubauen ist. Der Strahler ist standardmäßig mit einem separaten offenen Kabel ohne Stecker für den elektrischen Anschluss ausgestattet.

11. Der Austausch der Zuleitung oder des Festanschlusses mit allpoliger Abschaltvorrichtung darf nur durch einen vom Hersteller beauftragten bzw. freigegebenen Elektrofachbetrieb durchgeführt werden. Heizelemente, andere Komponenten oder Gehäuseteile dürfen nur von einer vom Hersteller beauftragten Stelle ausgetauscht werden.

Für selbst ausgeführte oder in Auftrag gegebene Reparaturen wird keine Garantie übernommen. Bei unsachgemäßer Reparatur, Montage oder Bedienung erlischt der Garantieanspruch umgehend.

12. Bei unsachgemäßer Installation oder nicht-homogener Verbindung der bauseitigen elektrischen Zuleitungen können Übergangswiderstände entstehen, die zur Überhitzung des Systems führen. Die Heizgeräte wurden mit einer NTC-Temperaturüberwachung und einem zusätzlichen Temperaturbegrenzer mit Selbsthaltung ausgestattet. Mögliche Überhitzungen bei unsachgemäßer Installation werden durch die NTC-Temperaturregelung oder den Temperaturbegrenzer weitestgehend abgesichert. Sollte es bei einer Verkettung von Montage- und Installationsfehlern zur Überhitzung der Carbon-Heizelemente kommen, brennen die Carbon-Filamente in der Quarzröhre durch und unterbrechen sicher den Stromfluss. Ein Weiterglühen der Heizspiralen, selbst bei Brechen der Quarzröhre durch mechanische Einwirkung, ist bei Carbon-Filamenten ausgeschlossen. Das Frontgitter bei der Modell-Reihe SPOT und das keramische, hochtemperaturbeständige Frontglas der Modell-Reihe VISION bieten einen ausreichenden Schutz der innenliegenden Carbon Heizelemente.

Funktionsbeschreibung NTC-Temperaturregelung: Sollte die Systemtemperatur der elektronischen Steuerung 103 °C übersteigen, schalten kurzzeitig die oberen Heizelemente AUS und wenig später selbstständig wieder EIN, um eine Überhitzung der elektrischen Komponenten zu verhindern. Die automatische Abschaltung erfolgt nur bei unzureichender Wärmeableitung innerhalb der Applikation, bei Behinderung der Wärmestrahlung oder sehr hohen Umgebungstemperaturen. Die NTC-Temperaturregelung hilft außerdem, Energie zu sparen, wenn nicht die volle Leistung bei höheren Raum- oder Umgebungstemperaturen erforderlich ist.

Funktionsbeschreibung Temperaturbegrenzer mit Selbsthaltung: Sollte der NTC-Temperaturregler wider Erwarten ausfallen, schaltet der Temperaturbegrenzer das untere Heizelement selbstständig dauerhaft AUS, bis der Heizstrahler komplett abgeschaltet wird. Nach Abkühlung (handwarm) des Heizstrahlers kann dieser nach Beseitigung der fehlenden Wärmeableitung oder der Behinderung der Wärmestrahlung wieder eingeschaltet werden. Sollte das untere Heizelement erneut abschalten, liegt ein Systemfehler, eine weiterhin bestehende Behinderung der Wärmeableitung/Wärmestrahlung oder ein Fehler in der elektrischen Installation vor. Bei Fehlern innerhalb des Systems oder Fehlern in der elektrischen Installation muss der Heizstrahler vor erneutem Einschalten durch einen Fachmann repariert werden; kontaktieren Sie bitte umgehend Ihren Händler. Bei fehlerhafter Kabelverbindung muss diese durch einen Elektrofachmann vor Ort geprüft und repariert werden.

Montage- und Installationsvorschriften inkl. vom Hersteller freigegebener Klemmen liegen jedem Heizstrahler bei.

13. Der Strahler darf nicht direkt unterhalb einer Stromquelle/Steckdose angebracht werden. Von den Seiten des Heizstrahlers sollte ein Sicherheitsabstand von mindes-

tens 20 cm zur nächsten Stromquelle gewährleistet sein. Steckdosen/Stromquellen müssen jederzeit frei zugänglich sein und folgende Spezifikationen aufweisen: 220–240 V AC ~, 50/60 Hz, 16 A mit Absicherung 16 A. An diese Stromquelle sollte kein zusätzlicher Verbraucher angeschlossen werden.

14. Der Heizstrahler darf nicht in unmittelbarer Nähe von Badwanne, Dusche oder Schwimmbecken in Installationsräumen mit hoher Feuchtigkeit (Bad, Spa, Pool etc.) installiert werden. Der Abstand zu Wanne oder Dusche muss mindestens 100 cm betragen, der Abstand zum Pool mindestens 200 cm, so dass Schalter und Regler nicht von einer in der Badewanne, Dusche oder im Pool befindlichen Person berührt werden können. Wenn der HEATSCOPE® im beschriebenen Umfeld mit hoher Feuchtigkeit montiert wird, müssen die Schalter oder andere Bediengeräte so angebracht werden, dass sie nicht von Personen, die sich im direkten Kontakt mit Wasser befinden, berührt werden können. Badstrahler dürfen nicht mit separatem automatischem Thermostat oder Timer betrieben werden. Bei der Installation in Bädern muss gem. CE-Standard, sobald der Strahler eingeschaltet wird, immer mindestens ein Heizelement sichtbar „glühen“.

15. Vor Reinigung und Pflege ist der HEATSCOPE® stets von der Stromquelle zu trennen bzw. bei Festeinbau per allpoliger Zuleitung abzuschalten. Vergewissern Sie sich, dass das Gerät abgekühlt ist, warten Sie nach dem letzten Gebrauch mindestens 30 Minuten, bevor Sie mit der Reinigung beginnen. Alle Oberflächen dürfen nur mit einem feuchten Tuch gereinigt werden. Verwenden Sie niemals Reiniger mit alkalischen Inhaltsstoffen, wie Natriumhydroxid oder Seife, Tensiden oder Lösungsmitteln wie Alkohol. Für den Reflektor und die Heizelemente verwenden Sie nur ein sehr weiches Tuch oder einen Pinsel.

16. Achten Sie stets darauf, das Gerät nach dem Benutzen wieder auszuschalten.

INSTALLATIONSVORSCHRIFTEN DER MHS HEATSCOPE® VISION UND SPOT INFRAROT HEIZSTRAHLER

Fachgerechte und sichere Montage der HEATSCOPE® VISION + SPOT IR-Heizstrahler nach internationalen Standards:

Standards: Die MHS Heizstrahler HEATSCOPE® VISION + SPOT wurden konstruiert und gefertigt nach den Gerätesicherheitsstandards EN / IEC 60335-1 und 60335-2-30

Installation: Die Montage der Heizstrahler ist stets nach Vorgaben in der ORIGINAL HEATSCOPE® MONTAGE- UND GEBRAUCHSANLEITUNG durchzuführen, mit vorgeschriebenen Abständen der Halterungen, Montage mindestens in 1,8 m Höhe über dem Boden und mit allen vorgeschriebenen Mindestabständen zur Decke, zu Wänden und zu brennbaren Materialien. Bei Montage unterhalb von Decken sollte eine Höhe von min. 2,2 m über dem Boden eingehalten werden für sicheren Abstand über dem Kopf. Trotz IP X4 sollten die Heizstrahler stets geschützt vor Regen installiert werden, damit die hochwertigen Reflektoren ihre hohe Reflexion > 94 % erhalten. Für ungeschützte Außenbereiche bietet die MHS Wetterschutzbleche in verschiedenen Längen an.

ACHTUNG! Bei unzureichender Wärmeableitung wird das untere Heizelement nach kurzer Zeit abschalten und nach Abkühlung wieder einschalten. Bei unsachgemäßer Montage und unzureichender Wärmeableitung kann der Heizstrahler thermisch überlastet werden. Zur Sicherheit ist ein Temperaturbegrenzer eingebaut, der bei unsachgemäßer Montage oder fehlerhaften elektrischem Anschluss das obere Heizelement abschaltet, bis der Strom unterbrochen wird und der Heizstrahler komplett abgekühlt ist. Bei Schäden am Heizstrahler durch unsachgemäße Montage oder fehlende Wärmeableitung erlischt die Herstellergarantie.

Fachgerechter und sicherer elektrischer Anschluss der HEATSCOPE® VISION + SPOT IR-Heizstrahler nach internationalen Standards:

Standards: Die elektrische Installation hat durch einen Fachmann zu erfolgen, nach den gültigen Vorschriften DIN VDE 0298-4 / IEC 60364-5-52 Strombelastung von elektrischen Leitungen nach DIN VDE 0113-1 / EN 60204-1 bei Dauerbetrieb und Umgebungstemperatur 40 °C, mit Umrechnungsfaktor bei höheren Umgebungs- und Leitungstemperaturen, die Häufung von Leitungen in derselben Verlegeart und maximale Leitungslängen nach DIN VDE 0100-520 Blt. 2 / EN 60204-1.



Durch die vorstehenden Einflüsse sollten lange Zuleitungen vom elektrischen Verteiler bis zur Zuleitung des Heizstrahlers einen Querschnitt höher ausgelegt werden. Die Kabelverbindungen zwischen Zuleitung der Verteilung und Zuleitung des Heizstrahlers sollte nur durch geprüfte Buchsenklammen mit Drahtschutz und Mittelschlag erfolgen.

Beispiel: ADELS 1000K 3 oder 4 MDS HT 0,5–6 mm², 40 Amp. Prüfzeichen: VDE, UL, CSA, KEMA, SEMKO, FI

ACHTUNG! Die MHS HEATSCOPE® Heizstrahler besitzen in der jeweilige Ausführung eine sehr hohe Leistung von 1600 bis zu 3200 W (= 7 bis zu 14 A). Bei unzulässigen Leitungsquerschnitten und unzulässigen Anschlüssen sowie unzureichenden Kabelverbindungen, können sich Übergangswiderstände bilden, die sich im Laufe der Betriebszeit wesentlich verstärken, was zur unzulässigen Überhitzung der Kontaktverbindungen führen kann. Es entstehen in diesem Fall an den Kontakten der Schalter, der Elektronik und an den Heizelementen sehr hohe unzulässige Temperaturen, die mitunter zum Durchbrennen der Kontakte, Zerstörung der Schalter und der Heizelemente sowie zum Schmelzen der Isolierung von Verdrahtungen und Zuleitungen führen können. Bei Schäden am Heizstrahler durch unsachgemäßen oder fehlerhaften Anschluss der Zuleitungen erlischt die Herstellergarantie.

Tabelle 1: Auslegung der Leitungen und Absicherung vom Heizstrahler bis zur Verteilung unter Berücksichtigung der Faktoren für Verlegung und Umgebungstemperaturen

Je 1 Stück HEATSCOPE® Heizstrahler	Geräte-zuleitung	Anschlussklemme 3 / 4 polig	1 Leitung vom Verteiler	Sicherung
VT1600 + SP1600: 220-240 VAC, 7,0 A:	3 x 1,5 mm ²	1000 K / 3 MDS HT 0,5-6,0 mm ²	DIN VDE 0100-520 Blt. 2 / EN 60204-1	DIN VDE 0100-520 Blt. 2 / EN 60204-1
VE1600 + SM1600: 220-240 VAC, 7,0 A:	4 x 1,5 mm ²	1000 K / 4 MDS HT 0,5-6,0 mm ²		
VT2200 + SP2200: 220-240 VAC, 9,6 A:	3 x 1,5 mm ²	1000 K / 3 MDS HT 0,5-6,0 mm ²		
VE2200 + SM2200: 220-240 VAC, 9,6 A:	4 x 1,5 mm ²	1000 K / 4 MDS HT 0,5-6,0 mm ²		
SP2800: 220-240 VAC, 12,2 A:	3 x 1,5 mm ²	1000 K / 3 MDS HT 0,5-6,0 mm ²		
SM2800: 220-240 VAC, 12,2 A:	4 x 1,5 mm ²	1000 K / 4 MDS HT 0,5-6,0 mm ²		
VT3200: 220-240 VAC, 13,9 A:	3 x 1,5 mm ²	1000 K / 3 MDS HT 0,5-6,0 mm ²		
VE3200: 220-240 VAC, 13,9 A:	4 x 1,5 mm ²	1000 K / 4 MDS HT 0,5-6,0 mm ²		
Je 2 Stück HEATSCOPE® Heizstrahler	Geräte-zuleitung	Anschlussklemme 3 / 4 polig	1 Leitung vom Verteiler	Sicherung
VT1600 + SP1600: 220-240 VAC, 7,0 A:	3 x 1,5 mm ²	1000 K / 3 MDS HT 0,5-6,0 mm ²	DIN VDE 0100-520 Blt. 2 / EN 60204-1	DIN VDE 0100-520 Blt. 2 / EN 60204-1
VE1600 + SM1600: 220-240 VAC, 7,0 A:	4 x 1,5 mm ²	1000 K / 4 MDS HT 0,5-6,0 mm ²		

Liebe Kunden,

vielen Dank, dass Sie sich für den Kauf eines elektrischen HEATSCOPE® Heizstrahlers entschieden haben. Der sog. Ambiente-Strahler auf Infrarot-Basis wird unter höchsten Qualitätsansprüchen und nach gültigen CE/EN/DIN Standards und EU-Richtlinien in Deutschland hergestellt. Es werden ausschließlich geprüfte, umweltverträgliche Materialien und Komponenten verwendet.

HEATSCOPE® Carbon-Heizstrahler wurden für den privaten und gewerblichen Einsatz für eine universelle Wand- und Deckenmontage in Innen- und geschützten, überdachten Außenbereichen konzipiert. Sie erzeugen Wärme innerhalb von wenigen Sekunden dort, wo sie benötigt wird. Der Infrarot-Strahler ermöglicht es, die Wärme im Idealfall zielgerichtet über eine Distanz von bis zu 3 Metern zu transportieren.

HEATSCOPE® Infrarot-Heizstrahler arbeiten mit sehr hoher Energieeffizienz im IR-Mittelwellen- bis hin zum effizienten IR-Langwellen-Bereich. Augen, Haut und Organismus belastende IR-Kurzwellen werden durch die HEATSCOPE® Carbon-Heizelemente nicht freigesetzt.

Vor der Installation lesen Sie bitte diese Bedienungsanleitung sorgfältig durch und befolgen Sie die einzelnen angesprochenen Punkte genau, um mögliche Gefahren auszuschließen. Bei Unklarheiten kontaktieren Sie den Verkäufer oder Hersteller.

Bewahren Sie die Anleitung auf. Geben Sie die Bedienungsanleitung an jeden nachfolgenden Besitzer des HEATSCOPE® weiter. Stellen Sie sicher, dass ggf. erhaltene Ergänzungen in die Bedienungsanleitung eingefügt werden (vgl. www.heatscope.com).

Vergewissern Sie sich vor der Installation, dass die Betriebsspannung derjenigen entspricht, die auf dem Typenschild des HEATSCOPE® angegeben ist!

Diese Bedienungsanleitung ist ausschließlich für die erhältlichen Serienprodukte bestimmt. Bei Sonderanfertigungen können Abweichungen der technischen Daten, der Montageanforderungen und der Abmessungen möglich sein.

Diese Bedienungs- und Installationsanleitung ist auch online abrufbar:

www.munich-home-systems.de – Ende der Startseite
(www.munich-home-systems.de/wp-content/uploads/HEATSCOPE_CB-Manual_V+S.pdf)

Modelle

HEATSCOPE® SPOT – Manuelle Regelung, 4-polige Zuleitung

SPEZIFIKATIONEN: EIN/AUS + 2 manuell schaltbare Leistungsstufen extern/am Gerät (100% oder 50%)

MHS-SM1600BK.100, MHS-SM2200BK.100, MHS-SM2800BK.100
 MHS-SM1600WT.100, MHS-SM2200WT.100, MHS-SM2800WT.100

HEATSCOPE® SPOT – Stufenschaltung, fernbedienbar, 3-polige Zuleitung

SPEZIFIKATIONEN: EIN/AUS + 2 fernbedienbare Leistungsstufen (100% oder 50%), IR-Fernbedienung

MHS-SP1600BK.100, MHS-SP2200BK.100, MHS-SP2800BK.100
 MHS-SP1600WT.100, MHS-SP2200WT.100, MHS-SP2800WT.100

HEATSCOPE® VISION – Manuelle Regelung, 4-polige Zuleitung

SPEZIFIKATIONEN: EIN/AUS + 2 manuell schaltbare Leistungsstufen extern/am Gerät (100% oder 50%)

MHS-VE1600BK.100, MHS-VE2200BK.100, MHS-VE3200BK.100
 MHS-VE1600WT.100, MHS-VE2200WT.100, MHS-VE3200WT.100

HEATSCOPE® VISION – Fernsteuerung, 3-polige Zuleitung

SPEZIFIKATIONEN: EIN/AUS + 2 fernbedienbare Leistungsstufen (100% oder 50%), IR-Fernbedienung

MHS-VT1600BK.100, MHS-VT2200BK.100, MHS-VT3200BK.100
 MHS-VT1600WT.100, MHS-VT2200WT.100, MHS-VT3200WT.100

Abmessungen & Spezifikationen

Art.-Nr.	Farbe	Leistung	Gewicht	Maße (inkl. Halterung)
MHS-SM1600BK.100 / MHS-SP1600BK.100	Front: schwarz Korpus: titan	1600 W	4,0 kg	670 x 184 x 82 mm
MHS-SM2200BK.100 / MHS-SP2200BK.100		2200 W	4,5 kg	810 x 184 x 82 mm
MHS-SM2800BK.100 / MHS-SP2800BK.100		2800 W	5,0 kg	890 x 184 x 82 mm
MHS-SM1600WT.100 / MHS-SP1600WT.100	Front: weiß Korpus: weiß	1600 W	4,0 kg	670 x 184 x 82 mm
MHS-SM2200WT.100 / MHS-SP2200WT.100		2200 W	4,5 kg	810 x 184 x 82 mm
MHS-SM2800WT.100 / MHS-SP2800WT.100		2800 W	5,0 kg	890 x 184 x 82 mm
MHS-VT1600BK.100 / MHS-VE1600BK.100	Front: schwarz Korpus: titan	1600 W	6,0 kg	810 x 184 x 90 mm
MHS-VT2200BK.100 / MHS-VE2200BK.100		2200 W	8,0 kg	1160 x 184 x 90 mm
MHS-VT3200BK.100 / MHS-VE3200BK.100		3200 W	11,0 kg	1660 x 184 x 90 mm
MHS-VT1600WT.100 / MHS-VE1600WT.100	Front: weiß Korpus: weiß	1600 W	6,0 kg	810 x 184 x 90 mm
MHS-VT2200WT.100 / MHS-VE2200WT.100		2200 W	8,0 kg	1160 x 184 x 90 mm
MHS-VT3200WT.100 / MHS-VE3200WT.100		3200 W	11,0 kg	1660 x 184 x 90 mm

Auspacken / Verpackung

Packen Sie das Gerät und die Zubehörteile vorsichtig aus. Verwenden Sie keine spitzen Gegenstände, die den Heizstrahler beschädigen könnten, um die Verpackung zu öffnen.

Dieses Produkt wurde umweltschonend verpackt. Alle direkt oder über den Handel in Verkehr gebrachten HEATSCOPE® Verpackungen sind nach §6 der Verpackungsverordnung zertifiziert. Alle HEATSCOPE® Verpackungen können damit umweltgerecht im Sammelbehälter für Verpackungsmaterialien entsorgt werden. Dabei sind die jeweiligen gesetzlichen Vorschriften zu beachten. Nähere Informationen erhalten Sie gerne auf Anfrage.

Wichtiger Pflegehinweis! Säubern Sie die Oberfläche mit einem feuchten Tuch vor dem ersten Gebrauch. Keine Reiniger mit alkalischen Inhaltsstoffen verwenden, wie Natriumhydroxid oder Seife, Tenside oder Lösungsmittel/Alkohol.

Montageanweisungen

In den Abbildungen im vorderen Teil der Anleitung werden die EINZELNEN Montagemöglichkeiten des HEATSCOPE® Heizstrahlers dargestellt.

Achten Sie darauf, dass der Ambiente-Strahler sicher und fest mit der Montageoberfläche verbunden ist. Die Befestigungselemente müssen eine Zug- und Scherfestigkeit von mindestens des 3-fachen Gewichtes des zu montierenden Heizstrahlers inkl. der Zubehörteile aufweisen. Verwenden Sie zur Befestigung der Montagefläche die im Lieferumfang enthaltenen Schrauben.

Bitte beachten Sie, dass Sie stets zwei Montagehalterungen benötigen, um Ihr Gerät sicher zu befestigen! Beachten Sie hierzu die Mindestmontagemasse des Gerätes für die gewünschte Montage-Situation unter „Mindestabstände“.

In jedem Fall benötigt der Heizstrahler ausreichenden, zusätzlichen Schutz gegen direkten Witterungseinfluss von oben (Regen, Spritzwasser, Fremdkörper etc.); daher muss jede HEATSCOPE®-Installation entweder unter einem Dach, Vorsprung o.Ä. ausgeführt oder mit dem optional erhältlichen Wetterschutz ausgestattet werden.

Betrieb, Montageanweisungen & Mindestabstände

Der HEATSCOPE® ist mit einem allpoligen „AN/AUS“-Schalter ausgestattet. Man kann den Heizstrahler direkt am Gerät mit einem Stufenschalter manuell steuern oder mittels einer IR-Fernbedienung, welche im Lieferumfang enthalten ist (modellabhängig). Der Anschluss an einen Fehlerstromschutzschalter und eine Sicherung ist obligatorisch!

Das Gerät darf nur in regen- und staubgeschützten Innen- oder Außenbereichen montiert werden. Seitliches Spritzwasser stellt kein Problem dar, jedoch muss der Strahler gegen direkten Witterungseinfluss von oben durch eine ausreichende Überdachung, den optional erhältlichen Wetterschutz o.Ä. geschützt werden.

ACHTUNG: Die Montage der Heizstrahler an Wand und Decke sowie in Glashäusern und Wintergärten ist ausschließlich gem. der Montagevorschriften fachgerecht durchzuführen. Die angegebenen

Sicherheitsabstände sind Mindestmaße und können von den örtlichen Bau- und Sicherheitsvorschriften abweichen. Sicherheitsabstände wie Bau- und Brandvorschriften sind in jedem Fall einzuhalten, als unzulässig gekennzeichnete Montagepositionen sind zu unterlassen. Abweichende Montagepositionen erfordern die technische Freigabe des Herstellers, der bei Bedarf den Einsatz von Temperatur- und Wetterschutzblechen vorschreiben kann. Im Falle einer abweichenden Montageposition ohne Freigabe des Herstellers besteht Gefahr für Menschen und Umgebung. Für Heizstrahler, die nicht gem. der Montagevorschriften dieser Bedienungs- und Installationsanleitung installiert wurden, erlischt jeglicher Garantieanspruch!

Gegebenenfalls sind gemäß der örtlichen Brandschutzvorschriften weitere Schutzmaßnahmen zu treffen, besonders bei brennbaren Montageflächen.

Alle Leitungen müssen so verlegt sein, dass sie zu keiner Zeit mit dem Heizstrahler in Berührung kommen können. Direkt oberhalb des Heizstrahlers darf keine Steckdose angebracht sein, zusätzlich muss der HEATSCOPE® einen seitlichen Abstand von mindestens 20 cm zu jeder Steckdose aufweisen.

Pflege, Wartung & Service

Vor Reinigung und Pflege ist der HEATSCOPE® stets von der Stromquelle zu trennen bzw. bei Festeinbau per allpoliger Zuleitung abzuschalten. Vergewissern Sie sich, dass das Gerät abgekühlt ist, warten Sie nach dem letzten Gebrauch mindestens 30 Minuten, bevor Sie mit der Reinigung beginnen.

Alle Oberflächen dürfen nur mit einem feuchten Tuch gereinigt werden. Verwenden Sie niemals Reiniger mit alkalischen Inhaltsstoffen, wie Natriumhydroxid oder Seife, Tensiden oder Lösungsmitteln wie Alkohol.

Für den Reflektor und die Heizelemente verwenden Sie nur ein sehr weiches Tuch oder einen Pinsel.

Der Austausch der Zuleitung oder des Festanschlusses mit allpoliger Abschaltvorrichtung darf nur durch einen vom Hersteller beauftragten bzw. freigegebenen Elektrofachbetrieb durchgeführt werden. Heizelemente, andere Komponenten oder Gehäuseteile dürfen nur von einer vom Hersteller beauftragten Stelle ausgetauscht werden.

Für selbst ausgeführte oder in Auftrag gegebene Reparaturen wird keine Garantie übernommen. Bei unsachgemäßer Reparatur, Montage oder Bedienung erlischt der Garantieanspruch umgehend.

Außerbetriebnahme / Entsorgung

Nach Ablauf seiner Funktionsfähigkeit ist das Gerät durch einen Fachmann nach den geltenden Vorschriften außer Betrieb zu nehmen und gegen Wiederinbetriebnahme zu sichern. Das Gerät muss fachgerecht und umweltschonend entsorgt werden. Dabei sind die gesetzlichen Vorschriften zu beachten.

Garantie & Gewährleistung

Der HEATSCOPE® besitzt eine Garantie von 24 Monaten. Die Garantiezeit beginnt an dem Tag, an dem das Neugerät erworben wurde. Verschleißteile oder Mängel, die die Gebrauchstauglichkeit des Gerätes nur unerheblich beeinflussen, sind von der Garantie ausgeschlossen. Der Garantieanspruch muss durch die Originalrechnung, auf der das Kaufdatum und das Gerätemodell ersichtlich sind, nachgewiesen werden.

Abwicklung im Garantiefall

Kontaktieren Sie zunächst unbedingt Ihren Händler/Distributor, bei dem Sie Ihr Gerät erworben haben. Dieser wird Sie über das weitere Vorgehen informieren.

Vermeiden Sie unnötige Kosten – senden Sie unter keinen Umständen ein Gerät eigenmächtig zurück! Senden Sie bitte ausschließlich nach vorheriger Rücksprache mit Ihrem Händler/Distributor und evtl. anschließend dem Hersteller das defekte Gerät mit dem gültigen Kaufbeleg und einer detaillierten Fehlerbeschreibung an Ihren Händler/Distributor. **Das eingesendete Gerät wird vom Hersteller nur mit ausreichender Transportverpackung, die das Gerät während des Transports entsprechend schützt, angenommen.**

Der Hersteller wird nach eigenem Ermessen die Garantieansprüche mittels Reparatur oder Austausch des fehlerhaften Gerätes oder einzelner Teile des fehlerhaften Gerätes erfüllen. Bei einem Austauschgerät können Form und Farbe geringfügig vom ursprünglich erworbenen Gerät abweichen. Den Beginn der Garantiezeit bestimmt das ursprüngliche Kaufdatum. Diese verlängert sich nicht, wenn das Gerät vom Hersteller ausgetauscht oder repariert wurde.

Garantieausschlüsse

Schäden oder Mängel, die durch unsachgemäße Handhabung oder Betrieb verursacht wurden, sowie Defekte, die durch die Verwendung von Nicht-Originalteilen oder die Verwendung von nicht vom Hersteller empfohlenem Zubehör entstehen, werden nicht von der Garantie abgedeckt. Die Garantie deckt keine Schäden ab, die durch äußere Einflüsse wie z.B. Brand, Blitzschlag oder jegliche Transportschäden entstanden sind. Die Haftung für Folgeschäden an Personen oder Sachen sind ausgeschlossen.

Wenn die Seriennummer des Gerätes verändert, entfernt oder unleserlich gemacht wurde, erlischt die Garantie. Alle Garantieansprüche erlöschen, wenn das Gerät durch eine vom Hersteller nicht autorisierte Stelle geöffnet, verändert, modifiziert, umgebaut oder repariert wurde.

Die Konformitätserklärung (CE, WEEE, RoHS) erhalten Sie auf Wunsch direkt beim Hersteller.

Technische Daten

	HEATSCOPE® SPOT	HEATSCOPE® VISION
Betriebsspannung	220-240 V AC ~, 50/60 Hz	220-240V AC ~, 50/60 Hz
Leistung bei 230 V AC~	1600 W / 2200 W / 2800 W	1600 W / 2200 W / 3200 W
Stromstärke	6.96 A / 9.57 A / 12.17 A	6.96 A / 9.57 A / 13.91 A
Anschluss-Kabel	1.1 m / 3 x 1.5 mm ² 1.1 m / 4 x 1.5 mm ²	1.1 m / 3 x 1.5 mm ² 1.1 m / 4 x 1.5 mm ²
Max. Temperatur Oberfläche / Front	≤ 400 °C	≤ 300 °C
Max. Temperatur Gehäuse	≤ 150 °C	≤ 130 °C
Filament-Temperatur	1100-1300 °C	1100-1300 °C
Heizwirkung in	5 Sek.	10 Sek.
Max. sichtbares Licht	≤ 600 Lux	≤ 300 Lux
Installationshöhe	min. 1.8 m / max. 3 m	min. 1.8 m / max. 2.5 m
IP-Schutzklasse	IP 24 (mit optional erhältlichem Wetterschutz)	IP 44 (mit optional erhältlichem Wetterschutz)
Steuerung manuell	AN/AUS + 100%, 50%	AN/AUS + 100%, 50%
Fernsteuerung	AN/AUS + 100%, 50%	AN/AUS + 100%, 50%



■ ■ ■ Made in Germany



WEEE-Reg.-Nr.
DE45650441

SAFETY INFORMATION

HEATSCOPE® infrared heaters must be installed and executed only by an authorized expert / professional electrician.

All relevant local building and fire safety regulations must be observed.

WARNING: This unit is not equipped with an application to regulate the room temperature. The heater must not be used in small rooms inhabited by people who cannot leave the room unaided, unless constant supervision is ensured.

Be careful when operating the unit. Children younger than 3 years must be kept away, unless they are overseen all the time. Children older than 3 years and younger than 8 years are allowed to switch on and off the unit, if they are overseen, or if they were instructed how to use the unit safely and have received instructions how to operate/use the unit, assumed the unit is installed properly.

CAUTION: Some parts of the unit get very hot and may cause burns! High cautiousness is imperative, if children or persons with reduced physical, sensory or mental abilities or lack of experience and/or knowledge. are present in the room.

Children older than 3 years and younger than 8 years are not allowed to connect the plug, to control the unit, to clean the unit and/or to maintain the unit.

Children older than 8 years and persons with reduced physical, sensory or mental abilities or lack of experience and/or knowledge can use this unit, if they are overseen, or if they were instructed how to use the unit safely and have received instructions how to operate/use the unit and which endangerments may result during the use of the unit. Children must not be playing with the unit. Cleaning and maintenance must not be done by children, unless they are supervised by a person responsible for their safety.

The unit must never be used unattended. Children must be supervised at all times to ensure that they do not play with the unit, switch it on unintentionally or adjust it.

1. Please check that your HEATSCOPE® radiant heater and accessories are complete and not damaged. In special take care of the glass holders of the model range VISION, which hold and surround the glass ceramic front screen. Press the holders carefully back in position, until they click into place again.

If the housing or reflector is deformed/damaged or the heating element is broken, do not use the HEATSCOPE® unit. Please contact the vendor or the manufacturer.

The cable must not be crushed, squeezed or damaged.

If the unit or accessories show signs of defects, cracking, breakage or other damage or if the industrial glass ceramics screen is damaged, discontinue use and have them repaired. In this case, disconnect the unit from the power supply, return it to the manufacturer or dispose of it. The unit should be labelled accordingly to prevent it being reconnected.

2. For installation use only the supplied accessories or original accessories approved by the manufacturer. The power cable or other components of the HEATSCOPE® radiant heater may only be replaced by a professional servicing company enlisted by the manufacturer.

The supply cable must be connected generally in a commercially available wet room distribution box with IP65 protection class acc. to IEC or UL / CSA (not within the scope of supply).

3. The HEATSCOPE® is protected against splashing water and has an IP44 protection class rating (model VISION) resp. IP24 (model SPOT). Nevertheless, it is mandatory to install the unit on a surface where it is well protected from any weather influences like rain and dust from above; so the HEATSCOPE® has to be installed under a roof, an overhang or in combination with the optional available weather shield.

4. As soon as the unit is connected to a power source and switched on using an „ON/OFF“ switch or other operating component, it takes a maximum of 15-30 seconds until it reaches its operating temperature.

5. CAUTION: Risk of burns! The front screen (approx. 300°C) and protective fin front (approx. 300°C) gets very hot when the unit is operating.

Do not cover either part of the front or the entire front of the radiant heater. Do not touch any part of the HEATSCOPE® during operation and up to 30 minutes after switching it off.

6. For your own safety, never dry textiles or other materials using the HEATSCOPE®. Covering the radiant heater may result in a fire! Always maintain a distance from the heating surface of the HEATSCOPE® of at least 150 cm from textiles, cloth and other easy inflammable soft materials.

7. Ensure that cables, furniture, flammable materials or other objects do not come into contact with the surface of the radiant heater and never cover the unit. Under no circumstances should the unit be covered or enclosed with insulating or similar materials. Adequate ventilation surrounding the heater must be ensured at any time. Ledgers, beams and rafters must not be cut into or grooved to install the infrared

heater.

When installing the HEATSCOPE® radiant heater, ensure that the lower edge of the unit is at least 180 cm from the ground and the safety clearances from the wall and ceiling set out in this manual are maintained. Always maintain a distance from the heating surface of the HEATSCOPE® of at least 150 cm from textiles, cloth and other easy inflammable soft materials.

8. Disconnect the radiant heater from the power supply before cleaning it, adjusting the angle or removing it from the wall/ceiling. Wait until the heating elements are not glowing any more and the housing is noticeably cooled down. If buried cables are used, switch off the power using an omnipolar switch.

9. The HEATSCOPE® features an omnipolar „ON/OFF“ switch. The unit can be controlled manually either using an IR remote control (supplied, depending on the model) or a selector switch on the unit itself (depending on the model as well). The unit must be connected to a residual current circuit breaker and a fuse on the installation side.

10. The unit must only be used with an approved isolating system, which must be built in the existing electrical installation acc. to the facility regulations. The heater comes as standard with a separate open-ended cable for connection purposes.

11. The power cable or buried cable with omnipolar switch may only be replaced by a professional specialist electrical company enlisted or approved by the manufacturer. Heating elements, other components or parts of the housing may only be replaced by a service organisation enlisted by the manufacturer.

If you yourself or someone enlisted by you carries out repairs, they will not be covered by the guarantee. Improper repairs and incorrect installation or operation shall invalidate the guarantee immediately.

12. If the heater was installed inappropriately or was connected unhomogeneously with the local electrical supply cable, high transfer resistances may occur, which lead to overheating of the device. For the heating system and many custom applications the heaters were equipped with a NTC temperature control and an additional latching temperature limiter.

Ordinarily possible over heating due to inappropriate installation is protected by the NTC temperature control and the latching temperature limiter. If overheating of a carbon heating element occur due to interlinkage of mounting and installation mistakes, the carbon filaments inside of the quartz tubes will fuse and safely disconnect the current flow. Even after a mechanical break of the quartz tubes, the carbon heating spirals will not work any longer. Besides the fin front screen of the SPOT heaters

and the glass ceramic, high temperature resistant front screen of the VISION heaters provide best protection of the installed carbon heating elements.

Functional description of the NTC temperature control: If the system temperature of the electrical control exceeds 103°C, the upper heating element will shut off temporarily by default to avoid over heating of the electrical parts. After a short time the heating element will switch on automatically again. The self-controlled shut off of the heater will take place only, if the heat dissipation inside the device is inappropriate, if the heat radiation is interfered or if the ambient temperature is way too high. Apart from that the NTC temperature control supports energy savings, if the ambient temperatures are too high and the highest heating level of the heating unit is not necessary.

Functional description of the latching temperature limiter: If the NTC temperature control is not working against expectations, the latching temperature limiter will shut down the lower heating element permanently, until the heater is shut off totally by hand. After cooling down (warm to the touch) and fixing the inappropriate heat dissipation inside the device and/or the interfered heat radiation the heater can be switched on again. If the lower heating element shuts down once more, a system malfunction or a heat dissipation inside the device or an interference of the heat radiation or an error in the electrical installation may be the reason. If a system malfunction inside the device causes the shut down, the heater must be repaired by a professional technician; please contact your dealer immediately. If a wrong cable connection causes the shut down, this has to be checked and fixed through a professional electrician on the spot.

Installation and connecting regulations with tested and approved luster terminals are part of the delivered equipment.

13. The radiant heater must not be installed directly below a power source/socket. The sides of the unit must be at least 20 cm from the nearest power source. Sockets/power sources must be freely accessible at all times and comply with the following specifications: 220–240 V AC ~, 50/60 Hz, 16 A with 16 A fuse. No other loads may be connected to this power source.

14. The radiant heater must not be installed in rooms where there is high humidity (bathroom, spa, pool etc.) in close vicinity to bathtubs, showers or pools. The distance to the bathtub or shower must be at least 100 cm and the distance to the pool at least 200 cm. A person standing in the bathtub, shower or pool should never reach the switch or controller of the heater. If the HEATSCOPE® is installed in such an environment with high humidity, the switches or other operating components

must be positioned in such a way that they cannot be touched by persons who are in direct contact with water. Bathroom heaters must not be operated with a separate automatic thermostat or timer. When a radiant heater is installed in a bathroom, the CE standard requires that at least one heating element visibly „glows“ as soon as the unit is switched on.

15. Disconnect the radiant heater from the power supply before cleaning it, adjusting the angle or removing it from the wall/ceiling. Wait until the heating elements are not glowing any more and the housing is noticeably cooled down. If buried cables are used, switch off the power using an omnipolar switch. Wait at least 30 minutes after the last use before you start cleaning it. All surfaces should be cleaned using a damp cloth only. Never use cleaning products containing alkaline substances such as sodium hydroxide or soap, surfactants or solvents such as alcohol. Use only a very soft cloth or a brush for the reflector and the heating elements.

16. Always remember to switch off the unit after use.

INSTALLATION REGULATIONS FOR MHS HEATSCOPE® VISION AND SPOT INFRARED HEATERS

Professional and safe Installation of HEATSCOPE® VISION and SPOT heaters acc. to int. standards:

Standards: All MHS HEATSCOPE® VISION and SPOT infrared design heaters are designed, developed and manufactured acc. to EN / IEC 60335-1 and EN / IEC 60335-2-30 (Household and similar electrical appliances Safety)

Installation: Installation of heaters must be done acc. to installation guideline of the ORIGINAL HEATSCOPE® INSTALLATION AND INSTRUCTION MANUAL. Min. distance between the two mounting brackets on back of the heater as designated, min. installation height: 1.8 m from ground, min. distances to walls, ceilings or other materials as designated in the manual. Installation on a ceiling should reach a min. distance of 2.2 m from ground to avoid any contact with hair, head, or skin. Despite IP X4 protection the heater should be installed well covered against rain and direct water impacts to guard the high end reflector shields and protect their full functionality.

ATTENTION! Inadequate derivation of heat will cut off the lower heating element shortly after activation. After some time of cooling down this heating element will power up again. Inappropriate installation and inadequate derivation may overload the heater. For safety reasons a temperature limiter is installed, which cuts off the upper heating element permanently due to inappropriate installation or incorrect electrical connection – until electrical connection is disconnected and the heating element is totally cooled down. In case the heater is damaged by improper installation or by a missing heat derivation, the manufacturer's guarantee will no longer be applicable.

Professional and safe electrical connection of HEATSCOPE® VISION and SPOT heaters acc. to int. standards:

Standards: The electrical installation must be done by a professional electrician acc. to DIN VDE 0298-4 / IEC 60364-5-52, current load of electrical wirings / connections acc. to DIN VDE 0113-1 / EN 60204-1 for long-term usage with environmental temperatures of 40° C, with conversion factor for higher environmental and wiring / connection temperatures, accumulation of wirings or connections for the same type of installation and max. wiring / connection lengths acc. to DIN VDE 0100-520 Bit. 2 / EN 60204-1. Due to the listed impacts on wiring / connection longer wirings / connections from distribution board to cable of heater should be constructed one cross section higher (cf. table below). Connection of supply cable and heater cable should only be done with tested pillar terminals with wire protection and central fence.



Example: ADELS 1000K 3 or 4 MDS HT 0,5 - 6 mm², 40 Amp. Testing Signs: VDE, UL, CSA, KEMA, SEMKO, FI (cf. table)

ATTENTION! MHS HEATSCOPE® heaters are working in high power levels of 1600 W up to 3200 W (= 7 A up to 14 A). Inappropriate wiring / connection cross sections and inadequate connections of supply and heater cables may cause contact resistances, which will boost significantly during operation. In general inadmissible high temperatures will occur at contacts of switches, on the electrical board, and at contacts of the heating elements, which may cause damage of switches, melting of contacts, damage of heating elements and melting of isolation of wiring. In case the heater is damaged by improper installation or by a missing heat derivation, the manufacturer's guarantee will no longer be applicable.

Table 1: Cross section of wiring / connection and fuse from supply to heater considering longer wiring /connections and environmental temperatures

per 1 piece HEATSCOPE® heater	heater cable	connecting terminal 3 / 4 core	1 wiring connection from heater cable to supply	fuse
VT1600 + SP1600: 220-240 VAC, 7,0 A:	3 x 1,5 mm ²	1000 K / 3 MDS HT 0,5-6,0 mm ²	DIN VDE 0100-520 Bit. 2 / EN 60204-1	DIN VDE 0100-520 Bit. 2 / EN 60204-1
VE1600 + SM1600: 220-240 VAC, 7,0 A:	4 x 1,5 mm ²	1000 K / 4 MDS HT 0,5-6,0 mm ²		
VT2200 + SP2200: 220-240 VAC, 9,6 A:	3 x 1,5 mm ²	1000 K / 3 MDS HT 0,5-6,0 mm ²		
VE2200 + SM2200: 220-240 VAC, 9,6 A:	4 x 1,5 mm ²	1000 K / 4 MDS HT 0,5-6,0 mm ²		
SP2800: 220-240 VAC, 12,2 A:	3 x 1,5 mm ²	1000 K / 3 MDS HT 0,5-6,0 mm ²		
SM2800: 220-240 VAC, 12,2 A:	4 x 1,5 mm ²	1000 K / 4 MDS HT 0,5-6,0 mm ²		
VT3200: 220-240 VAC, 13,9 A:	3 x 1,5 mm ²	1000 K / 3 MDS HT 0,5-6,0 mm ²		
VE3200: 220-240 VAC, 13,9 A:	4 x 1,5 mm ²	1000 K / 4 MDS HT 0,5-6,0 mm ²		
per 2 pieces HEATSCOPE® heater	heater cable	connecting terminal 3 / 4 core		
VT1600 + SP1600: 220-240 VAC, 7,0 A:	3 x 1,5 mm ²	1000 K / 3 MDS HT 0,5-6,0 mm ²	DIN VDE 0100-520 Bit. 2 / EN 60204-1	DIN VDE 0100-520 Bit. 2 / EN 60204-1
VE1600 + SM1600: 220-240 VAC, 7,0 A:	4 x 1,5 mm ²	1000 K / 4 MDS HT 0,5-6,0 mm ²		

Dear Customer,

thank you for choosing a HEATSCOPE® electric radiant heater. This top-quality infrared ambient heater is manufactured in Germany and complies with CE/EN/DIN standards and EU directives. Only tested, environmentally friendly materials and components are used.

HEATSCOPE® infrared heaters are producing high energy efficient heat based on IR fast midwave up to efficient IR long wave technology.

Eye, skin and organism harming IR short waves are not produced by HEATSCOPE® carbon heating elements in any way.

Designed for private and commercial use for wall and ceiling mounting in well covered, sheltered indoor and outdoor areas, HEATSCOPE® carbon radiant heaters produce heat within seconds wherever it is needed. The infrared radiant heater allows you to transport heat over a distance of up to 3 metres, ideally in a specific direction.

Before installing the unit, please read this instruction manual carefully. Follow the information given to avoid endangering yourself, your family, your friends and your acquaintances. If you have any questions, contact the vendor or manufacturer.

Please keep this instruction manual in a safe place. Pass on the manual to any subsequent owner of the HEATSCOPE® unit and ensure that any supplements received are included along with it (cf. www.heatscope.com).

Prior to installation, ensure that the operating voltage matches the one specified on the name plate of the HEATSCOPE® unit!

This instruction manual is intended solely for the standard products available. The technical data, installation requirements and dimensions of custom made, special versions may differ.

This manual is also available online:

www.munich-home-systems.com – end of front page
(www.munich-home-systems.com/wp-content/uploads/HEATSCOPE_CB-Manual_V+S.pdf)

Models

HEATSCOPE® SPOT – manual control, 4 core cable

SPECIFICATIONS: ON/OFF + 2 manually switchable power levels (100% or 50%)

MHS-SM1600BK.100, MHS-SM2200BK.100, MHS-SM2800BK.100
 MHS-SM1600WT.100, MHS-SM2200WT.100, MHS-SM2800WT.100

HEATSCOPE® SPOT – 2 power levels, remote controllable, 3 core cable

SPECIFICATIONS: ON/OFF + 2 remote controllable power levels (100% or 50%), IR remote control

MHS-SP1600BK.100, MHS-SP2200BK.100, MHS-SP2800BK.100
 MHS-SP1600WT.100, MHS-SP2200WT.100, MHS-SP2800WT.100

HEATSCOPE® VISION – manual control, 4 core cable

SPECIFICATIONS: ON/OFF + 2 manually switchable power levels (100% or 50%, external)

MHS-VE1600BK.100, MHS-VE2200BK.100, MHS-VE3200BK.100
 MHS-VE1600WT.100, MHS-VE2200WT.100, MHS-VE3200WT.100

HEATSCOPE® VISION – remote controllable, 3 core cable

SPECIFICATIONS: ON/OFF + 2 remote controllable power levels (100% or 50%), IR remote control

MHS-VT1600BK.100, MHS-VT2200BK.100, MHS-VT3200BK.100
 MHS-VT1600WT.100, MHS-VT2200WT.100, MHS-VT3200WT.100

Dimensions & Specifications

Art.-No.	Colour	Power	Weight	Sizes (incl. brackets)
MHS-SM1600BK.100 / MHS-SP1600BK.100	Front: black Corpus: titan	1600 W	4.0 kg	670 x 184 x 82 mm
MHS-SM2200BK.100 / MHS-SP2200BK.100		2200 W	4.5 kg	810 x 184 x 82 mm
MHS-SM2800BK.100 / MHS-SP2800BK.100		2800 W	5.0 kg	890 x 184 x 82 mm
MHS-SM1600WT.100 / MHS-SP1600WT.100	Front: white Corpus: white	1600 W	4.0 kg	670 x 184 x 82 mm
MHS-SM2200WT.100 / MHS-SP2200WT.100		2200 W	4.5 kg	810 x 184 x 82 mm
MHS-SM2800WT.100 / MHS-SP2800WT.100		2800 W	5.0 kg	890 x 184 x 82 mm
MHS-VT1600BK.100 / MHS-VE1600BK.100	Front: black Corpus: titan	1600 W	6.0 kg	810 x 184 x 90 mm
MHS-VT2200BK.100 / MHS-VE2200BK.100		2200 W	8.0 kg	1160 x 184 x 90 mm
MHS-VT3200BK.100 / MHS-VE3200BK.100		3200 W	11.0 kg	1660 x 184 x 90 mm
MHS-VT1600WT.100 / MHS-VE1600WT.100	Front: white Corpus: white	1600 W	6.0 kg	810 x 184 x 90 mm
MHS-VT2200WT.100 / MHS-VE2200WT.100		2200 W	8.0 kg	1160 x 184 x 90 mm
MHS-VT3200WT.100 / MHS-VE3200WT.100		3200 W	11.0 kg	1660 x 184 x 90 mm

Unpacking the unit / packaging

Unpack the unit and the accessories carefully. When opening the packaging, do not use sharp objects that could damage the unit.

This product comes supplied in environmentally friendly packaging. All HEATSCOPE® packaging that comes into circulation either directly or via the trade is certified in accordance with §6 of the German Packaging Directive. As a result, all HEATSCOPE® packaging can be disposed of in an environmentally friendly manner in collection containers for packaging materials. The relevant legal regulations must be observed here. Further information is available from the manufacturer.

Care information! Important! Clean the unit with a damp cloth before using it for the first time. Do not use cleaning products containing alkaline substances such as sodium hydroxide or soap, surfactants or solvents/alcohol.

Installation instructions

The INDIVIDUAL options for installing the HEATSCOPE® radiant heater are shown in the diagrams in the beginning of this manual.

Ensure that the radiant heater is fixed securely to the installation surface. In terms of tensile and shear strength, the fixings must be able to withstand at least 3 times the weight of the radiant heater (including accessories) that is to be installed. When installing the unit, use the correct screws (supplied) for the surface.

Please bear in mind that you always need two fixing brackets to fix your unit safely. Please refer to the minimum installation dimensions for the unit (cf. „minimum distances“).

It is mandatory to install the unit on a surface where it is well protected from any weather influences like rain and dust from above; so the HEATSCOPE® has to be installed under a roof, an overhang or in combination with the optional available weather shield.

Operation, installation instructions and minimum distances

Once you have installed the unit, you can use it for the first time.

The HEATSCOPE® features an omnipolar „ON/OFF“ switch. You can control the radiant heater manually using a selector switch on the unit itself or using an IR remote control which comes supplied (depending on the model). The unit must be connected to a residual current circuit breaker and a fuse!

Install the unit only in indoor or outdoor areas that are well protected from any weather influences from above like rain and dust. The heater is protected from lateral spray water, but it has to be covered with a roof or a similar canopy like the optional available weather shield upwards.

CAUTION: The mounting of the heater on the wall and on the ceiling as well as in glass houses and conservatories has professionally to be accomplished solely according to the mounting regulations. Specified safety distances given are min. values and may deviate from the local building and fire safety regulations. The safety distances as well as the local building and fire safety regulations must be

complied with at all times, leave improper stated installation settings undone at any time. Deviant installation settings require the technical approval of the manufacturer, who can prescribe the installation of temperature and weather protection shields. In the case of a deviant installation setting without approval of the manufacturer danger for people and environment occurs. Warranty and guarantee expires for all heaters, which are not installed according to this operation and installation manual!

Other protective measures may need to be taken in accordance with local fire safety regulations, e.g. for installation on combustible surfaces.

All cables must be positioned so that they cannot come into contact with the radiant heater at any time. The radiant heater must not be installed directly below a power socket. The sides of the HEATSCOPE® must be at least 20 cm from any power sockets.

Care, maintenance and service

Before cleaning and maintaining your HEATSCOPE®, disconnect it from the power supply or, if buried cables are used, switch it off via the omnipolar switch. Ensure that the unit has cooled down – wait at least 30 minutes after the last use before you start cleaning it.

All surfaces should be cleaned using a damp cloth only. Never use cleaning products containing alkaline substances such as sodium hydroxide or soap, surfactants or solvents such as alcohol.

Use only a very soft cloth or a brush for the reflector and the heating elements.

Removal from service / disposal

When the unit reaches the end of its life, it must be removed from service by a specialist in accordance with the relevant regulations and steps must be taken to ensure that it cannot be put into use again.

The unit must be disposed of professionally and in an environmentally friendly manner. The relevant legal regulations must be observed.

Guarantee and warranty

The HEATSCOPE® is guaranteed for 24 months. The warranty period begins on the date on which the new unit was purchased. Expendable parts or defects that affect the usability of the unit only slightly are not covered by the guarantee. When making a guarantee claim, you must provide the original invoice showing the date of purchase and the unit model.

Processing of guarantee claims

Please contact your dealer/distributor before returning the defective unit along with valid proof of purchase and a detailed description of the fault. Please note: Don't send in any devices to the manufacturer without any former contact with your distributor or dealer. He will inform you about all following steps. **The manufacturer will only accept the unit, if it is returned with adequate transport packaging which protects it securely during transport.**

The manufacturer will, at its own discretion, fulfil its warranty obligations by either repairing or exchanging the faulty unit or individual parts of the faulty unit. If a unit is replaced, the shape and colour of the new unit may vary slightly from the original one. The original date of purchase shall determine when the guarantee period begins. The guarantee period shall not be extended if the unit was replaced or repaired by the manufacturer.

Warranty exclusions

Damage or defects caused by improper handling or operation as well as defects caused by using non-original parts or the use of accessories not recommended by the manufacturer are not covered by the warranty.

The warranty does not cover damage caused by external influences such as fire, lightning or any transport damages. Liability for consequential damages to persons or property is excluded.

If the serial number of the unit has been changed, removed or defaced, the warranty will be invalid.

All warranty claims shall be forfeited if the unit is opened, altered, modified, rebuilt or repaired by a person not authorized by the manufacturer.

The declaration of conformity (CE, WEEE, RoHS) is available upon request from the manufacturer.

Technical data

	HEATSCOPE® SPOT	HEATSCOPE® VISION
Operating voltage	220-240 V AC ~, 50/60 Hz	220-240V AC ~, 50/60 Hz
Power at 230 V AC~	1600 W / 2200 W / 2800 W	1600 W / 2200 W / 3200 W
Current	6.96 A / 9.57 A / 12.17 A	6.96 A / 9.57 A / 13.91 A
Power Cord	1.1 m / 3 x 1.5 mm ² 1.1 m / 4 x 1.5 mm ²	1.1 m / 3 x 1.5 mm ² 1.1 m / 4 x 1.5 mm ²
Max. surface temperature / front	≤ 400 °C	≤ 300 °C
Max. housing temperature	≤ 150 °C	≤ 130 °C
Filament temperature	1100-1300 °C	1100-1300 °C
Heating impact in	5 sec.	10 sec.
Max. visible light	≤ 600 Lux	≤ 300 Lux
Installation height	min. 1.8 m / max. 3 m	min. 1.8 m / max. 2.5 m
IP protection class	IP 24 (with optional available weather shield)	IP 44 (with optional available weather shield)
Manual control	ON/OFF + 100%, 50%	ON/OFF + 100%, 50%
Remote control	ON/OFF + 100%, 50%	ON/OFF + 100%, 50%



■ ■ ■ Made in Germany



WEEE-Reg.-Nr. DE45650441

CONSIGNES DE SECURITE

Les chauffages infrarouges HEATSCOPE doivent être installés et mis en service par un professionnel agréé.

Il convient de respecter les consignes locales de sécurité et de prévention des incendies des bâtiments.

AVERTISSEMENT: cet appareil n'est pas équipé d'un régulateur de température ambiante et il ne doit pas être utilisé dans de petites pièces habitées par des personnes incapables de se déplacer sans aide, sauf en cas de surveillance permanente.

Soyez très vigilants pendant l'utilisation de l'appareil! Les enfants de moins de 3 ans sont à tenir à l'écart sauf sous surveillance. Les enfants de 3 à 8 ans peuvent allumer et éteindre l'appareil sous surveillance ou en ayant reçu des instructions pour mettre en route et utiliser l'appareil suivant les règles de sécurité, à condition que l'appareil soit installé dans les règles de l'art.

AVERTISSEMENT: Certaines parties de l'appareil deviennent très chaudes et peuvent causer des brûlures! Une surveillance renforcée est conseillée, si des enfants ou des personnes dont les capacités physiques, sensorielles ou mentales sont réduites ou qui manquent d'expérience ou de connaissance, se trouvent dans la pièce.

Les enfants de 3 à 8 ans ne doivent pas brancher l'appareil, ni le régler, le nettoyer ni effectuer l'entretien.

Les enfants de plus de 8 ans et les personnes dont les capacités physiques, sensorielles ou mentales sont réduites ou qui manquent d'expérience ou de connaissance, peuvent utiliser l'appareil sous surveillance ou s'ils ont reçu les instructions d'utilisation et de sécurité et s'ils sont prévenus des risques possibles lors de l'utilisation. Les enfants ne doivent pas jouer avec l'appareil et le nettoyage et l'entretien ne doivent pas être faits par des enfants sans surveillance.

Ne laissez jamais l'appareil sans surveillance. Les enfants sont à surveiller à tout moment, afin qu'ils ne jouent pas avec l'appareil, ni l'allument involontairement ou le dérèglent.

1. Veuillez vérifier que votre appareil infrarouge HEATSCOPE® et ses accessoires soient complets et non endommagés. Vérifiez spécialement les baguettes supportant les vitres de la gamme VISION qui tiennent et encadrent les écrans vitrocéramiques. Lors de l'installation, appuyez légèrement sur les baguettes jusqu'à enclenchement.

En cas de déformation ou d'endommagement du corps en aluminium ou du réflecteur ou si l'élément chauffant est cassé, n'utilisez pas votre appareil HEAT-

SCOPE® et contactez votre revendeur ou le fabricant.

Le cordon électrique ne doit pas être écrasé, coincé ou endommagé.

Si l'appareil ou les accessoires présentent des détériorations, fissures, casses ou autres dommages ou si l'écran vitrocéramique est endommagé, arrêtez l'utilisation et faites les réparer. Dans ce cas, déconnectez le câble d'alimentation et retournez l'appareil chez le fabricant ou recyclez le dans un point de collecte. Pour éviter une éventuelle réutilisation, l'appareil doit être étiqueté "défectueux".

2. Lors de l'installation, utilisez uniquement les accessoires fournis ou les accessoires approuvés par le fournisseur. Le remplacement du câble électrique ou d'autres pièces du chauffage infrarouge HEATSCOPE® doit être effectué par un professionnel recommandé par le fournisseur.

Le câble d'alimentation doit en général être connecté avec un boîtier de dérivation pour pièces humides du commerce de classe de protection IP65 selon IEC ou UL/CSA (non fourni)

3. Le HEATSCOPE® est protégé contre les éclaboussures et possède une protection IP44 (pour le modèle "Vision") et IP24 (pour le modèle "Spot"). Néanmoins, l'appareil doit être installé sur une surface bien protégée des intempéries venant du haut, comme pluie ou poussière, et doit donc être installé sous un toit, un auvent ou l'écran de protection disponible en option.

4. Quand l'appareil est branché et mis en route par le bouton "ON/OFF" ou un autre moyen de mise en route, il faut maximum 15-30 secondes pour atteindre la température de fonctionnement.

5. ATTENTION: Risque de brûlure! La vitre frontale (300°) et la grille de protection frontale (400°) deviennent très chaudes lors de l'utilisation.

Ne jamais couvrir l'appareil ou une partie de l'appareil. Ne pas toucher le HEATSCOPE® en marche et pendant 30 minutes après l'avoir éteint.

6. Pour votre sécurité, ne jamais sécher textiles ou autres matériaux avec le HEATSCOPE®. Couvrir l'appareil infrarouge peut causer un incendie! Gardez textiles ou autres matériaux inflammables à une distance d'au moins 150 cm de l'appareil.

7. Veillez à ce que cordons électriques, meubles ou autres objets (rideaux etc.) ne rentrent pas en contact avec le chauffage infrarouge et ne couvrez jamais l'appareil. Dans aucun cas, l'appareil ne doit être couvert ou entouré de matériel d'isolation ou autre. A tout moment, une ventilation adéquate doit être assurée autour de

l'appareil. Poutres ou poutrelles ne doivent pas être entaillés pour l'installation du chauffage infrarouge.

Lors de l'installation du radiateur HEATSCOPE®, le bord inférieur de l'appareil doit être à au moins 180cm du sol et les distances de sécurité du mur et du plafond doivent être respectées comme indiquées dans ce manuel. Gardez toujours une distance de sécurité de 150cm de l'appareil HEATSCOPE® pour vos textiles et autres matériaux inflammables.

8. Débranchez l'appareil avant le nettoyage, la modification de l'angle ou avant de le décrocher du plafond ou du mur. Attendez l'arrêt du rougeolement des éléments de chauffage et le refroidissement notable du boîtier. Si l'appareil est raccordé en direct, débranchez le disjoncteur.

9. Le HEATSCOPE® est équipé d'un interrupteur omnipolaire ON/OFF. Il peut être contrôlé manuellement ou avec une télécommande (fournie suivant modèle) ou avec un bouton de sélection directement sur le corps du chauffage (également suivant modèle). L'appareil doit être connecté à un disjoncteur de courant résiduel et un fusible du côté de l'installation.

10. L'appareil doit être utilisé avec un dispositif de déconnexion agréé et intégré dans un circuit électrique existant suivant les normes de sécurité. L'appareil est fourni de façon standard avec un câble de connexion nu sans prise.

11. Le remplacement du câble d'alimentation ou du raccordement direct doit obligatoirement être effectué par un professionnel agréé par le fournisseur. Les éléments de chauffage ou les autres composants de l'appareil ou du boîtier doivent être remplacés uniquement par un service agréé par le fournisseur.

Les réparations effectuées par vos soins ou un tiers ne seront pas couvertes par la garantie. Toute réparation mal faite et toute installation incorrecte provoquent l'arrêt immédiat de la garantie.

12. En cas d'installation inappropriée de l'appareil ou en cas de branchement non homogène avec le courant local, des résistances de transition très élevées peuvent se produire et provoquer une surchauffe du dispositif. Les appareils sont équipés d'un système de contrôle de température NTC et d'un limiteur de température auxiliaire.

En général, les appareils sont protégés contre une surchauffe due à une installation inappropriée par le système de contrôle de température NTC et le limiteur de température auxiliaire.

Si jamais un élément de chauffe en carbone se met en surchauffe suite à un enchaînement d'erreurs lors de l'installation et du montage, les filaments en carbone dans les tubes à quartz vont fondre et ainsi déconnecter le courant. Même après la casse mécanique d'un tube à quartz, les spirales de chauffe arrêtent de fonctionner.

La grille frontale des chauffages "SPOT" et l'écran frontal en vitrocéramique de haute résistance pour les modèles "VISION" présentent la meilleure protection pour les éléments de chauffage en carbone.

Description du fonctionnement du contrôle de température NTC: Si la température du contrôle électronique dépasse les 103°C, l'élément de chauffage supérieur se met en arrêt temporaire pour éviter la surchauffe des parties électroniques. L'élément se remet en chauffe automatiquement après un laps de temps. L'arrêt automatique du chauffage se déclenche uniquement si la dissipation thermique à l'intérieur du système est inappropriée, si la radiation est empêchée par un obstacle ou si la température ambiante est trop élevée. De plus, le contrôle de température NTC permet de faire des économies d'énergie, comme lors de températures ambiantes élevées, l'appareil adapte son niveau de chauffe.

Description du fonctionnement du limiteur de température auxiliaire: Si jamais contre toute attente, le contrôle de température NTC ne fonctionne pas, le limiteur de température auxiliaire éteindra l'élément de chauffe inférieur de façon permanente, jusqu'à l'extinction manuelle du chauffage. Après refroidissement (tiède au toucher) et rétablissement de la dissipation thermique à l'intérieur du système et/ou de la radiation, l'appareil peut être à nouveau mis en route. Si l'élément de chauffe s'éteint à nouveau, un dysfonctionnement du système ou un défaut de dissipation thermique à l'intérieur ou une obstruction de la radiation ou une erreur dans l'installation électrique en sont la cause. Si le défaut se trouve à l'intérieur du système, le chauffage doit être réparé par un professionnel; pour cela, veuillez contacter votre revendeur. Si la cause se trouve dans l'installation électrique, veuillez contacter un électricien professionnel de votre région.

Une notice d'installation et de connexion est livrée avec chaque appareil de chauffage.

13. L'appareil de chauffage infrarouge ne doit pas être installé directement sous une prise électrique ou une source d'alimentation. Conservez un espace minimum de 20 cm entre les cotés de l'appareil et une source électrique. Les prises électriques doivent être accessibles à tout moment et être en conformité avec les spécifications suivantes: 220-240VAC-, 50/60Hz, 16A avec fusible 16A. Aucun autre appareil ne doit être connecté à cette source d'alimentation.

14. L'appareil ne doit pas être installé dans des pièces humides (salle de bain, spa, piscine etc.) et à bonne distance (min. 100 cm) des baignoires, douches et bassins (min. 200cm) afin que les interrupteurs et les autres dispositifs de commande ne puissent être touchés par une personne depuis la baignoire, la douche ou le bassin. Si jamais le HEATSCOPE® est installé dans un environnement à forte humidité, les interrupteurs et autres dispositifs de commande doivent être placés de façon à ce qu'ils ne puissent pas être touchés par une personne en contact direct avec l'eau. Les chauffages infrarouges de salle de bain ne doivent pas être installés avec un thermostat ou un minuteur extérieur. La norme standard CE exige qu'au moins un élément de chauffe d'un appareil infrarouge installé dans une salle de bain doit rougeoyer très visiblement dès la mise en route de l'appareil.

15. Débranchez l'appareil avant le nettoyage, le réglage de l'angle de chauffe ou avant de le décrocher du plafond. Attendez l'arrêt du rougeoiement des éléments de chauffage et le refroidissement notable du boîtier. Si l'appareil est raccordé en direct sur le tableau électrique, débranchez le fusible. Attendez au moins 30 minutes après l'arrêt de l'appareil avant de commencer le nettoyage. Toutes les surfaces doivent être nettoyées avec un torchon humide. Ne jamais utiliser des produits de nettoyage contenant des substances alcalines comme l'hydroxyde de soude ou le savon., ni des tensioactifs, des solvants ou de l'alcool. Utilisez uniquement un torchon souple ou un pinceau pour le réflecteur et les éléments de chauffage.

16. Ne pas oublier d'arrêter le chauffage après utilisation

RÈGLES D'INSTALLATION DES CHAUFFAGES INFRAROUGES MHS HEATSCOPE® VISION ET SPOT

Installation professionnelle et sécurisée des chauffages HEATSCOPE® VISION et SPOT selon les normes int.:

Norms: Tous les chauffages infrarouges et design MHS HEATSCOPE® VISION et SPOT sont conçus, développés et fabriqués selon EN / IEC 60335-1 et EN / IEC 60335-2-30 (Sécurité des appareils domestiques et électriques analogues).

Installation: L'installation des chauffages doit être réalisée en suivant le guide d'installation du MANUEL ORIGINAL D'INSTALLATION ET D'UTILISATION HEATSCOPE®. Distance min. entre les deux supports de fixation à l'arrière du chauffage comme indiquée, hauteur min. d'installation : 1.8 m du sol, distances min. avec les murs, plafonds ou autres matériaux comme indiquées dans le manuel. L'installation au plafond doit être placée à une distance min. de 2.2 m du sol pour éviter tout contact éventuel avec les cheveux, la tête ou la peau. Malgré la protection IP X4, le chauffage doit être installé bien à l'abri de la pluie et du contact direct de l'eau afin de protéger l'extrémité supérieure des boucliers réflecteurs et de préserver son bon fonctionnement.

ATTENTION! Une accumulation inadéquate de chaleur interrompra brièvement l'élément chauffant inférieur. Cet élément chauffant se rallumera après un petit temps de refroidissement. Une surcharge du chauffage peut survenir en cas d'installation incor-recte ou de ventilation inadéquate. Pour des raisons de sécurité, un limiteur de température a été installé, coupant l'élément chauffant supérieur de façon permanente en cas d'installation incorrecte ou de mauvais raccordement électrique – jusqu'à ce que l'appareil soit électriquement débranché et que l'élément chauffant ait totalement refroidi. Au cas où le chauffage infrarouge serait endommagé suite à un branchement incorrect ou suite à un manque de ventilation, la garantie du fabricant ne sera plus applicable.

Raccordement électrique professionnel et sécurisé des chauffages HEATSCOPE® VISION et SPOT selon les normes int.:

Norms: L'installation électrique doit être réalisée par un électricien professionnel selon DIN VDE 0298-4 / IEC60364-5-52, charge de courant des câbles / raccords électriques selon DIN VDE 0113-1 / EN 60204-1 pour une utilisation prolongée à des températures ambiantes de 40°C, avec coefficient de conversion pour des températures ambiantes et de câblage / raccordement plus élevés, accumulation de câbles / raccords pour le même type d'installation et longueurs max. de câblage / raccordement selon DIN VDE 0100-520 Bit. 2 / EN 60204-1. Compte tenu des influences indiquées sur le câblage / raccordement et les câblages / raccordements plus longs entre le tableau de distribution et le câble du chauffage, il est nécessaire de créer une section plus haut (cf tableau ci-dessous). Le raccordement des câbles de l'alimentation et du chauffage doit être réalisé seulement à l'aide de bornes à trou testées avec protection filaire et grille centrale.



Exemple: ADELS 1000K 3 or 4 MDS HT 0,5–6 mm², 40 Amp. Indices de test: VDE, UL, CSA, KEMA, SEMKO, FI (cf. tableau)

ATTENTION! Les chauffages MHS HEATSCOPE® fonctionnent à des niveaux de puissance maximale allant de 1600 W à 3200 W (= 7 A jusqu'à 14 A). Un câblage / raccordement incorrect des sections ainsi que de mauvais raccordements entre les câbles de l'alimentation et du chauffage peuvent créer des résistances de contact, qui vont s'intensifier lors du fonctionnement. Généralement, des températures élevées et inadmissibles se produisent au niveau des contacts des interrupteurs, sur le tableau électrique, ainsi qu'aux contacts des éléments chauffants, ce qui peut endommager les interrupteurs, faire fondre les contacts, endommager les éléments chauffants et faire fondre les gaines du câblage. Au cas où le chauffage infrarouge est endommagé suite à un branchement incorrect ou suite à un manque de ventilation, la garantie du fabricant ne sera plus applicable.

Tableau 1: Section de câblage / raccord et fusible entre l'alimentation et le chauffage avec plus grande longueur de câblage / raccordements et températures d'ambiance

par 1 élément Chauffage HEATSCOPE®	Câble de Chauffage	Borne de Raccord 3 / 4 Âmes	1 Raccord entre le câble du chauffage et l'alimentation	Fusible
VT1600 + SP1600: 220-240 VAC, 7,0 A:	3 x 1,5 mm ²	1000 K / 3 MDS HT 0,5-6,0 mm ²	DIN VDE 0100-520 Bit. 2 / EN 60204-1	DIN VDE 0100-520 Bit. 2 / EN 60204-1
VE1600 + SM1600: 220-240 VAC, 7,0 A:	4 x 1,5 mm ²	1000 K / 4 MDS HT 0,5-6,0 mm ²		
VT2200 + SP2200: 220-240 VAC, 9,6 A:	3 x 1,5 mm ²	1000 K / 3 MDS HT 0,5-6,0 mm ²		
VE2200 + SM2200: 220-240 VAC, 9,6 A:	4 x 1,5 mm ²	1000 K / 4 MDS HT 0,5-6,0 mm ²		
SP2800: 220-240 VAC, 12,2 A:	3 x 1,5 mm ²	1000 K / 3 MDS HT 0,5-6,0 mm ²		
SM2800: 220-240 VAC, 12,2 A:	4 x 1,5 mm ²	1000 K / 4 MDS HT 0,5-6,0 mm ²		
VT3200: 220-240 VAC, 13,9 A:	3 x 1,5 mm ²	1000 K / 3 MDS HT 0,5-6,0 mm ²		
VE3200: 220-240 VAC, 13,9 A:	4 x 1,5 mm ²	1000 K / 4 MDS HT 0,5-6,0 mm ²		
par 2 éléments Chauffage HEATSCOPE®	Câble de Chauffage	Borne de Raccord 3 / 4 Âmes	1 Raccord entre le câble du chauffage et l'alimentation	Fusible
VT1600 + SP1600: 220-240 VAC, 7,0 A:	3 x 1,5 mm ²	1000 K / 3 MDS HT 0,5-6,0 mm ²	DIN VDE 0100-520 Bit. 2 / EN 60204-1	DIN VDE 0100-520 Bit. 2 / EN 60204-1
VE1600 + SM1600: 220-240 VAC, 7,0 A:	4 x 1,5 mm ²	1000 K / 4 MDS HT 0,5-6,0 mm ²		

Cher client!

Merci d'avoir choisi un radiateur infrarouge HEATSCOPE®. Ce chauffage d'ambiance infrarouge est fabriqué en Allemagne et il est de première qualité. Il correspond aux normes CE/EN/DIN et aux directives de l'Union Européenne. Il est fabriqué exclusivement avec des matériaux et composants vérifiés et respectant l'environnement.

Les chauffages infrarouges HEATSCOPE® produisent une chaleur de haute efficacité, basée sur le rayonnement infrarouge IR avec une technologie de moyennes et longues ondes.

Les éléments de chauffe en carbone HEATSCOPE® ne produisent aucune onde courte IR nuisible pour les yeux, la peau et l'organisme.

Nos appareils sont conçus pour l'utilisation privée ou professionnelle et peuvent être installés au plafond ou aux murs dans des endroits couverts à l'intérieur et à l'extérieur et ils produisent instantanément une belle chaleur là où vous le voulez. Les chauffages infrarouge HEATSCOPE® émettent la chaleur jusqu'à une distance de 3m dans la direction souhaitée.

Avant d'installer votre chauffage, veuillez lire attentivement les instructions de montage. Pour votre sécurité et celle de votre famille, de vos amis et de vos connaissances, suivez rigoureusement les indications de montage. Pour d'éventuelles questions, contactez votre revendeur ou le fabricant.

Gardez les instructions de montage dans un endroit sûr et transmettez le document à un éventuel acheteur de votre unité HEATSCOPE® et transmettez aussi les éventuelles informations complémentaires que vous avez reçues ultérieurement. (www.heatscope.com)

Avant toute installation, vérifiez que le voltage de votre domicile correspond au voltage spécifié sur la plaque de l'appareil HEATSCOPE®!

Les instructions de montage sont destinées aux produits standards. Les caractéristiques techniques, les besoins pour le montage et les dimensions peuvent être différents pour des produits de fabrication spéciale.

Le manuel est disponible "online":

www.munich-home-systems.com

(www.munich-home-systems.com/wp-content/uploads/HEATSCOPE_CB-Manual_V+S.pdf)

Models

HEATSCOPE® SPOT – contrôle manuel câble 4 conducteurs

SPECIFICATIONS: ON/OFF + 2 niveaux de puissance manuellement commutables (100% où 50%)

MHS-SM1600BK.100, MHS-SM2200BK.100, MHS-SM2800BK.100
 MHS-SM1600WT.100, MHS-SM2200WT.100, MHS-SM2800WT.100

HEATSCOPE® SPOT – 2 niveaux de puissance par télécommande, câble 3 conducteurs

SPECIFICATIONS: ON/OFF + 2 niveaux de puissance par télécommande par infrarouges (100% où 50%)

MHS-SP1600BK.100, MHS-SP2200BK.100, MHS-SP2800BK.100
 MHS-SP1600WT.100, MHS-SP2200WT.100, MHS-SP2800WT.100

HEATSCOPE® VISION – contrôle manuel, câble 4 conducteurs

SPECIFICATIONS: ON/OFF + 2 niveaux de puissance manuellement commutables (100% où 50%, externe)

MHS-VE1600BK.100, MHS-VE2200BK.100, MHS-VE3200BK.100
 MHS-VE1600WT.100, MHS-VE2200WT.100, MHS-VE3200WT.100

HEATSCOPE® VISION – télécommande, câble 3 conducteurs

SPECIFICATIONS: ON/OFF + 2 niveaux de puissance par télécommande par infrarouges (100% où 50%)

MHS-VT1600BK.100, MHS-VT2200BK.100, MHS-VT3200BK.100
 MHS-VT1600WT.100, MHS-VT2200WT.100, MHS-VT3200WT.100

Dimensions et spécifications

Art.-No.	Coloris	Puis- sance	Poids	Dimensions (incl. fixation)
MHS-SM1600BK.100 / MHS-SP1600BK.100	Front : noir Corps : titane	1600 W	4.0 kg	670 x 184 x 82 mm
MHS-SM2200BK.100 / MHS-SP2200BK.100		2200 W	4.5 kg	810 x 184 x 82 mm
MHS-SM2800BK.100 / MHS-SP2800BK.100		2800 W	5.0 kg	890 x 184 x 82 mm
MHS-SM1600WT.100 / MHS-SP1600WT.100	Front : blanc Corps : blanc	1600 W	4.0 kg	670 x 184 x 82 mm
MHS-SM2200WT.100 / MHS-SP2200WT.100		2200 W	4.5 kg	810 x 184 x 82 mm
MHS-SM2800WT.100 / MHS-SP2800WT.100		2800 W	5.0 kg	890 x 184 x 82 mm
<hr/>				
MHS-VT1600BK.100 / MHS-VE1600BK.100	Front : noir Corps : titane	1600 W	6.0 kg	810 x 184 x 90 mm
MHS-VT2200BK.100 / MHS-VE2200BK.100		2200 W	8.0 kg	1160 x 184 x 90 mm
MHS-VT3200BK.100 / MHS-VE3200BK.100		3200 W	11.0 kg	1660 x 184 x 90 mm
MHS-VT1600WT.100 / MHS-VE1600WT.100	Front : blanc Corps : blanc	1600 W	6.0 kg	810 x 184 x 90 mm
MHS-VT2200WT.100 / MHS-VE2200WT.100		2200 W	8.0 kg	1160 x 184 x 90 mm
MHS-VT3200WT.100 / MHS-VE3200WT.100		3200 W	11.0 kg	1660 x 184 x 90 mm

Déballage / emballage

Déballer votre appareil et ses accessoires avec soin. N'utilisez pas d'objet coupant qui pourrait endommager l'appareil.

Le produit est expédié dans un emballage respectueux de l'environnement. Tous les emballages HEATSCOPE® correspondent au §6 des Directives Allemandes d'Expédition, qu'ils soient expédiés directement ou par un revendeur. Les emballages peuvent donc être recyclés dans un container approprié pour matériel d'expédition, tout en respectant les réglementations en vigueur. D'autres informations sont disponibles chez le fabricant.

Conseil d'entretien !

Avant l'utilisation, nettoyez votre appareil avec un tissu humide. Ne nettoyez jamais l'appareil avec des produits contenant des substances alcalines comme l'hydroxyde de soude ou le savon, ni des tensioactifs, des solvants ou de l'alcool.

Instructions de montage

Les différentes options pour l'installation du radiateur HEATSCOPE® sont spécifiées dans les diagrammes du début de ce manuel.

Vérifiez que le chauffage infrarouge soit solidement fixé sur la surface d'installation. Les fixations doivent résister aux forces de traction et de cisaillement de 3 fois le poids de l'appareil à installer avec ses accessoires. Utilisez pour le montage les vis fournies.

Gardez à l'esprit que vous avez besoin de 2 brides de fixation pour installer l'appareil correctement et référez vous aux dimensions de fixation minimum pour votre appareil (voir "distances minimum") L'appareil doit obligatoirement être installé sur une surface bien protégée des intempéries venant du haut, comme pluie ou poussière, donc sous un toit, un auvent ou l'écran de protection disponible en option.

Mise en route, montage et distances minimum

Lors que l'appareil est installé, vous pouvez l'utiliser pour la première fois.

Le HEATSCOPE® possède un bouton interrupteur omnipolaire ON/OFF. Vous pouvez contrôler le chauffage infrarouge manuellement par l'interrupteur sur l'appareil ou utiliser une télécommande IR qui est fournie pour certains modèles. L'appareil doit être raccordé à un disjoncteur résiduel et un fusible!

Installez l'appareil dans des endroits intérieurs ou extérieurs bien protégés des intempéries venant du haut comme pluie et poussière. L'appareil est protégé contre les éclaboussures latérales, mais il doit être sous un toit ou un auvent ou éventuellement l'écran de protection proposé en option.

AVERTISSEMENT : Le montage de l'appareil sur un mur ou un plafond, ainsi que dans une véranda ou un serre doit être effectué par un professionnel en suivant rigoureusement les instructions de montage. Les distances de sécurité spécifiées sont des valeurs minimum et peuvent ne pas correspondre aux

réglementations locales de sécurité et de prévention d'incendie. Les distances de sécurité, ainsi que les réglementations du bâtiment et d'incendie doivent être respectées, une installation non réglementaire est donc à éviter. Pour toute dérogation aux instructions d'installation, le fabricant doit être consulté et peut prescrire l'installation d'écrans de protection anti-intempéries ou anti-température. Une installation différente sans accord du fabricant entraîne un danger pour les personnes et pour l'environnement.

Pour les installations non conformes au manuel d'installation et sans accord de modification du fabricant, la garantie perd sa validité!

Il se peut que les instructions locales de sécurité incendie exigent d'autres mesures protectrices, spécialement si la surface de montage est combustible.

Tous les câbles d'alimentation doivent être positionnés de façon à ne pas entrer en contact avec le radiateur infrarouge et le radiateur ne doit pas être directement sous une prise de courant. Les cotés du HEATSCOPE® doivent être au minimum à 20cm d'une prise électrique.

Entretien, maintenance et révision

Débranchez l'appareil avant le nettoyage. Si l'appareil est raccordé en direct sur le tableau électrique, débranchez le disjoncteur. L'appareil doit être refroidi - attendez au moins 30 minutes après l'arrêt de l'appareil avant de commencer le nettoyage.

Toutes les surfaces doivent être nettoyées avec un torchon humide. Ne jamais utiliser des produits de nettoyage contenant des substances alcalines comme l'hydroxyde de soude ou le savon., ni des tensioactifs, des solvants ou de l'alcool.

Utilisez uniquement un torchon souple ou un pinceau pour le réflecteur et les éléments de chauffage.

Mise hors service / Mise au rebut

Quand l'appareil arrive à sa fin d'usage, il doit être déconnecté par un spécialiste suivant la législation en vigueur et étiqueté "hors service".

L'appareil doit alors être déposé dans un container à cet usage pour être recyclé. Les réglementations environnementales doivent être respectées.

Garantie

Les appareils HEATSCOPE® sont garantis 24 mois. La garantie commence à la date d'achat. Les pièces d'usure ou les petites déficiences qui affectent l'utilisation de façon légère ne sont pas couvertes par la garantie. Pour des réclamations de garantie, la facture originale, indiquant la date d'achat et le type d'appareil, doit être fournie.

Procédure à suivre pour les réclamations de garantie

Contactez votre revendeur avant de retourner votre appareil avec une preuve d'achat et une description détaillée du défaut.

Pour éviter des frais inutiles, n'envoyez aucun appareil au fabricant sans avoir contacté votre revendeur, qui vous informera de la procédure à suivre. Le fabricant acceptera uniquement les appareils qui sont envoyés dans un emballage adéquat et protégeant l'appareil pendant le transport.

Le fabricant remplira ses obligations de garantie soit en réparant l'appareil ou en remplaçant l'unité défectueuse ou partie de celle-ci, à sa propre discrétion. Si l'appareil est remplacé, il se peut que la forme ou la couleur du nouvel appareil soient légèrement différentes de l'appareil retourné. La date d'achat reste le début de la période de garantie, il n'y aura pas d'extension de garantie si l'appareil a été changé ou réparé par le fabricant.

Exclusions de garantie

Les dommages et défauts causés par une manipulation inappropriée et les défauts causés par l'utilisation de pièces non-originales et d'accessoires non recommandés par le fournisseur sont exclus de la garantie.

La garantie ne couvre pas les défauts causés par des événements extérieurs comme le feu, la foudre ou les dommages de transport. Toute responsabilité concernant des dommages causés aux personnes ou aux biens est exclue.

Si le numéro de série de l'appareil a été changé, enlevé ou effacé, la garantie n'est plus valide.

Toute réclamation de garantie est nulle, si l'appareil a été ouvert, détérioré, modifié, reconstruit ou réparé par une personne non autorisée par le fournisseur.

La déclaration de conformité (CE, WEEE, RoHS) est disponible sur demande chez le fournisseur.

Caractéristiques techniques

	HEATSCOPE® SPOT	HEATSCOPE® VISION
Tension de fonctionnement	220-240 V AC ~, 50/60 Hz	220-240V AC ~, 50/60 Hz
Puissance a 230 V AC~	1600 W / 2200 W / 2800 W	1600 W / 2200 W / 3200 W
Courant	6.96 A / 9.57 A / 12.17 A	6.96 A / 9.57 A / 13.91 A
Câble d'alimentation	1.1 m / 3 x 1.5 mm ² 1.1 m / 4 x 1.5 mm ²	1.1 m / 3 x 1.5 mm ² 1.1 m / 4 x 1.5 mm ²
Température max. front	≤ 400 °C	≤ 300 °C
Température max. corps	≤ 150 °C	≤ 130 °C
Température du filament	1100-1300 °C	1100-1300 °C
Impact de chauffe en	5 sec.	10 sec.
Max. luminosité visible	≤ 600 Lux	≤ 300 Lux
Hauteur d'installation	min. 1.8 m / max. 3 m	min. 1.8 m / max. 2.5 m
Classe de protection IP	IP 24 (avec écran de protection intempérie en option)	IP 44 (avec écran de protection intempérie en option)
Contrôle manuel	ON/OFF + 100%, 50%	ON/OFF + 100%, 50%
Télécommande	ON/OFF + 100%, 50%	ON/OFF + 100%, 50%

RoHS 
COMPLIANT 2002/95/EC

CB
SCHEME

IEC

IECEE

CE

IP44
VISION

 Made in Germany

IP24
SPOT



WEEE-Reg.-Nr.
DE45650441

INFORMAZIONI SULLA SICUREZZA

I riscaldatori ad infrarossi HEATSCOPE® devono essere installati e messi in funzione solo da un elettricista esperto / professionale autorizzato.

Tutte le pertinenti norme edilizie e di sicurezza antincendio locali devono essere rispettate.

ATTENZIONE : Questa unità non è dotata di un'applicazione per regolare la temperatura ambiente. Il riscaldatore non deve essere utilizzato in piccole stanze abitate da persone che non possono lasciare la stanza senza aiuto, se non è garantita la supervisione costante.

Fare attenzione quando si utilizza l'unità. I bambini di età inferiore ai 3 anni devono essere tenuti lontani, a meno che non siano sempre sorvegliati. I bambini di età superiore a 3 anni e meno di 8 anni possono accendere e spegnere l'unità, se sono sorvegliati o se sono stati istruiti su come utilizzare l'unità in modo sicuro ed abbiano ricevuto istruzioni su come utilizzare / usare l'unità, dato per scontato che la stessa sia installata correttamente. **ATTENZIONE:** Alcune parti dell'unità risultano molto calde e possono causare ustioni! Estrema cautela è indispensabile se sono presenti nella stanza bambini o persone con ridotte capacità fisiche, sensoriali o mentali o mancanza di esperienza e / o conoscenza.

I bambini di età superiore a 3 anni e di età inferiore a 8 anni non sono autorizzati a collegare la spina, a controllare l'unità, a pulire l'unità e / o fare manutenzione all'unità.

I bambini di età superiore a 8 anni e le persone con ridotta capacità fisiche, sensoriali o mentali o la mancanza di esperienza e / o conoscenza possono utilizzare questa unità se sono sorvegliati o se sono stati istruiti su come utilizzare l'unità in sicurezza ed abbiano ricevuto istruzioni su come utilizzare / usare l'unità e quali rischi potrebbero verificarsi durante l'uso dell'unità. I bambini non devono giocare con l'unità. La pulizia e la manutenzione non devono essere fatti dai bambini, a meno che siano sotto la supervisione di una persona responsabile della loro sicurezza.

L'unità non deve mai essere utilizzata senza sorveglianza. I bambini devono essere sempre sorvegliati in modo da non giocare con l'unità, accendendola o regolandola involontariamente.

1. Controllare che il riscaldatore e gli accessori HEATSCOPE® siano completi e non siano danneggiati. Prestare particolare attenzione ai supporti del vetro della gamma

di modelli VISION, che tengono e circondano lo schermo frontale in vetroceramica. Premere nuovamente i supporti in posizione, fino a quando non riescono a scattare nuovamente in sede.

Se il corpo o il riflettore è deformato o danneggiato o l'elemento riscaldante è rotto, non utilizzare l'unità HEATSCOPE®. Contattare il fornitore o il produttore.

Il cavo non deve essere rotto, schiacciato o danneggiato.

Se l'unità o gli accessori mostrano segni di difetti, fessurazioni, rotture o altri danni o se lo schermo industriale di vetroceramica è danneggiato, interrompere l'uso e fare riparare gli stessi. In questo caso, scollegare l'unità dall'alimentazione elettrica, restituirli al produttore o smaltire l'apparecchio. L'unità deve essere etichettata in modo da evitare che venga ricollegata.

2. Per l'installazione utilizzare solo gli accessori in dotazione o gli accessori originali approvati dal costruttore. Il cavo di alimentazione o altri componenti del riscaldatore riscaldante HEATSCOPE® possono essere sostituiti solo da un centro assistenza professionale indicato dal costruttore.

Il cavo di alimentazione deve essere collegato generalmente ad una scatola di distribuzione impermeabile, disponibile in commercio con classe di protezione IP65, in osservanza alla normativa IEC o UL / CSA (non fornita).

3. HEATSCOPE® è protetto contro l'acqua spruzzata ed ha una classe di protezione rispettivamente IP44 (modello VISION) e IP24 (modello SPOT). Tuttavia, è obbligatorio installare l'unità su una superficie dove sia ben protetta da qualsiasi influenza del tempo, come la pioggia e la polvere dall'alto; quindi HEATSCOPE® deve essere installato sotto un tetto, una tettoia o in combinazione con lo scudo di protezione meteo disponibile.

4. Non appena l'unità è collegata ad una fonte di alimentazione ed accesa con un interruttore „ON / OFF“ o un altro componente di funzionamento, richiede un massimo di 15-30 secondi per raggiungere la temperatura di esercizio.

5. ATTENZIONE: Rischio di ustioni! Lo schermo anteriore (circa 300 ° C) e la parte anteriore di protezione (circa 300 ° C) diventano molto caldi quando l'unità è in funzione.

Non coprire né una porzione della parte anteriore né l'intera parte anteriore del riscaldatore radiante. Non toccare nessuna parte di HEATSCOPE® durante il funzionamento e fino a 30 minuti dopo lo spegnimento.

6. Per la vostra sicurezza, non asciugare mai tessuti o altri materiali con HEATSCOPE®. Coprire il riscaldatore radiante potrebbe provocare un incendio! Tenere sempre una distanza dalla superficie riscaldante di HEATSCOPE® ad almeno 150 cm da tessuti, stoffa e altri materiali morbidi facilmente infiammabili.

7. Assicurarsi che i cavi, i mobili, i materiali infiammabili o altri oggetti non vengano a contatto con la superficie del riscaldatore e non coprono mai l'unità. In nessun caso l'unità deve essere coperta o chiusa con materiali isolanti o simili. Dev'essere assicurata in ogni momento una ventilazione adeguata attorno al riscaldatore. Colonne, sostegni e travi non devono essere tagliati o scanalati per installare il riscaldatore a infrarossi.

Quando si installa il riscaldatore radiante HEATSCOPE®, assicurarsi che il bordo inferiore dell'unità sia ad almeno 180 cm dal suolo e siano mantenuti gli spazi di sicurezza dal muro e dal soffitto contenuti nel presente manuale. Tenere sempre una distanza dalla superficie riscaldante di HEATSCOPE® di almeno 150 cm da tessuti, stoffa e altri materiali morbidi facilmente infiammabili.

8. Staccare il riscaldatore radiante dalla presa di corrente prima di pulirlo, di regolare l'angolo o di rimuoverlo dalla parete / soffitto. Attendere fino a che gli elementi riscaldanti non emettano alcuna luce ed il corpo si sia significativamente raffreddato. Se si utilizzano cavi interrati, spegnere l'alimentazione tramite un interruttore unipolare.

9. HEATSCOPE® è dotato di un interruttore unipolare „ON / OFF“. L'unità può essere controllata manualmente o utilizzando un telecomando IR (fornito, a seconda del modello) o un selettore sull'unità stessa (dipende dal modello). L'unità deve essere collegata ad un interruttore differenziale ed un fusibile dal lato dell' installazione.

10. L'unità deve essere utilizzata solo con un sistema di isolamento omologato, che deve essere costruito nell'installazione elettrica già esistente in accordo con i regolamenti dell'impianto. Per la connessione, il riscaldatore viene fornito di serie con un cavo aperto all' estremità.

11. Il cavo di alimentazione o il cavo interrato con interruttore unipolare possono essere sostituiti solo da una società elettrica specializzata, qualificata o approvata dal costruttore. Gli elementi di riscaldamento, altri componenti o parti del corpo possono essere sostituiti solo da un centro assistenza approvato dal costruttore.

Se voi od un vostro incaricato effettua riparazioni, non saranno coperte dalla garanzia. Le riparazioni improprie e l'installazione o il funzionamento non corretti invalidano immediatamente la garanzia.

12. Se il riscaldatore è stato installato in modo inadeguato o è stato collegato in

modo omogeneo al cavo di alimentazione locale, potrebbero verificarsi elevate resistenze di trasferimento che causano il surriscaldamento del dispositivo. Per il sistema di riscaldamento e molte applicazioni personalizzate, i riscaldatori sono stati dotati di un controllo della temperatura NTC e di un limitatore di temperatura aggiuntivo di bloccaggio.

Generalmente una possibile sovratemperatura dovuta ad una installazione inadeguata è protetta dal controllo della temperatura NTC e dal limitatore di temperatura di bloccaggio.

Se si verifica un surriscaldamento di un elemento riscaldante a causa di errori di interconnessione di montaggio e di installazione, i filamenti di carbonio all'interno dei tubi di quarzo si fonderanno e disconetteranno in modo sicuro il flusso di corrente. Anche dopo una rottura meccanica dei tubi di quarzo, le spirali di riscaldamento in carbonio non funzioneranno più. Oltre allo schermo frontale del modello SPOT, i pannelli frontali in vetroceramica, resistenti ad alta temperatura, dei riscaldatori VISION forniscono la migliore protezione degli elementi riscaldanti al carbonio installati.

Descrizione funzionale del controllo della temperatura NTC: se la temperatura del sistema del controllo elettronico supera i 103 ° C, l'elemento riscaldante superiore si spegnerà temporaneamente, in modo predefinito, per evitare il surriscaldamento delle parti elettroniche. Dopo brevissimo tempo l'elemento riscaldante si riaccenderà automaticamente. Lo spegnimento autocontrollato del riscaldatore avverrà solo se la dissipazione del calore all'interno del dispositivo è inadeguata, se la radiazione di calore è interferita o se la temperatura ambientale è troppo alta. Oltre a ciò, il controllo della temperatura NTC supporta i sistemi di risparmio energetico, se le temperature ambientali sono troppo elevate e il livello di riscaldamento massimo dell'unità riscaldante non è necessario.

Descrizione funzionale del limitatore di temperatura di bloccaggio: Se il controllo della temperatura NTC non funziona secondo le aspettative, il limitatore di temperatura di blocco spegnerà in modo permanente l'elemento riscaldante inferiore, finché il riscaldatore non viene completamente spento manualmente. Dopo il raffreddamento (tiepido al tocco) e risolta la dissipazione di calore inappropriata all'interno del dispositivo e / o l'interferenza della radiazione di calore, il riscaldatore può essere nuovamente acceso. Se l'elemento riscaldante inferiore si spegne ancora una volta, un malfunzionamento del sistema o una dissipazione di calore all'interno del dispositivo o un'interferenza della radiazione di calore o un errore nell'installazione elettrica possono essere il motivo. Se un malfunzionamento di sistema all'interno del dispositivo causa l'arresto, il riscaldatore deve essere riparato da un tecnico professionista: si prega di contattare immediatamente il rivenditore. Se una errata connessione del

cavo provoca lo spegnimento, questa deve essere controllata e fissata tramite un elettricista professionista sul posto.

Le norme di installazione e di collegamento assieme a morsetti testati e approvati fanno parte della dotazione dell' apparecchio.

13. Il riscaldatore radiante non deve essere installato direttamente sotto una fonte di alimentazione / presa. I lati dell'unità devono essere almeno 20 cm dalla sorgente di alimentazione più vicina. I connettori / fonti di alimentazione devono essere liberamente accessibili in qualsiasi momento e soddisfare le seguenti specifiche: 220-240 V AC ~, 50/60 Hz, 16 A con fusibile da 16 A. Non è possibile collegare altri carichi a questa fonte di alimentazione.

14. Il riscaldatore radiante non deve essere installato in ambienti con elevata umidità (bagno, centro termale, piscina ecc.), in prossimità di vasche da bagno, docce o piscine. La distanza dalla vasca o dalla doccia deve essere di almeno 100 cm e la distanza dalla piscina almeno 200 cm. Una persona che si trova nella vasca da bagno, nella doccia o nella piscina non dovrebbe mai raggiungere l'interruttore o il regolatore del riscaldatore. Se HEATSCOPE® è installato in un ambiente di questo tipo con elevata umidità, gli interruttori o altri componenti operativi devono essere posizionati in modo che non possano essere toccati da persone che siano in contatto diretto con l'acqua. I riscaldatori da bagno non devono essere utilizzati con un termostato o un timer automatico separati. Quando un riscaldatore radiante viene installato in un bagno, lo standard CE richiede che almeno un elemento riscaldante „si illumini“ visibilmente non appena l'unità è accesa.

15. Scollegare il riscaldatore radiante dall'alimentatore prima di pulirlo, regolare l'angolo o rimuoverlo dal muro / soffitto. Attendere che gli elementi di riscaldamento non siano più incandescenti ed il corpo sia notevolmente raffreddato. Se si utilizzano cavi interrati, spegnere l'alimentazione con un interruttore unipolare. Attendere almeno 30 minuti dopo l'ultimo utilizzo prima di iniziare a pulirlo. Tutte le superfici devono essere pulite solo con un panno umido. Non usare mai prodotti di pulizia contenenti sostanze alcaline, quali idrossido di sodio o sapone, tensioattivi o solventi come l'alcool. Utilizzare solo un panno morbido o un pennello per il riflettore e gli elementi riscaldanti.

16. Ricordarsi sempre di spegnere l'unità dopo l'uso.

REGOLE DI INSTALLAZIONE PER I RISCALDATORI MHS HEATSCOPE VISION E SPOT

Installazione professionale e sicura dei riscaldatori HEATSCOPE® VISION and SPOT secondo gli standard internazionali:

Standard: Tutti i riscaldatori a raggi infrarossi di progettazione MHS HEATSCOPE® VISION e SPOT sono progettati, sviluppati e fabbricati secondo le norme EN / IEC 60335-1 e EN / IEC 60335-2-30 (Sicurezza uso domestico e apparecchi elettrici similari).

Installazione: L'installazione dei riscaldatori deve essere fatta seguendo le linee guida del manuale d'uso ed installazione ORIGINALE HEATSCOPE®. Min. distanza fra le due staffe di montaggio sul retro del riscaldatore come designato, min. altezza di installazione: 1,8 m dal suolo, min. distanze di pareti, soffitti o altri materiali come designati nel manuale. Installazione a soffitto dovrebbe raggiungere un min. distanza di 2,2 m dal suolo per evitare il contatto con i eventuali capelli, testa o la pelle. Nonostante la protezione IPX4, l'apparecchio deve essere installato ben coperto dalla pioggia e protetto dall'acqua diretta, per salvaguardare lo scudo superiore ed il riflettore, proteggendo la loro piena funzionalità.

ATTENZIONE! Derivazione inadeguata del calore taglierà l'elemento riscaldante inferiore in breve tempo. Dopo qualche tempo di raffreddamento questo elemento di riscaldamento si accende di nuovo.

Un'installazione errata e inadeguata derivazione può sovraccaricare il riscaldatore.

Per motivi di sicurezza è installato un limitatore di temperatura, che esclude l'elemento riscaldante superiore in modo permanente a causa di installazioni inappropriate o collegamento elettrico errato, fino a quando il collegamento elettrico è scollegato e l'elemento riscaldante è completamente raffreddato. Nel caso il riscaldatore sia danneggiato da un' inappropriata installazione o da una mancante derivazione di calore, la garanzia del produttore non sarà più applicabile.

Installazione professionale e sicura dei riscaldatori HEATSCOPE® VISION and SPOT secondo gli standard internazionali:

Standard: L'installazione elettrica deve essere effettuata da un elettricista professionista in accordo con la norma DIN VDE02984/ IEC 60364-5-52, carico di corrente di cablaggi elettrici/ collegamenti secondo DIN VDE 0113-1 / EN 60204-1 per uso a lungo termine con temperature ambientali di 40 ° C, con fattore di conversione per elevate temperature di connessione/cablaggio e cablaggio / connessione, accumulo di cablaggi / collegamenti per lo stesso tipo di installazione e max. cablaggio / collegamento lunghezza sec. DIN VDE 0100-520 Blt. 2 / EN 60204-1. A causa delle citate influenze per il cablaggio / connessione lunghi cablaggi / i collegamenti da scatola di distribuzione al cavo di riscaldamento devono essere costruiti con una sezione trasversale maggiore (vedi tabella). Collegamento del cavo di alimentazione e il cavo del riscaldatore deve essere fatto solo con morsetti a bussola testati con filo protezione e recinzione centrale.



Esempio: ADEIS 1000K 3 or 4 MDS HT 0,5 - 6 mm², 40 Amp. Testing Signs: VDE, ul, CSA, KEMA, SEMKO, FI (cf. tabella)

ATTENZIONE! I riscaldatori MHS HEATSCOPE® stanno lavorando in più alti livelli di potenza di 1600 W fino a 3200 W (= 7 A fino a 14 UN). Cablaggio / connessione inappropriate sezioni e collegamenti inadeguati di fornitura e di riscaldamento cavi possono causare resistenza di contatto, che aumenterà durante il funzionamento. In generale, si verificheranno le alte temperature inammissibili a contatti degli interruttori, sul quadro elettrico, e a contatti degli elementi riscaldanti, che possono provocare danni di interruttori, fusione di contatti, danni degli elementi riscaldanti e fusione di isolamento dei cavi. Nel caso il riscaldatore sia danneggiato da un' inappropriata installazione o da una mancante derivazione di calore, la garanzia del produttore non sarà più applicabile.

Tabella 1: Sezione trasversale di cablaggio / connessione e fusibile da punto elettrico al riscaldatore considerando cavi più lunghi / connessioni e temperature ambiente

per 1 pezzo HEATSCOPE® riscaldatore	Cavo riscald.	Connessione finale3 / 4 poli	1 cablaggio di collegamento fra cavo riscaldatore e rete	Fusibile
VT1600 + SP1600: 220-240 VAC, 7,0 A:	3 x 1,5 mm ²	1000 K / 3 MDS HT 0,5-6,0 mm ²	DIN VDE 0100-520 Blt. 2 / EN 60204-1	DIN VDE 0100-520 Blt. 2 / EN 60204-1
VE1600 + SM1600: 220-240 VAC, 7,0 A:	4 x 1,5 mm ²	1000 K / 4 MDS HT 0,5-6,0 mm ²		
VT2200 + SP2200: 220-240 VAC, 9,6 A:	3 x 1,5 mm ²	1000 K / 3 MDS HT 0,5-6,0 mm ²		
VE2200 + SM2200: 220-240 VAC, 9,6 A:	4 x 1,5 mm ²	1000 K / 4 MDS HT 0,5-6,0 mm ²		
SP2800: 220-240 VAC, 12,2 A:	3 x 1,5 mm ²	1000 K / 3 MDS HT 0,5-6,0 mm ²		
SM2800: 220-240 VAC, 12,2 A:	4 x 1,5 mm ²	1000 K / 4 MDS HT 0,5-6,0 mm ²		
VT3200: 220-240 VAC, 13,9 A:	3 x 1,5 mm ²	1000 K / 3 MDS HT 0,5-6,0 mm ²		
VE3200: 220-240 VAC, 13,9 A:	4 x 1,5 mm ²	1000 K / 4 MDS HT 0,5-6,0 mm ²		
per 2 pezzi HEATSCOPE® riscaldatore	Cavo riscald.	Connessione finale3 / 4 poli		
VT1600 + SP1600: 220-240 VAC, 7,0 A:	3 x 1,5 mm ²	1000 K / 3 MDS HT 0,5-6,0 mm ²	DIN VDE 0100-520 Blt. 2 / EN 60204-1	DIN VDE 0100-520 Blt. 2 / EN 60204-1
VE1600 + SM1600: 220-240 VAC, 7,0 A:	4 x 1,5 mm ²	1000 K / 4 MDS HT 0,5-6,0 mm ²		

Caro cliente,

grazie per aver scelto un riscaldatore elettrico HEATSCOPE®. Questo riscaldatore ad infrarossi a luce ambiente di alta qualità è prodotto in Germania ed è conforme alle norme CE / EN / DIN e alle direttive UE. Sono utilizzati solo materiali e componenti testati e rispettosi dell'ambiente.

I riscaldatori a raggi infrarossi HEATSCOPE® producono calore ad alta efficienza energetica, prodotto dall'irraggiamento ad infrarossi con tecnologia da onde medio-veloci fino ad onde lunghe.

I raggi infrarossi ad onde corte, che danneggiano occhio, pelle ed organismo, non sono prodotti in alcun modo dagli elementi riscaldanti HEATSCOPE®.

Progettati per uso privato e commerciale, per il montaggio a parete e soffitto, in ambienti interni ed esterni ben coperti e riparati, i riscaldatori HEATSCOPE® con elementi al carbonio producono calore in pochi secondi, dove è necessario. Il riscaldatore radiante a infrarossi consente di propagare il calore fino ad una distanza di 3 metri, idealmente in una direzione specifica.

Prima di installare l'unità, leggere attentamente questo manuale di istruzioni. Seguire le informazioni fornite per evitare di mettere a repentaglio voi stessi, la vostra famiglia, i vostri amici e le vostre conoscenze. Se avete domande, contattate il fornitore o il produttore.

Conservare questo manuale di istruzioni in un luogo sicuro. Passare il manuale a tutti i successivi proprietari dell'unità HEATSCOPE® ed accertarsi che tutti i supplementi ricevuti siano inclusi (confrontare www.heatscope.com).

Prima dell'installazione, assicurarsi che la tensione di esercizio corrisponda a quella indicata sulla targhetta dell'unità HEATSCOPE®!

Questo manuale di istruzioni è destinato esclusivamente ai prodotti standard disponibili. I dati tecnici, i requisiti di installazione e le dimensioni delle versioni speciali possono variare.

Questo manuale è disponibile anche online:

www.munich-home-systems.com

(www.munich-home-systems.com/wp-content/uploads/HEATSCOPE_CB-Manual_V+S.pdf)

Modelli

HEATSCOPE® SPOT – controllo manuale, cavo 4 poli

SPECIFICHE: ON/OFF + 2 livelli di potenza regolabili manualmente (100% or 50%)

MHS-SM1600BK.100, MHS-SM2200BK.100, MHS-SM2800BK.100
 MHS-SM1600WT.100, MHS-SM2200WT.100, MHS-SM2800WT.100

HEATSCOPE® SPOT – 2 livelli di potenza, controllo a distanza, cavo tre poli

SPECIFICHE: ON/OFF + 2 livelli di potenza controllabili a distanza (100% or 50%), telecomando ad infrarossi

MHS-SP1600BK.100, MHS-SP2200BK.100, MHS-SP2800BK.100
 MHS-SP1600WT.100, MHS-SP2200WT.100, MHS-SP2800WT.100

HEATSCOPE® VISION – controllo manuale, cavo 4 poli

SPECIFICHE: ON/OFF + 2 livelli di potenza regolabili manualmente (100% or 50%)

MHS-VE1600BK.100, MHS-VE2200BK.100, MHS-VE3200BK.100
 MHS-VE1600WT.100, MHS-VE2200WT.100, MHS-VE3200WT.100

HEATSCOPE® VISION – 2 livelli di potenza, controllo a distanza, cavo tre poli

SPECIFICHE: ON/OFF + 2 livelli di potenza controllabili a distanza (100% or 50%), telecomando ad infrarossi

MHS-VT1600BK.100, MHS-VT2200BK.100, MHS-VT3200BK.100
 MHS-VT1600WT.100, MHS-VT2200WT.100, MHS-VT3200WT.100

Dimensioni e specifiche

Art. N.	Colore	Potenza	Peso	Dimensioni (staffa incluse)
MHS-SM1600BK.100 / MHS-SP1600BK.100	Fronte : nero Corpo :	1600 W	4.0 kg	670 x 184 x 82 mm
MHS-SM2200BK.100 / MHS-SP2200BK.100		2200 W	4.5 kg	810 x 184 x 82 mm
MHS-SM2800BK.100 / MHS-SP2800BK.100		2800 W	5.0 kg	890 x 184 x 82 mm
MHS-SM1600WT.100 / MHS-SP1600WT.100	Fronte : bianco Corpo:	1600 W	4.0 kg	670 x 184 x 82 mm
MHS-SM2200WT.100 / MHS-SP2200WT.100		2200 W	4.5 kg	810 x 184 x 82 mm
MHS-SM2800WT.100 / MHS-SP2800WT.100		2800 W	5.0 kg	890 x 184 x 82 mm
MHS-VT1600BK.100 / MHS-VE1600BK.100	Fronte : nero Corpo :	1600 W	6.0 kg	810 x 184 x 90 mm
MHS-VT2200BK.100 / MHS-VE2200BK.100		2200 W	8.0 kg	1160 x 184 x 90 mm
MHS-VT3200BK.100 / MHS-VE3200BK.100		3200 W	11.0 kg	1660 x 184 x 90 mm
MHS-VT1600WT.100 / MHS-VE1600WT.100	Fronte : bianco Corpo:	1600 W	6.0 kg	810 x 184 x 90 mm
MHS-VT2200WT.100 / MHS-VE2200WT.100		2200 W	8.0 kg	1160 x 184 x 90 mm
MHS-VT3200WT.100 / MHS-VE3200WT.100		3200 W	11.0 kg	1660 x 184 x 90 mm

Disimballaggio dell' unità / packaging

Disimballare l'apparecchio e gli accessori con attenzione. Quando si apre la confezione, non utilizzare oggetti appuntiti che potrebbero danneggiare l'unità.

Questo prodotto viene fornito in confezioni eco-compatibili. Tutti gli imballaggi HEATSCOPE® che entrano in circolazione, direttamente o tramite il commercio, sono certificati conformemente alla cifra 6 della direttiva sugli imballaggi tedesca. Di conseguenza, tutti gli imballaggi HEATSCOPE® possono essere smaltiti nel rispetto dell'ambiente, in contenitori per la raccolta di materiali di imballaggio. Le disposizioni di legge in materia devono essere osservate. Ulteriori informazioni sono disponibili presso il produttore.

Informazione sulla manutenzione !

Importante! Pulire l'unità con un panno umido prima di utilizzarlo per la prima volta. Non utilizzare prodotti di pulizia contenenti sostanze alcaline, quali idrossido di sodio o sapone, tensioattivi o solventi / alcool.

Istruzioni di montaggio

Le opzioni individuali per l'installazione del riscaldatore radiante HEATSCOPE® sono mostrate nei diagrammi all'inizio di questo manuale.

Assicurarsi che l'elemento radiante venga fissato saldamente alla superficie di installazione. In termini di trazione e resistenza al taglio, gli elementi di fissaggio devono poter sopportare almeno 3 volte il peso del riscaldatore radiante (accessori compresi) che deve essere installato. Quando si installa l'unità, utilizzare le viti corrette (in dotazione) per la superficie.

Si prega di tenere presente che si ha sempre bisogno di due staffe di fissaggio per fissare l'unità in modo sicuro. Si prega di fare riferimento alle dimensioni minime di installazione alla voce „distanze minime“.

È obbligatorio installare l'unità su una superficie dove sia ben protetta da qualsiasi influenza meteorologica, come la pioggia e la polvere dall'alto; quindi HEATSCOPE® deve essere installato sotto un tetto, una tettoia o in combinazione con lo scudo di protezione disponibile su richiesta.

Funzionamento, istruzioni di montaggio e distanze minime

Una volta installata l'unità, è possibile utilizzarla per la prima volta.

HEATSCOPE® è dotato di un interruttore „ON / OFF“ unipolare. È possibile controllare manualmente il riscaldatore radiante, utilizzando un selettore sull'unità stessa o utilizzando un telecomando a raggi infrarossi, fornito in dotazione (a seconda del modello). L'unità deve essere collegata ad un interruttore differenziale ed un fusibile!

Installare l'unità solo in ambienti interni o esterni ben protetti dalle influenze meteorologiche dall'alto, come la pioggia e la polvere. Il riscaldatore è protetto dagli spruzzi d'acqua laterali, ma deve essere coperto da un tetto o da una tettoia simile, come lo scudo meteo opzionale.

ATTENZIONE: il montaggio del riscaldatore a parete e soffitto, così come in giardini d' inverno e verande, deve essere eseguito professionalmente solo in base alle norme di montaggio. Le distanze di sicurezza specificate sono valori minimi e possono differire dalle norme locali in materia di edilizia e sicurezza antincendio. Le distanze di sicurezza e le norme locali in materia di edilizia e sicurezza antincendio devono essere rispettate in qualsiasi momento: tralasciare sempre le impostazioni di installazione dichiarate improprie. Le impostazioni di installazione divergenti richiedono l'approvazione tecnica del produttore, che può prescrivere l'installazione di scudi di temperatura e di protezione dalle intemperie. Nel caso di un'installazione diversa, senza l'approvazione del costruttore, si verifica un pericolo per le persone e l'ambiente. La garanzia scade per tutti i riscaldatori che non siano installati in base a questa operazione ed al manuale di installazione!

Possono essere necessarie altre misure di protezione in conformità alle normative locali in materia di sicurezza antincendio, ad es. per l'installazione su superfici combustibili.

Tutti i cavi devono essere posizionati in modo che non possano entrare in contatto con il riscaldatore radiante in qualsiasi momento. Il riscaldatore radiante non deve essere installato direttamente sotto una presa di corrente. I lati di HEATSCOPE® devono essere ad almeno 20 cm da qualsiasi presa di corrente.

Cura, manutenzione e assistenza

Prima di pulire ed effettuare la manutenzione del vostro HEATSCOPE®, scollegarlo dall'alimentazione elettrica o, se utilizzati cavi interrati, spegnerlo con l'interruttore unipolare. Assicurarsi che l'unità sia raffreddata - attendere almeno 30 minuti dopo l'ultimo utilizzo prima di iniziare la pulizia.

Tutte le superfici devono essere pulite solo con un panno umido. Non usare mai prodotti di pulizia contenenti sostanze alcaline, quali idrossido di sodio o sapone, tensioattivi o solventi come l'alcool.

Utilizzare solo un panno morbido o un pennello per il riflettore e gli elementi riscaldanti.

Dismissione / smaltimento

Quando l'unità raggiunge la fine della sua vita utile deve essere rimossa dal servizio da uno specialista secondo le norme e le relative azioni devono essere intraprese per assicurare che non possa essere rimessa in uso.

L'unità deve essere smaltita in modo professionale e in modo ecologico. Le pertinenti disposizioni di legge devono essere rispettate..

Garanzia

HEATSCOPE® è garantito per 24 mesi . Il periodo di garanzia decorre dalla data in cui la nuova unità è stata acquistata. Parti soggette a usura o difetti che influenzano l'usabilità dell'apparecchio solo leggermente non sono coperti dalla garanzia. Quando si effettua una richiesta di garanzia, è necessario fornire la fattura originale che mostri la data di acquisto ed il modello.

Modalità di applicazione del diritto di garanzia

Cortesemente contattare il rivenditore / distributore prima di restituire l'unità difettosa, con una prova di acquisto valida e una descrizione dettagliata del guasto. Nota: Non inviare alcun dispositivo al produttore senza alcun contatto preventivo con il proprio distributore o rivenditore. Quest'ultimo vi informerà su tutti i passaggi successivi. Il produttore accetterà l'unità solo se viene restituita con un adeguato imballaggio di trasporto, che la protegga in modo sicuro durante il trasporto.

Il costruttore, a propria discrezione, adempie i propri obblighi di garanzia mediante la riparazione o la sostituzione di unità difettose o di singole parti dell'unità difettosa. Se un'unità viene sostituita, la forma e il colore della nuova unità possono variare leggermente rispetto all'originale. La data originale di acquisto determina quando inizia il periodo di garanzia. Il periodo di garanzia non può essere esteso se l'unità è stata sostituita o riparata dal costruttore.

Esclusione di garanzia

Danni o difetti causati da uso o funzionamento improprio, nonché i difetti causati dall'utilizzo di parti non originali o l'uso di accessori non raccomandati dal costruttore non sono coperti dalla garanzia.

La garanzia non copre i danni causati da agenti esterni quali incendi, fulmini o eventuali danni di trasporto. È esclusa la responsabilità per danni conseguenti a persone o cose

Se il numero di serie dell'unità è stato modificato, rimosso o reso illeggibile, la garanzia non è valida.

Tutti i diritti di garanzia sono sospesi se l'apparecchio viene aperto, alterato, modificato, ricostruito o riparato da una persona che non sia autorizzata dal costruttore.

La dichiarazione di conformità (CE, WEEE, RoHS) è disponibile su richiesta presso il produttore.

Dati tecnici

	HEATSCOPE® SPOT	HEATSCOPE® VISION
Tensione d' esercizio	220-240 V AC ~, 50/60 Hz	220-240V AC ~, 50/60 Hz
Potenza a 230V AC~	1600 W / 2200 W / 2800 W	1600 W / 2200 W / 3200 W
Corrente	6.96 A / 9.57 A / 12.17 A	6.96 A / 9.57 A / 13.91 A
Cavo elettrico	1.1 m / 3 x 1.5 mm ² 1.1 m / 4 x 1.5 mm ²	1.1 m / 3 x 1.5 mm ² 1.1 m / 4 x 1.5 mm ²
Temperatura massima superficie / fronte	≤ 400 °C	≤ 300 °C
Massima temperatura corpo	≤ 150 °C	≤ 130 °C
Temperatura filamento	1100-1300 °C	1100-1300 °C
Calore percepito in	5 sec.	10 sec.
Massima luce visibile	≤ 600 Lux	≤ 300 Lux
Altezza d' installazione	min. 1.8 m / max. 3 m	min. 1.8 m / max. 2.5 m
Classe di protezione IP	IP 24 (con lo scudo di protezione per le intemperie opzionale)	IP 44 (con lo scudo di protezione per le intemperie opzionale)
Controllo manuale	ON/OFF + 100%, 50%	ON/OFF + 100%, 50%
Controllo a distanza	ON/OFF + 100%, 50%	ON/OFF + 100%, 50%

RoHS 
COMPLIANT 2002/95/EC

CB
SCHEME

IEC

IECEE

CE

IP44
VISION
 Made in Germany

IP24
SPOT



WEEE-Reg.-Nr.
DE45650441

INFORMACIÓN DE SEGURIDAD

HEATSCOPE calentadores de infrarrojo deben ser instalados y ejecutados exclusivamente por un experto autorizado o eléctrico profesional.

La instalación y su uso está sujeta a permisos y manuales de buen uso.

Precaución: Este equipo no está equipado con una aplicación para regulación de la temperatura general de un cuarto. El calentador no debería de ser usado en cuartos pequeños inhabitados por personas quienes no puedan salir del cuarto sin asistencia.

Tome precaución al operar la unidad. Niños menores a 3 años deberían de mantenerse alejados del equipo si no están bajo la supervisión de un adulto. Los niños mayores a 3 años y menores a 8 años están permitidos prender y apagar el equipo bajo supervisión y después de recibir instrucciones de como prender y apagar el equipo seguramente. Precaución: algunas partes del equipo podrían sobre calentarse y causar quemaduras. Se requiere un alto nivel de cuidado cuando algún menor o personas con capacidades reducidas se encuentran el en mismo cuarto que el equipo.

Los niños mayores de 3 años y menores que 8 años no se les permite conectar el equipo, controlar el equipo, limpiar el equipo o darle mantenimiento al mismo.

Los niños mayores a 8 años y las personas con capacidades reducidas pueden utilizar este equipo si son supervisadas o fueron instruidas del uso correcto del mismo.

Los niños deben ser supervisados para que no jueguen con el equipo con sus switches y sus ajustes. La limpieza y el mantenimiento del equipo no debe llevarse a cabo por niños al menos que estos sean supervisados por un adulto responsable para asegurar el bien estar del niño.

El equipo jamás debería ser usado sin supervisión. Los niños deben de ser vigilados a toda hora mientras estén alrededor del equipo.

1. Favor de revisar que su calentador HEATSCOPE y sus accesorios estén completos y no estén dañados. En el cuidado especial del rango de calentadores VISION y su vidrio frontal de cerámica, procure presionar los HOLDERS hacia atrás hasta que hagan clic.

Si la caja o el reflector está dañado o deformado o el elemento calentador del equipo se encuentra roto no utilice la unidad HEATSCOPE. Contacte al vendedor o al fabricante.

El cable del equipo no debería de ser apretado, pisado o dañado.

Si el equipo o sus accesorios muestran evidencia de defectos, roturas o algún otro tipo de daño o si la pantalla de vidrio de cerámica se ha dañado, descontinúe su uso y repárelos. En este caso, desconecte el equipo de la electricidad y lleve su calentador a el fabricante o tírelo a la basura. El equipo debería de estar marcado como dañado.

2. Para el uso exclusivo de la instalación se incluyen los accesorios y accesorios originales distribuidos por el productor. El cable de electricidad y los otros componentes de HEATSCOPE solo pueden ser reemplazados por un profesional prestador de servicios a la empresa indicada por el fabricante.

El cable de alimentación debe estar conectado generalmente en una caja de distribución de sala húmeda disponible en el comercio con clase de protección IP65 según A IEC o UL / CSA (no incluidos en el suministro).

3. El HEATSCOPE está protegido contra agua salpicada y tiene una protección de IP44 para el modelo VISION y IP24 para el modelo SPOT. De cualquier forma, es obligatorio instalar el equipo en una superficie donde estará bien protegido del efecto de clima como son la lluvia y el polvo. Se debe instalar el HEATSCOPE sobre un techo.

4. En el momento que el equipo es conectado a la corriente eléctrica y prendida usando el switch de prendido o apagado, toma un máximo de 15-30 segundos para llegar a su temperatura operacional.

5. PRECAUCION: ¡Peligro de quemaduras! El vidrio frontero (aprox 300C) y su aleta protectora llegan a temperaturas que provocan quemaduras.

No cubrir ninguna parte del calentador. No tocar ninguna parte del calentador durante su operación y hasta 30 minutos después de ser apagado.

6. Por su seguridad, nunca seque telas u otros materiales usando el HEATSCOPE. Cubrir el calentador podría causar un incendio. Siempre mantenga distancia entre su persona y la superficie caliente del HEATSCOPE (por lo menos 150 cm de los textiles, ropa o cualquier otro material flamable).

7. Asegurarse que los cables, muebles, materiales flamables o cualquier otro objeto no esté en contacto con la superficie del calentador. Bajo ninguna circunstancia se debería de cubrir la unidad o completamente o parcialmente. Asegúrese de tener ventilación adecuada para el calentador a cada momento. No se debería de instalar el calentador de forma adentrada a ninguna pared, viga o techo.

Cuando instalando el HEATSCOPE asegúrese que la esquina inferior del equipo este por lo menos a 180 cm del piso y que las especificaciones de instalación marcadas en este manual sean seguidas. Siempre mantenga una distancia entre el HEATSCOPE y cualquier textil o material suave de 150 cm.

8. Desconecte el calentador de la corriente eléctrica antes de limpiar, ajustar, angular o quitar de la pared el calentador. Espere hasta que los elementos de calor dejen de brillar y el calentador se haya enfriado notablemente. Si los cables están rotos o usados apague el calentador utilizando un switch omnipolar.

9. El HEATSCOPE utiliza un switch omnipolar de apagar/prender. El equipo puede ser controlado manualmente usando un control remoto de IR (dependiendo del modelo) o con un switch selector (dependiendo del modelo también). El equipo debe de estar conectado a una caja de corriente residual con fusibles del lado de instalación

10. La unidad sólo debe utilizarse con un sistema de aislamiento aprobado, que debe ser construido en la instalación eléctrica existente de conformidad con la normativa vigente y de acuerdo con las regulaciones de la instalación. El calentador viene de serie con un cable abierto por separado para fines de conexión.

11. El cable de electricidad o el omnipolar solamente puede ser remplazado por un por un especialista eléctrico o alguna persona aprobada por el fabricante.

Los elementos calefactores, otros componentes o partes de la carcasa sólo podrán ser sustituidos por una empresa de servicio tecnico recomendado por el fabricante.

Si usted o alguien quien contrate hace reparaciones sobre el equipo este saldría de garantía. Las reparaciones impropias y las instalaciones incorrectas o su operación no debida invalidan la garantía.

12. Si el equipo fue instalado inapropiadamente o fue conectado indebidamente con un cable local puede haber altas transferencias de electricidad que causaran un sobrecalentamiento del equipo. Para el sistema de calefacción y muchas aplicaciones personalizadas, los calentadores estaban equipados con un control de temperatura NTC y un limitador de temperatura de enclavamiento adicional.

Sobrecalentamiento ordinario debido a la instalación incorrecta del equipo está protegida por la NTC del equipo que regula los límites del calentamiento.

Si el recalentamiento de un elemento de calentamiento de carbono se produce debido a la interconexión de los errores de montaje y de instalación, los filamentos de carbono dentro de los tubos de cuarzo fusionarán y desconectarán con seguridad el flujo de corriente. Incluso después de una rotura mecánica de los tubos de cuarzo, las espirales de calentamiento de carbono no funcionarán más. Además de la pantal-

la delantera de aletas de los calentadores SPOT y la vitrocerámica, la pantalla frontal resistente a altas temperaturas de los calentadores VISION proporciona la mejor protección de los elementos de calentamiento de carbono instalados.

Descripción funcional del NTC: Si el sistema de temperatura de equipo supera los 103C, el elemento superior de calentamiento se apagará temporalmente por default para evitar el sobrecalentamiento de las otras partes eléctricas del equipo.

El auto apagador del equipo se activará cuando el calor dentro del equipo sea superior a los límites del equipo o si la temperatura es demasiado alta.

Descripción funcional del limitador de temperatura de enclavamiento: Si el control de temperatura NTC no está funcionando en contra de las expectativas, el limitador de temperatura de enclavamiento apagará permanentemente el elemento de calentamiento inferior hasta que el calentador se cierre completamente a mano. Después de enfriar (caliente al tacto) y fijar la disipación de calor inadecuada dentro del dispositivo y / o la radiación de calor interferida el calentador se puede encender de nuevo. Si el elemento calefactor inferior se apaga una vez más, puede haber una falla en el sistema o una disipación de calor dentro del dispositivo o una interferencia de la radiación térmica o un error en la instalación eléctrica. Si un mal funcionamiento del sistema dentro del dispositivo provoca el apagado, el calentador debe ser reparado por un técnico profesional; Póngase en contacto con su distribuidor inmediatamente. Si una conexión de cable equivocada provoca el apagado, esto tiene que ser verificado y fijado a través de un electricista profesional en el lugar.

Las normas de instalación y conexión con terminales de lustre probados y aprobados forman parte del equipo entregado.

13. El calentador radiante no debe ser instalado directamente debajo de una fuente de efectividad. Los lados deben de estar por lo menos a 20 cm de distancia de cualquier entrada electica. Las entradas electicas deben de estar libres y accesibles a cada momento y cumplir con las siguientes especificaciones: 220–240 V AC ~, 50/60 Hz, 16 A con 16 con fusil. No puede haber ningún otro aparato conectado a la entrada.

14. El calentador no debe ser instalado en cuartos con alta humedad (baño, spa, piscina) o en cercanía a ellas. La distancia a una tina o regadera debe ser como mínimo 100 cm y la distancia a una alberca un mínimo de 200 cm. Una persona parada en una regadera o alberca jamás debería intentar tocar el switch eléctrico o control del calentador. Si el HEATSCOPE es instalado en dichas condiciones con alta humedad los switches u otros componentes deben ser colocados de tal manera que no pueden ser tocados por ningún operado en contacto directo con agua. Los calentadores de baño

no deben ser operados con un termómetro o timer separado. Cuando un calentador es instalado en un baño.

15. Desconecte el calentador de la corriente antes de limpiarlo, ajustar el Angulo o quitarlo de la pared o techo. Espere hasta que el elemento ya no brille rojo y el elemento haya bajado de temperatura. Espere por lo menos media hora antes de su ultimo uso antes de empezar con la limpieza. Todas las superficies deben de ser limpiadas con un trapo húmedo exclusivamente. Nunca utiliza productos alcalinos o alcohol. Use solamente un trapo suave o un cepillo para el reflector y los elementos de calentamiento.

16. Recuerde apagar el equipo después de cada uso.

REGULACIONES PARA LA INSTALACIÓN DE MHS HEATSCOPE VISION Y SPOT. CALENTADORES DE INFRAROJO

Instalación segura y profesional del HEATSCOPE VISION Y SPOT de acuerdo con estándares internacionales

Estándares: Todos los calentadores MHS HEATSCOPE VISION Y SPOT están diseñados, desarrollados y fabricados de acuerdo con el EN / IEC 60335-1 and EN / IEC 60335-2-30.

Instalación: La instalación de los calentadores debe de cumplirse de acuerdo con las instrucciones dentro del ORIGINAL HEATSCOPE INSTALLATION AND INSTRUCTION MANUAL la distancia mínima entre los brackets para montaje en la parte trasera del calentador son designadas. Altura mínima de instalación 1.8m del piso. Distancia mínima entre paredes, techos u otros materiales especificados en el manual.
La instalación en un techo debería de estar a un mínimo de 2.2m del piso para evitar el contacto con la cabeza del pelo o la piel. Aun con el vidrio IP X4 el calentador debería de estar bien cubierto contra agua directa e indirecta para proteger su funcionalidad.

ATENCIÓN! El calentamiento inadecuado del equipo cortara el calentamiento de la parte superior después de su activación. Después de algún tiempo de reposos el elemento se prendera solo de Nuevo. La instalación indebida o el calentamiento inadecuado podría sobrecargar el calentador. Por razones de seguridad un limitante de temperatura está instalado que corta el poder a la parte superior del equipo hasta que este alcance una temperatura estable. Si el equipo es dañado por una instalación indebida la garantía ya no se aplicara.

Conexión profesional y segura de los calentadores HEATSCOPE VISION Y SPOT de acuerdo con estándares internacionales

Estándares: La instalación eléctrica debe de llevarse a cabo por un eléctrico profesional de acuerdo al DIN VDE 0298-4 para un uso a largo plazo con temperaturas ambientales de 40 ° C, con factor de conversión para mayores temperaturas ambientales y de cableado / conexión, acumulación de cableados o conexiones para el mismo tipo de instalación y máx. Cableado / longitudes de conexión Según DIN VDE 0100-520 Bit. 2 / EN 60204-1. Debido a los impactos mencionados en el cableado / conexión, los cables / conexiones más largos de la placa de distribución al cable del calentador deben ser construidos con una sección transversal más alta (ver tabla a continuación). La conexión del cable de alimentación y del cable del calentador sólo debe realizarse con terminales de pilares probados con protección de alambre y guía central.



Ejemplo: ADELS 1000K 3 o 4 MDS HT 0,5 - 6 mm², 40 Amp. Prueba de señales: VDE, UL, CSA, KEMA, SEMKO, FI (ver tabla)

ATENCIÓN! Los calentadores HEATSCOPE® de MHS funcionan en altos niveles de potencia de 1600 W hasta 3200 W (= 7 A hasta 14 A). Inapropiado El cableado y las secciones de conexión y las conexiones inadecuadas de los cables de suministro y calefactor pueden causar resistencias de contacto, lo que aumentará considerablemente durante el funcionamiento. En general, las altas temperaturas inadmisibles se producirán en los contactos de los interruptores, en la placa eléctrica, y en los contactos de los elementos calefactores, que pueden causar daños de los interruptores, fusión de los contactos, daños de los elementos calefactores y fusión del aislamiento del cableado. En caso de que el calentador se dañe por una instalación inadecuada o por una derivación de calor que falta, la garantía del fabricante ya no será aplicable.

**TABLA 1: Sección cruzada de cableado/ conexión y FUSE del SUPPLY al calentador
Considerar cableado más largo/ Conexiones y temperaturas ambientales**

Por 1 pedazo de calentador HEATSCOPE	Cable	Terminal de conexión 3/4 de núcleo	1 conexión de cableado desde Cable del calentador para suministrar	Fusible
VT1600 + SP1600: 220-240 VAC, 7,0 A:	3 x 1,5 mm ²	1000 K / 3 MDS HT 0,5-6,0 mm ²	DIN VDE 0100-520 Bit. 2 / EN 60204-1	DIN VDE 0100-520 Bit. 2 / EN 60204-1
VE1600 + SM1600: 220-240 VAC, 7,0 A:	4 x 1,5 mm ²	1000 K / 4 MDS HT 0,5-6,0 mm ²		
VT2200 + SP2200: 220-240 VAC, 9,6 A:	3 x 1,5 mm ²	1000 K / 3 MDS HT 0,5-6,0 mm ²		
VE2200 + SM2200: 220-240 VAC, 9,6 A:	4 x 1,5 mm ²	1000 K / 4 MDS HT 0,5-6,0 mm ²		
SP2800: 220-240 VAC, 12,2 A:	3 x 1,5 mm ²	1000 K / 3 MDS HT 0,5-6,0 mm ²		
SM2800: 220-240 VAC, 12,2 A:	4 x 1,5 mm ²	1000 K / 4 MDS HT 0,5-6,0 mm ²		
VT3200: 220-240 VAC, 13,9 A:	3 x 1,5 mm ²	1000 K / 3 MDS HT 0,5-6,0 mm ²		
VE3200: 220-240 VAC, 13,9 A:	4 x 1,5 mm ²	1000 K / 4 MDS HT 0,5-6,0 mm ²		
Por 2 pedazos de calentador HEATSCOPE	Cable	Terminal de conexión 3/4 de núcleo	1 conexión de cableado desde Cable del calentador para suministrar	Fusible
VT1600 + SP1600: 220-240 VAC, 7,0 A:	3 x 1,5 mm ²	1000 K / 3 MDS HT 0,5-6,0 mm ²	DIN VDE 0100-520 Bit. 2 / EN 60204-1	DIN VDE 0100-520 Bit. 2 / EN 60204-1
VE1600 + SM1600: 220-240 VAC, 7,0 A:	4 x 1,5 mm ²	1000 K / 4 MDS HT 0,5-6,0 mm ²		

Estimado Cliente,

Gracias por escoger a HEATSCOPE calentador radiante electro. Este calentador de ambiente infrarrojo de altísima calidad es manufacturado en Alemania y sigue los estándares de CE/EN/DIN y los directivos de la unión europea. HEATSCOPE usa exclusivamente materiales y componentes que han sido probados y llamados no dañinos al medio ambiente.

Los calentadores HEATSCOPE de infrarrojo producen calor altamente efectivo basado en una onda IR. Las ondas bajas no son producidas por HEATSCOPE ni cualquier elemento de carbono dañino al medio ambiente.

Ondas de baja frecuencia de IR que dañan los ojos o la piel no son producidos por HEATSCOPE.

Diseñado para el uso privado y el comercial para montarse en pared o techo en áreas bien cubiertas de exterior o interior. Los calentadores de HEATSCOPE producen calor en cuestión de segundos donde sea que se necesite. El calentador de infrarrojo permite la transferencia de calor hasta 3 metros idealmente a una ubicación específica.

Antes de instalar el equipo por favor lea el manual incluido cuidadosamente. Siga la información dada para evitar el peligro a usted, a su familia y a sus amistades. Si tiene cualquier pregunta contáctese con el vendedor o productor.

Por favor mantenga este manual de uso en un lugar seguro. Entregue con el equipo este manual a cualquier otro dueño del equipo HEATSCOPE para asegurar que cualquier suplemento sea recibido con el calentador.

Antes de instalar, asegúrese que el voltaje operacional concuerde con el especificado en el nombre del equipo HEATSCOPE

Las instrucciones en este manual son utilizadas solamente para los productos standard disponibles. La hoja de datos técnicos, los requisitos de instalación y las dimensiones de equipos personalismos podrían variar

Este manual también está disponible en línea en:

www.munich-home-systems.com

(www.munich-home-systems.com/wp-content/uploads/HEATSCOPE_CB-Manual_V+S.pdf)

Modelos

HEATSCOPE® SPOT – manual control, 4 Core cable

SPECIFICATIONS: ON/OFF + 2 manual switchable power levels (100% or 50%)

MHS-SM1600BK.100, MHS-SM2200BK.100, MHS-SM2800BK.100
 MHS-SM1600WT.100, MHS-SM2200WT.100, MHS-SM2800WT.100

HEATSCOPE® SPOT – 2 power levels, remote controllable, 3 core cable

SPECIFICATIONS: ON/OFF + 2 remote controllable power levels (100% or 50%), IR remote control

MHS-SP1600BK.100, MHS-SP2200BK.100, MHS-SP2800BK.100
 MHS-SP1600WT.100, MHS-SP2200WT.100, MHS-SP2800WT.100

HEATSCOPE® VISION – manual control, 4 core cable

SPECIFICATIONS: ON/OFF + 2 manually switchable power levels (100% or 50%, external)

MHS-VE1600BK.100, MHS-VE2200BK.100, MHS-VE3200BK.100
 MHS-VE1600WT.100, MHS-VE2200WT.100, MHS-VE3200WT.100

HEATSCOPE® VISION – remote controllable, 3 core cable

SPECIFICATIONS: ON/OFF + 2 remote controllable power levels (100% or 50%), IR remote control

MHS-VT1600BK.100, MHS-VT2200BK.100, MHS-VT3200BK.100
 MHS-VT1600WT.100, MHS-VT2200WT.100, MHS-VT3200WT.100

Dimensiones y especificaciones

Numero de Artículo	Color	Poder	Peso	Tamaño (incl. fijaciones)
MHS-SM1600BK.100 / MHS-SP1600BK.100	Frente: Negro Corpus: Titan	1600 W	4.0 kg	670 x 184 x 82 mm
MHS-SM2200BK.100 / MHS-SP2200BK.100		2200 W	4.5 kg	810 x 184 x 82 mm
MHS-SM2800BK.100 / MHS-SP2800BK.100		2800 W	5.0 kg	890 x 184 x 82 mm
MHS-SM1600WT.100 / MHS-SP1600WT.100	Frente: Blanco Corpus: Blanco	1600 W	4.0 kg	670 x 184 x 82 mm
MHS-SM2200WT.100 / MHS-SP2200WT.100		2200 W	4.5 kg	810 x 184 x 82 mm
MHS-SM2800WT.100 / MHS-SP2800WT.100		2800 W	5.0 kg	890 x 184 x 82 mm
MHS-VT1600BK.100 / MHS-VE1600BK.100	Frente: Negro Corpus: Titan	1600 W	6.0 kg	810 x 184 x 90 mm
MHS-VT2200BK.100 / MHS-VE2200BK.100		2200 W	8.0 kg	1160 x 184 x 90 mm
MHS-VT3200BK.100 / MHS-VE3200BK.100		3200 W	11.0 kg	1660 x 184 x 90 mm
MHS-VT1600WT.100 / MHS-VE1600WT.100	Frente: Blanco Corpus: Blanco	1600 W	6.0 kg	810 x 184 x 90 mm
MHS-VT2200WT.100 / MHS-VE2200WT.100		2200 W	8.0 kg	1160 x 184 x 90 mm
MHS-VT3200WT.100 / MHS-VE3200WT.100		3200 W	11.0 kg	1660 x 184 x 90 mm

Desempacar y empacar

Desempaque la unidad y los accesorios con cuidado. Cuando abra el empaque no use un objeto filoso que podría lastimar el equipo.

Este producto viene envuelto en un empaque amigable al medioambiente. Todo empaque de HEATSCOPE que entra a circulación viene directamente certificado por la ley alemana de embalaje. Por resultado todo empaque de HEATSCOPE puede ser desechado de forma amigable al medioambiente en contenedores para empaques. Mas información disponible con el fabricante.

Información sobre Cuidado:

¡Importante! Limpie el equipo con un trapo húmedo antes de usar por primera vez. No utiliza productos de limpieza que contengan sustancias alcalinas como sodio hidróxido o jabón, solventas o alcohol.

Instrucciones de Instalación:

Las opciones individuales para la instalación del calentador HEATSCOPE están mostradas en los diagramas al inicio de este manual.

Asegúrese que el calentador este colocado seguramente a la superficie de instalación. En terminas de duración los anclajes deben poder sujetar 3 veces el peso del calentador y sus accesorios. Cuando instale la unidad use los tornillos correctos que vienen con el equipo para la superficie.

Tenga en mente que siempre necesitar dos bracetes para instalar su calentador adecuadamente.

Es obligatorio instalar el equipo en una superficie donde estará protegido el calentador de lluvia, y polvo. El calentador HEATSCOPE debe de ser instalado debajo de un techo o tolda o combinación de ambas de ser posible.

Operación, instalación, instrucciones y distancias mínimas

Una vez instalado el equipo lo puede utilizar por primera vez

El calentador HEATSCOPE tiene un switch omnipolar de prendido/apagado. Usted puede controlar el calentara utilizado un switch controlador o el calentador miso o utilizando un control remoto de IR que viene con el equipo (dependiendo del modelo). El equipo debe de estar conectado a corriente residual!

Instale el equipo solamente en áreas de interior o exterior que están bien protegidas del clima, lluvia y polvo. El calentador está protegido del lateral de salpicaduras, pero debe de estar tapado por un techo o una carpa para evitar daños.

PRECAUCION: El montar el calentador a la pared y en los techos al igual que en casas de vidrio e invernaderos debe ser llevado a cabo exclusivamente por profesionales y de acuerdo con las regulaciones de montaje. Las distancias de seguridad especificadas son mín. Valores y pueden desviarse de las normas locales de construcción y seguridad contra incendios. Las distancias de seguridad, así como

los reglamentos locales de seguridad de incendios y edificios deben ser respetados en todo momento, dejando en cualquier momento los ajustes de instalación incorrectos. Los ajustes de instalación desviados requieren la aprobación técnica del fabricante, que puede prescribir la instalación de escudos de protección contra la temperatura y la intemperie. En el caso de una configuración de instalación desviada sin la aprobación del fabricante se produce peligro para las personas y el medio ambiente. ¡La garantía y la garantía expiran para todos los calentadores, que no se instalan según este manual de la operación y de la instalación!

Es posible que sea necesario tomar otras medidas de protección de acuerdo con las normas locales de seguridad contra incendios, p. Para la instalación en superficies combustible.

Todos los cables deben colocarse de forma que no puedan entrar en contacto con el calentador radiante en ningún momento. El calentador radiante no debe instalarse directamente debajo de una toma de corriente. Los lados del HEATSCOPE® deben estar a una distancia mínima de 20 cm de cualquier toma de corriente.

Cuidado, mantenimiento y servicio

Antes de limpiar y mantener su HEATSCOPE®, desconéctelo de la fuente de alimentación o, si se utilizan cables enterrados, apáguelo a través del interruptor omnipolar. Asegúrese de que la unidad se haya enfriado - espere al menos 30 minutos después del último uso antes de comenzar a limpiarlo.

Todas las superficies deben limpiarse con un paño húmedo solamente. Nunca utilice productos de limpieza que contengan sustancias alcalinas como hidróxido de sodio o jabón, tensioactivos o disolventes como el alcohol.

Utilice sólo un paño muy suave o un cepillo para el reflector y los elementos calefactores.

Eliminación del servicio / eliminación

Cuando la unidad llegue al final de su vida útil, debe ser retirada de servicio por un especialista de acuerdo con las regulaciones pertinentes y se deben tomar medidas para asegurarse de que no se puede volver a poner en uso.

La unidad debe ser eliminada de manera profesional y respetuosa con el medio ambiente. Deben respetarse las disposiciones legales pertinentes

Garantía

HEATSCOPE es garantizado por 24 meses. El periodo de garantía comienza en la fecha en la que el calentador es comprado. Los elementos reemplazables que no afectan la usabilidad del equipo no son cubiertas en la garantía. Cuando haga su reclamo de garantía es necesario incluir la facture original mostrando la fecha de compra y el modelo de la unidad.

Por favor contacte a su distribuidor antes de devolver mercancía defectiva con un recibo valido de compra y una descripción detallada de la falla del equipo. Por favor no envíe ningún equipo al fabricante sin contactar anteriormente a su distribuidor o vendedor. Él le informara sobre nuestros procesos de devolución. El fabricante no aceptara la unidad si no es enviada con envoltura adecuada para asegurar su seguridad.

El fabricante a su discreción evaluara la solicitud de devolución y vera si reemplazar el equipo o no. Si una unidad es reemplazada, el color y la forma puede variar al original. La fecha original de la compra determinara cuando comienza el periodo de garantía. Él periodo de garantía no será extendido si el equipo fue reemplazada o reparada por el fabricante.

Exclusiones a la garantía

Daños o defectos causados por el uso o cuidado impropio al igual que daños y defectos causados por la utilización de piezas y partes no originales o el uso de accesorios no recomendados por el fabricante no entran en garantía

La garantía no cubre el daño causado por influencias externas como el fuego, truenos o daños de transportación.

Si el número serial de la unidad ha sido cambiado, removida o dañada la garantía no será valida

Cualquier reclamo de garantía será invalido si la unidad es abierta, alterada, modificada, reconstruida o reparada por una persona no autorizada por el fabricante.

La declaración de conformidad está disponible mediante solicitud al fabricante.

Datos Técnicos

	HEATSCOPE® SPOT	HEATSCOPE® VISION
Voltaje Operacional	220-240 V AC ~, 50/60 Hz	220-240V AC ~, 50/60 Hz
Poder a 230 V AC~	1600 W / 2200 W / 2800 W	1600 W / 2200 W / 3200 W
Corriente	6.96 A / 9.57 A / 12.17 A	6.96 A / 9.57 A / 13.91 A
Enchufe	1.1 m / 3 x 1.5 mm ² 1.1 m / 4 x 1.5 mm ²	1.1 m / 3 x 1.5 mm ² 1.1 m / 4 x 1.5 mm ²
Máxima temperatura de superficie / Frente	≤ 400 °C	≤ 300 °C
Máxima temperatura de almacenamiento	≤ 150 °C	≤ 130 °C
Temperatura del filamento	1100-1300 °C	1100-1300 °C
Impacto de la calefacción en	5 sec.	10 sec.
Max. luz visible	≤ 600 Lux	≤ 300 Lux
Altura de montaje	min. 1.8 m / max. 3 m	min. 1.8 m / max. 2.5 m
Clase de protección IP	IP 24 (con opcional escudo climático disponible)	IP 44 (con opcional escudo climático disponible)
Control manual	ON/OFF + 100%, 50%	ON/OFF + 100%, 50%
Control remoto	ON/OFF + 100%, 50%	ON/OFF + 100%, 50%

RoHS 
COMPLIANT 2002/95/EC

CB
SCHEME

IEC

IECEE

CE

IP44
VISION
 Made in Germany

IP24
SPOT
 Made in Germany



WEEE-Reg.-Nr.
DE45650441

VEILIGHEIDSINSTRUCTIES

HEATSCOPE warmtestralers mogen uitsluitend door vakbekwame elektriciens worden geïnstalleerd en voor het eerst in gebruik worden genomen.

De lokale bouw- en brandveiligheidsvoorschriften dienen onder alle omstandigheden te worden nageleefd.

WAARSCHUWING: Dit apparaat is niet voorzien van een inrichting voor het regelen van de kamertemperatuur. Het verwarmingsapparaat mag niet binnen kleine ruimten worden gebruikt, die worden bewoond door mensen, die niet in staat zijn, deze uit eigen kracht te verlaten. – tenzij permanent toezicht is gewaarborgd.

Let op bij de bediening van het apparaat. Kinderen jonger dan 3 jaar moeten op afstand worden gehouden, tenzij permanent toezicht is gewaarborgd. Kinderen vanaf 3 jaar en jonger dan 8 jaar mogen niet de stekker in het stopcontact steken, het apparaat niet bedienen, het apparaat niet reinigen en/of het gebruikers onderhoud uitvoeren. Let op: enkele onderdelen van het apparaat kunnen zeer heet worden en verbrandingen veroorzaken. Bijzondere waakzaamheid dient in acht te worden genomen, wanneer kinderen en bijzonder kwetsbare personen aanwezig zijn.

Kinderen vanaf 3 jaar en jonger dan 8 jaar mogen het apparaat alleen in- of uitschakelen, wanneer er toezicht wordt gehouden of zij zijn geïnstrueerd over het veilige gebruik van het apparaat en de daaruit resulterende gevaren hebben begrepen, vooropgesteld, dat het apparaat vóór normaal gebruik vakkundig is geïnstalleerd.

Het apparaat mag door kinderen vanaf 8 jaar of ouder en door personen met beperkte fysieke, sensorische of mentale vaardigheden of met beperkte kennis en/of beperkte ervaring worden gebruikt, mits zij zijn geïnstrueerd over het veilige gebruik van het apparaat en de daaruit resulterende gevaren hebben begrepen. Reiniging en gebruikers onderhoud mogen door kinderen zonder toezicht niet worden uitgevoerd.

Het apparaat mag nooit zonder toezicht worden gebruikt. Kinderen dienen steeds onder toezicht te zijn, om te waarborgen, dat zij niet met het apparaat spelen, het per ongeluk inschakelen of verstellen.

1. Controleer uw HEATSCOPE® warmtestraler en alle toebehoren op volledigheid en eventuele mankementen. Let in het bijzonder bij het model Vision op de glasbevestigingslijsten, die de glaskeramiek ruit op haar houden. Druk deze voor installatie van het apparaat nog eens met lichte druk aan, zodat deze vastklikken.

Zijn de behuizing of de reflector gedeformeerd, beschadigd of zijn de verwarmings-

elementen gebroken, neem de HEATSCOPE® dan niet in gebruik, maar neem contact op met de verkoper of de fabrikant.

De toeleiding (kabel) mag niet gekneusd of beschadigd zijn.

Wanneer het apparaat of de toebehoren een defect, scheur, breuk of andere schade vertonen of wanneer de glaskeramik ruit is beschadigd, mag de warmtestraler niet meer worden gebruikt en dient te worden gerepareerd. Hiervoor dient de warmtestraler vakkundig van de elektrische leidingen/energietoevoer te worden ontkoppeld, aan de fabrikant te worden geretourneerd of te worden verwijderd. Het apparaat dient dusdanig te worden gekenmerkt, dat het niet opnieuw wordt aangesloten.

2. Gebruik voor de installatie uitsluitend de meegeleverde toebehoren resp. originele onderdelen en toebehoren die zijn vrijgegeven door de fabrikant. Vervanging van de toeleiding of andere componenten van de HEATSCOPE® mag uitsluitend gebeuren door een door de fabrikant bevoegd service- of vakbedrijf.

De aansluiting van de toeleiding dient altijd te gebeuren in een gebruikelijke lasdoos voor vochtige ruimten met veiligheidsklasse IP65 volgens IEC of UL / CSA (niet meegeleverd).

3. De HEATSCOPE® is beschermd tegen spatwater en heeft de veiligheidsklasse IP44 (Model VISION) resp. IP24 (Model SPOT). In ieder geval dient de warmtestraler te worden beveiligd tegen directe weersinvloeden van bovenaf (regen, spatwater, vallende voorwerpen, etc.), zodoende dient elke HEATSCOPE®-installatie plaats te vinden onder een afdak, een voorsprong o.i.d. of te worden voorzien van een optioneel verkrijgbare weerbescherming.

4. Zodra het apparaat met een elektrische bron is verbonden en door de "AAN"-knop of een andere bedieningsmogelijkheid is ingeschakeld, duurt het maximaal 15-30 seconden, tot de warmtestraler zijn bedrijfstemperatuur heeft bereikt.

5. ATTENTIE: Verbrandingsgevaar! Zowel de ruit (ca. 300°C) als ook het lamellen rooster (ca. 400°C) van de warmtestraler worden zeer heet!

Dek de straler nooit af, ook niet gedeeltelijk. Raak geen onderdelen van de HEATSCOPE® tijdens het gebruik ervan tot minimaal 30 minuten na het uitschakelen aan.

6. Het drogen van textiel of andere materialen met behulp van de HEATSCOPE® is verboden. Bij het bedekken van de straler bestaat brandgevaar! Voor alle brandbare stoffen in de buurt van de HEATSCOPE® dient een minimale afstand van 150cm te worden aangehouden.

7. Let op: er mogen geen kabels, meubels, brandbare voorwerpen (gordijnen o.i.d.) of andere voorwerpen met het oppervlak van de warmtestraler in contact komen. Bedek het oppervlak nooit! Het apparaat mag onder geen enkele omstandigheid met isolerend materiaal of andere materialen worden afgedekt of omsloten. Let erop dat de ventilatie spleten op de achterzijde in overeenstemming met de installatie handleiding nooit worden afgesloten – gevaar van oververhitting!

Zorg voor voldoende ventilatie/luchtcirculatie aan de achterzijde van het apparaat. Dragende onderdelen van een constructie mogen niet worden verzwakt (zagen, inkepen, o.i.d.) om de warmtestraler te bevestigen.

HEATSCOPE® warmtestralers dienen met een minimale afstand van 180cm (vanaf de onderkant van het apparaat) van de vloer te worden bevestigd. Daarnaast dienen de minimale veiligheidsafstanden naar muren en plafond volgens deze handleiding te worden aangehouden. Zorg dat textiel en andere licht ontvlambare stoffen minimaal 150cm van de HEATSCOPE® verwijderd zijn.

8. De warmtestraler dient vóór reiniging, aanpassing of demontage van de stroomtoevoer te worden ontkoppeld. Wacht, tot dat de verwarmingselementen niet meer gloeien en het apparaat voelbaar is afgekoeld. Indien er een vaste stroomtoevoer is verbouwd, dient deze alpolig te worden uitgeschakeld.

9. De HEATSCOPE® is van een alpolige “AAN/UIT”-schakelaar voorzien. De warmtestraler kan d.m.v. een IR-afstandsbediening (afhankelijk van model optioneel verkrijgbaar) of door een meertraps-schakelaar worden bediend (afhankelijk van model). De aansluiting dient in verbinding met een aardlekbeveiliging en de nodige zekeringen is verplicht.

10. Het apparaat mag uitsluitend met een toegestane onderbreker in gebruik worden genomen, die deugdelijk is verbouwd in de vast geïnstalleerde stroomtoevoer. De straler is voor installatie standaard uitgerust met een open kabel zonder stekker.

11. Vervangen van de kabel of de vaste installatie met alpolige schakelaar mag uitsluitend gebeuren door een door de fabrikant aangewezen c.q. goedgekeurde elektriciën gebeuren. Verwarmingselementen, andere componenten of onderdelen van de behuizing mogen uitsluiten door een door de fabrikant aangewezen instantie worden vervangen.

Voor zelf doorgevoerde of in opdracht gegeven reparaties wordt geen garantie verleend. Bij niet vakkundige reparatie, montage of gebruik komt elke garantie onmiddellijk te vervallen.

12. Bij niet vakkundige installatie of niet homogene verbinding van de stroomtoevoer

er kunnen weerstanden ontstaan die tot oververhitting van het systeem leiden. De apparaten zijn voorzien van NTC-temperatuurregeling en een extra temperatuurbegrenzer. Mogelijke oververhitting door niet vakkundige installatie wordt door de NTC-temperatuurregeling of de temperatuurbegrenzer verregaand gecompenseerd. Indien door een samenloop van montage- en installatiefouten de carbon-verwarmingselementen oververhitten, branden de carbonfilamenten in de kwartsbuis door en onderbreken de stroom toevoer. Het doorgloeien van de verwarmingsspiralen, zelfs bij breuk van de kwartsbuizen door mechanische inwerking is bij carbonfilamenten uitgesloten. Het rooster van de SPOT-modellen en het keramische, hoogtemperatuurbestendige glas van de VISION modellen bieden voldoende bescherming voor de inwendige carbon verwarmingselementen.

Beschrijving van de werking van de NTC-temperatuurregeling: indien de temperatuur van de elektronische regeling van het systeem 103°C overstijgt, gaan de bovenste verwarmingselementen tijdelijk UIT, en even later weer AAN, om zodoende een oververhitting van de elektronische onderdelen te voorkomen. Het automatisch uitschakelen gebeurt alleen, indien er onvoldoende warmte kan worden afgevoerd, bij belemmering van de warmteafstraling of zeer hoge omgevingstemperatuur. De NTC-temperatuurregeling helpt bovendien, energie te besparen, wanneer bij hoge ruimte- of omgevingstemperatuur niet het volledige vermogen noodzakelijk is.

Beschrijving van de temperatuurbegrenzer: Mocht de NTC-temperatuurregeling onverhoopt uitvallen, schakelt de temperatuurbegrenzer het onderste verwarmingselement zelfstandig duurzaam UIT, totdat de warmtestraler volledig wordt uitgeschakeld. Na afkoelen (handwarm), kan deze na verwijdering van de ontbrekende warmteafvoer of de belemmering van de warmteafstraling weer worden ingeschakeld. Indien het onderste verwarmingselement weer uitgaat, is er een systeemfout opgetreden, de warmteafstraling is nog steeds belemmerd/ de warmteafvoer is gestremd of er is een fout in de elektrische installatie. Bij mankementen in het systeem of de elektrische installatie, dient de warmtestraler te worden gerepareerd door een vakman, neem hiervoor onmiddellijk contact op met uw wederverkoper. Bij fouten in de bekabeling dienen deze te worden verholpen door een vakkundig elektricien.

Montage- en installatievoorschriften incl. toegestane klemmen zijn onderdeel van de leveromvang van elk product.

13. De straler mag niet direct onder een elektrische bron/stopcontact worden gemonteerd. Vanaf de zijkanten van de straler dient een minimale afstand van 20cm naar het volgende elektrische bron/stopcontact te worden aangehouden. Elektrische bronnen/stopcontacten dienen te allen tijden vrij toegankelijk te zijn en moeten aan de volgende specificaties voldoen: 220-240 V AC ~, 50/60 Hz, 16 A met beveiliging

- 16 A. Er mag geen verdere gebruiker aan deze elektrische bron worden aangesloten.
14. De warmtestraler mag, in vochtige ruimten (badkamer, spa, zwembad), niet in de directe omgeving van badkuip, douche of zwembad worden geïnstalleerd. De afstand naar badkuip of douche dient minimaal 100 cm te bedragen, de afstand naar het zwembad dient minimaal 200 cm te bedragen, zodat schakelaar en regelaar niet door een zich in het bad, de douche of het zwembad bevindend persoon kunnen worden aangeraakt. Wanneer de HEATSCOPE® in een beschreven omgeving met hoge vochtigheid wordt gemonteerd, dienen schakelaars en andere bedieningselementen dusdanig te worden aangebracht, dat zij niet kunnen worden aangeraakt door personen, die in direct contact staan met water. Badstralers mogen onder geen beding worden bedreven met een separate automatische thermostaat of timer. Bij installatie in badkamers dient, volgens CE-standaard, met inschakelen van het apparaat altijd tenminste één verwarmingselement zichtbaar te “gloeien”.
15. In geval van reiniging of onderhoud, dient de HEATSCOPE® altijd volledig van de stroomtoevoer te worden afgesloten. Controleer altijd, of het apparaat is afgekoeld en wacht tenminste 30 minuten na het laatste gebruik, voordat u met het reinigen begint. Alle oppervlakken mogen alleen met een vochtige doek worden gereinigd. Gebruik nooit middelen met alkalische inhoud, zoals natriumhydroxide, zeep, oppervlakreactieve stoffen of oplosmiddelen zoals alcohol. Gebruik voor de reflector en de verwarmingselementen uitsluitend een zachte doek of een penseel.
16. Let er altijd op, het apparaat na gebruik UIT te schakelen.

INSTALLATIEVOORSCHRIFTEN VOOR MHS HEATSCOPE VISION EN SPOT INFRAROOD WARMTESTRALERS

Vakkundige montage en veilige elektrische aansluiting van de heatscope® Vision en sPot infrarood warmtestralers volgens internationale standaards

Standaards: De MHS warmtestralers HEATSCOPE Vision + Spot zijn geconstrueerd en vervaardigd volgens de veiligheidsstandaards en / IEC 60335-1 en 60335-2-30

Installatie: De montage van de warmtestralers dient te allen tijde volgens de originele HEATSCOPE(r) Montage- en Gebruiksaanwijzing te geschieden, onder inachtneming van de voorgeschreven afstanden van de bevestigingen, tenminste 1,80m boven de gronden met alle voorgeschreven minimale afstanden t.o.v. plafond, muren en brandbare materialen. Bij montage onder het plafond is een minimale afstand naar de grond van 2,20m aanbevolen om voldoende afstand van personen te waarborgen. Ondanks IP X4 wordt sterk aanbevolen, de stralers beschermd tegen regen te monteren, zodat de hoogwaardige reflectoren hun hoge reflectie van >94% behouden. Voor montage in onbeschermde buitens is weerbescherming in verschillende afmetingen via MHS verkrijgbaar.

Attentie! Bij ontoereikende warmteafvoer zal het onderste verwarmingselement zich zelf na korte tijd uitschakelen en na voldoende afkoeling zelf weer inschakelen. Bij niet vakkundige montage en onvoldoende warmteafvoer kan de straler thermisch overbelast raken. Om veiligheidsredenen is een temperatuurbegrenzer ingebouwd, die bij onjuiste montage of onjuiste elektrische aansluiting het bovenste element uitschakelt, totdat de stroom wordt uitgeschakeld en de straler volledig is afgekoeld. Bij gebreken aan de straler, ontstaan door onjuiste montage of ontbrekende warmteafvoer komt de garantie te vervallen.

Vakkundige en veilige elektrische aansluiting van de HEATSCOPE VISION en SPOT IR-warmtestralers volgens internationale standaards

Standaards: De elektrische installatie dient te worden doorgevoerd door een erkend vakman volgens de geldende voorschriften DIN VDE 0298-4 / IEC 60364-5-52 stroomafname van elektrische leidingen volgens DIN VDE 0113-1 / EN 60204-1 bij continu bedrijf en omgevingstemperatuur 40°C, met omrekeningsfactor bij hogere omgevings- en leidingstemperaturen, de accumulatie van leidingen op dezelfde manier verlegd en maximale leidinglengtes volgens DIN VDE 0100-520 Bit. 2 / EN 60204-1.



Door de voorstaande invloeden raden wij aan, voor lange toeleidingen van de elektrische verdeler tot aan de toeleiding van de straler een diameter groter te gebruiken. De kabelverbindingen tussen de toeleiding van de elektrische verdeler en de toeleiding van de straler dient te geschieden d.m.v. gecertificeerde kabelklemmen met draadbescherming en centrale begrenzing.

Voorbeeld: ADEIS 1000K 3 of 4 MDS HT 0,5–6 mm², 40 Amp. Keurmerk: VDE, ul, CSA, KEMA, SEMKO, FI

Attentie! De HEATSCOPE® warmtestralers beschikken in hun respectievelijke uitvoeringen over een bijzonder hoog vermogen van 1600 tot en met 3200W (=7 tot en met 14 Amp.). Bij niet geoorloofde kabeldiameters en niet geoorloofde aansluitingen en ondeugdelijke kabelverbinders kunnen overgangweerstand ontstaan, die gedurende het bedrijf worden versterkt, wat tot niet geoorloofde oververhitting van de contactverbindingen kan leiden. Zodoende ontstaan in dit geval direct aan de contacten, de schakelaars, de elektronica en de verwarmingselementen zeer hoge, niet toegestane temperaturen, die kunnen leiden tot het doorbranden van de contacten, kapotgaan van de schakelaars en de verwarmingselementen of het smelten van de isolatie van bekabeling en toeleiding. Bij gebreken aan de straler veroorzaakt door niet vakkundige of onjuiste aansluiting, komt de garantie te vervallen.

Table 1: Voorgeschreven bekabeling en beveiliging van de warmtestraler tot aan de elektrische verdeler, rekening houdend met de factoren voor bekabeling en omgevingstemperatuur.

Per 1 stuk HEATSCOPE® warmtestraler	Toeleiding Apparaat	Aansluitklem 3 / 4 polig	1 Toeleiding van elektrische verdeler	Zekering
VT1600 + SP1600: 220-240 VAC, 7,0 A:	3 x 1,5 mm ²	1000 K / 3 MDS HT 0,5-6,0 mm ²	DIN VDE 0100-520 Bit. 2 / EN 60204-1	DIN VDE 0100-520 Bit. 2 / EN 60204-1
VE1600 + SM1600: 220-240 VAC, 7,0 A:	4 x 1,5 mm ²	1000 K / 4 MDS HT 0,5-6,0 mm ²		
VT2200 + SP2200: 220-240 VAC, 9,6 A:	3 x 1,5 mm ²	1000 K / 3 MDS HT 0,5-6,0 mm ²		
VE2200 + SM2200: 220-240 VAC, 9,6 A:	4 x 1,5 mm ²	1000 K / 4 MDS HT 0,5-6,0 mm ²		
SP2800: 220-240 VAC, 12,2 A:	3 x 1,5 mm ²	1000 K / 3 MDS HT 0,5-6,0 mm ²		
SM2800: 220-240 VAC, 12,2 A:	4 x 1,5 mm ²	1000 K / 4 MDS HT 0,5-6,0 mm ²		
VT3200: 220-240 VAC, 13,9 A:	3 x 1,5 mm ²	1000 K / 3 MDS HT 0,5-6,0 mm ²		
VE3200: 220-240 VAC, 13,9 A:	4 x 1,5 mm ²	1000 K / 4 MDS HT 0,5-6,0 mm ²		
Per 2 stuks HEATSCOPE® warmtestraler	Toeleiding Apparaat	Aansluitklem 3 / 4 polig	1 Toeleiding van elektrische verdeler	Zekering
VT1600 + SP1600: 220-240 VAC, 7,0 A:	3 x 1,5 mm ²	1000 K / 3 MDS HT 0,5-6,0 mm ²	DIN VDE 0100-520 Bit. 2 / EN 60204-1	DIN VDE 0100-520 Bit. 2 / EN 60204-1
VE1600 + SM1600: 220-240 VAC, 7,0 A:	4 x 1,5 mm ²	1000 K / 4 MDS HT 0,5-6,0 mm ²		

Geachte klant,

hartelijk dank dat u voor de aankoop van een elektrische HEATSCOPE® warmtestraler heeft gekozen. De zogenaamde ambiente straler op infraroodbasis wordt onder hoogste kwaliteitsaspecten en volgens geldende CE/EN/DIN standaards en EU richtlijnen in Duitsland geproduceerd. Er wordt uitsluitend gebruik gemaakt van gecontroleerde, milieubewuste materialen en componenten.

HEATSCOPE® carbon warmtestralers zijn voor particulier en bedrijfsmatig gebruik geconcipieerd, voor universele montage aan plafond of muren binnen of in beschermde, overdekte buitens en creëren binnen enkele seconden warmte daar, waar ze benodigd wordt. De infraroodstraler maakt het, onder ideale omstandigheden, mogelijk, de warmte doelgericht over een afstand van tot 3m te transporteren.

HEATSCOPE® infrarood stralers werken bijzonder energie-efficiënt in het IR-midden- tot aan het bijzonder efficiënte IR-lange golf bereik. De HEATSCOPE® carbon verwarmingselementen geven geen IR-korte golf straling af, welke ogen, huid en en andere mechanismen kan schaden.

Lees voor de installatie deze gebruiksaanwijzing zorgvuldig en volg de individuele stappen nauwkeurig, om mogelijke gevaren uit te sluiten. Neem bij onduidelijkheden contact op met de verkoper of de producent.

Bewaar de handleiding goed om deze eventueel later te kunnen raadplegen. Geef deze handleiding mee aan elke mogelijke navolgende bezitter van deze HEATSCOPE®. Voeg eventueel later ontvangen toevoegingen in de handleiding bij (zie ook www.heatscope.com).

Controleer voor de installatie dat de elektrische spanning overeenkomt met diegene die op het typebordje van uw HEATSCOPE® staat aangegeven.

Deze handleiding is uitsluitend bedoeld voor de beschikbare serie-producten. Bij producties op maat kunnen afwijkingen van de technische gegevens, de montagerichtlijnen en de afmetingen mogelijk zijn.

U kunt deze bedienings- en installatie handleiding ook online opvragen:

www.munich-home-systems.com
(www.munich-home-systems.com/wp-content/uploads/HEATSCOPE_CB-Manual_V+S.pdf)

Modellen

HEATSCOPE® SPOT – handmatige regulering, 4-polige toeleiding

SPECIFICATIES: AAN/UIT + 2 handmatig reguleerbare vermogenstrappen extern/aan het apparaat (100% of 50%)

MHS-SM1600BK.100, MHS-SM2200BK.100, MHS-SM2800BK.100
 MHS-SM1600WT.100, MHS-SM2200WT.100, MHS-SM2800WT.100

HEATSCOPE® SPOT – Trapsgewijze regulering, op afstand bedienbaar, 3-polige toeleiding

SPECIFICATIES: AAN/UIT + 2 op afstand reguleerbare vermogenstrappen (100% of 50%), IR-afstandsbediening

MHS-SP1600BK.100, MHS-SP2200BK.100, MHS-SP2800BK.100
 MHS-SP1600WT.100, MHS-SP2200WT.100, MHS-SP2800WT.100

HEATSCOPE® VISION – handmatige regulering, 4-polige toeleiding

SPECIFICATIES: AAN/UIT + 2 handmatig reguleerbare vermogenstrappen extern/aan het apparaat (100% of 50%)

MHS-VE1600BK.100, MHS-VE2200BK.100, MHS-VE3200BK.100
 MHS-VE1600WT.100, MHS-VE2200WT.100, MHS-VE3200WT.100

HEATSCOPE® VISION – op afstand bedienbaar, 3-polige toeleiding

SPECIFICATIES: AAN/UIT + 2 op afstand reguleerbare vermogenstrappen (100% of 50%), IR-afstandsbediening

MHS-VT1600BK.100, MHS-VT2200BK.100, MHS-VT3200BK.100
 MHS-VT1600WT.100, MHS-VT2200WT.100, MHS-VT3200WT.100

Afmetingen & Specificaties

Art.-Nr.	Kleur	Vermogen	Gewicht	afmetingen (inkl. bevestiging)
MHS-SM1600BK.100 / MHS-SP1600BK.100	Front: zwart Behuizing: zwart	1600 W	4.0 kg	670 x 184 x 82 mm
MHS-SM2200BK.100 / MHS-SP2200BK.100		2200 W	4.5 kg	810 x 184 x 82 mm
MHS-SM2800BK.100 / MHS-SP2800BK.100		2800 W	5.0 kg	890 x 184 x 82 mm
MHS-SM1600WT.100 / MHS-SP1600WT.100	Front: wit Behuizing: wit	1600 W	4.0 kg	670 x 184 x 82 mm
MHS-SM2200WT.100 / MHS-SP2200WT.100		2200 W	4.5 kg	810 x 184 x 82 mm
MHS-SM2800WT.100 / MHS-SP2800WT.100		2800 W	5.0 kg	890 x 184 x 82 mm
<hr/>				
MHS-VT1600BK.100 / MHS-VE1600BK.100	Front: zwart Behuizing: zwart	1600 W	6.0 kg	810 x 184 x 90 mm
MHS-VT2200BK.100 / MHS-VE2200BK.100		2200 W	8.0 kg	1160 x 184 x 90 mm
MHS-VT3200BK.100 / MHS-VE3200BK.100		3200 W	11.0 kg	1660 x 184 x 90 mm
MHS-VT1600WT.100 / MHS-VE1600WT.100	Front: wit Behuizing: wit	1600 W	6.0 kg	810 x 184 x 90 mm
MHS-VT2200WT.100 / MHS-VE2200WT.100		2200 W	8.0 kg	1160 x 184 x 90 mm
MHS-VT3200WT.100 / MHS-VE3200WT.100		3200 W	11.0 kg	1660 x 184 x 90 mm

Uitpakken / Verpakking

Pak het apparaat en de toebehoren voorzichtig uit. Gebruik, om de verpakking te openen, geen scherpe voorwerpen die de straler kunnen beschadigen.

Dit product is milieubewust verpakt. Alle direct via de handel in het verkeer gebrachte HEATSCOPE® verpakkingen zijn gecertificeerd volgens §6 van de verpakkingsverordening. Zodoende kunnen alle HEATSCOPE® verpakkingen milieubewust worden verwijderd. Hierbij dienen de geldende wettelijke voorschriften in acht te worden genomen. Verdere informatie hierover verstrekken wij graag op aanvraag.

Onderhoudsadvies! Belangrijk! Vóór de eerste ingebruikname het oppervlak met een vochtige doek afvegen. Gebruik geen reinigingsmiddelen met alkalische inhoudsstoffen, zoals natriumhydroxide, zeep, oppervlakteactieve stoffen of oplosmiddel/alcohol.

Montage-aanleiding

Op de afbeeldingen op in het eerste gedeelte van deze handleiding worden de verschillende montage-mogelijkheden van de HEATSCOPE® warmtestraler afgebeeld

Let er op dat de straler veilig en stevig met het montage-oppervlak is verbonden. De te bevestigende elementen dienen een trek- en scheerstevigheid van minstens het drievoudige gewicht van de te monteren warmtestraler inclusief toebehoren te hebben. Gebruik voor de bevestiging de voor het montage-oppervlak toepasselijke en nodige schroeven (meegeleverd).

Let erop, dat u steeds twee montage-elementen nodig heeft om uw apparaat veilig te bevestigen.

Let hierbij op de minimale montage afmetingen van het apparaat in het hoofdstuk "minimale afstanden".

In ieder geval dient de warmtestraler voldoende te worden beveiligd tegen directe weersinvloeden van bovenaf (regen, spatwater, vallende voorwerpen, etc.); daarom dient elke HEATSCOPE® installatie te worden voorgenomen onder een overkapping, een afdak of dergelijke of te worden voorzien van een optioneel verkrijgbare weerbescherming.

Gebruik, montagehandleiding en minimale afstanden

De HEATSCOPE® is uitgerust met een alpolige "AAN/UIT" schakelaar. De straler kan direct aan het apparaat manueel of met een meegeleverde IR-afstandsbediening (afhankelijk van model) worden bediend. Het aansluiten aan een isolatieschakelaar en een zekering is verplicht!

Het apparaat mag alleen worden gemonteerd in tegen regen- en stof beveiligde binnen- of buitenruimten. Zijwaarts spatwater is geen probleem, maar de straler dient tegen directe weersinvloeden van boven te worden beschermd door middel van een afdak, de optioneel verkrijgbare weerbescherming of dergelijke.

ATTENTIE: De montage van de straler aan muur of plafond zoals in glazen huizen of wintertuinen mag uitsluitend vakkundig volgens de montagerichtlijnen gebeuren. De aangegeven veiligheidsafstanden

zijn minima en kunnen o.o. afwijken van de plaatselijke bouw- en veiligheidsvoorschriften. Veiligheidsvoorschriften, bouw- en brandveiligheidsverordeningen dienen in ieder geval te worden aangehouden en hebben voorrang. Als ondeugdelijk gekenmerkte montageposities dienen te worden gemedend en zijn in ieder geval verboden. Afwijkende montageposities dienen technisch te worden goedgekeurd door de fabrikant. Deze kan bepaalde gevallen de montage van extra hitte- of weerbescherming voorschrijven. In geval van afwijkende montageposities zonder goedkeuring door de fabrikant, bestaat gevaar voor mens en omgeving. Voor stralers, die niet conform deze gebruiks- en installatiehandleiding zijn geïnstalleerd, komt elke garantie en aansprakelijkheid te vervallen.

Mogelijk dienen volgens de geldende lokale brandveiligheidsvoorschriften verdere veiligheidsmaatregelen te worden getroffen, in het bijzonder bij brandbare montage-oppervlakken.

Alle elektrische leidingen dienen dusdanig te worden verlegd, dat ze op geen enkel moment met de straler in contact kunnen komen. Direct boven de straler mag geen stopcontact of elektrische aansluiting zijn aangebracht, bovendien dient de HEATSCOPE® een minimale zijwaartse afstand van 20 cm van elk stopcontact te hebben.

Onderhoud en service

Voor reiniging en onderhoud dient de HEATSCOPE® altijd van de elektrische bron te worden ontkoppeld en, indien vast ingebouwd, door middel van de alpolige toevoer uitgeschakeld te worden. Overtuig uzelf ervan, dat het apparaat is afgekoeld, wacht na het laatste gebruik ten minste 30 minuten, voordat u met de reiniging begint.

Alle oppervlakken mogen alleen met een vochtige doek worden gereinigd. Gebruik nooit reinigers met alkalische inhoudsstoffen zoals bijvoorbeeld natriumhydroxide, zeep, oppervlakteactieve stoffen of oplosmiddelen zoals alcohol.

Voor de reflector en de verwarmingselementen gebruikt u uitsluitend een zachte doek of een penseel.

Vervanging van de bekabeling of de vaste alpolige onderbreking mag uitsluitend worden doorgevoerd door een door de producent goedgekeurd, gespecialiseerd bedrijf of servicemedewerker. Vervanging van verwarmingselementen of andere componenten mag uitsluitend worden voorgenomen door en door de producent aangewezen gespecialiseerd bedrijf of servicemedewerker.

Voor zelf doorgevoerde of in opdracht gegeven reparaties bestaat geen garantie. Door niet vakkundige reparaties, montage of bediening komt elke garantie te vervallen.

Buitendienststelling / Verwijdering

Na afloop van de productlevenscyclus van het apparaat moet dit door een vakman volgens geldende voorschriften buiten bedrijf worden genomen en dient te worden beveiligd tegen heringebruikname. Het apparaat dient vakbekwaam en milieubewust te worden vernietigd. Hierbij dienen de wettelijke voorschriften te worden aangehouden.

Garantie

De HEATSCOPE® heeft een garantie van 24 maanden. De garantieperiode begint op de dag dat het nieuwe apparaat is aangeschaft. Slijtage of gebreken die deugdelijk gebruik van het apparaat nauwelijks beïnvloeden, zijn van de garantie uitgesloten. Garantie aanspraak moet door de originele factuur, waarop de aankoopdatum en het model zijn aangegeven, worden aangetoond.

Afwikkeling onder garantie

Neem altijd eerst contact op met de producent/verkoper waar u uw apparaat heeft gekocht. Deze zal u over de verdere stappen informeren.

Vermijd onnodige kosten – stuur onder geen beding een apparaat terug, zonder dat u hierom bent gevraagd!

Stuur – uitsluitend na ruggespraak met verkoper/distributeur en eventueel fabrikant – het defecte apparaat met de betreffende factuur en een gedetailleerde foutbeschrijving aan verkoper/distributeur. Het ingezonden apparaat wordt door de fabrikant alleen aangenomen, wanneer het apparaat in toereikende transportverpakking wordt verzonden die het apparaat tijdens het transport tegen verdere beschadiging beschermt.

De producent zal naar eigen inschatting aan de garantie door middel van reparatie of vervanging van de defecte onderdelen of het defecte apparaat voldoen. Bij vervanging kunnen vorm en kleur minimaal van het oorspronkelijk verworven apparaat afwijken. Het begin van de garantieperiode wordt bepaald door de oorspronkelijke aankoopdatum deze wordt niet automatisch verlengd wanneer het apparaat door de producent is vervangen of gerepareerd.

Garantieuitsluitel

Schade of gebreken die door niet vakkundig gebruik, handhaving of opslag zijn veroorzaakt, evenals defecten die door gebruik van niet originele onderdelen of door het gebruik van niet door de producent aanbevolen toebehoren ontstaan, zijn niet in de garantie inbegrepen. De garantie dekt geen gebreken, die zijn ontstaan door invloeden van buitenaf zoals bijvoorbeeld brand, bliksem of enige vorm van transportschade. De aansprakelijkheid voor vervolgschade bij personen of roerende of onroerende goederen is uitgesloten.

Als het serienummer van het apparaat is veranderd verwijderd of onleesbaar is gemaakt, kan er geen aanspraak worden gemaakt op de garantie. Alle garantie aanspraken komen te vervallen wanneer het apparaat door een niet door de producent geautoriseerde instantie wordt geopend, veranderd, gemodificeerd, omgebouwd, of gerepareerd.

De conformiteitsverklaring (CE, WEEE, RoHS) kunt u op aanvraag direct bij de producent verkrijgen.

Technische gegevens

	HEATSCOPE® SPOT	HEATSCOPE® VISION
Spanning	220-240 V AC ~, 50/60 Hz	220-240V AC ~, 50/60 Hz
Vermogen	1600 W / 2200 W / 2800 W	1600 W / 2200 W / 3200 W
Stroomsterkte	6.96 A / 9.57 A / 12.17 A	6.96 A / 9.57 A / 13.91 A
Kabel	1.1 m / 3 x 1.5 mm ² 1.1 m / 4 x 1.5 mm ²	1.1 m / 3 x 1.5 mm ² 1.1 m / 4 x 1.5 mm ²
Max. temperatuur oppervlak/ front	≤ 400 °C	≤ 300 °C
Max. temperatuur behuizing	≤ 150 °C	≤ 130 °C
Filamenttemperatuur	1100-1300 °C	1100-1300 °C
Max. vermogen in	5 sec.	10 sec.
Max. zichtbar licht	≤ 600 Lux	≤ 300 Lux
Installatiehoogte	min. 1.8 m / max. 3 m	min. 1.8 m / max. 2.5 m
IP-veiligheidsklasse	IP 24 (met het optioneel verkrijgbare gebogen beschuttingspaneel)	IP 44 (met het optioneel verkrijgbare gebogen beschuttingspaneel)
Besturing manueel	ON/OFF + 100%, 50%	ON/OFF + 100%, 50%
Afstandsbediening	ON/OFF + 100%, 50%	ON/OFF + 100%, 50%

RoHS 
COMPLIANT 2002/95/EC

CB
SCHEME

IEC

IECEE

CE

IP44
VISION
 Made in Germany

IP24
SPOT



WEEE-Reg.-Nr.
DE45650441



**CONTACT PARTNERS
IN YOUR AREA**

GERMANY (Elektrofach-/großhandel)

ELECTRICAL SUPPLY COMPANIES

ELKA Hugo Krischke GmbH
Wettersteinstr. 12
D-82024 Taufkirchen
Tel.: +49 89 3090409-0
Fax: +49 89 3090409-50
info@elka-krischke.de
www.elka-krischke.de

THE NORTHERN COUNTRIES

Denmark, Sweden, Norway, Finland, Iceland

lifeform - Henrik Bach Eisensee, Sales Agency
Gerdrupvej 236
DK 4230 Skælskør
Tel.: +45 58386000
Tel.: +45 58 38 60 00
info@lifeform.dk
www.lifeform.dk

UK & Ireland

M Richards Limited

PO Box 1238
United Kingdom – Cheddar, BS27 9AH
Tel: +44 1934 741273
Mob: +44 7973 378804
matthew@beefeater europe.com
www.heatscope.com

POLAND

Technomac Sp. z o.o.

Ul. Kosciuszki 12
05-400 Otwock
Tel.: +48 602 137 157
biuro@heatscope.pl
www.heatscope.pl

TURKEY

Uluslararası Girişim Grubu

Adnan Saygun Cad. Lale Sok. 5/1
TR-34340 Ulus - Istanbul
Tel.: +90 212 2877760
info@uggrubu.com.tr
www.uggrubu.com.tr

NEW ZEALAND

Outdoor Concepts

77 The Strand / Parnell
NZ-1140 Auckland
Tel.: +64 9 3076770
Fax: +64 9 3774091
sales@outdoorconcepts.co.nz
www.outdoorconcepts.co.nz

MANUFACTURER

MHS Munich Home Systems GmbH
Kramergasse 32
D-82054 Sauerlach-Lochhofen
mail@heatscope.com
www.heatscope.com

GERMANY

ALL OTHER COMPANIES/CUSTOMERS

MOONICH GmbH
Kramergasse 32
D-82054 Sauerlach-Lochhofen
Tel.: +49 8104 647090
Fax: +49 8104 647099
heatscope@moonich.de
www.moonich.de

USA, CANADA, NORTH AMERICA

GreenChance Inc.

Rainer Heimann
8417 Washington Blvd.
Roseville USA CA 95678
Tel.: 001-310-9295333-1001
Fax: 001-310-7335070
info@greenchance.net
www.greenchance.net

ITALY

Ecoenergie srl

Via Roma 52/F
IT-35030 Cinto Euganeo (PD)
Tel.: +39 0429 700300
Fax: +39 0429 784513
info@ecoenergie.biz
www.ecoenergie.biz

CZECH REPUBLIC

Able Electric, spol. s.r.o.

Ještědská 90/117a
CZ-46008 Liberec 8
Tel.: +420 485 130303
Fax: +420 485 130209
servis@bionaire.cz
www.bionaire.cz

GREECE

Archiflame

30 El. Venizelou St.
GR-172 35 Daphne / Athens
Tel.: +30 210 9716521
Fax: +30 210 9716521
info@archiflame.gr
www.archiflame.gr

BeNeLux

Belgium, The Netherlands, Luxembourg

MOONICH GmbH – BeNeLux
Kramergasse 32
D-82054 Sauerlach
Tel.: +49 8104 647090
Fax: +49 8104 647099
heatscope@moonich.de
www.moonich.de

FRANCE

SARL HEATSCOPE FRANCE

ZI Les gresses
26290 Donzère FRANCE
Tel.: +33 9 64 12 50 95
Fax: +33 4 75 52 92 89
contact@heatscopefrance.fr

SPAIN

Home Garden & Lifestyle Solutions S.L.

Av. Autopista del Saler 6-43
ES-46013 Valencia
Tel.: +34 652 810 402
info@masterkool.es
www.masterkool.es

CHILE, SOUTH AMERICA

PRIMATERM SpA. Vat N°

Raúl Labbé N° 12613 oficina 411
CHL-Lo Barnechea, Santiago de Chile
Tel.: +562 2951 5600
info@primaterm.cl
www.primaterm.cl

MEXICO

Comercializadora Alvez SA de CV

Av. México-Toluca 1235 B PH
Col. Santa Fe Cuajimalpa,
MX 05348 Mexico DF, Zentriica
Tel.: +52 55 5257 3131
trafico@patioexterior.com.mx
www.patioexterior.com.mx