

WV 45 FB AZ #304523
 Gehäuse und Schutzgitter
 anthrazit mattiert, Flügelrad
 halbtransparent



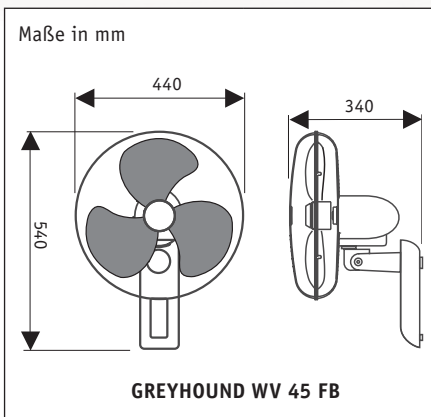
- belegt dank Wandmontage keinen Platz auf dem Schreibtisch
- alle Funktionen am Bedienpanel oder per Fernbedienung schaltbar



WV 45 FB LG #304522
 Gehäuse und Schutzkorb
 lichtgrau mattiert, Flügel
 halbtransparent



WV 45 FB AZ #304523
 Gehäuse und Schutzgitter
 anthrazit mattiert, Flügelrad
 halbtransparent



Flügelrad Ø	400
Leistung Motor (W)	50
Spannung (V/Hz)	220-240/~50
Anzahl Stufen	3
Drehzahl max. (U/min)	1.145
Oszillation (°)	85
Gewicht (kg)	3,8

Gewinnen Sie Platz auf Ihrem Schreibtisch!

- Gehäuse und Flügelrad aus schlagzähem Kunststoff, mattiert.
- 85°-Oszillation (abschaltbar auch per Fernbedienung).
- 3 Stufen, schaltbar über Druckschalter.
- 3-blättriges, optimiertes Flügelrad für beste Luftleistung bei geringstem Geräusch.
- Korbneigung vertikal einstellbar.
- Stabile Basis mit Gummifüßen und Wandbefestigung.
- 1,8 m Zuleitung mit Euro-Fachstecker.
- LED-Anzeige der Funktionen.
- Schutzkorb zur Reinigung des Gitters und des Flügels demontierbar.

Artikel	Art.-Nr.	Gehäusefarbe	Farbe Flügelrad	Korb Ø (mm)
WV 45 FB AZ	304523	Anthrazit mattiert	halbtransparent	440
WV 45 FB LG	304522	Lichtgrau mattiert	halbtransparent	440