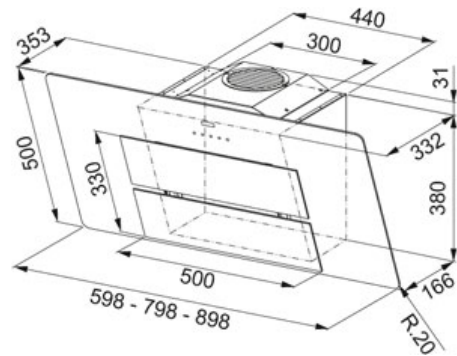


Maris Edelstahl / Weiß | 330.0507.738

PRODUKTFAMILIE : Hauben | PRODUKTSERIE : Maris | MATERIAL/ OBERFLAECHE : Edelstahl / Weiß | EINBAUART/
VARIANTE : Kopfreiheitshaube | MODELL : FMA 607 WH/XS



TECHNISCHE DATEN

Version	Wandhaube
Breite in cm	60,00 cm
Leistungsstufen	3 + Intensiv
Lüfterleistung Int.	720-M3/H
Lüfterleistung Max.	400-M3/H
Lüfterleistung Min.	220 m3/h
Schalleistung Intensiv	70 dB(A)
Schalleistung max.	57 dB(A)
Schalleistung min.	47 dB(A)
Leistung	270 W
Gesamtanschlusswert	272 W
Beleuchtung	LEDs 2x 1 W
Spannung	220-240 V
Bedienung	Touch Control
Sicherheitsabstand zwischen Unterkante Haube und Kochfeld	400 mm
Aktivkohlefilter	Enthalten

FEATURES

	Nachlaufautomat		Filter
	Randabsaugung		Easy Installation
	Silent		Energieeffizient A
	Energieeffizienzklasse A+		