
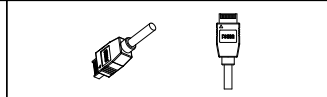


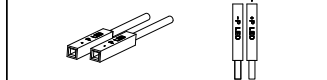
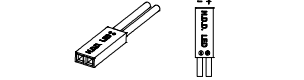


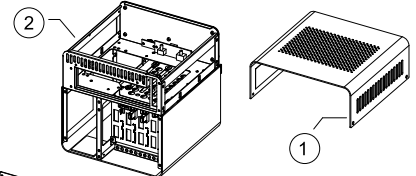
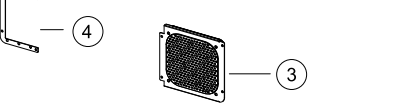


Package Content - Lieferumfang - Contenu de L'emballage - 패키지 내용 - 包装内容

| Image | Q'ty | Used for - benutzt für - utilisé pour - 用途 |
|--|------|--|
|  | 10 | Screw - PSU, MB / Schraube - Netzteil, MB / Vis - PSU, MB / 나사 - PSU, MB / 螺丝 - 电源, 主板 |
|  | 10 | Washer / Unterlegscheibe / Machine à laver / 세탁기 / 螺丝垫片 |
|  | 5 | Screw - SSD / Schraube - SSD / Vis - SSD / 나사 - SSD / 螺线-SSD |
|  | 30 | Screw - HDD / Schraube - HDD / Vis - HDD / 나사 - HDD / 螺丝-HDD |
|  | 20 | HDD Rubber grommet / HDD Gummitülle / Œillet en caoutchouc pour disque dur / HDD 고무 그로릿 / 硬盘胶垫 |
|  | 5 | Hard drive handle / Festplattengriff / Poignée de disque dur / 하드 드라이브 핸들 / 硬盘提手 |
|  | 1 | Cable tie/Velcro / Kabelbinder/Klettverschluss / Attache-câble/Velcro / 케이블 타이/벨크로 / 魔术贴轧带 |
|  | 1 | Screw wrench / Schraubenschlüssel / Clé à vis / 나사 렌치 / 螺丝扳手 |
|  | 5 | Cable tie / Kabelbinder / Attache de câble / 케이블 타이 / 束线带 |

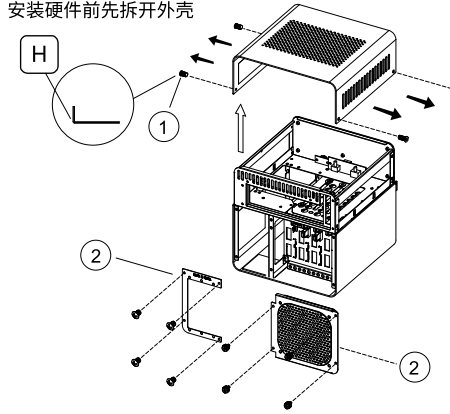
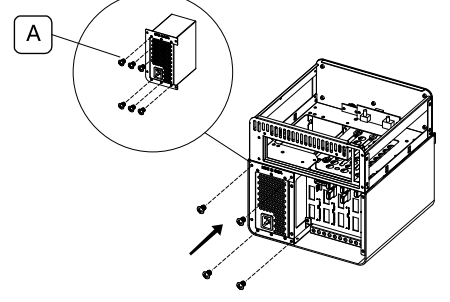
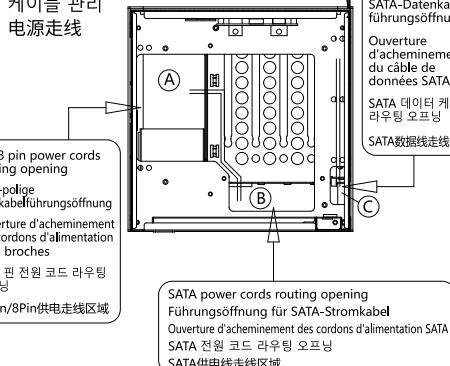
Connectors - Anschlüsse - Connecteurs - 커넥터 - 连接器

| USB 3.0 | Type-C Connection | HD AUDIO |
|---|--|---|
|  <p>VBUS SSRX1+ GND SSTX1- GND D1+ NC</p> <p>VBUS SSRX2+ GND SSTX2- GND D2+ D2+</p> |  |  <p>PORT 1L AUG GND PORT 1R PRESENSE PORT 2R SENSE1_RETURN SENSE_SEND PORT 2L SENSE2_RETURN</p> |
| PWR SW | PWR LED | Hard drive LED connection |
|  |  |  |

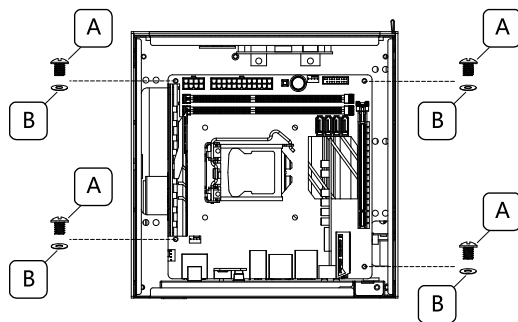
Parts Diagram - Teilediagramm - diagramme des pièces - 부품 다이어그램 - 零件图

| Parts |
|--|
|  <p>1 Aluminum top cover / Obere Abdeckung aus Aluminium / Capot supérieur en aluminium / 알루미늄 상단 커버 / 铝顶盖</p> |
|  <p>2 Aluminum bottom cover / Untere Abdeckung aus Aluminium / Couvercle inférieur en aluminium / 알루미늄 바닥 커버 / 铝底盖</p> |
|  <p>3 Fan bracket / der Lüfterhalterung / du support de ventilateur / 브래킷 설치 / 风扇架</p> |
|  <p>4 PSU Cage / PSU-Käfig / Cage PSU / PSU 케이스 / 电源架</p> |

Installation Guide- Installationsanleitung - Guide d'installation - 설치 안내서 - 安装指南

| | |
|---|---|
| <p>1 PSU installation Netzteil-Installation Installation du bloc d'alimentation 파워서플라이 설치 安装硬件前先拆开外壳</p>  | <p>1. Use the screw wrench to loosen the screw 2. Remove the PSU bracket and fan bracket</p> <p>1. Lösen Sie die Schraube mit dem Schraubenschlüssel 2. Entfernen Sie die Netzteilhalterung und die Lüfterhalterung</p> <p>1. Utilisez la clé à vis pour desserrer la vis 2. Retirez le support du bloc d'alimentation et le support du ventilateur</p> <p>1. 나사 렌치를 사용하여 나사를 풀니다. 2. PSU 브래킷 및 팬 브래킷 제거</p> <p>1. 用螺丝扳手拧开上盖螺丝。 2. 拆下电源架和风扇架。</p> |
| <p>2 PSU installation Netzteil-Installation Installation du bloc d'alimentation 파워서플라이 설치 电源安装</p>  | <p>Secure the PSU on the bracket, and insert into the case</p> <p>Befestigen Sie das Netzteil an der Halterung und setzen Sie es in das Gehäuse ein</p> <p>Fixez le bloc d'alimentation sur le support et insérez-le dans le boîtier</p> <p>브래킷에 PSU를 고정하고 케이스에 삽입합니다.</p> <p>将电源固定在电源架上,再转入机箱内。</p> |
| <p>3 Cable management Kabelmanagement Gestion des câbles 케이블 관리 电源走线</p>  | <p>Before install the motherboard, please refer to illustration to organize the cables</p> <p>Bevor Sie das Motherboard installieren, sehen Sie sich bitte die Abbildung an, um die Kabel zu organisieren</p> <p>Avant d'installer la carte mère, veuillez vous référer à l'illustration pour organiser les câbles</p> <p>마더보드를 설치하기 전에 그림을 참조하여 케이블을 정리하십시오.</p> <p>安装主板前,请参照图示整理线材。</p> |

4 Motherboard Installation
Motherboard-Installation
Installation de la carte mère
마더보드 설치
主板安装



Secure the motherboard

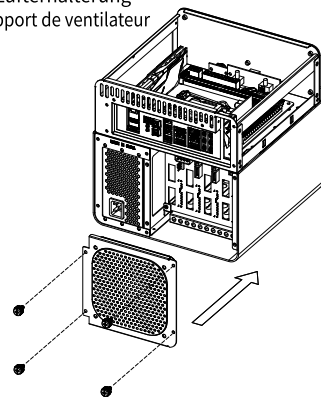
Sichern Sie das Motherboard

Sécurisez la carte mère

마더보드 고정

固定主板。

5 Fan bracket installation
Installation der Lüfterhalterung
Installation du support de ventilateur
팬 브래킷 설치
风扇架安装



First connect the fan cable to fan socket, than install the bracket and fan

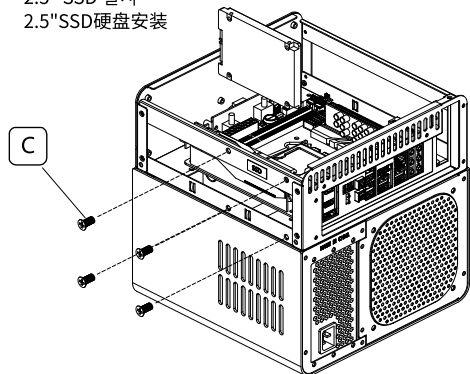
Schließen Sie zuerst das Lüfterkabel an die Lüfterbuchse an, dann installieren Sie die Halterung und den Lüfter

Connectez d'abord le câble du ventilateur à la prise du ventilateur, puis installez le support et le ventilateur

브래킷과 팬을 설치하는 것보다 먼저 팬 케이블을 팬 소켓에 연결하십시오.

插上风扇电源线后安装风扇架。

6 2.5" SSD Installation
2,5-Zoll-SSD-Installation
Installation d'un SSD 2,5"
2.5" SSD 설치
2.5"SSD硬盘安装



SSD installation position, secure with screws

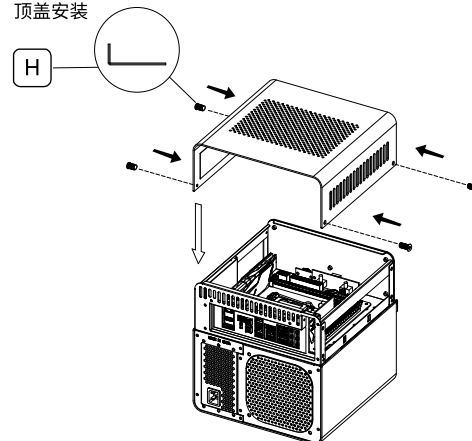
SSD-Einbauposition, mit Schrauben sichern

Position d'installation du SSD, fixez avec des vis

SSD 설치 위치, 나사로 고정

SSD硬盘放安装区域,用螺丝固定。

7 Top cover installation
Installation der oberen Abdeckung
Pose du capot supérieur
상단 커버 설치
顶盖安装



After install all the hardware, install the top cover, secure with screw by wrench

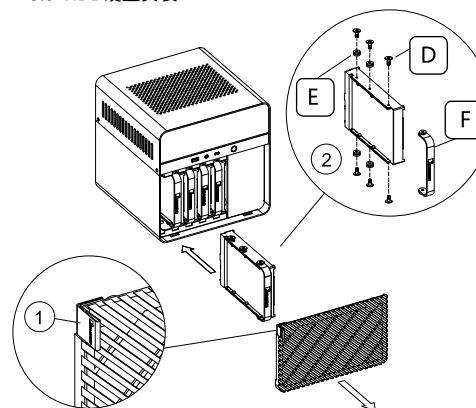
Installieren Sie nach der Installation der gesamten Hardware die obere Abdeckung und sichern Sie sie mit Schraubenschlüsseln

Après avoir installé tout le matériel, installez le capot supérieur, fixez-le avec une vis à clé

모든 하드웨어를 설치한 후 상단 덮개를 설치하고 렌치로 나사로 고정합니다.

装好硬件后顶盖用螺丝板手锁住。

8 3.5" HDD installation
3,5-Zoll-Festplatteninstallation
Installation d'un disque dur 3,5"
3.5" HDD 설치
3.5"HDD硬盘安装



1. Pull out the front panel
2. Install rubber grommet to HDD with screws first, insert the assembled HDD into the corresponding slots

1. Ziehen Sie die Frontblende heraus
2. Bringen Sie zuerst die Gummitülle mit Schrauben an der Festplatte an und setzen Sie die zusammengesetzte Festplatte in die entsprechenden Steckplätze ein

1. Tirez le panneau avant
2. Installez d'abord l'œillet en caoutchouc sur le disque dur avec les vis, insérez le disque dur assemblé dans les fentes correspondantes

1. 전면 패널을 당겨 빼냅니다.
2. 먼저 나사를 사용하여 고무 그로밋을 HDD에 설치하고 조립된 HDD를 해당 슬롯에 삽입합니다.

1. 拉开前面板。
2. 螺丝胶垫组装好硬盘, 组装好的硬盘放入对应孔位推入卡槽内。

