

# miroir

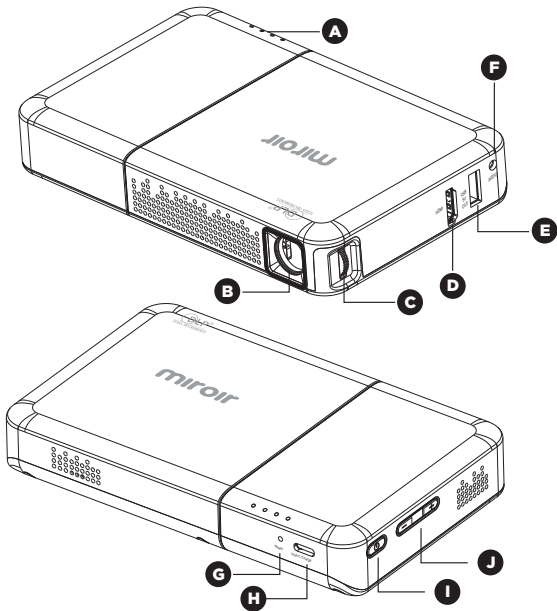
HD Mini Projector

Mini Vidéoprojecteur HD

Quick Start Guide

Guide de Démarrage Rapide

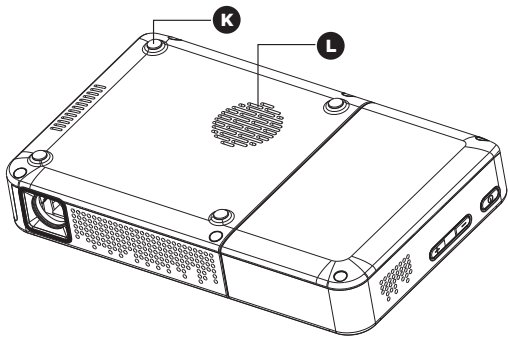
# Your Miroir HD Mini Projector



- A Battery Indicator Light** - Lights flash in turn as the device charges. Briefly press the power button to check the battery life. Battery life will be display by the number of lit battery indicator lights.
- B Projection Lens**
- C Focus Wheel** - Roll forwards and backwards to fine tune the image focus.
- D HDMI Video Input** - Connect and HDMI cable to a device that supports HDMI video output.
- E USB Power Output** - Connect a USB power cable (not included) to a HDMI streaming stick or to charge a smartphone battery. Cannot be used for video input.
- F Audio Out (3.5mm)** - (Optional) Connect an external speaker or headphones.
- G Reset Button** - Press to reset the projector.
- H USB-C Charge Input** - Connect the supplied USB-C charging cable and power adapter. Fully charge the battery before the first use (approx. 4-5 hours).
- I Power Button** - Press and hold for 3 seconds to power the projector on or off. Briefly press to check battery life on the projector. Battery life will be display by the number of lit battery indicator lights.
- J Volume Controls** - Increase/decrease the volume output of the projector.

**K Foot Pads** – Provides stability and proper air flow to cooling vents.

**L Cooling Vent** – **IMPORTANT:** Do not cover or block airflow to the vent.

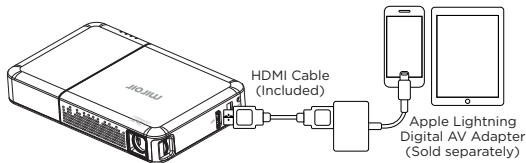


## Learn More

To learn more about your Miroir Mini Projector and its operations, to review specs, and find answers to frequently asked questions please visit: [www.miroirusa.com](http://www.miroirusa.com)

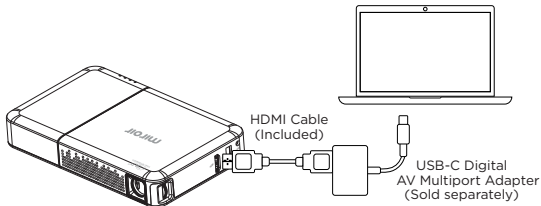
## Connect Your Device Using HDMI

To connect your iPhone or iPad to a Miroir projector, you will need an Apple Digital AV Adapter (sold separately) and an HDMI cable (included in the box).



## Connect Your MacBook Pro and MacBook Using USB-C

To connect your MacBook to a Miroir projector, you will need a USB-C Digital AV Multiport Adapter (sold separately) and an HDMI Cable (included in the box).



## Troubleshooting

### No signal message

- Check that you are using the required cable and/or adapter.
- If you are using a digital AV adapter, check that the adapter is an authentic Apple adapter and is compatible with your model phone or tablet.
- If you are connected to a laptop or computer, check your computer display settings to ensure a multiple display option is selected (such as "duplicate these displays").
- Check that your source device supports HDMI video out.

### Projector will not power on, or stay powered on

- Check the battery life of the projector by briefly pressing the power button on the projector. If one or fewer lights illuminate, charge the battery with the USB-C charging cable and power adapter.

### Projector will not power on, or stay powered on

- Check the battery life of the projector by briefly pressing the power button on the projector. If one or fewer lights illuminate, charge the battery with the USB-C charging cable and power adapter.

### The image is blurry

- Check that the surface you are projecting on is smooth and non-reflective.
- Check that there is no obstruction between the projection lens and your projection surface.

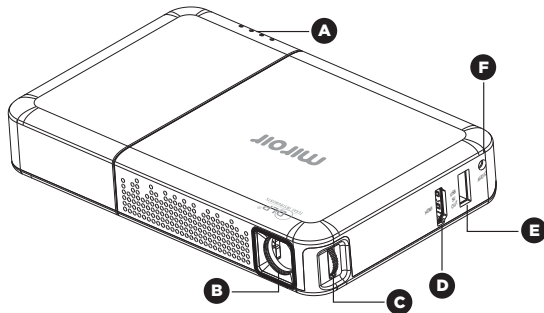
### The image is not square

- Check that the surface you are projecting on is flat.

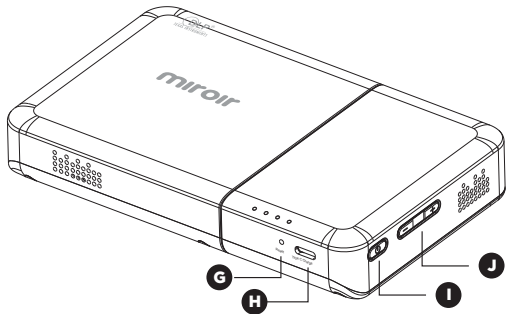
### No sound

- Check the volume control on your source device to ensure the volume is turned up.
- Check the volume control on the projector to ensure the volume is turned up.
- If you are using an adapter, verify that the adapter supports audio.
- Check that the HDMI cable is fully plugged into the HDMI port.

## Votre Mini Vidéoprojecteur HD Miroir

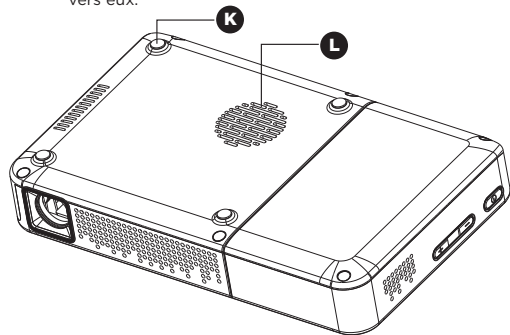


- A** **Voyant indicateur de la batterie** - Les voyants clignotent successivement pendant la recharge. Appuyez brièvement sur le bouton marche/arrêt pour afficher la charge de la batterie. La charge de la batterie est indiquée par le nombre de voyants indicateurs de la batterie allumés.
- B** **Lentille de projection**
- C** **Molette de mise au point** - Tourner vers l'avant et l'arrière pour régler finement la mise au point de l'image.
- D** **Entrée HDMI vidéo** - Brancher un appareil pourvu d'une sortie HDMI vidéo avec un câble HDMI.
- E** **Sortie d'alimentation USB** - Brancher un câble USB d'alimentation (non fourni) pour alimenter une clé HDMI de streaming ou recharger la batterie d'un smartphone. Ne peut servir d'entrée vidéo.
- F** **Sortie audio (3,5 mm)** - (Optionnel) Brancher un haut-parleur externe ou un casque.



- G** **Bouton de réinitialisation** - Appuyer pour réinitialiser le vidéoprojecteur.
- H** **Entrée USB-C de recharge** - Brancher un adaptateur d'alimentation avec le câble USB-C de recharge fourni. Rechargez complètement la batterie avant la première utilisation (4-5 h environ).
- I** **Bouton marche/arrêt** - Maintenir appuyé 3 secondes pour allumer ou éteindre le vidéoprojecteur. Appuyer brièvement pour afficher la charge de la batterie du vidéoprojecteur. La charge de la batterie est indiquée par le nombre de voyants indicateurs de la batterie allumés.
- J** **Boutons du volume** - Monter/baisser le volume du vidéoprojecteur.

- K** **Pieds** - Stabilisent l'appareil et permettent un flux d'air approprié aux orifices de ventilation.
- L** **Orifices de ventilation** - IMPORTANT : Ne recouvrez pas les orifices de ventilation et ne réduisez pas le flux d'air vers eux.

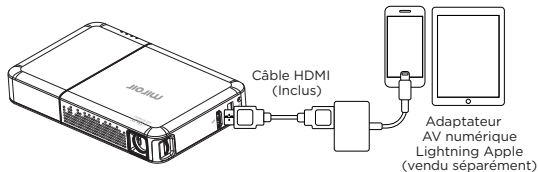


## En savoir davantage

Pour mieux connaître votre Mini Vidéoprojecteur Miroir et son fonctionnement, pour connaître ses spécifications et les réponses aux questions fréquemment posées, visitez : [www.miroirusa.com](http://www.miroirusa.com)

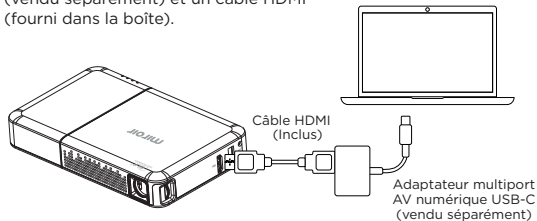
## Connecter votre appareil via le HDMI

Pour connecter votre iPhone ou votre iPad à un vidéoprojecteur Miroir, il vous faut un adaptateur AV numérique Apple (vendu séparément) et un câble HDMI (fourni dans la boîte).



## Connecter votre MacBook Pro ou votre Macbook via le USB-C

Pour connecter votre MacBook à un vidéoprojecteur Miroir, il vous faut un adaptateur multiport AV numérique USB-C (vendu séparément) et un câble HDMI (fourni dans la boîte).



## Dépannage

### Vérifiez que vous utilisez le câble requis et/ou un adaptateur.

- Vérifiez que vous utilisez le câble requis et/ou un adaptateur.
- Si vous utilisez un adaptateur AV numérique, vérifiez que c'est un adaptateur Apple authentique et qu'il est compatible avec votre modèle de téléphone ou de tablette.
- Si vous êtes connecté à un ordinateur (portable ou non), contrôlez les réglages d'affichage de l'ordinateur pour vérifier qu'une option d'affichage multiple est sélectionnée (par exemple « Dupliquer ces écrans »).
- Vérifiez que votre appareil source permet la sortie vidéo HDMI.

### Le vidéoprojecteur ne s'allume pas ou il reste allumé.

- Contrôlez la charge de la batterie du vidéoprojecteur en appuyant brièvement sur le bouton marche/arrêt du vidéoprojecteur. Si un seul voyant s'allume ou si aucun ne s'allume, rechargez la batterie avec le câble USB-C de recharge et un adaptateur secteur.

### Le vidéoprojecteur ne s'allume pas ou il reste allumé.

- Contrôlez la charge de la batterie du vidéoprojecteur en appuyant brièvement sur le bouton marche/arrêt du vidéoprojecteur. Si un seul voyant s'allume ou si aucun ne s'allume, rechargez la batterie avec le câble USB-C de recharge et un adaptateur secteur.

### L'image est floue.

- Vérifiez que la surface de projection est lisse et non réfléchissante.
- Vérifiez qu'il n'y a aucun obstacle entre la lentille de projection et votre surface de projection.

### L'image n'est pas à angles droits.

- Comprenez que la superficie sobre la que está proyectando sea plana.

### Il n'y a pas de son.

- Contrôlez les boutons du volume sur votre appareil pour vérifier que le volume est monté.
- Contrôlez les boutons du volume sur le vidéoprojecteur pour vérifier que le volume est monté.
- Si vous utilisez un adaptateur, vérifiez qu'il est compatible avec l'audio.
- Vérifiez que le câble HDMI est complètement branché dans le port HDMI.

© 2017 Miroir USA, LLC. All rights reserved. Miroir and the Miroir logo are owned by Miroir USA, LLC. All other trademarks are the property of their respective owners. Miroir USA, LLC assumes no responsibility for any errors that may appear in this manual. Information contained herein is subject to change without notice.

© 2017 Miroir USA, LLC. Tous droits réservés. Miroir et le logo Miroir sont la propriété de Miroir USA, LLC. Toutes les autres marques commerciales sont la propriété de leurs propriétaires respectifs. Miroir USA LLC décline toute responsabilité pour toute erreur pouvant apparaître dans cette notice d'utilisation. Les informations contenues dans les présentes peuvent être modifiées sans préavis.