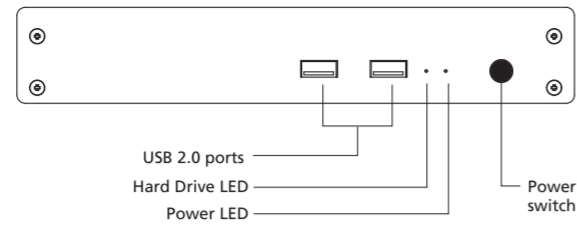
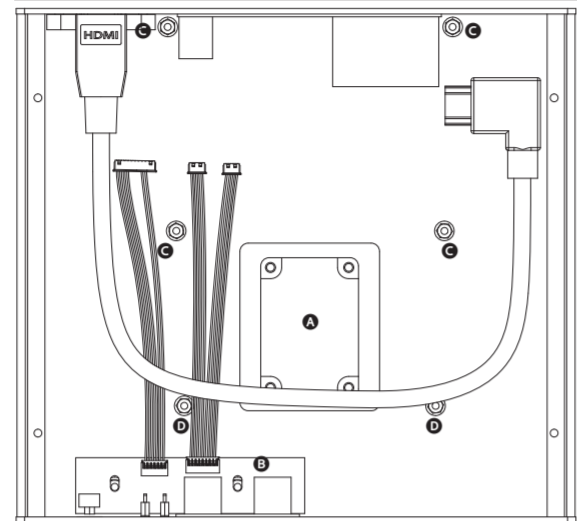


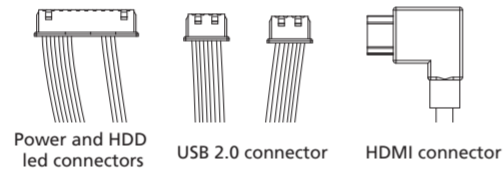
Front panel layout



Internal layout



Internal cable connectors



GB
Connect the case internal cable connectors to the corresponding motherboard headers.
NOTE: If the connectors are not apparent on the board consult your motherboard manual. Connecting the panel to the wrong headers may result in motherboard damage.

FR
Branchez les connecteurs de câble internes du boîtier aux embases de carte mère correspondantes.
REMARQUE: Si les connecteurs ne sont pas apparents sur la carte, consultez le manuel de votre carte mère. Si vous connectez le panneau aux mauvaises embases cela risque d'endommager la carte mère.

D
Schließen Sie die Gehäuseinternen Kabel-Anschlüsse an die entsprechenden Motherboard-Anschlüsse.
HINWEIS: Wenn die Anschlüsse auf dem Motherboard nicht ersichtlich sind, schauen Sie bitte in ihren Motherboard-Handbuch nach. Ein Anschluss des Panels an die falschen Anschlüsse kann dazu führen, dass das Motherboard beschädigt wird.

ES
Conecte los conectores de los cables del interior de la carcasa en los correspondientes cabezales de la placa base.
NOTA: Si los conectores no aparecen en la placa, consulte el manual de la placa base. La conexión del panel en los cabezales equivocados podría dañar la placa base.

PT
Conecte os cabos internos do gabinete, nas entradas correspondentes da placa-mãe.
NOTA: No caso das entradas não estarem marcadas na placa-mãe, consulte o manual da mesma. Conectar os cabos numa entrada errada, pode danificar a placa-mãe.

RU
Подключите разъемы внутренних кабелей корпуса к соответствующим разъемам материнской платы.
ПРИМЕЧАНИЕ: Если вы не видите этих разъемов на плате, обратитесь к руководству пользователя системной платы. Подключение панели к неверным разъемам может привести к повреждению системной платы.

CN
根据图示说明, 将机箱线材插在相对应的端子上。
注意: 如果在主板上没看到相对应的端子, 请参考主板之使用说明。如果线材接错, 有可能造成主板损坏。

D
① Wärmeleitpaste ② Schrauben für das NUC Board Element (M3) ③ schein ④ Schrauben für das NUC Compute Element (M2,5) ⑤ VESA-Montageschrauben ⑥ Gehäusefüße Zubehör

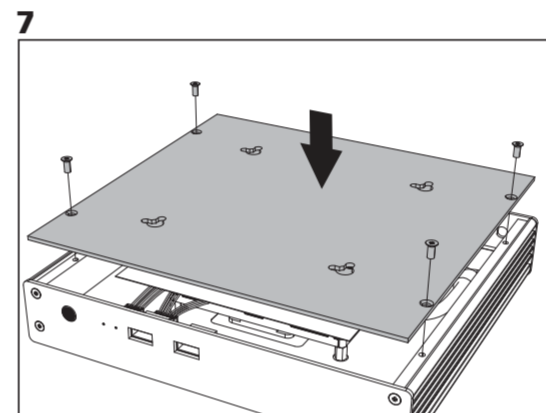
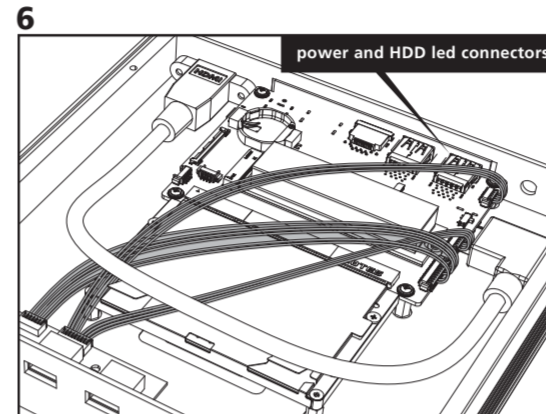
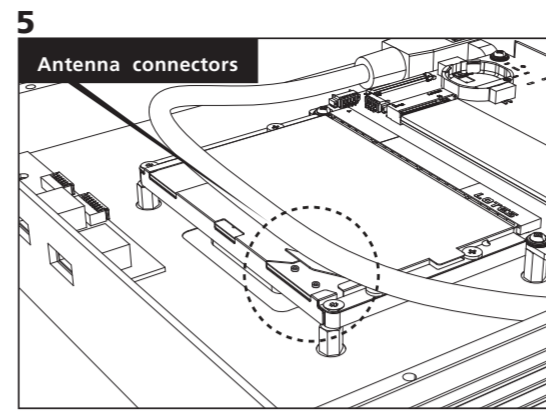
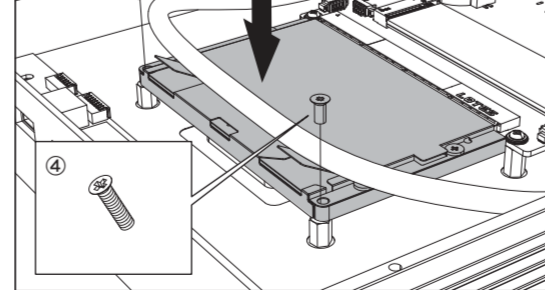
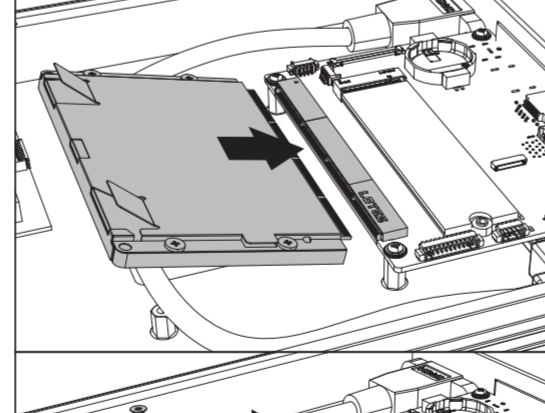
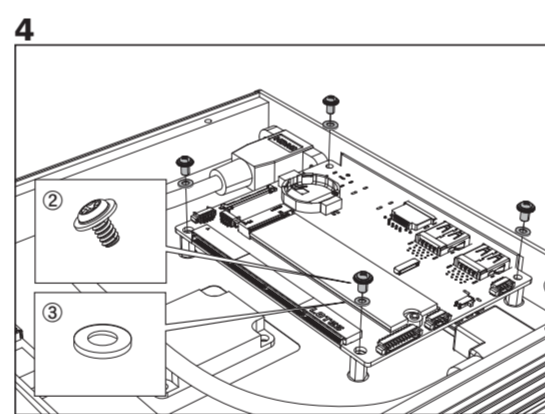
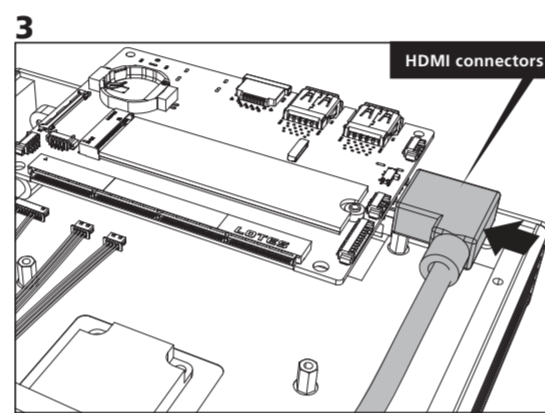
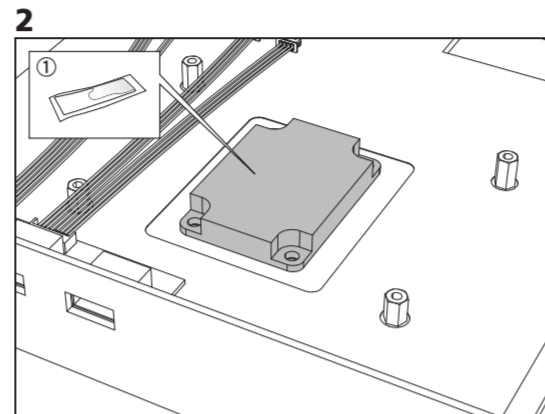
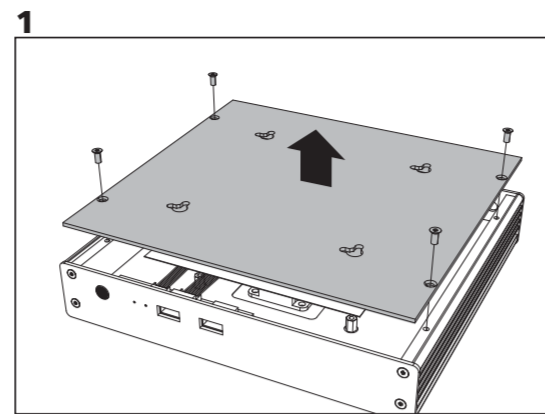
PT
① Pasta térmica ② parafusos para o elemento da placa NUC (M3) ③ Arruela ④ parafusos para o elemento de computação NUC (M2,5) ⑤ parafusos para instalação no suporte VESA ⑥ Kit de fixação do gabinete

ES
① Compuesto térmico ③ tornillos para elemento de placa NUC (M3) ④ Arandela ② tornillos para elemento de computadora NUC (M2,5) ⑤ Tornillos de montaje VESA ⑥ kit de pies de la carcasa

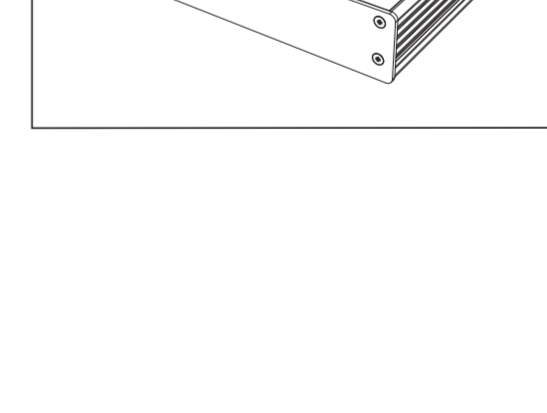
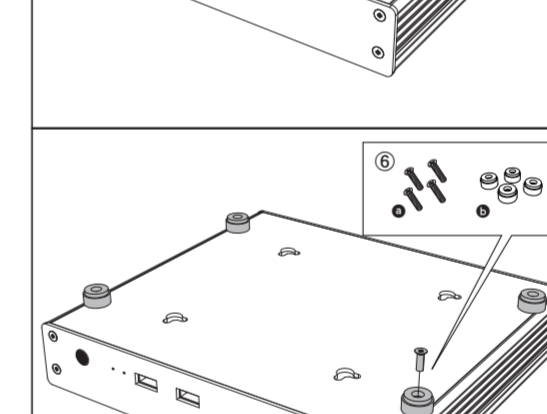
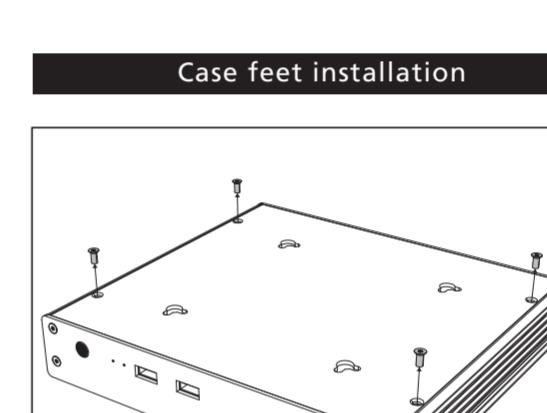
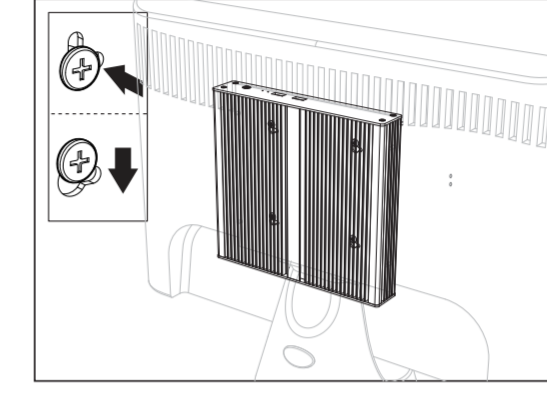
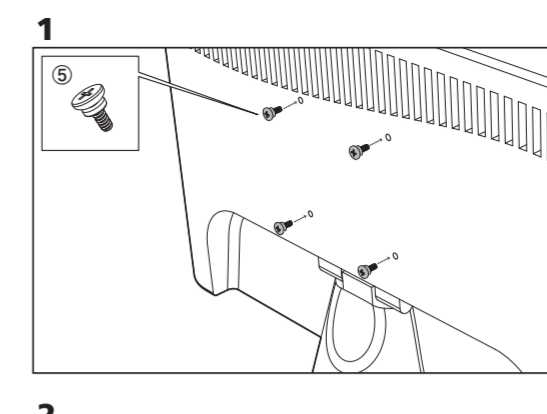
RU
① Термокомпунд ② Винты для NUC Board Element (M3) ③ Шайба ④ Винты для NUC Compute Element (M2,5) ⑤ Винты крепления VESA ⑥ Набор ножек корпуса

CN
① 导热膏 ② NUC主板螺丝 (M3) ③ 华司片 ④ NUC模组螺丝 (M2.5) ⑤ VESA安装螺丝 ⑥ 机箱脚座组

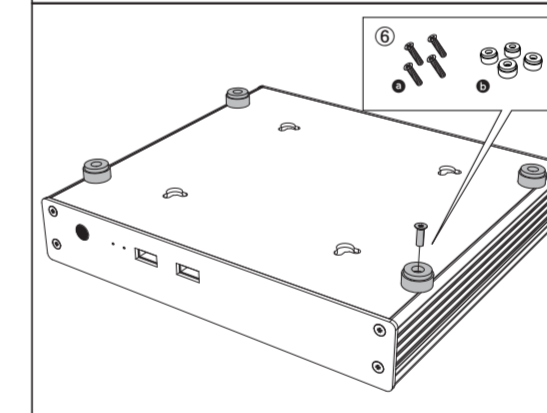
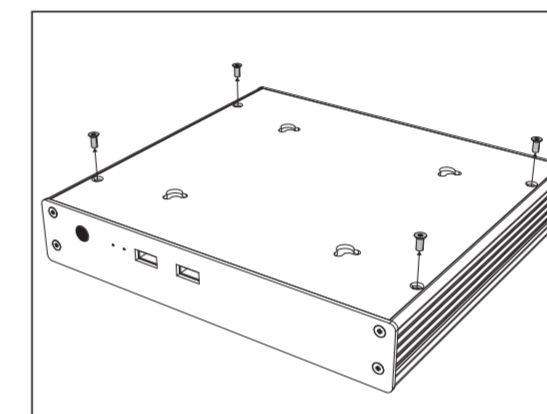
Installation



VESA mounting Instructions



Case feet installation



User manual

Product Code: A-NUC59-A1B / A-NUC59-M1B

GB
CAUTION
Electrostatic discharge (ESD) can damage system components. If an ESD-controlled workstation is not available, wear an antistatic wrist strap or touch an earthed surface before handling any PC components.
WARNING
Please be careful when unpacking and setting up this product as metal edges can cause injury if not handled with care.

FR
ATTENTION
Une décharge électrostatique (ESD) risque d'endommager les composants du système. Si vous ne disposez pas d'une station de travail avec protection contre l'ESD, portez un bracelet antistatique ou touchez une surface reliée à la terre avant de manipuler les composants de l'ordinateur.
AVERTISSEMENT
Faites attention lors du déballage et de l'installation de ce produit car il comporte des coins métalliques coupants qui risquent de vous blesser s'ils ne sont pas manipulés avec soin.

D
Vorsicht:
Elektrostatische Entladungen (ESD – Electrostatic discharge) kann Systemkomponenten beschädigen. Sollte ein ESD geschützter Arbeitsplatz nicht vorhanden sein, tragen Sie ein antistatisches Armband oder berühren Sie eine geerdete Oberfläche bevor Sie mit den Arbeiten am Computer beginnen.
Warnung
Seien Sie vorsichtig beim Auspacken und beim Aufbau dieses Produktes. Scharfe Metallkanten könnten Verletzungen hervorrufen wenn ohne die nötige Vorsicht vorgegangen wird.

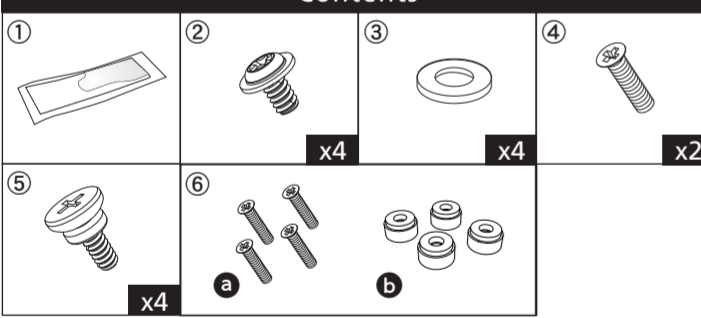
ES
CUIDADO
Descargas electrostáticas (ESD) pueden dañar los componentes de su sistema. Si no puede disponer de una estación de trabajo libre de electrostática, use una muñequera antistática o toque una superficie que haga tierra antes de manipular los componentes del ordenador.
PELIGRO
Por favor sea cuidadoso cuando desempaquete y ensamble este producto. Los filos de metal pueden causar cortes o heridas si no son manipulados adecuadamente.

PT
CUIDADO
Descargas Electrostáticas (ESD) podem danificar componentes do PC. Caso não tenha uma bancada específica disponível, utilize uma pulseira anti-estática ou toque uma superfície aterrada antes de manusear qualquer componente.
ATENÇÃO
Por favor tenha cuidado ao desembrulhar e montar este produto, as extremidades de metal podem machucar, caso o mesmo não seja manuseado com cuidado.

RU
ОСТОРОЖНО
Электростатический разряд (ЭСР) может повредить компоненты системы. Если рабочее место с защитой от ЭСР отсутствует, рекомендуется при работе с компьютерными компонентами надевать антистатический браслет или обесчистить контакт тела с заземленной поверхностью.
ОПАСНО
Соблюдайте осторожность при распаковке и монтаже этого изделия так как острые края металлических частей могут стать причиной физической травмы. Не подпускайте к изделию детей.

CN
注意
静电放电 (ESD) 可能会损坏系统元件。请使用防静电工作站。若无法取得此类工作站, 请先穿戴防静电带或碰触地表面, 再拿取任何电脑组件。
警告
开箱及安装中请小心取用, 避免被金属边缘割伤。

Contents



FR
① Composé thermique ② vis pour NUC Board Element (M3) ③ Rondelle
④ vis pour NUC Compute Element (M2.5) ⑤ Vis de fixation VESA ⑥ kit de pied de boîtier

D
① Wärmeleitpaste ② Schrauben für das NUC Board Element (M3) ③ schein ④ Schrauben für das NUC Compute Element (M2,5) ⑤ VESA-Montageschrauben ⑥ Gehäusefüße Zubehör

PT
① Pasta térmica ② parafusos para o elemento da placa NUC (M3) ③ Arruela ④ parafusos para o elemento de computação NUC (M2,5) ⑤ parafusos para instalação no suporte VESA ⑥ Kit de fixação do gabinete

ES
① Compuesto térmico ③ tornillos para elemento de placa NUC (M3) ④ Arandela ② tornillos para elemento de computadora NUC (M2,5) ⑤ Tornillos de montaje VESA ⑥ kit de pies de la carcasa

RU
① Термокомпунд ② Винты для NUC Board Element (M3) ③ Шайба ④ Винты для NUC Compute Element (M2,5) ⑤ Винты крепления VESA ⑥ Набор ножек корпуса

CN
① 导热膏 ② NUC主板螺丝 (M3) ③ 华司片 ④ NUC模组螺丝 (M2.5) ⑤ VESA安装螺丝 ⑥ 机箱脚座组