

X-TRA
WIRELESS

USER GUIDE

Performance Bluetooth Over-Ear Headphones for Sports



SOUL®

Join #SOULNATION

Please follow us on our social media platforms for news and updates !



@Soulelectronics



Soul Electronics

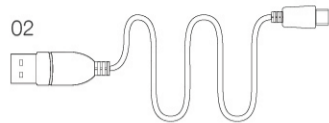


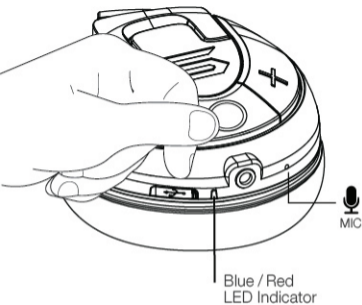
Soul Electronics

WHAT'S IN THE BOX



- 01 X-TRA
- 02 USB Charging Cable
- 03 Audio Cable
- 04 Carrying Case





PAIRING

1. In the "OFF" position. Turn "ON" pairing mode by pressing and holding the "ON/OFF" button on the remote for 5 seconds until the Blue/Red LED light starts to flash on the headphones.
2. On your phone/music devices, turn Bluetooth on. It should start searching for devices.
3. Find "SOUL X-TRA" and select. (You may need to enter passcode 0000 if prompted)
4. Voice prompt or beeping sound will indicate that the X-TRA is connected.
5. If pairing fails, turn off the headphones by pressing on the "ON/OFF" button for 5 seconds then repeat the process. (You may also see your phone/music devices instructions for more information)

AUTO PAIRING MODE

1. Paired devices will remember each other unless pairing information is deleted.
2. After initial pairing, simply press the ON/OFF button for 3 seconds and the headphones will be paired with the phone/music device automatically.
3. To pair a new phone/music device, go into Bluetooth settings on your phone/music device, delete paired device and repeat the "PAIRING" instructions above.

MULTIPOINT

(PAIRING WITH MORE THAN ONE DEVICE)

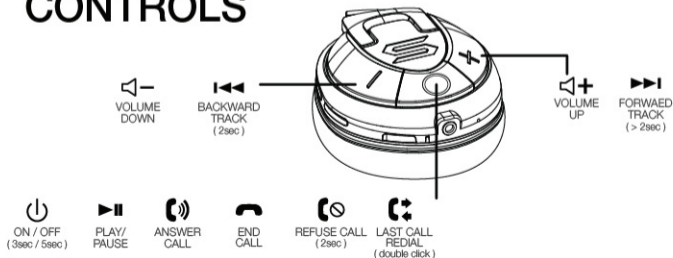
1. With SOUL multipoint technology, you can pair and connect X-TRA with up to two Bluetooth devices to your headphones.
2. The headset must be in standby mode (Not connected with any device or phone)
3. To turn on, user can press the volume "+" and "ON/OFF" buttons together. User will hear a tone which indicates the activation of this feature.
4. To turn off, user can press the volume "-" and "ON/OFF" buttons together. User will hear a tone which indicates the deactivation of this feature.

TIP:

* Once Multipoint is on, please be sure to repeat "PAIRING" instructions for both phones/devices.

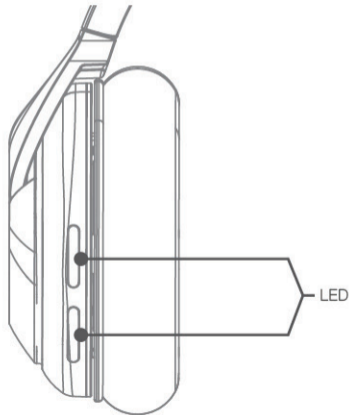
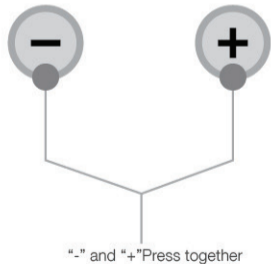
**Please make sure the multipoint function is off when not connected to 2 phones/devices.

CONTROLS



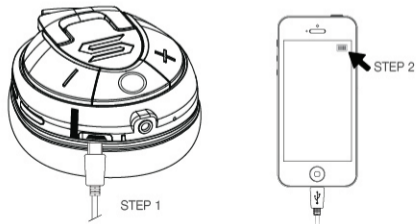
SAFETY LED LIGHT

1. LED lights is defaulted to be on when X-TRA is switched on.
2. Switch between the still, flashing mode and "OFF" by pressing the "-" and "+" buttons together.



BATTERY LIFE AND CHARGING

1. Charging the battery prior to first use is recommended but not required. The X-TRA is pre-charged however initial charge will vary.
2. Battery life status will be indicated at the top right corner of your iPhone screen.
3. Low battery indicator on headphones are shown by a Red LED light. Charge the headphones when the flashing light turns Red.
4. When charging, Red LED light means the headphones are being charged. A Blue LED light means the headphones are fully charged.



SPECIFICATIONS

Bluetooth Version:
V4.0

Profile:
A2DP, AVRCP, HSP, and HFP.

Range:
10 meters (33 feet)

Charging time (Full charge):
Approx. 2-3hours

Working time:
Up to 24 hours
(Varies by volume content and Safety LED Light is off)

Standby time:
Up to 20 days

Dimensions:
164W x 200H x 72D (mm) headphone size

Weight:
198g

⚠ WARNING

DO NOT use alcohol, paint thinners, detergent, shampoo, or other solvents for cleaning purposes.
DO NOT expose your headphones to extremely high or low temperatures.
DO NOT disassemble your headphones in any way to avoid electric shock.
DO NOT dispose your headphone into a fire. The battery could explode and cause injury or death.
Only charge the battery in accordance to the instructions provided by the company.

CAUTION

Risk Of Explosion Increases If Battery Is Replaced By An Incorrect Type.
Dispose Used Batteries According To The Instructions.

INSTRUCTIONS

Do Not Discard The Used Batteries Along With Household Waste.
Disposal Of Battery Should Comply With Local Environmental Regulations.

CONNECT AND GET LISTENING !

SOUL®

Join #SOULNATION

Please follow us on our social media platforms for news and updates !

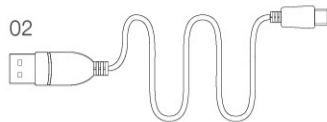
 @Soulelectronics  Soul Electronics  Soul Electronics

P8

QUE CONTIENT LA BOITE

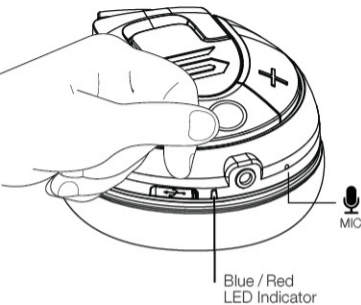


- 01 X-TRA
- 02 Câble USD de recharge
- 03 Câble audio
- 04 Sac



FRANÇAIS

P9



COUPLAGE

1. En position « OFF ». Allumez le mode de couplage en maintenant le bouton "ON/OFF" de la télécommande pendant au moins 5 secondes, jusqu'à ce que le voyant LED bleu/rouge de vos écouteurs commence à clignoter.
2. Allumez le Bluetooth de votre téléphone/appareil musical. Il devrait alors chercher des appareils auxquels se connecter.
3. Cherchez et sélectionner le « SOUL X-TRA » (vous pouvez avoir à saisir le code 0000 si nécessaire)
4. Une voix ou un bip vous indique que le X-TRA est connecté.
5. Si le couplage ne fonctionne pas, éteignez les écouteurs en maintenant le bouton "ON/OFF" appuyé pendant 5 secondes avant d'essayer de nouveau. (Vous pouvez également vous reporter aux instructions de votre téléphone/appareil musical pour plus d'instructions)

COUPLAGE AUTOMATIQUE

1. Les appareils couplés enregistrent et gardent en mémoire le couplage précédent à moins que celui-ci ait été effacé.
2. Après le couplage initial, il vous suffit de maintenir le bouton central appuyé pendant 3 secondes pour que les écouteurs soient de nouveau automatiquement couplé avec le téléphone/l'appareil musical utilisé précédemment.
3. Pour coupler un nouveau téléphone/appareil musical, il faut régler les paramètres Bluetooth de celui-ci, en effaçant le couplage précédent avant de répéter les instructions pour le couplage ci-dessus.

COUPLAGE MULTIPLE

(COUPLAGE AVEC PLUSIEURS APPAREILS)

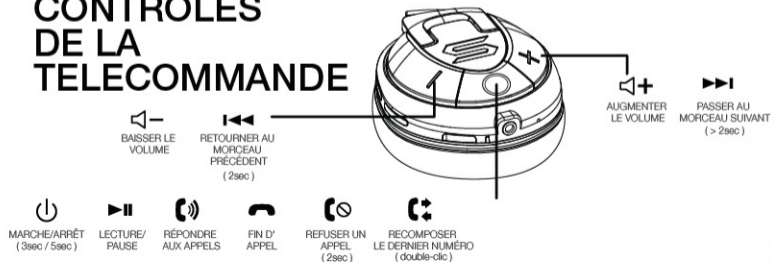
1. Grâce à la technologie SOUL multipoints, vous pouvez lier et connecter X-TRA avec deux périphériques Bluetooth sur vos écouteurs.
2. Les écouteurs doivent être en mode "pause" (n'être connectés à aucun appareil ou téléphone)
3. Pour l'allumer, l'utilisateur peut appuyer sur les boutons "+" (volume) et "Multifonction" ensemble. Un bip indique que la fonction est activée.
4. Pour l'éteindre, l'utilisateur peut appuyer sur les boutons "-" (volume) et "Multifonction" ensemble. Un bip indique que la fonction est désactivée.

CONSEIL:

* Une fois que le mode Multipoint est activé, assurez-vous de répéter le COUPLAGE pour chaque téléphone/appareil.

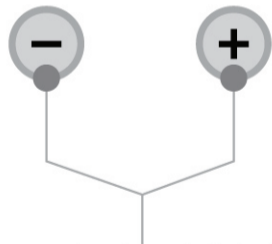
**Pensez à vérifier que le mode Multipoint est désactivé lorsque l'appareil n'est pas connecté à plusieurs téléphones/appareils.

CONTROLES DE LA TELECOMMANDE

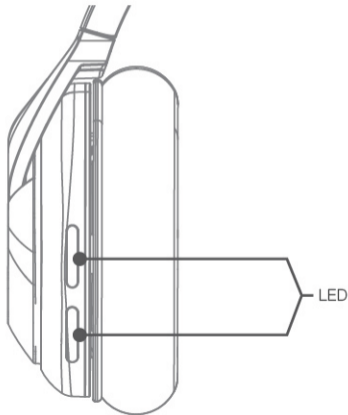


VOYANT LED DE SÉCURITÉ

1. Les voyants LED sont par défaut activés lorsque X-TRA est sous tension.
2. Passer du mode fixe, clignotant à « OFF » en appuyant simultanément sur les boutons « - » et « + ».

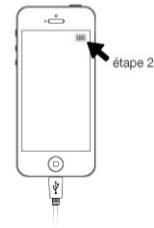


« - » et « + » Appuyer simultanément



DURÉE DE VIE ET CHARGEMENT DE LA BATTERIE

1. Charger la batterie avant la première utilisation est conseillé mais ce n'est pas nécessaire. Le X-TRA a été pré-chargé mais la charge initiale peut varier.
2. L'état de la batterie sera affiché dans le coin supérieur droit de l'écran de votre iPhone.
3. Lorsque le niveau de batterie des écouteurs est faible, un voyant LED rouge s'allume. Chargez les écouteurs lorsque le voyant lumineux devient rouge.
4. En charge, le voyant LED rouge est allumé pour indiquer que le chargement est en cours. Le voyant deviendra bleu lorsque les écouteurs seront chargés.



CARACTERISTIQUES TECHNIQUES

Version Bluetooth:
V4.0

Profil:
A2DP, AVRCP, HSP et HFP.

Portée:
10 mètres (33 feet)

Durée de chargement (chargement complet):
Environ 2-3 heures

Durée de la batterie:
jusqu'à 24 heures
(Varies by volume content and Safety LED Light is off)

En mode pause:
jusqu'à 20 jours

Dimensions:
164l x 200h x 72p (mm) pour les écouteurs

Poids:
198g

⚠ AVERTISSEMENT

N'utilisez PAS d'alcool, de vernis, de détergent, de shampoing ou tout autre solvant pour le nettoyage.

NE PAS exposer votre haut-parleur à des températures extrêmement élevées ou basses.

NE PAS démonter votre haut-parleur de quelque façon que ce soit afin d'éviter tout choc électrique.

NE PAS éliminer votre haut-parleur dans un feu. La pile pourrait exploser et causer des blessures ou la mort.

Chargez la pile uniquement en respectant les instructions fournies par la société.

ATTENTION

Le Risque D'explosion Augmente Si La Pile Est Remplacée Par Un Type De Pile Inapproprié.
Éliminez Les Piles Usagées Selon Les Instructions.

INSTRUCTIONS

Ne Pas Jeter Les Piles Usagées Avec Les Ordures Ménagères

L'élimination Des Piles Doit Se Conformer Aux Règlements Environnementales Locales.

CONNECTEZ-VOUS ET ECOUTEZ !

SOUL®

Rejoindre la #SOULNATION

Veuillez-nous rejoindre sur les réseaux sociaux pour suivre notre actualité et connaître toutes nos mises à jour !

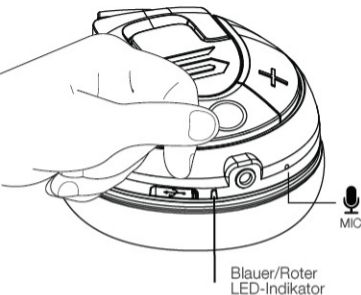
 @Soulelectronics  Soul Electronics  Soul Electronics

WAS IST IN DER BOX



- 01 X-TRA Kopfhörer
- 02 USB Aufladen-Kabel
- 03 Audiokabel
- 04 Tragetasche





KOPPLUNG

1. Schalten Sie das Gerät "AUS"(OFF). Schalten Sie anschließend den Kopplungsmodus „EIN“, indem Sie die "EIN-/AUS-Taste" ca. 5 Sekunden lang gedrückt halten und bis der LED-Indikator am Kopfhörer „Blau/Rot“ zu blinken beginnt.
2. Schalten Sie die Bluetooth-Funktion Ihres Telefons / Musikgerätes ein. Das Gerät sucht nun nach anderen Geräten in der Umgebung.
3. Suchen Sie den Eintrag für "X-TRA" und wählen Sie diesen aus. (Sie müssen möglicherweise den Paarungskode „0000“ eingeben falls Sie dazu aufgefordert werden.)
4. Eine Stimmnachricht oder ein Piepton zeigt an, dass die "X-TRA" Ohrhörer nun mit dem Musikgerät verbunden sind.
5. Falls die Kopplung fehlschlägt, sollten Sie die Kopfhörer ausschalten, indem Sie die "EIN-/AUS-Taste" ca. 5 Sekunden lang gedrückt halten und den Kopplungsvorgang anschließend erneut wiederholen. (Beachten Sie die Bedienungsanleitung für Ihr Telefon/Musikgerät für weitere Hinweise, falls erforderlich.)

AUTOMATISCHE KOPPLUNGSFUNKTION

1. Gekoppelte Geräte erkennen sich anschließend wieder, es sei denn die Kopplungsdaten werden aus deren Speicher gelöscht.
2. Nach der erstmaligen Kopplung betätigen Sie einfach die mittlere Taste ca. 3 Sekunden lang, und der Ohrhörer wird automatisch mit Ihrem Telefon / Musikgerät gekoppelt.
3. Um ein neues Telefon / Musikgerät mit den Ohrhörern zu koppeln, rufen Sie bitte die Bluetooth-Einstellungen an Ihrem Telefon / Musikgerät auf, und löschen Sie die Kopplungsdaten; wiederholen Sie anschließend die Anweisungen des Abschnitts "KOPPLUNG", wie oben beschrieben.

MULTIPOINT

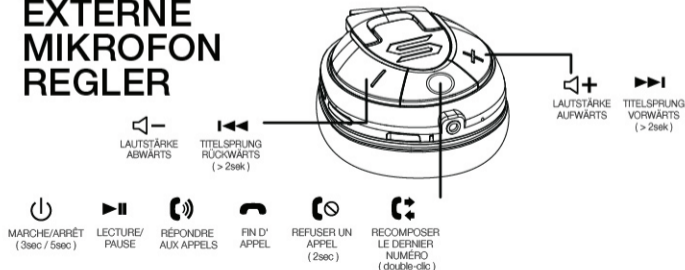
(KOPPLUNG MIT MEHR ALS EINEM GERÄT)

1. Mit SOUL Multipoint-Technologie können Sie X-TRA mit bis zu zwei Bluetooth-Geräten mit Ihren Kopfhörer koppeln und verbinden.
2. Das Kopfhörerset muss sich im Bereitschaft-Modus befinden (D.h. es darf nicht mit einem Gerät oder Telefon verbunden sein.)
3. Schalten Sie das Gerät ein, und betätigen Sie gleichzeitig die Lautstärke- und "+" und die „Multifunktionen“-Tasten. Der Benutzer hört nun einen Bestätigungston, der die Aktivierung der Funktion anzeigt.
4. Um das Gerät auszuschalten, betätigen Sie die Lautstärke-Taste "-" zusammen mit der "Multifunktionen"-Taste. Der Benutzer hört nun einen Bestätigungston, der die Deaktivierung der Funktion anzeigt.

TIPP:

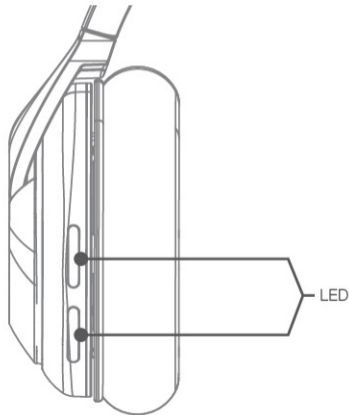
- * Sobald Multipoint aktiviert ist, wiederholen Sie bitte die Hinweise zur "KOPPLUNG" beider Telefone/Geräte.
- * Stellen Sie bitte sicher, dass die Multipoint-Funktion deaktiviert ist, während keine Verbindung zu den 2 Telefonen/Geräten besteht.

EXTERNE MIKROFON REGLER



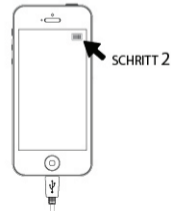
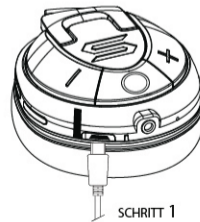
LED-SICHERHEITSLAUCHE

1. Die LED-Lichter werden automatisch aktiviert, wenn X-TRA eingeschaltet wird.
2. Drücken Sie gleichzeitig die „-“ und „+“ Tasten, um zwischen dem stetig leuchtenden, blinkenden Modus und „AUS“ umzuschalten.



BATTERIE-LADEZUSTAND UND AUFLADEN

1. Wir empfehlen die Batterie vor dem erstmaligen Einsatz des Gerätes aufzuladen, doch dies ist nicht unbedingt nötig. Die IMPACT OE Ohrhörer wurden im Werk aufgeladen, doch die verbleibende Batterieladung kann unterschiedlich sein, da sich die Batterien während des Versands entladen.
2. Der Ladestand der Batterie wird in der oberen, rechten Ecke ihres iPhone-Bildschirms angezeigt.
3. Eine schwache Batterie in den Kopfhörer wird durch einen roten LED-Indikator angezeigt. Laden Sie die Batterien der Kopfhörer auf, sobald der blinkende LED-Indikator "Rot" aufleuchtet.
4. Beim Aufladen erscheint der LED-Indikator "Rot", wodurch angezeigt wird, dass die Batterien der Kopfhörer aufgeladen werden. Ein "Blau" aufleuchtender LED-Indikator zeigt an, dass die Batterien der Kopfhörer vollständig aufgeladen sind.



TECHNISCHE DATEN

Bluetooth-Version:
V4.0

Profile:
A2DP, AVRCP, HSP, und HFP.

Reichweite:
10 Meter (33 Fuß)

Ladezeit (Volle Batterieladung):
Ca. 2-3 Stunden

Betriebsdauer:
bis zu 24 Stunden
(Varies by volume content and Safety LED Light is off)

Bereitschaftsbetrieb:
bis zu 20 Tage

Abmessungen:
164B x 200H x 72T (mm) Kopfhörer

Gewicht:
198g

! WARNUNG

NIEMALS Alkohol, Farbverdünner, Reinigungsmittel, Shampoos oder andere Lösungsmittel zur Reinigung des Gerätes verwenden.

Setzen Sie Ihren Lautsprecher KEINEN extrem hohen oder tiefen Temperaturen aus.

Zerlegen Sie Ihren Lautsprecher NICHT in irgendeiner Weise, um einen Stromschlag zu vermeiden.

Werfen Sie Ihren Lautsprecher zwecks Entsorgung NICHT in ein Feuer. Der Akku könnte explodieren und schwere oder tödliche Verletzungen verursachen.

Laden Sie den Akku nur gemäß den Anleitungen auf, die von der Firma bereitgestellt wurden.

VORSICHT

Die Explosionsgefahr Erhöht Sich, Wenn Der Akku Mit Einem Unkorrekten Typ Ausgewechselt Wird.

Entsorgen Sie Akkus Gemäss Den Anleitungen.

ANLEITUNGEN

Entsorgen Sie Gebrauchte Batterien Nicht Mit Den Haushaltsabfällen.

Die Entsorgung Von Batterien Sollte Unter Einhaltung Der Regionalen Umweltschutzvorschriften Erfolgen.

VERBINDEN UND MUSIK HÖREN !

SOUL®

Besuchen Sie uns unter #SOULNATION

Bitte folgen Sie uns auf unseren „Social Media“-Plattformen für Nachrichten und Aktualisierungen!

 @Soulelectronics  Soul Electronics  Soul Electronics

P20

CONTENIDO DE LA CAJA

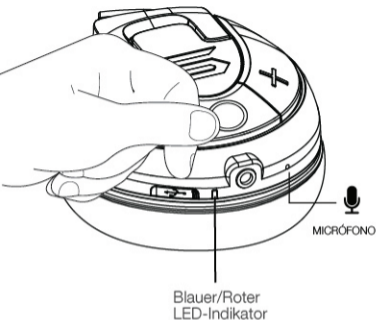


- 01 Auricular X-TRA
- 02 Cable USB de recarga
- 03 Cable de audio
- 04 Funda de transporte



ESPAÑOL

P21



VINCULACIÓN

1. En el modo apagado (OFF): Active el modo de vinculación manteniendo pulsado el botón "ON/OFF" del mando a distancia durante 5 segundos hasta que la luz LED azul/roja comience a parpadear en los auriculares.
2. Active la función Bluetooth en su teléfono o dispositivo musical, que comenzará entonces a buscar dispositivos.
3. Encuentre "X-TRA" y selecciónelo (introduzca 0000 si se le pide la contraseña)
4. Un mensaje de voz o un pitido de aviso le indicará que el X-TRA está conectado.
5. En caso de no vincularse con éxito, pulse el botón "ON/OFF" durante 5 segundos para apagar los auriculares y repita los pasos anteriores. (Consulte también las instrucciones de su teléfono o dispositivo musical para más información).

MODO DE VINCULACIÓN AUTOMÁTICA

1. Los dispositivos vinculados se memorizarán mutuamente salvo que se borre la información de la vinculación.
2. Una vez vinculados por primera vez, bastará con pulsar el botón central durante 3 segundos para que los auriculares se vinculen al teléfono o dispositivo musical automáticamente.
3. Para vincular un nuevo teléfono o dispositivo musical, acceda a la configuración de la función Bluetooth de su teléfono o dispositivo musical, borre el dispositivo vinculado y repita las instrucciones de "VINCULACIÓN" más arriba.

MULTIPUNTO

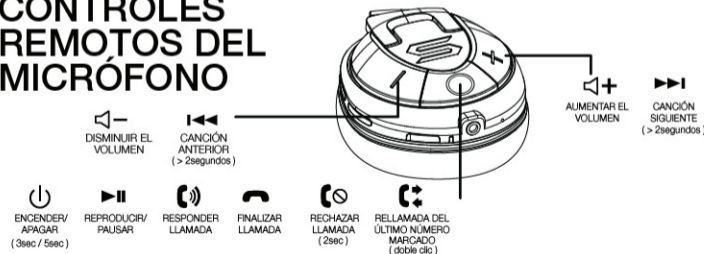
(VINCULACIÓN CON MÁS DE UN DISPOSITIVO)

1. Con la tecnología multipunto de SOUL, puede emparejar y conectar hasta dos dispositivos Bluetooth a sus auriculares X-TRA .
2. Los auriculares deben estar en el modo de espera (no conectados a ningún dispositivo o teléfono).
3. Para encenderlo, el usuario debe pulsar simultáneamente el botón de volumen "+" y el botón "Multifunción". Un tono le indicará al usuario que están encendidos.
4. Para apagarlo, el usuario debe pulsar simultáneamente el botón de volumen "-" y el botón "Multifunción". Un tono le indicará al usuario que están apagados.

CONSEJO:

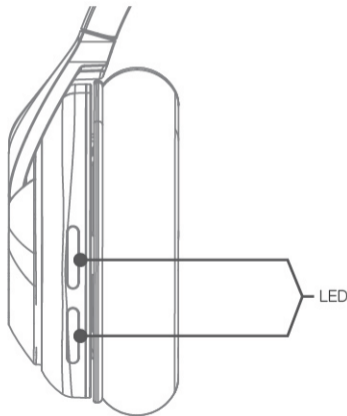
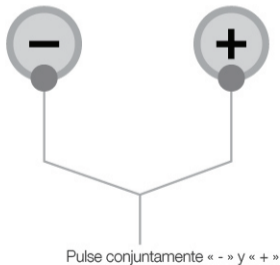
*Una vez que la función Multipunto está activada, asegúrese de repetir las instrucciones de "EMPAREJAMIENTO" para ambos teléfonos/dispositivos.
**Por favor, asegúrese de que la función multipunto está desactivada cuando no esté conectado a 2 teléfonos/dispositivos.

CONTROLES REMOTOS DEL MICRÓFONO



LED DE SEGURIDAD

1. Los ledes están activados por defecto al encender el X-TRA.
2. Cambie entre el modo estático, parpadeante u «OFF» (apagado) pulsando los botones « - » y « + » conjuntamente.



ESTADO DE LA BATERÍA Y RECARGA

1. Se recomienda recargar la batería antes de usar los auriculares por primera vez, aunque no es obligatorio. El X-TRA viene ya cargado, aunque el nivel de carga inicial puede variar.
2. El estado de la batería se indica en la esquina superior derecha de la pantalla de su iPhone.
3. El indicador de batería baja de sus auriculares se muestra con una luz LED roja. Recargue los auriculares cuando la luz parpadeante se vuelva de color rojo
4. Durante la recarga, la luz LED roja le indica que los auriculares se están cargando. La luz LED azul le indica que los auriculares están recargados.



ESPECIFICACIONES

Versión de Bluetooth:
V4.0

Perfil:
A2DP, AVRCP, HSP y HFP.

Alcance de la señal:
10 metros (33 pies)

Tiempo de carga (recarga completa):
Unas 2-3 horas

Autonomía:
hasta 24 horas
(Varies by volume content and Safety LED
Light is off)

Tiempo en modo de espera:
hasta 20 días

Dimensiones:
164 (lar.) x 200 (alt.) x 72 (prof.) (mm)

Peso:
198g

⚠️ ADVERTENCIA

NO utilice alcohol, diluyentes de pintura, detergente, champú, u otros disolventes para limpiar de la unidad.

NO deje expuesto el altavoz a temperaturas extremadamente altas o bajas.

NO desarme nunca su altavoz a fin de evitar descargas eléctricas.

NO deseche su altavoz arrojándolo al fuego. La batería podría explotar y causar lesiones o la muerte.

Cargue la batería cumpliendo siempre con las instrucciones proporcionadas por la compañía.

ATENCIÓN

Aumento Del Riesgo De Explosión Si La Batería Es Reemplazada Por Otra Del Tipo Incorrecto.

Deseche Las Baterías Usadas Siguiendo Las Instrucciones.

INSTRUCCIONES

No Deseche Las Baterías Usadas Con El Resto De La Basura Doméstica.

El Desecho De La Batería Debe Hacerse Cumpliendo Con Las Normas Medioambientales Locales.

¡CONÉCTESE Y EMPIECE A DISFRUTAR DE LA MÚSICA !

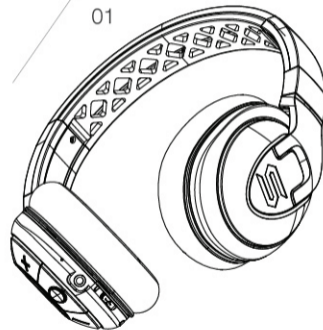
SOUL®

Únete a #SOULNATION

¡Síguenos en nuestras plataformas de medios sociales para obtener noticias y actualizaciones!



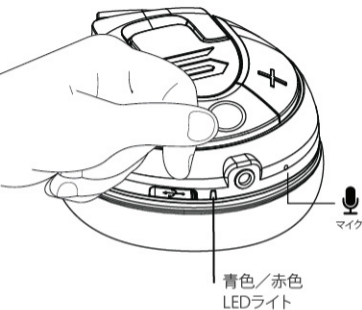
セット内容



- 01 X-TRAヘッドホン
- 02 USB充電ケーブル
- 03 オーディオケーブル
- 04 キャリーケース



ペアリング



1. 本製品の電源が切れている状態でON/OFF ボタンを5秒以上押し続け、ペアリングモードにします。LEDの点灯赤青交互に点灯します。
2. 相手側BLUETOOTH機器でペアリング操作を行い、本機を検索する。
3. 相手側 Bluetooth 機器の画面に表示されている「SOUL X-TRA」を選択します。相手側 Bluetooth 機器の画面でパスワードを要求されたら「0000」と入力します。
4. 音声プロンプトまたはピープ音を聞いたら接続完了です。
5. ペアリング作業を完了しなかった場合、ON/OFFボタンを5秒以上押し続け、もう一度最初からペアリングを行なってください。
(相手側 Bluetooth 機器の取扱説明書を取扱説明書をご確認ください。)

自動ペアリングモード

1. 一度ペアリングすれば、次回からペアリングする必要はありません。
2. 一度ペアリングすれば、セーター ボタンを3秒以上押し続け、相手側 Bluetooth 機器に自動的にペアリングします。
3. 新しい Bluetooth 機器をペアリングする場合、もう一度上記のペアリングを行なってください。

複数のBLUETOOTH 機器とペアリングする

1. SOULのマルチポイントテクノロジーを利用すると、あなたのイヤホンに最大2つのBluetoothデバイスをIMPACT OEに接続することができる。
2. ヘッドセットがスタンバイモードになっていませんか？(他デバイスまたは電話とは接続されていません)
3. 電源を入れるには、音量「+」ボタンと「マルチファンクション」ボタンを同時に押ししてください。起動音が鳴ります。
4. 電源を切るには、音量「-」ボタンと「マルチファンクション」ボタンを同時に押ししてください。停止音が鳴ります。

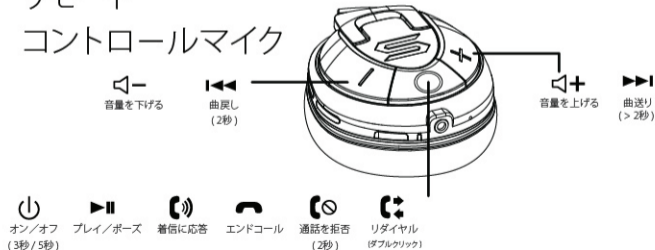
ご注意

マルチポイントがオンになっているとき、スマホ2台/イヤホン両方が「ペアリング」になっていることを確認してください。

マルチポイントがオフの時はスマホが2台とイヤホンが接続されていないか、確認してください。

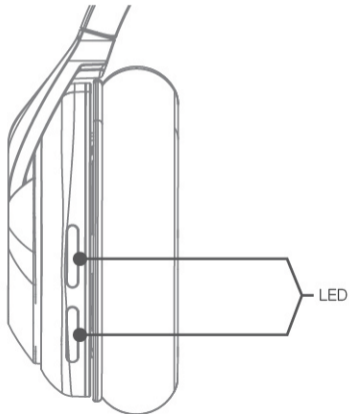
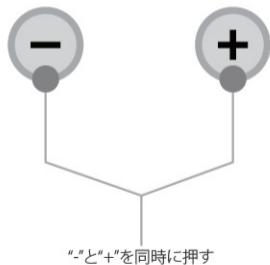
リモート

コントロールマイク



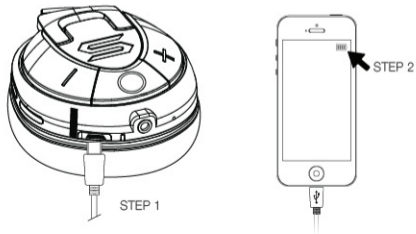
安全LEDライト

1. X-TRAがオンになると、LEDライトもオンになるよう設定されています。
2. “-”と“+”のボタンを同時に押して、静止、点滅モードと“OFF”を切り替えます。



バッテリー寿命と充電

1. 初めてSOULをつかうまえに、充電を行うことをしなくてもいいです。IMPACT OE はプリチャージするのに、充電はお勧めです。
2. 電池残量はiphone画面の右上隅で示されます。
3. 電池残量が少なくなった場合、LEDが赤色に点滅します。LEDの点滅がはじまったら、充電してください。
4. 充電のとき、赤色LEDが点灯します。青いLEDが点灯すると、充電完了となります。



仕様

BLUETOOTH標準規格:
V4.0

対応BLUETOOTHプロファイル:
A2DP, AVRCP, HSP, HFP.

最大通信距離:
10m 以内

充電時間:
約2-3時間

連続通信時間:
最大約24時間 (音楽再生時間含む)

連続待ち受け時間:
最大約20日

外形寸法:
164W x 200H x 72D (mm)ヘッドフォンサイズ

質量:
198g

⚠️ 使用上のご注意

アルコール、塗料用シンナー、洗剤、シャンプー、または他の溶剤は使用しないで下さい。
使用環境範囲外の高温・低温の場所で使用しないで下さい。

感電を防ぐために分解しないで下さい。

スピーカーを可燃ごみとして捨てないで下さい。電池が爆発し、負傷や死傷という結果を生む可能性があります。

マニュアル通りに充電して下さい。

ご注意

異なった電池を使用すると破裂のおそれがあります。
電池を指示通りに処分して下さい。

指示

電池を家庭ごみと一緒に捨てないで下さい。
電池をお住まいの地方自治体の条例にしたがって処分してください。

接続して、音楽を聴きましょう！

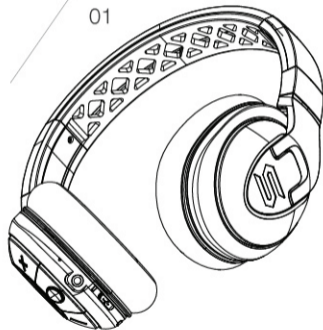
SOUL®

Join #SOULNATION

SOULの最新情報は外部サービスに掲載いたします。SOULのファンになってください！

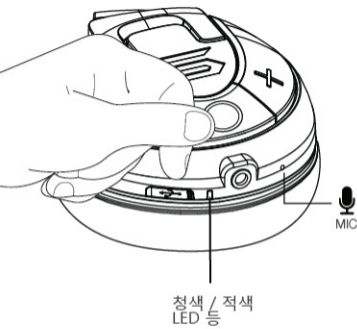
 @Soulelectronics  Soul Electronics  Soul Electronics

내용물



- 01 X-TRA 이어폰
- 02 USB 충전 케이블
- 03 오디오 케이블
- 04 휴대용 케이스





페어링

1. "OFF" 위치에서 리모컨 "ON/OFF버튼"을 헤드폰에 청색/적색 LED 등이 점멸할 때까지 꺾 눌러서 페어링 모드를 "ON" 상태로 바꿉니다.
2. 전화/음악 플레이어의 블루투스 기능을 켭니다. 그러면 기기를 검색하기 시작합니다.
3. "SOUL X-TRA"를 찾아 선택합니다(프롬트가 표시되는 경우 암호 "0000"을 입력하시면 됩니다).
4. 음성 프롬트나 삐 소리가 나면서 X-TRA 가 연결되었음을 알려 줍니다.
5. 페어링이 실패하는 경우, "ON/OFF버튼"을 5초간 눌러 이어폰 전원을 껐다가 과정을 다시 반복합니다. (자세한 사항은 전화/음악 플레이어 사용 설명서도 함께 참고하시기 바랍니다.)

자동 페어링 모드

1. 페어링된 장치들은 페어링 정보를 삭제하지 않는 한 페어링 상대 장치를 기억합니다.
2. 첫 페어링 이후에는 중앙 버튼을 3초간만 누르면 이어폰이 자동으로 전화/음악 플레이어와 페어링됩니다.
3. 새 전화/음악 플레이어와 페어링하려면 해당 전화/음악 플레이어의 블루투스 설정으로 가서 페어링 했던 기기를 삭제한 다음 위의 "페어링" 과정을 반복하시면 됩니다.

멀티포인트

(여러 기기와의 페어링)

1. SOUL 멀티포인트 기술을 사용하면 X-TRA 를 최대 2개의 헤드폰 블루투스 장치와 연결할 수 있습니다.
2. 헤드셋은 반드시 대기 모드(다른 기기나 전화와 일체 연결되어 있지 않은 상태)에 두어야 합니다.
3. 기능을 켜려면 음량(볼륨) "+" 버튼과 "멀티기능(Multifunction)" 버튼을 함께 누르면 됩니다. 사용자는 삐 소리를 듣고 이 기능이 활성화되었음을 알 수 있습니다.
4. 기능을 끄려면 음량 "-" 버튼과 "멀티기능(Multifunction)" 버튼을 함께 누르면 됩니다. 사용자는 삐 소리를 듣고 이 기능이 비활성화되었음을 알 수 있습니다.

팁:

*일단 멀티포인트(Multipoint)가 켜지면, 반드시 양쪽 전화/기기에 대해 모두 "페어링(PAIRING)"을 반복 실행하십시오.

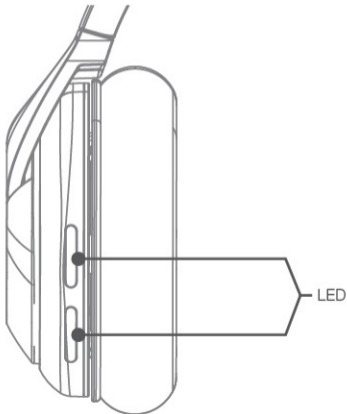
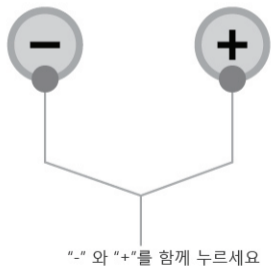
** 전화/기기 2대에 연결하지 않는 경우 반드시 멀티포인트 기능을 끄도록 하십시오.

마이크 리모컨



안전 LED 표시등

1. LED 표시등은 X-TRA가 켜지면 기본으로 켜집니다.
2. "-"와 "+" 버튼을 함께 눌러 정지, 잠박임 모드와 "꺼짐"을 전환하십시오.



배터리 수명 및 충전

1. 처음 사용하기 전에 배터리를 충전하는 것이 좋지만 반드시 그렇게 해야 하는 것은 아닙니다. X-TRA 는 사전에 충전되어 있지만 충전량은 기기마다 다를 수 있습니다.
2. 남은 배터리 수명은 iPhone 화면 오른쪽 상단 코너에 표시되어 있습니다.
3. 헤드폰의 배터리가 얼마 남지 않은 경우 적색 LED 등이 켜집니다. 점멸하는 등이 적색으로 바뀌면 배터리를 충전하십시오.
4. 충전 중 적색 LED 등은 헤드폰이 충전 중임을 나타냅니다. 청색 LED 등은 헤드폰이 완전히



명세

블루투스 버전:
V4.0

프로필:
A2DP, AVRCP, HSP 및 HFP

범위:
10미터(33피트)

충전 소요 시간 (100% 충전):
약 2-3시간

작동 시간:
최대 24시간(음량 및 콘텐츠에 따라 달라짐)

대기 시간:
최장 20일

크기:
164W x 200H x 72D (mm)

중량:
198g



경고

알코올, 페인트 시너, 세제, 샴푸 또는 기타 세척용 용제를 사용하지 마십시오.
 고온이나 저온에 스피커를 노출시키지 마십시오.
 전기에 감전될 수 있으므로 스피커를 분해하지 마십시오.
 스피커를 불에 넣지 마십시오. 배터리가 폭발하여 부상이나 생명을 잃을 수 있습니다.
 회사의 지시사항에 따라 배터리를 충전하십시오.

주의

배터리를 잘못 장착하면 폭발할 수 있습니다.
 사용한 배터리는 지시사항에 따라 폐기하십시오.

지시사항

사용한 배터리는 가정용 쓰레기와 같이 버리지 마십시오.
 배터리는 환경 규정에 따라 폐기해야 합니다.

연결해 들어 보세요!

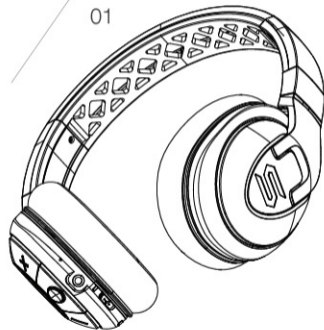
SOUL®

#SOULNATION과 함께하세요.

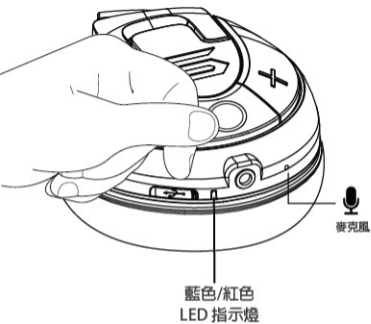
소셜 미디어에서 Soul을 팔로우하고 새 소식과 업데이트를 받아 보세요!



物品清單



- 01 X-TRA 耳機
- 02 USB 充電線纜
- 03 音頻線
- 04 便攜盒



配對

1. 該功能默認為“關閉”。按住遙控的中心按鈕5秒直至耳機上的藍色/紅色LED指示燈開始閃爍，即可“啟動”配對模式。
2. 打開您的電話/音樂設備的藍牙功能，接著其將搜索耳機。
3. 從列表中找到並選中“SOUL X-TRA”（若有提示，請輸入密碼 0000）
4. 此時會發出語音提示或嘟嘟聲，這表明已與 X-TRA 建立了連接。
5. 如果配對失敗，請按住“ON/OFF鍵”5秒以關閉耳機，然後重複上述流程。（您也可以參閱您的手機/音樂設備手冊以了解更多信息）

自動配對模式

1. 系統將存儲已配對的設備信息，直至其被刪除。
2. 配對一次後，只需按下中心按鈕3秒，耳機即會與手機/音樂設備自動配對。
3. 要與新的手機/音樂設備配對，請進入您的手機/音樂設備的藍牙設置頁並按上述“配對”說明進行操作。

多點連接

（與多個設備配對）

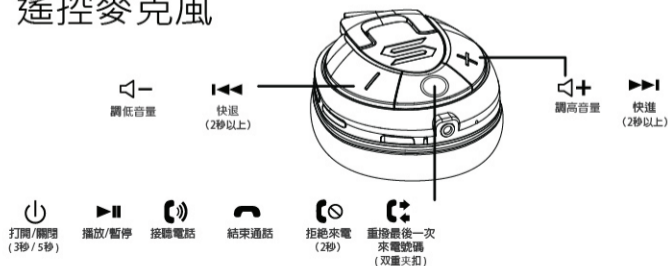
1. SOUL 的多點連接技術，讓您可以將 X-TRA 同時與兩個藍牙裝置連接。
2. 耳機必須處於待機模式（沒有與任何設備或手機連接）
3. 同時按下音量“+”和“Multifunction”按鈕即可打開。用戶會聽到一個提示音，表示已激活此功能。
4. 同時按下音量“-”和“Multifunction”按鈕即可關閉。用戶會聽到一個提示音，表示已停用此功能。

提示:

當多點功能開啟時，請確保手機/裝置均重複設定了“配對”指示。

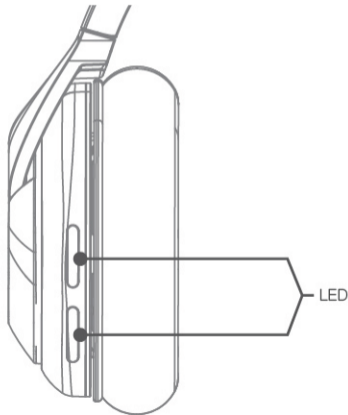
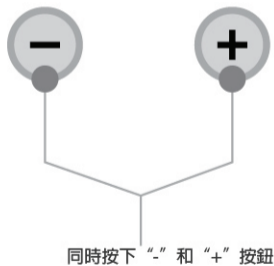
**請確保多點功能於手機/裝置在不連接狀況時處於關閉。

遙控麥克風



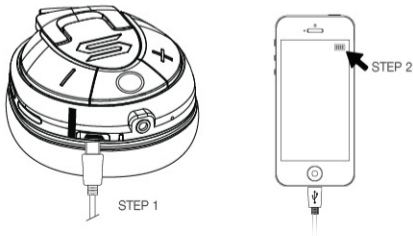
LED安全燈

1. 開啟X-TRA時，LED燈已設定為“開啟”。
2. 同時按下“-”和“+”可在靜止模式、閃光模式和“關閉”模式間切換



電池使用時間及充電

1. 建議在首次使用耳機前對其進行充電，但不充也沒有關係。雖然X-TRA已經預充電，但可視情況執行首次充電。
2. iPhone 屏幕的右上角會指明電池的剩餘電量。
3. LED 指示燈呈紅色亮起表明電池電量低。此時請及時給耳機充電。
4. 充電時，LED 指示燈呈紅色亮起表明耳機正在充電；呈藍色亮起表明耳機已充滿電。



規格

藍牙版:
V4.0

配置文件:
A2DP、AVRCP、HSP 和 HFP

遙控範圍:
10 米 (33 英尺)

充電時間 (充滿):
約 2-3 小時

使用時間:
最長 24 小時 (取決於音量和內容)

待機時間:
最長 20 天

尺寸:
耳機為 164W x 200H x 72D (mm)

重量:
198g

⚠ 警告

切勿使用酒精、涂料稀释剂、洗涤剂、洗发剂或其他溶剂进行清洗。

请勿将扬声器放置在过高或过低的温度中。

请勿将扬声器拆卸，以免触电。

请勿将扬声器扔进火中，电池会发生爆炸引起伤亡。

根据官方提供的说明进行充电。

注意事項

电池放置方式不准确会增加爆炸的风险。

根据使用说明处置废弃电池。

說明

请勿将废弃电池和家庭垃圾放置一起处置。

电池的处理应遵循使用地区的环境法规。

连接耳机，畅享音乐！

SOUL®

加入 #SOULNATION

请关注我们的社交媒体账号以了解最新动向！



@Soulelectronics



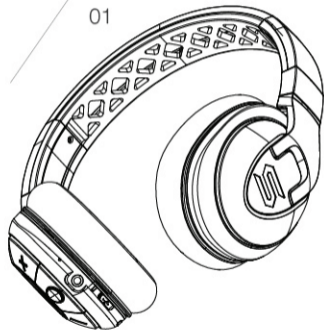
Soul Electronics



Soul Electronics

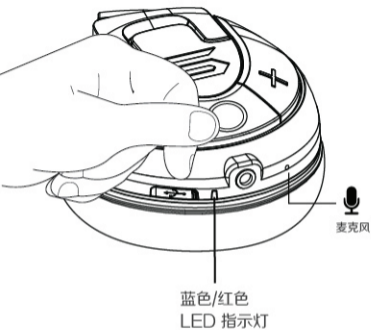
P44

物品清单



- 01 X-TRA 耳机
- 02 USB 充电线缆
- 03 音频线
- 04 便携盒





配对

1. 该功能默认为“关闭”。按住遥控的“ON/OFF键”5秒直至耳机上的蓝色/红色LED指示灯开始闪烁，即可“启动”自动配对模式。
2. 打开您的电话/音乐设备的蓝牙功能，接着将其搜索耳机。
3. 从列表中找到并选中“SOUL X-TRA”（若有提示，请输入密码0000）
4. 此时会发出语音提示或嘟嘟声，这表明已与X-TRA建立了连接。
5. 如果配对失败，请按住“ON/OFF键”5秒以关闭耳机，然后重复上述流程。（您也可以参阅您的手机/音乐设备手册以了解更多信息）

自动配对模式

1. 系统将存储已配对的设备信息，直至其被删除。
2. 配对一次后，只需按下中心按钮3秒，耳机即会与手机/音乐设备自动配对。
3. 要与新的手机/音乐设备配对，请进入您的手机/音乐设备的蓝牙设置页并按上述“配对”说明进行操作。

多点连接

（与多个设备配对）

1. 利用 SOUL 多点连接技术，您可以将 X-TRA 与最多两个蓝牙设备配对连接到您的耳机。
2. 耳机必须处于待机模式（没有与任何设备或手机连接）
3. 同时按下音量“+”和“Multifunction”按钮即可打开。用户会听到一个提示音，表示已激活此功能。
4. 同时按下音量“-”和“Multifunction”按钮即可关闭。用户会听到一个提示音，表示已停用此功能。

提示:

*当多点功能开启时，请确保手机/装置均重复设定了“配对”指示。

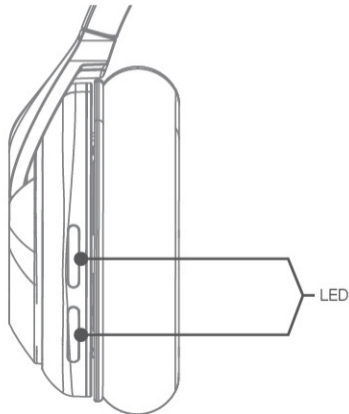
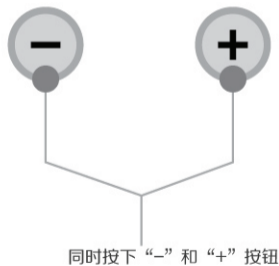
** 请确保多点功能于手机/装置在不连接状况时处于关闭。

遥控麦克风



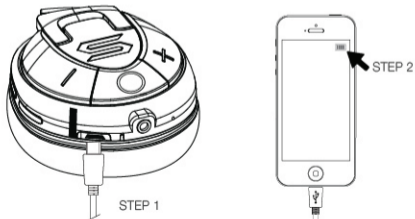
LED安全照明灯

1. 开启X-TRA时，LED灯已设定为“开启”。
2. 同时按下“-”和“+”可在静止模式、闪光模式和“关闭”模式间切换



电池使用时间及充电

1. 建议在首次使用耳机前对其进行充电，但不充也没有关系。虽然 X-TRA 已经预充电，但可视情况执行首次充电。
2. iPhone 屏幕的右上角会指明电池的剩余电量。
3. LED 指示灯呈红色亮起表明电池电量低。此时请及时给耳机充电。
4. 充电时，LED指示灯呈红色亮起表明耳机正在充电；呈蓝色亮起表明耳机已充满电。



规格

蓝牙版:
V4.0

配置文件:
A2DP、AVRCP、HSP 和 HFP

遥控范围:
10 米 (33 英尺)

充电时间 (充满):
约 2-3 小时

使用时间:
最长 24 小时 (取决于音量和内容)

待机时间:
最长 20 天

尺寸:
耳机为 164W x 200H x 72D (mm)

重量:
198g



警告

切勿使用酒精、涂料稀释剂、洗涤剂、洗发剂或其他溶剂进行清洗。

请勿将扬声器放置在过高或过低的环境中。

请勿将扬声器拆卸，以免触电。

请勿将扬声器扔进火中，电池会发生爆炸引起伤亡。

根据官方提供的说明进行充电。

注意事项

电池放置方式不准确会增加爆炸的风险。

根据使用说明处置废旧电池。

说明

请勿将废旧电池和家庭垃圾放置一起处置。

电池的处理应遵循使用地区的环境法规。

连接耳机，畅享音乐！

SOUL®

加入 #SOULNATION

请关注我们的社交媒体账号以了解最新动向！



@Soulelectronics



Soul Electronics



Soul Electronics

