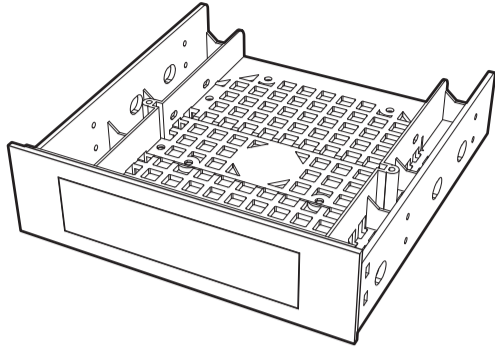


3.5" internal device/SSD/HDD adapter



USER Manual **GB FR D PT ES**

Product Code: AK-HDA-05

GB
AKASA Company Notices
 The information contained in this document is subject to change without notice. All rights reserved. Reproduction, adaptation, or translation of this material is prohibited without prior written permission of AKASA, except as allowed under copyright laws. The only warranties for AKASA products and services are set forth in the express warranty statements accompanying such products and services. Nothing herein should be construed as constituting an additional warranty. AKASA shall not be liable for technical or editorial errors or omissions contained herein.

WARNING
 Electrostatic discharge (ESD) can damage system components. Use an ESD controlled workstation. If such a workstation is not available, wear an antistatic wrist strap or touch an earthed surface before handling any PC components.

FR
Notices de la Compagnie AKASA
 Les informations contenues dans ce document peuvent être modifiées sans avertissement. Tous droits réservés. Reproduction, adaptation, ou traduction de ce matériel interdites sans l'autorisation écrite préalable d'AKASA, excepté pour ce qui est autorisé par les lois sur les droits d'auteur. Les seules garanties pour les produits et services AKASA sont stipulées dans les règlements de la garantie express accompagnants de tels produits et services. Rien de ce qui est ici stipulé ne peut être interprété comme constituant une garantie supplémentaire. AKASA ne peut être tenu responsable des erreurs techniques ou éditoriales ou omissions contenues dans le présent document.

AVERTISSEMENT
 Les décharges électrostatiques (ESD) peuvent endommager les composants du système. Utilisez une station de travail contrôlée par ESD. Si vous ne disposez pas d'une telle station de travail, portez un bracelet antistatique ou touchez une surface reliée à la terre avant de manipuler tout composant du PC.

D
Hinweise von Akasa
 Die in diesem Dokument enthaltenen Informationen können jederzeit ohne Ankündigung geändert werden. Alle Rechte vorbehalten. Ein Reproduzieren, Adaptieren und Übersetzen dieses Materials ist nur dann ohne die vorherige schriftliche Genehmigung von AKASA zulässig, wenn dies mit dem Urheberrechtsgesetz im Einklang steht. Das Unternehmen übernimmt für AKASA-Produkte und -Dienste nur die Garantien, die in der jeweils beiliegenden Ausdrücklichen Garantieerklärung aufgeführt sind. Keine hierin enthaltenen Informationen stellen eine zusätzliche Garantie dar. AKASA ist nicht haftbar für hierin enthaltene technische oder redaktionelle Fehler bzw. Auslassungen.

AVERTISSEMENT
 Die Systemkomponenten können durch elektrostatische Entladung beschädigt werden. Benutzen Sie einen für ESD schützenden Arbeitsplatz. Sollte ein solcher Arbeitsplatz nicht verfügbar sein, tragen Sie ein antistatisches Armband oder berühren Sie eine geerdete Oberfläche vor dem hantieren mit PC Komponenten.

PT
Comunicado da AKASA Company
 As informações contidas neste documento estão sujeitas a mudanças sem aviso prévio. Todos os direitos reservados. A reprodução, adaptação ou tradução deste material é proibida sem a autorização prévia da AKASA, exceto como permitido sob as leis de Direitos Autorais. A única garantia dada aos produtos e serviços AKASA são aquelas estabelecidas e declaradas na garantia expressa que acompanham estes produtos e serviços. Nada mencionado neste manual deve ser interpretado, de modo a constituir-se em garantia adicional. A AKASA não se responsabiliza por omissões ou erros técnicos ou de edição aqui contidos.

CUIDADO
 Descargas electrostáticas (ESD) podem danificar componentes do PC. Caso não tenha uma bancada específica disponível, utilize uma pulseira anti-estática ou toque uma superfície aterrada antes de manusear qualquer componente do computador.

ES
Avisos de Akasa Company
 La información contenida en este documento está sujeta a cambios sin previo aviso. Todos los derechos reservados. La reproducción, adaptación o traducción de este material está prohibida sin previo permiso por escrito de AKASA, excepto lo permitido por las leyes de derecho de copia. Las únicas garantías de los productos y servicios AKASA quedan definidas más adelante en los comunicados que acompañan a dichos productos y servicios. Nada de lo contenido aquí debería ser interpretado como garantía adicional. AKASA no se hará responsable de los errores técnicos o editoriales u omissions contenidas aquí.

AVISO
 Descargas Electrostáticas (ESD) pueden dañar los componentes de su sistema. Si una estación de trabajo con protección antiestática no está a su disposición, use una pulsera antiestática o toque una superficie que haga tierra antes de manipular cualquier componente de su ordenador.

Contents



GB
A 3.5" internal device / SSD / HDD adapter **B** 3.5" device / 2.5" HDD screws
C 3.5" HDD screws **D** 5.25" PC bay screws **E** user manual

FR
A Adaptateur de périphérique interne / SSD / Disque dur de 3.5"
B vis de périphérique 3.5" / Vis de disque dur de 2.5"
C Vis de disque dur de 3.5" **D** Vis de baie 5.25" **E** manuel de l'utilisateur

D
A Internes 3.5" Gerät / SSD/HDD Adapter **B** 3.5"-Gerät Schrauben / 2.5" HDD Schrauben
C 3.5" HDD Schrauben **D** 5.25" PC Schachtschrauben **E** Bedienungsanleitung

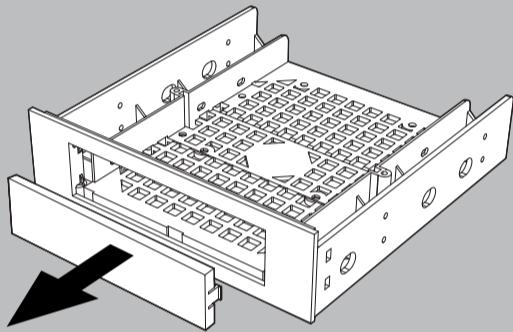
PT
A Adaptador para SSD / HD na baía interno 3.5"
B parafusos para dispositivo 3.5" / Parafusos para HD 2.5"
C Parafusos para HD 3.5 **D** Parafusos para baía 5.25" **E** manual do usuário

ES
A adaptador de dispositivo interno / SSD / HDD
B tornillos para dispositivo de 3.5" / tornillos para HDD de 2.5"
C tornillos para HDD de 3.5" **D** tornillos para bahías de 5.25" **E** manual del usuario

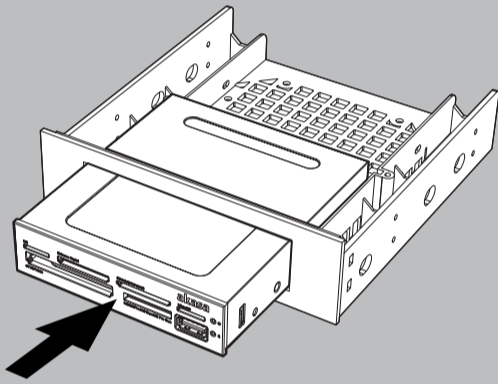
Installation

3.5" device

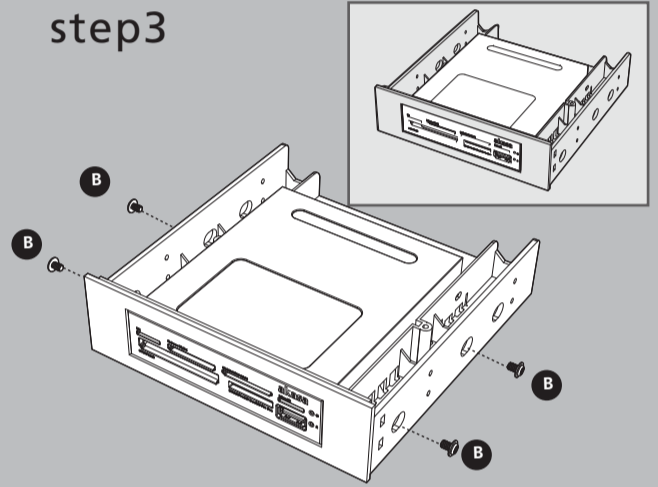
step1



step2

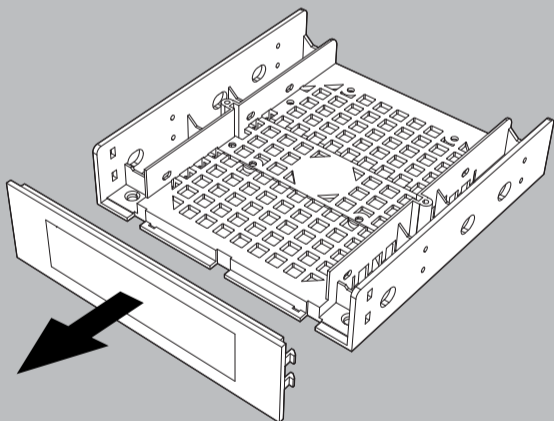


step3

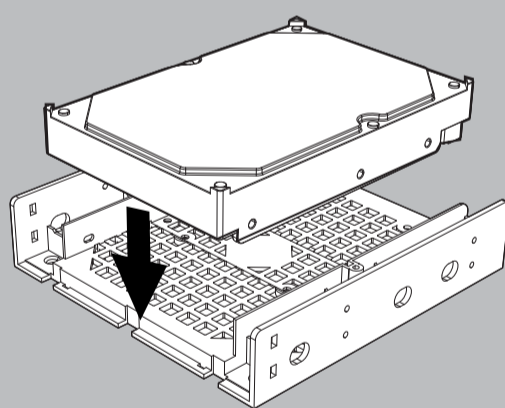


3.5" HDD

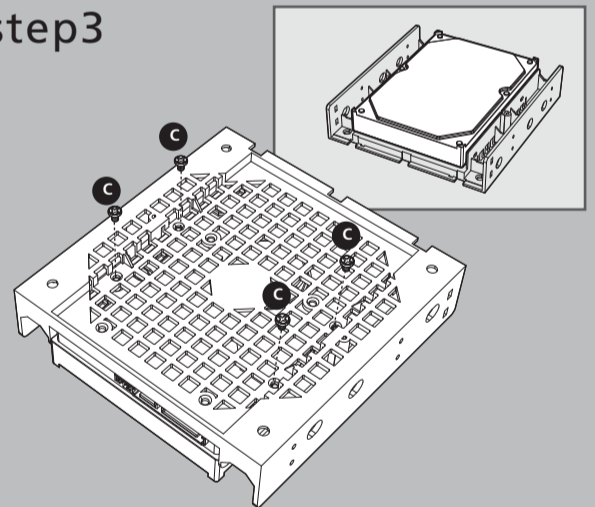
step1



step2

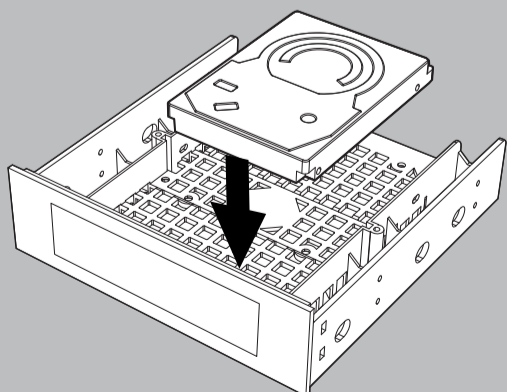


step3



2.5" SSD/HDD

step1



step2

