

Instrukcja ważna dla urządzeń wyprodukowanych po: / Návod pro zařízení vyrobená po: / Návod pre obsluhu zariadení vyrobených po: / Instrukcija – įrenginiai, kurie buvo pagaminti nuo: / Lietošanas instrukcija ierīcēm izgatavotiem pēc: / Útmutató a után gyártott készülékekhez: / Manualul de utilizare pentru aparate fabricate după: / Bedienungsanleitung für Geräte, hergestellt wurden die nach dem: / Ръководството е валидно за устройства, произведени след: / Navodila veljajo za naprave, proizvedene po: / Ovaj priručnik vrijedi za uređaje proizvedene nakon: **01.03.2022**

- PL** **Zespół prądotwórczy małej mocy**
Instrukcja obsługi z kartą gwarancyjną
- CZ** **Generátorové soustrojí s nízkým výkonem**
Návod k obsluze se záručním listem
- SK** **Elektrický zdrojový agregát**
Užívateľská príručka so záručným listom
- LT** **Mažos galios elektros generatorius**
Naudojimo instrukcija su Garantiniu lapu
- LV** **Mazas jaudas ģeneratoru bloks**
Lietošanas instrukcija ar garantijas talonu
- HU** **Kis teljesítményű áramfejlesztő**
Használati Utasítás Garanciajeggyel
- RO** **Grup electrogen de putere mică**
Instrucțiunile de utilizare și certificat de garanție
- DE** **Stromerzeugungsaggregat kleiner Leistung**
Bedienungsanleitung mit Garantiekarte
- BG** **Комплект генератори с ниска мощност**
Инструкции за експлоатация с гаранционна карта
- SI** **Bencinski agregat**
Navodila za uporabo z garancijsko kartico
- HR** **Generator struje**
Upute za upotrebu s jamstvenim listom



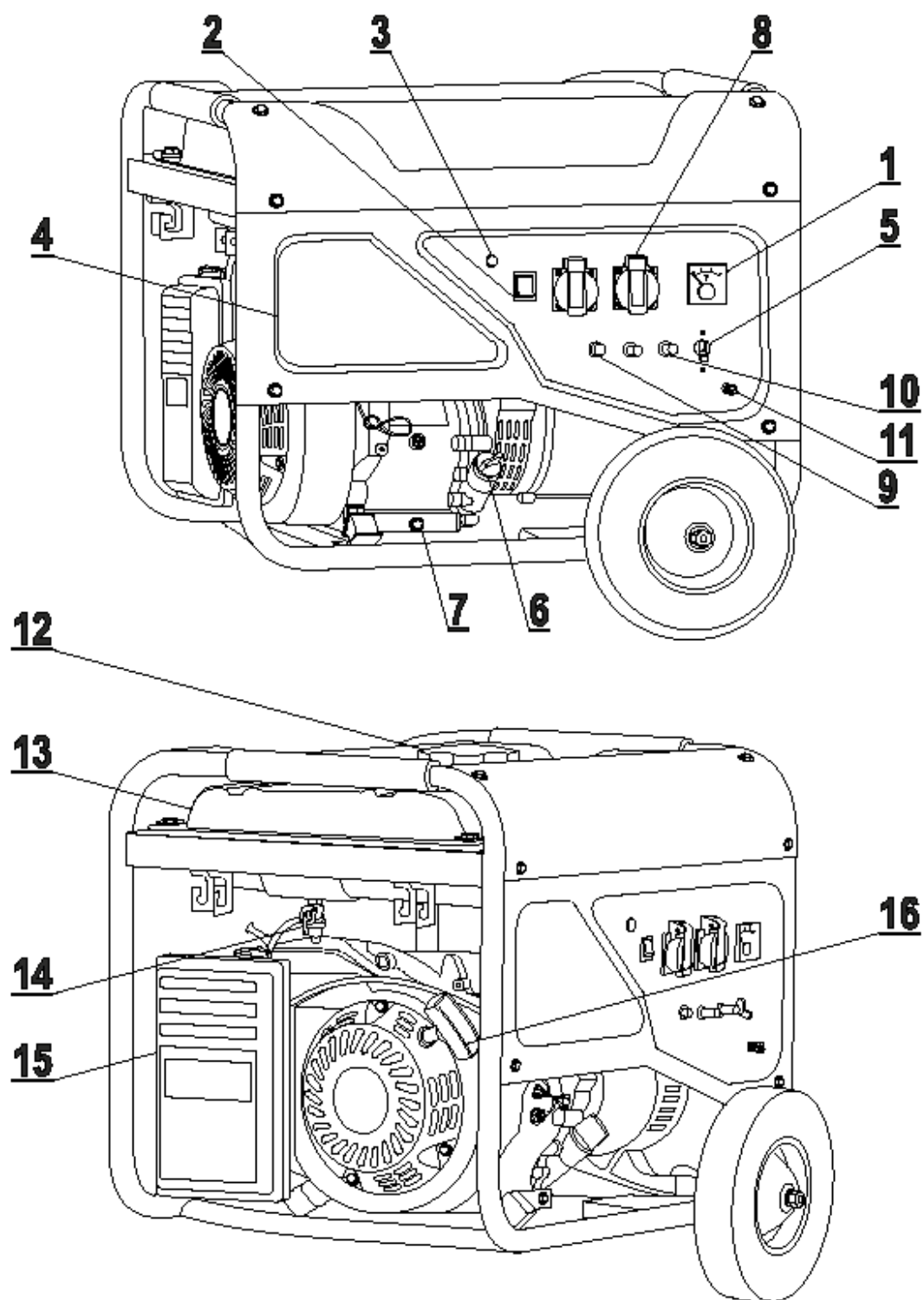
- PL** Wszelkie prawa zastrzeżone. Niniejsze opracowanie jest chronione prawem autorskim. Kopiowanie lub rozpowszechnianie Instrukcji Obsługi we fragmentach albo w całości bez zgody Dedra Exim zabronione. Dedra Exim zastrzega sobie prawo do wprowadzania zmian konstrukcyjno-technicznych oraz kompletacyjnych bez uprzedniego powiadomienia. Zmiany te nie mogą stanowić podstawy do reklamowania produktu. Instrukcja obsługi dostępna na stronie www.dedra.pl
- CZ** Všechna práva vyhrazena. Toto zpracování je chráněno autorským právem. Kopírování nebo šíření Návodu k obsluze v částech nebo vcelku bez souhlasu společnosti Dedra Exim je zakázáno. Dedra Exim si vyhrazuje právo zavádět konstrukční a technické a komplementační změny bez dřívějšího oznámení. Tyto změny nemohou být základem pro reklamování výrobku. Návod k obsluze dostupný na stránkách www.dedra.pl
- SK** Všetky práva vyhradené. Tieto materiály sú chránené autorskými právami. Kopírovanie prípadne šírenie častí, prípadne celého návodu na obsluhu je bez súhlasu spoločnosti Dedra Exim zakázané. Dedra Exim si vyhradzuje právo na vykonávanie konštrukčno-technických zmien, a zmien doplnkového príslušenstva, bez predchádzajúceho upozornenia. Tieto zmeny nemôžu byť dôvodom na reklamáciu výrobku. Užívateľská príručka je dostupná na webovej stránke www.dedra.pl
- LT** Visos teisės saugomos. Šis kūrinys yra saugomas autorių teisių įstatymų. Eksploatavimo instrukcijos arba jos fragmentų kopijavimas ir platinimas be „Dedra Exim“ sutikimo draudžiamas. „Dedra Exim“ pasilieka sau teisę įvesti konstrukcijos, techninius arba komplektacijos pokyčius be išankstinio įspėjimo. Šie pokyčiai negali būti skundo dėl produkto pagrindu. Naudojimo instrukcija yra prieinama svetainėje: www.dedra.pl
- LV** Visas tiesības pasargātas. Šis izdevums ir sargāts ar autortiesību. Lietošanas Instrukcijas kopēšana vai izplatīšana pilnīgi vai fragmentos bez Dedra Exim firmas piekrišanas ir aizliegta. Firma Dedra Exim atstāj sev tiesību veikt konstrukcijas-tehniskas izmaiņu, kā arī komplektācijas izmaiņu bez iepriekšēja paziņojuma. Šīs izmaiņas nevar būt pamatu produkta reklamēšanai. Lietošanas instrukcija pieejama mājaslapā www.dedra.pl
- HU** Minden jog fenntartva. A jelen kiadvány szerzői jogokkal védve. A Használati Utasítás másolása vagy terjesztése egésszében vagy részleteiben a Dedra Exim írásos engedélye nélkül tilos. A Dedra Exim fenntartja magának a szerkezeti-műszaki, valamint komplettálási változtatások előzetes bejelentés nélkülűl bevezetésének jogát. Ezek a változások nem szolgálhatnak alappál a termék reklamációjának. A használati utasítás a weboldalon elérhető www.dedra.pl
- RO** Toate drepturile rezervate. Această redactare este protejată prin legea dreptului de autor. Este interzisă copierea, reproducerea în orice fel sau multiplicarea și distribuirea parțială sau în totalitate a Manualului de utilizare fără permisiunea firmei Dedra Exim. Firma Dedra Exim își rezervă dreptul de a face modificări tehnice și constructive sau de completare a dispozitivului fără o notificare prealabilă. Aceste modificări nu pot constitui temel pentru reclamarea produsului. Instrucțiunea de deservire accesibilă pe pagina www.dedra.pl
- DE** Alle Rechte vorbehalten. Die vorliegende Bedienungsanleitung wird durch das Urheberrecht geschützt. Kein Teil dieser Bedienungsanleitung darf ohne schriftliche Einwilligung von Dedra Exim vervielfältigt oder verbreitet werden. Dedra Exim behält sich das Recht vor, Konstruktions- und technische Änderungen sowie Änderungen in der Zusammensetzung vorzunehmen, ohne vorher darüber zu informieren. Diese Änderungen können kein Grund zur Reklamation des Produkts bilden. Die Bedienungsanleitung ist auf der Internetseite www.dedra.pl zugänglich.
- BG** Всички права запазени. Тази работа е защитена с авторски права. Копирането или разпространението на ръководството за потребителя на части или изцяло без разрешението на Dedra Exim е забранено. Dedra Exim си запазва правото да прави промени в дизайна, техниката и окомплектовката без предварително уведомление. Тези промени не могат да бъдат основание за рекламиране на продукта. Ръководството за потребителя е достъпно на адрес www.dedra.pl
- SI** Vse pravice pridržane. Ta navodila so zaščitena na podlagi predpisov o avtorskih pravicah. Prepovedano je kopiranje ali razširjanje teh navodil za uporabo po delih ali v celoti brez soglasja Dedra Exim. Dedra Exim si pridržuje pravico do uvajanja konstrukcijsko-tehničnih in kompletacijskih sprememb brez predhodnega obvestila. Te spremembe ne morejo biti podlaga za prijavo reklamacije. Navodila za uporabo so na voljo na strani www.dedra.pl
- HR** Sva prava pridržana. Ova je studija zaštićena autorskim pravima. Zabranjeno je kopiranje ili distribucija korisničkog priručnika, djelomično ili u cijelosti, bez pristanka Dedra Exima. Dedra Exim zadržava pravo uvođenja konstrukcijskih, tehničkih i montažnih promjena bez prethodne najave. Ove izmjene ne mogu biti temelj za reklamiranje proizvoda. Korisnički priručnik dostupan na www.dedra.pl



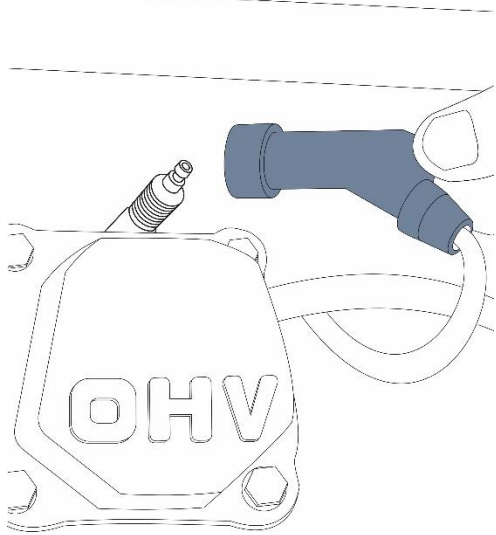
Kontakt /Kontaktai / Kontakts / Elérhetőség / Contact / Kontakt / Свържете се с / Kontakt / Pište na
Dedra Exim Sp. z o.o., ul. 3 Maja 8, 05-800 Pruszków
Tel. +48 22 73 83 777 wew. 129, 165, fax +48 22 73 83 779
serwis@dedra.pl www.dedra.pl



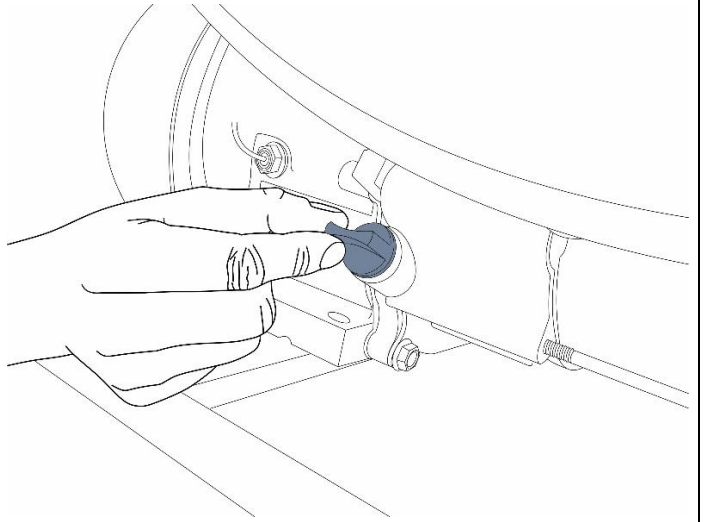
1. Zdjęcia i rysunki



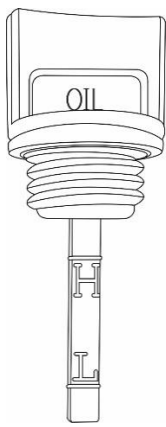
A



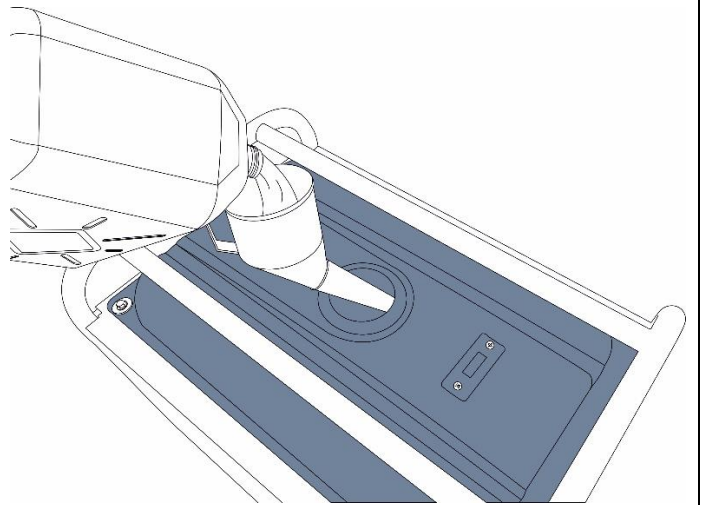
B



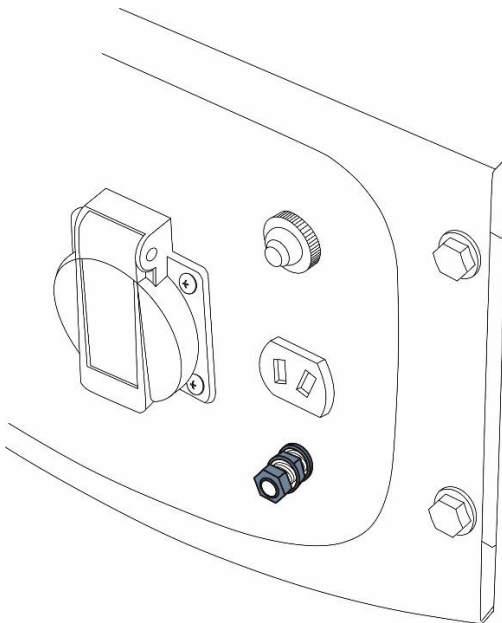
C



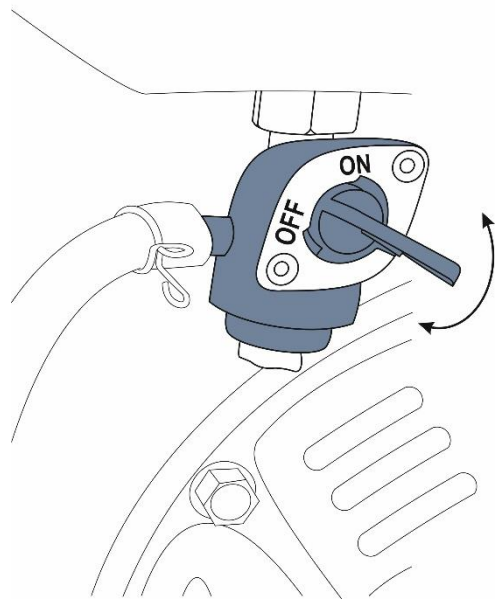
D



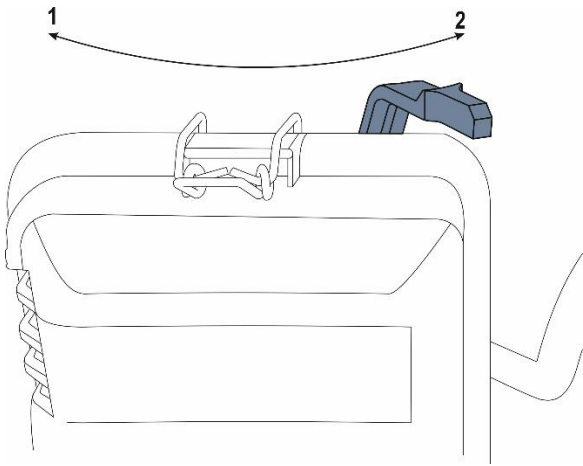
E



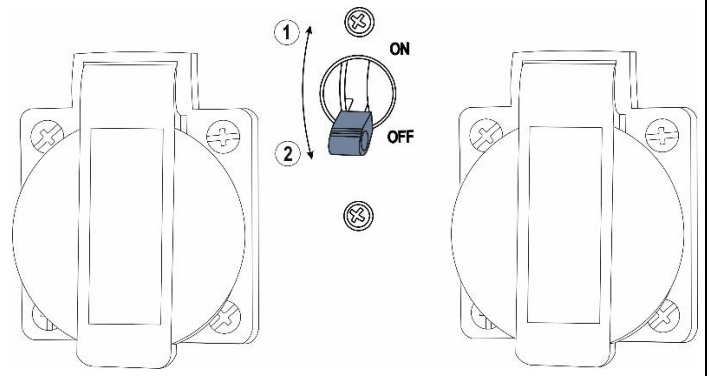
F



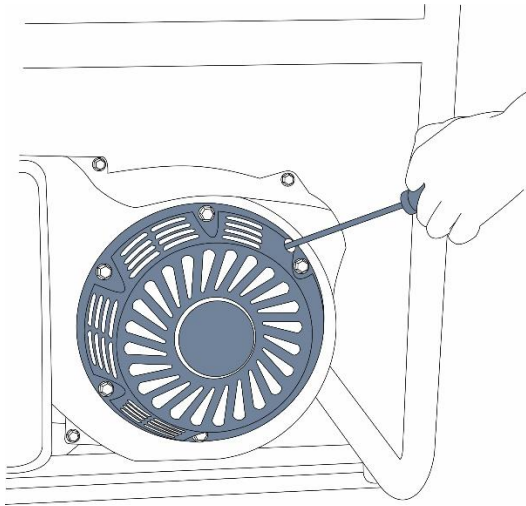
G



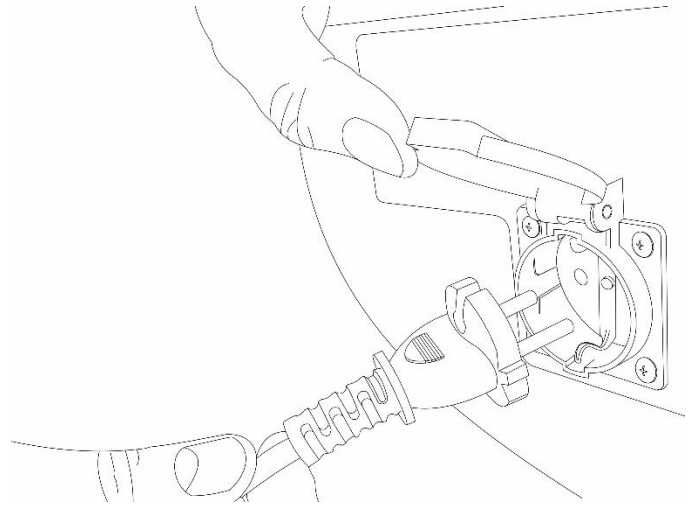
H



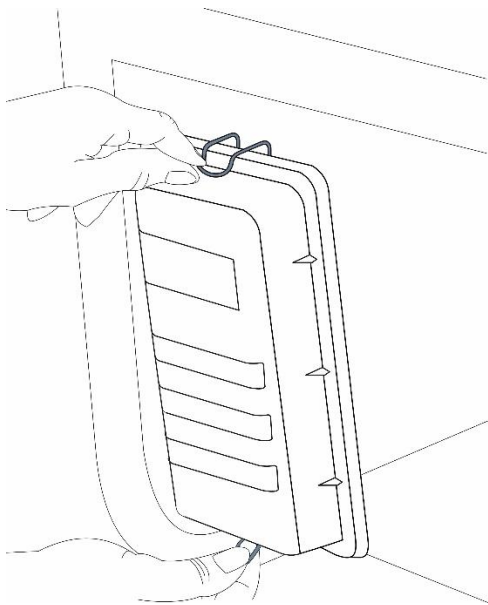
I



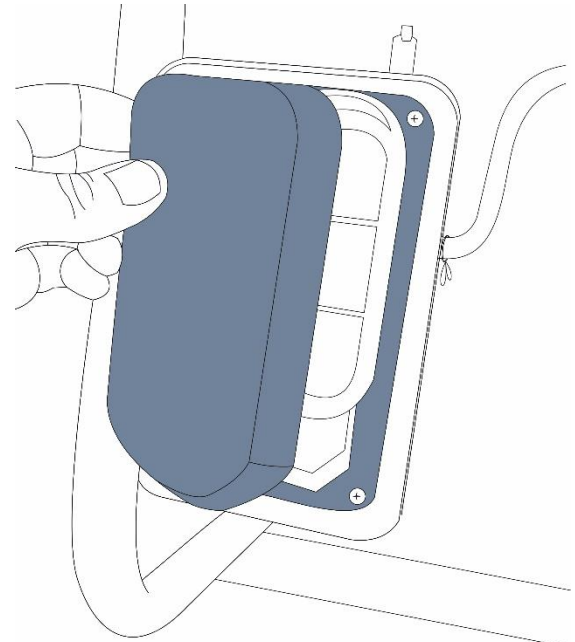
J



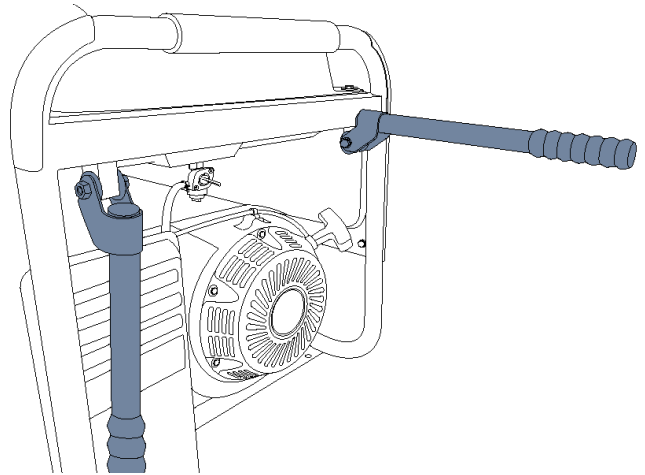
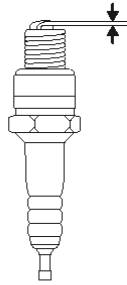
K



L

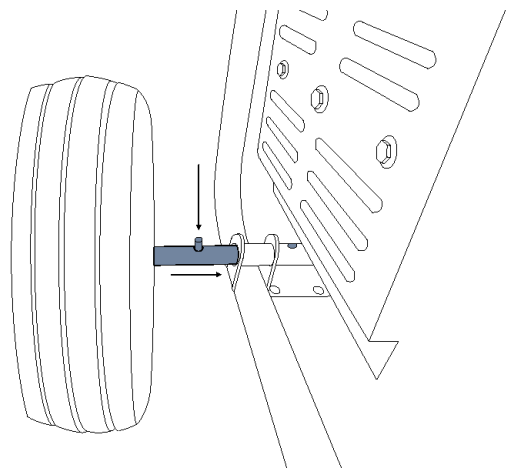
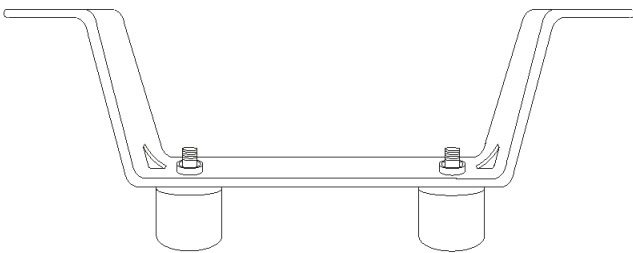


M



N

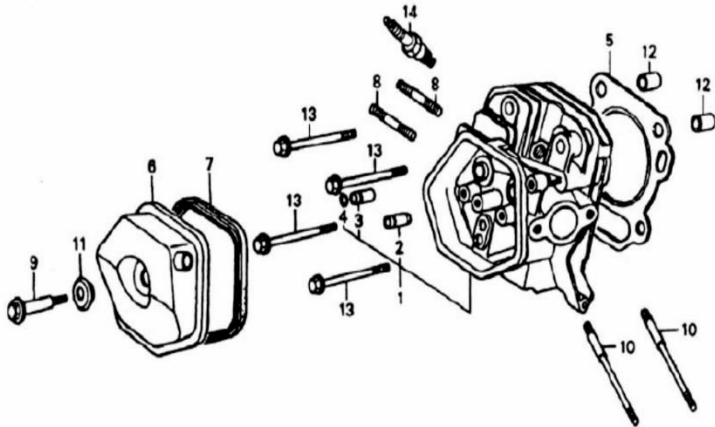
O



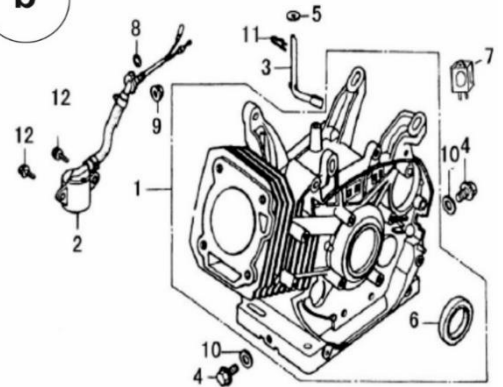
P

R

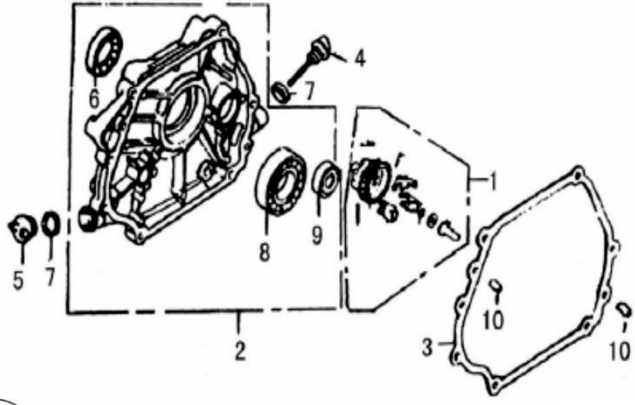
a



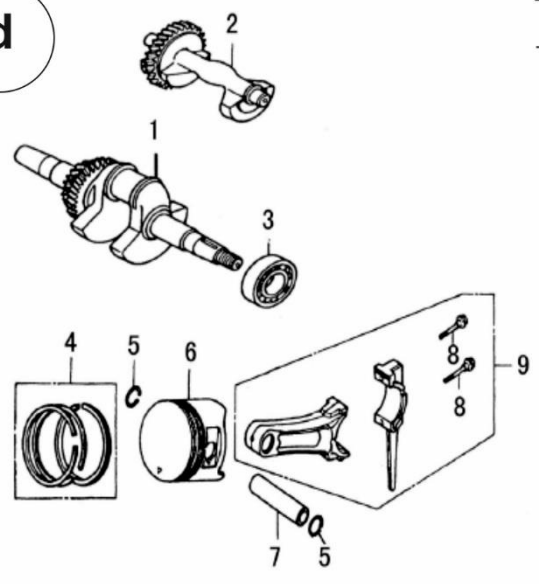
b



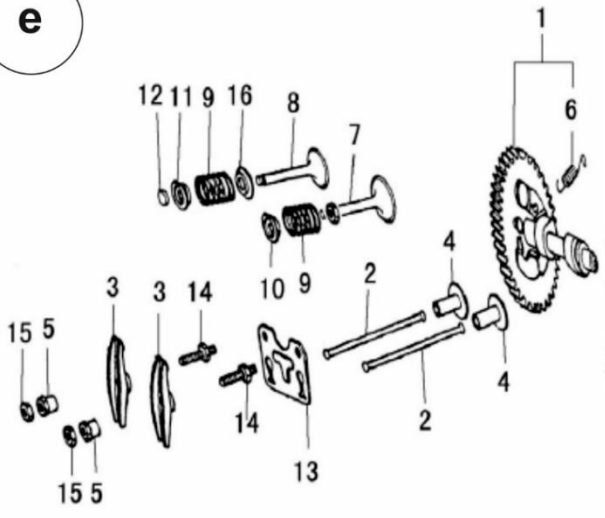
c



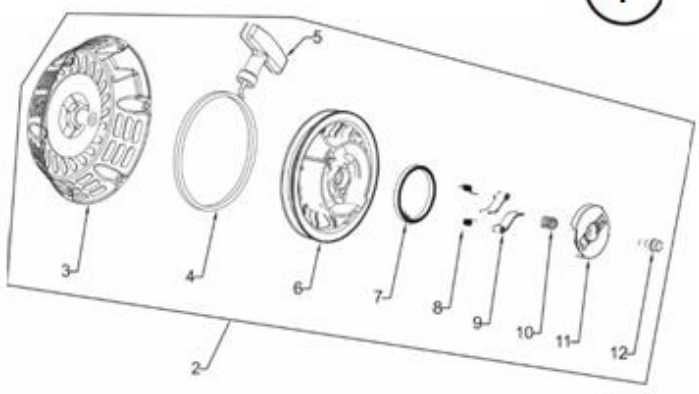
d



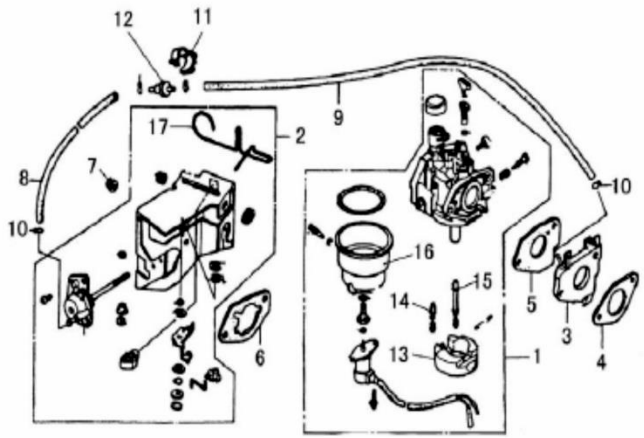
e



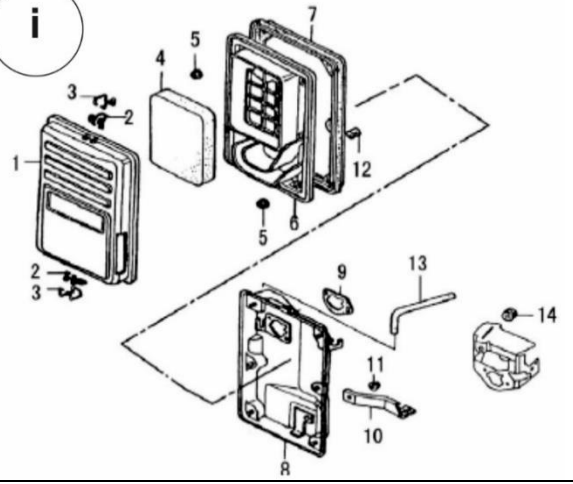
f

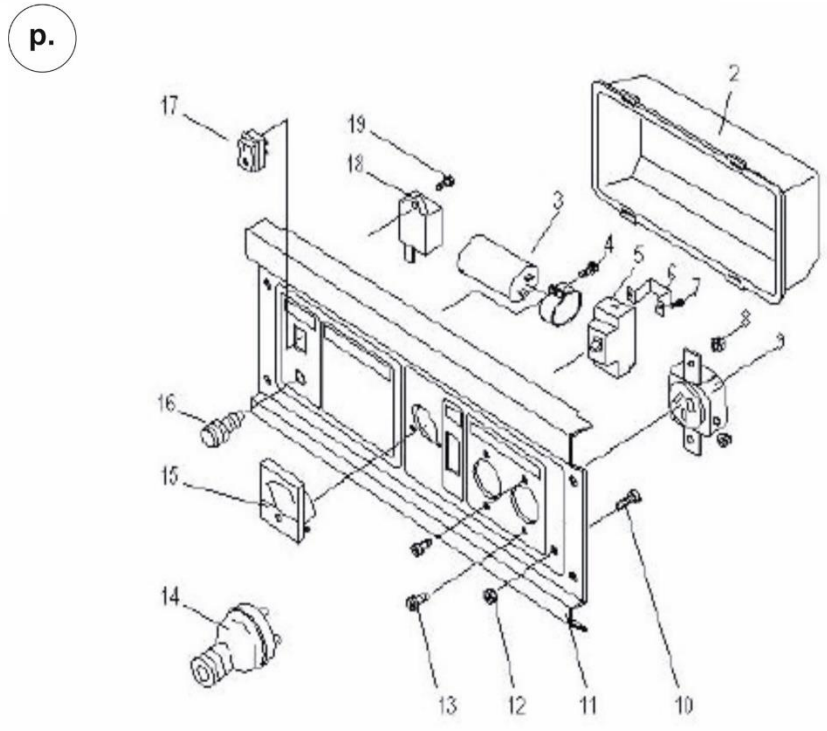
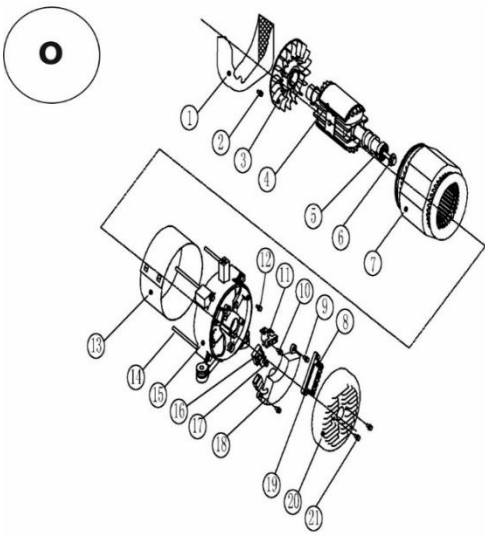
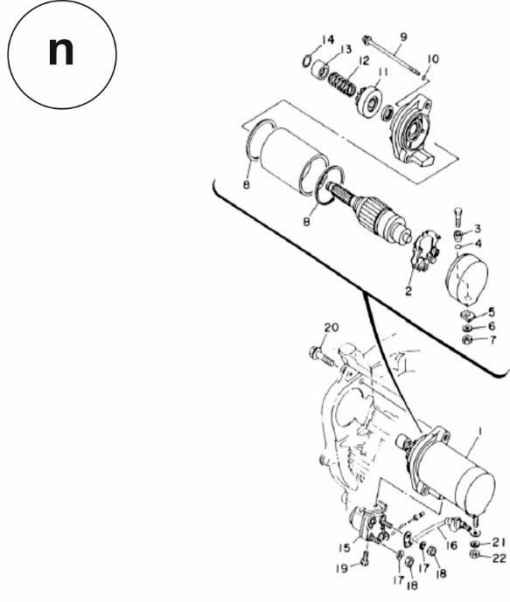
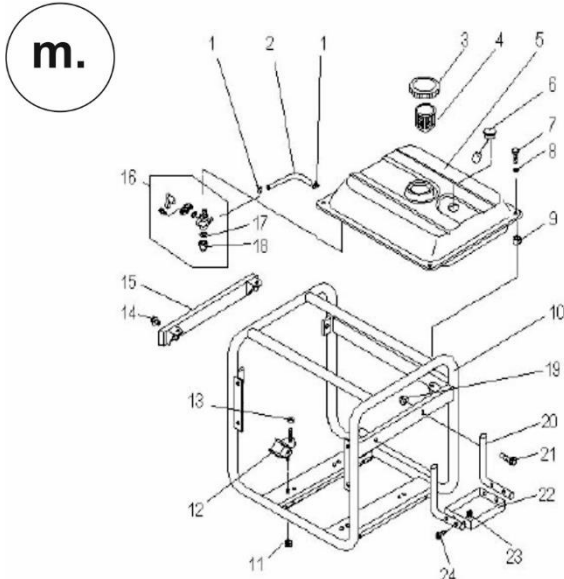
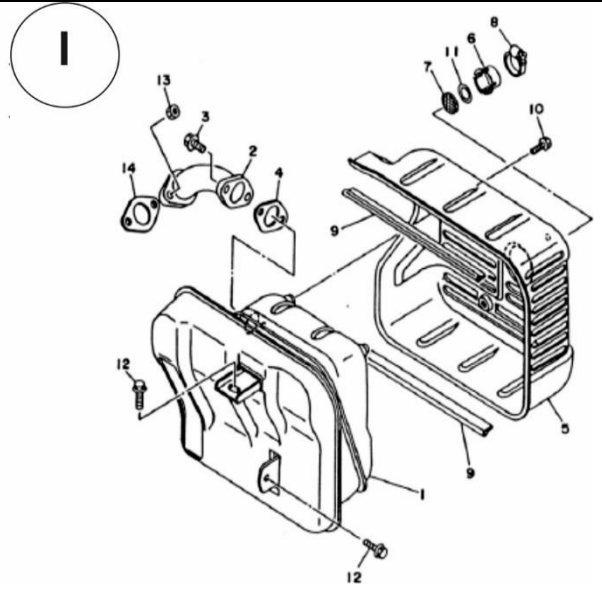
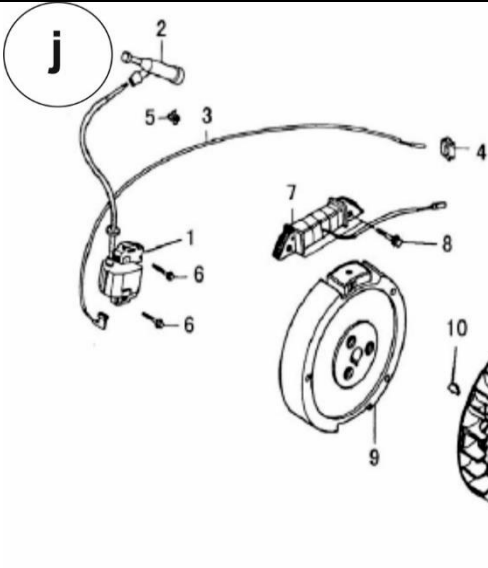


h



i





P

Opis piktogramów / Popis použitých piktogramů / Opis používaných piktogramov / Panaudotų piktogramų aprašymas / Lietoto piktogrammu apraksts / Az alkalmazott piktogramok magyarázata / Descrierea pictogramelor / Beschreibung der verwendeten Piktogramme / Описание на пиктограмите / Opis piktogramov / Opis piktograma



Nakaz: przeczytaj instrukcję obsługi / Příklad: přečtěte návod k obsluze / Prikaz: oboznámte sa s uživatelskou príručkou / Privaloma: perskaitykite aptarnavimo instrukciją / Norādījums: rūpīgi iepazīstieties ar lietotāja rokasgrāmatā sniegto informāciju / Utasítás: olvassa el az útmutatót / Obligatoriū: citiņi manualul de utilizare / Gebot: die Bedienungsanleitung lesen / Заповедта: прочетете ръководството за употреба / Navodilo: preberite navodila za uporabo / Obavezno: pročitajte korisnički priručnik



Chronicz przed opadami atmosferycznymi/ Nevystavujte atmosférickým srážkám/ Chráňte pred atmosférickými zrážkami/ Saugoti nuo atmosferinių kritulių/ Sargāt no atmosfēriskiem nokrišņiem/ Óvja a csapadéktól./ Protejați împotriva precipitațiilor / gegen atmosphärische Niederschläge schützen / Защита от валежи / Zaščita pred padavinami / Zaščitiiti od oborina



Maszyna przeznaczona tylko do pracy na zewnątrz pomieszczeń/ Stroj je určen pouze pro venkovní provoz/ Stroj je určený iba na používanie v exteriéri, mimo uzatvorených miestností/ Įrenginys skirtas darbu tik lauke/ Mašina paredžeta darbam tikai ārpus telpām/ A gép kizárólagosan a szabadban használató / Mašina este destinată utilizării în exteriorul clădirii/ Die Maschine ist nur für Betrieb außerhalb von Räumlichkeiten bestimmt / Машината е предназначена само за употреба на открито / Stroj je namenjen samo za zunanjo uporabo / Stroj je namijenjen samo za vanjsku upotrebu



Uwaga! Przed pierwszym uruchomieniem włącz olej / Varován! Před prvním spuštěním nalijte olej/ Pozor! Pred prvým spustením vlejete olej./ Dėmesio! Prieš pirmą įjungimą įpilti alyvos./ Uzmanību! Pirms pirmās lietošanas ieliet eļļu/ Figyelem! Az első elindítás a előtt töltsd be az olajat / Atenție! Înainte de prima pornire se toarnă ulei/ Achtung! Vor der ersten Inbetriebnahme Öl nachfüllen / Внимание! Напълнете с масло преди първото стартиране / Pozor! Pred prvím zagonom naplnite z oljem / Pažnja! Prije prvog pokretanja dodajte ulje



Zakaz zbližania się z otwartym ogniem / Zákaz přibližování se s otevřeným ohněm/ Nepribližujte sa s otvoreným ohňom/ Draudžiama prisirtinti su atvira ugnimi./ Nedrīkst tuvojties ar uguni/ Tilos a nyilt láng használata a közelben / Este interzis de a se apropia cu focul deschis/ Herantreten mit offenem Feuer verboten! / Забрана за приближаване с открит огън / Prepoved približevanja z odprtim ognjem / Otvoreni plamen je zabranjen



Ostrzeżenie: Gorące powierzchnie/ Upozornění: Horký povrch/ Varovanie: Horúci povrch/ Įspėjimas: Karštas paviršius/ Brīdinājums: Karsta virsma/ Figyelmeztetés: Forró levegő/ Avertizare: Aer fierbinte/ Warnung: Heiße Luft / Предупреждение: Горещи повърхности / Opozorilo: Vroče površine / Upozorenje: Vruće površine



Uwaga! Ryzyko porażenia prądem/ Varován! Nebezpečí úrazu elektrickým proudem/ Pozor! Riziko zásahu el. prúdom./ Dėmesio! Elektros smūgio riziką./ Uzmanību! Elektriskā trieciena risks/ Figyelem! Áramütés veszélye/ Atentie! Riscul de electrocutare/ Achtung! Stromschlagrisiko / Внимание! Опасност от токов удар / Pozor! Nevarnost električnega udara / Pažnja! Opasnost od strujnog udara



Masa urządzenia/ Hmotnost zařízení/ Hmotnosť zariadenia/ Įrenginio svoris / Ierīces svars/ A berendezés súlya/ Greutatea mașinii / Gewicht des Gerätes / Тегло на уреда / Teža naprave / Težina uređaja



Oznaczenie gwarantowanego poziomu dźwięku LWA 95 dB(A)/ Označení garantované hladiny zvuku LWA 95 dB(A)/ Označenie zaručenej úrovne hluku (akustického tlaku) LWA 95 dB(A)/ Garantuoto garso lygis LWA 95 dB(A)/ Garantēta skaņas līmeņa apzīmējums LWA 95 dB(A)/ Megjelölt garantált hangerő-szint LWA 95 dB(A)/ Indicarea nivelului garantat de sunet LWA 95 dB(A)/ Kennzeichnung des garantierten Schallpegels LWA 95 dB(A) / Определяне на гарантирано ниво на шума LwA 95 dB(A) / Oznaka zajamčene ravni hrupa LWA 95 dB(A) / Oznaka zajamčene razine zvuka LWA 95 dB(A)



Stosować tylko benzynę bezołowiową zalecana 95/ Používejte bezolovnatý benzín, doporučený 95/ Používajte iba bezolovnatý benzín, odporúčame 95 oktánový/ Naudoti tik bešvinį benzina, rekomenduojamas 95./ Lietot tikai bezsvina benzīnu, ieteicams 95/ Kizárólagosan az ajánlott 95-ös ólommentes benzint használjon/ Utilizați numai benzina fără plumb, se recomandă 95/ Nur bleifreies Benzin verwenden, empfohlen 95 / Използвайте само безоловен бензин, препоръчително 95 / Uporabljajte samo neosvinčeni bencin, priporočljivo 95 / Koristite samo bezolovni benzin, preporučuje se 95



Maksymalna moc urządzenia/ Maximální výkon přístroje/ Maximálny výkon zariadenia/ Maksimali įrenginio galia / Maksimālā ierīces jauda/ A berendezés maximális teljesítménye/ Puterea maximă a aparatului/ Maximale leistung des gerätes / Максимальна мощность на устройството / Največja moč naprave / Maksimalna snaga uređaja



Napięcie sieci/ Síťové napětí/ Siet'ové napätie/ Tinklo įtampa/ Tinklo išėjimo dažnis/ Hálózatí feszültség/ Tensiune rețea/ Versorgungsspannung / Мрежово напрежение / Мрежни парон



Częstotliwość wyjściowa sieci/ Výstupní frekvence sítě/ Výstupná frekvencia siete/ Tinklo išėjimo dažnis/ Tíkla izejas frekvence/ Hálózatí kimeneti frekvencia/ Frecvență la ieșire rețea /Ausgangsfrequenz der Versorgung / Честота на мрежовия изход / Izhodna frekvencia omrežja / Izlazna frekvencija mreže



Pojemność zbiornika paliwa/ Kapacita nádrže/ Objem nádrže/ Variklio talpa/ Tvertnes tilpums/ Tartály kapacitása/ Capacitate rezervor / Tankvolumen / Обем на резервоара за гориво / Prostornina rezervoarja za gorivo / Capacitet spremnika goriva



Pojemność skokowa silnika/ Zdvihová kapacita motoru/ Zdvihový objem motora/ Variklio darbo tūris/ Dzinēja darba tilpums/ A motor lökettérfogata/ Capacitate cilindrică a motorului / Hubvolumen / Капацитет на двигателя / Prostornina motorja / Zapremina motora



Natężenie znamionowe/ Jmenovitý proud/ Menovitý prúd/ Nominali srovė/ Nominālais strāvas stiprums/ Névleges áram/ Intensitatea nominală a curentului / Nennstrom / Номинален ток / Nazivni tok / Nazivna struja



Informacja: Prędkość obrotowa/ Informace: Otáčková rychlost/ Informácia: Uhlová rýchlosť/ Informacija: Sükių skaičius/ Informăcija: Griezes ātrums/ Tájékoztatás: Fordulatszám/ Informație: Viteza de rotație/ Information: Drehzahl / Информация: скорост / Informacije: hitrost vrtenja / Informacije: Brzina vrtnje

PL Spis treści

1. Zdjęcia i rysunki
2. Opis urządzenia
3. Przeznaczenie urządzenia
4. Ograniczenie użycia
5. Dane techniczne
6. Przygotowanie do pracy
7. Włączanie urządzenia
8. Użytkowanie urządzenia
9. Bieżące czynności obsługowe
10. Części zamienne i akcesoria
11. Samodzielne usuwanie usterek

12. Kompletacja urządzenia
13. Informacja dla użytkowników o pozbywaniu się urządzeń elektrycznych i elektronicznych
14. Wykaz części do rysunku złożeniowego
15. Karta gwarancyjna

Deklaracja zgodności została dołączona do instrukcji jako oddzielny dokument. W przypadku braku deklaracji zgodności należy się skontaktować z Dedra Exim Sp. z o.o.
Ogólne przepisy bezpieczeństwa zostały dołączone do instrukcji jako oddzielna broszura.

OSTRZEŻENIE. Przeczytać wszystkie ostrzeżenia oznaczone symbolem i wszystkie instrukcje.

Nieprzebranie podanych niżej ostrzeżeń i wskazówek dotyczących bezpieczeństwa może być przyczyną porażenia prądem elektrycznym, pożaru lub poważnych obrażeń.

Zachować wszystkie ostrzeżenia i instrukcje do przyszłego użytku.

2. Opis urządzenia

Rys. A: 1. Woltomierz; 2. Włącznik; 3. Dioda sygnalizująca włączenie zespołu; 4. Tabliczka znamionowa; 5. Włącznik przeciążeniowy zabezpieczenia AC 230V; 6. Wlew oleju; 7. Zawór spustowy oleju; 8. Gniazda AC 230V; 9. Włącznik przeciążeniowy zabezpieczenia DC 12V; 10. Gniazdo DC 12V; 11. Śruba do uziemienia zespołu; 12. Wlew paliwa; 13. Bak paliwa; 14. Kranik paliwa; 15. Filtr powietrza; 16. Linka rozrusznika

3. Przeznaczenie urządzenia

Zespół prądowłóczy jest to urządzenie elektroenergetyczne stanowiące samodzielne źródło prądu. Zespoły prądowłóczy są autonomicznymi zespołami do wytwarzania energii elektrycznej. Zespół prądowłóczy w zastosowaniu podstawowym służy do wytwarzania energii elektrycznej dla różnych odbiorników (silniki, oświetlenie, ogrzewanie itd.) na tym obszarze, gdzie nie ma żadnych innych źródeł.

Dopuszcza się wykorzystanie urządzenia w pracach remontowo-budowlanych, warsztatach naprawczych, w pracach amatorskich przy równoczesnym przetranszowaniu warunków użytkowania i dopuszczalnych warunków pracy, zawartych w instrukcji obsługi.

4. Ograniczenia użycia

Urządzenie może być użytkowane tylko zgodnie zamieszczonymi poniżej „Dopuszczalnymi warunkami pracy”.

Maszyna może być użytkowana tylko i wyłącznie z częściami oryginalnymi. Zespół prądowłóczy nie może pracować w pomieszczeniach zamkniętych. Zespół prądowłóczy nie może pracować w atmosferze o bardzo dużej wilgotności powietrza. W razie stwierdzenia uszkodzeń mechanicznych, w szczególności odkształceń obudowy, zbiornika paliwa, nieszczelności (wycieki paliwa) nie należy użytkować urządzenia. Nie wolno użytkować zespołu prądowłóczego również w przypadku stwierdzenia nieprawidłowości w jego działaniu. Należy wówczas bezwzględnie zabezpieczyć urządzenie, a następnie zlecić jego naprawę w autoryzowanym serwisie DEDRA-EXIM Sp. z o.o.

Samowolne zmiany w budowie mechanicznej i elektrycznej, wszelkie modyfikacje, czynności obsługowe nieopisane w instrukcji obsługi będą traktowane jako bezprawne i powodują natychmiastową utratę praw gwarancyjnych, a deklaracja zgodności traci ważność.

Użytkowanie niezgodne z przeznaczeniem, bądź niezgodnie z instrukcją obsługi spowoduje natychmiastową utratę praw gwarancyjnych.

Dopuszczalne warunki pracy

Urządzenie nie może być użytkowane w pomieszczeniach zamkniętych. Unikać wilgoci. Nie pozostawiać włączonego urządzenia bez dozoru. Zabrania się podłączania zespołu prądowłóczego do instalacji przydomowej.

5. Dane techniczne

Model	DEGB6500K
Silnik spalinowy	łtokowy 4-suwowy
Maksymalna moc wyjściowa [W]	5500
Moc wyjściowa dla pracy ciągłej [W]	5000
Napięcie sieci [V]	230 12V DC
Częstotliwość wyjściowa sieci [Hz]	50
Natężenie znamionowe [A]	21,7
Silnik spalinowy (typ)	LT188F
Pojemność zbiornika [l]	25
Klasa wymagań eksploatacyjnych	G2
Klasa zgodności mocy	A
Gwarantowany poziom mocy dźwięku L _{WA} [dB(A)]	95
Masa niezalaneego zespołu [kg]	76
Moc silnika spalinowego [W]	8200
Obroty silnika [obr/min]	3600
Pojemność skokowa silnika [ccm]	389
Stopień ochrony przed dostępem bezpośrednim	IP23M
Poziom mocy dźwięku L _{WA} [dB(A)]	95
Niepewność pomiaru (K _{WA}) [dB(A)]	3
Współczynnik mocy	1

Dodatkowe dane:

Ilość gniazdek

2 gniazdko 230V prądu zmiennego (AC)
1 gniazdko 12V prądu stałego (DC)

System AVR (automatic voltage regulation)

Jest to układ pomagający utrzymać właściwe napięcie wyjściowe zespołu prądowłóczego. W przypadku braku układu AVR lub jego wadliwego działania zespół prądowłóczy nie będzie w stanie utrzymać właściwego napięcia.

Informacja na temat hałasu

Emisja hałasu została określona zgodnie z ISO 8528-10 wartości podano powyżej w tabeli.

UWAGA Hałas może spowodować uszkodzenie słuchu, podczas pracy zawsze należy używać środków ochrony słuchu!

Deklarowana łączna wartość hałasu została zmierzona zgodnie ze standardową metodą badania i może być wykorzystana do porównania jednego urządzenia z drugim. Podany poziom hałasu może być również wykorzystywany do wstępnej oceny narażenia na hałas.

Poziom hałasu podczas rzeczywistego użytkowania urządzenia może się różnić od zadeklarowanych wartości, w zależności od sposobu użycia narzędzi roboczych, w szczególności od rodzaju obrabianego przedmiotu oraz od konieczności określenia środków mających na celu ochronę operatora. Aby dokładnie oszacować narażenia w rzeczywistych warunkach użytkowania, należy wziąć pod uwagę wszystkie części cyklu operacyjnego, obejmujące także okresy, gdy urządzenie jest wyłączone lub gdy jest ono włączone, ale nie jest używane do pracy.

6. Przygotowanie do pracy

UWAGA Wszystkie czynności przygotowawcze przeprowadzać przy urządzeniu odłączonym od źródła zasilania.

Przed przystąpieniem do pracy upewnij się, że urządzenie jest kompletne, nie posiada śladów wgnieceń, przetarć ani innych uszkodzeń. W razie zauważenia jakichkolwiek uszkodzeń skontaktuj się z serwisem Dedra Exim sp. z o.o.

Montaż urządzenia

Do metalowej podstawy (rys.P.) przy użyciu klucza 14 należy dokręcić gumowe nóżki za pomocą nakrętek, a następnie przykręcić całość do dolnej ramy od strony szarpanki i filtra nie zapominając o podkładkach. Metalową oś koła osadzić w gnieździe mocującym, które znajduje się w dolnej ramie urządzenia (rys. R). Aby umieścić oś w gnieździe należy wcisnąć trzpień i wsunąć oś w uchwyt tak aby trzpień znalazł się w otworze blokującym, który uniemożliwi wysunięcie osi. Na osie nałożyć koła i przykręcić, za pomocą klucza 19, nakrętkami. Rączki przymocować za pomocą śruby z nakrętką nie zapominając o podkładkach (rys. O.) za pomocą klucza 12 i 13.

Zamontuj gumowe nóżki do ramy urządzenia.

Zalanie zespołu prądowłóczego olejem

UWAGA Zespół prądowłóczy nie jest zalany olejem, przed przystąpieniem do pracy należy zalać zespół olejem.

Olej silnikowy jest głównym czynnikiem wpływającym na wydajność i żywotność silnika. Należy używać oleju przeznaczonego dla silników 4-suwowych. DEGL01 typ SAE 10W-30 firmy Dedra Exim jest zalecanym olejem do ogólnego użytku.

Urządzenie, wyposażono w czujnik poziomu oleju, który w przypadku niskiego poziomu oleju nie pozwoli na uruchomienie silnika.

Pojemność miski olejowej wynosi około 1 litra.

Aby uzupełnić olej:

- Wykręć korek wlewu oleju, (Rys. C) wytrzyj bagnet w czystą szmatkę.
- Wlej przygotowaną ilość oleju.
- Sprawdź poziom oleju i zakręć korek wlewu oleju.

Uzupełnianie paliwa

UWAGA Benzyna jest łatwopalna, a w pewnych warunkach wybuchowa. Zabrania się palenia, iskrzenia i używania otwartego ognia podczas uzupełniania paliwa w generatorze lub miejscach gdzie przechowywana jest benzyna. Zapłon lub eksplozja mogą spowodować poważne obrażenia. Uzupełnianie paliwa powinno odbywać się w miejscach dobrze wentylowanych przy zatrzymanym silniku.

Napełnij zbiornik paliwa (Rys. A.13) benzyną. Po zakończeniu nalewania paliwa, upewnij się, że korek wlewu paliwa (Rys. A.12) jest pewnie dokręcony.

7. Włączanie urządzenia

UWAGA Przed uruchomieniem urządzenia bezwzględnie wykonać czynności opisane w rozdziale „Przygotowanie do pracy”.

Obowiązki operatora

UWAGA Zapoznaj się z instrukcją użytkowania i bezpieczeństwa pracy. Upewnij się, że wiesz jak szybko zatrzymać zespół prądowłóczy oraz zapoznaj się z działaniem wszystkich elementów sterujących. Zabrania się obsługiwać urządzenia bez właściwego przeszkolenia. Przed pierwszym uruchomieniem należy sprawdzić poziom oleju oraz paliwa.

Przed przystąpieniem do pierwszego uruchomienia maszyny pamiętaj o dokładnym uziemieniu generatora. W tym celu odkręć śrubę (Rys. A, 11) zamontuj przewód uziemienia o przekroju minimum 4 mm² pod łbem śruby (kabel nie znajduje się w zestawie). Następnie dokręć śrubę tak aby kabel był dokładnie zablokowany. Drugą końcówkę kabla podłącz do przewodzącego pręta umieszczonego w ziemi.

Przed przystąpieniem do uruchomienia silnika, do generatora nie należy podłączać żadnych urządzeń.

Uruchamianie urządzenia

- Przekręć kranik paliwa do pozycji „ON”. Kranik skierowany w dół. (Rys. G)
- Włącz ssanie przesuwając dźwignię do pozycji „CHOKE” (w lewą stronę) (Rys. H).
- Przełącz włącznik zapłonu do pozycji „ON” (Rys. A.2).
- Pociągnij energicznie za linkę rozrusznika (Rys. J), a następnie zwolnij linkę by swobodnie wróciła do początkowego położenia. Silnik powinien rozpocząć pracę. Po nagrzananiu się silnika i stabilnej pracy urządzenia, wyłącz ssanie (dźwignia ssania w prawym położeniu).
- Bezpiecznik przeciążeniowy (Rys. A, 5), przesun do góry do pozycji „ON”. Woltomierz (Rys.A1) pokazuje wartość napięcia.
- Podłącz odbiornik do gniazda napięcia zmiennego. (Rys.K)

8. Użytkowanie urządzenia

UWAGA Nie uruchamiaj urządzenia wewnątrz pomieszczeń, spaliny zawierają trujący tlenek węgla.

Nie podłączaj urządzeń, których moc znamionowa przekracza 80% wartości nominalnej mocy generatora.

Silniki elektryczne podczas rozruchu charakteryzują się chwilowym zwiększonym poborem mocy, co może spowodować zadziałanie zabezpieczenia przeciążeniowego i wyłączeniem zespołu. W przypadku podłączenia kilku urządzeń, nie należy uruchamiać ich jednocześnie. W przypadku konieczności użycia przedłużaczy, przedłużacze nie powinny być dłuższe niż:

- 60m dla przekroju 1,5 mm²
- 100m dla przekroju 2,5 mm²

Zatrzymanie silnika

Przed przystąpieniem do wyłączenia urządzenia odłącz wszystkie odbiorniki wyciągając wtyczkę z gniazdka generatora. Następnie przełącz włącznik zapłonu (Rys 1) do pozycji „OFF” i przekręć krancik paliwa do pozycji „OFF” Rys. G.)

UWAGA W przypadku konieczności wyłączenia awaryjnego generatora należy od razu przełączyć włącznik zapłonu do pozycji „OFF”. Po zakończeniu pracy rura wydechowa może być gorąca, przed podjęciem czynności obsługowych, odczekaj aż ostygnie.

9. Bieżące czynności obsługowe

UWAGA Wszystkie czynności obsługowe przeprowadzać przy urządzeniu odłączonym od źródła zasilania.

Przed przystąpieniem do kontroli, naprawy lub konserwacji zatrzymaj silnik i odczekaj do momentu zatrzymania się wszystkich wirujących elementów. Odłącz przewód napięcia od świecy zapłonowej tak aby wyeliminować przypadkowe uruchomienie.

Harmonogram prac konserwacyjnych

Zawsze przed uruchomieniem urządzenia:

Skontroluj i uzupełnij poziom paliwa w baku.

Skontroluj i starannie dokręć uzmiwienie.

Zakres obsługi	Po pracy	Po 1-szym miesiącu użytkowania	Co 3 miesiące lub co 50 godzin	Co 6 miesięcy lub co 100 godzin	Co 1 rok lub co 300 godzin
Sprawdzanie stanu oleju	X				
Wymiana oleju		X			
Sprawdzanie filtra powietrza		X			
Czyszczenie filtra powietrza			X		
Wymiana świecy zapłonowej				X	
Kontrola przewodów paliwowych					X
Kontrola przewodów wysokiego napięcia					X

Czyszczenie filtra powietrza

Zabrudzony filtr powietrza może doprowadzić do niewłaściwej pracy silnika i do zwiększonego poboru paliwa.

UWAGA Zabrania się czyszczenia filtra powietrza i jego elementów za pomocą rozpuszczalnika, może to doprowadzić do pożaru. Zabrania się uruchamiania urządzenia bez filtra powietrza, doprowadzi to do szybszego zużycia silnika.

1. Zdejmij klipsy plastikowej pokrywy filtra powietrza (Rys. L)
2. Wymij pokrywę filtra powietrza
3. Wyciągnij gąbkę filtra powietrza (Rys. M), a następnie oczyść ją i oplucz w letniej wodzie z niewielką ilością detergentu.
4. Delikatnie namocz filtr w oleju silnikowym i dokładnie wyciśnij.
5. Umieść gąbkę w obudowie filtra i załóż pokrywę filtra.

Wymiana świecy zapłonowej

Zalecana świeca: LD F7TC lub jej odpowiednik.

UWAGA Zastosowanie nieprawidłowej świecy może spowodować uszkodzeniem silnika.

Aby wymienić świecę, odłącz fajkę świecy zapłonowej (Rys. B) i usuń wszelkie zabrudzenia z obszaru przewodów świecy. Następnie za pomocą klucza do świec znajdującą się w zestawie, odkręć świecę zapłonową. Sprawdź stan świecy zapłonowej.

- Jeżeli elektrody są zużyte lub jeśli izolator jest pęknięty lub zniszczony - wymień taką świecę.
- Jeżeli świeca zapłonowa zanieczyszczona jest nagarem - usuń nagar za pomocą szczotki drucianej lub środka do czyszczenia świec w sprayu.
- Zmierz przerwę pomiędzy elektrodami za pomocą szczelnomierza, elektrody powinny mieć odpowiednią szczelinę, która powinna wynosić od (0,7-0,8)mm (Rys. N). Popraw przerwę, jeśli to konieczne, ostrożnie doginając elektrodę.
- Sprawdź, czy podkładka uszczelniająca świecy jest w dobrym stanie.
- Wkręcaj ponownie świecę ręką w celu uniknięcia zerwania gwintu, aż do wyczuwalnego oporu.

•Dokręć kluczem do świec. W przypadku kiedy wykorzystujesz używaną świecę, dokręć ją kluczem o $\frac{1}{8}$ - $\frac{1}{4}$ obrotu, nową świecę o $\frac{1}{2}$ obrotu. Jeśli znasz wartość momentu z jaką należy dokręcić świecę i posiadasz klucz dynamometryczny ,użyj klucza dynamometrycznego.

Wymiana oleju

Wymianę oleju przeprowadzaj w rękawicach ochronnych.

Zlewaj olej, gdy silnik jest jeszcze ciepły, ponieważ olej jest bardziej płynny i zawiera więcej zanieczyszczeń.

- Odkręć śrubę zaworu spustowego oleju(Rys A.7).
 - Zlej zużyty olej do wcześniej przygotowanego pojemnika.
 - Wkręć śrubę spustu oleju.
 - Napełnij miszkę olejową świeżą porcją oleju silnikowego.
- Wymieniaj olej zgodnie z zalecanym harmonogramem.

UWAGA Nie wylewaj do gruntu ani do kanalizacji zużytego oleju.

Zużyty olej dostarcz do najbliższego punktu zbierania odpadów niebezpiecznych.

Przechowywanie

UWAGA Opary benzyny są wybuchowe. Nie wolno przechowywać benzyny dłużej niż 30 dni. Urządzenia nie wolno przechowywać w pobliżu źródeł otwartego ognia. Przed przygotowaniem generatora do przechowywania upewnij się, że silnik całkowicie ostygł.

Przygotowanie do przechowywania

Gdy planowane jest przechowywanie nieużywane urządzenia dłużej niż 30 dni;

- Spuść paliwo ze zbiornika.
- Odłącz fajkę świecy zapłonowej.

Pamiętaj, że urządzenia nie należy przechowywać w pomieszczeniach o dużej wilgotności.

Transport

Przed przystąpieniem do transportu należy całkowicie spuścić płyny eksploatacyjne takie jak paliwo oraz olej. Odłącz fajkę świecy. Zespół transportować w pozycji poziomej z zakręconym wlewem paliwa.

10. Części zamienne i akcesoria

Paliwo

Zalecana benzyna bezołowiowa 95

Zalecana świeca:

LD F7TC lub odpowiednik.

Olej silnikowy

Zalecany olej DEGL01 typ SAE 10W-30 firmy Dedra Exim

W celu zakupu części zamiennych i akcesoriów należy skontaktować się z Serwisem Dedra Exim. Dane kontaktowe znajdują się na 1. stronie instrukcji.

Przy zamawianiu części zamiennych prosimy podać numer partii umieszczony na tabliczce znamionowej oraz numer części z rysunku złożeniowego.

W okresie gwarancyjnym naprawy dokonywane są na zasadach podanych w karcie gwarancyjnej. Reklamowany produkt prosimy przekazać do naprawy w miejscu zakupu (sprzedawca zobowiązany jest przyjąć reklamowany produkt), przesłać do serwisu centralnego Dedra Exim lub przesłać do serwisu najbliższego względem miejsca zamieszkania (lista serwisów na stronie www.dedra.pl). Prosimy uprzejmie dołączyć wypełnioną kartę gwarancyjną. Po okresie gwarancyjnym naprawy wykonuje serwis centralny. Uszkodzony produkt należy przesłać do serwisu (koszty wysyłki pokrywa użytkownik).

11. Samodzielne usuwanie usterek

UWAGA Przed przystąpieniem do samodzielnego usuwania usterek odłączyć urządzenie od zasilania.

Problem	Przyczyna	Rozwiązanie
Silnik nie daje się uruchomić	Brak paliwa w zbiorniku	Napełnij zbiornik paliwa
	Stare paliwo	Opróżnić układ zasilania zastarego paliwa, zbiornik napełnij świeżą porcją czystego paliwa
	Zapłon nie jest włączony	Włącz zapłon za pomocą przycisku
	Kranik paliwa w pozycji zamkniętej	Otwórz kranik paliwa
	Nie podłączono przewodu wysokiego napięcia do świecy	Przewód wysokiego napięcia podłącz do świecy zapłonowej
	Bрудna lub uszkodzona świeca zapłonowa	Oczyść świecę, wadliwą świecę wymień na nową.
Silnik pracuje nierównomiernie	Nie włączono ssania	Włącz ssanie
	Luźny przewód wysokiego napięcia	Podłącz właściwie przewód wysokiego napięcia do świecy
	Stare lub zanieczyszczone paliwo w układzie zasilania	Opróżnij układ zasilania ze starego paliwa, zbiornik napełnij świeżym paliwem
Brak napięcia w gnieździe 12V	Gaźnik rozregulowany	Wyreguluj gaźnik
	Przycisk bezpiecznika 12V jest wyłączony	Włącz przycisk bezpiecznika
Brak napięcia w gnieździe 230V	Przycisk bezpiecznika 230V jest wyłączony	Włącz przycisk bezpiecznika

UWAGA Zespół prądotwórczy wyposażony jest w czujnik poziomu oleju. W przypadku zbyt niskiego poziomu oleju, czujnik spowoduje brak możliwości uruchomienia zespołu prądotwórczego. W związku z tym, w sytuacji, gdy urządzenie nie daje się uruchomić, w pierwszej kolejności należy sprawdzić stan oleju. W przypadku zbyt niskiego poziomu oleju należy go uzupełnić.

12. Komplektacja urządzenia

1. Zespół prądowórczy – 1 szt., 2. Klucz do świec – 1 szt., 3. Kabel DC 12V – 1 szt., 4. Wtyczka – 1 szt., 5. Gumowe nóżki

13. Informacja dla użytkowników o pozbywaniu się urządzeń elektrycznych i elektronicznych (dotyczy gospodarstw domowych)



Przedstawiony symbol umieszczony na produktach lub dołączonej do nich dokumentacji informuje, że niesprawnych urządzeń elektrycznych lub elektronicznych nie można wyrzucać razem z odpadami bytowymi. Prawidłowe postępowanie w razie konieczności utylizacji, powtórnego użycia lub odzysku podzespołów polega na przekazaniu urządzenia do wyspecjalizowanego punktu zbiórki, gdzie będzie przyjęte bezpłatnie. Informacji o lokalizacji miejsc zbiórki zużytego sprzętu udzielają władze lokalne np. na swoich stronach internetowych.

Prawidłowa utylizacja urządzenia umożliwia zachowanie cennych zasobów i uniknięcie negatywnego wpływu na zdrowie i środowisko, wynikające z możliwości obecności w sprzęcie niebezpiecznych: substancji, mieszanin oraz części składowych.

Nieprawidłowa utylizacja odpadów zagrożona jest karami przewidzianymi w odpowiednich przepisach lokalnych.

Użytkownicy w krajach Unii Europejskiej: W razie konieczności pozbycia się urządzeń elektrycznych lub elektronicznych, prosimy skontaktować się z najbliższym punktem sprzedaży lub z dostawcą, którzy udzielą dodatkowych informacji.

Pozbywanie się odpadów w krajach poza Unią Europejską: Taki symbol dotyczy tylko krajów Unii Europejskiej. W razie potrzeby pozbycia się niniejszego produktu prosimy skontaktować się z lokalnymi władzami lub ze sprzedawcą celem uzyskania informacji o prawidłowym sposobie postępowania.

14. Wykaz części do rysunku złożeniowego

DEGB6500K (Rys. O)

rys A		rys G
B	2	Opakowanie
C	3	Czujnik oleju
C	4	Uszczelka
F	1	Korek wlewu oleju
H	1	Szarpanka
H	4	Gaźnik kpl.
H	5	Uszczelka
H	6	Uszczelka
I	4	Uszczelka
I	8	Filtr powietrza
J	1	Obudowa filtra powietrza
J	7	Cewka zapłonowa
L	4	Tłumik
L	14	Uszczelka
L	3	Uszczelka
M	12	Korek wlewu paliwa
M	16	Zbiornik paliwa
M	4	Amortyzator gumowy
O	6	Zawór paliwa
O	7	Wirnik
O	11	Śruba
O	16	Stojan
O	18	Szczotki
O	5	Prostownik
P	8	AVR
P	9	Włącznik napięcia
P	15	Gniazdo 230V
P	17	Woltomierz
P	1	Włącznik silnika JIE TONG 15A 250V
Z		Świeca LDF7TC

Karta gwarancyjna na

Zespół prądowórczy małej mocy

Nr katalogowy: DEGB6500K nr partii:

(zwane dalej Produktem)

Data zakupu Produktu:

Pieczęć sprzedawcy

Data i podpis sprzedawcy:

Oświadczenie Użytkownika:

Potwierdzam, że zostałem poinformowany o warunkach gwarancji oraz skutkach nieprzebrzegania wytycznych zawartych w Instrukcji obsługi i karcie gwarancyjnej. Warunki niniejszej gwarancji są mi znane, co potwierdzam własnoręcznym podpisem:

.....

Data i miejsce

.....

Podpis Użytkownika

I. Odpowiedzialność za Produkt

- Gwarant – Dedra Exim Sp. z o.o. z siedzibą w Pruszkowie, adres: ul. 3 Maja 8, 05-800 Pruszków, KRS 0000062517, Sąd Rejonowy dla m.st. Warszawy w Warszawie, XIV Wydział Gospodarczy Krajowego Rejestru Sądowego, NIP 527-020-49-33, kapitał zakładowy: 100 980.00 zł.
- Na warunkach określonych w niniejszej karcie gwarancyjnej Gwarant udziela gwarancji na Produkt, pochodzący z dystrybucji Gwaranta.
- Odpowiedzialność z tytułu gwarancji obejmuje tylko wady powstałe z przyczyn tkwiących w Produkcie w momencie jego wydania Użytkownikowi.
- Z tytułu gwarancji Użytkownik, uzyskuje prawo do bezpłatnej naprawy Produktu, o ile wada ujawniła się w okresie gwarancji. Sposób naprawy Produktu (metoda wykonania naprawy) zależy od decyzji Gwaranta. W przypadku stwierdzenia przez Gwaranta braku możliwości naprawy Gwarant zastrzega sobie prawo wymiany wadliwego elementu albo całego Produktu na wolny od wad, obniżenia ceny Produktu lub odstąpienia od umowy.
- W stosunku do Użytkownika, który nie jest konsumentem w rozumieniu ustawy z dnia 23 kwietnia 1964r. Kodeks cywilny, odpowiedzialność odszkodowawcza Gwaranta za szkody wynikające z niniejszej gwarancji i/lub w związku z jej zawarciem i wykonywaniem, bez względu na tytuł prawny, jest ograniczona maksymalnie do wysokości wartości wadliwego Produktu.

II. Okres gwarancji

Elementy Produktu	Czas trwania ochrony gwarancyjnej
Zespół prądowórczy małej mocy	24 miesiące, licząc od daty zakupu Produktu uwidocznionej w niniejszej karcie gwarancyjnej

III. Warunki skorzystania z gwarancji

- Przedstawienie przez Użytkownika wypełnionej karty gwarancyjnej Produktu oraz uprawdopodobnienie przez Użytkownika okoliczności zakupu Produktu, np. poprzez przedstawienie paragonu, faktury, itd. W celu sprawnego przeprowadzenia reklamacji zaleca się aby Użytkownik przekazał wraz z Produktem do reklamacji wszystkie elementy określone w „Komplektacji urządzenia” zawartej w Instrukcji obsługi.
- Stosowanie się przez Użytkownika do zaleceń zawartych w Instrukcji obsługi i karcie gwarancyjnej.
- Gwarancja obejmuje tylko obszar Rzeczypospolitej Polskiej i UE.
- Gwarancja nie obejmuje wad Produktu powstałych w szczególności na skutek:
 - Nieprzebrzegania przez Użytkownika warunków określonych w Instrukcji obsługi, w szczególności w zakresie prawidłowej eksploatacji, konserwacji i czyszczenia;
 - Zastosowania przez Użytkownika środków czyszczących lub konserwujących niezgodnych z Instrukcją obsługi;
 - Nieodpowiedniego przechowywania i transportu Produktu przez Użytkownika;
 - Samowolnych zmian i/lub przeróbek Produktu przez Użytkownika, które nie były uzgodnione z Gwarantem;
 - Zastosowania przez Użytkownika w Produkcie materiałów eksploatacyjnych niezgodnych z Instrukcją obsługi.
- Użytkownik, który nie jest konsumentem w rozumieniu ustawy z dnia 23 kwietnia 1964r. Kodeks cywilny, traci gwarancję na Produkt, w którym:
 - numery seryjne, oznaczenia dat i tabliczki znamionowe zostały usunięte, zmienione lub uszkodzone przez Użytkownika;
 - pomyły zostały uszkodzone przez Użytkownika lub noszą ślady manipulacji Użytkownika.
- Uwaga! Czynności związane z codzienną obsługą Produktu, wynikające m.in. z Instrukcji obsługi Użytkownik wykonuje we własnym zakresie i na swój koszt.

IV. Procedura reklamacyjna

- W przypadku stwierdzenia nieprawidłowej pracy Produktu, przed dokonaniem zgłoszenia reklamacyjnego należy upewnić się czy wszystkie czynności określone w szczególności w Instrukcji obsługi zostały wykonane w sposób prawidłowy.
- Zgłoszenie reklamacji zaleca się dokonać niezwłocznie, najlepiej w terminie 7 dni od daty zauważenia wady Produktu. Użytkownik, który nie jest konsumentem w rozumieniu ustawy z dnia 23 kwietnia 1964r. Kodeks cywilny traci uprawnienia wynikające z niniejszej gwarancji w przypadku niezgłoszenia reklamacji w terminie 7 dni.
- Zgłoszenie reklamacji można dokonać m.in. w punkcie zakupu Produktu, w serwisie gwarancyjnym lub pisemnie na adres: Dedra Exim Sp. z o.o., ul. 3 Maja 8, 05-800 Pruszków.
- Użytkownik może złożyć reklamację przy wykorzystaniu formularza dostępnego na stronie internetowej www.dedra.pl. („Formularz zgłoszenia reklamacji z tytułu gwarancji”).
- Adresy serwisów gwarancyjnych dla poszczególnych krajów dostępne są na stronie www.dedra.pl. W przypadku braku serwisu gwarancyjnego dla danego kraju zgłoszenia reklamacyjne z tytułu gwarancji zaleca się kierować na adres: Dedra Exim Sp. z o.o. ul. 3 Maja 8, 05-800 Pruszków (Polska).
- Mając na uwadze bezpieczeństwo Użytkownika zakazuje się korzystania z wadliwego Produktu.
- Uwaga! Korzystanie z wadliwego Produktu jest niebezpieczne dla zdrowia i życia Użytkownika.
- Wykonanie obowiązków wynikających z gwarancji nastąpi w terminie 14 dni roboczych, licząc od dnia dostarczenia reklamowanego Produktu przez Użytkownika.
- Przed dostarczeniem wadliwego Produktu do reklamacji zaleca się jego oczyszczenie. Reklamowany Produkt zaleca się dokładnie zabezpieczyć przed

uschodzeniami w transporcie (zaleca się dostarczyć reklamowany Produkt w oryginalnym opakowaniu).

10. Okres gwarancji ulega przedłużeniu o czas, w ciągu którego wskutek wady Produktu objętego gwarancją Użytkownik nie mógł z niego korzystać.

Gwarancja nie wyłącza, nie ogranicza, ani nie zawiesza uprawnień Użytkownika wynikających z przepisów o rejmacji za wady rzeczy sprzedanej.

Zgodnie z art. 13 ust. 1 i ust. 2 rozporządzenia Parlamentu Europejskiego i Rady (UE) 2016/679 z dnia 27 kwietnia 2016 r. w sprawie ochrony osób fizycznych w związku z przetwarzaniem danych osobowych i w sprawie swobodnego przepływu takich danych oraz uchylenia dyrektywy 95/46/WE (dalej: „RODO”) informujemy


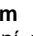
1. Administratorem Twoich danych osobowych podanych w formularzu jest DEDRA-EXIM sp. z o.o. z siedzibą w Pruszkowie, ul. 3 Maja 8, 05-800 Pruszków (dalej: „Administrator”).
2. Twoje dane będą przetwarzane wyłącznie w celu przeprowadzenia procedury gwarancyjnej urzędzenia zgodnie art. 6 ust. 1 lit. b ogólnego rozporządzenie o ochronie danych (dalej: „RODO”) Podanie danych jest dobrowolne, ale konieczne do przeprowadzenia procedury gwarancyjnej.
3. Twoje dane będą przetwarzane przez okres rozpatrywania przeprowadzenia procedury gwarancyjnej oraz w celach archiwizacyjnych w razie konieczności obrony przed ewentualnymi roszczeniami wobec Administratora nie dłużej niż do momentu ich przedawnienia.
4. Twoje dane mogą być ujawniane wyłącznie podmiotom przetwarzającym dane na rzecz administratora na podstawie pisemnej umowy powierzenia przetwarzania danych osobowych świadczącym m.in. usługi serwisu technicznego, hostingu lub obsługi strony internetowej, obsługi IT, firmie kurierskiej. Dostawcy Administratora zobowiązani są do zapewnienia zabezpieczenia danych i spełnienia wymogów obowiązującego prawa związanego z ochroną danych osobowych i nie mogą wykorzystywać powierzonych danych osobowych do innych celów niż te, które są określone w umowie z Administratorem.
5. Twoje dane nie będą przetwarzane w sposób zautomatyzowany w tym również w formie profilowania oraz nie będą przekazywane do państwa trzeciego/organizacji międzynarodowej.
6. Posiadasz prawo dostępu do treści swoich danych oraz prawo ich sprostowania, usunięcia, ograniczenia przetwarzania, prawo do przenoszenia danych, prawo wniesienia sprzeciwu, w dowolnym momencie.
7. We wszelkich sprawach związanych z przetwarzaniem Twoich danych osobowych przez Administratora możesz skontaktować się pod adresem e-mail: daneosobowe@dedra.pl;
8. Masz prawo wniesienia skargi do wniesienia skargi do organu właściwego do spraw ochrony danych osobowych;

Obsah

1. Snímky a obrázky
2. Popis zařízení
3. Určení nástroje
4. Omezení použití
5. Technické údaje
6. Příprava k práci
7. Zapínání nástroje
8. Použití nástroje
9. Aktuální provozní práce
10. Náhradní díly a příslušenství
11. Samostatné odstranění závad
12. Výbava nástroje
13. Informace pro uživatele o zbavování se elektrických a elektronických zařízení
14. Záruční list

Překlad originálního návodu

Prohlášení o shodě bylo připojeno k návodu jako jednotlivý dokument. V případě chybějícího prohlášení o shodě kontaktujte Dedra Exim Sp. z o.o. Všeobecné bezpečnostní podmínky byly připojeny k návodu jako jednotlivá brožura.

 **VAROVÁNÍ. Přečtete si všechna upozornění označená symbolem  a všechny pokyny. Nedodržení níže uvedených upozornění a bezpečnostních pokynů může vést k úrazu elektrickým proudem, požáru nebo vážným zraněním.**

Uložte všechna upozornění a pokyny pro pozdější použití.

2. Popis zařízení

Obr. A,B: 1. Voltmetr; 2. Spínač; 3. LED dioda indikující zapnutí soustrojí; 4. Výkonový štítek; 5. Proudový chránič AC 230V; 6. Vtok oleje; 7. Výpustný ventil oleje; 8. Zásuvka AC 230V; 9. Proudový chránič DC 12V; 10. Zásuvka DC 12V; 11. Zemnicí šroub soustrojí; 12. Vtok paliva; 13. Chybí palivo; 14. Palivový kohout; 15. Vzduchový filtr; 16. Lanko spouštěče

3. Určení nástroje

Generátorové soustrojí je silnoproudé zařízení, které představuje samostatný zdroj proudu. Generátorové soustrojí jsou autonomní soustrojí pro výrobu elektrické energie. Generátorové soustrojí v základním provedení slouží k výrobě elektrické energie pro různé spotřebiče (motory, osvětlení, topení atd.) v oblastech, kde nejsou žádné jiné zdroje.

Zařízení se může používat pro stavební a opravné práce, v opravárenských dílnách, pro hobby použití se současným dodržováním podmínek používání a přípustných pracovních podmínek, uvedených v návodu k obsluze.

4. Omezení použití

Zařízení může být používáno pouze v souladu s níže uvedenými "Přípustnými provozními podmínkami".

Stroj se může používat pouze a výlučně s originálními náhradními díly. Generátorové soustrojí je určeno pouze pro domácí použití.

Generátorové soustrojí nesmí pracovat v uzavřených prostorech. Generátorové soustrojí nesmí pracovat v prostředí s vysokou vlhkostí vzduchu. Pokud zjistíte mechanické poškození, zejména deformace krytu, palivové nádrže, netěsnost (únik paliva), zařízení nepoužívejte. Generátorové soustrojí nepoužívejte také, když zjistíte jeho nepravdivý chod. Pak zařízení bezpodmínečně zadržte a dejte jej opravit do autorizovaného servisu DEDRA-EXIM Sp. z o.o.

Samovolné změny v mechanické a elektrické stavbě, veškeré úpravy, obslužné činnosti nepopsané v návodu k obsluze budou vnímány jako právně neodpodstatněné a způsobí okamžitou ztrátu záručních práv a prohlášení o shodě ztratí platnost. Používání, které budou v rozporu s určením nebo v rozporu s návodem k obsluze způsobí okamžitou ztrátu záručních práv.

Přípustné pracovní podmínky

Zařízení se nesmí používat v uzavřených prostorech. Zabraňte vlhkosti. Zapnuté zařízení nenechávejte bez dozoru. Je zakázáno připojovat generátorové soustrojí k domácí instalaci.

5. Technické údaje

Model	DEGB6500K
Spalovací motor	pístový čtyřválcový
Maximální výstupní výkon [W]	5500
Výstupní výkon pro nepřetržitý provoz [W]	5000
Síťové napětí [V]	230
	12V DC
Výstupní frekvence sítě [Hz]	50
Jmenovitý proud [A]	21,7
Spalovací motor (typ)	LT188F
Kapacita nádrže [l]	25
Třída provozních požadavků	G2
Třída shody výkonu	A
Garantovaná úroveň příkonu zvuku L_{WA} [dB(A)]	95
Hmotnost nezaplavené sestavy [kg]	76
Výkon spalovacího motoru [W]	8200
Otáčky motoru [ot./min]	3600
Zdvihová kapacita motoru [ccm]	389
Stupeň ochrany před přímým přístupem	IP23M
Úroveň příkonu zvuku L_{WA} [dB(A)]	95
Nejistota měření (K_{WA}) [dB(A)]	3
Výkonový faktor	1

Doplňující údaje:

Počet zásuvek


2 zásuvky 230 V střídavého proudu (AC)
1 zásuvka 12 V stejnosměrného proudu (DC)

Jednotka AVR (automatic voltage regulation)

Je to soustava, která pomáhá udržet správné výstupní napětí generátorového soustrojí. Pokud systém AVR chybí nebo nefunguje správně, generátorové soustrojí není schopno udržet správné napětí.

Informace o hluku


Hladina hluku je uvedena v souladu s ISO 8528-10 hodnoty byly uvedeny výše v tabulce.

 **POZOR** Hluk může způsobit poškození sluchu, při práci vždy používejte chrániče sluchu!

Uvedená celková hodnota hluku je měřena podle standardní metody studie a může být použita k porovnání jednoho zařízení s druhým. Zadaná úroveň hluku může být použita také pro předběžné posouzení dopadu hluku.

Hladina hluku při skutečném používání přístroje se může lišit od deklarované hodnoty v závislosti na způsobu používání pracovních nástrojů, zejména na typu obráběného materiálu a je třeba k určení opatření na ochranu operátora. Přesné ohodnotě expozici v reálných podmínkách provozu, je nutné vzít v úvahu všechny části pracovního cyklu, včetně období, když zařízení je vypnuto nebo když je zapnuté, ale není právě používáno.


6. Příprava k práci

 **POZOR** Všechny činnosti je nutné provádět při zástrčce vysunutě ze zásuvky.

Před zahájením provozu se ujistěte, že generátor není poškozen a nemá stopy po zamáčknutí, odření atp. Zjistíte-li jakékoli poškození, kontaktujte servis Dedra Exim sp. z o.o.

Namontujte gumové nohy na rám zařízení.

Zalítí agregátového soustrojí olejem

 **POZOR** Generátorové soustrojí není zalité olejem, před provozním zalítie soustrojí olejem.

Motorový olej je hlavním faktorem ve výkonu a životnosti motoru. Používejte olej určený pro čtyřtákní motory. DEGL01 typ SAE 10W-30 od Dedra Exim je doporučený olej pro všeobecné použití.

Zařízení je vybaveno snímačem hladiny oleje, který v případě nízké hladiny oleje nedovolí nastartovat motor. Kapacita olejové vany je asi 0,5 litru.

Pro doplnění oleje:

1. Vyšroubujte zátku plicního hrdla, (obr. C) otevře měrku čistým hadříkem.
2. Nalijte připravené množství oleje.
3. Zkontrolujte hladinu oleje a zašroubujte zátku plicního hrdla.

Doplňování paliva

POZOR Výměnu oleje provádějte v ochranném oděvu (ochranné rukavice) se zachováním opatrnosti. Dříve než začnete olej měnit, nastartujte motor a dobře jej zahřejte. Teplý olej je tekutější a obsahuje více nečistot. Abyste olej vypustili, vyšroubujte šroub vypustného ventilu oleje. Opatřené oleje slíže do předem připravené nádoby. Zašroubujte šroub odtoku oleje. Olejovou vanu naplňte novým motorovým olejem. Olej měňte v intervalech doporučených v kap. 9. Běžné údržbové činnosti. Použitý olej odevzdejte v nejbližší sběrně odpadu.

Naplňte palivovou nádrž (obr. A 13) benzínem. Po dokončení nalévání paliva zkontrolujte, zda je zátky palivové nádrže (obr. A 12) dostatečně utažena

7. Zapínání nástroje

POZOR Před spuštěním zařízení proveďte kroky popsané v části "Příprava k práci".

Povinnosti uživatele

POZOR Seznamte se s návodem k používání a bezpečnosti práce. Ujistěte se, že víte, jak se dá rychle vypnout generátorové soustrojí, a seznamte se s fungováním všech ovládacích prvků. Je zakázáno obsluhovat zařízení bez příslušného zaškolení.

Před prvním spuštěním zkontrolujte hladinu oleje a paliva.

Před zahájením prvního spuštění stroje se ujistěte, že je generátor důkladně uzemněn. Za tímto účelem vyšroubujte šroub (obr. A. 11) a pod hlavu šroubu nainstalujte zemnicí kabel o minimálním průřezu 4 mm² (kabel není součástí dodávky). Následně utáhněte šroub tak, aby byl kabel bezpečně zablokován. Připojte druhý konec kabelu k vodivé tyči umístěné v zemi.

Před spuštěním motoru nepřipojujte ke generátoru žádná zařízení.

Spuštění zařízení

- Otočte palivový uzávěr do polohy "ON". Uzávěr míří dolů. (Obr. G)
- Zapněte sání posunutím páčky do polohy "CHOKER" (vlevo) (obr. H).
- Přepněte spínač zapalování do polohy "ON" (obr. I).
- Intenzivně zatáhněte za startovací lanko (obr. J) a následně uvolněte lanko, aby se svobodně vrátilo do výchozí polohy. Motor by měl začít pracovat. Po zahřátí motoru a stabilizaci provozu zařízení vypněte sání (páčka sání v poloze vpravo).
- Pojistka přetížení (obr. A, 5), posuňte nahoru, do polohy "ON". Voltmetr (Obr. A 1) zobrazí hodnotu napětí.
- Připojte přijímač do zásuvky střídavého napětí. (Obr. K)

8. Použití nástroje

POZOR Nespouštějte zařízení uvnitř místnosti, výfukové plyny obsahují jedovatý oxid uhelnatý.

Nepřipojujte zařízení, jejichž jmenovitý výkon přesahuje 80% jmenovitého výkonu generátoru.

Během spouštění se elektromotory vyznačují dočasnou zvýšenou spotřebou energie, což může způsobit aktivaci ochrany proti přetížení a vypnutí jednotky. V případě připojení více zařízení je nespouštějte současně. Pokud je třeba použít prodlužovací kabely, neměly by být delší než:
- 60 m pro průřez 1,5 mm²
- 100 m pro průřez 2,5 mm²

Zastavení motoru

Před vypnutím spotřebiče odpojte všechny přijímače vytažením zástrčky ze zásuvky generátoru. Následně přepněte spínač zapalování (obr. I) do polohy "OFF" a otočte palivový uzávěr do polohy "OFF" (Obr. J.)

POZOR V případě potřeby nouzového vypnutí generátoru přepněte ihned spínač zapalování do polohy "OFF". Po dokončení práce může být výfukové potrubí horké, před zahájením údržby jej nechte vychladnout.

9. Aktuální provozní práce

POZOR Všechny obslužené činnosti je nutné provádět při zástrčce vysunutě ze zásuvky.

Před zahájením kontroly, opravy nebo údržby, vypněte motor a počkejte, až se zastaví všechny rotující části. Odpojte napájecí kabel od zapalovací svíčky tak, aby nedošlo k náhodnému spuštění.

Harmonogram údržby

Před spuštěním zařízení vždy:

Zkontrolujte a doplňte hladinu paliva v nádrži.

Zkontrolujte a silně dotáhněte uzemnění.

Servisní rozsah	Po práci	Po prvním měsíci používání	Každé 3 měsíce nebo každých 50 hodin	Každých 6 měsíců nebo každých 100 hodin	Každý 1 rok nebo každých 300 hodin
Kontrola stavu oleje	X				
Výměna oleje		X			
Kontrola vzduchového filtru		X			
Čištění vzduchového filtru			X		
Výměna zapalovací svíčky				X	
Kontrola palivového vedení					X

Kontrola vedení vysokého napětí					X
---------------------------------	--	--	--	--	---

Čištění vzduchového filtru

Znečištěný vzduchový filtr může způsobit nesprávnou práci motoru a zvýšit spotřebu paliva, proto jej pravidelně čistěte pomocí stlačeného vzduchu.

POZOR Je zakázáno čistit vzduchový filtr a jeho součásti rozpouštědly, může to způsobit požár. Je zakázáno spouštět zařízení bez vzduchového filtru, způsobí to rychlejší opotřebení motoru.

- Sundejte svorky plastového krytu vzduchového filtru (obr. L)
- Odstraňte kryt vzduchového filtru
- Vytáhněte houbičku vzduchového filtru (obr. N), a následně ji očistěte a opláchněte teplou vodou s malým množstvím čistícího prostředku.
- Jemně namočte filtr v motorovém oleji a důkladně jej vymačkejte.
- Umístěte houby v pouzdrě filtru a vložte kryt filtru.

Výměna zapalovací svíčky

Doporučená svíčka: LD F7TC nebo její ekvivalent.

POZOR Použití nesprávné svíčky může způsobit poškození motoru.

Chcete-li vyměnit svíčku, odpojte koncovku zapalovací svíčky (obr. B) a odstraňte veškeré nečistoty z oblasti vodičů svíčky. Následně pomocí klíče do svíček, který je dodáván v sadě, odšroubujte zapalovací svíčku.

Zkontrolujte stav zapalovací svíčky.

• Pokud jsou elektrody opotřebované nebo pokud je izolátor popraskaný nebo zničený - vyměňte takovou svíčku.

* Pokud je zapalovací svíčka znečištěna spáleným nánosem - odstraňte jej drátěným kartáčem nebo sprejem na čištění svíček.

Změřte mezeru mezi elektrodami pomocí měřky, elektrody by měly mít odpovídající mezeru, která by měla být mezi (0,7-0,8)mm (obr. N). V případě potřeby opravte mezeru jemným ohnutím elektrody.

• Zkontrolujte, zda je těsnicí podložka svíčky v dobrém stavu.

• Šroubujte svíčku zpět rukou, abyste předešli stržení závitu, až do cítitelného odporu.

• Dotáhněte klíčem do svíček. Pokud používáte použitou svíčku, utáhněte ji pomocí klíče o 1/8-1/4 otáčky, novou svíčku o 1/2 otáčky.

Pokud znáte hodnotu točivého momentu, s jakým by měla být svíčka dotažena a máte momentový klíč, použijte momentový klíč.

Výměna oleje

Výměnu oleje provádějte v ochranných rukavicích.

Vypusťte olej, když je motor ještě teplý, protože je olej tekutější obsahuje více nečistot.

• Odšroubujte šroub vypouštěcího ventilu (obr. A.7).

• Vlijte odpadní olej do předem připravené nádoby.

• Našroubujte šroub vypouštění oleje.

• Naplňte olejovou misku čerstvou porcí motorového oleje.

Vyměňte olej podle doporučeného harmonogramu.

POZOR Neodstraňujte starý olej do půdy nebo do kanalizace.

Použitý olej odstraňte do nejbližšího sběrného místa nebezpečných odpadů.

Skladování

POZOR Výpary benzínu jsou výbušné. Neskladujte benzín déle než 30 dní. Zařízení nesmí být skladováno v blízkosti zdrojů otevřeného ohně. Před přípravou generátoru na skladování se ujistěte, že motor zcela vychladl.

Příprava ke skladování

Při plánování skladování nepoužívaného zařízení po dobu delší než 30 dní;

• Vypusťte palivo z nádrže.

• Odpojte koncovku zapalovací svíčky.

Nezapomeňte, že zařízení není vhodné skladovat v místnostech s vysokou vlhkostí.

Přeprava

Před zahájením přepravy vypusťte všechny provozní kapaliny, jako jsou palivo a olej. Pak pomalu natáhněte startovací lanko, až nepocítíte odpor. Píst se uloží takovým způsobem, který bude chránit válec proti zničení. Odpojte fajnku svíčky. Soustrojí přepravujte ve svislé poloze se zašroubovaným vtokem paliva.

10. Náhradní díly a příslušenství

Pro nákup náhradních dílů a příslušenství kontaktujte servis Dedra Exim. Kontaktní údaje jsou uvedeny na 1. straně návodu.

Při objednávání náhradních dílů uveďte číslo šarže na typovém štítku, stejně jako číslo dílu z montážního výkresu.

Během záruční doby se opravy provádějí za podmínek uvedených v záruční listině. Reklamovaný produkt, prosím, předejte k opravě na místě pořízení (prodávající povinen přijmout reklamované zboží), pošlete na servisní středisko nejbližší k místu bydliště (seznam služeb na internetových stránkách www.dedra.pl), nebo zašlete do centrálního servisu Dedra Exim. Příkladně prosím vyplněnou záruční listinu. Po záruční době opravy provádí centrální servis. Poškozené zboží musí být odesláno do servisního střediska (náklady na dopravu platí uživatel).

11. Samostatné odstranění závad

POZOR Před zahájením odstraňování závad odpojte nástroj od napájení.

Problém	Příčina	Řešení
	Chybí palivo v nádrži	Naplňte palivovou nádrž

Motor nelze spustit	Staré palivo	Z napájecího systému vypuste staré palivo, do nádrže nalijte nové čisté palivo
	Zapalování není zapnuto	Zapalování zapněte pomocí tlačítka
	Palivový kohout v uzavřené poloze	Otevřete palivový kohout
	Ke svíčke nebyl připojen vysokonapěťový kabel	Ke svíčke připojte vysokonapěťový kabel
	Znečištěná nebo poškozená zapalovací svíčka	Očistěte svíčku. Vadnou svíčku vyměňte
	Nebylo zapnuto sání	Zapněte sání
Motor pracuje nepravidelně	Uvolněný vysokonapěťový kabel	Připojte správně vysokonapěťový kabel ke svíčke
	Staré nebo znečištěné palivo v palivovém systému	Z napájecího systému vypuste staré palivo, do nádrže nalijte nové palivo.
	Neseřazený karburátor	Seřďte karburátor
V zásuvce 12V není napětí	Tlačítko pojistky 12V je vypnuté	Zapněte tlačítko pojistky
V zásuvce 230V není napětí	Tlačítko pojistky 230V je vypnuté	Zapněte tlačítko pojistky

⚠ POZOR Generátorové soustrojí je vybaveno snímačem hladiny oleje. V případě příliš nízké hladiny oleje snímač zabrání spuštění generátorového soustrojí. V této souvislosti, pokud zařízení nelze spustit, v první řadě zkontrolujte stav oleje. V případě, že je příliš nízká hladina oleje, doplňte ji (viz kap. 6, část „Zalití generátorového soustrojí olejem“)

12. Vybava nástroje

1. Generátorové soustrojí; 2. Klíč na svíčky; 3. Kabel DC 12V; 4. Zástrčka; 5. Pryžové nožky;

13. Informace pro uživatele o likvidaci elektrických a elektronických zařízení

(platí pro domácnosti)



Symbol uvedený na výrobcích nebo v průvodní dokumentaci označuje, že vadné elektrické nebo elektronické zařízení nesmí být likvidováno společně s domovním odpadem. Pokud potřebujete zlikvidovat, znovu použít nebo využít součástky, je správné je odnést na specializované sběrné místo, kde je příjem zdarma. Informace o umístění sběrných míst pro použitá zařízení poskytují místní orgány, např. na svých internetových stránkách. Správnou likvidací zařízení je možné šetřit cenné zdroje a zabránit negativním vplyvům na zdraví a životní prostředí v důsledku možné přítomnosti nebezpečných látek, zmesí a komponentov v zařízeních. Za nesprávnou likvidaci odpadu hrozí sankce podle příslušných místních předpisů. Uživatelé v zemích EU: Pokud potřebujete zlikvidovat elektrické nebo elektronické zařízení, obraťte se na nejbližší prodejní místo nebo na svého dodavatele, který vám poskytne další informace. Likvidace v zemích mimo Evropskou unii: Tento symbol se vztahuje pouze na země Evropské unie. Pokud si přejete tento výrobek zlikvidovat, obraťte se na místní úřady nebo prodejce, aby vám sdělil správný způsob likvidace.

Záruční list

pro

Generátorové soustrojí s nízkým výkonem

Katalogové číslo: DEGB6500K Sériové číslo:.....

(dále jen výrobek)

Datum zakoupení výrobku:

Razítko prodávajícího:.....

Datum a podpis prodávajícího:

Prohlášení uživatele:

Potvrdzují, že jsem byl seznámen se záručními podmínkami a důsledky nedodržování pokynů uvedených v návodu k obsluze a záručním listu. Se záručními podmínkami souhlasím, což potvrzují vlastnoručním podpisem:

.....
datum a místo

.....
podpis uživatele

I. Odpovědnost za výrobek

1. Ručitel – DEDRA EXIM Sp. z o.o. se sídlem v Pruszkowie, adresa: ul. 3 Maja 8, 05-800 Pruszków, KRS 0000062517, Obvodní soud pro hl. město Varšavu ve Varšavě, XIV. Hospodářský odbor Celostátního soudního rejstříku, DIČ 527-020-49-33, Základní kapitál: 100 980.00 zł.

2. Podle podmínek stanovených v tomto záručním listu ručitel poskytuje záruku na výrobek, pocházející z distribuce ručitele.

3. Záruční odpovědnost za vady se týká pouze vad vzniklých z příčin tkvících ve výrobku v okamžiku jeho vydání uživateli.

4. Uživatel má nárok na bezplatnou záruční opravu výrobku, pokud vada byla zjištěna v záruční době. Provedení opravy výrobku (způsob opravy) závisí na rozhodnutí ručitele. Pokud ručitel nemůže provést opravu, vyhrazuje si právo na výměnu vadné součásti nebo celého výrobku za bezvadný, snížení ceny výrobku nebo odstoupení od smlouvy.

5. Vůči uživateli, který není spotřebitelem ve smyslu zákona ze dne 23. dubna 1964 občanský zákoník, je odpovědnost Ručitele za škody vyplývající z této záruky a/nebo v souvislosti s jejím uzavřením a plněním, bez ohledu na právní titul, omezena maximálně do výše hodnoty vadného výrobku.

II. Záruční doba

Součásti výrobku, na které se vztahuje záruka	Doba trvání záruční ochrany
Generátorové soustrojí s nízkým výkonem	24 měsíců, počítáno od data nákupu výrobku uvedeného v tomto záručním listu

III. Podmínky uplatňování záruky

1. Przedstawienie przez Użytkownika wypełnionej karty gwarancyjnej Produktu 1. Předložení vyplněného záručního listu pro výrobek a doložení okolností nákupu výrobku, např. předložení paragonu, faktury atd. Pro správné vyřízení reklamace se doporučuje, abyste společně s výrobkem předali všechny součásti stanovené v kapitole „Kompletace“ výrobku uvedeného v návodu k obsluze.

2. Dodržování pokynů uvedených v návodu k obsluze a záručním listu.

3. Záruka platí pouze na území Polska a EU.

4. Záruka se nevztahuje na vady výrobku vzniklé zejména v následku:

a. Nedodržování podmínek stanovených v návodu k obsluze, zejména v rozsahu správného provozování, údržby a čištění;

b. Používání čisticích nebo ošetřovacích prostředků v rozporu s návodem k obsluze;

c. Nevhodného skladování a přepravování výrobku;

d. Svépomocných změn a/nebo úpravy výrobku, které nebyly dohodnuty s ručitelem;

e. Používání ve výrobku provozních materiálů v rozporu s návodem k obsluze.

5. Uživatel, který není spotřebitelem ve smyslu zákona ze dne 23. dubna 1964 občanský zákoník, ztratí záruku na výrobek, na kterém:

- odstraní, změní nebo poškodí sériová čísla, označení údajů a výkonové štítky;

- ucpávky byly poškozeny uživatelem nebo nesly stopy manipulace uživatelem.

6. Upozornění! Činnosti spojené s každodenní obsluhou výrobku, užívající mj. z návodu k obsluze, provádí uživatel ve vlastní režii a na své náklady.

IV. Postup při reklamaci

1. V případě zjištění nesprávného provozu výrobku se před nahlášením reklamace ujistěte, že jste provedli správně všechny činnosti podrobně popsané v návodu k obsluze.

2. Reklamaci nahlaste ihned, nejlépe do 7 dnů od data zjištění vady výrobku. Uživatel, který není spotřebitelem ve smyslu zákona ze dne 23. dubna 1964 občanský zákoník, ztratí nárok na uplatnění záruky v případě nenahlášení reklamace do 7 dnů.

3. Reklamaci můžete nahlásit mj. v místě zakoupení výrobku, v záručním servisu nebo písemně na adresu: DEDRA EXIM Sp. z o.o., ul. 3 Maja 8, 05-800 Pruszków.

4. Reklamaci můžete nahlásit prostřednictvím formuláře dostupného na stránkách www.dedra.pl („Formulář pro nahlášení reklamace“).

5. Adresy záručních servisů v jednotlivých státech jsou dostupné na stránkách www.dedra.pl. Pokud v daném státě není uveden servis, reklamační formulář zašlete na adresu: DEDRA EXIM Sp. z o.o., ul. 3 Maja 8, 05-800 Pruszków (Polska).

6. Z bezpečnostních důvodů je zakázáno používat vadný výrobek.

7. Upozornění!!! Používání vadného výrobku ohrožuje zdraví a život uživatele.

8. Povinnosti vyplývající ze záruky budou splněny do 14 pracovních dnů, počítáno ode dne doručení reklamovaného výrobku.

9. Vadný výrobek před odevzdáním do servisu vyčistěte. Reklamovaný výrobek důkladně zabezpečte proti poškození při přepravě (doporučuje se předat reklamovaný výrobek v originálním obalu).

10. Záruční doba se prodlužuje o dobu, během níž uživatel z důvodu vady výrobku, na kterou se vztahuje záruka, nemohl výrobek používat.

Záruka nevylučuje, neomezuje ani nepozastavuje nároky uživatele vyplývající z ručení za vady prodané věci.

V souladu s čl. 13 odst. 1 a 2 nařízení Evropského parlamentu a Rady (EU) 2016/679 ze dne 27. dubna 2016 o ochraně fyzických osob v souvislosti se zpracováním osobních údajů a o volném pohybu těchto údajů a o zrušení směrnice 95/46/ES Vás informujeme, že:

1. Správcem vašich osobních údajů uvedených ve formuláři je DEDRA-EXIM sp. z o.o. se sídlem v Pruszkowie, ul. 3 Maja 8, 05-800 Pruszków (dále jen: „Správce“).

2. Vaše údaje budou zpracovávány pouze pro účely provedení reklamačního řízení zařízení podle čl. 6 odst. 1 písm. b) obecného nařízení o ochraně osobních údajů (dále jen: „GDPR“) Poskytnutí údajů je dobrovolné, ale nezbytné k provedení reklamačního řízení.

3. Vaše údaje budou zpracovávány po dobu posouzení provedení reklamačního řízení a pro účely archivace v případě potřeby obrany proti eventuálním nárokům vůči Správci, nejdéle však do okamžiku jejich promlčení.

4. Vaše údaje mohou být zpřístupněny pouze subjektům, které zpracovávají údaje pro Správce na základě písemné smlouvy o pověření zpracováním osobních údajů, poskytujícím mj. technický servis, hosting nebo údržbu webových stránek, IT servis, kurýrní služby. Dodavatelé Správce jsou povinni zajistit ochranu údajů a splnit požadavky platného zákona souvisejícího s ochranou osobních údajů a nesmí využívat svěřené osobní údaje pro jiné účely než ty, které jsou uvedeny ve smlouvě se Správcem.

- Vaše údaje nebudou zpracovávány automatizovaným způsobem, včetně profilování, a nebudou předávány do třetí země / mezinárodní organizaci.
- Máte právo na přístup ke svým údajům a právo na jejich opravu, výmaz, omezení zpracování, právo na přenositelnost údajů, právo kdykoli vznést námitku.
- Ve všech záležitostech souvisejících se zpracováním vašich osobních údajů Správcem nás můžete kontaktovat na e-mailové adrese: daneosobowe@dedra.pl.
- Máte právo podat stížnost u úřadu příslušného pro ochranu osobních údajů.

SK Obsah

- Fotografie a obrázky
- Popis zariadenia
- Určenie zariadenia
- Obmedzenia používania
- Technické údaje
- Príprava na prácu
- Zapnutie zariadenia
- Používanie zariadenia
- Priebežná údržba
- Náhradné diely a príslušenstvo
- Samostatné odstraňovanie porúch
- Kompletizácia zariadenia
- Informácie pre užívateľov týkajúca sa likvidácii elektrických a elektronických zariadení
- Záručný list

Preklad originálneho návodu

Vyhlasenie o zhode bolo pripojené k návodu ako samostatný dokument. Ak dané vyhlásenie o zhode chýba, je potrebné kontaktovať spoločnosť Dedra Exim Sp. z o.o.

Všeobecné pokyny pre bezpečnosť boli pripojené k návodu ako samostatná brožúra.

! UPOZORNENIE. Prečítajte si všetky upozornenia označené symbolom a všetky **!** pokyny.

Nedodržanie nasledujúcich bezpečnostných upozornení a bezpečnostných pokynov môže spôsobiť zásah elektrickým prúdom, požiar, alebo vážne poranenie.

Zachovajte všetky upozornenia a návod pre budúce použitie.

2. Popis zariadenia

Obr. A, B: 1. Voltmeter; 2. Zapínač; 3. Kontrolka signalizujúca zapnutie jednotky; 4. Výrobný štítok; 5. Ochrana proti preťaženiu (bezpečnostná poistka) AC 230 V; 6. Hrdlo olejovej nádrže; 7. Výstupný ventil oleja; 8. Zásuvky AC 230 V; 9. Ochrana proti preťaženiu (bezpečnostná poistka) DC 12 V; 10. Zásuvka DC 12 V; 11. Skrutka na uzemnenie jednotky; 12. Hrdlo palivovej nádrže; 13. Palivová nádrž; 14. Kohútik paliva; 15. Vzduchový filter; 16. Lanko štartéra

3. Určenie zariadenia

Elektrický zdrojový agregát je elektroenergetické zariadenie používané ako samostatný zdroj el. napätia. Elektrické zdrojové agregáty sú autonómne jednotky vytvárajúce (generujúce) elektrickú energiu. Elektrický zdrojový agregát sa v prvom rade používa na vytváranie elektrickej energie pre rôzne spotrebiče (motory, osvetlenie, ohrievanie ap.) tam, kde nie sú dostupné iné zdroje el. energie.

Zariadenie je určené na používanie pri rekonštrukčno-stavebných prácach, v dielňach a v servisoch, pri amatérskych prácach, pričom musia byť dodržiavané podmienky používania a príslušné prevádzkové podmienky, ktoré sú uvedené v užívateľskej príručke.

4. Obmedzenia používania

Zariadenie sa môže používať iba v súlade s nižšie umiestnenými „Prípustnými pracovnými podmienkami“ uvedenými nižšie“.

Stroj sa môže používať iba a výhradne s originálnymi (náhradnými) dielmi.

Elektrický zdrojový agregát sa nemôže používať v zatvorených miestnostiach. Elektrický zdrojový agregát sa nemôže používať na miestach s veľmi vysokou vlhkosťou vzduchu. V prípade, ak objavíte nejaké mechanické poškodenia, predovšetkým deformácie plášťa zariadenia, palivovej nádrže, netesnosti (únik paliva), okamžite prestaňte zariadenie používať. Ak elektrický zdrojový agregát nefunguje správne, alebo máte podozrenie, že niečo nie je v poriadku, ďalej ho v žiadnom prípade nepoužívajte. V takom prípade zariadenie bezodkladne zabezpečte a následne objednáte jeho opravu v autorizovanom servise spoločnosti DEDRA-EXIM Sp. z o.o.

Neoprávnené a samostatné zmeny v mechanickej a elektrickej konštrukcii, všetky úpravy, činnosti údržby, ktoré nie sú opísané v návode na obsluhu, budú považované za nezákonné a spôsobia okamžitú stratu záručných práv a vyhlásenie o zhode už nebude platné.

Použitie v rozpore s účelom, alebo v nezhode s návodom na použitie, bude mať za následok okamžitú stratu záručných práv.

Prípustné pracovné podmienky

Zariadenie sa nemôže používať v zatvorených miestnostiach. Predchádzajte vlhkosti. Spustené zariadenie nikdy nenechávajte bez dozoru. Elektrický zdrojový agregát sa v žiadnom prípade nesmie pripájať k domácej elektroinštalácii.

5. Technické údaje

Model	DEGB6500K
Spaľovací motor	piestový, 4-taktný
Maximálny výstupný výkon [W]	5500
Výstupný výkon pre trvalú prevádzku [W]	5000
Sieťové napätie [V]	230 12V DC
Výstupná frekvencia siete [Hz]	50
Menovitý prúd [A]	21,7
Spaľovací motor (typ)	LT188F
Objem nádrže [l]	25
Trieda prevádzkových požiadaviek	G2
Trieda zhody výkonu	A
Zaručená úroveň akustického výkonu L_{WA} [dB(A)]	95
Hmotnosť nezaplavenej zostavy [kg]	76
Výkon spaľovacieho motora [W]	8200
Otáčky motora [ot/min]	3600
Zdvihový objem motora [ccm]	389
Stupeň ochrany pred priamym prístupom	IP23M
Úroveň akustického výkonu L_{WA} [dB(A)]	95
Neistota meraní (K_{WA}) [dB(A)]	3
Współczynnik mocy	1

Doplňujúce údaje:

Počet zásuviek

2 zásuvky 230 V striedavého prúdu (AC)
1 zásuvka 12 V jednosmerného prúdu (DC)

Systém AVR (automatic voltage regulation)

Je to systém, ktorý pomáha udržiavať správne výstupné napätie elektrického zdrojového agregátu. V prípade, ak sa systém AVR nepoužíva, alebo nefunguje správne, agregát nebude schopný udržiavať správnu (a stabilnú) úroveň napätia.

Informácie o hlučnosti

Emisia hluku bola stanovená v súlade s ISO 8528-10 hodnoty sú uvedené v tabuľke vyššie.

! **POZOR** Hluk může způsobit poškození sluchu, a preto počas práce vždy používajte ochranné prostriedky na uši!

Deklarovaná celková hodnota hluku bola meraná v súlade so štandardnou skúšobnou metódou a môže byť použitá na porovnanie jedného zariadenia z druhým. Uvedená úroveň hluku môže byť tiež použitá na predbežné posúdenie vystavenia na hluk.

Úroveň hluku sa počas skutočného používania zariadenia môže líšiť od deklarovaných hodnôt, v závislosti na spôsobe používania pracovných nástrojov, najmä od typu spracovaného výrobku a od potreby určenia opatrení zameraných na ochranu operátora. Pre presné posúdenie vystavenia v reálnych podmienkach používania, je potrebné pamätať o všetkých častiach prevádzkového cyklu, vrátane času, keď je zariadenie celkom vypnutý, alebo ak je zapnuté, ale nie je používané.

6. Príprava na prácu

! **POZOR** Všetky činnosti musia byť vykonávané len vtedy, keď je zástrčka vyťahaná zo zásuvky.

Pred začatím práce sa uistite, či generátor nie je poškodený, nie sú na ňom viditeľné žiadne preliačiny, poškodené miesta ap. Ak objavíte akékoľvek poškodenie, kontaktujte servis Dedra Exim sp. z o.o.
Namontujte gumové nožičky na rám zariadenia.

Vliewanie oleja do elektrického zdrojového agregátu

! **POZOR** V agregáte nie je žiadny olej, pred začatím práce vlejte do agregátu olej.

Motorový olej je hlavným faktorom výkonu a životnosti motora. Používajte olej určený pre štvrtaktné motory. DEGL01 typ SAE 10W-30 od Dedra Exim je odporúčaný olej na všeobecné použitie.

Zariadenie je vybavené snímačom hladiny oleja, ktorý zabráni spusteniu motora, ak je hladina oleja nízka.

Kapacita olejovej vane je asi 0,5 litra.

Pre doplnenie oleja:

- Vyskrutkujte zátku plniaceho hrdla, (obr. C) utrite ju čistou handričkou.
- Nalejte pripravené množstvo oleja.
- Skontrolujte hladinu oleja a zaskrutkujte uzáver plniaceho hrdla.

Doplňanie paliva

! **POZOR** Benzín je ľahkohorľavá látka, a v istých podmienkach je výbušný. Počas dopĺňania paliva do generátora, alebo na miestach v ktorých sa benzín skladuje, sa nesmie fajčiť, nesmú sa vyvolávať iskry a používať otvorený oheň. Zapálenie alebo výbuch môžu spôsobiť vážne úrazy a poškodenia. Palivo sa môže dopĺňať iba v dobre vetraných miestach, výhradne iba vtedy, keď je motor vypnutý. Po vliatí paliva do palivovej nádrže skontrolujte, či je zátku hrdla palivovej nádrže správne zatvorená. Spaliny môžu obsahovať jedovatý oxid uhoľnatý, ktorý je bezzápachový plyn. Vdychovanie oxidu uhoľnatého môže viesť k strate vedomia, a následne k smrti. Ak je generátor spustený v zatvorenom alebo ohradenom priestore, vdychovaný vzduch môže obsahovať nebezpečné množstvo oxidu uhoľnatého.

Naplňte palivovú nádrž (Obr. A.13) benzínom. Po naplnení paliva skontrolujte, či je zátku palivovej nádrže (obr. A.12) dostatočne utiahnutá

7. Zapnutie zariadenia

! **POZOR** Skôr, než zapnete zariadenie, tak určite musíte vykonať činnosti popísané v kapitole „Príprava na prácu“.

Povinnosti operátora

POZOR Oboznámte sa s užívateľskou príručkou a s bezpečnostnými pokynmi. Uistite sa, že viete, ako rýchlo zastaviť agregát, a oboznámte sa s funkciou všetkých riadiacich prvkov. Zariadenie sa bez náležitého preškolenia nesmie používať. Pred prvým spustením skontrolujte úroveň oleja a paliva.

Pred začatím prvého spustenia stroja sa uistite, že je generátor dôkladne uzemnený. Na tento účel odskrutkujte skrutku (obr. A. 11) a pod hlavu skrutky nainštalujte uzemňovací kábel s minimálnym prierezom 4 mm² (kábel nie je súčasťou dodávky). Následne utiahnite skrutku tak, aby bol kábel bezpečne zablokovaný. Pripojte druhý koniec kábla k vodivej tyči umiestnenej v zemi. Pred spustením motora nepripájajte ku generátoru žiadne zariadenia.

Spustenie zariadenia

- Otočte kohútik paliva do polohy "ON". Kohútik smeruje nadol. (Obr. H)
- Zapnite sanie pohybom páčky do polohy "CHOKE" (vľavo) (Obr. I).
- Spínač zapalovania prepnite do polohy "ON" (Obr. J).
- Intenzívne vytiahnite štartovacie lano (Obr. A.13) a potom uvoľnite lano, aby sa voľne vrátilo do východiskovej polohy. Motor by mal začať pracovať. Po zahriatí motora a stabilnom fungovaní zariadenia vypnite sanie (sacia páka je v polohe vpravo).
- Posuňte proti preťaženiu (Obr. A.5), posuňte hore do polohy "ON". Voltmeter (Obr. A. 1) ukazuje hodnotu napätia.
- Pripojte prijímač k elektrickej zásuvke. (Obr. K)

8. Používanie zariadenia

POZOR Nespúšťajte zariadenie v interiéri, pretože výfukové plyny pokrývajú jedovatý oxid uhľnatý.

Nepripájajte zariadenia, ktorých menovitý výkon presahuje 80% menovitého výkonu generátora.

Elektrické motory sa pri štarte vyznačujú krátkodobou zvýšenou spotrebou energie, čo môže viesť k aktivácii ochrany proti preťaženiu a vypnutiu jednotky. Pri pripájaní viacerých zariadení ich nespúšťajte súčasne. Ak potrebujete použiť predĺžovacie šnúry, predĺžovacie šnúry nesmú byť dlhšie ako:
- 60 m pre prierez 1,5 mm²
- 100 m pre prierez 2,5 mm²

Zastavenie motora

Pred vypnutím zariadenia odpojte všetky prijímače vytiahnutím zástrčky zo zásuvky generátora. Potom prepnite spínač zapalovania (Obr. I) do polohy "OFF" a otočte kohútik paliva do polohy "OFF" (Obr. J).

POZOR Ak je potrebné generátor vypnúť v prípade núdze, okamžite prepnite spínač zapalovania do polohy "OFF". Po dokončení práce môže byť výfukové potrubie horúce, pred začiatkom údržby ho nechajte vychladnúť.

9. Priebežná údržba

POZOR Všetky údržbové činnosti musia byť vykonávané len vtedy, keď je zástrčka vytiahnutá zo zásuvky.

Pred začatím kontroly, opravy alebo údržby, bezpodmienečne najprv vypnite motor a počkajte, kým sa všetky pohyblivé diely úplne nezastavia. Odpojte napätový kábel od zapalovacej sviečky tak, čím odstránite riziko náhodného spustenia.

Harmonogram údržbárskych prác

Predbežným zariadením vždy:
Nájdete a doplňte hladinu paliva v nádrži.
Neviditeľné a silne dotiahnuté uzemnení.

Rozsah služby	Po práci	Po prvom mesiaci používania	Každé 3 mesiace alebo každých 50 hodín	Každých 6 mesiacov alebo každých 100 hodín	Každý 1 rok alebo každých 300 hodín
Overenie stav oleja	X				
Výmena oleja		X			
Kontrola vzduchového filtra		X			
Čistenie vzduchového filtra			X		
Výmena zapalovacej sviečky				X	
Kontrola palivového vedení					X
Kontrola vysokonapäťových vodičov					X

Čistenie vzduchového filtra

Následkom znečisteného vzduchového filtra môže motor nesprávne fungovať, môže sa zvýšiť spotreba paliva, preto ho pravidelne čistite prefukovaním stlačeným vzduchom.

POZOR Vzduchový filter ani jeho časti sa v žiadnom prípade nesmú čistiť riedidlami, môže to viesť k požiaru. Zariadenie sa v žiadnom prípade nesmie spúšťať bez vzduchového filtra, v opačnom prípade sa motor veľmi rýchlo opotrebuje (pokazi).

1. Odstráňte svorky na plastovom kryte vzduchového filtra (Obr. L)

2. Odstráňte kryt vzduchového filtra

3. Vytiahnite špongiu vzduchového filtra (Obr. M), potom ju očistite a opláchnite v teplej vode z malým množstvom čistiaceho prostriedku.

4. Opatrne namočte filter do motorového oleja a dôkladne ho vytlačte.

5. Vložte špongiu do krytu filtra a nainštalujte kryt filtra.

Výmena zapalovacej sviečky

Odporúčaná sviečka: LD F7TC alebo jej ekvivalent.

UWAGA Použitie nesprávnej zapalovacej sviečky môže poškodiť motor.

Ak chcete vymeniť zapalovaciu sviečku, odpojte trubicu zapalovacej sviečky (Obr B) a odstráňte nečistoty z oblasti kábla zapalovacej sviečky. Potom pomocou priloženého kľúča do zapalovacích sviečok odskrutkujte zapalovaciu sviečku. Skontrolujte stav zapalovacej sviečky.

• Ak sú elektródy opotrebované alebo ak je izolátor prasknutý alebo zničený, vymeňte zapalovaciu sviečku.

• Ak je zapalovacia sviečka kontaminovaná uhlíkom, odstráňte uhlík drôtenou kefou alebo čističom zapalovacej sviečky.

Zmerajte medzeru medzi elektródami mierkou, elektródy by mali mať správnu medzeru, ktorá by mala byť od (0,7-0,8) mm (Obr. N). V prípade potreby upravte medzeru jemným ohýbaním elektródy.

• Skontrolujte, či je tesniaca podložka zapalovacej sviečky v dobrom stave.

• Opätovne skrutkujte sviečku rukou, aby ste zabránili pretrhnutiu závitov, na znateľný odpor.

• Dotiahnite kľúčom do sviečok. Ak používate použitú sviečku, dotiahnite ju pomocou kľúča o $\frac{1}{8}$ - $\frac{1}{4}$ otáčky, novú sviečku o $\frac{1}{2}$ otáčky.

Ak poznáte hodnotu krútiaceho momentu, s akým by mala byť sviečka dotiahnutá a máte momentový kľúč, použite momentový kľúč.

Výmena oleja:

Výmenu oleja vykonávajte v ochranných rukaviciach.

Vypúšťajte olej, keď je motor ešte teplý, pretože je olej tekutejší a obsahuje viac nečistôt.

• Odskrutkujte skrutku vypúšťacieho ventilu oleja (obr. A.7).

• Vlejte odpadový olej do vopred pripravenej nádoby.

• Zaskrutkujte skrutku vypúšťania oleja.

• Naplňte olejovú misku čerstvou porciou motorového oleja.

Vymeňte olej podľa odporúčaného harmonogramu.

POZOR Neodstraňujte starý olej do pôdy alebo do kanalizácie.

Použitý olej odovzdajte do najbližšieho miesta zberu nebezpečných odpadov.

Skladovanie

POZOR Benzínové výpary sú výbušné. Neskladujte benzín dlhšie ako 30 dní. Zariadenie neskladujte v blízkosti zdrojov otvoreného ohňa. Pred prípravou generátora na skladovanie sa uistite, že motor úplne vychladol.

Príprava na skladovanie

Ak máte v pláne uložiť nepoužívané zariadenie dlhšie ako 30 dní;

• Vyprázdňte palivovú nádrž.

• Odpojte trubicu zapalovacej sviečky.

Majte na pamäti, že by sa zariadenie nemalo skladovať v miestnostiach s vysokou vlhkosťou.

Doprava

Pred každou prepravou musíte zo zariadenia vypustiť všetky prevádzkové kvapaliny, akú je palivo a olej. Následne pomaly ťahajte štartovacie lanko až kým nebudete cítiť žiadny odpor. Piest sa umiestni tak, aby chránil valec pred poškodením. Odpojte napájaci kábel zo sviečky. Agregát prepravujte v zvislej polohe so zakrútenou zátkou palivovej nádrže.

10. Náhradné diely a príslušenstvo

Ak si chcete kúpiť náhradné diely a príslušenstvo, tak sa prosím obráťte na servis Dedra Exim. Kontaktné údaje nájdete na 1. strane tohto návodu.

Pri objednávaní náhradných dielov uveďte prosím sériové číslo nachádzajúce sa na typovom štítku spolu s číslom dielu z montážneho výkresu.

Počas trvania záruky sa oprava vykonáva na základe podmienok uvedených v záručnom liste. Reklamovaný produkt odovzdajte na opravu v mieste nákupu (predávajúci je povinný prijať reklamovaný produkt), odošlite do najbližšieho servisného strediska k miestu bydliska (zoznam servisov nájdete na stránkach www.dedra.pl), alebo odošlite do centrálného servisu Dedra Exim. Prosím, aby ste priložili vyplnený záručný list. Po skončení záručnej doby opravy vykonáva centrálny servis. Poškodený produkt musí byť odoslaný do servisu (náklady na dodanie hradí používateľ).

11. Samostatné odstraňovanie porúch

POZOR Pred začatím samostatného odstránenia porúch, odpojte zariadenie od zdroja napájania.

Problém	Príčina	Riešenie
Motor sa nedá spustiť	V nádrži nie je palivo	Naplňte palivovú nádrž
	Staré palivo	Vypustite z palivového systému staré palivo, do palivovej nádrže vlejte čisté palivo
	Zapalovanie nie je zapnuté	Tlačidlom zapnite zapalovanie
	Kohútik paliva je v zatvorenej pozícii	Otvorte kohútik paliva
	Nie je pripojený vysokonapäťový kábel k sviečke	Pripojte vysokonapäťový kábel k sviečke

	Špinavá alebo poškodená zapalovacia sviečka	Očistite sviečku. Pokazenú sviečku vymeňte
	Nie je zapnutý sýtič	Zapnite sýtič
Motor pracuje nerovnomerne	Zle pripojený vysokonapäťový kábel	Správne pripojte vysokonapäťový kábel k sviečke
	Staré alebo znečistené palivo v palivovom systéme	Vypustite z palivového systému staré palivo, do palivovej nádrže vlejte čisté palivo
	Zle nastavený karburátor	Nastavte karburátor
Nie je napätie v zásuvke 12 V	Tlačidlo 12 V ističa je vypnuté	Zapnite tlačidlo ističa
Nie je napätie v zásuvke 230 V	Tlačidlo 230 V ističa je vypnuté	Zapnite tlačidlo ističa

⚠ POZOR Elektrický zdrojový agregát má senzor úrovne oleja. V prípade, keď senzor deteguje príliš nízku hladinu oleja, blokuje spustenie motora. Preto, ak sa zariadenie nedá spustiť, v prvom rade skontrolujte stav oleja. V prípade, ak je hladina oleja nedostatočná, doplňte olej (pozri bod 6, časť „Vlivenie oleja do elektrického zdrojového agregátu“)

12. Kompletizácia zariadenia

1. Agregát; 2. Kľúč na sviečky; 3. Kábel DC 12 V; 4. Zástrčka; 5. Gumené nožičky;

13. Informácie pre užívateľov k likvidácii elektrických alebo elektronických zariadení

(platí pre domácnosti)



Symbol uvedený na výrobkoch alebo v sprievodnej dokumentácii označuje, že chybné elektrické alebo elektronické zariadenia sa nesmú likvidovať spolu s domovým odpadom. Ak potrebujete zlikvidovať, opätovne použiť alebo zhodnotiť komponenty, správne je odovzdať ich na špecializovanom zbernom mieste, kde ich prijímú bezplatne. Informácie o umiestnení zberných miest pre použité zariadenia poskytujú miestne orgány, napr. na svojich webových stránkach.

Správnou likvidáciou zariadenia je možné šetriť cenné zdroje a zabrániť negatívnym vplyvom na zdravie a životné prostredie v dôsledku novej prítomnosti nebezpečných látok, zmesí a komponentov v zariadení.

Za nesprávnu likvidáciu odpadu hrozia sankcie podľa príslušných miestnych predpisov.

Používatelia v krajinách EÚ: Ak potrebujete zlikvidovať elektrické alebo elektronické zariadenie, obráťte sa na najbližšie predajné miesto alebo na svojho dodávateľa, ktorý vám poskytne ďalšie informácie.

Likvidácia v krajinách mimo Európskej únie: Tento symbol sa vzťahuje len na krajiny Európskej únie. Ak chcete tento výrobok zlikvidovať, obráťte sa na miestne úrady alebo predajcu, ktorý vám poskytne informácie o správnom spôsobe likvidácie.

Záručný list

na

Elektrický zdrojový agregát

Katalógové č.: DEGB6500K Číslo šarže:

(ďalej len Výrobok)

Dátum nákupu výrobku:

Pečiatka predajcu

Dátum a podpis predajcu:

Vyhlasenie Užívateľa:

Potvrďujem, že som bol oboznámený so záručnými podmienkami, ako aj s následkami nedodržania pokynov a odporúčaní, ktoré sú uvedené v užívateľskej príručke a v záručnom liste. Záručné podmienky sú mi známe, čo potvrdzujem vlastnoručným podpisom:

.....
dátum a miesto

.....
podpis Užívateľa

I. Zodpovednosť za Výrobok

1. Ručiteľ - spoločnosť „DEDRA EXIM sp. z o.o.“ sídliaca v meste: Pruszków, na adrese: ul. 3 Maja 8, 05-800 Pruszków, Poľsko, zapísaná do obchodného registra pod číslom KRS 0000062517 vedenom oblasťným súdom pre hlavné mesto Varšava vo Varšave, 14. ekonomické oddelenie Štátneho súdneho registra, IČ DPH: PL 5270204933, základné imanie: 100 980,00 PLN.

2. Podľa podmienok stanovených týmto záručným listom Ručiteľ udeľuje záruku na Výrobok, pochádzajúci z distribúcie Ručiteľa.

3. Zodpovednosť na základe záruky sa vzťahuje iba na chyby, ktoré vznikli následkom príčin nachádzajúcich sa vo Výrobku v momente jeho vydania Užívateľovi.

4. Na základe záruky Užívateľ získava právo na bezplatnú opravu výrobku, ak sa chyba objaví počas trvania záručnej lehoty. Spôsob opravy Výrobku (metóda vykonania opravy) závisí od rozhodnutia Ručiteľa. V prípade, ak Ručiteľ uzná, že Výrobok sa nedá opraviť, Ručiteľ si vyhradzuje právo vymeniť chybný prvok alebo

celý Výrobok na výrobok bez chýb, právo na zníženie ceny Výrobku alebo právo na odstúpenie od dohody.

5. Voči Užívateľovi, ktorý nie je konzumentom v zmysle zákona z 23. apríla 1964 Občiansky zákonník, zodpovednosť Ručiteľa za škody vyplývajúce z tejto záruky a/alebo ktoré súvisia s jej uzatvorením a realizáciou, bez ohľadu na právny základ, je obmedzená maximálne do výšky hodnoty chybného Výrobku.

II. Záručná lehota

Prvky Výrobku na ktoré sa vzťahuje záruka	Trvanie záručnej ochrany
Elektrický zdrojový agregát	24 mesiacov od dňa nákupu Výrobku, ktorý je uvedený v tomto záručnom liste

III. Podmienky využitia záruky

1. Užívateľ je povinný predstaviť vyplnený Záručný list výrobku, ako aj náležitý doklad o nákupe Výrobku, napr. predstavením pokladničného bloku, faktúry ap. Aby reklamačný proces prebiehal efektívne odporúčame, aby Užívateľ spolu s reklamovaným výrobkom doručil všetky prvky vymenované v kapitole užívateľskej príručky výrobku „Diely a časti“.

2. Užívateľ je povinný dodržiavať pokyny a odporúčania uvedené v užívateľskej príručke a v záručnom liste.

3. Záruka platí iba na území Poľskej republiky a členských štátov EÚ.

4. Záruka sa nevzťahuje na chyby, ktoré vznikli (predovšetkým) následkom:

a. Nedodržania podmienok určených v užívateľskej príručke, predovšetkým podmienok správneho používania, prevádzky, údržby a čistenia

b. Použitia na čistenie alebo na údržbu nevhodných prípravkov, nezhodne s užívateľskou príručkou;

c. Nevhodného uchovávaní a prepravy výrobku;

d. Vykonania neautorizovaných zmien a/alebo iných zásahov do výrobku, na ktoré výrobca nevyjadril súhlas;

e. Použitím vo výrobku/s výrobkom nevhodných prevádzkových materiálov, nezhodne s užívateľskou príručkou.

5. Užívateľ, ktorý nie je konzumentom v zmysle zákona z 23. apríla 1964 Občiansky zákonník, stráca záručné práva na výrobok, v ktorom:

- sériové čísla, označenia dátumov a výrobné štítky boli odstránené, zmenené alebo poškodené;

- boli poškodené plomby alebo sú na nich viditeľné stopy manipulácie.

6. Pozor! Činnosti súvisiace s každodennou obsluhou výrobku, vyplývajúce medzi iným z užívateľskej príručky, Užívateľ vykonáva vlastnými silami a na vlastné náklady.

IV. Reklamačná procedúra

1. V prípade, ak Užívateľ objaví, že Výrobok nefunguje správne, ešte pred zložením reklamácie je povinný uistiť sa, či boli náležite vykonané všetky stanovené činnosti, predovšetkým tie uvedené v užívateľskej príručke.

2. Reklamácia musí byť podaná bezodkladne, najneskôr v priebehu 7 dní od dňa, v ktorom sa prejavila (objavila) chyba Výrobku. Užívateľ, ktorý nie je konzumentom v zmysle zákona z 23. apríla 1964 Občiansky zákonník, stráca práva vyplývajúce z tejto záruky v prípade, ak reklamáciu nepodá v priebehu 7 dní od dňa, v ktorom sa prejavila (objavila) chyba Výrobku.

3. Reklamáciu môžete podať medzi inými na mieste, v ktorom ste výrobok kúpili, v záručnom servise alebo poštou na adresu: DEDRA EXIM sp. z o.o., ul. 3 Maja 8, 05-800 Pruszków, Poľsko.

4. Užívateľ môže podať reklamáciu prostredníctvom formulára, ktorý je dostupný na webovej stránke www.dedra.pl. („Formulár podania reklamácie na základe udelennej záruky“).

5. Adresy záručných servisov v jednotlivých štátoch sú zverejnené na webovej stránke www.dedra.pl. V prípade, ak v danom štáte sa nenachádza záručný servis, odporúčame reklamovaný výrobok doručiť na adresu: DEDRA EXIM sp. z o.o. ul. 3 Maja 8, 05-800 Pruszków, Poľsko.

6. Vzhľadom na bezpečnosť Užívateľa, nefunkčný (chybný) výrobok sa v žiadnom prípade nesmie používať.

7. Pozor!!! Použitie nefunkčného (chybného) výrobku je nebezpečné pre zdravie a život Užívateľov.

8. Povinnosti vyplývajúce z udelennej záruky budú vyplnené v lehote 14 pracovných dní počítajúc od dňa doručenia reklamovaného Výrobku Užívateľom.

9. Pred zaslaním reklamácie odporúčame reklamovaný Výrobok náležite očistiť. Odporúčame reklamovaný Výrobok dôkladne zabezpečiť pre prípadným poškodeniami počas prepravy (reklamovaný Výrobok odporúčame doručiť v originálnom obale).

10. Záručná lehota sa predlžuje o čas, počas ktorého Užívateľ následkom chyby (nefunkčnosti) výrobku, na ktorú sa vzťahovala záruka, nemohol Výrobok používať. Záruka nevyklučuje, neobmedzuje a ani nepozastavuje právo Užívateľa (kúpujúceho) na základe príslušných predpisov o ručení za chyby predanej veci.

V súlade s článkom 13 ods. 1 a 2 nariadenia Európskeho parlamentu a Rady (EÚ) 2016/679 z 27. apríla 2016 o ochrane fyzických osôb pri spracúvaní osobných údajov a o voľnom pohybe takýchto údajov, ktorým sa zrušuje smernica 95/46/ES, vás informujeme

1. Správcom vašich osobných údajov, ktoré ste uviedli vo formulári, je spoločnosť „DEDRA-EXIM Sp. z o.o.“ so sídlom v meste Pruszków na adrese: ul. 3 Maja 8, 05-800 Pruszków, Poľsko (ďalej len: „Správca“).

2. Vaše osobné údaje budú spracúvané výhradne s cieľom realizácie záručnej procedúry zariadenia, a to v súlade s článkom 6 ods. 1 písmeno b) všeobecného nariadenia o ochrane údajov (ďalej len: „GDPR“). Uvedenie osobných údajov je dobrovoľné, avšak nevyhnutné na realizáciu záručnej procedúry.

3. Vaše osobné údaje budú spracúvané počas posudzovania a realizácie záručnej procedúry, ako aj na archívne účely v prípade potreby obhajoby pred prípadnými nárokmi a požiadavkami voči Správcovi, avšak nie dlhšie až do momentu premlčania týchto nárokov a požiadaviek.

4. Vaše údaje môžu byť zverejnené výhradne len tým subjektom, ktoré spracúvajú tieto údaje v mene a pre Správcu, a to na základe písomnej dohody o zverení spracúvania osobných údajov, tzn. firmy, ktoré okrem iného poskytujú technický servis, hostingové služby alebo služby obsluhy webových stránok, IT obsluhy, ako aj kuriérskym firmám. Dodávateľia Správca sú povinní zaručiť zabezpečenie údajov a splniť požiadavky platnej legislatívy ohľadne ochrany osobných údajov, a zverené osobné údaje nesmú byť používané na iné účely než tie, ktoré stanovuje dohoda uzatvorená so Správcom.
5. Vaše údaje nebudú spracúvané automatickým spôsobom, vrátane rôznych foriem profilovania, ani nebudú odovzdané do tretieho štátu/medzinárodnej organizácii.
6. Máte právo na prístup k vašim osobným údajom, ako aj právo na ich opravu, doplnenie, odstránenie, obmedzenie spracúvania, prenesenie údajov, podanie námietky, a to v ľubovoľnej chvíli.
7. Vo všetkých záležitostiach, ktoré súvisia so spracúvaním vašich osobných údajov Správcom, môžete sa na Správcu obrátiť písomne na e-mailovú adresu: daneosobowe@dedra.pl.
8. Máte právo podať sťažnosť príslušnému dozornému orgánu, ktorý zodpovedá za dohľad nad ochranou osobných údajov

Turiny

1. Nuotraukos ir piešiniai
2. Prietaiso aprašas
3. Prietaiso paskirtis
4. Naudojimo apribojimai
5. Techniniai duomenys
6. Paruošimas darbui
7. Prietaiso įjungimas
8. Prietaiso naudojimas
9. Einamieji naudojimo veiksmai
10. Atsarginės dalys ir reikmenys
11. Savarankiškas defektų pašalinimas
12. Prietaiso elementai
13. Informacija naudotojams apie elektros ir elektronikos prietaisų pašalinimą
14. Garantijos lapas

Originalios instrukcijos vertima

Atitikties deklaracija buvo pridėta prie instrukcijos kaip atskiras dokumentas. Atveju, kai nebus atitikties deklaracijos reikia susisiekti su Dedra Exim Sp. z o.o. Bendrosios saugumo sąlygos buvo pridėtos prie instrukcijos kaip atskira brošiūra.

⚠️ ĮSPĖJIMAS Perskaityti visus įspėjimus pažymėtus simboliu ir visas ⚠️ instrukcijas. Žemiau pateiktų įspėjimų ir saugos nurodymų nesilaikymas, gali būti elektros srovės smūgio, gaisro ar sunkių sužalojimų priežastimi. **Išsaugoti visus įspėjimus ir instrukcijas ateičiai.**

2. Prietaiso aprašas

Pav. A,B: 1. Voltmetras; 2. Įjungiklis; 3. Įrenginio įjungimą signalizuojantis diodas; 4. Informacinė lentelė; 5. Apsauginis AC srovės jungiklis 230V; 6. Alyvos įpylimo anga; 7. Alyvos nuleidimo vožtuvas; 8. Lizdai AC 230V; 9. Apsauginis DC srovės jungiklis 12V; 10. Lizdas DC 12V; 11. Įrenginio įžeminimo varžtas; 12. Kuro įpylimo anga; 13. Kuro bakas; 14. Kuro čiapus; 15. Oro filtras; 16. Starterio trosas.

3. Prietaiso paskirtis

Elektros generatorius – tai elektros įrenginys, kuris yra atskiras elektros energijos šaltinis. Generatoriniai agregatai – tai autonominiai elektros energijos gamybos agregatai. Elektros generatorius, naudojamas pagrindiniu būdu, yra skirtas gaminti elektros energiją skirtingoms reikmėms (pvz. varikliai, apšvietimas, šildymas ir pan.) toje teritorijoje, kur nėra jokių kitų šaltinių. Leidžiama naudoti įrenginį remonto ir statybos darbuose, remonto servisuose, mėgėjiškuose darbuose, jei yra laikomasi naudojimo sąlygų ir leistinų darbo sąlygų, nurodytų Naudojimo instrukcijoje.

4. Naudojimo apribojimai

Prietaisas gali būti naudojamas vien tik pagal pateiktas "Priimtinas darbo sąlygas". Įrenginys gali būti naudojamas tik su originaliomis dalimis. Elektros generatorius yra skirtas tik naudojimui namų ūkyje. Elektros generatorius negali veikti uždaroje patalpoje. Elektros generatorius negali veikti esant labai didelei oro drėgmei. Pastebėjus mechaninius pažeidimus, ypač korpuso, kuro bako deformacijas, nesandarumą (kuro nutekėjimą), draudžiama naudoti įrenginį. Taip pat draudžiama naudoti elektros generatorių pastebėjus, jog jis veikia neteisingai. Tokiu atveju būtina besąlygiškai išjungti įrenginį ir perduoti remontui į autorizuotą „DEDRA-EXIM“ Sp. z o.o. servisą. Savaiminiai pakeitimai mechaninei ir elektros statyboje, visi modifikavimai, naudojimo veiksmai, neaprašyti instrukcijoje bus traktuojami kaip neteisėti ir priveda prie staigaus garantijos teisės praradimo, o atitikties garantija negali galioti. Naudojimas ne pagal naudojimo instrukcijos nuorodas ir paskirtį privės prie staigaus garantijos teisės praradimo.

Priimtinos darbo sąlygos

Įrenginys negali būti naudojamas uždaroje patalpoje. Vengti drėgmės. Nepalikti įjungto įrenginio be priežiūros. Draudžiama pajungti elektros generatorių prie namų sistemos.

5. Techniniai duomenys

Model	DEGB6500K
Vidaus degimo variklis	keturtaktis stūmoklinis
Didžiausia išėjimo galia [W]	5500

Išėjimo galia pastoviam darbui [W]	5000
Tinklo įtampa [V]	230 12V DC
Tinklo išėjimo dažnis [Hz]	50
Nominali srovė [A]	21,7
Vidaus degimo variklis (rūšis)	LT188F
Variklio talpa [l]	25
Eksplotacinių reikalavimų klasė	G2
Galios atitikties klasė	A
Garantuotas garso galios lygis L_{WA} [dB(A)]	95
Neužlieto elemento masė [kg]	76
Vidaus degimo variklio galia [W]	8200
Variklio apsukimai [aps./min.]	3600
Variklio darbo tūris [ccm]	389
Apsaugos nuo tiesioginės prieigos lygis	IP23M
Garso galios lygis L_{WA} [dB(A)]	95
Matavimo neapibrėžtis (K_{WA}) [dB(A)]	3
Galios koeficientas	1

Papildomi duomenys:

Rozečių kiekis

2 rozetės 230V kintamoji srovė (AC)
1 rozetė 12V nuolatinė srovė (DC)

AVR sistema (automatic voltage regulation)

Tai sistema, padedanti palaikyti tinkamą elektros generatoriaus pradinę įtampą. Be AVR sistemos arba jai netinkamai veikiant elektros generatorius negalės palaikyti tinkamos įtampos.

Informacija apie triukšmą

Triukšmo sklidimas buvo nustatytas pagal ISO 8528-10 vertės pateikiamos aukščiau lentelėje.

⚠️ DEMESIO Triukšmas gali priversti prie klausos pažeidimo, darbo metu visada reikia naudoti klausos apsaugos priemones!

Triukšmas gali priversti prie klausos pažeidimo, darbo metu visada reikia naudoti klausos apsaugos priemones! Deklaruojama bendra vertė: triukšmo buvo sumatuota pagal standartinę matavimo metodą ir gali būti panaudojama vieno su kitu įtaisu palyginimui. Pateiktas triukšmo palyginimas gali būti panaudojamas pirminei triukšmo grėsmės vertinimui. Virpesių triukšmo lygis realaus įtaiso naudojimo metu, gali skirtis nuo deklaruojamų verčių, priklausomai nuo darbinį įrankių panaudojimo būdo, ypatingai nuo naudojamo įrankio rūšies, o taip pat nuo priemonių, saugančių operatorių nustatymo būtinumo. Kad tiksliai nustatyti grėsmę realiose naudojimo sąlygose, reikia atsižvelgti į visas operacinio ciklo dalis, į kurias taip pat įeina laikotarpiai, kuomet įtaisas yra išjungtas arba įjungtas, bet nėra naudojamas darbu.

6. Paruošimas darbui

⚠️ DEMESIO Aprašyti žemiau nurodyti veiksmus reikia atlikti išėjus iš lizdo kištuką.

Prieš pradėdam darba, reikia įsitikinti, kad generatorius nėra sugadintas, neturi įlenkimų, pažeidimų pėdsakų ir pan. Pastebėjus bet kokius pažeidimus, reikia susisiekti su „Dedra Exim“ sp. z o.o. servisu. Sumontuoti gumines kojeles prie įrenginio rėmo.

Alyvos į elektros generatorių pylimas

⚠️ DEMESIO Elektros generatoriuje nėra įpilta alyva, prieš pradėdam darba, būtina įpilti alyvos.

Variklio alyva yra pagrindinis inžinierius, darantis įtaką variklio veikimui ir tarnavimo laikui. Taip pat būtina naudoti alyvą, pažymėtą keturių taktų varikliams. „Dedra Exim“ DEGL01 tipo SAE 10W-30 yra bendrosios paskirties alyva. Įrenginyje yra alyvos lygio jutiklis, kuris žemo alyvos lygio atveju neleis užvesti variklio. Alyvos dubens talpa yra apie 0,5 litro.

Kad pripilti alyvos:

1. Atsukti alyvos įpylimo kamštį (C pieš.) nuvalyti durtuvą švairiu skudurėliu.
2. Įpilti paruoštą alyvos kiekį.
3. Patikrinti alyvos lygį ir užsukti alyvos įpylimo kamštį.

Kuro įpylimas

⚠️ DEMESIO Benzyna Benzinas yra itin degi medžiaga, o tam tikromis sąlygomis sprogstamoji. Pilant į generatorių kurą arba būnant benzino laikymo vietose, draudžiama rūkyti, daryti kibirkštis ir naudoti atvirą ugnį. Uždegimas arba sprogtimas gali sukelti rimtus sužalojimus. Kurą galima pilti tik gerai ventiliuojamose patalpose išjungus variklį. Įpylimus kuro, būtina patikrinti, ar bako kamštis yra teisingai uždarytas. Išmetamųjų dujų sudėtyje yra anglies monoksido (smalkių), kuris yra bekvapės ir beskonės dujos. Įkvėpus smalkių, galima prarasti sąmonę ir mirtį. Jei generatorius yra naudojamas uždaroje arba ribotoje erdvėje, įkvėpiamame ore gali būti pavojinga anglies monoksido koncentracija.

Pripildyti degalų talpyklą (A 13 pieš.) benzinu. Po degalų įpylimo užbaigimo, reikia įsitikinti ar degalų įpylimo angos kamštis (A, 12 pieš.) yra tiksliai užsuktas

7. Prietaiso įjungimas

⚠️ DEMESIO Prieš prietaiso įjungimą reikia būtinai atlikti veiksmus, aprašytus „Paruošimas darbui“ skyriuje

Operatoriaus pareigos

⚠️ DEMESIO Būtina susipažinti su Naudojimo instrukcija ir darbo saugos reikalavimais. Įsitikinti, jog žino, kaip greitai sustabdyti elektros generatorių ir susipažinti su visų valdymo elementų veikimu. Draudžiama naudoti įrenginį be atitinkamo apmokymo. Prieš pirmą naudojimą būtina patikrinti alyvos ir kuro lygį.

Prieš pirmą mašinos užvedimą negalima pamiršti apie tikslų generatoriaus įžeminimą. Tam atsukite varžtą (A. 11 pav.) ir po varžto galvute pakiškite ne mažesnio kaip 4 mm² skerspjūvio įžeminimo kabelį (kabelis į komplektą neįtrauktas). Po to prisukti varžtą tokiu būdu, kad kabelis būtų tiksliai užblokuotas. Kitą kabelio antgalį prijungti prie strypo esančio žemėje. Prieš variklio užvedimą, prie generatoriaus negalima prijungti jokių įrenginių.

Įrenginio užvedimas

1. Persukti degalų čiaupą į „ON“ poziciją. Čiaupas nukreiptas į apačią. (G pieš.)
2. Įjungti siurbimą perstumiant svirtą į „CHOKE“ poziciją (į kairę pusę). (I pieš.)
3. Perjungti užvedimo jungiklį į „ON“ poziciją (A, 2 pieš.).
4. Patraukti staigiai starterio vėlelę (K pieš.) o vėliau atleisti vėlelę, kad laisvai grįžtų į ankstesnę padėtį. Variklis turėtų pradėti darbą. Po variklio išilimo ir stabilaus įrenginio darbo, išjungti siurbimą (siurbimo svirtas dešinėje padėtyje).
5. Perkrovos saugiklis (A, 5 pieš.), perstumti į viršų į „ON“ poziciją. Voltmetras (A, 1 pieš.) rodytų įtampos vertę.
6. Prijungti imtuvą prie kintančios srovės lizdo. (L pieš.)

8. Prietaiso naudojimas

⚠ DEMESIO Negali įjungti įrenginio patalpų viduje, išmetamosiose dujose yra nuodingas anglies monoksidas.

Negalima prijungti įrenginių, kurių vardinė galia viršija 80% generatoriaus galios nominalios vertės..

Elektriniai varikliai užvedimo metu pasižymi trumpu padidintu galios ėmimu, tai gali priversti prie perkrovos apsaugos suveikimą ir sistemos išjungimo. Atveju, kai bus prijungti keli įrenginiai, negalima įjungti jų vienu metu. Prailgintuvų būtinumo panaudojimo atveju, prailgintuvai neturėtų būti ilgesni negu:
- 60m kuomet skersmuo 1,5 mm²
- 100m kuomet skersmuo 2,5 mm²

Variklio sustabdymas

Prieš išjungiant įrenginį reikia atjungti visus imtuvus ištraukiant kištuką iš lizdo Vėliau perjungti užvedimo jungiklį (A.2 pieš.) į „OFF“ poziciją ir persukti degalų čiaupą į „OFF“ poziciją (H pieš.)

⚠ DEMESIO Esant avariniam generatoriaus išjungimo būtinumui reikia iš karto perjungti užvedimo jungiklį į „OFF“ poziciją. Po darbo užbaigimo išmetamasis vamzdis gali būti karštas, prieš priežiūros darbus, reikia palaukti kol atšaus.

9. Einamieji naudojimo veiksmai

⚠ DEMESIO Visus naudojimo veiksmus reikia atlikti išėjus iš lizdo kištuką.

Prieš pradėdant kontrolę, remontą arba priežiūros veiksmus, reikia sustabdyti variklį ir palaukti, kol sustos visi besisukantys elementai. Atjungti įtampos laidą nuo uždegimo žvakės taip, kad būtų išvengta atsitiktinio įsijungimo.

Priežiūros darbų veiksmų planas

Visada prieš paleidžiant įrenginį:

Patikrinkite ir užpildykite degalų lygį bake.

Patikrinkite ir atsargiai priveržkite įžeminimą.

Paslaugos apimtis	Po darbo	Po naudojimo mėnesio	1 mėnesiai arba kas 50 valandų	3 mėnesiai arba kas 100 valandų	6 mėnesiai arba kas 300 valandų	Kartą per metus
Patikrinimas aliejaus būklė	X					
Tepalų keitimas		X				
Oro filtro tikrinimas		X				
Oro filtro valymas			X			
Uždegimo žvakės pakeitimas				X		
Degalų laidų patikrinimas						X
Aukštosios įtampos laidų patikrinimas						X

Oro filtro valymas

Dėl nešvaraus oro filtro variklis gali veikti neteisingai arba gali būti sunaudojama daugiau kuro, todėl reikia reguliariai jį valyti suspaustu oru.

⚠ DEMESIO Draudžiama valyti oro filtrą ir jo elementus naudojant tirpiklius, tai gali sukelti gaisrą.

Draudžiama įjungti įrenginį be oro filtro, taip variklis greičiau suges.

1. Nuimti oro filtro plastikinio dangčio sprastukus (L pieš.)

2. Išimti oro filtro dangtį

3. Išimti oro filtro kempinę (M pieš.), o vėliau nuvalyti ją ir plauti šiltame vandenyje su nedideliu valymo priemonės kiekiu.

4. Švelniai sudrėkinti filtrą variklio alyvoje ir tiksliai išspausti.

5. Padėti kempinę filtro korpuse ir uždėti filtro dangtį.

Uždegimo žvakės pakeitimas

Rekomenduojama žvakė LD F7TC arba jos pakaitalas.

⚠ DEMESIO Netinkamas žvakės panaudojimas gali priversti prie variklio sugedimo.

Kad pakeisti žvakę, reikia atjungti uždegimo žvakę (B pieš.) ir pašalinti visus nešvarumus žvakės laidų vietoje. Vėliau su žvakių atsukimo raktu, esančiu rinkinyje, atsukti uždegimo žvakę.

Patikrinti uždegimo žvakės stovį.

• Jei elektrodai yra sunaudoti arba izoliatorius yra įtrūkęs ar sunaudotas - pakeisti tokia žvakę.

• Jei uždegimo žvakė yra užteršta išmetamųjų suodžių dalelėmis - pašalinti išmetamųjų suodžių daleles su vieliniu šepetėliu arba žvakių valymo priemone purškikliu.

Sumatuoti atstumą tarp elektrodų su tarpų matuokliu, elektrodai turėtų turėti atitinkamą tarpą, kuris turėtų būti nuo (0,7-0,8)mm (N pieš.). Pataisyti tarpą jeigu tai reikalinga, atsargiai atlenkiant elektroda.

• Patikrinti ar žvakės sandarinimo tarpiklis yra geros būklės.

• Įsukti dar kartą žvakę, kad išvengtų sriegio nutraukimo iki galo.

• Prisukti iki galo žvakių raktu. Atveju, kai yra panaudojama naudota žvakė, prisukti ją raktu 1/6 - 1/4 sukimū, naują žvakę 1/2 sukimū.

Jeigu žinoma yra Jums vertė momento, kokiu reikia prisukti žvakę ir turite dinaminę raktą, panaudokite dinaminę raktą.

Alyvos pakeitimas

Alyvos pakeitimą reikia atlikti su apsauginėmis pirštinėmis.

Reikia pilti alyvą, kai variklis yra dar šiltas, todėl kad alyva yra skystesnė ir yra daugiau užteršimų.

• Atsukti alyvos nuleidimo vožtuvą (A.7 pieš.).

• Išpilti sunaudotą alyvą ir anksčiau paruoštą indą.

• Įsukti alyvos nuleidimo varžtą.

• Pripildyti alyvos dubenį šviežia variklio alyvos porcija.

Pakeisti alyvą pagal rekomenduojamą tvarkaraštį.

⚠ DEMESIO Neišpilti į gruntą ar kanalizaciją sunaudotos alyvos.

Sunaudotą alyvą pristatyti į artimiausią pavojingų atliekų surinkimo centrą.

Sandėliavimas

⚠ DEMESIO Benzino garai yra sprogstamieji. Draudžiama sandėliuoti benzina ilgiau negu 30 dienų. Įrenginio negalima laikyti šalia atvirų uždegimo šaltinių. Prieš paruošiant sandėliavimo generatorių, reikia įsitikinti ar variklis visiškai atšaus.

Paruošimas sandėliavimui

Kai planuojamas yra nenaudojamo įrenginio sandėliavimas ilgiau negu 30 dienų:

• Nuleisti degalus iš talpyklos.

• Atjungti uždegimo žvakę.

Negalima pamiršti, kad įrenginį reikia sandėliuoti didelės drėgmės patalpose.

Transportavimas

Prieš pradėdant transportavimą, reikia visiškai nuleisti eksploatacinis skysčius (kurą ir alyvą). Po to būtina patraukti starterio trosą, kol nepasijus, jog visiškai nėra pasipriešinimo. Stūmoklis priims tokią poziciją taip, kad nepažeistų cilindro. Atjungti žvakę.

Generatorių transportuoti vertikalioje padėtyje su užsuktu kuro bako kamščiu.

10. Pakeičiamos dalys ir priedai

Kad pirkti atsargines dalis ir aksesuarus reikia susisiekti su Dedra Exim servisu. Kontaktiniai duomenys duomenys yra 1 instrukcijos puslapyje.

Atsarginių dalių užsakymo metu prašome pateikti serijos numerį, patalpintą vardinėje lentelėje, o taip pat dalies išmontavimo piešinio numerį.

Garantinio laikotarpio galiojimo metu taisyklės pagal taisyklės pateikiamas garantijos lape. Reklamuojamą produktą prašome pateikti taisyklės pirkimo vietoje (pardavėjas įsipareigoja priimti reklamuojamą produktą), nusiųsti į servisą esantį arčiausiai gyvenamosios vietos (servisų skaičius www.dedra.pl) arba siųsti į Dedra Exim centrinį servisą. Maloniai prašome pridėti garantinę kortelę. Pasibaigus garantijos laikotarpiui taisyklės atlieka centrinis servisas. Pažeistą produktą reikia siųsti į servisą (siuntimo išlaidas padengia vartotojas).

11. Savarankiškas defektų pašalinimas

⚠ DEMESIO Prieš pradėdant savarankišką defektų pašalinimą, reikia išjungti prietaisą iš elektros maitinimo.

Problema	Priežastis	Sprendimai
Variklis neįsijungia	Bake nėra kuro	Įpilti kurą į baką
	Bake nėra kuro	Nuleisti seną kurą, į baką įpilti naujo kuro
	Uždegimas nėra įjungtas	Įjungti uždegimą mygtuko pagalba
	Kuro čiaupas uždaroje pozicijoje	Atidaryti kuro čiaupą
	Prie žvakės nebuvo pajungtas aukštos įtampos laidas	Pajungti aukštos įtampos laidą prie uždegimo žvakės
	Nešvari arba pažeista uždegimo žvakė	Nuvalyti žvakę. Pakeisti sugadintą žvakę
Variklis veikia netolygiai	Nebuvo įjungtas siurbimas	Įjungti siurbimą
	Atsijungė aukštos įtampos laidas	Teisingai pajungti aukštos įtampos laidą prie uždegimo žvakės
	Senas arba užterštas kuras sistemoje	Nuleisti seną kurą, į baką įpilti naujo kuro
Nėra įtampos lizde 12V	Išsireguliuavo karbiuratorius	Pareguliuoti karbiuratorių
	12V saugiklio mygtukas yra išjungtas	Įjungti saugiklio mygtuką
Nėra įtampos lizde 230V	230V saugiklio mygtukas yra išjungtas	Įjungti saugiklio mygtuką



DEMESIO Elektros generatorius turi alyvos lygio jutiklį. Jei alyvos lygis būtų pernelyg mažas, jutiklis neleis įjungti elektros generatorių. Todėl situacijoje, kai įrenginys neįsijungia, pirmiausia reikia patikrinti alyvos kiekį. Jei alyvos būtų per mažai, reikia įpilti daugiau (žiūr. 6 p. dalį „Alyvos įpylimas į elektros generatorių“).

12. Prietaiso elementai

1. Elektros generatorius; 2. Žvakių raktas; 3. Laidas DC 12V; 4. Kištukas; 5. Guminės kojelės;

13. Informacija naudotojams apie sunaudotos įrangos utilizavimą

(taikoma namų ūkiams)



Ant gaminių arba priededamuose dokumentuose nurodytas simbolis rodo, kad sugedusios elektros ar elektroninės įrangos negalima išmesti kartu su buitinėmis atliekomis. Jei norite atsikratyti, pakartotinai panaudoti ar utilizuoti komponentus, teisinga juos nuvežti į specializuotą surinkimo punktą, kur jie bus priimti nemokamai. Informaciją apie naudotos įrangos surinkimo vietas teikia vietos valdžios institucijos, pvz., savo interneto svetainėse. Teisingas produkto utilizavimas padeda išsaugoti gamtos išteklius ir išvengti neigiamų padarinių žmonių sveikatai ir aplinkai, galinčių atsirasti dėl produkto esančių potencialiai pavojingų medžiagų, mišinių ir sudedamųjų dalių. Už netinkamą atliekų šalinimą gresia baudos pagal atitinkamus vietos teisės aktus. ES šalių naudotojai: Jei norite išmesti elektros ar elektroninę įrangą, kreipkitės į artimiausią prekybos vietą arba tiekėją, kuris jums suteiks daugiau informacijos. Šalinimas ne Europos Sąjungos šalyse: Šis simbolis taikomas tik Europos Sąjungos šalims. Jei norite išmesti šį gaminį, kreipkitės į vietos valdžios institucijas arba pardavėją dėl tinkamo šalinimo būdo.

Garantinis lapas na

Mažos galios elektros generatorius

Katalogo Nr: DEGB6500K Partijos numeris:

(toliau – Produktas)

Produkto pirkimo data:

Pardavėjo antspaudas

Pardavėjo parašas ir data:

Vartotojo pareiškimas:

Patvirtinu, kad buvau informuotas apie garantijos sąlygas ir taisyklių, išvardytų Naudojimo instrukcijoje ir Garantiniame lape, nepaisymo pasekmes. Šios garantijos sąlygos yra man žinomos, ką patvirtinu savo parašu:

.....
data ir vieta vartotojo parašas

I. Atsakomybė už Produktą:

1. Garantijos suteikėjas – „DEDRA EXIM“ Sp. z o.o. su būstine adresu: ul. 3 Maja 8, 05-800 Pruszków, KRS 0000062517, Varšuvos apylinkės teismas, Valstybinio teismo registro XIV ūkinis skyrius, Mokesčiu mokėtojo kodas 527-020-49-33, Įstatinis kapitalas: 100 980,00 PLN.
2. Šiame garantiniame lape nurodytomis sąlygomis Garantijos suteikėjas suteikia garantiją Produktui iš Garantijos suteikėjo asortimento.
3. Garantijos pagrindu atsakomybė yra priimama tik už defektus, esančius Produkte jo išdavimo Vartotojui metu.
4. Garantijos pagrindu Vartotojas gauna teisę nemokamai suremontuoti Produktą, jei defektas buvo aptiktas garantijos galiojimo metu. Apie Produkto remonto būdą (remonto atlikimo metodą) sprendžia Garantijos suteikėjas. Jei Garantijos suteikėjas nusprendė, kad remontas yra neįmanomas, Garantijos suteikėjas pasilieka sau teisę pakeisti elementą su defektu arba visą Produktą kitu, veikiančiu teisingai, sumažinti Produkto kainą arba anuliuotu sutartį.
5. Vartotojo, kuris pagal 1964 m. balandžio 23 d. Civilinį kodeksą nėra laikomas vartotoju, atveju Garantijos suteikėjo atsakomybė dėl kompensacijos, susijusi su šia garantija ir (arba) jos sudarymu ir vykdymu, nepriklausomai nuo formos, yra apribota iki maksimaliai Produkto su defektu vertės.

II. Garantijos laikotarpis

Produkto elementai, kuriems veikia garantija	Garantinės apsaugos trukmė
Mažos galios elektros generatorius	24 mėnesiai, skaičiuojant nuo Produkto pirkimo datos, nurodytos šiame Garantiniame lape

III. Naudojimosi garantija sąlygos

1. Vartotojas privalo pateikti užpildytą Produkto Garantinį lapą ir Produkto pirkimą patvirtinančią dokumentą (pvz. kasos čekis, sąskaita-faktūra ir pan.). Tam, kad pretenzijos nagrinėjimo procesas vyktų sklandžiai, rekomenduojama, kad Vartotojas kartu su Produktu perduotų visus elementus, nurodytus „Komplektacijos sąraše“, esančiame Naudojimo instrukcijoje.
2. Vartotojas privalo laikytis Naudojimo instrukcijoje ir Garantiniame lape nurodytų rekomendacijų..

3. Garantija galioja tik Lenkijos Respublikos ir ES teritorijoje.
4. Garantija neapima Produkto defektų, atsiradusių dėl to, kad:
 - a. Vartotojas nesilaikė sąlygų, nurodytų Naudojimo instrukcijoje, ypač susijusių su teisingu naudojimu, priežiūra ir valymu;
 - b. Vartotojas naudojo priežiūros ar valymo priemones, neatitinkančias sąlygas nurodytas Naudojimo instrukcijoje;
 - c. Vartotojas netinkamai sandėliavo ir transportavo Produktą;
 - d. Vartotojas savarankiškai keitė ir (arba) modifikavo Produktą, negavęs Garantijos suteikėjo sutikimo;
 - e. Vartotojas naudojo Produkte eksploatacines medžiagas, neatitinkančias Naudojimo instrukcijos sąlygų
5. Vartotojas, kuris pagal 1964 m. balandžio 23 d. Civilinį kodeksą nėra laikomas vartotoju, praranda garantiją Produktui, jei:
 - Vartotojas pašalino, pakeitė arba sugadino serijos numerius, datas ir informacines lenteles;
 - Vartotojas pažeidė plombas arba ant jų matosi Vartotojo veiksmų pėdsakais.
6. Dėmesio! Veiksmus, susijusius su kasdieniu Produkto aptarnavimu, nurodytu pvz. Naudojimo instrukcijoje, Vartotojas atlieka pats ir savo sąskaita.

IV. Pretenzijos pateikimo procedūra:

1. Pastebėjus, kad Produktas veikia neteisingai, prieš pateikiant pretenziją, reikia įsitikinti, kad visi veiksmai, aprašyti Naudojimo instrukcijoje, buvo atlikti teisingai.
 2. Pretenziją rekomenduojama pateikti nedelsiant, geriausiai per 7 dienas nuo Produkto defekto aptikimo. Vartotojas, kuris pagal 1964 m. balandžio 23 d. Civilinį kodeksą nėra laikomas vartotoju, praranda garantiją Produktui, jei nepateikia pretenzijos per 7 dienas.
 3. Pretenziją galima pateikti pvz. Produkto pirkimo punkte, garantiniame servise arba raštu adresu: „DEDRA EXIM“ Sp. z o. o., ul. 3 Maja 8, 05-800 Pruszków.
 4. Vartotojas gali pateikti pretenziją, pasinaudodamas blanku, kuris yra internetinėje svetainėje: www.dedra.pl (Pretenzijos garantiniame laikotarpyje pateikimo forma).
 5. Garantinių servisų atskirose šalyse adresai yra nurodyti svetainėje: www.dedra.pl. Jei konkrečioje šalyje nebūtų garantinio serviso, pretenzijas dėl garantijos rekomenduojama siųsti adresu: „DEDRA EXIM“ Sp. z o. o., ul. 3 Maja 8, 05-800 Pruszków, Lenkija.
 6. Mają Dėl Vartotojo saugumo draudžiama naudoti Produktą su defektais.
 7. Dėmesio!!! Produkto su defektais naudojimas kelia pavojų Vartotojo sveikatai ir gyvybei.
 8. Veiksmai, susiję su garantija, bus atlikti per 14 darbo dienų skaičiuojant nuo Produkto, dėl kurio yra pateikiama pretenzija, pristatymo dienos.
 9. Prieš pristatant Produktą, dėl kurio yra pateikiama pretenzija, rekomenduojama jį nuvalyti. Produktą, dėl kurio yra pateikiama pretenzija, reikia kruopščiai supakuoti, kad jis būtų apsaugotas nuo pažeidimų transporto metu – rekomenduojama pristatyti produktą originalioje pakuotėje.
 10. Garantijos laikotarpis yra pratęsiamas tiek, kiek Vartotojas negalėjo juo naudotis dėl garantijos apimto defekto.
- Gwarrantija Ši garantija neriboja, neišskiria bei nesustabdo Vartotojo teisių dėl perduotos prekės neatitikimo arba prekės defekto.

Vadovaudamiesi 2016 m. balandžio 27 d. Europos Parlamento ir Tarybos reglamento (ES) 2016/679 dėl fizinių asmenų apsaugos tvarkant asmens duomenis ir dėl laisvo tokių duomenų judėjimo ir kuriuo panaikinama Direktyva 95/46/EB 13 straipsnio 1 ir 2 dalimis, informuojame, kad

1. Formoje pateiktų jūsų asmens duomenų valdytojas yra DEDRA-EXIM sp. z o.o., kurios registruota buveinė yra Pruszkowe, 3 Maja g. 8, 05-800 Pruszkow (toliau: "Administratorius").
2. Jūsų duomenys bus tvarkomi tik siekiant atlikti prietaiso garantijos procedūrą pagal Bendrojo duomenų apsaugos reglamento 6 straipsnio 1 dalies b punktą (toliau: „BDAR“) Duomenys teikiami savanoriškai, tačiau jie būtini garantijos procedūrai
3. Jūsų duomenys bus tvarkomi garantijos procedūros vykdymo nagrinėjimo laikotarpiu ir archyvavimo tikslais, jei pririktų apsiginti nuo galimų pretenzijų Administratoriui, bet ne ilgiau nei iki tol, kol joms įvyks senaties terminas.
4. Jūsų duomenys gali būti atskleisti tik tiems subjektams, kurie tvarko duomenis duomenų administratoriaus vardu pagal rašytinę asmens duomenų tvarkymo pavedimo sutartį, teikiančią: technines paslaugas, hosting'o ar interneto svetainės priežiūros paslaugas, IT paslaugas, kurjerių paslaugas. Administratoriaus tiekėjai privalo užtikrinti duomenų saugumą ir laikytis galiojančių teisės aktų reikalavimų, susijusių su asmens duomenų apsauga, ir negali naudoti patikėtų asmens duomenų kitais nei sutartyje su Administratoriumi nurodytais tikslais.
5. Jūsų duomenys nebus tvarkomi automatizuotomis priemonėmis, įskaitant profiliavimą, ir nebus perduodami trečiajai šaliai / tarptautinei organizacijai.
6. Bet kuriuo metu turite teisę susipažinti su savo duomenų turiniu ir teisę ištaisyti, ištrinti, apriboti duomenų tvarkymą, teisę į duomenų perkėlimumą, teisę prieštarauti bet kuriuo metu.
7. Visais klausimais, susijusiais su administratoriaus atliekamu jūsų asmens duomenų tvarkymu, galite kreiptis šiuo el. pašto adresu: daneosbowe@dedra.pl;
8. Turite teisę pateikti skundą tinkamai duomenų apsaugos institucijai;

LV Satura rādītājs

1. Attēli un zīmējumi
2. Ierīces apraksts
3. Ierīces pielietojums
4. Lietošanas ierobežojumi
5. Tehniskie dati
6. Sagatavošana darbībai
7. Ierīces ieslēgšana
8. Ierīces lietošana
9. Tekošas tehniskas apkopes darbības
10. Rezerves daļas un piederumi
11. Patstāvīga avāriju novēršana
12. Ierīces komplektācija
13. Informācija lietotājiem par elektrisku un elektronisku iekārtu likvidēšanu

14. Garantijas karte Oriģinālās instrukcijas tulkojums

Atbilstības deklarācija ir pievienota instrukcijai kā atsevišķs dokuments. Atbilstības deklarācijas neesamības gadījumā sazinieties ar uzņēmumu Dedra Exim Sp. z. o.o. Vispārīgie drošības noteikumi ir pievienoti instrukcijai kā atsevišķa brošūra.

BRĪDINĀJUMS. Izlasiet visus brīdinājumus, kas apzīmēti ar simbolu, un visas instrukcijas. Zemāk norādīto brīdinājumu un drošības norādījumu neievērošana var kļūt par elektrošoka, ugunsgrēka vai smagu traumu iemeslu. **Saglabājiet visus brīdinājumus un instrukcijas turpmākajai lietošanai.**

2. Ierīces apraksts

Zīm A,B: 1. Voltmets; 2. Ieslēdzējs; 3. Bloka ieslēgšanas signalizējošā diode; 4. Plāksnīte; 5. Pārslodzes aizsardzības izslēdzējs AC 230V; 6. Eļļas ielešanas atvere; 7. Eļļas nolaišanas vārsts; 8. Ligzdas AC 230V; 9. Pārslodzes aizsardzības izslēdzējs DC 12V; 10. Ligzda DC 12V; 11. Bloka iezemējuma skrūve; 12. Degvielas ielešanas atvere; 13. Degvielas tvertne; 14. Degvielas krāniņš; 15. Gaisa filtrs; 16. Startera trose

3. Ierīces pielietojums

Ģeneratoru bloks - tā ir elektroenerģētiskā iekārta, neatkarīgs strāvas avots. Ģeneratoru bloki ir autonomiski bloki elektriskās enerģijas ražošanai. Ģeneratoru bloki galvenokārt ir izmantojami elektriskās enerģijas ražošanai dažādiem patērētājiem (dzinēji, gaisma, apkure utt.) vietās, kur nav citu enerģijas avotu. Pieļaujam iekārtas izmantošanu remonta-būvniecības darbos, remonta rūpnīcās, amatieru darbos, ja vienlaikus būs ievēroti lietošanas nosacījumi un pieļaujami darba apstākļi, noteikti lietošanas instrukcijā.

4. Lietošanas ierobežojumi

Ierīci var lietot tikai atbilstoši tālāk sniegtajiem „Pieļaujamiem darba apstākļiem”. Mašīna var būt lietota tikai ar oriģināliem elementiem. Ģeneratoru bloks ir paredzēts tikai piemājas lietošanai. Ģeneratoru bloks nevar funkcionēt slēgtās telpās. Ģeneratoru bloks nevar strādāt atmosfērā ar lielo mitruma līmeni. Mehānisku bojājumu konstatēšanas gadījumā, sevišķi korpusa, degvielas tvertnes deformācijas, nebūvuma (degvielas noplūdumi) gadījumā nelietot ierīci. Nedrīkst lietot iekārtu arī gadījumos, ja tiks konstatēta darbības nepareizība. Tad obligāti nodrošināt ierīci un pasūtīt remontu SIA DEDRA-EXIM autorizētā servisā. Patvaļīgas izmaiņas mehāniskajā un elektriskajā uzbūvē, visādas modifikācijas, apkalpošanas darbības, kas nav aprakstītas instrukcijā, tiek uzskatītas par nelikumīgām un noved pie tūlītējās garantijas tiesību zaudēšanas un atbilstības deklarācijas spēka zaudēšanas.

Ierīces lietošana, kas neatbilst pielietojumam vai lietošanas instrukcijai, noved pie tūlītējās garantijas tiesību zaudēšanas.

Pieļaujamie darba apstākļi

Ierīce nevar būt lietota slēgtās telpās. Izvairīties no mitruma. Nedrīkst atstāt ieslēgto ierīci bez uzraudzības. Nedrīkst pieslēgt ģeneratoru bloku pie piemājas instalācijas.

5. Tehniskie dati

Model	DEGB6500K
Iekšdedzes dzinējs	4-taktu virzulu
Maksimālā izejas jauda [W]	5500
Izejas jauda nepārtrauktai darbībai [W]	5000
Tīkla spriegums [V]	230 12V DC
Tīkla izejas frekvence [Hz]	50
Nominālais strāvas stiprums [A]	21,7
Iekšdedzes dzinējs (tips)	LT188F
Tvertnes tilpums [l]	25
Ekspluatācijas prasību klase	G2
Jaudas atbilstības klase	A
Garantētais skaņas jaudas līmenis L_{WA} [dB(A)]	95
Neuzpildīta mezgla svars [kg]	76
Iekšdedzes dzinēja jauda [W]	8200
Dzinēja griešanās ātrums [apgr./min]	3600
Dzinēja darba tilpums [ccm]	389
Aizsardzības pret tiešu piekļuvi pakāpe	IP23M
Skaņas jaudas līmenis L_{WA} [dB(A)]	95
Mērījuma neprecizitāte (K_{WA}) [dB(A)]	3
Jaudas koeficients	1

Papildinformācija:

Kontaktligzdu skaits

Divas maīnstrāvas 230 V (AC) kontaktligzdas
Divas līdzstrāvas 12 V (DC) kontaktligzdas

Sistēma AVR (automatic voltage regulation)

Sistēma palīdz saglabāt ģeneratoru bloka attiecīgu izejas spriegumu. Gadījumā, kad nav AVR sistēmas vai funkcionē nepareizi, ģeneratoru bloks nevarēs saglabāt attiecīgu spriegumu.

Informācijas par troksni

Trokšņa emisija ir noteikta atbilstoši ISO 8528-10 vērtības ir norādītas iepriekš sniegtajā tabulā.

UZMANĪBU Troksnis bar novest pie dzirdes bojāšanas. Darba laikā vienmēr lietojiet dzirdes aizsardzības līdzekļus!

Deklarētā kopējā trokšņa emisijas vērtība ir izmērīta, izmantojot standarta testa metodi, un var tikt izmantota, lai salīdzinātu vienu ierīci ar otru. Norādītais trokšņa līmenis var tikt izmantots arī pakļautības trokšņa iedarbībai iepriekšējai novērtēšanai. Trokšņa līmenis faktiskās ierīces lietošanas laikā var atšķirties no deklarētajām vērtībām atkarībā no darba instrumentu izmantošanas veida, jo īpaši no apstrādājama priekšmeta veida un nepieciešamības noteikt līdzekļus, kuru mērķis ir nodrošināt lietotāja aizsardzību. Lai precīzi novērtētu iedarbību faktiskajos lietošanas apstākļos, ir jāņem vērā visas darbības cikla daļas, kas aptver arī periodus, kad ierīce ir izslēgta vai ir ieslēgta, bet netiek izmantota darbam.

6. Sagatavošana darbībai

UZMANĪBU Veicot visas darbības, kontaktakšai ir jābūt atslēgtai no kontaktligzdas.

Pirms darba uzsākšanas pārbaudīt, vai ģenerators nav bojāts, nav nekādu ielikumu, izrīvējumu utt. Jebkuru bojājumu konstatēšanas gadījumā lūdzam kontaktēties ar SIA "Dedra Exim" servisu.

Nostipriniet gumijas kājiņas pie ierīces rāmja.

Ģeneratoru bloka uzpildīšana ar eļļu

UZMANĪBU Ģeneratoru bloks nav uzpildīts ar eļļu, pirms darba uzsākšanas ieliet eļļu blokā.

Motoreļļa ir galvenais faktors motora darbībā un kalpošanas laikā. Izmantojiet eļļu, kas paredzēta četrtaktu motoriem. DEGL01 tips SAE 10W-30 no Dedra Exim ir ieteicama vispārējās lietošanas eļļa.

Ierīce ir aprīkota ar eļļas līmeņa sensoru, kas zema eļļas līmeņa gadījumā neļauj iedarbināt dzinēju.

Kartera vāka tilpums ir aptuveni 0,5 litra.

Lai piepildītu eļļu:

1. Izskrūvējiet eļļas ielietnes vāciņu (att. D), noslaukiet mērstieni ar tīru lupatiņu.
2. Ielejiet sagatavotu eļļas daudzumu.
3. Pārbaudiet eļļas līmeni un aizskrūvējiet eļļas ielietnes vāciņu.

Degvielas uzpildīšana

UZMANĪBU Benzīns ir viegli uzliesmojošs, dažādos apstākļos sprādzienbīstams. Nedrīkst smēķēt, dzirkstējot un lietot atvērto uguni degvielas uzpildīšanas laikā vai vietās, kur degviela ir glabāta. Uzliesmošana vai eksplozija var izraisīt nopietnus ievainojumus. Degviela jābūt uzpildīta labi ventilētās vietās, ar izslēgto dzinēju. Pēc degvielas uzpildīšanas tvertni, vai ielūdes korķis ir attiecīgi slēgts. Izplūdes gāzes satur toksisku oglekļa oksīdu, kas ir bezmarzās gāze. Oglekļa oksīda ieelpošana var izraisīt samazānu pazaudēšanu un, rezultātā, nāvi. Ja ģenerators ir iedarbināts slēgtā vai ierobežotā telpā, ieelpota gaisa var saturēt oglekļa oksīda bīstamu daudzumu.

Uzpildiet degvielas tvertni (att. 13) ar benzīnu. Pēc degvielas uzpildes pabeigšanas pārliecinieties, ka degvielas ielietnes vāciņš (att. A, 12) ir stingri pievilkt.

7. Ierīces ieslēgšana

UZMANĪBU Pirms ierīces iedarbināšanas ir obligāti jāveic darbības, kas aprakstītas nodaļā "Sagatavošana darbībai".

Operatora pienākumi

UZMANĪBU Lūdzam iepazīties ar lietošanas un darba drošības instrukciju. Pārbaudiet, vai Jūs ziniet, kā ātri aizturēt ģeneratoru bloku, un uzziniet visu vadības elementu darbību. Nedrīkst apkalpot iekārtu bez attiecīgas apmācības. Pirms pirmās iedarbināšanas pārbaudīt eļļas un degvielas daudzumu.

Pirms ierīces pirmās iedarbināšanas reizes rūpīgi iepazīties ar ģeneratoru. Lai to izdarītu, atskrūvējiet skrūvi (A. 11. attēls) un zem skrūves galviņas ievietojiet zemējuma kabeli ar minimālo šķērsgrīzumu 4 mm² (kabelis nav iekļauts komplektā). Pēc tam pievelciet skrūvi tā, lai stingri bloķētu kabeli. Otru kabeļa galu pievienojiet vadītspējīgam stienim, kas ievietots zemē.

Pirms dzinēja iedarbināšanas nepieslēdziet ģeneratoram nekādas ierīces.

Ierīces iedarbināšana

1. Pagrieziet degvielas krāniņu pozīcijā "ON". Krāniņš ir vērsts uz leju (att. H).
2. Atveriet gaisa padeves vārstu, pārslēdzot sviru pozīcijā "CHOKE" (pa kreisi) (att. I).
3. Pārslēdziet aizdedzes slēdzi pozīcijā "ON" (att. A, 2).
4. Enerģiski pavelciet startera trosi (att. K) un atlaidiet to, lai tā brīvi atgrieztos sākotnējā stāvoklī. Dzinējam ir jāsāk darboties. Pēc dzinēja uzkaršanas un ierīces stabilas darbības sākšanas, izslēdziet gaisa padeves vārstu (svira labajā pozīcijā).
5. Pārbīdīet pārslodzes drošinātāju (att. A, 5) uz augšu, pozīcijā "ON". Voltmets (att. A, 1) parāda sprieguma vērtību.
6. Pieslēdziet uztvērēju maīnstrāvas kontaktligzdai (att. L).

8. Ierīces lietošana

UZMANĪBU Neiedarbiniet ierīci iekštelpās — izplūdes gāzes satur toksisku oglekļa oksīdu.

Nepieslēdziet ierīces, kuru nominālā jauda pārsniedz 80 % no ģeneratora nominālās jaudas.

Elektrodzinēji raksturojas ar īslaicīgu paaugstinātu jaudas patēriņu iedarbināšanas laikā, kas var novest pie pārslodzes aizsardzības iedarbošanās un mezgla izslēgšanas.

Pieslēdzot dažas ierīces, neiedarbiniet tās vienlaicīgi. Pagarinātāju izmantošanas nepieciešamības gadījumā tiem nav jābūt garākiem par:

- 60 m šķērsgrīzumam 1,5 mm²;
- 100 m šķērsgrīzumam 2,5 mm².

Dzinēja apturēšana

Pirms ierīces izslēgšanas atslēdziet no tās visus uztvērējus, izvelkot kontaktakšu no kontaktligzdas. Pēc tam pārslēdziet aizdedzes slēdzi (att. A, 2) pozīcijā "OFF" un pagrieziet degvielas krāniņu pozīcijā "OFF" (att. H).

UZMANĪBU Generators avārijas izslēgšanas nepieciešamības gadījumā uzreiz pārlēdziet aizdedzes slēdzi pozīcijā "OFF". Pēc darba pabeigšanas izplūdes caurule var būt karsta. Pirms apkalpošanas darbību sākšanas pagaidiet, līdz tā atdziest.

9. Tecošas tehniskas apkopes darbības

UZMANĪBU Veicot visas apkalpošanas darbības, kontaktakšai ir jābūt atslēgtai no kontaktligzdas

Pirms kontroles, remonta vai konservācijas apturēt dzinēju un pagaidīt līdz visu rotējošu elementu apturēšanai. Atslēgt sprieguma vadu no sveces, lai likvidētu nejaušas iedarbināšanas iespējamību.

Tehniskās apkopes darbu grafiks

Vienmēr pirms ierīces palaišanas:

Pārbaudiet un piepildiet degvielas līmeni tvertnē.

Pārbaudiet un uzmanīgi pievelciet zemējumu.

Pakalpojuma joma	Pēc darba	Pēc pirmā lietošanas mēneša	Ik pēc trim mēnešiem vai ik pēc 50 stundām	Ik pēc sešiem mēnešiem vai ik pēc 100 stundām	Ik pēc viena gada vai ik pēc 300 stundām
Pārbaude eļļas stāvoklis	X				
Eļļas maiņa		X			
Gaisa filtra pārbaude		X			
Gaisa filtra tīrīšana			X		
Aizdedzes sveces nomaina				X	
Degvielas padeves cauruļu pārbaude					X
Augstsprieguma vada pārbaude					X

Gaisa filtra tīrīšana

Piesārņots gaisa filtrs var izraisīt nepareizu dzinēja darbību un palielināt degvielas patērišanu, tāpēc filtru obligāti regulāri tīrīt ar saspiestu gaisu.

UZMANĪBU Nedrīkst tīrīt gaisa filtru un tā elementu ar šķīdinātāju, jo tas var izraisīt ugunsgrēku. Nedrīkst iedarbināt dzinēju bez gaisa filtra, tas var izraisīt dzinēja ātrāku nolietojumu.

1. Noņemiet gaisa filtra plastmasas vāku klipšus (att. L).

2. Izņemiet gaisa filtra vāku.

3. Izvelciet gaisa filtra sūkli (att. M), iztīriet to un noskalojiet vēsā ūdenī ar nelielu mazgāšanas līdzekļa daudzumu.

4. Piesardzīgi samērcējiet filtru motoreļļā un rūpīgi izspiediet to.

5. Ievietojiet sūkli filtra korpusā un uzstādiet filtra vāku.

Aizdedzes sveces nomaina

Ieteicamā svece: LD F7TC vai līdzvērtīga.

UZMANĪBU Nepareizas sveces izmantošana var izraisīt dzinēja bojājumu.

Lai nomainītu sveci, atslēdziet aizdedzes sveces pipīti (att. B) un noņemiet visus neīrismus no sveces vadiem. Pēc tam, izmantojot komplektā ietilpstošo atslēgu svēcēm, atskrūvējiet aizdedzes sveci.

Pārbaudiet aizdedzes sveces stāvokli.

• Ja elektrodi ir nodiluši vai izolators ir saplīsis vai bojāts, nomainiet šādu sveci.

• Ja uz aizdedzes sveces ir uzkrājušies kvēpi, noņemiet tos, izmantojot stieplu birsti vai aizdedzes sveču tīrīšanas aerosolu.

Izmēriet atstarpi starp elektrodiem, izmantojot taustu. Elektrodiem ir jābūt (0,7–0,8) mm sprauga (att. N). Ja nepieciešams, labojiet spraugu, piesardzīgi izliekot elektrodo.

• Pārļiecinieties, ka sveces blīvpaplāksne ir labā stāvoklī.

• Lai izvairītos no vītnes noraušanas, atkārtoti ieskrūvējiet sveci ar roku līdz jūtamai pretestībai.

• Pievelciet to ar atslēgu svēcēm. Ja tiek izmantota lietota svece, pievelciet to ar atslēgu par $1/4-1/2$ pagriezienu, ja jaunu sveci — par $1/2$ pagriezienu.

Ja Jūs zināt griezes momenta vērtību, ar kuru jāpievelk svece, un Jums ir dinamometriskā atslēga, izmantojiet dimamometrisku atslēgu.

Eļļas nomaina

Veiciet eļļas nomainu aizsargcimdos.

Nolejiet eļļu, kamēr dzinējs ir vēl silts, jo eļļa ir šķidrāka un satur vairāk netīrumu.

• Atskrūvējiet eļļas noliešanas vārsta skrūvi (att. A.7).

• Nolejiet izlietoto eļļu iepriekš sagatavotā traukā.

• Ieskrūvējiet eļļas noliešanas skrūvi.

• Uzpildiet kartera vāku ar svaigas motoreļļas porciju.

Nomainiet eļļu atbilstoši ieteicamajam grafikam.

UZMANĪBU Neizlejiet izlietoto eļļu gruntī vai kanalizācijas sistēmā.

Nododiet izlietoto eļļu tuvākajā bīstamo atkritumu savākšanas punktā.

Uzglabāšana

UZMANĪBU Benzīna izgarojumi ir sprādzienbīstami. Benzīnu nedrīkst uzglabāt ilgāk par 30 dienām. Ierīci nedrīkst uzglabāt atklātā uguns avotu tuvumā. Pirms ģeneratora sagatavošanas uzglabāšanai pārliecinieties, ka tas ir pilnībā atdzis.

Sagatavošanas uzglabāšanai

Ja tiek plānots uzglabāt nelietoto ierīci ilgāk par 30 dienām:

• Nolejiet degvielu no tvertnes.

• Atslēdziet aizdedzes sveces pipīti.

Nemiet vērā, ka ierīci nedrīkst uzglabāt telpās ar augstu mitruma līmeni.

Transportēšana

Pirms transportēšanas uzsākšanas pilnīgi izliet ekspluatācijas šķidrumus - degvielu un eļļu. Pēc tam lēni pavilkt startera trosi līdz momentam, kad pretestība nebūs jūtama. Virzulis tiks novietots tādā veidā, lai pasargāt cilindru no bojāšanas. Atslēgt sveces turētāju. Bloku transportēt vertikālā pozīcijā, ar slēgtu degvielas iepilni.

10. Rezerves daļas un piederumi

Lai iegādātos rezerves daļas un piederumus, sazinieties ar uzņēmuma Dedra Exim servisa centru. Kontaktinformācija ir atrodama instrukcijas 1. lapā. Pasūtīt rezerves daļas, norādiēt datu plāksnītē norādīto partijas numuru un daļas numuru no kopsalikuma rasējuma.

Garantijas periodā remontu tiek veikti saskaņā ar noteikumiem, kas norādīti garantijas kartē. Ierīce, uz kuru attiecas reklamācija, ir jānodod remontam iegādes vietā (pārdevējam tā ir jāpieņem), jānodod servisa centrā, kas atrodas vistuvāk dzīvesvietai (servisa centru saraksts ir pieejams tīmekļa vietnē www.dedra.pl), vai jānosūta uzņēmuma *Dedra Exim* galvenajā servisa centrā. Pievienojiet ierīcei aizpildīto garantijas karti. Pēc garantijas perioda remontus veic galvenais servisa centrs. Nosūtiet ierīci servisa centrā (sūtījuma izmaksas sedz lietotājs).

11. Patstāvīga avāriju novēršana

UZMANĪBU Pirms patstāvīgas avāriju novēršanas sākšanas, atslēdziet ierīci no barošanas avota.

Problēma	Iemesls	Risinājums
Dzinēja iedarbināšana nav iespējama	Nav degvielas tvertnē	Uzpildīt degvielas tvertni
	Veca degviela	Iztukšot vecu degvielu, tvertni uzpildīt ar svaigu tīru degvielu
	Neieslēgta aizdedze	Ieslēgt aizdedzi ar pogu
	Degvielas krāns slēgtā pozīcijā	Atvērt degvielas krānu
	Nepieslēgts sveces sprieguma vads	Pieslēgt augstā sprieguma vadu pie sveces
	Piesārņota vai bojāta aizdedzes svece	Notīrīt sveci. Mainīt bojāto sveci
Dzinējs strādā nevienmērīgi	Neieslēgta sūkšana	Ieslēgt sūkšanu
	Vajāgs augstā sprieguma vads	Atiecīgi pieslēgt sveces augstā sprieguma vadu
	Veca vai piesārņota degviela sistēmā	Iztukšot vecu degvielu, tvertni uzpildīt ar svaigu degvielu
Nav sprieguma ligzdā 12V	Nenoregulēts karburators	Noregulēt degvielu
	Nav sprieguma ligzdā 230V	Drošinātāja poga 12V ir izslēgta
	Drošinātāja poga 230V ir izslēgta	Ieslēgt drošinātāja pogu

UZMANĪBU Ģeneratora bloks ir apgādāts ar eļļas līmeņa devēju. Kad eļļas līmenis ir pārāk zems, devējs neļaus iedarbināt ģeneratoru bloku. Sakarā ar to, situācijā, kad ierīce nevar būt iedarbināta, pirmkārt pārbaudīt eļļas līmeni. Ja eļļas līmenis ir zems, papildināt eļļu (sk. punktu 6, daļa "Ģeneratoru bloka uzpildīšana ar eļļu")

12. Ierīces komplektācija

1. Ģeneratoru bloks; 2. Sveces atslēga; 3. Kabelis DC 12V; 4. Kontaktakšas; 5. Gumijas kājiņas;

13. Informācija lietotājiem par nolietotas elektroierīces utilizāciju

(attiecas uz majsaimniecībām)



Simbols, kas redzams uz izstrādājumiem vai pievienotajā dokumentācijā, norāda, ka bojātas elektriskās vai elektroniskās iekārtas nedrīkst izmest kopā ar sadzīves atkritumiem. Ja vēlaties atbrīvoties no sastāvdaļām, atkārtoti izmantot vai reģenerēt, pareizi ir nogādāt tās specializētā savākšanas punktā, kur tās tiks pieņemtas bez maksas. Informāciju par lietotu iekārtu savākšanas punktu atrašanās vietu sniedz vietējās iestādes, piemēram, savās tīmekļa vietnēs.

Pareiza produkta utilizācija palīdz saglabāt dabas resursus un izvairīties no negatīvas ietekmes uz cilvēku veselību un vidi, kas var rasties produkta sastāvā esošo potenciāli bīstamo vielu, maisījumu un sastāvdaļu dēļ.

Par nepareizu atkritumu apglabāšanu draud sodi saskaņā ar attiecīgajiem vietējiem noteikumiem.

Lietotāji ES valstīs: Ja nepieciešams atbrīvoties no elektriskām vai elektroniskām iekārtām, sazinieties ar tuvāko tirdzniecības vietu vai savu piegādātāju, kas jums sniegs papildu informāciju.

apglabāšana valstīs ārpus Eiropas Savienības: Šis simbols attiecas tikai uz Eiropas Savienības valstīm. Ja vēlaties šo izstrādājumu izmest, sazinieties ar vietējām iestādēm vai izplatītāju, lai noskaidrotu pareizo utilizācijas metodi.

Garantijas talons

uz

Mazas jaudas ģeneratoru bloks

Kataloga Nr: DEGB6500K Partijas numurs:.....

4. A használat korlátozása

A készülék csak az alábbi „megengedett munkaviszonyoknak” megfelelően használható.

A gép csak és kizárólagosan zárt helyiségekben használható. Az áramfejlesztő gép kizárólagosan háztartási célokra használható. Az áramfejlesztő gép zárt helyiségekben nem használható. Az áramfejlesztő gép nagy nedvességtartalmú környezetben nem üzemelhet. Mechanikus sérülések, különösen a burkolat, az üzemanyagtartály deformálódásának, tömítetlenség (üzemanyag szivárgás) észlelése esetén a berendezést nem szabad használni. Szintén tilos az áramfejlesztő gépet használni, ha működésében rendellenességet észlel. Ilyen esetben a berendezést feltétel nélkül le kell védeni, majd javítását a DERA - EXIM Sp. z o.o. márkaszervizében rendelje meg.

A mechanikai és elektromos szerkezetek jogosulatlan megváltoztatása, minden olyan módosítás, karbantartási tevékenység, amelyet a felhasználói kézikönyv nem írja le, jogellenesnek minősül, és a garanciajogokat azonnal érvénytelenítheti, a megfelelőségi nyilatkozat pedig válik érvénytelenné.

A helytelen, vagy az üzemeltetési utasításnak nem megfelelő használat okoz azonnali garancia elvesztését.

Megengedett munkaviszonyok

A berendezés zárt helyiségekben nem használható. Kerülje a nedvességet. Ne hagyja a bekapcsolt berendezést felügyelet nélkül. Az áramfejlesztő gépet tilos az otthoni hálózatra csatlakoztatni.

5. Műszaki adatok

Model	DEGB6500K
belső égésű motor	négýűtemű dugattyús
Maximális kimenő teljesítmény [W]	5500
Kimeneti teljesítmény folyamatos működéshez [W]	5000
Hálózati feszültség [V]	230 12V DC
Hálózati kimeneti frekvencia [Hz]	50
Névleges áram [A]	21,7
Égési motor (típus)	LT188F
Tartály kapacitása [l]	25
Teljesítményigény osztály	G2
A teljesítmény megfelelőségi osztálya	A
Garantált hangteljesítményszint L_{WA} [dB(A)]	95
A nem előtöltött egység tömege [kg]	76
belső égésű motor teljesítmény [W]	8200
A motor fordulatszáma [min^{-1}]	3600
A motor lökettérfogata [ccm]	389
A közvetlen hozzáférés elleni védelem mértéke	IP23M
Hangteljesítményszint L_{WA} [dB(A)]	95
Mérési bizonytalanság (K_{WA}) [dB(A)]	3
Teljesítménytényező	1

További adatok:

Aljzatok száma

2 aljzat, 230 V váltakozó áramú

1 DC 12V-os aljzat

AVR (automatic voltage regulation) rendszer

Ez az egység segít az áramfejlesztő gép megfelelő kimenő feszültségének megtartásában. Az AVR egység hiánya vagy hibás működése esetén az áramfejlesztő gép nem képes a megtartani a megfelelő kimenő feszültséget.

A zajra vonatkozó információk

A zajkibocsátást a ISO 8528-10 szerint határozták meg, az értékeket a fenti táblázatban adják meg.

FIGYELEM A zaj károsíthatja a hallást, munka közben mindig használjon hallásvédőt!

A bejelentett teljes zaj értéket egy szabványos vizsgálati módszerrel mérik, és egy eszköz egy másik eszközzel összehasonlítására használható. A zajszint is használható a zaj expozíció előzetes értékelésére.

A zaj szintje a készülék tényleges használata során eltérhet a bejelentett értékektől, attól függően, hogy milyen módon használják a munkaeszközöket, különösen a munkadarab típusáról és a kezelő védelme érdekében szükséges intézkedések meghatározásáról. Ahhoz, hogy az expozíciót a valós használati körülmények között pontosan meg lehessen becsülni, figyelembe kell venni a működési ciklus minden részét, ideértve azokat az időszakokat is, amikor a készülék ki van kapcsolva, vagy be van kapcsolva, de pont nem használják a munkához.

6. Felkészülés a munkára

FIGYELEM Minden műveletet csak akkor végezze el, ha a dugó ki van húzva a konnektorból.

A munka elkezdése előtt ellenőrizze, hogy az áramfejlesztő nem sérült, nem viseli horpadások, karcolások, stb. tüneteit. Bármilyen jellegű sérülés esetén forduljon a Dedra Exim sp. z o.o. szervizéhez. Rögzítse a gumi lábakat az eszköz keretéhez.

Az áramfejlesztő gép feltöltése olajjal

FIGYELEM Az áramfejlesztő gépben nincs olaj, a munka elkezdése előtt a gépbe töltsön olajat.

A motorolaj fontos tényező a motor teljesítményében és élettartamában. Használjon négyűtemű motorokhoz szánt olajat. A Dedra Exim SAE 10W-30 típusú DEGL01 ajánlott általános olaja.

A készülék olajsint-érzékelővel van felszerelve, amely alacsony olajsint esetén gátolja a motor megindítását. Az olajteknő kapacitása körülbelül 0,5 liter.

Az olaj feltöltése:

1. Csavarja le az olajbetöltő sapkát (D ábra), és törölje le a mérőpalcát egy tiszta ruhával.

2. Öntsön az előkészített mennyiségű olajat.

3. Ellenőrizze az olajsintet, és húzza meg az olajbetöltő sapkát.

Az üzemanyag utántöltése

FIGYELEM A benzin gyulladékonny, bizonyos körülmények között robbanékony. Tilos a dohányzás, szikrázás és nyílt láng használata az áramfejlesztő üzemanyag töltésekor, vagy a benzin tárolási helyén. A meggyulladás vagy robbanás komoly sérüléseket okozhat. Az üzemanyag betöltését a motor kikapcsolt állapotában, jól szellőztetett helyen kell elvégezni. Az üzemanyag-tartály megtöltése után ellenőrizze, hogy a tanksapka megfelelően le van zárva. A füstgáz mérgező szénmonoxidot tartalmaz, mely szintelen és szagtalan gáz. A szénmonoxid belélegzése eszméletvesztéshez és végső esetben halálhoz vezethet. Amennyiben az áramfejlesztő zárt vagy korlátozott területen kerül elindításra, a belélegzett levegő veszélyes mennyiségű szénmonoxidot tartalmazhat.

Töltse fel az üzemanyagtartályt (A. 13 ábra) benzinnel. Tankolás után ellenőrizze, hogy az üzemanyag-töltősapka (A 12 ábra) megfelelően meg van-e szorítva

7. A készülék bekapcsolása

FIGYELEM A készülék üzembe helyezése előtt feltétlenül a "Felkészülés a munkára" fejezetben leírt műveleteket végezze el.

A kezelő köteleességei

FIGYELEM Ismerkedjen meg a használati útmutatóval és biztonsági útmutatóval. Ellenőrizze, hogy tudja, hogyan kell az áramfejlesztő gépet gyorsan leállítani és ismerkedjen meg a vezérlő elemek működésével. Tilos a berendezést megfelelő képzés elvégzése nélkül kezelni. Az első elindítás előtt ellenőrizze az olaj és az üzemanyag szintjét.

A gép első indítása előtt feltétlenül földelje a generátort. Ehhez csavarja ki a csavart (A. 11. ábra), és szereljen be egy legalább 4 mm² keresztmetszetű földkábel a csavarfej alá (a kábel nem tartozék). Ezután húzza meg a csavart úgy, hogy a kábel biztonságosan rögzüljön. Csatlakoztassa a kábel másik végét a földre helyezett vezető rúdhoz. A motor indítása előtt ne csatlakoztasson semmilyen eszközt a generátorhoz.

Az eszköz indítása 1. Fordítsa az üzemanyagcsapot „ON” helyzetbe. Koppintson lefelé. (H ábra) 2. Aktiválja a fojtót, mozgatva a kart a "CHOKE" helyzetbe (balra) (I. ábra) 3. Fordítsa a gyújtáskapcsolót "ON" helyzetbe (A, 2 ábra) 4. Húzza élesen az indítókötelet (K ábra), majd engedje el a kötelet, hogy szabadon visszatérhessen az eredeti helyzetébe. A motornak el kell indulnia. Miután a motor fellemeleged és az egység folyamatosan működik, kapcsolja ki a fojtót (a fojtókart a jobb oldali állásba) 5. Helyezze a túlterhelés-megszakítót (A, 5. ábra) "BE" helyzetbe. A voltmérő (A 1. ábra) megjeleníti a feszültség értékét. 6. Csatlakoztassa a vevőt egy hálózati aljzathoz. (L ábra)

8. A készülék használata

FIGYELEM Ne működtesse a készüléket bent, mert a kipufogógázok mérgező szén-monoxidot tartalmaznak.

Ne csatlakoztasson olyan eszközöket, amelyek névleges teljesítménye meghaladja a generátor névleges teljesítményének 80% -át.

Az üzembe helyezés során az elektromos motorokat átmenetileg megnövelt energiafogyasztás jellemzi, ami a túlterhelés elleni védelem kioldódását és az egység leállítását okozhatja.

Ha több eszköz van csatlakoztatva, ne futtassa őket egyszerre. Ha hosszabbító kábelekre van szükség, akkor a hosszabbítók nem lehetnek hosszabbak:

- 60 m 1,5 mm² keresztmetszetnél

- 100 m 2,5 mm² keresztmetszetnél

Motor kikapcsolása

FIGYELEM Mielőtt kikapcsolná a készüléket, húzza ki az összes hozzá kapcsolt készülékeket az aljzat dugaszának kihúzásával. Ezután fordítsa a gyújtáskapcsolót (A.2. Ábra) "OFF" helyzetbe, és fordítsa az üzemanyagcsapot "OFF" helyzetbe (H. ábra).

Ha vészhelyzet esetén ki kell kapcsolni a generátort, azonnal fordítsa a gyújtáskapcsolót "OFF" állásba. A munka befejezése után a kipufogócső forró lehet, várjon, amíg lehűl, mielőtt karbantartást végezne.

9. Folyamatos karbantartás

FIGYELEM Minden műveletet csak akkor végezze el, ha a dugó ki van húzva a konnektorból.

Az ellenőrzés, javítás vagy karbantartás elkezdése előtt állítsa le a motort és várja meg, míg valamennyi forgórész leáll. Csatlakoztassa le a gyújtógyertya feszültségkábélát a véletlen elindítás elkerülése érdekében.

A karbantartási munkák ütemezése

Mindig az eszköz indítása előtt:

Ellenőrizze és töltsön fel az üzemanyagszintet a tartályban.

Ellenőrizze és óvatosan húzza meg a földelést.

A szolgáltatás hatálya	Munka a után	Az első hónap után	3 havonta vagy 50 óránként	6 havonta vagy 100 óránként	Évente vagy 300 óránként
Igazolás az olaj állapota	X				
Olajcsere		X			
A légszűrő ellenőrzése		X			
A légszűrő tisztítása			X		

A gyújtógyertya cseréje				X	
Az üzemanyag-vezetékek ellenőrzése					X
Nagyfeszültségű kábelek ellenőrzése					X

A légszűrő tisztítása

A szennyezett légszűrő a motor helytelen működéséhez és magasabb üzemanyag-fogyasztáshoz vezethet, ezért azt sűrített levegővel rendszeresen tisztítani kell.

FIGYELEM Tilos a légszűrőt és annak részeit oldószernel tisztítani, mert az tüzet okozhat. A berendezés légszűrő nélküli elindítása a motor gyorsabb elhasználódásához vezet.

1. Távolítsa el a csatlakozásokat a műanyag légszűrő burkolatáról (L ábra)

2. Távolítsa el a légszűrő fedelét

3. Húzza ki a légszűrő szivacsot (M ábra), majd tisztítsa meg és öblítse le kevés mosószernel langyos vízben.

4. Finoman áztassa a szűrőt motorolajban, és alaposan nyomja ki.

5. Helyezze a szivacsot a szűrőházba és helyezze vissza a szűrő fedelét.

A gyújtógyertya cseréje

LD F7TC

FIGYELEM Helytelen gyújtógyertya használata károsíthatja a motort.

A gyújtógyertya cseréjéhez válassza le a gyújtógyertya sapkáját (B ábra), és tisztítsa meg a szennyeződések a gyújtógyertya területén. Ezután csavarja ki a gyújtógyertyát a készletben található gyújtógyertya-kulcs segítségével.

Ellenőrizze a gyújtógyertya állapotát.

• Ha az elektródok kopottak, vagy ha a szigetelő repedt vagy sérült - cserélje ki a gyújtógyertyát.

• Ha a gyújtógyertya szennyeződéssel szennyeződött - távolítsa el a szénlerakókat drótkéfével vagy a gyújtógyertya permetezőjével.

Mérje meg az elektródák közötti távolságát egy távolság mérővel, az elektródáknak megfelelő résnek kell lennie, amelynek (0,7–0,8) mm között kell lennie (N ábra).

Javítsa ki a rést, ha szükséges, óvatosan hajlítsa meg az elektródát.

• Ellenőrizze, hogy a gyújtógyertya tömítőalátét jó állapotban van-e.

• Helyezze vissza a gyújtógyertyát és a menet károsodása elkerülése célból kézzel csavarja amíg meg nem áll.

• Húzza meg egy gyertyakulccsal. Ha újra használ egy használt gyújtógyertyát, húzza meg egy csavarkulccsal 1–8–1/4 (4) fordulattal, egy új gyújtógyertyát 1/2 fordulattal.

Ha tudja a nyomatékokat, amellyel meghúzza a gyújtógyertyát, és van nyomatékkulcs, használjon nyomatékkulcsot.

Olajcsere

Az olajcsere során használjon védőkesztyűt.

Engedje le az olajat, amíg a motor még meleg, mivel az olaj folyékonyabb és több szennyező anyagot tartalmaz.

• Csavarja le az olajleeresztő szelep csavarját (A.7 ábra).

• Öntsön a használt olajat egy korábban elkészített tartályba.

• Csavarja be az olajleeresztő csavart.

• Tölts fel az olajteknőt friss motorolajjal.

Cserélje ki az olajat az ajánlott ütemterv szerint.

FIGYELEM Ne öntsön a használt olajat a földbe vagy csatornába.

Vigye a használt olajat a legközelebbi veszélyes hulladékgyűjtő pontba.

Tárolás

FIGYELEM A benzingőzők robbanásveszélyesek. A benzint legfeljebb 30 napig szabad tárolni. A készüléket nem szabad nyílt láng közelében tárolni. A generátor tárolásra való előkészítése előtt ellenőrizze, hogy a motor teljesen lehűlt-e.

Tárolás előkészítése

Amikor egy nem használt eszközt terveznek tárolni több mint 30 napig;

• Engedje le az üzemanyagot a tartályból.

• Húzza ki a gyújtógyertya kupakját.

Ne felejtse el, hogy a készüléket nem szabad magas páratartalmú helyiségben tárolni.

Szállítás

A szállítás elkezdése előtt teljes egészében le kell eresztetni az üzemeltetési folyadékokat, mint az üzemanyag és az olaj. Ezután lassan húzza ki a berántó zsinórt érezhető akadályig. A dugattyú olyan pozícióba kerül, mely védi a hengert a megsérüléstől. Csatlakoztassa le a gyertyapipát.

Az áramfejlesztőt függőleges helyzetben, becsavart tanksapkával kell szállítani.

10. Alkatrészek és kiegészítők

A pótalkatrészek és tartozékok beszerzése érdekében forduljon a Dedra Exim szervizhez. Az elérhetőségek megtalálhatók a kézikönyv első oldalán.

Pótalkatrészek rendelésekor, kérjük, jelezze az adattáblán található a rész tételszámát és alkatrészsorszámát a szerelési rajzból.

A jótállási időszak alatt a javításokat a jótállási kártyában meghatározott feltételek szerint végzik. Kérjük, küldje el a hirdített terméket javításra a vásárlás helyén (az eladó köteles elfogadni a bejelentett terméket), küldje el a legközelebbi lakóhelyre (weboldalak listája a www.dedra.pl címen), vagy küldje el a Dedra Exim központi szolgálatának. Kérjük, csatolja a kitöltött garanciai kártyát. A jótállási idő után a javítást a központi szolgálat végzi. A sérült terméket a szervizhez kell küldeni (a szállítási költségeket a felhasználó fedezi).

11. Önhibaelhárítás

FIGYELEM Az önjavítás megkísérlése előtt húzza ki a készüléket az áramforrásról.

Probléma	Ok	Megoldás
A motort nem lehet elindítani	Nincs üzemanyag a tartályban	Töltsön üzemanyagot a tartályba
	Régi üzemanyag	Úrítse ki az üzemanyagrendszerből a régi üzemanyagot és a tartályba töltsön friss üzemanyagot
	A gyújtás nincs bekapcsolva	Kapcsolja be a gyújtást a gomb segítségével
	Az üzemanyag csap zár pozícióban	Nyissa ki az üzemanyag csapot
	Nincs csatlakoztatva a nagyfeszültségű kábel a gyújtógyertyára	Csatlakoztassa a nagyfeszültségű kábelt a gyújtógyertyára
	Szennyezett vagy sérült gyújtógyertya	Tisztítsa ki a gyújtógyertyát. Cserélje ki a hibás gyújtógyertyát.
A motor nem üzemel egyenletesen	A szivató nincs bekapcsolva	Kapcsolja be a szivatást
	Laza nagyfeszültségű vezeték	Csatlakoztassa a megfelelő nagyfeszültségű kábelt a gyújtógyertyára
	Régi vagy szennyezett üzemanyag az üzemanyagrendszerben	Úrítse ki az üzemanyagrendszerből a régi üzemanyagot és a tartályba töltsön friss üzemanyagot
	A karburátor elállított	Szabályozza be a karburátort
Nincs feszültség a 12V-os aljzatban	A 12V biztosíték gombja kikapcsolva	Kapcsolja be a biztosíték gombját
Nincs feszültség a 230V-os aljzatban	A 230V biztosíték gombja kikapcsolva	Kapcsolja be a biztosíték gombját

FIGYELEM Az áramfejlesztő gép olajsint érzékelővel rendelkezik. Túl alacsonyolajsint esetén az érzékelő megakadályozza az áramfejlesztő gép elindítását. Ebből kifolyólag, ha a berendezést nem lehet elindítani, első körben ellenőrizze az olaj állapotát. Túl alacsony olajsint esetén az olajat után kell tölteni (lásd a 6. pontot: „Az áramfejlesztő gép feltöltése olajjal“)

12. A készülék kompletizálása

1. Áramfejlesztő gép; 2. Gyertyakulcs; 3. DC 12V kábel; 4. Csatlakozó dugó; 5. Gumi talpak;

13. Információ a felhasználóknak az elektromos éselektronikus berendezések hulladékkezeléséről

(a háztartásokat érinti)



A termékeken vagy a kísérő dokumentáción feltüntetett szimbólum azt jelzi, hogy a hibás elektromos vagy elektronikus berendezéseket nem szabad a háztartási hulladékkal együtt ártalmatlanítani. Ha az alkatrészeket meg kell semmisíteni, újra kell használni vagy hasznosítani kell, a helyes megoldás az, ha elviszi őket egy erre szakosodott gyűjtőhelyre, ahol ingyenesen átveszi őket. A használt berendezések gyűjtőhelyeiről a helyi hatóságok adnak tájékoztatást, például a honlapjukon.

A berendezés megfelelő ártalmatlanítása lehetővé teszi az értékes erőforrások megőrzését és az egészségre és környezetre gyakorolt azon negatív hatások elkerülését, amelyek a készülékben lévő veszélyes anyagok, keverékek és összetevők esetleges jelenlétéből adódnak.

A helytelen hulladékártalmatlanítás a vonatkozó helyi előírások szerint büntetés veszélyével jár.

Az uniós országok felhasználói: Ha elektromos vagy elektronikus berendezéseket kell ártalmatlanítani, kérjük, forduljon a legközelebbi értékesítési ponthoz vagy a szállítójához, akik további tájékoztatást tudnak adni.

Az Európai Unióon kívüli országokban történő ártalmatlanítás: Ez a szimbólum csak az Európai Unió országaira vonatkozik. Ha a terméket el kívánja dobni, kérjük, forduljon a helyi hatóságokhoz vagy a kereskedőhöz a helyes ártalmatlanítási módszerrel kapcsolatban.

Garanciajegy

Kis teljesítményű áramfejlesztő

Katalógusszám: DEGB6500K Gyártási tétel száma:

(a továbbiakban: **Termék**)

A termék vásárlásának dátuma:

Az eladó pecsétje

Dátum és az eladó aláírása:

A felhasználó nyilatkozata:

Igazolom, hogy tájékoztatásra kerültem a garanciális feltételekről, valamint a Kezelési útmutatóban és a Garanciajegyben leírt utasítások be nem tartásából eredő következményekről. A jelen garanciális feltételekkel megismerkedtem, amit aláírással igazolok:

.....
kelt és helye

.....
a Felhasználó aláírása

I. A termékért felelős

- Kezes** - DEDRA EXIM sp. z o.o., székhelye Pruszków, címe: ul. 3 Maja 8, 05-800 Pruszków, KRS 0000062517, Varsó fővárosi Körzeti Bíróság Varsóban; az Országos Bírósági Nyilvántartás XIII Gazdasági Osztálya, adószáma: 527-020-49-33, törzstörke: 100 980.00 zł.
- A jelen Garanciajegyben meghatározott feltételekkel a Kezes garanciát nyújt a Kezes forgalmazásából származó Termékre.
- A garanciából eredő felelősség kizárólagosan a Termékben a Felhasználónak való átadás pillanatában rejlő hibákra vonatkozik.
- A garancia címén a Felhasználó jogosult a Termék díjmentes megjavítására, amennyiben a hiba a garanciális időszak során keletkezik. A Termék megjavításának módja (a javítás módszere) a Kezes döntésétől függ. Amennyiben a Kezes megállapítása szerint ni lehetőség a megjavításra, a Kezes fenntartja magának a jogot a hibás alkatrészt vagy az egész Termék hibátlanra cseréltetéséhez, a Termék árának csökkentéséhez, vagy a szerződéstől történő elálláshoz.
- Azzal a Felhasználóval szemben, amelyik nem számít fogyasztónak az 1964 április 23-i, a Polgári Törvénykönyvről szóló törvény szerint, a Kezes jelen garanciából eredő és/vagy a garancia megkötésével és teljesítésével kapcsolatos kártérítési felelőssége, a jogi címtől függetlenül, a hibás Termék értékének összegére korlátozódik.

II. Garanciális időszak:

A garanciával rendelkező alkatrészek	A garanciális védelem időtartama
Kis teljesítményű áramfejlesztő	24 hónap, a Termék vásárlásának napjától számítva a jelen Garanciajegyben megjelölve

III. A garancia alkalmazásának feltételei

- A Felhasználó felmutatja a Termék kitöltött Garanciajegyét és valószínűsíti a Termék vásárlásának körülményeit, pl. felmutatva a pénztár blokkot, számlát, stb. A reklamáció hatékony lebonyolításának érdekében ajánlott, hogy a Felhasználó a reklamált Termékkel együtt adja át a Kezelési útmutatóban leírt készlet tartalmát.
- A Felhasználó betartja a Kezelési útmutatóban és a Garanciajegyben feltüntetett utasításokat.
- A garancia csak a Magyar Köztársaság és az EU területén érvényes.
- A garancia nem terjed ki a Termék következő okokból keletkező meghibásodásaira:
a) A Felhasználó nem tartotta be a Kezelési útmutatóban meghatározott, különösen a megfelelő használatra, karbantartásra és tisztításra vonatkozó feltételeket; A Felhasználó a Kezelési útmutatóban nem megfelelő tisztító és karbantartó szereket alkalmazott;
b) A Felhasználó nem megfelelő módon tárolja és szállítja a Terméket;
c) A Felhasználó önállóan, a Kezessel való egyeztetés nélkül módosította és/vagy átalakította a Terméket;
d) A Felhasználó a Kezelési útmutatóban nem megfelelő üzemeltetési anyagokat használt a Termékhez.
- Az a Felhasználó, amelyik nem számít fogyasztónak az 1964 április 23-i, a Polgári Törvénykönyvről szóló törvény szerint, elveszíti a jelen garanciából eredő jogait, ha a Terméken:
- a szériaszámok, dátum jelölések és a típuscímkék a Felhasználó által eltávolításra, kicserélésre vagy megromlásra kerültek
- a plombák a Felhasználó által megromlásra kerültek, vagy a Felhasználó beavatkozásának nyomait viselik.
- Figyelem! A Termék mindennapos kezelésével kapcsolatos, többek között a Kezelési útmutatóból eredő műveleteket a Felhasználó saját hatáskörébe és saját költségére végzi el

IV. Reklamációs eljárás

- A Termék helytelen működésének észrevételekor, a reklamáció bejelentése előtt ellenőrizze, hogy a Kezelési útmutatóban meghatározott valamennyi művelet a megfelelő módon került végrehajtásra.
- Ajánlott a reklamációt haladéktalanul bejelenteni, a legjobb a Termék hibájára észrevételétől számított 7 napon belül. Az a Felhasználó, amelyik nem számít fogyasztónak az 1964 április 23-i, a Polgári Törvénykönyvről szóló törvény szerint, elveszíti a jelen garanciából eredő jogait, ha nem jelenti be 7 napon belül a reklamációt.
- A reklamációs bejelentés megtehető a Termék vásárlásának helyén, a garanciális szervizben, vagy írásban az alábbi címen: DEDRA EXIM sp. z o.o., ul. 3 Maja 8, 05-800 Pruszków.

- A Felhasználó a reklamációt a www.dedra.pl weboldalon található űrlap segítségével jelentheti be. („Garanciális reklamáció bejelentési űrlap”).
- Az egyes országok szerviz címei a www.dedra.pl weboldalon elérhetőek. Amennyiben az adott országban nincs garanciális szerviz, a reklamációs bejelentést ajánljuk a következő címre küldeni: DEDRA-EXIM Sp. z o.o., ul. 3 Maja 8, 05-800 Pruszków (Lengyelország).
- A Felhasználó biztonságára való tekintettel a hibás Termék használata tilos.
- Figyelem!!! A hibás Termék veszélyes a Felhasználó egészségére és életére.
- A garanciából eredő kötelezettségek ellátására a reklamált Terméknek a Felhasználó általi leadásának napjától számított 14 munkanapon belül kerül sor.
- A terméket reklamációra küldése előtt ajánlott megtisztítani. Ajánlott a reklamált terméket gondosan bebiztosítani a szállítási károk elkerülése érdekében (ajánlott a reklamált Terméket az eredeti csomagolásban elküldeni).
- A garanciális időszak meghosszabbításra kerül azzal az idővel, mely alatt a Felhasználó a Termék meghibásodásából eredően nem tudta az használni. A garancia nem zárja ki, nem korlátozza és nem függeszti fel a Felhasználó eladott termékek hibáira vonatkozó kezességi szabályokból eredő jogait.

A természetes személyeknek a személyes adatok kezelése tekintetében történő védelméről és az ilyen adatok szabad áramlásáról, valamint a 95/46/EK irányelv hatályon kívül helyezéséről szóló, 2016. április 27-i (EU) 2016/679 európai parlamenti és tanácsi rendelet 13. cikkének (1) és (2) bekezdésével összhangban tájékoztatjuk Önt, hogy

- Az űrlapon megadott személyes adatainak Adminisztrátora a Pruszków-i székhelyű DEDRA-EXIM sp. z o.o. ul. 3 Maja 8, 05-800 Pruszków (továbbiakban: „Adminisztrátor”).
- Az Ön adatait kizárólag a készülékre vonatkozó garanciális eljárás lefolytatása céljából dolgozzuk fel az általános adatvédelmi rendelet (a továbbiakban: "GDPR") 6. cikke (1) bekezdésének b) pontjával összhangban Az adatszolgáltatás önkéntes, de a garanciális eljárás lefolytatásához szükséges.
- Az Ön adatait a garanciális eljárás lefolytatásának megfontolásának időtartama alatt, valamint archiválási céllal kezeljük, amennyiben az Adminisztrátorral szembeni esetleges követelésekkel szemben szükséges védekezni, de legfeljebb azok elévüléséig.
- Az Ön adatait csak olyan szervezetek számára adható ki, amelyek az Adminisztrátor nevében, a személyes adatok feldolgozására vonatkozó írásbeli megbízási szerződés alapján adatokat kezelnek, és többek között technikai szolgáltatást, tárhelyszolgáltatást vagy weboldal-karbantartást, informatikai-, szoftverszolgáltatást nyújtanak. Az Adatkezelő beszállítói kötelesek gondoskodni az adatbiztonságról és megfelelni a személyes adatok védelmére vonatkozó hatályos jogszabályok követelményeinek, és nem használhatják fel a rájuk bízott személyes adatokat az Adatkezelővel kötött szerződésben meghatározott céloktól eltérő célokra.
- Az Ön adatait nem dolgozzuk fel automatizált módon, beleértve a profilalkotást, és nem továbbítjuk harmadik országba/nemzetközi szervezetnek.
- Ön bármikor jogosult az adatai tartalmához történő hozzáféréshöz, valamint annak helyesbítéséhez, törléshez, az adatkezelés korlátozásához, az adathozzordhatóságához és a kifogásoláshoz való joghoz.
- Az Ön személyes adatainak az Adatkezelő általi feldolgozásával kapcsolatos minden kérdésben az alábbi e-mail címen veheti fel a kapcsolatot: daneosobowe@dedra.pl;
- Önök jogában áll van panaszt benyújtani az illetékes adatvédelmi hatóságnál;

RO Cuprinsul

- Fotografii și figuri
- Descrierea dispozitivului
- Destinația dispozitivului
- Restricții de utilizare
- Date tehnice
- Pregătirea pentru lucru
- Pornirea dispozitivului
- Utilizarea dispozitivului
- Operații curente de mentenanță
- Piese de schimb și accesorii
- Eliminarea individuală a defectărilor
- Set de completare a dispozitivului
- Informația pentru utilizatori cu privire la eliminarea echipamentelor electrice și electronice
- Talon de garanție

Traducerea instrucțiunii originale

Declarația de conformitate este anexată la instrucțiuni ca un document separat. În cazul în care declarația de conformitate lipsește, contactați Dedra Exim Sp. z o.o. Condiții generale de siguranță au fost atașate la instrucțiuni ca o broșură separată.

AVERTISMENT. Citiți toate avertismentele marcate cu simbolul și toate instrucțiunile. Nerespectarea avertismentelor și instrucțiunilor de siguranță menționate mai jos poate cauza electrocutări, incendii sau leziuni grave.

Păstrați toate avertismentele și instrucțiunile pentru utilizare ulterioară.

2. Descrierea dispozitivului

Fig. A,B: 1. Voltmetru, 2. Interupător; 3. Dioda de indicare a pornirii grupului; 4. Plăcuță cu date tehnice; 5. Comutator de protecție la suprasolicitare AC 230V; 6. Orificiu de umplere cu ulei, 7. Supapă de golire a uleiului; 8. Prize AC 230V; 9. Comutator de protecție la suprasolicitare DC 12V; 10.Priza DC 12V; 11. Șurubul de împănăntare al grupei; 12 Orificiu de umplere cu combustibil., 13. Rezervorul de combustibil; 14. Robinet de combustibil; 15.Filtru de aer; 16. Coarda motorului de pornire

3. Destinația dispozitivului

Grupul electrogen este un dispozitiv electroenergetic care constituie o individuală sursă de curent. Grupele electrogene sunt grupe autonome pentru producția energiei electrice. Grupul electrogen în utilizarea sa de bază servește pentru generarea energiei electrice pentru diferite receptoare (motoare, iluminare, încălzire etc.) pe zone unde nu există alte surse. Se permite utilizarea aparatului în lucrări de renovare-construcții, ateliere de reparații în lucrări de amatori, respectând condițiile de utilizare și condițiile de lucru permise, conținute în manualul de utilizare.

4. Restricții de utilizare

Dispozitivul poate fi utilizat numai în conformitate cu "Condițiile admisibile de lucru", prezentate mai jos.

Grupul electrogen este exclusiv destinat utilizării în lucrări casnice.

Grupul electrogen nu poate lucra în încăperi închise. Grupul electrogen nu poate funcționa într-o atmosferă cu umiditate ridicată al aerului. Nu utilizați dispozitivul dacă constatați deteriorări mecanice, în special deformări ale carcasei, rezervorului de combustibil, lipsuri de etanșitate (curgeri de combustibil). Nu utilizați grupul electrogen dacă constatați nereguli în funcționare. În acest caz trebuie să asigurați dispozitivul iar apoi să comandați repararea acestuia de către un service autorizat DEDRA-EXIM Sp. z o.o.

Modificările neautorizate ale construcției mecanice și electrice, orice modificări, operațiile de întreținere care nu sunt descrise în manualul de utilizare vor fi considerate ilegale și vor duce la pierderea imediată a drepturilor de garanție, iar declarația de conformitate își va pierde valabilitatea.

Utilizarea neconformă cu destinație sau cu manualul de utilizare va duce la pierderea imediată a drepturilor de garanție.

Condițiile admisibile de lucru

Dispozitivul nu poate fi utilizat în încăperi închise. Evitați umezeala. Nu lăsați dispozitivul pornit fără supraveghere. Este interzis conectarea grupului cu instalația de uz casnic.

5. Date tehnice

Model	DEGB6500K
Motor cu ardere internă	cu piston în patru timpi
Putere maximă la ieșire [W]	5500
Putere de ieșire pentru lucrul continuu [W]	5000
Tensiune rețea [V]	230
Frecvență la ieșire rețea [Hz]	12V DC
Intensitatea nominală a curentului [A]	50
Motor cu ardere internă (tip)	21,7
Capacitate rezervor [L]	LT188F
Clasa cerințelor de performanță	25
Clasa de conformitate a puterii	G2
Nivel garantat de putere de sunet L_{WA} [dB(A)]	A
Masa ansamblului neînundat [kg]	95
Putere motor cu ardere internă [W]	76
Turație motor [rot/min]	8200
Capacitate cilindrică a motorului	3600
Grad de protecție împotriva accesului direct [ccm]	389
Nivel putere sunet L_{WA} [dB(A)]	IP23M
Nesiguranta măsurătorii (K_{WA}) [dB(A)]	95
Coefficient de putere	3
Współczynnik mocy	1

Date suplimentare:

Numărul de prize

2 prize 230V curent alternativ (AC)

1 priză 12V curent continuu (DC)

Sistemul AVR (automatic voltage regulation)

Acesta este un sistem care ajută de a menține o tensiune corectă de ieșire la grupul electrogen. În cazul lipsei sistemului AVR sau unei funcționări defectoasă grupul electrogen nu va fi în stare de a menține tensiunea corectă.

Informația privind zgomot

Emisia zgomotului a fost definită conform ISO 8528-10 valorile au fost specificate în tabelul de mai sus.

ATENȚIE Zgomotul poate cauza deteriorarea auzului, utilizați întotdeauna protectoare de auz în timpul lucrului!

Valoarea totală declarată a zgomotului a fost măsurată în conformitate cu metoda standard de testare și poate fi utilizată pentru a compara un dispozitiv cu altul. Nivelul de zgomot poate fi de asemenea utilizat pentru a efectua o estimare preliminară a expunerii la zgomot.

Nivelul de zgomot în timpul utilizării efective a dispozitivului poate să difere de valorile declarate, în funcție de modul în care sunt utilizate uneltele de lucru, în special de tipul piesei prelucrate și de necesitatea de a specifica măsurile de protecție a operatorului. Pentru a estima cu exactitate expunerea în condiții reale de utilizare, trebuie luate în considerare toate etapele ciclului de operare, inclusiv perioadele când dispozitivul este oprit sau când este pornit, dar fără să fie utilizat pentru lucru.

6. Pregătirea pentru lucru

ATENȚIE Toate operațiile trebuie efectuate cu ștecherul scos din priza de curent.

Înainte de a porni trebuie să vă asigurați dacă generatorul nu este defect și nu are urme de adâncituri, zgârieturi etc. Dacă constatați vre-o deteriorare vă rog să vă contactați cu service-ul Dedra Exim sp. z o.o.

Atașați picioare de cauciuc montându-le la cadrul dispozitivului.

Umplerea sistemului electrogen cu ulei

ATENȚIE Sistemul electrogen nu este umplut cu ulei, înainte de a începe lucru umpleți sistemul cu ulei.

Uleiul de motor este un factor major în performanța și durata de funcționare a unui motor. Folosiți ulei destinat motoarelor în 4 timpi. DEGL01 tip SAE 10W-30 de la Dedra Exim este un ulei recomandat de uz general.

Dispozitivul este echipat cu un senzor de nivel de ulei, care în cazul nivelului scăzut al uleiului va împiedica pornirea motorului.

Capacitatea băii de ulei este de aproximativ 0,5 litri.

Pentru a completa ulei:

1. Deșurubați bușonul de ulei, (Fig D), ștergeți joja cu o cârpă curată.
2. Turnați cantitatea de ulei pregătită.
3. Verificați nivelul de ulei și înșurubați bușonul de ulei.

Umplerea cu ulei

ATENȚIE Benzina este inflamabilă, iar în unele condiții explozivă. Este interzis, fumatul, generarea scânteilor precum și utilizarea focului deschis în timpul umplerii combustibilului în generator sau în locuri unde este depozitată benzina. Aprinderea sau explozia pot provoca leziuni grave.

Umplerea cu combustibil trebuie efectuată în locuri bine ventilate când motorul este oprit. După ce umpleți rezervorul de combustibil asigurați-vă că dopul orificiului de umplere este bine închis.

Gazele de eșapament conțin monoxid de carbon toxic, care este gaz inodor și inodor. Inhalarea monoxidului de carbon poate duce la pierderea conștienței și, în consecință, la moarte. Dacă generatorul funcționează într-un spațiu închis sau limitat, aerul inhalat poate conține monoxid de carbon periculos.

Umpleți rezervorul de combustibil (Fig. A.13) cu benzină. După alimentare, asigurați-vă că bușonul de combustibil (fig. A.12) este strâns ferm.

7. Pornirea dispozitivului

ATENȚIE Înainte de a porni dispozitivul, efectuați obligatoriu operațiile descrise în capitolul "Pregătirea pentru lucru".

Obligațiile operatorului

ATENȚIE De a citi cu atenție instrucțiunea de utilizare și securitate a muncii, Asigurați-vă că știți cât de repede puteți să opriți sistemul electrogen precum faceți cunoștință cu funcționarea elementelor de comandă. Este interzis folosirea dispozitivului fără o pregătire corespunzătoare. Înainte de prima pornire trebuie să controlați nivelul uleiului și combustibilului.

Înainte de a porni mașina pentru prima dată, nu uitați de împământare atentă a generatorului. Pentru a face acest lucru, deșurubați șurubul (fig. A.11) și instalați un cablu de împământare cu o secțiune transversală minimă de 4 mm² sub capul șurubului (cablul nu este inclus). Apoi, strângeți șurubul astfel încât cablul să fie complet blocat. Conectați celălalt capăt al cablului la o bară de legare la pământ, plasată în sol.

Înainte de a porni motorul, nu conectați niciun dispozitiv la generator.

Pornirea dispozitivului

1. Rotiți robinetul combustibilului în poziția "ON". Robinetul este orientat în jos (Fig. H).
2. Porniți aspirație glisând maneta în poziția "CHOKE" (spre stângă) (Fig. I).
3. Comutați contactul în poziția "ON" (Fig. A.2).
4. Trageți energic cablul de demarare (Fig. K), apoi eliberați cablul pentru a-i permite să revină liber la poziția inițială. Motorul ar trebui să înceapă să funcționeze. După ce motorul se încălzește și dispozitivul funcționează în mod stabil, opriți aspirarea (maneta de aspirare în poziția din dreapta).
5. Glisați siguranța de supraîncărcare (Fig. A, 5) în sus în poziția „ON”. Voltmetrul (Fig. A.1) va afișa valoarea tensiunii.
6. Conectați receptorul la priza de curent alternativ (Fig. L).

8. Utilizarea dispozitivului

ATENȚIE Nu porniți dispozitivul în interior, gazele de evacuare conțin monoxid de carbon toxic.

Nu conectați dispozitivele a căror putere nominală depășește 80% din puterea nominală a generatorului.

În timpul pornirii, motoarele electrice sunt caracterizate printr-o creștere de moment a consumului de putere, care poate determina declanșarea protecției împotriva suprasarcinii și oprirea grupului.

În cazul în care sunt conectate mai multe dispozitive, nu le porniți simultan. În cazul în care sunt necesare cabluri prelungitoare, acestea nu trebuie să fie mai lungi de:

- 60m pentru secțiunea 1,5 mm²
- 100m pentru secțiunea 2,5 mm²

Oprirea motorului

Înainte de a opri dispozitivul, decuplați toate receptoare scoțând ștecherul din priza generatorului. Apoi, comutați contactul (Fig. A.2) în poziția „OFF” și rotiți robinetul combustibilului în poziția „OFF” (Fig. H).

ATENȚIE În cazul opririi de urgență a generatorului, comutați imediat contactul în poziția „OFF”. După terminarea lucrului, țeva de evacuare poate fi fierbinte, așteptați până se răcește înainte de a efectua operații de întreținere.

9. Operații curente de mentenanță

ATENȚIE Toate operațiile de întreținere trebuie efectuate cu ștecherul scos din priza de curent.

Înainte de verificare, reparații sau întreținere opriți motorul și așteptați până când se opresc toate componentele rotative. Deconectați alimentarea bujei, astfel încât să se prevină pornirea accidentală.

Graficul lucrărilor de întreținere

Întotdeauna înainte de a porni dispozitivul:
Verificați și completați nivelul de combustibil din rezervor.
Verificați și strângeți cu grijă împământarea.

Domeniul de aplicare al serviciului	După lucru	După prima luna de utilizare	La fiecare 3 luni sau la fiecare 50 de ore	La fiecare 6 luni sau la fiecare 100 de ore	O dată pe an sau la fiecare 300 de ore
Verificare starea uleiului	X				
Schimbare de ulei		X			
Verificarea filtrului de aer		X			
Curățarea filtrului de aer			X		
Înlocuirea bujiei				X	
Controlul conductelor de combustibil					X
Controlul firelor de înalta tensiune					X

Curățarea filtrului de aer

Filtru de aer murdar poate duce la o funcționare necorespunzătoare a motorului și creșterea consumului de combustibil și, prin urmare, trebuie să fie curățat în mod regulat cu aer comprimat.

ATENȚIE Este interzis să curățați filtrul de aer și componentele sale, folosind un solvent, asta poate duce la incendii. Este interzis să porniți dispozitivul fără un filtru de aer, asta va duce la o uzură mai rapidă a motorului.

1. Îndepărtați clemele capacului de plastic al filtrului de aer (Fig. L)

- Scoateți capacul filtrului de aer.
- Scoateți buretele filtrului de aer (Fig. M), apoi curățați-l și clătiți-l în apă caldă cu puțin detergent.
- Înmuiiați ușor filtrul în ulei de motor și stoarceți bine uleiul în exces.
- Introduceți buretele în carcasa filtrului și așezați capacul filtrului.

Înlocuirea bujiei

Bujie recomandată: LD F7TC sau echivalentul.

ATENȚIE Utilizarea unei bujii greșite poate duce la deteriorarea motorului.

Pentru a înlocui bujia, deconectați pipa bujiei (Fig. B) și îndepărtați orice murdărie din jurul bujiei. Apoi, deșurubați bujia, utilizând cheia de bujie furnizată în set. Verificați starea bujiei.

- dacă electrozii sunt uzați sau dacă izolația este crăpată sau ciobită - înlocuiți-o.
- Dacă pe bujie sunt depuneri carbunoase, îndepărtați-le cu o perie de sârmă sau cu un spray de curățare a bujiei.
- Măsurați distanța dintre electrozii cu un calibru, distanța trebuie să fie de 0,70 – 0,80 mm (Fig. N). Corectați distanța dacă este necesar, îndoiind cu grijă electrodul.
- Verificați dacă șaiba de etanșare a bujiei este într-o stare bună.
- Înșurubați bujia manual pentru a evita deteriorarea filetelui, până când simțiți rezistență.
- Strângeți cu cheia de bujie. Dacă montați la loc o bujie deja utilizată, strângeți-o cu cheia 1/8-1/4 de tură, dacă montați o bujie nouă, strângeți-o cu 1/2 de tură după înfiletarea bujiei.

Dacă știți valoarea cuplului cu care trebuie strânsă bujia și aveți o cheie dinamometrică, utilizați cheia dinamometrică.

Schimb de ulei

Când schimbați uleiul, utilizați mănușile de protecție.

Scurgeți uleiul cât timp motorul este cald, deoarece uleiul cald se scurge mai repede și conține mai multe impurități.

- Desfaceți șurubul de evacuare a uleiului (Fig. A.7).
- Colectați uleiul uzat în recipientul pregătit în prealabil.
- Înșurubați șurubul de evacuare.
- Umpleți baia de ulei cu ulei de motor proaspăt.

Schimbați ulei după graficul recomandat.

ATENȚIE Nu vărsați uleiul uzat pe pământ sau la canal.

Predați uleiul uzat la un centru specializat de colectare a deșeurilor periculoase.

Depozitare

ATENȚIE Vaporii de benzină sunt explozivi. Benzina nu trebuie depozitată mai mult de 30 de zile. Dispozitivul nu trebuie depozitat în apropierea surselor unei flăcări deschise. Înainte de a pregăti generatorul pentru depozitare, asigurați-vă că motorul s-a răcit complet.

Pregătirea pentru depozitare

Dacă dispozitivul urmează a fi depozitat pentru mai mult de 30 de zile, efectuați următoarele operații:

- Goliți rezervorul de combustibil.
- Deconectați pipa bujiei.

Nu uitați că dispozitivul nu trebuie depozitat în spații cu umiditate ridicată. Transportul

Înainte de transport, trebuie să scurgeți complet fluizi de exploatare, combustibilul și uleiul. Apoi, trageți încet coarda de start până când simțiți lipsa de rezistență. Pistonul va fi așezat în așa mod ca să protejeze cilindrul de deteriorare. Deconectați pipa bujiei. Grupul transportați într-o poziție verticală, cu oficiu de umplere cu combustibil închis.

10. Piese de schimb și accesorii

Pentru a achiziționa piese de schimb și accesorii, contactați Service-ul Dedra Exim. Detaliile de contact pot fi găsite pe pagină 1 a manualului. Când comandați piese de schimb, vă rugăm să indicați numărul lotului aflat pe plăcuța de identificare și numărul piesei din schița de asamblare.

În perioada de garanție, reparațiile sunt efectuate conform regulilor menționate în talonul de garanție. Vă rugăm să predați produsul reclamat pentru reparație la locul de achiziție (vanzătorul este obligat să accepte produsul reclamat), trimiteți-l la centru de service aflat cel mai aproape de adresa de domiciliu (lista centrelor de service se află pe site-ul www.dedra.pl) sau expediți-l la service-ul central Dedra Exim. Vă rugăm amabil să anexați talonul de garanție completat. După perioada de garanție, reparațiile vor fi efectuate de service-ul central. Produsul deteriorat trebuie trimis la centrul de service (costul de expediție este suportat de utilizator).

11. Eliminarea individuală a defecțiunilor

ATENȚIE Înainte de a trece la eliminarea individuală a defecțiunilor, deconectați dispozitivul de alimentare.

Problemă	Cauză	Soluționare
Motorul nu pornește	Lipsa combustibilului în rezervor	Umpleți rezervorul combustibilului
	Combustibil vechi	Îndepărtați din sistemul de alimentare combustibilul vechi iar rezervorul umpleți cu combustibil curat
	Aprinderea nu este conectată	Porniți aprinderea cu ajutorul butonului
	Robinetul combustibilului în poziția închisă	Deschideți robinetul combustibilului
	Nu s-a conectat cu bujia cablul de tensiune înaltă	Cablul de tensiune înaltă conectați cu bujia de aprindere
	Bujia de aprindere murdară sau deteriorată	Curățați bujia. Înlocuiți bujia defectă
	Nu s-a pornit aspirarea	Porniți aspirarea
Motorul funcționează neuniform	cablul de tensiune înaltă slab conectat	Conectați cu bujia cablu adecvat de înaltă tensiune.
	Combustibilul din sistemul de alimentare este vechi sau murdar	Goliți sistemul de alimentare din combustibilul vechi, rezervorul umpleți cu combustibil proaspăt
	Carburator dereglat	Reglați carburatorul
Lipsa tensiunii în priză de 12V	Butonul siguranței de 12V este oprit	Porniți butonul siguranței
Lipsa tensiunii în priză de 230V	Butonul siguranței de 230V este oprit	Porniți butonul siguranței

ATENȚIE Grupul electrogen este echipat în sensor nivelului de ulei. În cazul nivelului prea mic de ulei, sensorul cauzează lipsa posibilității de pornire a grupului electrogen. În legătură cu asta dacă dispozitivul nu poate fi pornit, în primul rând trebuie să verificați starea uleiului. Dacă nivelul uleiului este prea mic trebuie completat (vezi punctul 6 partea "Umplerea grupului electrogen cu ulei")

12. Set de completare a dispozitivului

- Grupul electrogen;
- Cheie pentru bujii;
- Cablul DC 12V;
- Ștecher;
- Picioare de cauciuc;

13. Informația pentru utilizatori privind eliminarea utilajelor uzate

(privește gospodăriile)

Simbolul afișat pe produse sau pe documentația care le însoțește indică faptul că echipamentele electrice sau electronice defecte nu trebuie eliminate împreună cu deșeurile menajere. În cazul în care trebuie să eliminați, să reutilizați sau să recuperați componente, trebuie să le duceți la un punct de colectare specializat, unde vor fi acceptate gratuit. Autoritățile locale furnizează informații privind locația punctelor de colectare a echipamentelor uzate, de exemplu pe site-urile lor web.

Eliminarea corespunzătoare a dispozitivului permite conservarea resurselor valoroase și evitarea impactului negativ asupra sănătății și mediului, care rezultă din posibilitatea prezenței substanțelor, amestecurilor și componentelor periculoase în echipament.

Eliminarea incorectă a deșeurilor riscă sancțiuni în conformitate cu regulamentele locale relevante.

Utilizatorii din țările UE: Dacă trebuie să vă debarați de echipamente electrice sau electronice, vă rugăm să contactați cel mai apropiat punct de vânzare sau furnizorul dumneavoastră, care vă va putea oferi informații suplimentare.

Eliminarea în țări din afara Uniunii Europene: Acest simbol se aplică numai în țările din Uniunea Europeană. În cazul în care doriți să aruncați acest produs, vă rugăm să contactați autoritățile locale sau dealerul pentru a afla metoda corectă de eliminare.

Certificat de garanție
pentru

Grup electrogen de putere mică

Nr. de catalog: DEGB6500K Număr de lot:

(denumit în continuare Produs)

Data de cumpărare a produsului:

Ștampila vânzătorului

Data și semnătura vânzătorului:

Declarația Utilizatorului:

Confirm, că am fost informat în ceea ce privește condițiile de garanție și efectele nerespectării orientărilor cuprinse în manualul de utilizare și în Certificatul de garanție. Condițiile prezentei garanției îmi sunt cunoscute ce afirm cu semnătura mea de mână:

.....
Data și locul

.....
semnătura Utilizatorului

Garanția este acordată în conformitate cu prevederile OG 21/1992 și OG 140/2021, cu modificările ulterioare, pe baza cardului de garanție și a dovezii originale de cumpărare. Perioada de reparație nu poate depăși 15 zile calendaristice de la data la care consumatorul a predat reclamația vânzătorului.

I. Responsabilitatea pentru produs

1. **Garant** - DEDRA EXIM sp. z o.o. cu sediul în Pruszkowice, adresa: ul. 3 Maja 8, 05-800 Pruszków, KRS 0000062517, Sąd Rejonowy dla m.st. Warszawy w Warszawie, XIV Wydział Gospodarczy Krajowego Rejestru Sądowego, [Judecătoria Raională pentru o.c. Varșovia în Varșovia, Departamentul al XIV-a Economic al Registrului Național Juridic] NIP [CIF] 527-020-49-33, Kapitał zakładowy [capital social]: 100 980.00 zł..

2. În condițiile menționate în prezentul Certificat de garanție Garantul acordă garanție la produsul derivat din distribuția Garantului.

3. Responsabilitatea cu titlu de garanție cuprinde numai defectele care sau ivit din cauze datorate Produsului în momentul livrării acestuia Utilizatorului.

4. Cu titlu de garanție, Utilizatorul, obține dreptul la repararea gratis a Produsului, dacă defecțiunea s-a ivit în perioada de garanție. Modul de reparare a Produsului (metoda de executare a reparării) depinde de decizia Garantului. Dacă Garantul constată că Produsul nu poate fi reparat, Garantul își rezervă dreptul de a schimba piesa defectă sau total Produsul cu altul fără defecte sau de a micșora prețul Produsului ori de a se retrage de la Contract.

5. Față de Utilizatorul, care conform cu legea din data de 23 aprilie 1964 din Codul Civil, nu este un consumator, răspunderea Garantului pentru dauna rezultată din prezenta garanție și/ sau în legătură cu încheierea și executarea acesteia, indiferent de dreptul legal, este limitată maxim până la valoarea Produsului defect..

II. Perioada de garanție

Componentele Produsului acoperite de garanție	Durata de protecție a garanției
Grup electrogen de putere mică	24 luni, de la data cumpărării Produsului, înscrisă în prezentul Certificat de garanție

III. Condițiile de utilizare a garanției

1. Prezentarea de către Utilizator a Certificatului completat de garanție a Produsului și dovedirea împrejurărilor de cumpărare a Produsului de ex. prin prezentarea chitanței, facturii, etc. Pentru a efectua în mod eficient reclamația, se recomandă că Utilizatorul să trimită împreună cu Produsul reclamat, toate componentele menționate la "Completarea" Produsului în manualul de utilizare.

2. Respectarea de către Utilizator a recomandărilor din Manualul de utilizare și din Certificatul de garanție.

3. Garanția acoperă numai teritoriul Republicii Polonă și UE.

4. Garanția nu acoperă defecțiunile Produsului apărute în special din cauza:

a. Nerespectării de către Utilizator a condițiilor indicate în Manualul de utilizare, în special în domeniul de utilizare, întreținere și curățare corectă.

b. Utilizarea de către Utilizator a unor produse de curățare sau substanțe de conservare care sunt neadecvate cu Manualul de utilizare;

c. Depozitare necorespunzătoare și transportul necorespunzător al Produsului de către Utilizator;

d. Modificări și/sau reconstrucții arbitrare a Produsului de către Utilizator;

e. Utilizarea în Produs de către Utilizator a unor materiale consumabile neconforme cu manualul de utilizare

5. Utilizatorul care conform cu legea din data de 23 aprilie 1964 din Codul Civil nu este un consumator, pierde garanția pentru Produsul, în care:

- numerele de serie, marcarea datelor și plăcuțele cu datele tehnice au fost îndepărtate de către Utilizator;

- sigiliile existente au fost deteriorate de Utilizator sau au urme rămase din manipularea de către utilizator la acestea.

6. **Atenție!** Operațiile legate cu utilizarea de fiecare zi, descrise în manualul de utilizare, Utilizatorul execută singur pe costul său.

IV. Procedura de reclamație

1. Dacă se constată că Produsul nu funcționează corect, Înainte de a depune reclamația trebuie să Vă asigurați dacă toate operațiunile descrise în manualul de utilizare au fost executate corect.

2. Sesizați imediat reclamația, cel mai bine în termen de 7 zile de la data la care ați observat defectul produsului. Utilizatorul care conform cu legea din data de 23 aprilie 1964 din Codul Civil nu este un consumator, pierde garanția pentru Produs dacă reclamația nu depune în termen de până de 7 zile.

3. Sesizarea reclamației se face de ex. la. la punctul de cumpărare a Produsului, la service-ul de garanție sau se poate trimite în scris pe adresa: DEDRA EXIM sp. z o.o., ul. 3 Maja 8, 05-800 Pruszków.

4. Utilizatorul poate să depună reclamația prin formularul accesibil pe pagina de internet www.dedra.pl. ("Formular pentru sesizarea reclamației cu titlu de garanție").

5. Adresele service-urilor de garanție din fiecare stat sunt accesibile pe pagina www.dedra.pl. Dacă service-ul lipsește în statul adecvat, trimiteți sesizările de reclamație cu titlu de garanție pe adresa: DEDRA EXIM sp. z o.o. ul. 3 Maja 8, 05-800 Pruszków (Polonia).

6. Luând în considerare siguranța Utilizatorului se interzice utilizarea Produsului defect.

7. Atenție!!! Utilizarea Produsului defect este periculos pentru sănătatea și viața Utilizatorului.

8. Executarea obligațiilor rezultate din garanție va avea loc în termen de 14 zile lucrătoare, calculate de la data furnizării de către Utilizator a Produsului reclamat.

9. Înainte de furnizare a Produsului reclamat se recomandă curățarea acestuia. Se recomandă de a se asigura bine Produsul împotriva distrugerii în timpul transportului (se recomandă să trimiteți produsul reclamat în ambalajul original).

10. Perioada de garanție va fi prelungită cu durata în care, din cauza defectului Produsului acoperit de garanție Utilizatorul nu l-a putut să-l utilizeze, Garanția nu oprește, nu limitează nu suspendează drepturile Utilizatorului rezultate din dispozițiile privind garanția pentru vicile produsului vândut..

În conformitate cu articolul 13 alineatele (1) și (2) din Regulamentul (UE) 2016/679 al Parlamentului European și al Consiliului din 27 aprilie 2016 privind protecția persoanelor fizice în ceea ce privește prelucrarea datelor cu caracter personal și privind libera circulația a acestor date și de abrogare a Directivei 95/46/CE, vă informăm.

1. Administratorul datelor Dumneavoastră cu caracter personal furnizate în formular este DEDRA-EXIM sp. z o. o. cu sediul social în Pruszków, ul. 3 Maja 8, 05-800 Pruszków (în continuare: „Administrator”).

2. Datele dumneavoastră vor fi prelucrate numai în scopul derulării procedurii de garanție a dispozitivului în conformitate cu art. 6 alin.1 lit. b din regulamentul general privind protecția datelor (în continuare: „GDPR”). Furnizarea datelor este voluntară, dar necesară pentru derularea procedurii de garanție.

3. Datele dumneavoastră vor fi prelucrate pe perioada de luare în considerare a procedurii de garanție și în scopuri de arhivare în cazul în care este nevoie de apărare împotriva oricăror pretenții împotriva Administratorului, nu mai mult decât până la expirarea acestora.

4. Datele dumneavoastră pot fi dezvăluite numai entităților care prelucrează date pentru administrator pe baza unui contract scris de încredințare a prelucrării datelor cu caracter personal care oferă, printre altele, service tehnic, hosting sau întreținere site, service IT, firmă de curierat. Furnizorii Administratorului sunt obligați să asigure securitatea datelor și să îndeplinească cerințele legii aplicabile referitoare la protecția datelor cu caracter personal și nu pot folosi datele cu caracter personal încredințate în alte scopuri decât cele specificate în contractul cu Administratorul.

5. Datele dumneavoastră nu vor fi prelucrate în mod automatizat, inclusiv sub formă de profilare, și nu vor fi transferate către o țară terță/organizație internațională.

6. Aveți dreptul de a accesa datele dumneavoastră și dreptul de a rectifica, șterge, limita prelucrarea, dreptul de a transfera date, dreptul de a vă opune în orice moment.

7. În toate aspectele legate de prelucrarea datelor dumneavoastră cu caracter personal de către Administrator, ne puteți contacta la următoarea adresă de e-mail: daneosobowe@dedra.pl;

8. Aveți dreptul de a depune o plângere la autoritatea competentă pentru protecția datelor cu caracter personal;

DE Inhaltsverzeichnis

1. Photos und Abbildungen
2. Gerätebeschreibung
3. Einsatzgebiete
4. Einsatz einschränkungen
5. Technische Daten
6. Vorbereitungen vor dem Einsatz
7. Gerät einschalten
8. Gerätegebrauch
9. Gerätebedienung
10. Ersatzteile und Zubehör
11. Störungen selbst beseitigen
12. Gerätekomponenten
13. Hinweis für die Benutzer zur Entsorgung von elektrischen und elektronischen Altgeräten
14. Garantieurkunde

Übersetzung der Originalanleitung

Die Konformitätserklärung wurde dieser Anleitung separat beigefügt. Fehlende Konformitätserklärung ist nach Rücksprache bei Dedra Exim Sp. z o.o. einzuholen. Allgemeine Sicherheitsbestimmungen wurden dieser Anleitung als ein separates Heft beigefügt.



WARNUNG. Alle mit versehenen Warnungen und alle Hinweise gründlich lesen. Bei Nichtbeachten der folgenden Warnungen und Sicherheitshinweise kann es zum elektrischen Schlag, einem Brand oder ernsthaften Verletzungen kommen. **Alle Warnungen und Hinweise für den künftigen Gebrauch aufbewahren.**

2. Gerätebeschreibung

Zeich A,B: 1. Voltmeter; 2. Einschalter; 3. Diode, die das Einschalten des Stromerzeugungsaggregats signalisiert; 4. Datenschild; 5. Überlastungsschutzschalter AC 230V; 6. Öfüllöffnung; 7. Ölablassventil; 8. Buchsen AC 230V; 9. Überlastungsschutzschalter DC 12V; 10. Buchse DC 12V; 11. Schraube für die Erdung des Aggregats; 12. Öfüllöffnung; 13. Kraftstofftank; 14. Kraftstoffhahn; 15. Luftfilter; 16. Anlasserseil

3. Gerätebestimmung

Das Stromerzeugungsaggregat ist ein Niedrigenergiegerät, das eine eigenständige Energiequelle ist. Die Stromerzeugungsaggregate sind autonome Einheiten zur Erzeugung der Elektroenergie. Das Stromerzeugungsaggregat dient in seiner Hauptverwendung dort, wo es keine anderen Stromquellen gibt, dazu, Elektroenergie für verschiedene Empfänger (Motoren, Beleuchtung, Heizung usw.) herzustellen.

Es ist zulässig, das Gerät bei Bau- und Renovierungsarbeiten, in Reparaturwerkstätten und bei Amateurarbeiten unter gleichzeitiger Einhaltung der Verwendungsbedingungen und zulässigen Arbeitsbedingungen, die in der Bedienungsanleitung enthalten sind, zu nutzen.

4. Einsatzeinschränkungen

Das Gerät darf nur gemäß den folgenden „Zulässigen Betriebsbedingungen“ betrieben werden.

Die Maschine darf ausschließlich mit Originalteilen benutzt werden. Das Stromerzeugungsaggregat ist ausschließlich für hauswirtschaftlichen Gebrauch bestimmt. Das Stromerzeugungsaggregat darf nicht in geschlossenen Räumen arbeiten. Das Stromerzeugungsaggregat darf nicht in einer Atmosphäre mit einem sehr hohen Feuchtigkeitsgehalt arbeiten. Bei Feststellung von mechanischen Beschädigungen, insbesondere Verformungen des Gehäuses, Kraftstofftanks, Undichtheiten (Kraftstoffleckagen) ist das Gerät nicht zu benutzen. Das Stromerzeugungsaggregat darf auch nicht bei Feststellung von Unregelmäßigkeiten in seinem Funktionieren benutzt werden. Das Gerät ist dann unbedingt sicherzustellen und seine Reparatur dem autorisierten Service DEDRA-EXIM Sp. z o.o. in Auftrag zu geben.

Eigenhändige Änderungen des Geräteaufbaus, jegliche Umbauten bzw. Bedienungen, die in der Bedienungsanleitung nicht beschrieben werden, gelten als rechtswidrig und führen zum sofortigen Verlust der Garantiansprüche und der Gültigkeit der Konformitätserklärung.

Der Gerätegebrauch entgegen der Bestimmung oder der Bedienungsanleitung führt zum sofortigen Verlust der Garantiansprüche.

Zulässige Betriebsbedingungen

Das Gerät darf nicht in geschlossenen Räumlichkeiten benutzt werden. Feuchtigkeit vermeiden. Das eingeschaltete Gerät nicht ohne Aufsicht lassen. Es ist verboten das Stromerzeugungsaggregat an die Zuhause-Installation anzuschließen.

5. Technische Daten

Model	DEGB6500K
Verbrennungsmotor	4-Takt-Kolbenmotor
Maximale Ausgangsleistung [W]	5500
Ausgangsleistung für Dauerbetrieb [W]	5000
Versorgungsspannung [V]	230
Ausgangsfrequenz der Versorgung [Hz]	12V DC
Nennstrom [A]	50
Verbrennungsmotor (Typ)	21,7
Tankvolumen [l]	LT188F
Betriebliche Anforderungsklasse	25
Leistungskonformitätsklasse	G2
Verbrennungsmotor	A
Garantierter Schalleistungspegel L_{WA} [dB(A)]	95
Gewicht der nicht überfluteten Einheit [kg]	76
Leistung des Verbrennungsmotors [W]	8200
Motordrehzahl [U/min]	3600
Hubvolumen [ccm]	389
Schutzgrad gegen direkten Zugriff	IP23M
Schalleistungspegel L_{WA} [dB(A)]	95
Messunsicherheit (K_{WA}) [dB(A)]	3
Leistungsfaktor	1

Zusätzliche Angaben:

Vorhandene Stromanschlüsse

zwei 230 V AC Anschlüsse
ein 12 V DC Anschluss

System AVR (automatic voltage regulation)

Es ist ein System, das dazu dient, die Aufrechterhaltung der richtigen Ausgangsspannung des Stromerzeugungsaggregates zu unterstützen. Bei fehlendem AVR-System oder bei fehlerhafter Arbeitsweise des Systems wird das Stromerzeugungsaggregat nicht in der Lage sein, die richtige Spannung aufrechtzuerhalten.

Information zum Lärmpegel

Die Lärmemission wurde nach ISO 8528-10 ermittelt und die Werte sind in der vorgenannten Tabelle aufgeführt.

ACHTUNG Der Lärm kann Gehörschäden herbeiführen, deshalb ist ein Gehörschutz bei der Arbeit zu tragen!

Der deklarierte Gesamtwert von Vibrationen / Lärmpegel wird nach einem standardmäßigen Prüfverfahren ermittelt und kann zum gegenseitigen

Gerätevergleich verwendet werden. Der genannte Lärmwert kann auch für eine Erstbeurteilung der Lärmexposition verwendet werden. Der Lärmwert kann beim Vororteseinsatz in Abhängigkeit von der Gebrauchsweise der Werkzeuge, insbesondere von der jeweiligen Werkstückbeschaffenheit, sowie von der erforderlichen Festlegung der Schutzmaßnahmen für den Bediener, von den deklarierten Werten abweichen. Um die Exposition unter den Ist-Einsatzbedingungen genau ermitteln zu können, sind alle Schritte des jeweiligen Prozesses zu berücksichtigen, die auch die Zeiträume umfassen, wenn das Werkzeug ausgeschaltet bzw. eingeschaltet bleibt, aber nicht eingesetzt wird.

6. Vorbereitungen vor dem Einsatz

ACHTUNG Zuerst Stecker ziehen, erst dann jegliche Bedienung vornehmen.

Vor der Inangsetzung muss man sich vergewissern, dass der Generator nicht kaputt ist, keine Spuren von Beulen, keine durchgeschauerten Spuren usw. aufweist. Sollten Sie irgendwelche Beschädigungen festgestellt haben, setzen Sie sich mit dem Service von Dedra Exim sp. z o.o. in Kontakt. Gummifüße am Gerätegestell einbauen.

Auffüllen des Stromerzeugungsaggregates mit Öl

ACHTUNG Das Stromerzeugungsaggregat ist mit dem Öl nicht aufgefüllt. Vor Arbeitsbeginn mit Öl auffüllen.

Motoröl ist ein wichtiger Faktor für die Leistung und Lebensdauer eines Motors. Verwenden Sie Öl für 4-Takt-Motoren. DEGL01 Typ SAE 10W-30 von Dedra Exim ist ein empfohlenes Öl für den allgemeinen Gebrauch.

Das Gerät ist mit einem Ölstrandssensor ausgerüstet, der bei einem zu niedrigen Ölstand den Motorstart verhindert.

Volumen Ölwanne: ca. 0,5 l.

Öl nachfüllen:

- Ölverschlusschraube lösen (Abb. D), Ölmesstab mit einem sauberen Lappen reinigen.
- Vorbereitete Ölmenge nachfüllen.
- Ölstand nachprüfen und Ölverschlusschraube wieder festziehen. Nachfüllen des Kraftstoffes

ACHTUNG Benzin ist leichtentzündlich, und unter gewissen Bedingungen explosiv. Es ist verboten, beim Nachfüllen des Kraftstoffes im Generator oder an Stellen, wo Benzin aufbewahrt wird, zu rauchen, Funken zu sprühen, offenes Feuer zu benutzen. Die Zündung oder Explosion können zur Ursache von ernstesten Verletzungen werden. Der Kraftstoff soll an gut durchgelüfteten Orten beim still stehenden Motor nachgefüllt werden. Nach dem Auffüllen des Kraftstofftanks muss man sich vergewissern, dass der Füllpfropfen richtig zugedreht ist. Die Abgase enthalten das toxische Kohlenmonoxid, das ein geruchsloses und geruchsfreies Gas ist. Das Einatmen des Kohlenmonoxids kann Bewusstlosigkeit nach sich ziehen und folglich Tod. Wird der Generator in einem geschlossenen oder beschränkten Raum in Gang gesetzt, kann die eingatmete Luft eine gefährliche Menge an Kohlenmonoxid enthalten.

Kraftstofftank mit Benzin füllen (Abb. 13). Anschließend Kraftstoffverschlusschraube wieder festziehen (Abb. A, 12).

7. Gerät einschalten

ACHTUNG Die Tätigkeiten laut Kap. „Vorbereitungen vor dem Einsatz“ unbedingt vornehmen, bevor das Gerät in Betrieb genommen wird“.

Pflichten des Bedieners

ACHTUNG Machen Sie sich mit der Bedienungs- und Arbeitssicherheitsanleitung bekannt.

Vergewissern Sie sich, dass Sie wissen, wie schnell das Stromerzeugungsaggregat anzuhalten ist und machen Sie sich mit der Arbeitsweise von allen Steuerungselementen bekannt. Es ist verboten, diese Geräte ohne entsprechende Schulung zu bedienen.

Vor der ersten Inangsetzung ist der Öl- und Kraftstoffstand zu prüfen.

Stromgenerator vor Erststart ordnungsgemäß erden. Dazu die Schraube abschrauben (Abb. A. 11) und ein Erdungskabel mit einem Mindestquerschnitt von 4 mm² unter dem Schraubenkopf verlegen (Kabel nicht im Lieferumfang enthalten). Schraube mit Erdungskabel wieder festziehen. Zweite Erdungskabelfahne am im Untergrund eingebauten Erdungsstab montieren.

Keine Geräte vor Erststart des Stromgenerators anschließen.

Inbetriebnahme

- Kraftstoffhahn in „ON“ Stellung verstellen (Kraftstoffhahn nach unten gerichtet, Abb. H).
- Choke-Hebel in „CHOKE“ Stellung (nach links) verstellen (Abb. I).
- Zündungsschalter in „ON“ Stellung verstellen (Abb. A, 2).
- Starterseil kräftig ziehen (Abb. K) und anschließend loslassen, um es in die Startposition aufrollen zu lassen. Der Kraftmotor muss den Betrieb starten. Choke-Hebel (nach rechts) zurückstellen, wenn der Kraftmotor warm ist und stabil läuft.
- Überlastschutz (Abb. A, 5) nach oben in „ON“ Stellung verstellen. Am Voltmeter wird der Spannungswert angezeigt (Abb. A, 1).
- Stromverbraucher an der Wechselspannungsdose anschließen (Abb. L).

8. Gerätegebrauch

ACHTUNG Stromgenerator ausschließlich im Freien laufen lassen, weil die Abgase giftigen Kohlenstoff enthalten.

Keine Geräte anschließen, deren Nennleistung 80% der Nennleistung des Stromgenerators überschreiten.

Bei der Inbetriebnahme der Motoren steigt ihre momentane Stromaufnahme. Dadurch können der Überlastschutz aktiviert und die ganze Einheit abgestellt werden.

Mehrere angeschlossene Geräte dürfen zugleich nicht in Betrieb genommen werden. Nachfolgend werden zulässige Längen von gegebenenfalls erforderlichen Verlängerungskabeln genannt:

- 60 m bei 1,5 mm² Kabelquerschnitt
- 100 m bei 2,5 mm² Kabelquerschnitt

Kraftmotor außer Betrieb setzen

Zuvor alle angeschlossenen Geräte von der Stromversorgung trennen, dazu entsprechende Stecker ziehen. Anschließend Zündungsschalter in „OFF“ Stellung (Abb. A, 2) und Kraftstoffhahn in „OFF“ Stellung verstellen (Abb. H).

ACHTUNG Ist das Notabstellen des Stromgenerators erforderlich, ist der Zündungsschalter sofort in „OFF“ Stellung zu verstellen. Nach beendetem Gerätebetrieb ist das Abgasrohr heiß – vor jedem Wartungseingriff auf Abkühlen des Abgasrohres warten.

9. Gerätebedienung

ACHTUNG Zuerst Stecker ziehen, erst dann jegliche Bedienung vornehmen.

Bevor mit der Prüfung, Reparatur oder Wartung begonnen wird, muss man den Motor anhalten und abwarten bis alle rotierenden Elemente zum Stillstand gekommen sind. Das Spannungskabel von der Zündkerze trennen, damit zufällige Ingangsetzung ausgeschlossen wird.

Wartungsplan

Immer vor dem Starten des Geräts:

Überprüfen und füllen Sie den Kraftstoffstand im Tank.

Überprüfen Sie die Erdung und ziehen Sie sie vorsichtig fest.

Leistungsumfang	Nach beendetem Geräteeinsatz	Nach erstem Monat des Geräteeinsatzes	Alle 3 Monate oder 50 Betriebsstunden	Alle 6 Monate oder 100 Betriebsstunden	Jährlich oder alle 300 Betriebsstunden
Überprüfung der Zustand des Öls	X				
Ölwechsel		X			
Luftfilter prüfen		X			
Luftfilter reinigen			X		
Zündkerze wechseln				X	
Kraftstoffschläuche kontrollieren					X
Hochspannungskabel kontrollieren					X

Reinigung des Luftfilters

Ein verschmutzter Luftfilter kann zur fehlerhaften Arbeit des Motors und zur erhöhten Kraftstoffaufnahme führen, deswegen muss er regelmäßig mithilfe der Druckluft gereinigt werden.

ACHTUNG Es ist verboten, den Luftfilter und seine Elemente mithilfe eines Lösungsmittels zu reinigen, dies kann zur Brandursache werden. Es ist verboten, das Gerät ohne Luftfilter zu benutzen, denn dies führt zum schnelleren Verschleiß des Motors.

1. Klammern des Luftfilter-Kunststoffdeckels öffnen (Abb. L).
2. Luftfilterdeckel entfernen.
3. Schaumstoff-Filterpatrone herausnehmen (Abb. M), reinigen und mit lauwarmem Wasser und etwas Tensid waschen.
4. Luftfilterpatrone vorsichtig im Motoröl tauchen und gründlich ausdrücken.
5. Luftfilterpatrone im Luftfiltergehäuse und den Luftfilterdeckel einbauen.

Zündkerze wechseln

Empfohlener Zündkerzentyp: LD F7TC oder gleichwertig.

ACHTUNG Bei fehlerhaftem Zündkerzenwechsel kann es zum Motorschaden kommen.

Zündkerze wechseln, dazu Zündkabel demontieren (Abb. B) und jeglichen vorhandenen Schmutz entfernen. Anschließend Zündkerze mit dem mitgelieferten Kerzenschlüssel lösen und nach ihrer Beschaffenheit prüfen:

- * Zündkerze bei verschlissenen Elektroden, dem Isolatorbruch oder der -zerstörung wechseln.
- * Mögliche Verbrennungsrückstände mit einer Drahtbürste oder einem Reinigungs-aerosol von der Zündkerze entfernen.
- Elektrodenabstand mit einem Spaltmesser messen – der korrekte Elektrodenabstand beträgt 0,7 – 0,8 mm (Abb. N). Elektrodenabstand bei Bedarf korrigieren, dazu Elektroden vorsichtig nachbiegen.
- * Dichtscheibe der Zündkerze auf Beschaffenheit prüfen.
- * Zündkerze wieder vorsichtig mit der Hand bis zum Anschlag einschrauben, dabei das Gewinde nicht beschädigen.
- * Gebrauchte Zündkerze mit dem Kerzenschlüssel um / - / Umdrehungen, neue Zündkerze um / - / Umdrehungen nachziehen.
- Drehmomentschlüssel gebrauchen, soweit der Anzugsdrehmoment der Zündkerze bekannt.

Motoröl wechseln

Schutzhandschuhe beim Motorölwechsel tragen.

Motoröl nur bei warmem Kraftmotor wechseln, weil das warme Motoröl leichtflüssig ist und mehr Verunreinigungen enthält.

- * Ölablassschraube lösen (Abb. A.7).
- * Altöl in zuvor bereitgestelltes Gefäß einfüllen.
- * Ölablassschraube wieder einbauen.
- * Ölwanne mit neuem Motoröl füllen.

Motoröl nach festgelegtem Ölwechselplan wechseln.

ACHTUNG Altöl nicht in den Boden oder die Kanalisation eindringen lassen.

Altöl bei einer Gefahrfallsammelstelle abliefern.

Lagerung

ACHTUNG Benzindämpfe sind explosionsfähig. Benzin maximal 30 Tage lagern. Stromgenerator nicht in der Nähe von offener Flamme lagern. Vor Einlagerung des Stromgenerators sicherstellen, dass der Kraftmotor abgekühlt ist.

Vorbereitungen vor der Einlagerung des Stromgenerators

Bei einer Einlagerung des außer Betrieb genommenen Gerätes über 30 Tage:

- * Kraftstoff ablassen
- * Zündkerzenkabel demontieren
- * Stromgenerator nur trocken einlagern.

Transport

Vor dem Transport sind solche Betriebsflüssigkeiten wie Kraftstoff und Öl gänzlich abzulassen. Dann muss man am Startseil langsam bis zum spürbaren Widerstand ziehen. Der Kolben bettet sich so ein, dass der Zylinder vor Beschädigungen geschützt. Den Zündkerzenstutzen von der Zündkerze trennen. Das Stromerzeugungsaggregat in vertikaler Position mit verschlossener Auffüllöffnung transportieren.

10. Ersatzteile und Zubehör

W Bei erforderlichem Ersatzteil- oder Zubehörkauf ist Kontakt mit dem Service der Fa. Dedra Exim aufzunehmen – siehe Kontaktangaben auf S. 1 dieser Anleitung. In der Ersatzteilbestellung ist die auf dem Typenschild angegebene Chargen-Nr. und die Teilenummer gemäß der Übersichtszeichnung anzugeben.

Die Reparaturen während der Garantiedauer werden gemäß der Garantieurkunde durchgeführt. Das reklamierte Produkt ist zur Reparatur in der jeweiligen Verkaufsstelle abzu-liefern (der Gerätehändler ist verpflichtet, das reklamierte Produkt in Empfang zu nehmen), an die nächstgelegene Reparaturwerkstatt (Liste der Reparaturwerkstätten siehe: www.dedra.pl) oder an den Zentralservice der Fa. Dedra Exim zu schicken. Die ausgefüllte Garantieurkunde ist mitzugeben. Nach Ablauf der Garantiedauer werden die Reparaturen durch den Zentralservice der Fa. Dedra Exim durchgeführt. Das beschädigte Produkt ist beim Service abzuliefern, die Sendungskosten werden vom Betreiber getragen.).

11. Störungen selbst beseitigen

ACHTUNG Zuerst Stecker des Gerätes ziehen, erst dann Störungen selbst beseitigen

Problem	Ursache	Abhilfe
Der Motor lässt sich nicht in Gang setzen	Kein Kraftstoff im Tank	Den Kraftstofftank auffüllen
	Alter Kraftstoff	Aus dem Speisungssystem den alten Kraftstoff entfernen, den Kraftstofftank mit frischem Kraftstoff befüllen.
	Zündung ist nicht eingeschaltet	Zündung mithilfe des Druckknopfes einschalten
	Kraftstoffhahn in der Position zu [OFF]	Kraftstoffhahn aufdrehen
	Hochspannungsleitung wurde nicht an die Kerze angeschlossen	Hochspannungsleitung an die Kerze anschließen
	Schmutzige oder beschädigte Zündkerze	Die Kerze reinigen. Fehlerhafte Kerze austauschen
Der Motor arbeitet nicht gleichmäßig	Saugen wurde nicht eingeschaltet	Saugen einschalten
	Lockere Hochspannungsleitung	Hochspannungsleitung an die Kerze anschließen
	Alter oder verunreinigter Kraftstoff im Speisungssystem	Aus dem Speisungssystem den alten Kraftstoff ablassen, den Kraftstofftank mit frischem Kraftstoff befüllen
Keine Spannung in der Buchse 12V	Vergaser fehljustiert	Vergaser einstellen
Keine Spannung in der Buchse 230V	Schalter der 12V-Sicherung ist ausgeschaltet	Sicherungsschalter einschalten
	Schalter der 230V-Sicherung ist ausgeschaltet	Sicherungsschalter einschalten

ACHTUNG Das Stromerzeugungsaggregat ist mit einem Ölstandsensor ausgestattet. Bei einem allzu niedrigen Ölstand bewirkt er, dass es nicht mehr möglich ist, das Stromerzeugungsaggregat einzuschalten. Im Zusammenhang damit muss man in der Situation, in der sich das Gerät nicht in Gang setzen lässt, aller erst den Ölstand überprüfen. Bei einem allzu niedrigen Ölstand ist das Öl nachzufüllen (s. Pkt 6, Teil „Befüllen des Stromerzeugungsaggregats“)

12. Gerätekomponenten

1. Stromerzeugungsaggregat; 2. Zündkerzenschlüssel; 3. Kabel DC 12V;
4. Stecker; 5. Gummifüßchen;

13. Nutzerinformationen über die abgabe von gebrauchten elektro- und elektronik-altgeräten

(betrifft Haushalte)



Das auf den Produkten oder in den Begleitunterlagen abgebildete Symbol weist darauf hin, dass defekte elektrische oder elektronische Geräte nicht mit dem Hausmüll entsorgt werden dürfen. Wenn Sie Bauteile entsorgen, wiederverwenden oder verwerten möchten, bringen Sie diese bitte zu einer speziellen Sammelstelle, wo sie kostenlos angenommen werden. Informationen über die Standorte von Sammelstellen für Altgeräte finden Sie bei den örtlichen Behörden, z. B. auf deren Websites.

Durch die korrekte Entsorgung des Geräts schonen Sie wertvolle Ressourcen und vermeiden negative Auswirkungen auf die Gesundheit und die Umwelt, die sich aus dem möglichen Vorhandensein von gefährlichen Stoffen, Gemischen und Bestandteilen in dem Gerät ergeben.

Bei unsachgemäßer Entsorgung drohen Strafen nach den jeweiligen örtlichen Vorschriften.

Benutzer in EU-Ländern: Wenn Sie elektrische oder elektronische Geräte entsorgen müssen, wenden Sie sich bitte an die nächstgelegene Verkaufsstelle oder Ihren Lieferanten, der Ihnen weitere Informationen geben kann.

Entsorgung in Ländern außerhalb der Europäischen Union: Dieses Symbol gilt nur für Länder innerhalb der Europäischen Union. Sollten Sie dieses Produkt entsorgen wollen, wenden Sie sich bitte an Ihre örtlichen Behörden oder Ihren Händler, um die richtige Entsorgungsmethode zu erfahren.

Garantiekarte

für

Stromerzeugungsaggregat kleiner Leistung

Katalognummer: DEGB6500K Lotnummer:

(im Weiteren **Produkt** genannt)

Kaufdatum des Produkts:

Stempel des Verkäufers

Datum und Unterschrift des Verkäufers:

Erklärung des Benutzers:

Ich bestätige, dass ich über die Bedingungen der Garantie sowie Folgen der Nichtbeachtung von den in der Bedienungsanleitung und Garantiekarte enthaltenen Anweisungen informiert wurde. Die Bedingungen dieser Garantie sind mir bekannt, was ich mit meiner eigenhändigen Unterschrift bestätige:

.....

Datum und Ort

.....

Unterschrift des Käufers

I. Haftung für das Produkt

1. **Garant** - DEDRA EXIM sp. z o.o. mit Sitz in Pruszków, Adresse: ul. 3 Maja 8, 05-800 Pruszków, Reg.-Nr. KRS 0000062517, Amtsgericht für Warschau, XIV Wirtschaftsabteilung des Nationalen Gerichtsregisters, Steuernummer 527-020-49-33, Stammkapital: 100 980.00 zł.

2. Zu den in dieser Garantiekarte bestimmten Bedingungen erteilt der Garant hiermit Garantie für das Produkt, das vom Vertrieb des Garants stammt.

3. Die Garantieverantwortung umfasst nur Mängel, deren Entstehung auf die im Produkt zum Zeitpunkt seiner Aushändigung dem Benutzer enthaltenen Fehler zurückzuführen ist.

4. Im Rahmen der Garantie gewinnt der Benutzer das Recht zur kostenlosen Reparatur des Produkts, soweit der Mangel innerhalb der Garantiezeit offenbart wurde. Die Art und Weise, auf die das Produkt repariert wird (Methode der Reparatur) wird vom Garanten bestimmt. Falls der Garant feststellt, dass die Reparatur nicht möglich ist, behält sich der Garant das Recht vor, das mangelhafte Element oder das ganze Produkt gegen ein freies von Mängeln zu tauschen, den Preis des Produkts zu mindern oder vom Vertrag abzutreten.

5. Gegenüber einem Benutzer, der kein Verbraucher im Sinne des Gesetzes vom 23. April 1964 Zivilgesetzbuch ist, ist die Schadensersatzhaftung des Garanten für die sich aus dieser Garantie ergebenden und/oder im Zusammenhang mit ihrer Erteilung und Ausübung stehenden Schäden, ohne Rücksicht auf den Rechtstitel, maximal auf den Wert des mangelhaften Produkts begrenzt.

II. Garantiezeit

Elemente des Produkts, die mit der Garantie umfasst sind	Dauer des Garantieschutzes
Stromerzeugungsaggregat kleiner Leistung	24 Monate ab dem Kaufdatum des Produkts das auf dieser Garantiekarte angegeben ist

III. Bedingungen der Inanspruchnahme der Garantie

1. Vorlegung der ausgefüllten Garantiekarte vom Benutzer sowie Glaubhaftmachung der Kaufumstände vom Benutzer, z.B. durch Vorlegung eines Kassenbelegs, einer Rechnung, usw. Damit die Reklamation reibungslos durchgeführt werden kann, wird es empfohlen, dass der Benutzer alle in dem "Lieferumfang" genannten Elemente, der in der Bedienungsanleitung beschrieben wurde, zusammen mit dem Produkt zur Reklamation abgibt.

2. Beachtung der in der Bedienungsanleitung und Garantiekarte enthaltenen Anweisungen vom Benutzer.

3. Die Garantie umfasst nur das Gebiet der Republik Polen und der EU.

4. Die Garantie umfasst nicht die Mängel des Produkts, die infolge von folgenden Ursachen entstanden sind:

- Nichtbeachtung der in der Bedienungsanleitung bestimmten Bedingungen vom Benutzer, insbesondere in Bezug auf richtige Nutzung, Wartung und Reinigung;
- Verwendung von Reinigungs- oder Wartungsmitteln vom Benutzer, die im Widerspruch zu der Bedienungsanleitung stehen;
- Unrichtige Aufbewahrung und unrichtiger Transport des Produkts vom Benutzer;
- Eigenmächtige Veränderungen und/oder Umbauten am Produkt vom Benutzer, die mit dem Garant nicht abgestimmt wurden;
- Verwendung von Betriebsmaterialien und Ersatzteilen vom Benutzer, die im Widerspruch zu der Bedienungsanleitung stehen.

5. Der Benutzer, der kein Verbraucher im Sinne des Gesetzes vom 23. April 1964 Zivilgesetzbuch ist, verliert Garantieansprüche für das Produkt, an dem:

- Seriennummer, Datumsangaben und Typenschilder vom Benutzer entfernt, verändert oder beschädigt wurden;
- Plomben vom Benutzer beschädigt wurden oder Spuren des Hantierens an ihnen tragen.

6. **Achtung!** Die mit täglicher Bedienung des Produkts verbundenen Tätigkeiten, die sich u.a. aus der Bedienungsanleitung ergeben, sind vom Benutzer auf eigene Rechnung und eigene Kosten auszuführen.

IV. Reklamationsverfahren

1. Falls unrichtige Arbeit des Produkts festgestellt wird, soll man sich vor der Anmeldung der Reklamation vergewissern, dass alle insbesondere in der Bedienungsanleitung bestimmten Bedientätigkeiten richtig ausgeführt wurden.

2. Die Reklamation soll man unverzüglich, am besten innerhalb von 7 Tagen ab Feststellung des Mangels am Produkt anmelden. Der Benutzer, der kein Verbraucher im Sinne des Gesetzes vom 23. April 1964 Zivilgesetzbuch ist, verliert Garantieansprüche für das Produkt, im Falle, wenn die Reklamation nicht innerhalb von 7 Tagen angemeldet wird.

3. Die Reklamation kann u.a. am Verkaufsort, an dem das Produkt gekauft wurde, beim Garantieservice oder schriftlich auf folgende Adresse angemeldet werden: DEDRA EXIM sp. z o.o., ul. 3 Maja 8, 05-800 Pruszków.

4. Der Benutzer kann die Reklamation unter Verwendung des Formulars anmelden, das auf der Internet www.dedra.pl zugänglich ist. ("Formular zur Anmeldung der Reklamation aufgrund der Garantie").

5. Die Adressen von Garantieservice-Stellen für jeweilige Länder sind auf der Internetseite www.dedra.pl zugänglich. Im Falle, wenn keine Garantieservice-Stelle im jeweiligen Land vorhanden ist, soll man die Reklamationsanmeldung aufgrund der Garantie an folgende Adresse richten: DEDRA EXIM sp. z o.o. ul. 3 Maja 8, 05-800 Pruszków (Polska).

6. Im Hinblick auf die Sicherheit des Benutzers ist die Nutzung eines mangelhaften Produkts untersagt..

7. Achtung!!! Nutzung eines mangelhaften Produkts gefährdet der Gesundheit und dem Leben des Benutzers.

8. Erfüllung der sich aus der Garantie ergebenden Pflichten erfolgt innerhalb von 14 Werktagen ab der Rückgabe des beanstandeten Produkts vom Benutzer.

9. Vor der Rückgabe des mangelhaften Produkts zur Reklamation soll man es reinigen. Das beanstandete Produkt soll sorgfältig vor möglichen Beschädigungen während des Transports abgesichert werden (es wird empfohlen das beanstandete Produkt in Originalverpackung zu bringen).

10. Die Garantiezeit wird um die Zeit verlängert, in der der Benutzer das mit der Garantie umfasste Produkt infolge des Mangels nicht benutzen konnte.

Die sich aus den Vorschriften über die Gewährleistung für Mängel von verkauften Sachen ergebenden Rechte des Benutzers werden von dieser Garantie weder ausgeschlossen noch eingeschränkt oder eingestellt

Gemäß Artikel 13 Absatz 1 und 2 der Verordnung (EU) 2016/679 des Europäischen Parlaments und des Rates vom 27. April 2016 zum Schutz natürlicher Personen bei der Verarbeitung personenbezogener Daten, zum freien Datenverkehr und zur Aufhebung der Richtlinie 95/46/EG (im Folgenden: „RODO“) informieren wir Sie

1. Der Verwalter Ihrer im Formular angegebenen personenbezogenen Daten ist DEDRA-EXIM sp. z o.o. mit Sitz in Pruszków , ul. 3 Maja 8, 05-800 Pruszków (im Folgenden: „Verwalter“).

2. Ihre Daten werden ausschließlich zum Zweck der Durchführung des Garantieverfahrens für das Gerät gemäß Artikel 6 Absatz 1 Buchstabe b der Allgemeinen Datenschutzverordnung (im Folgenden: GDPR“) verarbeitet. Die Bereitstellung der Daten ist freiwillig, aber für die Durchführung des Garantieverfahrens erforderlich.

3. Ihre Daten werden für die Dauer der Prüfung der Durchführung des Garantieverfahrens und für Archivierungszwecke im Falle der Notwendigkeit der Abwehr möglicher Ansprüche gegen den Verwalter nicht länger als bis zu deren Verjährung verarbeitet.

4. Ihre Daten dürfen nur an Stellen weitergegeben werden, die Daten im Auftrag des Verwalters auf der Grundlage einer schriftlichen Vereinbarung über die Beauftragung mit der Verarbeitung personenbezogener Daten verarbeiten und die u.a. technische Dienstleistungen, Hosting oder Website-Wartung, IT-Dienstleistungen und Kurierdienste anbieten. Die Dienstleister des Verwalters sind verpflichtet, die Datensicherheit zu gewährleisten und die Anforderungen des geltenden Rechts in Bezug auf den Schutz personenbezogener Daten zu erfüllen, und dürfen die anvertrauten personenbezogenen Daten nicht für andere als die im Vertrag mit dem Verwalter genannten Zwecke verwenden.

5. Ihre Daten werden nicht automatisiert verarbeitet, einschließlich Profiling, und werden nicht an ein Drittland/eine internationale Organisation übermittelt.

6. Sie haben jederzeit das Recht auf Auskunft über den Inhalt Ihrer Daten sowie das Recht auf Berichtigung, Löschung, Einschränkung der Verarbeitung, das Recht auf Datenübertragbarkeit und das Recht auf Widerspruch.

7. Für alle Fragen im Zusammenhang mit der Verarbeitung Ihrer personenbezogenen Daten durch den für die Verarbeitung Verantwortlichen können Sie sich an die folgende E-Mail-Adresse wenden: daneosobowe@dedra.pl;

8. Sie haben das Recht, eine Beschwerde bei der Datenschutzbehörde einzureichen;

BG Съдържание

1. Снимки и чертежи
2. Описание на устройството
3. Предназначение на устройството
4. Ограничение на използването
5. Технически данни
6. Подготовка за работа
7. Включване на устройството
8. Използване на устройството
9. Текуща поддръжка
10. Резервни части и принадлежности
11. Самостоятелно отстраняване на неизправности
12. Завършване на оборудването
13. Информация за потребителите относно извърлянето на електрическо и електронно оборудване
14. Гаранционна карта

Превод на оригиналните инструкции

Декларацията за съответствие е приложена към ръководството като отделен документ. При липса на декларация за съответствие, моля, свържете се с Dedra Exim Sp. z o.o.

Общите правила за безопасност са включени в ръководството като отделна книжка.

ПРЕДУПРЕЖДЕНИЕ. Прочетете всички предупреждения, обозначени със символа, и всички инструкции. Неспазването на следните предупреждения и инструкции за безопасност може да доведе до токов удар, пожар или сериозно нараняване.

Запазете всички предупреждения и инструкции за бъдеща употреба.

2. Описание на устройството

Фиг. А: 1. волтметър; 2. превключвател за включване/изключване; 3. светлина, показваща, че агрегатът е включен; 4. табелка с имената; 5. превключвател за защита от претоварване при променливо напрежение 230 V; 6. маслена бутилка; 7. клапан за източване на маслото; 8. Гнезда за променлив ток 230V; 9. Превключвател за защита от претоварване за постоянен ток 12 V; 10. Гнездо за постоянен ток 12 V; 11. Болт за заземяване на сглобката; 12. Пълнител за гориво; 13. Резервоар за гориво; 14. Кран за гориво; 15. Въздушен филтър; 16. Стартов кабел

3. Предназначение на устройството

Генерацията агрегат е електрическо оборудване, което представлява самостоятелен източник на енергия. Генераторните агрегати са самостоятелни единици за производство на електроенергия. В основното си приложение генераторният агрегат се използва за производство на електроенергия за различни потребители (двигатели, осветление, отопление и др.) в район, където няма други източници.

Допустимо е устройството да се използва при ремонтни и строителни дейности, ремонтни работилници, любителска работа, като се спазват условията за използване и допустимите условия на работа, съдържащи се в инструкциите за експлоатация.

4. Ограничения на използването

Уредът може да се използва само в съответствие с изброените по-долу "Разрешени условия на работа".

Машината може да се използва само с оригинални части. Генераторният агрегат не трябва да се експлоатира в затворени помещения. Генераторният агрегат не трябва да работи в атмосфера с много висока влажност. Ако се установят механични повреди, по-специално деформации на корпуса, резервоара за гориво, течове (изтичане на гориво), агрегатът не трябва да се използва. Също така не използвайте генераторния агрегат, ако се установят нередности в работата му. В такъв случай агрегатът трябва да бъде абсолютно безопасен и след това ремонтиран в авторизиран сервизен център на DEDRA-EXIM Sp. z o.o.

Неразрешените промени в механичната и електрическата конструкция, всякакви модификации, операции по поддръжката, които не са описани в инструкциите за експлоатация, ще се считат за незаконни и ще доведат до незабавна загуба на гаранционни права, а декларацията за съответствие ще стане невалидна.

Неправилното използване или използването в противоречие с инструкциите за експлоатация ще доведе до незабавна загуба на гаранционните права.

Допустими условия на труд

Уредът не трябва да се използва на закрито. Избягвайте влагата. Не оставяйте уреда включен без надзор. Забранено е свързването на генераторния агрегат към битова инсталация.

5. Технически данни

Модел	DEGB6500K
Двигател с вътрешно горене	4-тактово бутало
Максимална изходна мощност [W]	5500
Изходна мощност за продължителна работа [W].	5000
Захранващо напрежение [V]	230 12V DC
Честота на мрежовия изход [Hz]	50
Номинален ток [A]	21,7

Двигател с вътрешно горене (тип)	LT188F
Капацитет на резервоара [l]	25
Клас с изисквания за изпълнение	G2
Клас на съответствие на мощността	A
Гарантирано ниво на звукова мощност L_{WA} [dB(A)]	95
Тегло на незатоплената сглобка [kg]	76
Мощност на двигателя с вътрешно горене [W]	8200
Скорост на двигателя [об/мин.]	3600
Работен обем на двигателя [cm ³]	389
Степен на защита срещу директен достъп	IP23M
Ниво на звукова мощност L_{WA} [dB(A)]	95
Несигурност на измерването (K_{WA}) [dB(A)].	3
Фактор на мощността	1

Допълнителни данни:

Брой гнезда

2 гнезда за променлив ток (AC) 230V
1 12V гнездо за постоянен ток (DC)

AVR система (автоматично регулиране на напрежението)

Това е верига, която спомага за поддържане на правилното изходно напрежение на генератора. Ако AVR системата липсва или работи неправилно, генераторният комплект няма да може да поддържа правилното напрежение.

Информация за шума

Емисиите на шум са определени в съответствие с ISO 8528-10, като стойностите са дадени в таблицата по-горе.

ВНИМАНИЕ Шумът може да причини увреждане на слуха, винаги носете защита на слуха, когато работите!

Декларираната стойност на общия шум е измерена съгласно стандартен метод за изпитване и може да се използва за сравняване на един уред с друг. Обявената стойност на шума може да се използва и за предварителна оценка на експозицията на шум.

Нивата на шума по време на действителното използване на оборудването могат да се различават от обявените стойности в зависимост от използването на работните инструменти, по-специално от вида на обработвания детайл и необходимостта от определяне на мерки за защита на оператора. За да се направи точна оценка на експозициите при действителните условия на използване, трябва да се вземат предвид всички части на работния цикъл, включително периодите, когато машината е изключена или когато е включена, но не се използва за работа.

6. Подготовка за работа

ВНИМАНИЕ Извършвайте всички подготвителни работи при изключен от електрическата мрежа модул.

Преди да започнете работа, се уверете, че устройството е пълно, без вдлъбнатини, ожулвания или други повреди. Ако забележите някакви повреди, свържете се със сервиза на Dedra Exim sp. z o.o.

Инсталиране на устройството

Затегнете гумените крачета към металната основа (фиг. П.) с помощта на ключ 14, като използвате гайки, и след това завийте всичко към долната рамка от страната на дрънкалната и филтъра, като не забравяте шайбите. Поставете металната ос на колелото в гнездото за закрепване, което се намира в долната рамка на машината (фиг. Р). За да поставите оста в гнездото, натиснете щифта и плъзнете оста в държача, така че щифтът да е в заключавания отвор, което ще попречи на оста да се изплъзне. Поставете колелата върху осите и ги закрепете с гайки, като използвате ключ 19. Закрепете дръжките с винт и гайка, като не забравяте шайбите (фиг. О.), с помощта на гаечен ключ 12 и 13.

Монтирайте гумените крачета към рамката на устройството.

Заливане на генератора с масло

ВНИМАНИЕ Генераторният агрегат не е залят с масло, преди работа агрегатът трябва да се залее с масло.

Двигателното масло е основен фактор за работата и живота на двигателя. Използвайте масло, предназначено за 4-тактови двигатели. DEGL01 тип SAE 10W-30 на Dedra Exim е препоръчителното масло за обща употреба. Устройството е снабдено със сензор за нивото на маслото, който не позволява стартиране на двигателя, ако нивото на маслото е ниско. Обемът на масления картър е приблизително 1 литър.

Доливане на маслото:

1. Свалете капачката на резервоара за масло, (Фиг. В) избършете мерителната пръчка в чиста кърпа.
2. Изпийте приготвеното количество масло.
3. Проверете нивото на маслото и изключете капачката за пълнене с масло.

Презареждане с гориво

ВНИМАНИЕ Бензинът е запалим и при определени условия взривоопасен. Забранено е пушенето, искренето и използването на открит огън при зареждане на генератора с гориво или на местата, където се съхранява бензин. Запалването или експлозията могат да причинят сериозни наранявания. Зареждането с гориво трябва да се извършва на добре проветрени места при спрян двигател.

Напълнете резервоара за гориво (фиг. А.13) с бензин. След като приключите с пълненето на резервоара, се уверете, че капачката на резервоара за гориво (фиг. А.12) е добре затегната.

7. Включване на устройството



ВНИМАНИЕ Преди да стартирате устройството, е необходимо да извършите стъпките, описани в раздела "Подготовка за работа".

Отговорности на оператора



ВНИМАНИЕ Запознайте се с инструкциите за експлоатация и безопасност. Уверете се, че знаете как да спрете бързо генератора и се запознайте с работата на всички органи за управление. Не работете с агрегата без подходящо обучение. Преди първото пускане в експлоатация проверете нивата на маслото и горивото.

Преди да стартирате машината за първи път, не забравяйте да вземете добре генератора. За целта развийте винта (фиг. А, 11), монтирайте заземителен кабел с минимално сечение 4 mm² под главата на винта (кабелът не е включен в комплекта). След това затегнете винта, така че кабелът да бъде точно фиксиран. Свържете другия край на кабела към проводящ прът, поставен в земята.

Преди да стартирате двигателя, към генератора не трябва да се свързва никакво оборудване.

Въвеждане в експлоатация на устройството

1 Завъртете кранчето за гориво в положение "ON". Кранчето е обърнато надолу. (Фиг. G)

2. Включете засмукването, като преместите лоста в положение "СНОКЕ" (наляво) (фиг. 3).

3 Превключете ключа за запалването в положение "ON" (фиг. А.2).

4. Издърпайте енергично въжето на стартера (фиг. J), след което отпуснете въжето, за да се върне свободно в първоначалното си положение. Двигателят трябва да започне да работи. След като двигателят загрее и машината работи стабилно, изключете засмукването (лостът за засмукване в дясно положение).

5. Предпазителя срещу претоварване (фиг. А, 5), натиснете нагоре до положение "ON". Волтметърът (фиг. А1) ще покаже стойността на напрежението.

6. Свържете приемника към контакта за променлив ток. (Фиг.К)

8. Използване на устройството



ВНИМАНИЕ Не пускайте уреда на закрито, защото изпаренията съдържат отровен въглероден оксид.

Не свързвайте уреди, чиято номинална мощност надвишава 80% от номиналната мощност на генератора.

Електрическите двигатели се характеризират с моментно увеличение на консумацията на енергия по време на стартиране, което може да задейства защитата от претоварване и да изключи устройството.

Ако са свързани няколко уреда, те не трябва да работят едновременно. Ако трябва да се използват удължители, те не трябва да са по-дълги от:

- 60 м за напречно сечение от 1,5 mm²

- 100 м за напречно сечение 2,5 mm²

Спиране на двигателя

Преди да изключите уреда, изключете всички консуматори, като извадите щепсела от контакта на генератора. След това превключете ключа за запалване (фиг. I) в положение "OFF" (изключено) и завъртете крана за гориво в положение "OFF" (изключено) фиг.



ВНИМАНИЕ Ако е необходимо да изключите аварийния генератор, незабавно превключете ключа за запалването в положение "OFF". След работа изпускателната тръба може да е гореща, изчакайте да изстине, преди да я обслужвате.

9. Текуща поддръжка



ВНИМАНИЕ Извършвайте всички операции по поддръжката, когато устройството е изключено от електрическото захранване.

Спрете двигателя и изчакайте, докато всички въртящи се компоненти спрат, преди да извършите проверка, ремонт или поддръжка. Изключете кабела на напрежението от запалителната свещ, за да предотвратите случайното стартиране.

График за поддръжка

Винаги преди да стартирате уреда:

Проверете и допълнете нивото на горивото в резервоара.

Проверете и внимателно затегнете заземителната система.

Обхват на услугата	След работа	След Първи месец на употреба	На всеки 3 месеци или на всеки 50 часа	На всеки 6 месеца или 100 часа	На всеки 1 година или 300 часа
Проверка на състояние на маслото	X				
Смяна на маслото		X			
Проверка на въздушния филтър		X			
Почистване на въздушния филтър			X		
Смяна на запалителна свещ				X	

Проверка на горивопроводите					X
Инспекция на високоволтови кабели					X

Почистване на въздушния филтър

Замърсеният въздушен филтър може да доведе до неправилна работа на двигателя и повишен разход на гориво.



ВНИМАНИЕ Забранено е да се почистват въздушният филтър и неговите компоненти с разтворител, тъй като това може да доведе до пожар. Забранено е да стартирате машината без въздушен филтър, това ще доведе до по-бързо износване на двигателя.

1. Свалете щипките на пластмасовия капак на въздушния филтър (фиг. L)
2. Свалете капака на въздушния филтър
3. Извадете гъбата на въздушния филтър (фиг. M), след което я почистете и изплакнете в хладка вода с малко почистващ препарат.
4. Внимателно натопете филтъра в моторно масло и го изстискайте добре.
5. Поставете гъбата в корпуса на филтъра и поставете капака на филтъра.

Смяна на запалителна свещ

Препоръчителна свещ: LD F7TC или еквивалентна.



ВНИМАНИЕ Използването на неправилна запалителна свещ може да доведе до повреда на двигателя.

За да смените запалителната свещ, изключете тръбата на запалителната свещ (фиг. В) и отстранете всички замърсявания от областта на проводника на запалителната свещ. След това, като използвате предоставения в комплекта ключ за запалителни свещи, развийте запалителната свещ.

Проверете състоянието на запалителната свещ.

-Ако електродите са износени или ако изолаторът е напукан или повреден - Сменете такава запалителна свещ.

-Ако запалителната свещ е замърсена с нагар - отстранете нагара с телена четка или спрей за почистване на запалителни свещи.

Измерете разстоянието между електродите с дебеомер; разстоянието между електродите трябва да е (0,7-0,8) mm (фиг. N). Ако е необходимо, коригирайте разстоянието, като внимателно огънете електродта.

-Проверете дали уплътнителната шайба на запалителната свещ е в добро състояние.

-Завийте отново свещта с ръка, за да избегнете счупване на резбата, докато почувствате съпротивление.

-Затегнете с ключ за свещи за запалване. В случай че използвате използвана свещ, затегнете я с гаечен ключ. 1/8 - 1/4 завъртете, а нова свещ с 1/2 оборот.

Ако знаете необходимия въртящ момент за затягане на свещта и разполагате с динамометричен ключ, използвайте го.

Смяна на маслото

Извършвайте смяната на маслото с предпазни ръкавици.

Налейте маслото, докато двигателят е още топъл, тъй като маслото е по-течно и съдържа повече примеси.

-Отстранете винта на вентила за източване на маслото (Фигура А.7).

- Изсипете използваното масло в предварително подготвения контейнер.

- Завийте винта за източване на маслото.

- Напълнете масления картер с прясна порция моторно масло.

Сменяйте маслото съгласно препоръчителния график.



ВНИМАНИЕ Не изливайте използваното масло в земята или в канализацията.

Отнесете използваното масло в най-близкия пункт за събиране на отпадъци опасни.

Съхранение



ВНИМАНИЕ Бензиновите пари са взривоопасни. Не съхранявайте бензин за повече от 30 дни. Устройството не трябва да се съхранява в близост до източници на открит огън. Уверете се, че двигателят е напълно изстинал, преди да подготвите генератора за съхранение.

Подготовка за съхранение

Когато се планира съхраняване на неизползвано устройство за повече от 30 дни;

-Излейте горивото от резервоара.

-Изключете тръбата на запалителната свещ.

Не забравяйте, че устройството не трябва да се съхранява в помещения с висока влажност.

Транспорт

Преди транспортиране източете напълно работните течности, като гориво и масло. Изключете тръбата на запалителната свещ.

Транспортирайте уреда в хоризонтално положение с капачка на резервоара за гориво.

10. Резервни части и принадлежности

Гориво

Препоръчителен безоловен бензин 95

Препоръчителна свещ:

LD F7TC или еквивалент.

Двигателно масло

Препоръчително масло DEGL01 тип SAE 10W-30 на Dedra Exim

За закупуване на резервни части и аксесоари се свържете с Dedra Exim Service. Данните за контакт можете да намерите на страница 1 от ръководството.

Когато поръчвате резервни части, посочете номера на партидата върху табелката с имената и номера на частта от монтажния чертеж.

По време на гаранционния период ремонтите се извършват в съответствие с условията, посочени в гаранционната карта. Моля, предайте дефектния продукт за ремонт на мястото на покупката (продавачът е длъжен да приеме дефектния продукт), изпратете го в централния сервизен център на Dedra Exim или го изпратете в сервизния център, който е най-близо до вашето местоживее (списък на сервизните центрове на www.dedra.pl). Моля, приложете попълнената гаранционна карта. След изтичане на гаранционния срок ремонтите се извършват от централния сервиз. Изпратете дефектния продукт до сервизния център (транспортните разходи се заплащат от потребителя).

11. Самостоятелно отстраняване на неизправности



Изключете устройството от електрическата мрежа, преди да започнете самостоятелно да отстранявате неизправности.

Проблем	Причина	Решение
Двигателят не може да бъде стартиран	Няма гориво в резервоара	Напълнете резервоара за гориво
	Старо гориво	Изпразнете системата за подаване на гориво от старото гориво, напълнете резервоара с прясна порция чисто гориво
	Запалването не е включено	Включете запалването с
	Кран за гориво в затворено положение	Отворете крана за гориво
	Високоволтовият проводник не е свързан към запалителната свещ	Свържете високоволтовия проводник към запалителната свещ
	Замърсена или повредена запалителна свещ	Почистете запалителната свещ и заменете повредената свещ с нова.
Двигателят работи неравномерно	Засмукването не е включено	Включване на засмукването
	Разхлабен кабел за високо напрежение	Свържете правилно проводника за високо напрежение към запалителната свещ
	Старо или замърсено гориво в захранващата система	Изпразнете захранващата система от старото гориво, напълнете резервоара с прясно гориво
Няма напрежение в контакта 12V	Ненастроен карбуратор	Регулиране на карбуратора
	Бутонът на предпазителя 12V е изключен	Включване на бутона на предпазителя
Липса на напрежение в 230V гнездо	Бутонът за предпазител 230V е изключен	Включване на бутона на предпазителя



Генераторът е оборудван с датчик за нивото на маслото. Ако нивото на маслото е твърде ниско, сензорът ще попречи на генератора да стартира. Затова, ако агрегатът не може да бъде стартиран, първото нещо, което трябва да направите, е да проверите нивото на маслото. Ако нивото на маслото е твърде ниско, то трябва да се допълни.

12. Завършване на оборудването

1. генераторен комплект - 1 бр., 2. ключ за свещи - 1 бр., 3. кабел 12V DC - 1 бр., 4. щепсел - 1 бр., 5. гумени крачета

13. Информация за потребителите относно изхвърлянето на електрическо и електронно оборудване

(засяга домакинствата)



Символът, изобразен върху продуктите или придружаващата ги документация, указва, че дефектното електрическо или електронно оборудване не трябва да се изхвърля заедно с битовите отпадъци. Ако трябва да изхвърлите, да използвате повторно или да възстановите компоненти, е правилно да ги занесете в специализиран пункт за събиране, където ще бъдат приети безплатно. Информация за местоположението на пунктовете за събиране на употребявано оборудване се предоставя от местните власти, например на техните уебсайтове. Правилното рециклиране на устройствата ви позволи да спестите ценни ресурси и да избегнете отрицателни въздействия върху здравето и околната среда в резултат на възможното наличие на: опасни вещества, смеси и компоненти в оборудването. Неправилното изхвърляне на отпадъци е свързано с риск от санкции съгласно съответните местни разпоредби.

Потребители в страни от ЕС: Ако трябва да изхвърлите електрическо или електронно оборудване, моля, свържете се с най-близкия пункт за продажба или с вашия доставчик, който ще ви предостави допълнителна информация. Изхвърляне в страни извън Европейския съюз: Този символ се отнася само за страните от Европейския съюз. Ако желаете да изхвърлите този продукт, моля, свържете се с местните власти или с търговеца за правилния начин на изхвърляне.

Гаранционна карта

на

Комплект генератори с ниска мощност

Номер на поръчката: DEGB6500K Номер на партидата:

(наричан по-долу "Продуктът")

Дата на закупуване на продукта:

Печат на дилъра

Дата и подпис на продавача:

Изявление на потребителя:

Потвърждавам, че съм информиран за условията на гаранцията и последствията от неспазването на указанията в инструкцията за експлоатация и гаранционната карта. Запознат съм с условията на тази гаранция, което потвърждавам със саморъчния си подпис:

.....

Дата и място

.....

Подпис на потребителя

I. Отговорност за продукта

(1) Гарант - Dedra Exim Sp. z o.o. със седалище в Прушков, адрес: гр: 3 Maja 8, 05-800 Pruszków, KRS 0000062517, Окръжен съд за столицата Варшава във Варшава, XIV икономическо отделение на Националния съдебен регистър, NIP 527-020-49-33, акционерен капитал: 100 980,00 PLN.

2 Съгласно условията на тази гаранционна карта Гарантът гарантира Продукта, произхождащ от дистрибуцията на Гаранта.

(3) Отговорността по гаранцията покрива само дефекти, възникнали по причини, присъщи на Продукта в момента на предоставянето му на Потребителя.

(4) По силата на гаранцията Потребителят има право на безплатен ремонт на Продукта, при условие че дефектът се е проявил по време на гаранционния период. Методът на ремонт на Продукта (методът на ремонт) е по преценка на Гаранта. Ако Гарантът установи, че ремонтът не е възможен, той си запазва правото да замени дефектния елемент или целия Продукт с бездефектен, да намали цената на Продукта или да се откаже от договора.

По отношение на потребител, който не е потребител по смисъла на Закона от 23 април 1964 г. Граждански кодекс, отговорността на Гаранта за вреди, произтичащи от тази гаранция и/или във връзка с нейното сключване и изпълнение, независимо от правния титул, е ограничена до максималната стойност на дефектния Продукт.

II. Гаранционен период

Компоненти на продукта	Продължителност на гаранционната защита
Комплект генератори с ниска мощност	24 месеца от датата на закупуване на Продукта, както е посочено в тази гаранционна карта

III. Условия за ползване на гаранцията

Потребителят трябва да представи попълнената гаранционна карта на Продукта и да докаже обстоятелствата на закупуване на Продукта от Потребителя, напр. чрез представяне на касова бележка, фактура и др. За целите на ефективното разглеждане на жалби се препоръчва Потребителят да представи заедно с Продукта всички компоненти, посочени в "Комплектоване на устройството", съдържащо се в Ръководството за потребителя.

2. потребителят да спазва препоръките, съдържащи се в инструкциите за експлоатация и гаранционната карта.

Гаранцията обхваща само територията на Република Полша и ЕС.

Гаранцията не покрива дефекти на Продукта, произтичащи по-специално от:

а. Неспазване от страна на потребителя на условията, посочени в инструкциите за експлоатация, по-специално по отношение на правилната експлоатация, поддръжка и почистване;

б. Използване на продукти за почистване или поддръжка от страна на потребителя, които не съответстват на инструкциите за експлоатация;

с. Неподходящо съхранение и транспортиране на Продукта от страна на Потребителя;

д. Неразрешени промени и/или изменения на Продукта от страна на Потребителя, които не са били съгласувани с Гаранта;

е. Използването от страна на Потребителя в Продукта на консумативи, които не съответстват на Инструкцията за експлоатация.

(5) Потребител, който не е потребител по смисъла на Закона от 23 април 1964 г. Граждански кодекс, губи гаранцията за Продукта, в който:

- серийните номера, обозначенията за дата и табелките с номинални стойности са били отстранени, променени или повредени от потребителя;

- пломбите са били повредени от потребителя или имат следи от манипулация от страна на потребителя.

Внимание: Потребителят трябва да извършва дейностите, свързани с ежедневната експлоатация на Продукта, произтичащи, наред с другото, от Инструкциите за употреба, сам и за своя сметка.

IV. Процедура за подаване на жалби

(1) В случай, че се установи, че Продуктът работи неправилно, трябва да се уверите, че всички стъпки, посочени в инструкциите за експлоатация, са извършени правилно, преди да предявите рекламация.

(2) Препоръчително е да подадете жалба незабавно, за предпочитане в рамките на 7 дни от забелязването на дефект в Продукта. Потребителят,

който не е потребител по смисъла на Закона от 23 април 1964 г. Граждански кодекс, губи правата, произтичащи от тази гаранция, ако рекламацията не бъде направена в рамките на 7 дни.

(3) Рекламации могат да бъдат предявени, *inter alia*, в мястото на закупуване на Продукта, в гаранционното обслужване или в писмен вид на адреса: Dedra Exim Sp. z o.o., ul. 3 Maja 8, 05-800 Pruszków.

(4) Потребителят може да подаде жалба, като използва формуляра, достъпен на уебсайта www.dedra.pl. ("Формуляр за гаранционна рекламация").

5. адресите на гаранционното обслужване за отделните страни са достъпни на адрес www.dedra.pl. Ако няма гаранционен сервиз за дадена държава, препоръчваме да отправите гаранционни претенции на адрес: Dedra Exim Sp. z o.o. ul. 3 Maja 8, 05-800 Pruszków (Полша).

6 С оглед на безопасността на Потребителя е забранено използването на дефектен Продукт.

7 Внимание: Използването на дефектен Продукт е опасно за здравето и живота на Потребителя.

8 Изпълнението на задълженията по гаранцията ще се осъществи в рамките на 14 работни дни, считано от датата на доставка на деклариания Продукт от Потребителя.

9. преди да предадете дефектния Продукт за рекламация, се препоръчва да го почистите. Препоръчва се Продуктът за рекламация да бъде внимателно защитен от повреди по време на транспортиране (препоръчва се Продуктът за рекламация да се достави в оригиналната му опаковка).

(10) Гаранционният срок се удължава с времето, през което Потребителят не е могъл да използва Продукта, обхванат от гаранцията, поради дефект.

Гаранцията не изключва, не ограничава и не спира правата на Потребителя, произтичащи от гаранционните разпоредби, за дефекти на продадените стоки.

В съответствие с член 13, параграфи 1 и 2 от Регламент (ЕС) 2016/679 на Европейския парламент и на Съвета от 27 април 2016 г. относно защитата на физическите лица във връзка с обработването на лични данни и относно свободното движение на такива данни и за отмяна на Директива 95/46/ЕО ("ОРЗД"), с настоящото Ви информираме, че

- Администраторът на Вашите лични данни, посочени във формуляра е DEDRA-EXIM sp. z o.o. със седалище в Прушков, на ул. 3 Maja 8, 05-800 Прушков (по-нататък: „Администратор“).
- Вашите лични данни ще се обработват изключително с цел провеждане на гаранционната процедура на устройството съгласно ст. 6 ал. 1 буква "б" от Общия регламент за защита на личните данни (по-нататък: „ОРЗД“) Посочване на данните е доброволно, но е необходимо за провеждане на гаранционната процедура.
- Вашите лични данни ще се обработват през срока на разглеждането на провеждане на гаранционната процедура и за архивни цели при необходимост от защита от евентуалните претенции към Администратора не по-дълго отколкото до датата на давността им.
- Вашите лични данни могат да се обявяват изключително на операторите, обработващи данните в полза на Администратора въз основа на писмен договор за възлагане на обработването на личните данни, предоставящи, м.др. услуги по технически сервиз, хостинг или обслужване на уеб-сайта, по IT обслужване, на куриерска служба. Доставчиците на Администратора са задължени да осигурят защита на личните данни и да отговорят на изискванията на действащото законодателство, свързано със защита на личните данни и не могат да използват доверените им лични данни за целите, различни от определените в договор с Администратора.
- Вашите данни няма да бъдат обработвани по автоматизиран начин, в това число във формата на профилиране, и няма да се предоставят в трета страна/международна организация.
- Имате право на достъп до съдържанието на личните си данни и право всеки момент да ги коригирате, изтриете, ограничите обработването им, право да прехвърляте данните, право да подадете възражение.
- По всякакви въпроси, свързани с обработването на Вашите лични данни от Администратора можете да се свържете на електронен адрес: daneosobowe@dedra.pl;
- Имате право да подадете жалба до органа, компетентен относно въпросите за защита на личните данни;

S Vsebinska

- Fotografije in risbe
- Opis naprave
- Namen naprave
- Omejitev uporabe
- Tehnični podatki
- Priprava na delo
- Vklop naprave
- Uporaba naprave
- Teško vzdrževanje
- Rezervni deli in dodatki
- Samostojno odpravljanje težav
- Dokončanje opreme
- Informacije za uporabnike o odstranjevanju električne in elektronske opreme
- Garancijski list

Prevod izvirnih navodil

Izjava o skladnosti je priložena priročniku kot ločen dokument. Če izjave o skladnosti ni, se obrnite na družbo Dedra Exim Sp. z o.o.

Splošni varnostni predpisi so vključeni v priročniku kot posebna knjižica.

⚠ OPOZORILO. Preberite vsa opozorila, označena s simbolom, in 📖 vsa navodila. Neupoštevanje naslednjih opozoril in varnostnih navodil lahko povzroči električni udar, požar ali hude telesne poškodbe.

Vsa opozorila in navodila shranite za nadaljnjo uporabo.

2. Opis naprave

Slika A: 1. Voltmeter; 2. Stikalo za vklop/izklop; 3. Lučka, ki kaže, da je sklop vklopljen; 4. Nazivna tablica; 5. Stikalo za zaščito pred preobremenitvijo z izmeničnim tokom 230 V; 6. Polnilo za olje; 7. Izpustni ventil za olje; 8. Vtičnice AC 230V; 9. Zaščitno preobremenitveno stikalo DC 12V; 10. Vtičnica DC 12V; 11. Vijak za ozemljitev sklopa; 12. Polnilo za gorivo; 13. Rezervoar za gorivo; 14. Pipa za gorivo; 15. Zračni filter; 16. Kabel za zagon

3. Namen naprave

Generatorski sklop je električna oprema, ki je samostojen vir energije. Generatorski sklopi so samostojne enote za proizvodnjo električne energije. V svoji primarni uporabi se generatorski sklop uporablja za proizvodnjo električne energije za različne porabnike (motorji, razsvetljava, ogrevanje itd.) na območju, kjer ni na voljo drugih virov.

Napravo je dovoljeno uporabljati pri obnovitvenih in gradbenih delih, v delavnica za popravila, pri jubilejskih delih, pri čemer je treba upoštevati pogoje uporabe in dovoljene delovne pogoje iz navodil za uporabo.

4. Omejitve uporabe

Napravo lahko uporabljate le v skladu s spodnjimi "Dovoljenimi pogoji delovanja". Stroj se lahko uporablja samo z originalnimi deli. Generatorski sklop se ne sme uporabljati v zaprtih prostorih. Generatorski sklop ne sme delovati v okolju z zelo visoko vlažnostjo. Če so ugotovljene mehanske poškodbe, zlasti deformacije ohišja, rezervoarja za gorivo, puščanje (puščanje goriva), agregata ni dovoljeno uporabljati. Prav tako generatorskega agregata ne uporabljajte, če so pri njegovem delovanju ugotovljene nepravilnosti. V takem primeru je treba enoto popolnoma zavarovati in jo nato popraviti v pooblaščenem servisnem centru družbe DEDRA-EXIM Sp. z o.o.

Nedovoljene spremembe mehanske in električne konstrukcije, kakršne koli spremembe, vzdrževalni posegi, ki niso opisani v navodilih za uporabo, bodo obravnavani kot nezakoniti in bodo povzročili takojšnjo izgubo garancijskih pravic, izjava o skladnosti pa bo postala neveljavna.

Zaradi napačne uporabe ali uporabe, ki ni v skladu z navodili za uporabo, boste takoj izgubili garancijske pravice.

Dovoljeni delovni pogoji

Naprave ne smete uporabljati v zaprtih prostorih. Izogibajte se vlagi. Naprave ne puščajte vklopljene brez nadzora. Generatorski sklop je prepovedano priključiti na domačo napeljavo.

5. Tehnični podatki

Model	DEGB6500K
Motor z notranjim izgorevanjem	4-taktni bat
Največja izhodna moč [W]	5500
Izhodna moč za neprekinjeno delovanje [W]	5000
Napajalna napetost [V]	230 12V DC
Mrežna izhodna frekvenca [Hz]	50
Nazivni tok [A]	21,7
Motor z notranjim izgorevanjem (tip)	LT188F
Prostornina rezervoarja [l]	25
Razred zahtev za zmožljivost	G2
Razred skladnosti moči	A
w_a Zagotovljena raven zvočne moči L [dB(A)]	95
Teža nezaplavljenega sklopa [kg]	76
Moč motorja z notranjim izgorevanjem [W]	8200
Hitrost motorja [vrtljaji na minuto]	3600
Prostornina motorja [ccm]	389
Stopnja zaščite pred neposrednim dostopom	IP23M
w_a Raven zvočne moči L [dB(A)]	95
w_a Merilna negotovost (K) [dB(A)]	3
Faktor moči	1

Dodatni podatki:

Število vtičnic

2 vtičnici za izmenični tok (AC) 230 V
1 vtičnica za enosmerni tok (DC) 12 V

Sistem AVR (avtomatska regulacija napetosti)

To je vezje, ki pomaga vzdrževati pravilno izhodno napetost generatorskega sklopa. Če sistem AVR manjka ali deluje nepravilno, generatorski sklop ne bo mogel vzdrževati pravilne napetosti.

Informacije o hrupu

Emisije hrupa so bile določene v skladu s standardom ISO 8528-10. Vrednosti so navedene v zgornji preglednici.



POZOR

Hrup lahko povzroči poškodbe sluha, zato pri delu vedno uporabljajte zaščito sluha!

Deklarirana vrednost celotnega hrupa je bila izmerjena v skladu s standardno preskusno metodo in se lahko uporablja za primerjavo ene naprave z drugo. Navedena raven hrupa se lahko uporablja tudi za prehodno oceno izpostavljenosti hrupu.

Ravni hrupa med dejansko uporabo opreme se lahko razlikujejo od navedenih vrednosti, odvisno od uporabe delovnih orodij, zlasti vrste obdelovanca in potrebe po določitvi ukrepov za zaščito upravljavca. Za natančno oceno izpostavljenosti z dejanskimi pogoji uporabe je treba upoštevati vse dele delovnega cikla, vključno z obdobji, ko je stroj izklopljen ali ko je vklopljen, vendar se ne uporablja za delo.

6. Priprava na delo

POZOR Vsa pripravljala dela izvajajte, ko je enota izključena iz električnega omrežja.

Pred začetkom dela se prepričajte, da je enota popolna, brez vdolbin, odrgnin ali drugih poškodb. Če opazite kakršne koli poškodbe, se obrnite na servisno službo podjetja Dedra Exim sp. z o.o.

Namestitev naprave

Gumijaste nogice s ključem 14 z maticami privijte na kovinski podstavek (slika P.), nato pa vse skupaj privijate na spodnji okvir in strani škafo in filtra, pri čemer ne pozabite na podložke. Namestite kovinsko os kolesa v pritrilno vtičnico, ki se nahaja v spodnjem okvirju stroja (slika R). Če želite os namestiti v vtičnico, potisnite zatič in potisnite os v držalo tako, da je zatič v zaklepni luknji, ki preprečuje, da bi os zdrsnila ven. Na osi namestite kolesa in jih s ključem 19 pritrдите z maticami. Ročke pritrđite z vijakom in matico ter ne pozabite na podložke (slika O.) z uporabo ključa 12 in 13.

Gumijaste nogice pritrđite na okvir enote.

Zalivanje generatorja z oljem

POZOR Generatorski sklop ni zalit z oljem, pred uporabo ga je treba zaliti z oljem.

Motorno olje je pomemben dejavnik pri delovanju in življenjski dobi motorja. Uporabljajte olje, namenjeno štiristaktnim motorjem. Za splošno uporabo se priporoča olje DEGL01 tipa SAE 10W-30 proizvajalca Dedra Exim.

Enota ima senzor nivoja olja, ki ne dovoli zagona motorja, če je nivo olja nizek.

Prostornina oljne kadi je približno 1 liter.

Dopolnitev olja:

1. Odstranite pokrovček za polnjenje olja (slika C) in obrišite merilno palico v čisto krpo.

2. Vlijite pripravljeno količino olja.

3. Preverite raven olja in zapnite pokrovček za polnjenje olja.

Dopolnjevanje goriva

POZOR Bencin je vnetljiv in pod določenimi pogoji eksploziven. Pri polnjenju generatorja z gorivom ali na območjih, kjer je shranjen bencin, je prepovedano kajenje, iskre in uporaba odprtega ognja. Vžig ali eksplozija lahko povzročita hude telesne poškodbe. Polnjenje goriva je treba opravljati v dobro prezračeni prostorih z ugasnjenim motorjem.

Rezervoar za gorivo (slika A.13) napolnite z bencinom. Po končanem točenju goriva se prepričajte, da je pokrovček rezervoarja za gorivo (slika A.12) dobro zategnjen.

7. Vklp naprave

POZOR Pred zagonom enote je treba opraviti korake, opisane v poglavju "Priprava na delovanje".

Odgovornosti upravljalca

POZOR Seznanite se z navodili za uporabo in varnostnimi navodili. Prepričajte se, da veste, kako hitro ustaviti generatorski sklop, in se seznanite z delovanjem vseh upravljalnih elementov. Naprave ne upravljajte brez ustreznega usposabljanja. Pred prvim zagonom preverite raven olja in goriva.

Pred prvim zagonom naprave ne pozabite temeljito ozemljiti generatorja. ²To storite tako, da odvijete vijak (slika A, 11) in pod glavo vijaka namestite ozemljitveni kabel s presekom najmanj 4 mm (kabel ni priložen). Nato zategnite vijak, tako da je kabel natančno zaklenjen. Drugi konec kabla povežite s prevodno palico, ki je nameščena v zemljo.

Pred zagonom motorja na generator ne smete priključiti nobene opreme.

Uvedba naprave v obratovanje

1. Zavrtite pipo za gorivo v položaj "ON". Baterija je obrnjena navzdol. (Slika G)
2. Vklpote sesanje s premikom ročice v položaj "CHOKE" (v levo) (slika H).
3. Preklopite stikalo za vžig v položaj "ON" (slika A.2).
4. Močno povlecite zaganjalno vrvi (slika J), nato pa vrv spustite, da se prosto vrne v začetni položaj. Motor mora začeti delovati. Ko se motor ogreje in stroj deluje enakomerno, izklopite sesanje (sesalna ročica v desnem položaju).
5. Varovalko proti preobremenitvi (slika A, 5) potisnite navzgor v položaj "ON". Voltmeter (slika A1) bo pokazal vrednost napetosti.
6. Priključite sprejemnik v vtičnico za izmenični tok. (Slika K)

8. Uporaba naprave

POZOR Naprave ne uporabljajte v zaprtih prostorih, saj hlapi vsebujejo strupen ogljikov monoksid.

Ne priključujte naprav, katerih nazivna moč presega 80 % nazivne moči generatorja.

Za elektromotorje je značilno, da se med zagonom za trenutek poveča poraba energije, kar lahko sproži preobremenitveno zaščito in izklop enote.

Če je priključenih več aparatov, jih ne smete uporabljati hkrati. Če je treba uporabiti podaljške, naj ne bodo daljši od:

- 60 m za prečni prerez 1,5 mm²
- 100 m za prečni prerez 2,5 mm²

Ustavitev motorja

Pred izklopom naprave izključite vse porabnike tako, da izvlčete vtič iz vtičnice generatorja. Nato prestavite stikalo za vžig (slika I) v položaj "OFF" in obrnite pipo za gorivo v položaj "OFF" (slika G).

POZOR Če je treba generator v sili izklopiti, takoj prestavite stikalo za vžig v položaj "OFF". Po delovanju je izpušna cev lahko vroča, pred servisiranjem počakajte, da se ohladi.

9. Tekoče vzdrževanje

POZOR Vsa vzdrževalna dela izvajajte, ko je enota izključena iz električnega omrežja.

Pred kakršnim koli pregledom, popravilom ali vzdrževanjem ustavite motor in počakajte, da se vsi vrteči se sestavni deli ustavijo. Odklopite napetostni kabel od vžigalne svečke, da preprečite nenameren zagon.

Načrt vzdrževanja

Vedno pred zagonom naprave:

Preverite in dopolnite raven goriva v rezervoarju.

Preverite in skrbno zategnite ozemljitveni sistem.

Obseg storitve	Po delu	Po spletni strani Prvi mesec uporabe	Vsaki 3 mesece ali vsaki 50 ur	Vsaki 6 mesecev ali 100 ur	Vsako 1 leto ali 300 ur
Preverjanje stanje olja	X				
Menjava olja		X			
Preverjanje zračnega filtra		X			
Čiščenje zračnega filtra			X		
Zamenjava vžigalne svečke				X	
Preverjanje cevi za gorivo					X
Pregled visokonapetostnih kablov					X

Čiščenje zračnega filtra

Umazan zračni filter lahko povzroči nepravilno delovanje motorja in večjo porabo goriva.

POZOR Zračni filter in njegove sestavne dele je prepovedano čistiti s topilom, saj lahko pride do požara. Prepovedano je zagnati stroj brez zračnega filtra, saj to povzroči hitrejšo obrabo motorja.

1. Odstranite sponke plastičnega pokrova zračnega filtra (slika L).
2. Odstranite pokrov zračnega filtra
3. Odstranite gobico zračnega filtra (slika M), nato jo očistite in sperite v mlačni vodi z malo detergenta.
4. Filter nežno namočite v motorno olje in ga temeljito iztisnite.
5. Vstavite gobo v ohišje filtra in namestite pokrov filtra.

Zamenjava vžigalne svečke

Priporočena sveča: LD F7TC ali enakovredna.

POZOR Uporaba napačne vžigalne svečke lahko povzroči poškodbe motorja.

Če želite zamenjati vžigalno svečko, odklopite cev vžigalne svečke (slika B) in odstranite morebitno umazanijo z območja žice vžigalne svečke. Nato s ključem za vžigalne svečke, ki je priložen v kompletu, odvijte vžigalno svečko.

Preverite stanje vžigalne svečke.

-Če so elektrode obrabljene ali če je izolator razpokan ali poškodovan - zamenjajte takšno vžigalno svečko.

-Če je vžigalna svečka onesnažena z nakopičenim ogljikom, ga odstranite z žično krtačo ali čistilnim razpršilom za vžigalne svečke.

Z merilnikom debeline izmerite razmik med elektrodama; razmik med elektrodama mora biti (0,7-0,8) mm (slika N). Po potrebi popravite vrzel s previdnim upogibanjem elektrode.

-Preverite, ali je tesnilna podložka vžigalne sveče v dobrem stanju.

-Zažigalno svečko ponovno vijačite z roko, da ne poškodujete navoja, dokler ne začutite upora.

-Zategnite s ključem za vžigalne svečke. Če uporabljate rabljeno svečo, jo zategnite s ključem 0 1/8 - 1/4 zavrtite, novo svečo pa z 1/2 zavrtite.

Če poznate navor, ki ga potrebujete za privijanje vžigalne svečke, in imate momentni ključ, uporabite momentni ključ.

Menjava olja

Menjavo olja izvajajte v zaščitnih rokavicah.

Olje vlijte, ko je motor še topel, saj je olje bolj tekoče in vsebuje več nečistoč.

-Odstranite vijak ventila za izpust olja (slika A.7).

- Uporabljeno olje prelijte v predhodno pripravljeno posodo.

- Privijte vijak za izpust olja.

- Napolnite oljno posodo s svežo količino motornega olja.

Olje zamenjajte v skladu s priporočenim urnikom.

POZOR Izrabljenega olja ne izlivajte v tla ali kanalizacijo.

Izrabljeno olje odnesite na najbližjo zbiralnico odpadkov. nevarno.

Shranjevanje

POZOR Hlapi bencina so eksplozivni. Bencina ne shranjujte več kot 30 dni. Naprave ne smete hraniti v bližini virov odprtega ognja. Preden generator pripravite za skladiščenje, se prepričajte, da se je motor popolnoma ohladil.

Priprava za skladiščenje

Če nameravate neuporabljeno napravo hraniti več kot 30 dni;

-Izpraznite gorivo iz rezervoarja.

-Odklopite cev vžigalne svečke.

Ne pozabite, da naprave ne smete shranjevati v prostorih z visoko vlažnostjo.

Prevoz

Pred prevozom popolnoma izpraznite delovne tekočine, kot sta gorivo in olje. Odklopite cev vžigalne svečke.

Napravo prevažajte v vodoravnem položaju s pokrovom za gorivo.

10. Rezervni deli in dodatki

Gorivo

Priporočeni neosvinčeni bencin 95

Priporočena sveča:

LD F7TC ali enakovredno.

Motorno olje

Priporočeno olje DEGL01 tipa SAE 10W-30 proizvajalca Dedra Exim

Za nakup nadomestnih delov in dodatne opreme se obrnite na servisno službo družbe Dedra Exim. Kontaktna podatke najdete na strani 1 priročnika.

Pri naročanju rezervnih delov navedite številko serije na ploščici in številko dela iz montažne risbe.

V garancijskem obdobju se popravila izvajajo v skladu s pogoji, navedenimi v garancijskem listu. Okvarjeni izdelek oddajte v popravilo na mestu nakupa (prodajalec je dolžan sprejeti okvarjeni izdelek), pošljite ga v osrednji servisni center podjetja Dedra Exim ali ga pošljite v servisni center, ki je najbližje vašemu kraju bivanja (seznam servisnih centrov na www.dedra.pl). Priložite izpolnjen garancijski list. Po poteku garancijskega roka popravila izvaja osrednji servis. Okvarjeni izdelek pošljite servisnemu centru (stroške pošiljanja plača uporabnik).

11. Samostojno odpravljanje težav



POZOR

Preden začnete sami odpravljati težave, enoto izključite iz električnega napajanja.

Problem	Vzrok	Rešitev
Motorja ni mogoče zagnati	Ni goriva v rezervoarju	Napolnite rezervoar za gorivo
	Staro gorivo	Izpraznite sistem za dovod goriva starega goriva, napolnite rezervoar s svežo količino čistega goriva.
	Vžig ni vklopljen	Vklopite vžig z
	Pipa za gorivo v zaprtem položaju	Odprite pipo za gorivo
	Visokonapetostna žica ni priključena na vžigalno svečko	Visokonapetostno žico priključite na vžigalno svečko
	Umazana ali okvarjena vžigalna sveča	Očistite vžigalno svečko, okvarjeno vžigalno svečko pa zamenjajte z novo.
Motor deluje neenakomerno	Sesanje ni vklopljeno	Vključite sesanje
	Ohlapen visokonapetostni kabel	Visokonapetostno žico pravilno priključite na vžigalno svečko
	Staro ali onesnaženo gorivo v napajalnem sistemu	Izpraznite napajalni sistem starega goriva in napolnite rezervoar s svežim gorivom.
Ni napetosti v 12V vtičnici	Sklenjeni uplinjač	Prilagodite uplinjač
	Gumb 12 V varovalke je izklopljen	Vklopite gumb za varovalko
Ni napetosti v 230V vtičnici	Gumb 230V varovalke je izklopljen	Vklopite gumb za varovalko



POZOR

Generatorski sklop je opremljen s senzorjem nivoja olja. Če je raven olja prenizka, senzor prepreči zagon generatorja. Če agregata ni mogoče zagnati, je zato treba najprej preveriti nivo olja. Če je raven olja prenizka, jo je treba dopolniti.

12. Dokončanje opreme

1. generatorski komplet - 1 kos, 2. ključ za sveče - 1 kos, 3. kabel 12V DC - 1 kos, 4. vtič - 1 kos, 5. gumijaste nogice

13. Informacije za uporabnike o odstranjevanju električne in elektronske opreme (velja za gospodinjstva)

(velja za gospodinjstva)



Simbol, ki je prikazan na izdelkih ali spremljajoči dokumentaciji, označuje, da se okvarjene električne ali elektronske opreme ne sme odlagati med gospodinjstve odpadke. Če želite sestavne dele zavreči, ponovno uporabiti ali predelati, jih je treba odpeljati na specializirano zbirno mesto, kjer jih bodo sprejeli brezplačno. Informacije o lokacijah zbirnih mest za rabljeno opremo zagotavljajo lokalni organi, npr. na svojih spletnih straneh.

S pravnim odstranjevanjem naprave lahko ohranimo dragocene vire ter se izognemo negativnim vplivom na zdravje in okolje zaradi morebitne prisotnosti nevarnih: snovi, zmesi in sestavnih delov v opremi.

Zaradi nepravilnega odlaganja odpadkov vam grozi kazni v skladu z ustreznimi lokalnimi predpisi.

Uporabniki v državah EU: Če želite odstraniti električno ali elektronsko opremo, se obrnite na najbližje prodajno mesto ali na dobavitelja, ki vam bo zagotovil dodatne informacije.

Odstranjevanje v državah zunaj Evropske unije: Ta simbol velja samo za države Evropske unije. Če želite ta izdelek zavreči, se obrnite na lokalne organe ali prodajalca, da vam pojasni pravi način odstranjevanja.

Garancijski list

na spletni strani .

Katalog št:

DEGB6500K

Številka serije:

(v nadaljnjem besedilu: izdelek)

Datum nakupa izdelka:

Žig prodajalca

Datum in podpis prodajalca:

Izjava uporabnika:

Potrdujem, da sem bil seznanjen z garancijskimi pogoji in posledicami neupoštevanja navodil iz navodil za uporabo in garancijskega lista. Seznanjen sem s pogoji te garancije, kar potrjujem z lastnoročnim podpisom:

.....

Datum in kraj

.....

Podpis uporabnika

I. Odgovornost za izdelek

1. Garant - Dedra Exim Sp. z o.o. s sedežem v Pruszkowu, naslov: 3 Maja 8, 05-800 Pruszków, KRS 0000062517, Okrožno sodišče za mesto Varšava v Varšavi, XIV gospodarski oddelek Državnega sodnega registra, NIP 527-020-49-33, osnovni kapital: PLN 100.980,00.

2. Garant pod pogoji tega garancijskega lista jamči za izdelek, ki izvira iz Garantove distribucije.

3. Odgovornost v okviru garancije zajema le napake, ki izhajajo iz vzrokov, ki so bili značilni za izdelek v času, ko je bil izročen uporabniku.

4. Uporabnik je na podlagi garancije upravičen do brezplačnega popravila izdelka, če se je napaka pokazala v garancijskem roku. Način popravila izdelka (način popravila) je v pristojnosti Garanta. Če garant ugotovi, da popravilo ni mogoče, si pridržuje pravico do zamenjave okvarjenega elementa ali celotnega izdelka z brezhibnim, znižanja cene izdelka ali odstopa od pogodbe.

5. V zvezi z uporabnikom, ki ni potrošnik v smislu zakona z dne 23. aprila 1964. Civilnega zakonika, je odgovornost Garanta za škodo, ki izhaja iz te garancije in/ali v zvezi z njeno sklenitvijo in izvajanjem, ne glede na pravni naslov, omejena na največ vrednost izdelka z napako.

II. Jamstveno obdobje

Sestavni deli izdelka	Trajanje garancijske zaščite
Bencinski agregat	24 mesecev od datuma nakupa izdelka, kot je navedeno na tej garancijski kartici.

III. Pogoji za koriščenje zavarovanja

1. Uporabnik mora predložiti izpolnjen garancijski list izdelka in dokazati okoliščine nakupa izdelka s strani uporabnika, npr. s predložitvijo računa, računa itd. Zaradi učinkovite obravnave reklamacij je priporočljivo, da Uporabnik skupaj z Izdelkom predloži vse sestavne dele, navedene v poglavju "Kompletiranje naprave" v Navodilih za uporabo.

2. Da uporabnik upošteva priporočila iz navodil za uporabo in garancijskega lista.

3. Jamstvo velja samo za ozemlje Republike Poljske in EU.

4. Garancija ne krije napak na izdelku, ki nastanejo zlasti zaradi:

a. Če uporabnik ne upošteva pogojev iz navodil za uporabo, zlasti glede pravilnega delovanja, vzdrževanja in čiščenja;

b. Uporabnik uporablja čistila ali sredstva za vzdrževanje, ki niso v skladu z navodili za uporabo;

c. Neustrezno skladiščenje in prevoz izdelka s strani uporabnika;

d. Uporabnikove nepooblaščen spremembe in/ali modifikacije izdelka, ki niso bile dogovorjene s garantom;

e. če uporabnik v izdelku uporablja potrošni material, ki ni v skladu z navodili za uporabo.

5. Uporabnik, ki ni potrošnik v smislu zakona z dne 23. aprila 1964. civilnega zakonika, izgubi garancijo za izdelek, v katerem:

- je uporabnik odstranil, spremenil ali poškodoval serijske številke, oznake datuma in merilne tablice;

- če je uporabnik poškodoval plombe ali če so na njih vidni znaki nedovoljenega poseganja.

6. Opozorilo: Uporabnik mora dejavnosti, povezane z vsakodnevnim delovanjem izdelka, ki med drugim izhajajo iz navodil za uporabo, izvajati sam in na lastne stroške.

IV. Pritožbeni postopek

1. Če se ugotovi, da izdelek deluje nepravilno, morate pred vložitvijo zahtevka zagotoviti, da so bili pravilno izvedeni vsi ukrepi, navedeni zlasti v navodilih za uporabo.

2. Priporočljivo je, da pritožbo vložite takoj, po možnosti v 7 dneh po tem, ko opazite napako na izdelku. Uporabnik, ki ni potrošnik v smislu zakona z dne 23. aprila 1964. Civilnega zakonika, izgubi pravice, ki izhajajo iz te garancije, če reklamacije ne vložijo v 7 dneh.

3. Reklamacija se lahko med drugim sporoči na mestu nakupa izdelka, pri garancijskem servisu ali pisno na naslov: Dedra Exim Sp. z o.o., ul. 3 Maja 8, 05-800 Pruszków.

4. Uporabnik lahko vložijo pritožbo prek obrazca, ki je na voljo na spletni strani www.dedra.pl. ("Obrazec za reklamacijo zaradi garancije").

5. Naslovi garancijskega servisa za posamezne države so na voljo na spletni strani www.dedra.pl. Če za posamezno državo ni garancijskega servisa, je priporočljivo, da garancijske zahtevke naslovite na: 3 maja 8, 05-800 pruszków (poljska).

6. Zaradi varnosti uporabnika je uporaba izdelka z napako prepovedana.

7. Opozorilo: Uporaba okvarjenega izdelka je nevarna za zdravje in življenje uporabnika.

8. Obveznosti iz garancije bodo izpolnjene v 14 delovnih dneh, šteto od datuma, ko uporabnik dostavi reklamirani izdelek.

9. Priporočamo, da okvarjeni izdelek očistite, preden ga dostavite v reklamacijo. Priporočamo se, da se izdelek, ki se reklamira, med prevozom skrbno zaščiti pred poškodbami (priporočamo se, da se izdelek, ki se reklamira, dostavi v originalni embalaži).

10. Garancijski rok se podaljša za čas, ko uporabnik zaradi napake ni mogel uporabljati izdelka, za katerega velja garancija.

Garancija ne izključuje, omejuje ali zadrži pravic uporabnika, ki jih ima v skladu s predpisi o garanciji za napake na prodanem blagu.

PRAVICE POTROŠNIKOV Garancijski izdajatelj zagotavlja pravilno in brezhibno delovanje v garancijskem roku, ki se začne z dostavo blaga potrošniku. Če se ugotovi, da blago ni v skladu z opisom izdelka ali oglasom, ima potrošnik pravico do: (1) Zahtevati brezplačno popravilo napak. (2) Če napake niso odpravljene v 30 dneh od prejema zahtevka s strani proizvajalca ali pooblaščenega servisnega centra, zahteva brezplačno zamenjavo z novim blagom, ki je brez napak. (3) 30-dnevni rok se lahko v utemeljenih primerih (narava blaga, zahtevnost popravila) podaljša za največ 15 dni. Proizvajalec mora potrošnika pred iztekom 30 dni obvestiti o razlogih in trajanju podaljšanja. (4) Če blago ni popravljeno ali zamenjano v roku (30 ali 45 dni), lahko potrošnik zahteva povračilo celotne nakupne cene ali sorazmerno znižanje cene (vrednost znižanja ustreza znižanju vrednosti blaga). (5) Ne glede na zgoraj navedeno lahko potrošnik, če neskladnost nastopi v manj kot 30 dneh od dostave, takoj zahteva vračilo plačanega zneska. (6) Zamenjano blago ali njegov pomemben del prejme novo garancijsko kartico. (7) Stroški materiala, delov, dela, prevoza in transporta, povezani z odpravo napake/zamenjavo, bremenijo proizvajalca. (8) Za čas trajanja popravila lahko proizvajalec/servisni center potrošniku brezplačno zagotovi podoben nadomestni izdelek. Če tega ne stori, ima potrošnik pravico do odškodnine za nezmožnost uporabe izdelka. (9) Potrošnik mora pisno (po pošti, e-pošti ali osebno) obvestiti garanta proizvajalca ali pooblaščenega servisni center, priložiti dokazilo o veljavnosti garancije in takoj dati blago, ki je predmet reklamacije, na voljo za pregled. (10) **Garancija ne izključuje ali omejuje pravic potrošnika iz obvezne garancije za skladnost blaga s pogodbo do prodajalca. Potrošnik ima pravico do brezplačnega uveljavljanja garancijskih zahtevkov.**

V skladu s členom 13(1) in (2) Uredbe (EU) 2016/679 Evropskega parlamenta in Sveta z dne 27. aprila 2016 o varstvu posameznikov pri obdelavi osebnih podatkov in o prostem pretoku takih podatkov ter o razveljavitvi Direktive 95/46/ES (v nadaljevanju: "RODO") vas obveščamo

1. Upravljevalci vaših osebnih podatkov, navedenih v obrazcu, je družba DEDRA-EXIM sp. z o.o. s sedežem v Pruszkowu, ul. 3 Maja 8, 05-800 Pruszków (v nadaljevanju: "upravljevalec").

2. Vaši podatki bodo obdelani samo za namen izvedbe garancijskega postopka za aparat v skladu s členom 6(1)(b) Splošne uredbe o varstvu podatkov (v nadaljevanju: "GDPR") Posredovanje podatkov je prostovoljno, vendar je potrebno za izvedbo garancijskega postopka.

3. Vaši podatki se bodo obdelovali za čas trajanja obravnave izvedbe postopka jamstva in za namene arhiviranja v primeru potrebe po obrambi pred morebitnimi zahtevki zoper upravitelja, vendar ne dlje kot do njihovega zastaranja.

4. Vaši podatki se lahko razkrijejo samo subjektom, ki obdelujejo podatke v imenu upravljalca na podlagi pisne pogodbe o zaupanju obdelave osebnih podatkov, ki med drugim zagotavljajo tehnične storitve, gostovanje ali vzdrževanje spletne strani, IT storitve, kurirsko podjetje. Ponudniki upravljalca so dolžni zagotoviti varnost podatkov in izpolnjevati zahteve veljavne zakonodaje v zvezi z varstvom osebnih podatkov ter zaupnih osebnih podatkov ne smejo uporabljati za druge namene, kot so določeni v pogodbi z upravljalcem.

5. Vaši podatki ne bodo obdelani z avtomatiziranimi sredstvi, vključno z oblikovanjem profilov, in ne bodo preneseni v tretjo državo/mednarodno organizacijo.

6. Imate pravico do dostopa do vsebine svojih podatkov in pravico do popravka, izbrisa, omejitve obdelave, pravico do prenosljivosti podatkov in pravico do ugovora kadar koli.

7. Za vse zadeve v zvezi z obdelavo vaših osebnih podatkov s strani upravitelja se lahko obrnete na naslednji e-poštni naslov: daneosobowe@dedra.pl;

8. Imate pravico do pritožbe pri organu za varstvo podatkov;

HR Sadržaj

1. Slike i crteži
2. Opis uređaja
3. Namjena uređaja
4. Ograničena uporaba
5. Tehnički podaci
6. Priprema za rad
7. Uključivanje uređaja
8. Korištenje uređaja
9. Tekuće aktivnosti opsluživanja
10. Zamjenski dijelovi i pribor
11. Samostalno uklanjanje kvarova
12. Sastavni dijelovi uređaja
13. Informacija za korisnike o zbrinjavanju električnih i elektronskih alata
14. Jamstveni list

Prijewe originalnog priručnika

Izjava o sukladnosti je priložena uputama kao zaseban dokument. U slučaju nedostatka Izjave o sukladnosti, obratite se servisu Dedra Exim Sp. z o.o. Opći propisi o sigurnosti su priloženi uputama kao posebna knjižica.

 **UPOZORENJE. Pročitajte sva upozorenja označena simbolom i sve upute.** Zbog nepoštivanja dolje

navedenih upozorenja i sigurnosnih napomena može doći do strujnog udara, požara ili ozbiljnih povreda korisnika.

Zadržite sva upozorenja i upute radi naknadne uporabe.

2. Opis uređaja

Crtež A: 1. Voltmetar; 2. Prekidač; 3. Dioda koja signalizira da je jedinica uključena; 4. Natpisna pločica; 5. AC 230V zaštitni prekidač preopterećenja; 6. Otvor za ulje; 7. Ventil za ispuštanje ulja; 8. Utičnica AC 230V; 9. DC 12V zaštitni prekidač preopterećenja; 10. Utičnica DC 12V; 11. Vijak za uzemljenje jedinice; 12. Punjenje goriva; 13. Spremnik goriva; 14. Slavina za gorivo; 15. Filter zraka; 16. Sajla za pokretanje

3. Namjena uređaja

Agregat je uređaj za proizvodnju električne energije koji je neovisan izvor struje. Agregati su autonomni jedinice za proizvodnju električne energije. Agregat u svojoj osnovnoj primjeni služi za proizvodnju električne energije za različite prijemnike (motori, rasvjeta, grijanje itd.) na području bez drugih izvora.

Dozvoljeno je koristiti uređaj prilikom obavljanja renovacijskih i građevinskih radova, u servisnim radionicama, pri amaterskim radovima uz poštivanje uvjeta korištenja i dopuštenih radnih uvjeta naznačenih u uputama za uporabu.

4. Ograničena uporaba

Uređaj se može koristiti samo u skladu s niže navedenim „Dopuštenim uvjetima rada“.

Stroj možete koristiti samo i isključivo sa originalnim dijelovima. Agregat ne smije raditi u zatvorenom prostoru. Agregat ne može raditi u atmosferi s vrlo velikom vlažnošću zraka. Ako pronađete mehanička oštećenja, posebno deformacije kućišta, spremnika za gorivo, propuštanja (curenja goriva), uređaj nemojte koristiti. Agregat nemojte koristiti ni u slučaju ako utvrdite nepravilnosti u njegovom radu. U tom slučaju treba zaštititi uređaj i odnijeti ga na popravak u ovlaštenu servisni centar DEDRA-EXIM Sp. z o.o.

Samoinicijativne promjene u mehaničkoj i električkoj konstrukciji, sve ingerencije u uređaj, a isto tako korištenje uređaja na način koji nije opisan u uputama, smatraju se neovlaštenim djelovanjem i uzrokuju trenutni gubitak jamstvenih prava, a izjava o usklađenosti u tom slučaju postaje nevažeća.

Zbog nenamjenske uporabe ili korištenja uređaja na način koji nije usklađen s uputama za uporabu dolazi do trenutnog gubitka jamstvenih prava.

Dopušteni radni uvjeti

Uređaj nemojte koristiti u zatvorenim prostorijama. Izbjegavajte vlagu. Uključen uređaj ne ostavljajte bez nadzora. Zabranjeno je spajanje agregata na kućnu instalaciju.

5. Tehnički podaci

Model	DEGB6500K
Benzinski motor	4-taktni klip
Maksimalna izlazna snaga [W]	5500
Izlazna snaga za kontinuirani rad [W]	5000
Mrežni napon [V]	230
	12 V DC
Izlazna frekvencija mreže [Hz]	50
Nazivna struja [A]	21.7
Benzinski motor (tip)	LT188F
Zapremina spremnika [l]	25
Klasa eksploatacijskih zahtjeva	G2
Klasa kompatibilnosti napajanja	A.
Zajamčena razina zvučne snage L_{WA} [dB(A)]	95
Masa jedinice bez ulja [kg]	76
Snaga benzinskog motora [W]	8200
Broj okretaja motora [o/min]	3600
Obujam motora [ccm]	389
Stupanj zaštite od direktnog pristupa	IP23M
Razina zvučne snage L_{WA} [dB(A)]	95
Mjerna nesigurnost (K_{WA}) [dB(A)]	3
Koeficijent snage	1

Dodatni podaci:

Broj utičnica

2 x 230V utičnica izmjenične struje (AC)

1 x 12V utičnica istosmjerne struje (DC)

AVR sustav (automatska regulacija napona)

Ovaj sustav pomaže u održavanju odgovarajućeg izlaznog napona agregata. Ako AVR sustav nedostaje ili ne radi ispravno, agregat neće moći održavati ispravan napon.

Informacija o buci

Emisija buke je određena u skladu s ISO 8528-10, vrijednosti su navedene u tablici.



Zbog buke može doći do oštećivanja sluha i zato tijekom rada uvijek nosite sredstva za zaštitu sluha!

Deklarirana ukupna vrijednost buke izmjerena je u skladu sa standardnom metodom ispitivanja i može se koristiti za međusobno uspoređivanje uređaja. Navedena razina emisije buke može se koristiti i za početnu procjenu izloženosti buci.

Razina buke tijekom stvarnog korištenja uređaja može se razlikovati od deklariranih vrijednosti, ovisno o načinu korištenja radnih alata, posebice o vrsti obrađivanog materijala i potrebi određivanja sredstava za zaštitu operatera. Kako biste precizno procijenili izlaganje opasnostima u stvarnim uvjetima rada, treba uzeti u obzir sve dijelove operativnog djelovanja, također i razdoblje kad je uređaj isključen i kad je uključen ali se ne koristi za rad.

6. Priprema za rad

NAPOMENA Sve pripremne aktivnosti obavljajte kad je uređaj isključen iz izvora napajanja.

Prije početka rada provjerite je li uređaj kompletan, nema li tragova deformacija, ogrebotina ili drugih oštećenja. Ako primijetite bilo kakvu štetu, obratite se servisu Dedra Exim sp. z o.o.

Montaža uređaja

Na metalni nosač (Crtež P) ključem 14 pomoću matica stegnite gumene nožice, a zatim cijelu konstrukciju pričvrstite na donji okvir sa strane sajle za povlačenje i filtra, ne zaboravljajući na podloške. Metalnu osovinu kotača postavite na prihvat za fiksiranje koji se nalazi u donjem okviru uređaja (Crtež R). Kako biste osovinu postavili u prihvat, pritisnite klin i umetnite osovinu u držač tako da klin nađe u otvoru za blokiranje, što će spriječiti izlazak osovine. Stavite kotače na osovine i stegnite ih, koristeći ključ 19 i maticu. Pričvrstite ručke vijkom za maticu, ne zaboravljajući podloške (Crtež O.) ključevima 12 i 13. Pričvrstite gumene nožice na okvir jedinice.

Punjenje agregata uljem

NAPOMENA Agregat nije napunjen uljem, treba u njega naliti ulje prije početka rada.

Motorno ulje glavni je čimbenik koji utječe na performanse i vijek trajanja motora. Koristite ulje dizajnirano za 4-taktne motore. DEGL01 tip SAE 10W-30 tvrtke Dedra Exim je ulje koje se preporuča za opću upotrebu.

Uređaj je opremljen senzorom razine ulja, koji neće dopustiti pokretanje motora slučaju ako je razina ulja mala.

Kapacitet posude za ulje je oko 1 litre.

Za dolijevanje ulja:

1. Skinite čep spremnika goriva (Crtež C), čistom krpom obrišite mjernu šipku čistom krpom.
2. Uljite pripremljenu količinu ulja.
3. Provjerite razinu ulja i zavrnite čep za punjenje ulja.

Nadopuna goriva

NAPOMENA Benzin je lako zapaljiv i u određenim uvjetima eksplozivan. Zabranjeno je pušiti, proizvoditi iskrenje i koristiti otvoreni plamen dok u agregat lijevate gorivo i na mjestima gdje se skladišti benzin. Paljenje ili eksplozija mogu uzrokovati ozbiljne ozljede. Punjenje gorivom treba obavljati na dobro prozračenim mjestima sa zaustavljenim motorom.

Napunite spremnik goriva (Crtež A.13) benzinom. Kada završite s točenjem goriva, provjerite je li čep spremnika goriva (Crtež A.12) dobro zategnut.

7. Uključivanja uređaja

NAPOMENA Prije pokretanja uređaja obavezno obavite aktivnosti opisane u poglavlju „Priprema za rad“.

Odgovornosti rukovoditelja

NAPOMENA Upoznajte upute za uporabu i zaštitu na radu. Provjerite znate li kako brzo zaustaviti agregat i naučite kako rade svi upravljački elementi. Zabranjeno je koristiti uređaj bez odgovarajuće obuke. Prije prvog pokretanja provjerite razinu ulja i goriva.

Prije prvog pokretanja stroja, obavezno pažljivo uzemljite generator. U tu svrhu odvrnite vijak (Crtež A. 11) i ugradite žicu za uzemljenje s minimalnim presjekom od 4 mm² ispod glave vijka (kabel nije u kompletu). Zatim stegnite vijak tako da kabel bude čvrsto blokiran. Drugi kraj kabla spojite na vodljivu šipku postavljenu u zemlju.

Prije pokretanja motora, na generator nemojte priključivati nikakvu opremu.

Pokretanje uređaja

1. Slavinu za gorivo postavite u položaj "ON". Slavina usmjerena prema dolje. (Crtež G)
2. Uključite čok na način da polugu postavite u položaj "CHOKE" (prema lijevo) (Crtež H).
3. Prekidač za paljenje postavite u položaj „ON“ (Crtež A.2).
4. Snažno povucite sajlu za pokretanje (Crtež J) i zatim otpustite sajlu tako da se vrati u prvobitni položaj. Motor bi trebao početi raditi. Nakon što se motor zagrije i uređaj radi stabilno, isključite čok (polugu čoka postavite u desnom položaju).
5. Osigurač protiv preopterećenja (Crtež A, 5), pomaknite prema gore u položaj "ON". Voltmetar (Crtež A1) pokazat će vrijednost napona.
6. Priključite prijemnik u utičnicu za izmjeničnu struju. (Crtež K)

8. Korištenje uređaja

NAPOMENA Nemojte koristiti uređaj u zatvorenoj prostoriji, ispušni plinovi sadrže otrovni ugljični monoksid.

Ne spajajte uređaje čija nazivna snaga je za 80% veća od nominalne vrijednosti snage generatora.

Elektromotore tijekom pokretanja karakterizira privremena povećana potrošnja energije, što može uzrokovati isključivanje zaštite od preopterećenja i isključivanje jedinice.

Ako spajate više uređaja, nemojte ih pokretati istovremeno. Ako je potrebno koristiti produžne kablove, produžni kabeli ne smiju biti duži od:

- 60 m za presjek od 1,5 mm²
- 100 m za presjek od 2,5 mm²

Zaustavljanje motora

Prije isključivanja uređaja, prvo isključite sve prijamnike na način da izvučete utikače iz utičnice generatora. Zatim prekidač za paljenje (Crtež I) prebacite u položaj „OFF“ i okrenite slavinu za gorivo u položaj „OFF“ (Crtež G).

NAPOMENA Ako je potrebno isključiti generator u nuždi, prekidač za paljenje odmah prebacite u položaj "OFF". Nakon

završetka rada ispušna cijev može biti vruća, pričekajte da se ohladi prije servisiranja.

9. Tekuće aktivnosti opsluživanja

NAPOMENA Sve servisne aktivnosti obavljajte kad je uređaj isključen iz izvora napajanja.

Zaustavite motor i pričekajte da se sve rotirajuće komponente zaustave prije nego što ga pregledate, popravite ili održavate. Kabel za napajanje odvojite od svjeće kako biste spriječili slučajno pokretanje.

Raspored radova na održavanju

Uvijek prije pokretanja uređaja:

Provjerite i nadopunite razinu goriva u spremniku.

Pregledajte i pažljivo zategnite uzemljenje.

Raspored radova na održavanju	Nakon rada	Nakon 1 mjeseca korištenja	Svaka 3 mjeseca ili svakih 50 sati	Svaki 6 mjeseci ili svakih 100 sati	Svake 1 godine ili svakih 300 sati
Provjera stanja ulja	X				
Zamjena ulja		X			
Provjera filtra zraka		X			
Čišćenje filtra zraka			X		
Zamjena svjeće				X	
Pregled cijevi za gorivo					X
Pregled visokonaponskih kabela					X

Čišćenje filtra zraka

Priljavi filter zraka može uzrokovati nepravilan rada motora i povećanu potrošnju goriva.

NAPOMENA Zabranjeno je za čišćenje filtra zraka i njegovih komponenti koristiti otapala, to može dovesti do požara. Zabranjeno je pokretati uređaj bez filtra zraka, to će dovesti do bržeg trošenja motora.

1. Uklonite kopče plastičnog poklopca filtra za zrak (Crtež L)
2. Uklonite poklopac filtra za zrak
3. Izvucite spužvu filtra za zrak (Crtež M), zatim je očistite i isperite mlakom vodom s malo deterdženta.
4. Blago namočite filter u motorno ulje i temeljito ga istisnite.
5. Spužvu stavite u kućište filtra i vratite poklopac filtra.

Zamjena svjeće

Preporučena svjеча: LD F7TC ili ekvivalent.

NAPOMENA Korištenje nepravilne svjeće može oštetiti motor.

Da biste zamijenili utikač, odspojite cijev svjeće (Crtež B) i uklonite svu prljavštinu s područja vodova svjeće. Zatim odvrnite svječicu pomoću ključa za svjeće koji se nalazi u kompletu.

Provjerite stanje svjeće.

• Ako su elektrode istrošene ili ako je izolator puknut ili oštećen - zamijenite svječicu.
• Ako je svječica zaprljana naslagama, uklonite ih žičanom četkom ili sprejom za čišćenje svjeće.

Izmjerite razmak između elektroda senzorom, elektrode trebaju imati odgovarajući razmak, koji bi trebao biti između (0,7-0,8) mm (Crtež N). Ako je potrebno, ispravite razmak, pažljivim savijanjem elektrode.

• Provjerite je li brtvna podloška svjeće u dobrom stanju.

• Rukom ponovno uvrnite svječicu kako biste izbjegli lomljenje konca dok ne osjetite otpor.

• Zategnite ključem za svjeće. Ako koristite rabljenu svječicu, zategnite je ključem za 1/8 - 1/4 okret, ako je svječica nova, zategnite je za 1/2 okretaja.

Ako znate koji je zakretni moment kojim trebate zategnuti svječicu i imate dinamometrijski ključ, upotrijebite ga.

Zamjena ulja

Dok mijenjate ulje, nosite zaštitne rukavice.

Ispustite ulje dok je motor još uvijek zagrijan jer je ulje tekuće i sadrži više nečistoća.

• Odvijte vijak ventila za ispuštanje ulja (Crtež A.7)

• Potrošeno ulje izlijte u prethodno pripremljenu posudu.

• Stegnite vijak za ispuštanje ulja.

• Posudu za ulje napunite svježim motornim uljem.

Ulje mijenjajte prema preporučenom rasporedu.

NAPOMENA Istrošeno ulje nemojte prolići na tlo niti u kanalizacijski sustav.

Istrošeno ulje odnesite na najbliže mjesto zbrinjavanja opasnog otpada.

Čuvanje

NAPOMENA Pare benzina su eksplozivne. Benzin nemojte skladištiti dulje od 30 dana. Uređaj nemojte skladištiti u blizini izvora otvorenog plamena. Prije pripreme generatora za skladištenje, provjerite je li se motor potpuno ohladilo.

Priprema za skladištenje

Ako planirate skladištiti uređaj bez korištenja dulje od 30 dana;

• Ispustite gorivo iz spremnika.

• Odvojite cijev svjeće.

Imajte na umu da se uređaj ne smije čuvati u prostorijama s visokom vlažnošću.

Transport

Prije transporta ispuštite uređaja, sve radne tekućine, poput goriva i ulja. Odvojite cijev svjeće.

Jedinicu transportirajte u vodoravnom položaju sa zatvorenim spremnikom goriva.

10. Zamjenski dijelovi i pribor

Gorivo

Preporučuje se bezolovni benzin 95

Preporučena svjeća:

LD F7TC ili ekvivalent.

Motorno ulje

Preporučeno ulje DEGL01 tipa SAE 10W-30 tvrtke Dedra Exim

Kako biste nabavili zamjenske dijelove i pribor, kontaktirajte Dedra Exim Servis. Podaci za kontakt se nalaze na 1. stranici uputa.

Prilikom naručivanja zamjenskih dijelova navedite broj partije označen na tipskoj ploči i broj dijela iz montažni crtež.

U jamstvenom roku popravci se obavljaju prema pravilima iz jamstvenog lista. Reklamirani proizvod odnesite na popravak na mjesto nabave istog (prodavatelj je dužan primiti reklamirani proizvod), poslati ga centralnoj službi Dedra Exim ili poslati u servisni centar najbliži vašem mjestu prebivališta (popis serviseri je objavljen na web stranici www.dedra.pl). Molimo, priložite popunjen jamstveni list. Nakon isteka jamstvenog roka popravke obavlja centralni servis. Oštećen proizvod pošaljite serviserima (troškove poštarine snosi korisnik).

11. Samostalno uklanjanje kvarova



Prije nego počnete samostalno uklanjati greške, uređaj isključite iz napajanja.

Problem	Uzrok	Rješenje
Motor se ne pali	Nema goriva u spremniku	U spremnik nalijte gorivo
	Staro gorivo	Izbacite staro gorivo iz sustava, u spremnik nalijte svježe čisto gorivo
	Paljenje nije uključeno	Uključite paljenje gumbom
	Slavina za gorivo u zatvorenom položaju	Otvorite slavinu za gorivo
	Visokonaponski kabel nije spojen na svjećicu	Spojite visokonaponski kabel na svjećicu
	Priljava ili oštećena svjećica	Očistite svjećicu, zamijenite neispravnu svjećicu novom.
Motor radi neravnomjerno	Čok nije uključen	Uključite čok
	Labavi visokonaponski kabel	Pravilno spojite visokonaponski kabel na svjećicu
	Staro ili priljava gorivo u sustavu	Izbacite staro gorivo iz sustava, u spremnik nalijte svježe gorivo
	Rasplinjač nije podešen	Podesite rasplinjač
Nema napona u utičnici od 12 V	Gumb osigurača od 12 V je isključena	Uključite gumb osigurača
Nema napona u utičnici od 230 V	Gumb osigurača od 230 V je isključena	Uključite gumb osigurača



Agregat je opremljen senzorom razine ulja. Ako je razina ulja preniska, senzor će onemogućiti pokretanje agregata. Zbog toga prvo provjerite razinu ulja, u slučaju kad uređaj ne možete pokrenuti. Ako je razina ulja preniska, treba je nadopuniti.

12. Sastavni dijelovi uređaja

1. Agregat – 1 kom, 2. Ključ za svjeće – 1 kom, 3. 12 V kabel DC – 1 kom, 4. Utičak – 1 kom, 5. Gumene nožice

13. Informacija za korisnike o zbrinjavanju električnih i elektroničkih uređaja (odnosi se na kućanstva)



Ovaj simbol postavljen na proizvode ili popratnu dokumentaciju obavještava da se neispravni električni ili elektronički uređaji ne smiju odlagati s kućnim otpadom. Ispravan postupak u slučaju potrebe za zbrinjavanjem, ponovnom uporabom ili uporabom komponenti sastoji se od prijenosa uređaja na specijalizirano sabirno mjesto, gdje će biti besplatno prihvaćen. Informacije o lokacijama sabirnih točaka otpadne opreme pružaju lokalne vlasti, npr. na svojim web stranicama.

Pravilno zbrinjavanje uređaja omogućuje očuvanje dragocjenih resursa i izbjegavanje negativnog utjecaja na zdravlje i okoliš, do kojeg dolazi zbog mogućnosti da uređaji sadrže opasne tvari, smjese i sastavne dijelove. Nepravilno odlaganje otpada podliježe kaznama predviđenim relevantnim lokalnim propisima.

Korisnici u zemljama Europske unije: Ako trebate odložiti električnu ili elektroničku opremu, obratite se najbližem prodavaču ili dobavljaču za dodatne informacije.

Odlaganje u zemljama izvan Europske unije: Ovaj simbol vrijedi samo za zemlje Europske unije. Ako trebate zbrinuti ovaj proizvod, obratite se lokalnim vlastima ili trgovcu radi pravilnog zbrinjavanja.

Jamstveni list

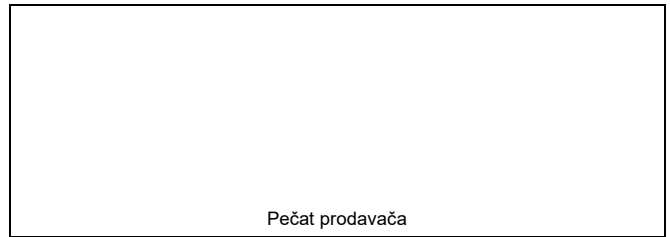
na

Generator struje

Kataloški broj: DEGB6500K br. partije:.....

(u daljnjem tekstu Proizvod)

Datum nabavke Proizvoda:



Pečat prodavača

Datum i potpis prodavača:

Izjava Korisnika:

Potvrđujem da sam upoznat s uvjetima jamstva i posljedicama nepoštivanja smjernica sadržanih u Uputama za upotrebu i jamstvenom listu. Upoznat sam s uvjetima ovog jamstva, što potvrđujem svojim potpisom:

.....

Datum i mjesto

.....

Potpis Korisnika

I. Odgovornost za Proizvod

1. Jamac - Dedra Exim Sp. z o.o. sa sjedištem u Pruszkówu, adresa: ul. 3 Maja 8, 05-800 Pruszków, KRS 0000062517, Općinski sud za glavni grad Varšavu u Varšavi, XIV Gospodarski odjel Državnog sudskog registra, PIB 527-020-49-33, osnovni kapital: 100 980.00 PLN.

2. Pod uvjetima navedenim u ovom jamstvenom listu, Jamac daje jamstvo za Proizvod koji dolazi iz Jamčeve distribucije.

3. Odgovornost iz jamstva pokriva samo nedostatke koji proizlaze iz razloga koji su u Proizvodu u trenutku njegove predaje Korisniku.

4. Pod jamstvom, Korisnik stječe pravo na besplatan popravak Proizvoda, ako se kvar otkrije tijekom jamstvenog roka. Način popravka Proizvoda (metoda popravka) ovisi o odluci Jamca. Ako Jamac utvrdi da ga je nemoguće popraviti, Jamac zadržava pravo zamijeniti neispravan element ili cijeli Proizvod ispravnim, smanjiti cijenu Proizvoda ili odstupiti od ugovora.

5. U odnosu na Korisnika koji nije potrošač u smislu Zakona od 23. travnja 1964. Građanski zakonik, odgovornost Jamca za štetu koja proizlazi iz ovog jamstva i/ili u vezi s njegovim sklapanjem i izvršenjem, bez obzira na pravni naslov, ograničena je na maksimalnu vrijednost neispravnog Proizvoda.

II. Jamstveni rok

Elementi Proizvoda	Jamstveni rok
Generator struje	24 mjeseca od datuma kupnje Proizvoda prikazanog u ovom jamstvenom listu

III. Uvjeti korištenja jamstva

1. Predočenje od strane korisnika popunjenog jamstvenog lista Proizvoda i potvrđivanje od strane Korisnika okolnosti kupnje Proizvoda, npr. predočenjem računa, fakture itd. Kako bi učinkovito riješili reklamaciju preporuča se da Korisnik dostavi sve elemente navedene u "Kompletu uređaja" zajedno s Proizvodom za reklamaciju koja se nalazi u Uputama za upotrebu.

2. Poštovanje od strane korisnika preporuka sadržanih u Uputama za uporabu i jamstvenom listu.

3. Jamstvo vrijedi isključivo na području Republike Poljske i EU.

4. Jamstvo ne obuhvaća kvarove Proizvoda nastale posebno kao rezultat:

a. Nepoštivanja od strane Korisnika uvjeta navedenih u Uputama za uporabu, posebno u pogledu pravilnog korištenja, održavanja i čišćenja;

b. Korištenja od strane Korisnika sredstava za čišćenje ili održavanje koja nisu u skladu s Uputama za uporabu;

c. Nepravilnog skladištenja i transporta Proizvoda od strane Korisnika;

d. Neovlaštene izmjene i/ili modifikacije Proizvoda od strane Korisnika koje nisu dogovorene s Jamcem;

e. Korištenja od strane Korisnika potrošnog materijala u Proizvodu koji nije u skladu s Uputama za uporabu.

5. Korisnik koji nije potrošač u smislu zakona od 23. travnja 1964. Građanski zakonik gubi jamstvo na Proizvod u kojem:

- je Korisnik je uklonio, promijenio ili oštetio serijske brojeve, oznake datuma i natpisne pločice;

- pečati su oštećeni od strane Korisnika ili pokazuju znakove manipulacije od strane Korisnika.

6. Pozor! Radnje povezane sa svakodnevnim radom Proizvoda, koje proizlaze, između ostalog iz Upute za uporabu Korisnik je dužan provoditi samostalno i o svom trošku.

IV. Procedura reklamacije

1. U slučaju utvrđivanja neispravnog rada Proizvoda, prije podnošenja reklamacije, provjerite jesu li sve radnje navedene posebno u Uputama za uporabu, izvršene ispravno.

2. Preporučujemo podnošenje reklamacije odmah, najbolje u roku od 7 dana od dana uočavanja kvara Proizvoda. Korisnik koji nije potrošač u smislu zakona od 23. travnja 1964. Građanski zakonik gubi prava koja proizlaze iz ovog jamstva ako se reklamacija ne podnese u roku od 7 dana.

3. Reklamacija se može podnijeti, između ostalog, na mjestu kupnje Proizvoda, u jamstvenom servisu ili pismeno na sljedeću adresu: Dedra Exim Sp. z o.o., ul. 3 Maja 8, 05-800 Pruszków.

4. Korisnik može podnijeti reklamaciju putem obrasca dostupnog na web stranici www.dedra.pl ("Obrazac za reklamaciju").

5. Adrese jamstvenih servisa za pojedine zemlje dostupne su na web stranici www.dedra.pl. U slučaju nedostatka jamstvenog servisa za određenu zemlju, preporuča se slanje reklamacija na sljedeću adresu: Dedra Exim Sp. z o.o. ul. 3 Maja 8, 05-800 Pruszków (Poljska).

6. S obzirom na sigurnost Korisnika, zabranjeno je koristiti neispravan proizvod.

7. Pozor! Korištenje neispravnog Proizvoda opasno je za zdravlje i život Korisnika.

8. Izvršenje obveza koje proizlaze iz jamstva održat će se u roku od 14 radnih dana od dana isporuke Proizvoda koji korisnik reklamira.

9. Prije dostave neispravnog Proizvoda na reklamaciju, preporuča se čišćenje. Preporuča se da se reklamirani Proizvod pažljivo zaštititi od oštećenja tijekom transporta (preporuča se isporuka reklamiranog Proizvoda u originalnom pakiranju).

10. Jamstveni rok se produljuje za vrijeme tijekom kojeg ga Korisnik nije mogao koristiti zbog kvara na Proizvodu obuhvaćenom jamstvom.

Jamstvo ne isključuje, ograničava ili suspendira prava Korisnika koja proizlaze iz odredbi o jamstvu za nedostatke na prodanom artiklu.

Prema čl. 13 sek. 1 i sljed. 2. Uredbe (EU) 2016/679 Europskog parlamenta i Vijeća od 27. travnja 2016. o zaštiti fizičkih osoba u vezi s obradom osobnih podataka i slobodnom kretanju takvih podataka te stavljanju izvan snage Direktive 95/46. /EC, obavještavamo vas

1. Administrator Vaših osobnih podataka navedenih u formularu je DEDRA-EXIM sp. z o. o. sa sjedištem u Pruszkówu, ul. 3 Maja 8, 05-800 Pruszków (u daljnjem tekstu: "Administrator").
2. Vaši podaci će se obrađivati isključivo u svrhu provedbe jamstvenog postupka uređaja sukladno čl. 6 st. 1 slovo. b opće uredbe o zaštiti podataka (u daljnjem tekstu: "GDPR") Davanje podataka je dobrovoljno, ali nužno za provedbu jamstvenog postupka.
3. Vaši podaci će se obrađivati za vrijeme trajanja jamstvenog postupka te za potrebe arhiviranja u slučaju potrebe obrane od bilo kakvih potraživanja prema Administratoru, najduže do isteka istih.
4. Vaši podaci mogu se priopćiti samo subjektima koji obrađuju podatke za administratora na temelju pisanog ugovora o povjeravanju obrade osobnih podataka koji između ostalog daje: tehnička služba, održavanje hostinga ili web stranica, IT služba, kurirska tvrtka. Dobavljači Administratora dužni su osigurati sigurnost podataka i ispunjavati uvjete važećih zakona vezanih uz zaštitu osobnih podataka te ne smiju koristiti povjerene osobne podatke u druge svrhe osim onih navedenih u ugovoru s Administratorom.
5. Vaši podaci neće se obrađivati na automatizirani način, uključujući u obliku profiliranja, i neće se prenositi u treću zemlju/međunarodnu organizaciju.
6. Imate pravo pristupa svojim podacima te pravo na ispravak, brisanje, ograničenje obrade, pravo na prijenos podataka, pravo na prigovor u bilo kojem trenutku.
7. Za sva pitanja vezana uz obradu Vaših osobnih podataka od strane Administratora, možete nas kontaktirati na sljedeću e-mail adresu: daneosobowe@dedra.pl.;
8. Imate pravo podnijeti pritužbu tijelu nadležnom za zaštitu osobnih podataka

Dedra Exim Sp. z o.o.
ul. 3 Maja 8, 05-800 Pruszków
Tel. +48 22 73 83 777, fax +48 22 73 83 779
www.dedra.pl, serwis@dedra.pl

Adnotacje o dokonanych naprawach / Záznamy o provedených opravách / Záznamy o vykonaných opravách / Pastabos apie atliktą remontą / Piezīmes par veikto remontu / Feijegyzések az elvégzett javításokról / Menþjuni su þrivire la reparaþiile efectuate / Vermerke über ausgeführte reparaturen / Отбелязване на извършените ремонти / Zaznamek o opravljениh popravilih / Bilješke o izvršenim popravcima

Data zgłoszenia do naprawy / Datum nahlášení k opravě / Datum odovzdania do opravy / Atidavimo remontui data / Produkta nodošanas remontā datums / A javitása történő bejelentés dátuma / Data predării la reparaþie / Datum der Anmeldung zur Reparatur / Дата на заявката за ремонт / Datum zahtevka za popravak	Data wykonania naprawy / Datum provedení opravy / Datum vykonania opravy / Remonto data / Remonta datums / A javítás dátuma / Data efectuării reparaþiei / Datum der Ausführung der Reparatur / Дата на ремонта / Datum popravila / Datum popravka	Zakres naprawy, opis czynności naprawczych / Rozsah opravy, opis vykonaných opravnych činností / Remonto aprimtis, remonto darbų aprašymas / Remonta apjoms, remontdarbu apraksts / A javítás tartalma, a javítási műveletek leírása / Domeniul de reparaþie, descrierea operaþiilor de reparaþie / Umfang der Reparatur , Beschreibung der Tätigkeiten / Обхват на ремонта, описание на ремонтните дейности / Obseg popravila, opis popravila / Opseg popravka, opis aktivnosti popravka	Podpis wykonującego naprawę / Podpis opraváře / Podpis osoby vykonávající opravu / Remontą atliekantis asmuens parašas / Remonta veicēja paraksts / A javitást végző aláírása / Semnătura persoanei care a efectuat reparaþia / Unterschrift der die Reparatur ausführenden Person / Подпис на ремонтниращия / Podpis serviserja / Podpis osobe koja obavlja popravak