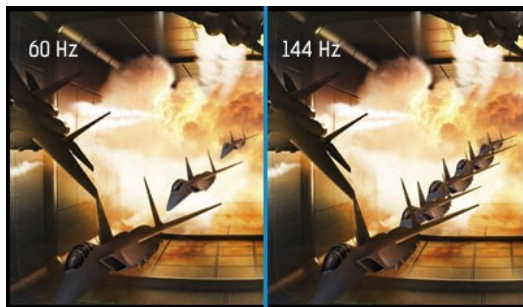




Red Eagle – Ziehen Sie mit einem zuverlässigem Partner in die Schlacht !

Der 27" (68.6 cm) G-MASTER GB2788HS-B2, bekannt als der "Red Eagle", ist ein richtiger Spielentscheider. Er ermöglicht dem "Hardcore-Gamer" die notwendigen Wettbewerbsvorteile, die er benötigt, um in Sekundenbruchteilen die richtigen Entscheidungen zu treffen. Er verfügt über eine Reaktionszeit von nur 1ms, die einen flüssigen und genauen Übergang zwischen den Bildern gewährleistet. Mit FreeSync Technologie und 144Hz Bildwiederholfrequenz bewaffnet, kennt dieses mächtige Raubtier keine Gnade bei Ghosting- oder Schmiereffekten. Der Black-Tuner ermöglicht die ideale Einstellung der Helligkeit in den dunklen Tönen, so dass Sie eine perfekte Sicht, auch in den Schattenzonen, haben Ganz gleich was Sie bevorzugen, ob RTS, FPS, MOBA oder MMO - "Red Eagle" ist für Sie die richtige Wahl.



144 HZ

Die hohe Bildwiederholfrequenz garantiert eine scharfe und ruckelfreie Grafik und flüssige Bildübergänge bei allen schnellen Spielen. Besonders geeignet für rasante Spiele wie FPS, Racers, MOBA und Sport Spiele, hier sind gestochen scharfe Bilder erforderlich um die Spieleffizienz zu erhöhen. Für 144Hz ist eine Grafikkarte, die Dual-Link-DVI unterstützt, erforderlich.



Freesync™ TECHNOLOGIE

Die AMD FreeSync™ Technologie macht Schluss mit abgehackten Spielverläufen und Bildschirm-Tearing, sie liefert eine flüssige artefaktfreie Performance bei praktisch jeder Bildrate.

## 1. DISPLAY EIGENSCHAFTEN

BILDFORMAT	16 : 9
PANEL	TN LED, matte Oberfläche
PHYSIKALISCHE AUFLÖSUNG	Full HD 1080p (VGA @60Hz, HDMI @120Hz, DVI-D&DisplayPort @144Hz), 1920 x 1080 ( 2.1 megapixel)
HELLIGKEIT	300 cd/m <sup>2</sup> typisch
KONTRASTVERHÄLTNIS	1000 : 1 typisch
KONTRASTVERHÄLTNIS	12 000 000 : 1 ACR
REAKTIONSZEIT	1 ms
BLICKWINKEL	horizontal/vertikal: 170° / 160° ; rechts/links: 85° / 85° ; nach oben/unten: 80° / 80°
DARSTELTBARE FARBEN	16.7 Mio.
BLAULICHT REDUKTION	ja
FLICKER FREE LED	ja
ARBEITSFLÄCHE H X B	336.2 x 597.6 mm; 13.2" x 23.5"
PIXELABSTAND H x V	0.311 x 0.311 mm
HORIZONTALFREQUENZ	DVI/DP: 30 - 160 KHz
VERTIKALFREQUENZ	DVI/DP: 55 - 145 Hz
SYNCHRONISATIONSARTEN	Separate Sync

## 2. SCHNITTSTELLEN & ANSCHLÜSSE

DIGITAL SIGNALEINGANG	DVI-D, HDMI, DisplayPort
HDCP	ja
KOPFHÖRER ANSCHLUSS	ja
AUSGÄNGE	Kopfhörer Anschluss

## 3. FEATURES

APPLE-KOMPATIBILITÄT	Alle iiyama Monitore sind kompatibel mit Apple Macintosh Computern.
PLUG & PLAY	VESA DDC2B™
PARAMETER-EINSTELLUNG	On-Screen-Display in 10 Sprachen (EN, FR, DE, NL, PL, IT, CZ, RU, JP, Chinesisch (traditionell und vereinfachter)) und 5 Tasten Bedienfunktion (Power, Auswahl/ Eingabequelle, Heraufscrollen/ Audio, Nach unten scrollen/ i-style Modus, Menu)
EINSTELLBARE PARAMETER	Bild (Kontrast, Helligkeit, OD, ACR, ECO, Schwarzwert, HDMI RGB Bereich, Bildformat, Schärfe, X-Res Technologie), Eingabequelle, Audio Anpassung (Lautstärke, Stumm, Digital Audio), Farbe, Sprache, OSD-Einstellungen (OSD H./V. Position, OSD-Hintergrund, OSD-Auszeit), Menu Einrichtung (Benutzer Einstellungen Speichern, FreeSync, Blauton reduzierung, Start Logo, LED, Informationen, Zurücksetzen)
LAUTSPRECHER	2 x 2.5 W (Stereo)
DIEBSTAHL SICHERUNG	Kensington-lock™
ZERTIFIKATE	CE, TÜV-Bauart, CU, VCCI-B, PSE
EXTRAS	unterstützt FreeSync™ Technologie (DisplayPort)
HÖHENVERSTELLBAR FUSS	ja

HÖHENVERSTELLBAR	130 mm
DREHWINKEL	90°; 45° links; 45° rechts
NEIGUNGSWINKEL	17° nach oben; -° nach unten
VESA MOUNTING	100 x 100 mm
FARBE	Schwarz

## 4. ZUBEHÖR

ZUBEHÖR IM LIEFERUMFANG	Strom-, DVI-D-(dual-link), DisplayPort-, Audio-Kabel, Bodenplatte, Sicherheits-Handbuch, Leitfaden zur Inbetriebnahme
-------------------------	---

## 5. POWER-MANAGEMENT

STROMVERSORGUNG	AC 100 - 240 V, 50 / 60 Hz
NETZTEIL	intern
LEISTUNGS-AUFNAHME	35 W typisch; max. 0.5 W im Power Management Modus
POWER MANAGEMENT	VESA DPMS

## 6. EU-ENERGIEEFFIZIENZ-LABEL

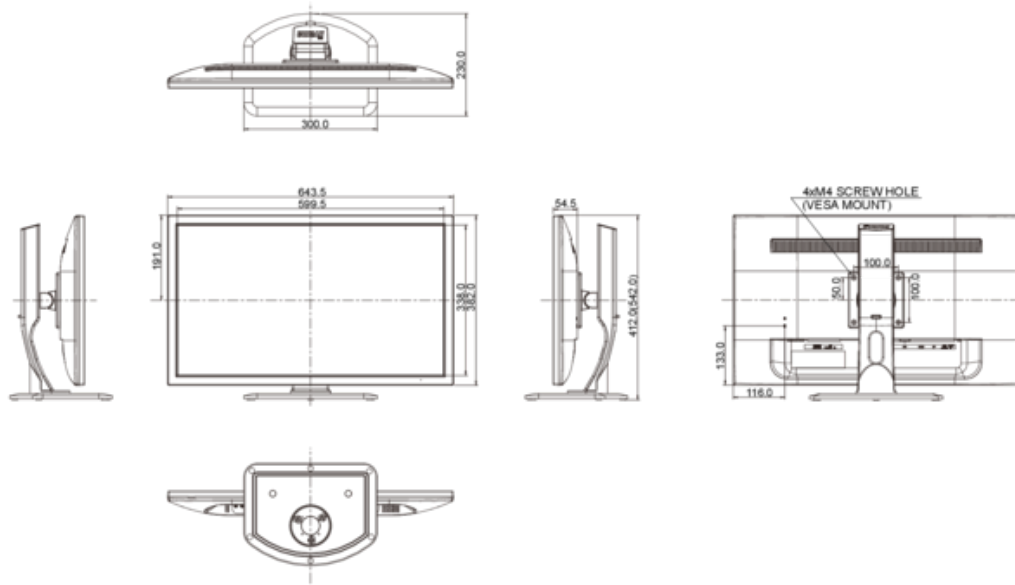
ENERGIEEFFIZIENZKLASSE	B
STROMVERBRAUCH IM BETRIEB	34W
JÄHRLICHER ENERGIEVERBRAUCH	49 kWh / Jahr*
SICHTBARE BILDSCHIRMDIAGONALE	69 cm; 27"; ( 27" Segment )

*Dieses sind Informationen gemäß der Verordnung (EU) Nr 1062/2010.*

*\*Basierend auf dem Leistungsverbrauch des Gerätes, bei 4 Stunden pro Tag und 365 Tage Betrieb.  
Der tatsächliche Energieverbrauch hängt von der tatsächlichen Einsatzdauer ab.*

## 7. ABMESSUNGEN & GEWICHT

MASSE B x H x T	643.5 x 412 (542) x 230 mm
GEWICHT	6.9 kg



Alle Warenzeichen sind eingetragene Handelsmarken. Irrtum und Änderungen in den Spezifikationen vorbehalten. Alle LCD's erfüllen die ISO-9241-307:2008 Pixelfehlerklasse.

© IIYAMA CORPORATION ( ). ALL RIGHTS RESERVED.