

iQ700
Wärmeschublade
BI630CNS1 Edelstahl



Die Wärmeschublade zum perfekten Vorwärmen von Geschirr, Warmhalten von Speisen und Sanftgaren.

- ✓ Leichtes griffloses Öffnen der Wärmeschublade durch Push-/Pull-Funktion.
- ✓ Die Wärmeschublade lässt sich separat einbauen, kombiniert mit einem klassischen Backofen oder 45 cm Kompaktgerät.
- ✓ Die beheizbare Glasplatte lässt sich in 4 Temperaturstufen von ca. 30°-80°C Glasoberflächentemperatur regeln

Ausstattung

Technische Daten

Bauform : Eingebaut
Frontfarbe : Edelstahl, schwarz
Fassungsvermögen: Teller (Durchm.:28cm) : 12
Fassungsvermögen: Espressotassen : 64
Abmessungen des Gerätes (mm) : 140 x 595 x 548
Nischenmaße (mm) : 140 x 560 x 550
EAN-Nummer : 4242003676561
Elektroanschlußwert (W) : 810
Absicherung (A) : 10
Spannung (V) : 220-240
Frequenz (Hz) : 50; 60
Steckerart : Schuko-/Gardy.m.Erdung



4 242003 676561

iQ700
Wärmeschublade
BI630CNS1 Edelstahl

Ausstattung

Backofentyp und Heizart

- Beheizung durch Heizplatte aus Hartglas
- Temperaturregelung in 4 Stufen: von ca. 30°C - 80°C (Glasoberflächentemperatur)
- Garraumvolumen: 20 l

Komfort

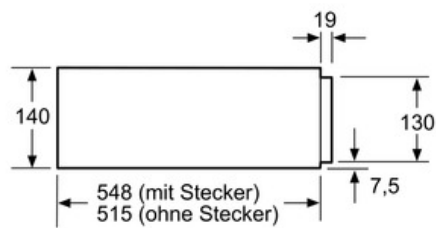
- Beladung bis 25 kg
- Max. Beladung Espresso-Tassen: 64 Stck oder Max. Beladung Teller (26 cm): 12 Stck
- 5 Anwendungsbereiche: Hefeteig gehen lassen Antauen von Speisen Warmhalten von Speisen Geschirr vorwärmen Sanftgaren
- Teleskop-Vollauszug
- Kühle Front
- Grifflos mit push&pull Öffnung

Technische Info:

- Länge Netzkabel: 150 cm
- Anschlußwert: 0,81 kW
- Gerätemaße (HxBxT): 140 mm x 594 mm x 548 mm
- Nischenmaße (HxBxT): 140 mm x 560 mm - 568 mm x 550 mm

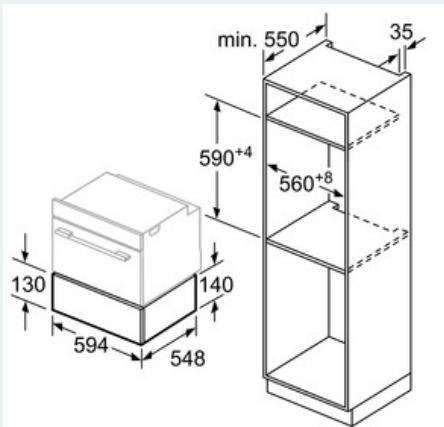
iQ700
Wärmeschublade
BI630CNS1 Edelstahl

Maßzeichnungen



Über eine Wärmeschublade können Kompakt-Backöfen mit einer Gerätehöhe von 455 mm eingebaut werden. Ein Zwischenboden ist nicht erforderlich.

Maße in mm



Maße in mm