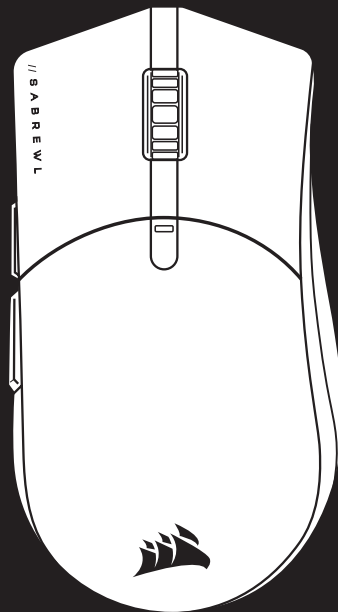




SABRE RGB PRO WIRELESS



WEB: corsair.com

PHONE: (888) 222-4346

SUPPORT: support.corsair.com

BLOG: corsair.com/blog

FORUM: forum.corsair.com

YOUTUBE: youtube.com/corsairhowto

© 2021 CORSAIR MEMORY, Inc. All rights reserved. CORSAIR and the sails logo are registered trademarks in the United States and/or other countries. All other trademarks are the property of their respective owners. Product may vary slightly from those pictured. 49-002441 AA



SABRE RGB PRO WIRELESS



FPS/MOBA Wireless Gaming Mouse



ENGLISH.....	1
FRANÇAIS.....	4
DEUTSCH.....	7
NEDERLANDS.....	10
DANSK.....	13
SUOMI.....	16
SVENSKA.....	19
NORSK.....	22
ITALIANO.....	25
ESPAÑOL.....	28
PORTUGUÊS.....	31
POLSKI.....	34
РУССКИЙ.....	37
العربية.....	40

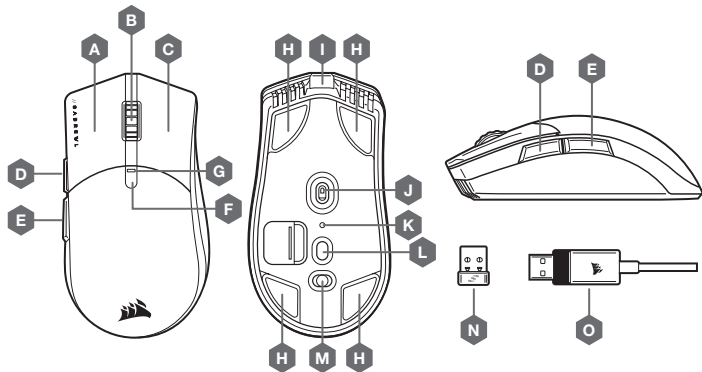
CHARGING THE MOUSE

IMPORTANT: The SABRE RGB PRO WIRELESS mouse must be fully charged before its first use.

Connect the mouse to an available USB 2.0 or 3.0 port on your PC with the USB charging / data cable.

The battery / wireless status LED indicator on the mouse will begin pulsing green to denote battery charging and will turn solid when charging is complete.

GETTING TO KNOW YOUR MOUSE



- | | |
|---|---|
| A – QUICKSTRIKE LEFT CLICK BUTTON | I – USB CHARGING / DATA PORT |
| B – MIDDLE CLICK BUTTON / SCROLL WHEEL | J – OPTICAL GAMING SENSOR |
| C – QUICKSTRIKE RIGHT CLICK BUTTON | K – PROFILE STATUS LED INDICATOR |
| D – FORWARD BUTTON | L – PROFILE SWITCH BUTTON |
| E – BACK BUTTON | M – POWER / WIRELESS MODE SWITCH |
| F – DPI CYCLE BUTTON | N – USB WIRELESS RECEIVER |
| G – MULTI-PURPOSE LED INDICATOR | O – USB CHARGING / DATA CABLE |
| H – REPLACEABLE PTFE GLIDE PADS* | |

*Replacements are available at www.corsair.com.

SETTING UP 2.4GHz SLIPSTREAM WIRELESS

Hyper-fast sub-1ms wireless connection is designed for no-compromise gaming grade performance.

- > Toggle power / wireless mode switch to “2.4GHz” position to turn on your mouse.
 - > Connect the USB wireless receiver to an available USB 2.0 or 3.x port located on the front panel of your PC or nearby USB port (e.g. on CORSAIR MM700, MM800, MM1000 mousepads).
 - > The battery / wireless LED indicator will turn solid white when connected.
 - > Download the iCUE software from www.corsair.com/downloads.
 - > Run the installer program and follow instructions for installation.
- If reconnection is required, initiate USB wireless receiver pairing via the iCUE software settings menu.

SETTING UP BLUETOOTH® WIRELESS

Bluetooth wireless is best for everyday computing tasks, productivity, and office applications.

- > Initiate Bluetooth pairing on your Bluetooth 4.0 or higher enabled device.
- > Press and hold DPI CYCLE button.
- > Toggle power / wireless mode switch to “BT” position to turn on your mouse.
- > Follow the instructions to successfully connect your device.
- > The battery/wireless LED indicator will turn solid blue when connected.

ON-THE-FLY DPI TUNING

The mouse has a unique feature where you can adjust the current onboard DPI stage setting in 50 DPI increments without the software, so you can jump right into the action while you find the perfect sensitivity setting.

FUNCTION	SHORTCUT	DPI INDICATOR
INCREASE DPI BY 50	HOLD DPI CYCLE BUTTON (F) AND PRESS FORWARD BUTTON (D)	BLINKS GREEN
DECREASE DPI BY 50	HOLD DPI CYCLE BUTTON (F) AND PRESS BACK BUTTON (E)	BLINKS RED
RESET DPI STAGE	HOLD DPI CYCLE BUTTON (F) THEN BOTH FORWARD (D) AND BACK BUTTONS (E) FOR 2 SECONDS	BLINKS YELLOW

On-the-fly DPI changes are saved to the onboard memory and can be further adjusted in granular 1 DPI steps in iCUE. If iCUE is running, then changes are saved to the software profile directly.

MOUSE STATUS LED INDICATORS

Various aspects of mouse operation are communicated through the status LED indicators located behind the scroll wheel and the bottom of the mouse.

BATTERY STATUS	MULTI-PURPOSE LED INDICATOR
BATTERY CHARGING	PULSING GREEN
BATTERY CRITICAL, RECHARGE REQUIRED	PULSING RED
BATTERY LOW, RECHARGE SOON	BLINKING RED
BATTERY MEDIUM	BLINKING AMBER
BATTERY HIGH	BLINKING GREEN
BATTERY CHARGED	GREEN
WIRELESS STATUS	
2.4GHz WIRELESS MODE – PAIRING	BLINKING WHITE
2.4GHz WIRELESS MODE – PAIRED	WHITE
2.4GHz WIRELESS MODE – PAIRING FAILED	PULSING WHITE
BT WIRELESS MODE – PAIRING	BLINKING BLUE
BT WIRELESS MODE – PAIRED	BLUE
BT WIRELESS MODE – PAIRING FAILED	PULSING BLUE
DPI STAGE STATUS	
STAGE #1 – 400 DPI	RED
STAGE #2 – 800 DPI	WHITE
STAGE #3 – 1200 DPI	GREEN
STAGE #4 – 1600 DPI	PURPLE
STAGE #5 – 3200 DPI	CAPRI
ONBOARD PROFILE STATUS	PROFILE LED INDICATOR
PROFILE #1	RED
PROFILE #2	GREEN
PROFILE #3	BLUE

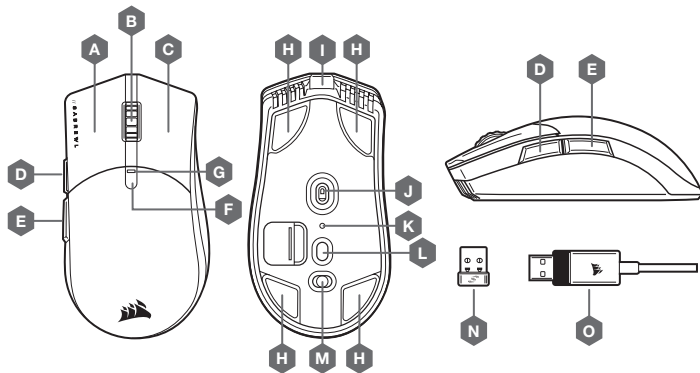
CHARGEMENT DE LA SOURIS

IMPORTANT: La souris SABRE RGB PRO WIRELESS doit être complètement chargée avant sa première utilisation.

Branchez la souris sur un port USB 2.0 ou 3.0 disponible de votre ordinateur avec le câble USB de chargement / données.

Le voyant LED d'état de la batterie / de la connexion sans fil sur la souris commence à clignoter lentement en vert pour signaler le chargement de la batterie. Une fois le chargement terminé, il s'allume en vert fixe.

PRÉSENTATION DE LA SOURIS



A – BOUTON CLIC GAUCHE QUICKSTRIKE
 B – BOUTON CLIC DU MILIEU / MOLETTE DE DÉFILEMENT
 C – BOUTON CLIC DROIT QUICKSTRIKE
 D – BOUTON SUIVANT
 E – BOUTON PRÉCÉDENT
 F – BOUTON CYCLE DPI
 G – VOYANT À LED MULTIFONCTION

H – PATINS PTFE REMPLAÇABLES*
 I – PORT DE DONNÉES ET DE CHARGEMENT USB
 J – CAPTEUR GAMING OPTIQUE
 K – VOYANT À LED D'ÉTAT DES PROFILS
 L – BOUTON DE CHANGEMENT DE PROFILS
 M – SWITCH ALIMENTATION / MODE SANS FIL
 N – RÉCEPTEUR SANS FIL USB
 O – CÂBLE DE CHARGEMENT ET DE DONNÉES USB

*Pièces de rechange disponibles sur www.corsair.com.

CONFIGURATION DE LA CONNEXION SLIPSTREAM WIRELESS 2,4GHZ

Cette connexion sans fil ultrarapide inférieure à 1 ms est conçue pour offrir d'exceptionnelles performances de qualité gaming.

- > Enclenchez le bouton d'alimentation / de mode sans fil sur la position « 2,4GHz » pour allumer la souris.
- > Branchez le récepteur sans fil USB à un port USB 2.0 ou 3.x disponible situé sur la façade de votre PC ou sur un port USB à proximité (par ex. les tapis de souris CORSAIR MM700, MM800, MM1000).
- > Le voyant à LED de la batterie / connexion sans fil reste allumé en blanc une fois la connexion établie.
- > Téléchargez le logiciel iCUE sur www.corsair.com/downloads.
- > Exécutez le programme d'installation et suivez les instructions d'installation.

Si une reconnexion est nécessaire, lancez l'appariement du récepteur sans fil USB via les paramètres du logiciel iCUE.

CONFIGURATION DU BLUETOOTH® SANS FIL

Le mode sans fil Bluetooth est idéal pour les applications de bureau et de productivité et les tâches informatiques quotidiennes.

- > Lancez l'appariement Bluetooth sur votre appareil compatible avec le mode Bluetooth 4.0 ou version supérieure.
- > Maintenez le bouton CYCLE DPI enfoncé.
- > Enclenchez le bouton d'alimentation / de mode sans fil sur la position « BT » pour allumer la souris.
- > Suivez les instructions pour connecter correctement votre appareil.
- > Le voyant à LED de la batterie / connexion sans fil reste allumé en bleu une fois la connexion établie.

OPTIMISATION DE LA RÉOLUTION À LA VOLÉE

En outre, la souris dispose d'une fonction unique permettant de régler le niveau de DPI par incréments de 50DPI sans ouvrir le logiciel, ce qui vous permet de vous concentrer sur votre jeu tout en cherchant la sensibilité optimale.

FONCTION	RACCOURCI	VOYANT À LED MULTIFONCTION
AUGMENTER LES DPI PAR 50	MAINTENEZ LE BOUTON CYCLE DPI (F) APPUYÉ ET APPUYEZ SUR LE BOUTON SUIVANT (D)	VERT CLIGNOTANT
DIMINUER LES DPI PAR 50	MAINTENEZ LE BOUTON CYCLE DPI (F) APPUYÉ ET APPUYEZ SUR LE BOUTON PRÉCÉDENT (E)	ROUGE CLIGNOTANT
RÉINITIALISER LE NIVEAU DPI	MAINTENEZ LE BOUTON CYCLE DPI (F) APPUYÉ ET ENSUITE LES BOUTONS SUIVANT (D) ET PRÉCÉDENT (E) PENDANT 2 SECONDES	JAUNE CLIGNOTANT

Les modifications de DPI réalisées à la volée sont enregistrées dans la mémoire embarquée et peuvent être ultérieurement ajustées par niveaux granulaires de 1 DPI dans iCUE. Si iCUE est en cours d'exécution, alors les modifications sont directement enregistrées dans le profil.

VOYANTS À LED D'ÉTAT DE LA SOURIS

Les voyants à LED situés derrière la molette de défilement et en bas de la souris permettent de signaler différents états de la souris.

ÉTAT DE LA BATTERIE	VOYANT À LED MULTIFONCTION
BATTERIE EN CHARGE	VERT CLIGNOTANT RAPIDE
NIVEAU DE BATTERIE CRITIQUE - RECHARGE NÉCESSAIRE	ROUGE CLIGNOTANT RAPIDE
NIVEAU DE BATTERIE FAIBLE - RECHARGE BIEN TÔT NÉCESSAIRE	ROUGE CLIGNOTANT
NIVEAU DE BATTERIE MOYEN	AMBRE CLIGNOTANT
NIVEAU DE BATTERIE ÉLEVÉ	VERT CLIGNOTANT
BATTERIE CHARGÉE	VERT
STATUT SANS FIL	
MODE SANS FIL 2,4GHz - APPARIEMENT EN COURS	BLANC CLIGNOTANT
MODE SANS FIL 2,4 GHz - APPARIÉ	BLANC
MODE SANS FIL 2,4GHz - ÉCHEC DE L'APPARIEMENT	BLANC CLIGNOTANT RAPIDE
MODE SANS FIL BT - APPARIEMENT EN COURS	BLEU CLIGNOTANT
MODE SANS FIL BT - APPARIÉ	BLEU
MODE SANS FIL BT - ÉCHEC DE L'APPARIEMENT	BLEU PULSANT
STATUT NIVEAU DPI	
NIVEAU #1 - 400 DPI	ROUGE
NIVEAU #2 - 800 DPI	BLANC
NIVEAU #3 - 1 200 DPI	VERT
NIVEAU #4 - 1 600 DPI	VIOLET
NIVEAU #5 - 3 200 DPI	CAPRI
STATUT DE PROFIL EMBARQUÉ	
PROFIL #1	ROUGE
PROFIL #2	VERT
PROFIL #3	BLEU

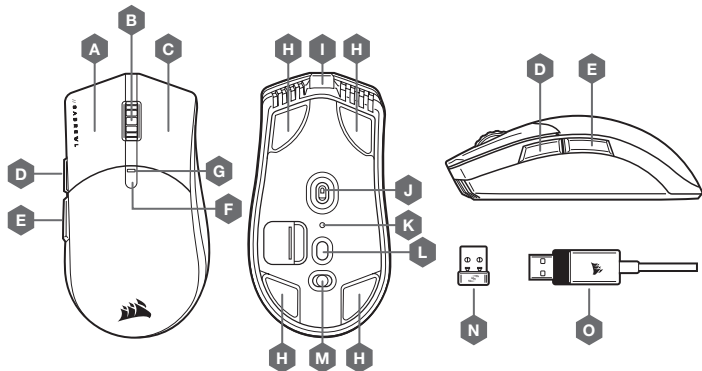
LADEN DER MAUS

WICHTIG: Vor der ersten Verwendung müssen Sie die SABRE RGB PRO WIRELESS-Maus vollständig aufladen.

Schließen Sie die Maus mit dem USB-Lade- / Datenkabel an einen USB-2.0- oder 3.0-Anschluss Ihres Computers an.

Die LED-Anzeige für den Akku / Wireless-Status der Maus pulsiert grün, um anzuzeigen, dass der Akku geladen wird. Wenn der Akku vollständig geladen ist, leuchtet die Anzeige dauerhaft grün.

KENNENLERNEN DER MAUS



- | | |
|---|--|
| A – LINKE MAUSTASTE ALS QUICKSTRIKE-TASTE | I – USB-PORT FÜR LADEN / DATENÜBERTRAGUNG |
| B – MITTLERE MAUSTASTE / SCROLLRAD | J – OPTISCHER GAMING-SENSOR |
| C – RECHTE MAUSTASTE ALS QUICKSTRIKE-TASTE | K – LED-ANZEIGE FÜR PROFILSTATUS |
| D – VORWÄRTS-TASTE | L – PROFILWECHSELTASTE |
| E – RÜCKWÄRTS-TASTE | M – STROM- / KABELLOS-SCHALTER |
| F – DPI-DURCHLAUFTASTE | N – USB-KABEL FÜR LADEN/DATENÜBERTRAGUNG |
| G – MULTIFUNKTIONS-LED-ANZEIGE | O – USB CHARGING / DATA CABLE |
| H – AUSWECHSELBARE PTFE-GLEITFÜSSE* | |

*Austauschteile sind auf www.corsair.com erhältlich.

EINRICHTEN DES 2,4-GHz-SLIPSTREAM-DRAHTLOSMODUS

Die superschnelle Drahtlosverbindung von unter 1 ms wurde für kompromisslose Leistung auf Gaming-Niveau entwickelt.

- > Schalten Sie den Netz-/Kabellos-Schalter auf „2,4GHz“, um die Maus einzuschalten.
- > Schließen Sie den USB-Drahtlosempfänger an einen USB 2.0- oder USB 3.x-Anschluss auf der Vorderseite Ihres Computers oder einen verfügbaren USB-Anschluss (z. B. an CORSAIR MM700, MM800 und MM1000 Mauspads) an.
- > Wenn die Verbindung aktiv ist, leuchtet die Akku- / Wireless-LED-Statusanzeige durchgehend weiß.
- > Laden Sie die iCUE-Software von www.corsair.com/downloads herunter.
- > Führen Sie das Installationsprogramm aus, und befolgen Sie die Installationsanweisungen.

Wenn ein Neuaufbau der Verbindung erforderlich ist, starten Sie das Koppeln des USB-Drahtlosempfängers über das Einstellungs Menü der iCUE-Software.

EINRICHTEN VON BLUETOOTH® FÜR DRAHTLOSVERBINDUNG

Eine Drahtlosverbindung mit Bluetooth ist optimal für allgemeine Computeraufgaben, Produktivität und Büroanwendungen.

- > Starten Sie die Bluetooth-Kopplung Ihres Bluetooth 4.0-fähigen Geräts (oder höher).
- > Drücken Sie die DPI-DURCHLAUFTASTE, und halten Sie diese gedrückt.
- > Schalten Sie den Netz- / Drahtlos-Schalter auf „BT“, um die Maus einzuschalten.
- > Befolgen Sie die Anweisungen, um die Verbindung mit Ihrem Gerät herzustellen.
- > Wenn die Verbindung aktiv ist, leuchtet die Akku- / Wireless-LED-Statusanzeige durchgehend blau.

BLITZSCHNELLE DPI-ABSTIMMUNG

Die Maus verfügt über eine einzigartige Funktion, mit der Sie die aktuell integrierte DPI-Stufe in 50-DPI-Schritten anpassen können, ohne die Software verwenden zu müssen. So können Sie direkt ins Spielgeschehen eingreifen und die perfekte Empfindlichkeitseinstellung für sich finden.

FUNKTION	TASTENKÜRZEL	MULTIFUNKTIONS-LED-ANZEIGE
DPI UM 50 ERHÖHEN	HALTEN SIE DIE DPI-DURCHLAUFTASTE (F) GEDRÜCKT UND DRÜCKEN SIE DIE VORWÄRTS-TASTE (D).	BLINKT GRÜN
DPI UM 50 VERRINGERN	HALTEN SIE DIE DPI-DURCHLAUFTASTE (F) GEDRÜCKT UND DRÜCKEN SIE DIE RÜCKWÄRTS-TASTE (E).	BLINKT ROT
DPI-STUFE ZURÜCKSETZEN	HALTEN SIE DIE DPI-DURCHLAUFTASTE (F) UND DANN ZUSÄTZLICH DIE VORWÄRTS-TASTE (D) UND DIE RÜCKWÄRTS-TASTE (E) GLEICHZEITIG FÜR 2 SEKUNDEN GEDRÜCKT.	BLINKT GELB

Die DPI-Sofortinstellungen werden im integrierten Speicher abgelegt und können in iCUE detailliert in 1-DPI-Schritten feiner abgestimmt werden. Wenn iCUE ausgeführt wird, werden die Änderungen direkt im Softwareprofil gespeichert.

LED-STATUSANZEIGEN DER MAUS

Über die Status-LED-Anzeigen, die sich hinter dem Mausrad und an der Unterseite der Maus befinden, werden verschiedene Angaben zum Mausbetrieb angezeigt.

AKKUSTATUS	MULTIFUNKTIONS-LED-ANZEIGE
AKKU WIRD GELADEN	PULSIERT GRÜN
AKKUSTAND SEHR NIEDRIG, JETZT LADEN	PULSIERT ROT
AKKUSTAND NIEDRIG, BALD LADEN	BLINKT ROT
AKKUSTAND MITTEL	BLINKT GELB
AKKUSTAND HOCH	BLINKT GRÜN
AKKU GELADEN	GRÜN
WIRELESS-STATUS	
2,4-GHz-DRAHTLOSMODUS – KOPPLUNG	BLINKT WEISS
2,4-GHz-DRAHTLOSMODUS – GEKOPPELT	WEISS
2,4-GHz-DRAHTLOSMODUS – KOPPLUNG FEHLGESCHLAGEN	PULSIERT WEISS
BT-DRAHTLOSMODUS – KOPPLUNG	BLINKT BLAU
BT-DRAHTLOSMODUS – GEKOPPELT	BLAU
BT-DRAHTLOSMODUS – KOPPLUNG FEHLGESCHLAGEN	PULSIERT BLAU
DPI-STUFEN-STATUS	
STUFE 1 – 400 DPI	ROT
STUFE 2 – 800 DPI	WEISS
STUFE 3 – 1200 DPI	GRÜN
STUFE 4 – 1600 DPI	LILA
STUFE 5 – 3200 DPI	CAPRI
ONBOARD-PROFILSTATUS	PROFIL-LED-ANZEIGE
PROFIL 1	ROT
PROFIL 2	GRÜN
PROFIL 3	BLAU

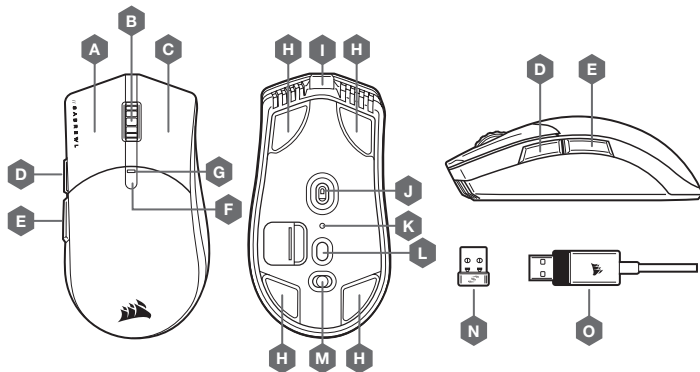
DE MUIS OPLADEN

BELANGRIJK: De SABRE RGB PRO WIRELESS-muis moet volledig worden opgeladen vóór het eerste gebruik.

Verbind de muis met een beschikbare USB 2.0- of 3.0-poort op uw pc met de USB-oplaadkabel / -datakabel.

De ledindicator voor de batterij en draadloze functie op de muis pulseert groen om aan te geven dat de batterij wordt opgeladen en brandt continu groen als het opladen is voltooid.

DE MUIS LEREN KENNEN



- A – LINKER QUICKSTRIKE-KNOP
- B – MIDDENSTE MUISKNOP / SCROLLWIELTJE
- C – RECHTER QUICKSTRIKE-KNOP
- D – VOORUITKNOP
- E – ACHTERUITKNOP
- F – DPI-SCHAKELKNOP
- G – MULTIFUNCTIONELE LEDINDICATOR
- H – VERVANGBARE PTFE-GLIJDPADS*
- I – USB-OPLAADPOORT / -DATAPOORT
- J – OPTISCHE GAMINGSSENSOR
- K – STATUSINDICATOR VOOR PROFIELEN
- L – SCHAKELTOETS VOOR PROFIELEN
- M – SCHAKELAAR VOOR STROOM- / DRAADLOZE MODUS
- N – DRAADLOZE USB-ONTVANGER
- O – USB-OPLAADKABEL / -DATAKABEL

*Vervangende onderdelen zijn verkrijgbaar via www.corsair.com.

2,4GHz SLIPSTREAM WIRELESS-VERBINDING INSTELLEN

Deze supersnelle draadloze verbinding met een latentie onder 1 ms is ontworpen voor games en andere veeleisende toepassingen.

- > Zet de stroom-/draadloze modus-schakelaar op '2,4 GHz' om uw muis in te schakelen.
- > Verbind de draadloze USB-ontvanger met een beschikbare USB 2.0- of 3.x-poort op het voorpaneel van uw pc of met een USB-poort (bv. op CORSAIR MM700-, MM800- en MM1000-muismaten).
- > De LED-indicator voor de batterij en draadloze functie wordt wit wanneer de muis is verbonden.
- > Download de iCUE-software op www.corsair.com/downloads.
- > Voer het installatieprogramma uit en volg de instructies voor de installatie op.

Als u opnieuw moet verbinden, voer dan de koppeling van de draadloze USB-ontvanger uit via het instellingenmenu van de iCUE-software.

DRAADLOZE BLUETOOTH®-VERBINDING INSTELLEN

Een draadloze Bluetooth-verbinding is bij uitstek geschikt voor dagelijkse computertaken en productiviteits- en kantoor toepassingen.

- > Voer de Bluetooth-koppeling uit op uw apparaat met Bluetooth 4.0 of hoger.
- > Houd de DPI-SCHAKELKNOP ingedrukt.
- > Zet de stroom- / draadloze modus-schakelaar op 'BT' om uw muis in te schakelen.
- > Volg de instructies om uw apparaat succesvol te verbinden.
- > De LED-indicator voor de batterij en draadloze functie wordt blauw wanneer de muis is verbonden.

DIRECT DPI AFSTELLEN

De muis beschikt ook over een unieke functie waarbij u de instelling van de huidige interne dpi-fase zonder behulp van de software kunt wijzigen met stappen van 50 dpi. Zo kunt u meteen in actie komen en tegelijkertijd de perfecte gevoeligheidsinstelling zoeken.

FUNCTIE	SNELTOETS	MULTIFUNCTIONELE LEDINDICATOR
DPI MET 50 VERHOGEN	HOUD DE DPI-SCHAKELKNOP (F) INGEDRUKT EN DRUK OP DE VOORUITKNOP (D)	KNIPPEREND GROEN
DPI MET 50 VERLAGEN	HOUD DE DPI-SCHAKELKNOP (F) INGEDRUKT EN DRUK OP DE ACHTERUITKNOP (E)	KNIPPEREND ROOD
DPI-FASE RESETTEN	HOUD DE DPI-SCHAKELKNOP (F) INGEDRUKT EN HOUD VERVOLGENS DE VOORUITKNOP (D) EN ACHTERUITKNOP (E) CIRCA 2 SECONDEN INGEDRUKT	KNIPPEREND GEEL

Directe dpi-wijzigingen worden in het interne geheugen opgeslagen en u kunt deze verder wijzigen in iCUE met nauwkeurige stappen van 1 dpi. Wanneer iCUE actief is, worden de wijzigingen direct in het softwareprofiel opgeslagen.

STATUSINDICATORS VAN DE MUIS

De ledindicatoren achter het scrollwielje en aan de onderkant van de muis geeft informatie over verschillende muisbedieningsaspecten.

BATTERIJSTATUS	MULTIFUNCTIONELE LEDINDICATOR
BATTERIJ LAADT OP	PULSEREND GROEN
BATTERIJ KRITIEK, LAAD OP	PULSEREND ROOD
BATTERIJ BIJNA LEEG, LAAD SPOEDIG OP	FLIKKEREND ROOD
BATTERIJ HALFVOL	FLIKKEREND ORANJE
BATTERIJ BIJNA VOL	FLIKKEREND GROEN
BATTERIJ OPGELADEN	GROEN
STATUS VAN DRAADLOZE FUNCTIE	
2,4GHz DRAADLOZE MODUS – KOPPELEN	KNIPPEREND WIT
2,4GHz DRAADLOZE MODUS – GEKOPPELD	WIT
2,4GHz DRAADLOZE MODUS – KOPPELEN MISLUKT	PULSEREND WIT
BT DRAADLOZE MODUS – KOPPELEN	FLIKKEREND BLAUW
BT DRAADLOZE MODUS – GEKOPPELD	BLAUW
BT DRAADLOZE MODUS – KOPPELEN MISLUKT	PULSEREND BLAUW
STATUS DPI-FASEN	
FASE #1 – 400 DPI	ROOD
FASE #2 – 800 DPI	WIT
FASE #3 – 1200 DPI	GROEN
FASE #4 – 1600 DPI	PAARS
FASE #5 – 3200 DPI	CAPRI
STATUS INTERNE PROFIELEN	
LEDINDICATOR VOOR PROFIELEN	
PROFIEL #1	ROOD
PROFIEL #2	GROEN
PROFIEL #3	BLAUW

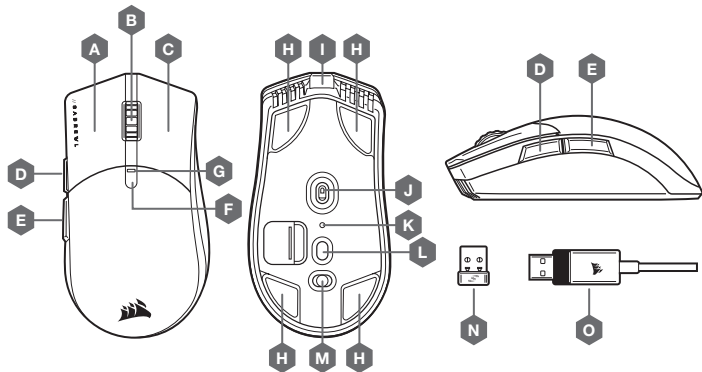
OPLADNING AF MUSEN

VIGTIGT: SABRE RGB PRO WIRELESS-musen skal være helt opladet, før den bruges første gang.

Tilslut musen til en ledig USB 2.0- eller USB 3.0-port på computeren med USB-ladekablet / datakablet.

LED-statusindikatoren for batteri / trådløs på musen begynder at pulserne grønt for at angive, at batteriet oplades, og den lyser konstant, når opladningen er udført.

LÆR DIN MUS AT KENDE



- A – QUICKSTRIKE VENSTRE MUSEKNAP
- B – MELLEMSSTE MUSEKNAP / RULLEHJUL
- C – QUICKSTRIKE HØJRE MUSEKNAP
- D – FREMAD-KNAP
- E – TILBAGE-KNAP
- F – Knap til skift af DPI
- G – MULTIFUNKTIONEL LED-INDIKATOR
- H – UDSKIFTelige PTFE-GLIDEPUDE*

- I – USB-PORT TIL OPLADNING / DATA
- J – OPTISK GAMING-SENSOR
- K – LED-STATUSINDIKATOR FOR PROFIL
- L – TAST TIL PROFILSKIFT
- M – TÆND / SLUK-KNAP / TRÅDLØS OMSKIFTER
- N – TRÅDLØS USB-MODTAGER
- O – USB-KABEL TIL OPLADNING / DATA

*Ekstra fås på www.corsair.com.

OPSÆTNING AF 2,4GHZ SLIPSTREAM WIRELESS

En konstruktion med en superhurtig trådløs forbindelse på under 1ms giver kompromisløs gaming-ydelse.

- > Skift tænd / sluk-knappen / den trådløse omskifter til "2,4GHz" for at tænde for musen.
- > Forbind den trådløse USB-modtager til en ledig USB 2.0- eller 3.x-port på pc'ens forside eller på en USB-port i nærheden (f.eks. på musemåtterne CORSAIR MM700, MM800 og MM1000).
- > LED-indikatoren til batteri / trådløs lyser hvidt, når der er oprettet forbindelse.
- > Download iCUE-softwaren fra www.corsair.com/downloads.
- > Kør installationsprogrammet, og følg installationsvejledningen.

Hvis der er behov for genoprette forbindelsen, skal du igangsætte trådløs USB-parring via iCUE-softwarens indstillingsmenu.

OPSÆTNING AF BLUETOOTH® TRÅDLØS

Bluetooth trådløs er mest velegnet til dagligdags opgaver, produktivitet og kontorprogrammer.

- > Start Bluetooth-parring på din enhed med Bluetooth 4.0 eller højere.
- > Hold knappen til skift af DPI nede.
- > Skift tænd / sluk-knappen / den trådløse omskifter til "BT" for at tænde for musen.
- > Følg vejledningen, og tilslut enheden.
- > LED-indikatoren til batteri / trådløs lyser blå, når der er oprettet forbindelse.

LØBENDE DPI-INDSTILLING

Musen indeholder en unik funktion, hvor du kan justere indstillingen af det aktuelle DPI-trin i spring af 50 DPI uden softwaren, så du kan springe lige ind i handlingen, mens du finder den perfekte følsomhedsindstilling.

FUNKTION	GENVEJ	MULTIFUNKTIONEL LED-INDIKATOR
FORØG DPI MED 50	HOLD KNAPPEN TIL SKIFT AF DPI (F) NEDE, OG TRYK PÅ FREMAD-KNAPPEN (D)	BLINKER GRØNT
FORMINDSK DPI MED 50	HOLD KNAPPEN TIL SKIFT AF DPI (F) NEDE, OG TRYK PÅ TILBAGE-KNAPPEN (E)	BLINKER RØDT
NULSTIL DPI-TRIN	HOLD KNAPPEN TIL SKIFT AF DPI (F) NEDE, OG HOLD DEREFTER OGSÅ BÅDE FREMAD- (D) OG TILBAGE-KNAPPEN (E) NEDE I 2 SEKUNDER	BLINKER GULT

Løbende DPI-ændringer gemmes i den indbyggede hukommelse og kan justeres yderligere i trin af 1 DPI i iCUE. Hvis iCUE kører, gemmes ændringerne direkte i softwareprofilen.

MUSENS LED-STATUSINDIKATORER

Forskellige aspekter af musedriften kommunikerer via LED-multifunktionsindikatorerne bag rullehjulet og på bunden af musen.

BATTERISTATUS	MULTIFUNKTIONEL LED-INDIKATOR
BATTERI OPLADES	PULSERER GRØNT
BATTERI KRITISK, SKAL OPLADES	PULSERER RØDT
LAV BATTERIKAPACITET, OPLAD SNAREST	BLINKER RØDT
MELLEMHØJ BATTERIKAPACITET	BLINKER GULT
HØJ BATTERIKAPACITET	BLINKER GRØNT
BATTERI OPLADET	GRØN
TRÅDLØS STATUS	
2,4GHz TRÅDLØS TILSTAND – PARRER	BLINKER HVIDT
2,4GHz TRÅDLØS TILSTAND – PARRET	HVID
2,4GHz TRÅDLØS TILSTAND – PARRING MISLYKKEDES	PULSERER HVIDT
BT TRÅDLØS TILSTAND – PARRER	BLINKER BLÅT
BT TRÅDLØS TILSTAND – PARRET	BLÅ
BT TRÅDLØS TILSTAND – PARRING MISLYKKEDES	PULSERER BLÅT
STATUS FOR DPI-TRIN	
TRIN 1 – 400 DPI	RØD
TRIN 2 – 800 DPI	HVID
TRIN 3 – 1200 DPI	GRØN
TRIN 4 – 1600 DPI	LILLA
TRIN 5 – 3200 DPI	CAPRI
STATUS FOR INTERN PROFIL	LED-STATUSINDIKATOR FOR PROFIL
PROFIL NR. 1	RØD
PROFIL NR. 2	GRØN
PROFIL NR. 3	BLÅ

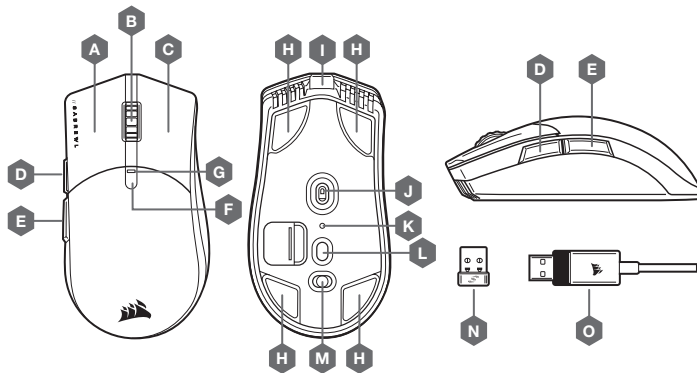
HIIREN LATAUS

TÄRKEÄÄ: SABRE RGB PRO WIRELESS -hiiri on ladattava täyteen ennen ensimmäistä käyttökertaa.

Liitä hiiri vapaaseen USB 2.0- tai USB 3.0 -liitäntään tietokoneessasi USB-lataus- / datakaapelilla.

Hiiren akun / langattoman tilan LED-ilmaisoin alkaa sykkiä vihreänä merkkiä akun latautumisesta ja alkaa palaa tasaisesti, kun lataus on valmis.

TUTUSTU HIIREESI



A – VASEN QUICKSTRIKE-PAINIKE
 B – KESKIPAINIKE / VIERITYSRULLA
 C – OIKEA QUICKSTRIKE-PAINIKE
 D – ETEEN-PAINIKE
 E – TAAKSE-PAINIKE
 F – DPI-SYKLIPAINIKE
 G – LED-MONITOIMI-ILMAISIN
 H – VAIHDETTAVAT PITKE-LIUKUPALAT*

I – USB-LATAUS- / DATALIITÄNTÄ
 J – OPTINEN PELIANTURI
 K – PROFILITILAN LED-ILMAISIN
 L – PROFILINVAIHTOPAINIKE
 M – VIRTAKYTKIN / LANGATON TILA -KYTKIN
 N – LANGATON USB-VASTAANOTIN
 O – USB-LATAUS- / DATAKAPELI

*Vaihtopaloja on saatavilla osoitteessa www.corsair.com.

2,4GHz SLIPSTREAM -YHTEYDEN MÄÄRITYS

Erittäin nopea, alle 1 ms:n langaton yhteys mahdollistaa pelaamisen ilman kompromisseja.

- > Kytke hiiri päälle siirtämällä virtakytkin / langaton tila -kytkin 2,4GHz -asentoon.
- > Liitä langaton USB -vastaanotin tietokoneen etupaneelin vapaaseen USB 2.0- tai 3.x -liitäntään tai läheiseen USB-liitäntään (esim. CORSAIR MM700-, MM800- ja MM1000 -hiirimatoissa).
- > Akun / langattoman tilan LED-ilmaisimien palaa yhtäjaksoisesti valkoisena, kun yhteys on muodostettu.
- > Lataa iCUE-ohjelmisto osoitteesta www.corsair.com/downloads.
- > Käynnistä asennusohjelma ja noudata asennusohjeita.

Jos yhteys on muodostettava uudelleen, käynnistä langattoman USB-vastaanottimen parimuodostus iCUE-ohjelmiston asetusvalikosta.

LANGATTOMAN BLUETOOTH®-YHTEYDEN MÄÄRITYS

Langaton Bluetooth soveltuu parhaiten päivittäiseen käyttöön, tuottavuuteen ja toimistosovelluksille.

- > Käynnistä Bluetooth-parimuodostus Bluetooth 4.0:aa tai uudempiä tukevilla laitteilla.
- > Paina ja pidä painettuna DPI-SYKLIPAINIKETTA.
- > Kytke hiiri päälle siirtämällä virtakytkin / langaton tila -kytkin BT-asentoon.
- > Seuraa ohjeita laitteen yhdistämiseksi.
- > Akun / langattoman tilan LED-ilmaisimien palaa yhtäjaksoisesti sinisenä, kun yhteys on muodostettu.

DPI-HIENOSÄÄTÖ LENNOSSA

Hiiressä on ainutlaatuinen ominaisuus, jolla voit säätää hiiren omaa DPI-vaiheen asetusta 50 DPI:n välein ilman ohjelmistoa, joten voit hypätä suoraan toimintaan, kun löydät täydellisen herkkyyasetuksen.

TOIMINTO	PIKANÄPPÄIN	LED-MONITOIMI-ILMAISIN
KASVATA DPI:TÄ 50:LLÄ	PIDÄ DPI-SYKLIPAINIKETTA (F) PAINETTUNA JA PAINA ETEEN-PAINIKETTA (D)	VILKKUU VIHREÄNÄ
VÄHENNÄ DPI:TÄ 50:LLÄ	PIDÄ DPI-SYKLIPAINIKETTA (F) PAINETTUNA JA PAINA TAAKSE-PAINIKETTA (E)	VILKKUU PUNAISENA
DPI-ASETUKSEN NOLLAUS	PIDÄ DPI-SYKLIPAINIKETTA (F) PAINETTUNA JA PAINA SEKÄ ETEEN- (D) ETTÄ TAAKSE-PAINIKETTA (E) KAHDEN SEKUNNIN AJAN	VILKKUU KELTASENA

Lennessa tehdyt DPI-muutokset tallennetaan hiiren omaan muistiin, ja niitä voi säätää lisää 1 DPI:n tarkkuudella iCUE-ohjelmistossa. Jos iCUE on käynnissä, muutokset tallentuvat suoraan ohjelmistoprofiiliin.

HIIREN TILAN LED-ILMAISIMET

Vieritysrullan takana ja hiiren pohjassa olevat hiiren tilan LED-ilmaisimet ilmaisevat hiiren toimintaan liittyviä seikkoja.

AKUN TILA	LED-MONITOIMI-ILMAISIN
AKUN LATAUS	SYKKII VIHREÄNÄ
KRIITTINEN VARAUSTASO, LATAUS TARVITAAN	SYKKII PUNAISENA
ALHAINEN VARAUSTASO, LATAA PIAN	VILKKUU PUNAISENA
KESKISUURI VARAUSTASO	VILKKUU ORANSSINA
KORKEA VARAUSTASO	VILKKUU VIHREÄNÄ
AKKU LADATTU	VIHREÄ
LANGATON TILA	
2,4GHz:n LANGATON TILA – MUODOSTETAAN PARIÄ	VILKKUU VALKOISENA
2,4GHz:n LANGATON TILA – PARI MUODOSTETTU	VALKOINEN
2,4GHz:n LANGATON TILA – PARINMUODOSTUS EPÄONNISTUI	SYKKII VALKOISENA
LANGATON BT-TILA – MUODOSTETAAN PARIÄ	VILKKUU SINISENÄ
LANGATON BT-TILA – PARI MUODOSTETTU	SININEN
LANGATON BT-TILA – PARINMUODOSTUS EPÄONNISTUI	SYKKII SINISENÄ
DPI-ASETUSTILA	
ASETUS 1 – 400 DPI	PUNAINEN
ASETUS 2 – 800 DPI	VALKOINEN
ASETUS 3 – 1 200 DPI	VIHREÄ
ASETUS 4 – 1 600 DPI	VIOLETTI
ASETUS 5 – 3 200 DPI	SININEN
LAITTEEN OMA PROFILITILA	PROFIILIN LED-ILMAISIN
PROFIILI 1	PUNAINEN
PROFIILI 2	VIHREÄ
PROFIILI 3	SININEN

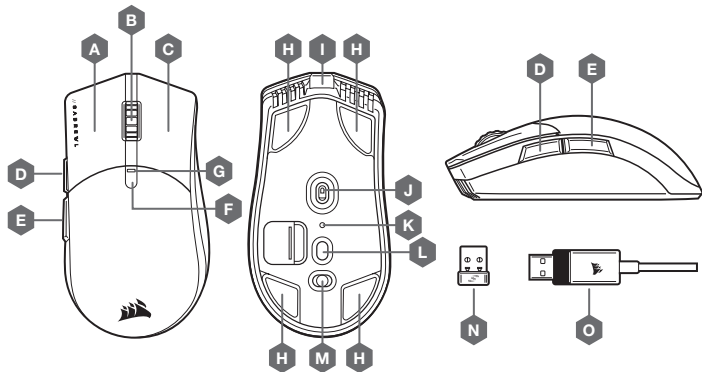
LADDA MUSEN

VIKTIGT: SABRE RGB PRO WIRELESS-musen måste laddas upp helt innan den används första gången.

Anslut musen till en ledig USB 2.0- eller 3.0-port på datorn med USB-kabeln för laddning / data.

LED-indikatorn för batteristatus / trådlös status på musen blinkar grönt för att visa att batteriet laddas. När lampan lyser grönt är batteriet fulladdat.

LÄR KÄNNA DIN MUS



A – VÄNSTERKNAPP, QUICKSTRIKE
B – MITTENKNAPP / RULLHJUL
C – HÖGERKNAPP, QUICKSTRIKE
D – FRAMÅT-KNAPP
E – BAKÅT-KNAPP
F – DPI-CYKELKNAPP
G – FLERFUNKTIONELL LED-LAMPA
H – UTBYTBARA PTFE-GLIDDYNNOR*

I – USB-PORT FÖR LADDNING / DATA
J – OPTISK GAMINGSSENSOR
K – LED-INDIKATOR FÖR PROFILSTATUS
L – KNAPP FÖR PROFILBYTE
M – REGLAGE FÖR STRÖM / TRÅDLÖST LÄGE
N – TRÅDLÖS MOTTAGARE (USB)
O – USB-KABEL FÖR LADDNING / DATA

*Utbytesdelar finns på www.corsair.com.

KONFIGURERA 2,4GHz SLIPSTREAM WIRELESS

Supersnabb (under 1 ms) trådlös anslutning är utformad för gaming-anpassad prestanda utan kompromisser.

> Växla reglaget för ström/trådlöst läge till positionen "2,4 GHz" för att slå på musen.

> Anslut den trådlösa USB-mottagaren till en ledig USB 2.0- eller 3.x-port på din dators frontpanel eller en annan USB-port (t.ex. på musplattorna CORSAIR MM700, MM800 eller MM1000).

> LED-indikatorn för batteri/trådlös lyser vid utanslutning.

> Hämta iCUE-programvaran från www.corsair.com/downloads.

> Kör installationsprogrammet och följ installationsanvisningarna.

Om det krävs en återanslutning ska du påbörja parkopplingen av den trådlösa USB-mottagaren via inställningsmenyn i iCUE-programvaran.

KONFIGURERA TRÅDLÖS BLUETOOTH*

Trådlös Bluetooth är det bästa alternativet för datoruppgifter, produktivitet och kontorstillämpningar.

> Starta Bluetooth-parkoppling på en enhet som stöder Bluetooth 4.0 eller högre.

> Tryck på DPI-CYKEL-knappen och håll den nedtryckt.

> Växla reglaget för ström/trådlöst läge till positionen "BT" för att slå på musen.

> Följ instruktionerna för att ansluta din enhet.

> LED-indikatorn för batteri/trådlös lyser blått när anslutningen är upprättad.

DPI-ANPASSNING I FARTEN

Musen har en unik funktion som låter dig justera den aktuella DPI-nivån i steg om 50 DPI utan programvaran. På så sätt kan du hoppa direkt in i händelsernas centrum medan du hittar den perfekta inställningen.

FUNKTION	GENVÄG	FLERFUNKTIONELL LED-LAMPA
ÖKA DPI MED 50	HÅLL NED DPI-CYKELKNAPPEN (F) OCH TRYCK PÅ FRAMÅT-KNAPPEN (D)	BLINKAR GRÖNT
MINSKA DPI MED 50	HÅLL NED DPI-CYKELKNAPPEN (F) OCH TRYCK PÅ BAKÅT-KNAPPEN (E)	BLINKAR RÖTT
ÅTERSTÄLL DPI-NIVÅ	HÅLL NED DPI-CYKELKNAPPEN (F) OCH TRYCK PÅ BÅDE FRAMÅT- (D) OCH BAKÅT-KNAPPEN (E) I 2 SEKUNDER	BLINKAR GULT

DPI-ändringar i farten sparas i det inbyggda minnet och kan justeras ytterligare i steg om 1 DPI i iCUE. Om iCUE körs sparas ändringarna direkt till programvaruprofilen.

MUSENS LED-STATUSINDIKATORER

Musens ulike funksjoner vises med LED-statusindikatorerna som sitter bakom rullhjul et og på musens nederkant.

BATTERISTATUS	FLERFUNKJONELL LED-INDIKATOR
BATTERIET LADDAS	PULSERAR GRÖNT
BATTERI KRITISKT, LADDNING KRÄVS	PULSERAR RÖTT
LÄG BATTERINIVÄ, LADDA SNART	BLINKAR RÖTT
MEDELHÖG BATTERINIVÄ	BLINKAR BÄRNSTENSGULT
HÖG BATTERINIVÄ	BLINKAR GRÖNT
BATTERI LADDAT	LYSER GRÖNT
TRÄDLÖS STATUS	
2,4GHZ TRÄDLÖST LÄGE – PARKOPPLAR	BLINKAR VITT
2,4GHZ TRÄDLÖST LÄGE – PARKOPPLING KLAR	LYSER VIT
2,4GHZ TRÄDLÖST LÄGE – PARKOPPLING MISSLYCKADES	PULSERAR VITT
BLUETOOTH TRÄDLÖST LÄGE – PARKOPPLAR	BLINKAR BLÄTT
BLUETOOTH TRÄDLÖST LÄGE – PARKOPPLING KLAR	LYSER BLÄ
BLUETOOTH TRÄDLÖST LÄGE – PARKOPPLING MISSLYCKADES	PULSERAR BLÄTT
STATUS FÖR DPI-NIVÄER	
NIVÄ 1 – 400 DPI	RÖD
NIVÄ 2 – 800 DPI	VIT
NIVÄ 3 – 1 200 DPI	GRÖN
NIVÄ 4 – 1 600 DPI	LILA
NIVÄ 5 – 3 200 DPI	CAPRI
INTEGRERAD PROFILSTATUS	LED-INDIKATOR FÖR PROFIL
PROFIL 1	RÖD
PROFIL 2	GRÖN
PROFIL 3	BLÄ

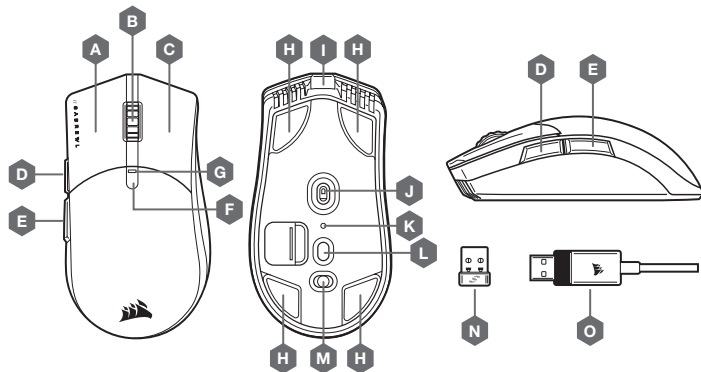
LADE MUSEN

VIKTIG: SABRE RGB PRO WIRELESS-musen må fullades før den brukes for første gang.

Koble musen til en tilgjengelig USB 2.0- eller USB 3.0-port på datamaskinen med USB-lade- / datakabel.

LED-indikatoren for batteri- / trådløs-status på musen begynner å pulserer grønt for å betegne batterilading og vil lyse grønt når ladingen er fullført.

BLI KJENT MED MUSEN DIN



- A – QUICKSTRIKE VENSTREKLIKK-KNAPP
- B – MIDTKLIKK-KNAPP / BLAHJUL
- C – QUICKSTRIKE HØYREKLIKK-KNAPP
- D – FÖRÖVER-KNAPP
- E – TILBAKE-KNAPP
- F – DPI CYCLE-KNAPP
- G – LED-INDIKATOR MED FLERE FUNKSJONER
- H – UTSKIFTBARE PTFE-GLIDEPUTER*
- I – USB LADE- / DATAPORT
- J – OPTISK SPILLSSENSOR
- K – USB LADE- / DATAPORT
- L – PROFILTAST
- M – STRÖM- / TRÄDLÖSMODUS-KNAPP
- N – USB TRÄDLÖS MOTTAKER
- O – USB LADE- / DATAKABEL

*Reservdeler er tilgjengelig på www.corsair.com.

GJØRE 2,4GHz SLIPSTREAM TRÅDLØS KLAR TIL BRUK

Hyperrask (under 1 ms) trådløs tilkobling er designet for kompromissløs gamingytelse.

- > Sett strøm- / trådløsmodus-knappen i posisjonen «2.4GHz» for å slå på musen.
- > Koble til trådløs USB-mottaker til en tilgjengelig USB 2.0- eller 3.x-port plassert på frontpanelet på PC-en eller nærliggende USB-gjennomføringsport (f.eks. på CORSAIR MM700, MM800 og MM1000 musematter).
- > LED-indikatoren for batteri/trådløs vil lyse hvitt når den er tilkoblet.
- > Last ned iCUE-programvaren fra www.corsair.com/downloads.
- > Kjør installasjonsprogrammet og følg instruksjonene for installasjon.

Hvis ny tilkobling er nødvendig, må du initiere sammenkobling av USB trådløs mottaker via innstillingsmenyen i iCUE-programvaren.

GJØRE TRÅDLØS BLUETOOTH® KLAR TIL BRUK

Trådløs Bluetooth er best for hverdagens dataoppgaver, produktivitet og kontorapplikasjoner.

- > Initier Bluetooth-sammenkoblingsmodus på enhet med Bluetooth 4.0 eller høyere.
- > Trykk og hold DPI CYCLE-knappen.
- > Sett strøm- / trådløsmodus-knappen i posisjonen «BT» for å slå på musen.
- > Følg instruksjonene for å koble til musen.
- > LED-indikatoren for batteri / trådløs vil lyse blått når den er tilkoblet.

DPI-FINJUSTERING PÅ DIREKTEN

Musen har en unik funksjon hvor du kan justere gjeldende innstilling for DPI-stadium i trinn på 50 DPI uten programvare slik at du kan kaste deg rett inn i handlingen mens du finner den perfekte sensitivitetsinnstillingen.

FUNKSJON	SNARVEI	LED-INDIKATOR MED FLERE FUNKSJONER
ØK DPI MED 50	HOLD DPI CYCLE-KNAPPEN (F) OG TRYKK PÅ FØROVER-KNAPPEN (D)	BLINKER GRØNT
REDUSER DPI MED 50	HOLD DPI CYCLE-KNAPPEN (F) OG TRYKK PÅ BACK-KNAPPEN (E)	BLINKER RØDT
NULLSTILL DPI-STADIUM	HOLD DPI CYCLE-KNAPPEN (F) OG HOLD DERETTER BÅDE FØROVER-KNAPPEN (D) OG TILBAKE-KNAPPEN (E) I TO SEKUNDER	BLINKER GULT

DPI-enderinger på direkten blir lagret i det innebygde minnet og kan justeres gradvis i trinn på 1 DPI i iCUE. Hvis iCUE kjører, blir endringene lagret direkte i programvareprofilen.

LED-INDIKATOR MED STATUS PÅ MUS

Flere sider ved betjening av musen blir kommunisert gjennom LED-indikatorer plassert bak rullehjulet og på bunnen av musen.

BATTERISTATUS	LED-INDIKATOR MED FLERE FUNKSJONER
BATTERI LADER	PULSERER GRØNT
BATTERI KRITISK, LADING NØDVENDIG	PULSERER RØDT
BATTERI LAVT, LAD SNART	BLINKER RØDT
MIDDELS BATTERI	BLINKER AMBER
HØYT BATTERI	BLINKER GRØNT
BATTERI LADET	GRØNT
TRÅDLØS-STATUS	
2,4GHz TRÅDLØSMODUS - SAMMENKOBLING	BLINKER HVITT
2,4GHz TRÅDLØSMODUS - SAMMENKOBLET	HVITT
2,4GHz TRÅDLØSMODUS - SAMMENKOBLING MISLYKTES	PULSERER HVITT
BT TRÅDLØSMODUS - SAMMENKOBLING	BLINKER BLÅTT
BT TRÅDLØSMODUS - SAMMENKOBLET	BLÅTT
BT TRÅDLØSMODUS - SAMMENKOBLING MISLYKTES	PULSERER BLÅTT
STATUS PÅ DPI-STADIUM	
STADIUM #1 – 400 DPI	RØDT
STADIUM #2 – 800 DPI	HVITT
STADIUM #3 – 1200 DPI	GRØNT
STADIUM #4 – 1600 DPI	LILLA
STADIUM #5 – 3200 DPI	CAPRI
INNEBYGD PROFILSTATUS	LED-INDIKATOR FOR PROFIL
PROFIL #1	RØDT
PROFIL #2	GRØNT
PROFIL #3	BLÅTT

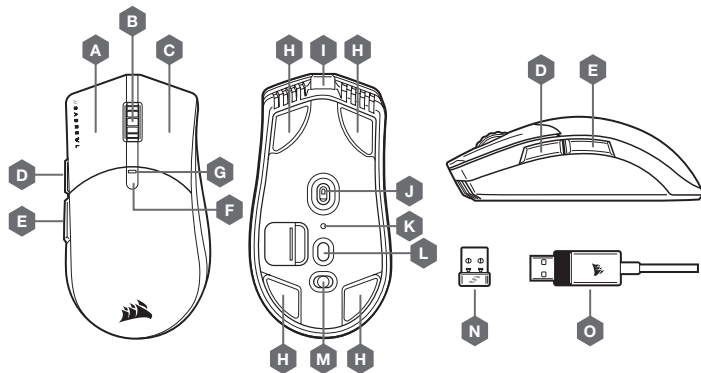
RICARICA DEL MOUSE

IMPORTANTE: Il mouse SABRE RGB PRO WIRELESS deve essere caricato completamente prima dell'utilizzo iniziale.

Collega il mouse a una porta USB 2.0 o 3.0 disponibile del PC con il cavo dati/ricarica USB.

L'indicatore LED di stato batteria/wireless presente sul mouse inizierà a lampeggiare di verde quando la batteria è in carica e smetterà di lampeggiare quando la ricarica è completa.

IL TUO MOUSE IN DETTAGLIO



- | | |
|---|--|
| A – PULSANTE SINISTRO QUICKSTRIKE | I – PORTA DATI / RICARICA USB |
| B – PULSANTE CENTRALE / ROTELLA DI SCORRIMENTO | J – SENSORE OTTICO GAMING |
| C – PULSANTE DESTRO QUICKSTRIKE | K – INDICATORE LED DI STATO PROFILO |
| D – PULSANTE AVANTI | L – PULSANTE SELETTORE PROFILO |
| E – PULSANTE INDIETRO | M – SELETTORE MODALITÀ ALIMENTAZIONE / WIRELESS |
| F – PULSANTE CICLO DPI | N – RICEVITORE WIRELESS USB |
| G – INDICATORE LED MULTIFUNZIONE | O – CAVO USB PER DATI / RICARICA |
| H – BASI IN PTFE SOSTITUIBILI* | |

*I ricambi sono disponibili su www.corsair.com.

CONFIGURAZIONE DEL SEGNALE SLIPSTREAM WIRELESS A 2,4GHZ

Connessione wireless super veloce inferiore a 1 ms, appositamente pensata per prestazioni nel gaming senza compromessi.

- > Imposta il selettore modalità alimentazione / wireless su "2,4 GHz" e accendi il mouse.
- > Collega il ricevitore wireless USB a una porta USB 2.0 o 3.x disponibile sul pannello anteriore del tuo PC o vicino alla porta USB (ad es. sui mousepad CORSAIR MM700, MM800, MM1000).
- > L'indicatore LED della batteria/wireless si illuminerà con una luce bianca fissa una volta connesso.
- > Scarica il software iCUE dal sito www.corsair.com/downloads.
- > Esegui il programma di installazione e segui le istruzioni.

Se è richiesta una nuova connessione, avvia l'accoppiamento del ricevitore wireless USB mediante il menu delle impostazioni del software iCUE.

CONFIGURAZIONE DEL COLLEGAMENTO WIRELESS BLUETOOTH®

La tecnologia wireless Bluetooth è ideale per le operazioni giornaliere da svolgere al computer e negli uffici.

- > Avvia l'accoppiamento Bluetooth sul tuo dispositivo con tecnologia Bluetooth 4.0 o superiore.
- > Premi e tieni premuto il pulsante CICLO DPI.
- > Imposta il selettore modalità alimentazione / wireless su "BT" e accendi il mouse.
- > Segui le istruzioni per collegare correttamente il tuo dispositivo.
- > L'indicatore LED della batteria/wireless si illuminerà con una luce blu fissa una volta connesso.

REGOLAZIONE DPI ISTANTANEA

Il mouse è dotato di una funzionalità unica nel suo genere che ti permette di regolare l'impostazione del livello DPI attuale con incrementi di 50 DPI senza alcun software. Entra direttamente in azione mentre regoli in maniera perfetta l'impostazione della sensibilità.

FUNZIONE	TASTO DI SCELTA RAPIDA	INDICATORE LED MULTIFUNZIONE
AUMENTA DPI DI 50	TIENI PREMUTO IL PULSANTE CICLO DPI (F) E PREMI IL PULSANTE AVANTI (D)	VERDE LAMPEGGIANTE
RIDUCI DPI DI 50	TIENI PREMUTO IL PULSANTE CICLO DPI (F) E PREMI IL PULSANTE INDIETRO (E)	ROSSO LAMPEGGIANTE
RIPRISTINA LIVELLO SENSIBILITÀ DPI	TIENI PREMUTO IL PULSANTE CICLO DPI (F), POI PREMI ENTRAMBI I PULSANTI AVANTI (D) E INDIETRO (E) PER 2 SECONDI	GIALLO LAMPEGGIANTE

Le modifiche DPI istantanee vengono memorizzate nella memoria integrata e possono essere regolate ulteriormente con incrementi granulari di 1 DPI in iCUE. Se iCUE è in esecuzione, le modifiche vengono memorizzate direttamente nel profilo del software.

INDICATORI LED DI STATO DEL MOUSE

Mediante gli indicatori LED di stato situati dietro la rotella di scorrimento e la parte inferiore del mouse è possibile controllare vari aspetti relativi al funzionamento del mouse.

STATO BATTERIA	INDICATORE LED MULTIFUNZIONE
BATTERIA IN CARICA	VERDE PULSANTE
BATTERIA SCARICA, È NECESSARIO RICARICARE	ROSSO PULSANTE
BATTERIA IN ESAURIMENTO, RICARICARE PRESTO	ROSSO LAMPEGGIANTE
LIVELLO BATTERIA: MEDIO	GIALLO LAMPEGGIANTE
LIVELLO BATTERIA: ALTO	VERDE LAMPEGGIANTE
BATTERIA CARICA	VERDE
STATO WIRELESS	
MODALITÀ WIRELESS 2,4GHz – ACCOPPIAMENTO	BIANCO LAMPEGGIANTE
MODALITÀ WIRELESS 2,4GHz – ABBINATO	BIANCO
MODALITÀ WIRELESS 2,4GHz – ABBINAMENTO NON RIUSCITO	BIANCO PULSANTE
MODALITÀ WIRELESS BT – ACCOPPIAMENTO	BLU LAMPEGGIANTE
MODALITÀ WIRELESS BT – ABBINATO	BLU
MODALITÀ WIRELESS BT – ABBINAMENTO NON RIUSCITO	BLU PULSANTE
STATO LIVELLO SENSIBILITÀ DPI	
LIVELLO SENSIBILITÀ N. 1 – 400 DPI	ROSSO
LIVELLO SENSIBILITÀ N. 2 – 800 DPI	BIANCO
LIVELLO SENSIBILITÀ N. 3 – 1.200 DPI	VERDE
LIVELLO SENSIBILITÀ N. 4 – 1.600 DPI	VIOLA
LIVELLO SENSIBILITÀ N. 5 – 3.200 DPI	BLU CAPRI
STATO PROFILO INTERNO	INDICATORE LED PROFILO
PROFILO N. 1	ROSSO
PROFILO N. 2	VERDE
PROFILO N. 3	BLU

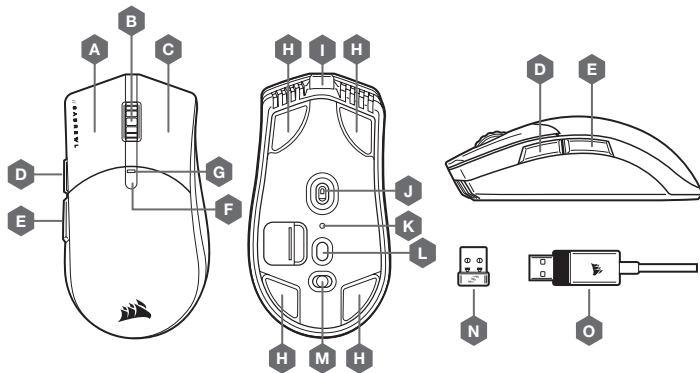
CARGA DEL RATÓN

IMPORTANTE: El ratón SABRE RGB PRO WIRELESS debe cargarse completamente antes de su primer uso.

Conecte el ratón a un USB 2.0 o 3.0 disponible del PC con el cable de carga / datos USB.

El indicador LED de estado de la batería o del modo inalámbrico del ratón empezará a iluminarse con pulsaciones verdes para indicar que se está cargando la batería y se iluminará sin intermitencia cuando se haya completado la carga.

CONOZCA EL RATÓN



- A** – BOTÓN DE CLIC IZQUIERDO CORSAIR QUICKSTRIKE
- B** – BOTÓN DE CLIC CENTRAL / RUEDA DE DESPLAZAMIENTO
- C** – BOTÓN DE CLIC DERECHO CORSAIR QUICKSTRIKE
- D** – BOTÓN DE AVANCE
- E** – BOTÓN DE RETROCESO
- F** – BOTÓN DE CICLO DE PPP
- G** – INDICADOR LED MULTIUSOS

- H** – ALMOHADILLAS DE DESPLAZAMIENTO DE PTFE SUSTITUIBLES*
- I** – PUERTO USB DE CARGA / DATOS
- J** – SENSOR ÓPTICO PARA JUEGOS
- K** – INDICADOR LED DE ESTADO DE PERFIL
- L** – BOTÓN DE CAMBIO DE PERFIL
- M** – INTERRUPTOR DE MODO INALÁMBRICO / ALIMENTACIÓN
- N** – RECEPTOR INALÁMBRICO USB
- O** – CABLE USB DE CARGA / DATOS

*Las sustituciones están disponibles en www.corsair.com.

CONFIGURACIÓN DE LA CONEXIÓN SLIPSTREAM WIRELESS DE 2,4GHZ

Esta conexión inalámbrica superrápida de menos de 1 ms se ha diseñado para disfrutar de un rendimiento de juego sin concesiones.

- > Coloque el interruptor del modo inalámbrico / alimentación en la posición "2,4GHz" para encender el ratón.
- > Conecte el receptor inalámbrico USB a un puerto USB 2.0 o 3.x disponible en la parte delantera del PC o a un puerto USB cercano (por ejemplo, en las alfombrillas CORSAIR MM700, MM800, MM1000).
- > El indicador LED de batería / estado inalámbrico se iluminará con una luz blanca fija cuando se conecte.
- > Descargue el software iCUE de www.corsair.com/downloads.
- > Ejecute el programa de instalación y siga las instrucciones.

Si es necesario volver a establecer la conexión, inicie el emparejamiento del receptor inalámbrico USB mediante el menú de configuración del software iCUE.

CONFIGURACIÓN DE LA CONEXIÓN INALÁMBRICA BLUETOOTH®

La tecnología inalámbrica Bluetooth es perfecta para las tareas informáticas cotidianas y para las aplicaciones de productividad y oficina.

- > Inicie el emparejamiento de Bluetooth en un dispositivo habilitado para Bluetooth 4.0 o superior.
- > Mantenga pulsado el botón de CICLO DE PPP.
- > Coloque el interruptor del modo inalámbrico / alimentación en la posición "BT" para encender el ratón.
- > Siga las instrucciones para conectar el dispositivo.
- > El indicador LED de batería / estado inalámbrico se iluminará con una luz azul fija cuando se conecte.

AJUSTE DE PPP SOBRE LA MARCHA

El ratón tiene una característica única que permite ajustar el ajuste de la fase de PPP integrado actual en incrementos de 50 PPP sin necesidad de software, de modo que pueda saltar directamente a la acción mientras busca el ajuste de sensibilidad perfecto.

FUNCIÓN	ATAJO	INDICADOR LED MULTIUSOS
INCREMENTAR PPP EN 50	MANTENGA PULSADO EL BOTÓN DE CICLO DE PPP (F) Y PULSE EL BOTÓN DE AVANCE (D)	PARPADEO VERDE
REDUCIR PPP EN 50	MANTENGA PULSADO EL BOTÓN DE CICLO DE PPP (F) Y PULSE EL BOTÓN DE RETROCESO (E)	PARPADEO ROJO
RESTABLECER FASE DE PPP	MANTENGA PULSADO EL BOTÓN DE CICLO DE PPP (F) Y PULSE LOS BOTONES DE AVANCE (D) Y DE RETROCESO (E) DURANTE 2 SEGUNDOS	PARPADEO AMARILLO

Los cambios de PPP sobre la marcha se salvan en la memoria interna y se pueden seguir ajustando en incrementos de 1 PPP en iCUE. Si se está ejecutando iCUE, los cambios se cambian directamente en perfil de software.

INDICADORES LED DE ESTADO DEL RATÓN

Varios aspectos del funcionamiento del ratón se comunican a través de los indicadores LED de estado que se encuentran detrás de la rueda de desplazamiento y en la parte inferior del ratón.

ESTADO DE LA BATERÍA	INDICADOR LED MULTIUSOS
CARGA DE LA BATERÍA	PULSACIÓN VERDE
BATERÍA CRÍTICA, RECARGA REQUERIDA	PULSACIÓN ROJA
BATERÍA BAJA, RECARGUE PRONTO	PARPADEO ROJO
BATERÍA MEDIA	PARPADEO ÁMBAR
BATERÍA ALTA	PARPADEO VERDE
BATERÍA CARGADA	VERDE
ESTADO DEL MODO INALÁMBRICO	
MODO INALÁMBRICO DE 2,4GHZ: ASOCIANDO	PARPADEO BLANCO
MODO INALÁMBRICO DE 2,4GHZ: ASOCIADO	BLANCO
MODO INALÁMBRICO DE 2,4GHZ: ERROR AL ASOCIAR	PULSACIÓN BLANCA
MODO INALÁMBRICO BT: ASOCIANDO	PARPADEO AZUL
MODO INALÁMBRICO BT: ASOCIADO	AZUL
MODO INALÁMBRICO BT: ERROR AL ASOCIAR	PULSACIÓN AZUL
ESTADO DE FASE DE PPP	
FASE 1: 400 PPP	ROJO
FASE 2: 800 PPP	BLANCO
FASE 3: 1200 PPP	VERDE
FASE 4: 1600 PPP	MORADO
FASE 5: 3200 PPP	CAPRI
ESTADO DE PERFIL INTERNO	
PERFIL 1	ROJO
PERFIL 2	VERDE
PERFIL 3	AZUL

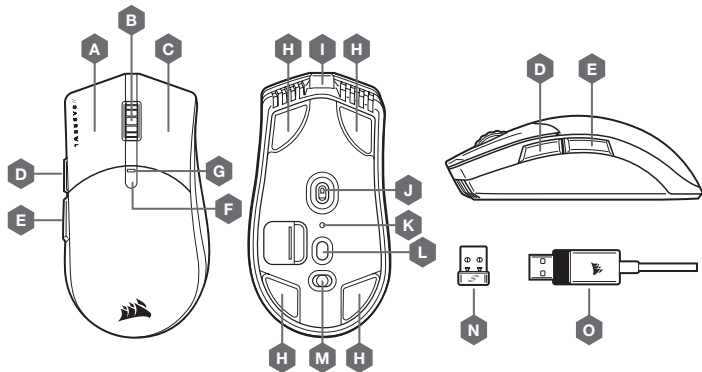
CARREGAR O RATO

IMPORTANTE: O rato SABRE RGB PRO WIRELESS deve ser totalmente carregado antes da sua primeira utilização.

Ligue o rato a uma porta USB 2.0 ou 3.0 disponível no seu PC através do cabo de dados/carregamento USB.

O indicador LED de estado da bateria/sem fios no rato começará a piscar a verde para indicar que a bateria está a carregar e passará a verde contínuo quando o carregamento estiver concluído.

CONHEÇA O SEU RATO



- A – BOTÃO DE CLIQUE ESQUERDO DE USO RÁPIDO
 B – BOTÃO DE CLIQUE CENTRAL / RODA DO RATO
 C – BOTÃO DE CLIQUE DIREITO DE USO RÁPIDO
 D – BOTÃO PARA AVANÇAR
 E – BOTÃO PARA RECUAR
 F – BOTÃO DE CICLO DPI
 G – INDICADOR LED MULTIFUNCIONAL
 H – ALMOFADAS DESLIZANTES DE PTFE SUBSTITUÍVEIS*
- I – PORTA DE DADOS / CARREGAMENTO USB
 J – SENSOR ÓTICO PARA JOGOS
 K – INDICADOR LED DE ESTADO DE PERFIL
 L – BOTÃO DE TROCA DE PERFIL
 M – INTERRUPTOR DO MODO SEM FIOS / ALIMENTAÇÃO
 N – RECETOR USB SEM FIOS
 O – CABO DE DADOS / CARREGAMENTO USB

*As substituições estão disponíveis em www.corsair.com.

CONFIGURAR A LIGAÇÃO SEM FIOS SLIPSTREAM DE 2,4GHZ

A ligação sem fios hiper-rápida com um tempo de resposta inferior a 1 ms foi concebida para não comprometer o desempenho durante os jogos.

- > Altere o interruptor de modo sem fios / alimentação para a posição "2,4GHz" e ligue o seu rato.
- > Ligue o recetor USB sem fios a uma porta USB 2.0 ou 3.x disponível localizada no painel frontal do seu PC ou a uma porta USB próxima (p. ex. nos tapetes de rato CORSAIR MM700, MM800, MM1000).
- > O indicador LED de bateria/sem fios passará a branco contínuo quando estiver ligado.
- > Transfira o software iCUE a partir de www.corsair.com/downloads.
- > Execute o programa instalador e siga as instruções de instalação.

Se for necessário voltar a estabelecer a ligação, inicie o emparelhamento do recetor sem fios USB através do menu de definições do software iCUE.

CONFIGURAR LIGAÇÃO SEM FIOS POR BLUETOOTH®

A ligação sem fios por Bluetooth é mais adequada para aplicações de escritório, produtividade e tarefas de computação quotidianas.

- > Inicie o emparelhamento por Bluetooth no seu dispositivo com Bluetooth 4.0 ou superior.
- > Mantenha premido o botão de CICLO DPI.
- > Altere o interruptor de alimentação / modo sem fios para a posição "BT" para ligar o rato.
- > Siga as instruções para ligar o seu dispositivo com sucesso.
- > O indicador LED de bateria / sem fios passará a azul contínuo quando estiver ligado.

AJUSTE RÁPIDO DE DPI

O rato dispõe de uma funcionalidade única que permite ajustar a atual definição de fase DPI integrada em incrementos de 50 DPI sem o software, para que possa passar diretamente à ação enquanto procura a definição de sensibilidade perfeita.

FUNÇÃO	ATALHO	INDICADOR LED MULTIFUNCIONAL
AUMENTAR DPI EM 50	MANTER PREMIDO O BOTÃO DE CICLO DPI (F) E PREMIR O BOTÃO PARA AVANÇAR (D)	VERDE INTERMITENTE
DIMINUIR DPI EM 50	MANTER PREMIDO O BOTÃO DE CICLO DPI (F) E PREMIR O BOTÃO PARA RECUAR (E)	VERMELHO INTERMITENTE
REPOR FASE DPI	MANTER PREMIDO O BOTÃO DE CICLO DPI (F) E PREMIR SIMULTANEAMENTE OS BOTÕES PARA AVANÇAR (D) E PARA RECUAR (E) DURANTE 2 SEGUNDOS	AMARELO INTERMITENTE

As alterações rápidas de DPI são guardadas na memória integrada e podem ser ajustadas ao pormenor no iCUE em passos granulares de 1 DPI. Se o iCUE estiver em execução, as alterações são guardadas diretamente no perfil do software.

INDICADORES LED DE ESTADO DO RATO

Vários aspetos do funcionamento do rato são comunicados através dos indicadores LED de estado situados atrás da roda do rato e na parte inferior do mesmo.

ESTADO DA BATERIA	INDICADOR LED MULTIFUNCIONAL
BATERIA A CARREGAR	A PISCAR A VERDE
BATERIA CRÍTICA, NECESSÁRIO RECARREGAR	A PISCAR A VERMELHO
BATERIA FRACA, RECARREGAR BREVEMENTE	VERMELHO INTERMITENTE
BATERIA MÉDIA	ÂMBAR INTERMITENTE
BATERIA ALTA	VERDE INTERMITENTE
BATERIA CARREGADA	VERDE
ESTADO SEM FIOS	
MODO SEM FIOS DE 2,4GHz – A EMPARELHAR	BRANCO INTERMITENTE
MODO SEM FIOS DE 2,4GHz – EMPARELHADO	BRANCO
MODO SEM FIOS DE 2,4GHz – FALHA NO EMPARELHAMENTO	A PISCAR A BRANCO
MODO SEM FIOS BT – A EMPARELHAR	AZUL INTERMITENTE
MODO SEM FIOS BT – EMPARELHADO	AZUL
MODO SEM FIOS BT – FALHA NO EMPARELHAMENTO	A PISCAR A AZUL
ESTADO DA FASE DPI	
FASE N.º 1 – 400 DPI	VERMELHO
FASE N.º 2 – 800 DPI	BRANCO
FASE N.º 3 – 1200 DPI	VERDE
FASE N.º 4 – 1600 DPI	ROXO
FASE N.º 5 – 3200 DPI	AZUL CAPRI
ESTADO DE PERFIL INTEGRADO	INDICADOR LED DE PERFIL
PERFIL N.º 1	VERMELHO
PERFIL N.º 2	VERDE
PERFIL N.º 3	AZUL

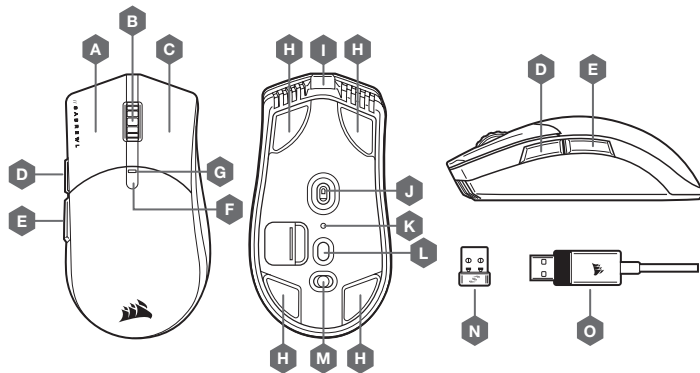
ŁADOWANIE MYSZY

WAŻNE: Przed pierwszym użyciem myszy SABRE RGB PRO WIRELESS należy ją całkowicie naładować.

Podłącz mysz do portu USB 2.0 lub 3.0 w komputerze przewodem USB do ładowania i transmisji danych.

Wskaźnik LED stanu akumulatora i połączenia bezprzewodowego myszy zaczną świecić zielonym światłem pulsującym, co oznacza ładowanie akumulatora. Zakończenie ładowania jest sygnalizowane światłem ciągłym.

WYGLĄD MYSZY



- A – LEWY PRZYCIŚC KLIKANIA QUICKSTRIKE
- B – ŚRODKOWY PRZYCIŚC KLIKANIA / KÓŁKO PRZEWIJANIA
- C – PRAWY PRZYCIŚC KLIKANIA QUICKSTRIKE
- D – PRZYCIŚC DO PRZODU
- E – PRZYCIŚC DO TYŁU
- F – PRZYCIŚC ZMIANY DPI
- G – WIELOFUNKCYJNY WSKAŹNIK LED
- H – WYMIENNE ŚLIZGACZE Z PTFE*

- I – PORT USB DO ŁADOWANIA I TRANSMISJI DANYCH
- J – CZUJNIK OPTYCZNY DO GRZY
- K – WSKAŹNIK LED STANU PROFILU
- L – PRZYCIŚC PRZEŁĄCZANIA PROFILU
- M – PRZEŁĄCZNIK ZASILANIA I TRYBU BEZPRZEWODOWEGO
- N – ODBIORNIK BEZPRZEWODOWY USB
- O – PRZEWÓD USB DO ŁADOWANIA I TRANSMISJI DANYCH

*Elementy wymienne są dostępne na stronie www.corsair.com.

KONFIGURACJA ŁĄCZNOŚCI BEZPRZEWODOWEJ 2,4GHz SLIPSTREAM WIRELESS

Tryb superszybkiej łączności bezprzewodowej z opóźnieniem mniejszym niż 1ms powstaje specjalnie na potrzeby graczy.

- > Ustaw przełącznik zasilania i trybu bezprzewodowego w pozycji „2,4GHz”, aby włączyć mysz.
- > Podłącz bezprzewodowy odbiornik USB do dostępnego portu USB 2.0 lub 3.x na przednim panelu komputera lub do pobliskiego portu USB (np. w podkładkach pod mysz CORSAIR MM700, MM800 i MM1000).
- > Po połączeniu wskaźnik stanu akumulatora / połączenia bezprzewodowego LED będzie świecił białym światłem ciąglem.
- > Pobierz oprogramowanie iCUE ze strony www.corsair.com/downloads.
- > Uruchoń program instalacyjny i postępuj zgodnie z instrukcjami instalacji.

Jeśli trzeba będzie połączyć urządzenia ponownie, zainicjuj parowanie odbiornika bezprzewodowego USB w menu ustawień oprogramowania iCUE.

KONFIGURACJA ŁĄCZNOŚCI BEZPRZEWODOWEJ BLUETOOTH®

Łączność bezprzewodowa Bluetooth jest najlepsza do codziennej pracy na komputerze i sprawnej obsługi aplikacji biurowych.

- > Zainicjuj parowanie Bluetooth w urządzeniu zgodnym ze standardem Bluetooth 4.0 lub nowszym.
- > Naciśnij i przytrzymaj przycisk ZMIANY DPI.
- > Ustaw przełącznik zasilania i trybu bezprzewodowego w pozycji „BT”, aby włączyć mysz.
- > Połącz się z urządzeniem, postępując zgodnie z instrukcją.
- > Po połączeniu wskaźnik stanu akumulatora / połączenia bezprzewodowego LED będzie świecił niebieskim światłem ciąglem.

DOSTOSOWYWANIE DPI NA BIEŻĄCO

Mysz ma wyjątkową funkcję, która umożliwia zmianę bieżącego wbudowanego ustawienia DPI w krokach co 50 DPI – bez oprogramowania. Dzięki temu można od razu wdrożyć do akcji, a jednocześnie znaleźć ustawienie idealnej czułości myszy.

FUNKCJA	SKRÓT	WIELOFUNKCYJNY WSKAŹNIK LED
ZWIĘKSZENIE DPI O 50	PRZYTRZYMAJ PRZYCIISK ZMIANY DPI (F) I NACIŚNIJ PRZYCIISK DO PRZODU (D)	ZIEŁONE ŚWIATŁO MIGAJĄCE
ZMNIEJSZENIE DPI O 50	PRZYTRZYMAJ PRZYCIISK ZMIANY DPI (F) I NACIŚNIJ PRZYCIISK DO TYŁU (E)	CZERWONE ŚWIATŁO MIGAJĄCE
RESET DPI	PRZYTRZYMAJ PRZYCIISK ZMIANY DPI (F), A NASTĘPNIE JEDNOCZEŚNIE NACIŚNIJ I PRZYTRZYMAJ PRZEZ 2 SEKUNDY PRZYCIISKI DO PRZODU (D) I DO TYŁU (E)	ZÓLTE ŚWIATŁO MIGAJĄCE

Bieżące zmiany DPI są zapisywane we wbudowanej pamięci i można je dalej dostosowywać w krokach co 1 DPI przy użyciu oprogramowania iCUE. Jeśli jest uruchomione oprogramowanie iCUE, zmiany są zapisywane bezpośrednio w profilu oprogramowania.

WSKAŹNIK LED STANU MYSZY

Różne aspekty działania myszy są sygnalizowane przez wskaźniki LED stanu znajdujące się za kółkiem przewijania i na spodzie urządzenia.

STAN AKUMULATORA	WIELOFUNKCYJNY WSKAŹNIK LED
ŁADOWANIE AKUMULATORA	ZIEŁONE ŚWIATŁO PULSUJĄCE
POZIOM KRYTYCZNY, WYMAGANE ŁADOWANIE	CZERWONE ŚWIATŁO PULSUJĄCE
NISKI POZIOM, WKRÓTCE POTRZEBNE ŁADOWANIE	CZERWONE ŚWIATŁO MIGAJĄCE
ŚREDNI POZIOM NAŁADOWANIA AKUMULATORA	ZÓLTE ŚWIATŁO MIGAJĄCE
WYSOKI POZIOM NAŁADOWANIA AKUMULATORA	ZIEŁONE ŚWIATŁO MIGAJĄCE
AKUMULATOR NAŁADOWANY	ZIEŁONY
STAN ŁĄCZNOŚCI BEZPRZEWODOWEJ	
TRYB ŁĄCZNOŚCI BEZPRZEWODOWEJ 2,4GHz – PAROWANIE	BIAŁE ŚWIATŁO MIGAJĄCE
TRYB ŁĄCZNOŚCI BEZPRZEWODOWEJ 2,4GHz – SPAROWANO	BIAŁY
TRYB ŁĄCZNOŚCI BEZPRZEWODOWEJ 2,4GHz – NIEPOWODZENIE PAROWANIA	BIAŁE ŚWIATŁO PULSUJĄCE
TRYB ŁĄCZNOŚCI BEZPRZEWODOWEJ BT – PAROWANIE	NIEBIESKIE ŚWIATŁO MIGAJĄCE
TRYB ŁĄCZNOŚCI BEZPRZEWODOWEJ BT – SPAROWANO	NIEBIESKI
TRYB ŁĄCZNOŚCI BEZPRZEWODOWEJ BT – NIEPOWODZENIE PAROWANIA	NIEBIESKIE ŚWIATŁO PULSUJĄCE
STAN KROKU DPI	
KROK NR 1 – 400 DPI	CZERWONY
KROK NR 2 – 800 DPI	BIAŁY
KROK NR 3 – 1200 DPI	ZIEŁONY
KROK NR 4 – 1600 DPI	FIOLETOWY
KROK NR 5 – 3200 DPI	CAPRI
STAN WBUDOWANEGO PROFILU	
PROFIL NR 1	CZERWONY
PROFIL NR 2	ZIEŁONY
PROFIL NR 3	NIEBIESKI

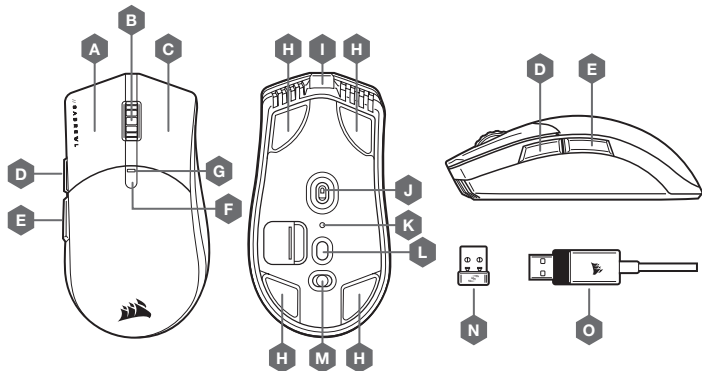
ЗАРЯДКА МЫШИ

ВНИМАНИЕ! Перед первым использованием беспроводная мышь SABRE RGB PRO WIRELESS должна быть полностью заряжена.

Подключите мышь к имеющемуся на ПК порту USB 2.0 или 3.0 с помощью USB-кабеля для зарядки и передачи данных.

В процессе зарядки светодиодный индикатор состояния аккумулятора и беспроводного подключения на мыши будет пульсировать зеленым, а после завершения зарядки будет постоянно гореть зеленым.

ЗНАКОМСТВО С МЫШЬЮ



- | | |
|---|---|
| A — ЛЕВАЯ КНОПКА QUICKSTRIKE | I — USB ДЛЯ ЗАРЯДКИ / ПОРТ ДАННЫХ |
| B — СРЕДНЯЯ КНОПКА / КОЛЕСО ПРОКРУТКИ | J — ОПТИЧЕСКИЙ ИГРОВОЙ ДАТЧИК |
| C — ПРАВАЯ КНОПКА QUICKSTRIKE | K — СВЕТОДИОДНЫЙ ИНДИКАТОР ПРОФИЛЯ |
| D — КНОПКА «ВПЕРЕД» | L — КНОПКА ПЕРЕКЛЮЧЕНИЯ ПРОФИЛЯ |
| E — КНОПКА «НАЗАД» | M — ПЕРЕКЛЮЧАТЕЛЬ ПИТАНИЯ И БЕСПРОВОДНОГО РЕЖИМА |
| F — КНОПКА ЦИКЛИЧЕСКОЙ СМЕНЫ РАЗРЕШЕНИЯ | N — БЕСПРОВОДНОЙ РЕСИВЕР USB |
| G — УНИВЕРСАЛЬНЫЙ СВЕТОДИОДНЫЙ ИНДИКАТОР | O — USB-КАБЕЛЬ ДЛЯ ЗАРЯДКИ И ПЕРЕДАЧИ ДАННЫХ |
| H — СМЕННЫЕ СКОЛЬЗЯЩИЕ НАКЛАДКИ ИЗ ПТФЭ* | |

*Запасные детали можно заказать на сайте www.corsair.com.

НАСТРОЙКА SLIPSTREAM WIRELESS 2,4ГГц

Сверхбыстрое беспроводное подключение с низкой задержкой (менее 1 мс) предназначено для достижения бескомпромиссной производительности игрового уровня.

- > Для включения мыши переведите переключатель беспроводного режима и режима питания в положение 2,4ГГц.
- > Подключите беспроводной USB-ресивер к порту USB 2.0 или 3.х на передней панели ПК или другому расположенному рядом USB-порту (например, на ковриках для мыши CORSAIR MM700, MM800, MM1000).
- > При подключении светодиодный индикатор состояния аккумулятора и беспроводного подключения начнет непрерывно гореть белым.
- > Загрузите программное обеспечение iCUE по ссылке www.corsair.com/downloads.
- > Запустите программу установки и следуйте инструкциям.

Если требуется выполнить повторное подключение, запустите сопряжение с беспроводным USB-ресивером с помощью меню параметров программного обеспечения iCUE.

НАСТРОЙКА БЕСПРОВОДНОГО ПОДКЛЮЧЕНИЯ BLUETOOTH®

Беспроводное подключение Bluetooth лучше всего подходит для повседневной работы на компьютере и использования офисных приложений.

- > Запустите сопряжение с помощью Bluetooth на устройстве с поддержкой Bluetooth 4.0 или более поздней версии.
- > Нажмите и удерживайте кнопку ЦИКЛИЧЕСКОЙ СМЕНЫ РАЗРЕШЕНИЯ.
- > Переведите переключатель беспроводного режима и режима питания в положение BT для включения мыши.
- > Следуйте инструкциям для успешного подключения вашего устройства.
- > При подключении светодиодный индикатор состояния аккумулятора и беспроводного подключения начнет непрерывно гореть синим.

ОПЕРАТИВНОЕ ПЕРЕКЛЮЧЕНИЕ ОПТИЧЕСКОГО РАЗРЕШЕНИЯ

Мышь имеет уникальную функцию регулировки текущей настройки уровня разрешения: вы можете увеличить разрешения на 50 точек на дюйм без использования программного обеспечения и сразу же вернуться в бой, а идеальные настройки чувствительности можно подобрать в процессе игры.

ФУНКЦИЯ	КОМБИНАЦИЯ КЛАВИШ	УНИВЕРСАЛЬНЫЙ СВЕТОДИОДНЫЙ ИНДИКАТОР
УВЕЛИЧЕНИЕ РАЗРЕШЕНИЯ НА 50 ТОЧЕК НА ДЮЙМ	УДЕРЖИВАЯ КНОПКУ ЦИКЛИЧЕСКОЙ СМЕНЫ РАЗРЕШЕНИЯ (F), НАЖМИТЕ КНОПКУ «ВПЕРЕД» (D).	МИГАЮЩИЙ ЗЕЛЕНЫЙ
УМЕНЬШЕНИЕ РАЗРЕШЕНИЯ НА 50 ТОЧЕК НА ДЮЙМ	УДЕРЖИВАЯ КНОПКУ ЦИКЛИЧЕСКОЙ СМЕНЫ РАЗРЕШЕНИЯ (F), НАЖМИТЕ КНОПКУ «НАЗАД» (E).	МИГАЮЩИЙ КРАСНЫЙ
СБРОС УРОВНЯ РАЗРЕШЕНИЯ	УДЕРЖИВАЯ КНОПКУ ЦИКЛИЧЕСКОЙ СМЕНЫ РАЗРЕШЕНИЯ (F), ОДНОВРЕМЕННО НАЖМИТЕ КНОПКИ «ВПЕРЕД» (D) И «НАЗАД» (E) И УДЕРЖИВАЙТЕ ИХ 2 СЕКУНДЫ.	МИГАЮЩИЙ ЖЕЛТЫЙ

Параметры оперативного переключения оптического разрешения сохраняются во встроенной памяти, что обеспечивает возможность более точной регулировки с шагом 1 точка на дюйм в iCUE. При использовании iCUE изменения сохраняются непосредственно в профиле программного обеспечения.

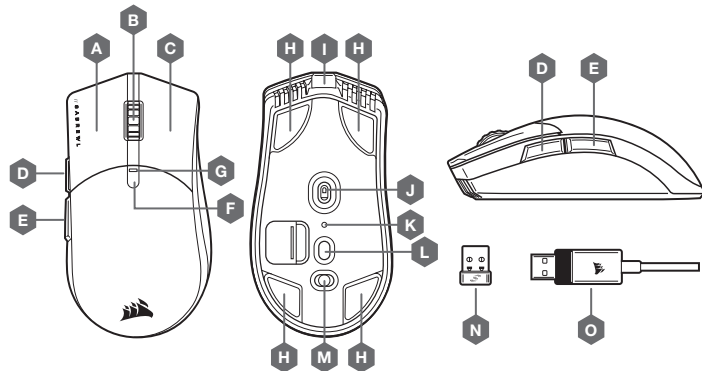
СВЕТОДИОДНЫЕ ИНДИКАТОРЫ СОСТОЯНИЯ МЫШИ

Различные режимы работы мыши обозначаются светодиодными индикаторами состояния, расположенными за колесом прокрутки и снизу мыши.

СОСТОЯНИЕ АККУМУЛЯТОРА	УНИВЕРСАЛЬНЫЙ СВЕТОДИОДНЫЙ ИНДИКАТОР
АККУМУЛЯТОР ЗАРЯЖАЕТСЯ	ПУЛЬСИРУЮЩИЙ ЗЕЛЕНый
КРИТИЧЕСКИ НИЗКИЙ УРОВЕНЬ ЗАРЯДА АККУМУЛЯТОРА, ТРЕБУЕТСЯ ЗАРЯДКА	ПУЛЬСИРУЮЩИЙ КРАСНЫЙ
НИЗКИЙ УРОВЕНЬ ЗАРЯДА, СЛЕДУЕТ ЗАРЯДИТЬ АККУМУЛЯТОР	МИГАЮЩИЙ КРАСНЫЙ
СРЕДНИЙ УРОВЕНЬ ЗАРЯДА АККУМУЛЯТОРА	МИГАЮЩИЙ ЖЕЛТЫЙ
ВЫСОКИЙ УРОВЕНЬ ЗАРЯДА АККУМУЛЯТОРА	МИГАЮЩИЙ ЗЕЛЕНый
АККУМУЛЯТОР ЗАРЯЖЕН	ЗЕЛЕНый
СОСТОЯНИЕ БЕСПРОВОДНОГО СОЕДИНЕНИЯ	
БЕСПРОВОДНОЙ РЕЖИМ 2,4 ГГц — СОПРЯЖЕНИЕ	МИГАЮЩИЙ БЕЛЫЙ
БЕСПРОВОДНОЙ РЕЖИМ 2,4 ГГц — СОПРЯЖЕНИЕ ВЫПОЛНЕНО	БЕЛЫЙ
БЕСПРОВОДНОЙ РЕЖИМ 2,4 ГГц — НЕ УДАЛОСЬ ВЫПОЛНИТЬ СОПРЯЖЕНИЕ	ПУЛЬСИРУЮЩИЙ БЕЛЫЙ
БЕСПРОВОДНОЙ РЕЖИМ BT — СОПРЯЖЕНИЕ	МИГАЮЩИЙ СИНИЙ
БЕСПРОВОДНОЙ РЕЖИМ BT — СОПРЯЖЕНИЕ ВЫПОЛНЕНО	СИНИЙ
БЕСПРОВОДНОЙ РЕЖИМ BT — НЕ УДАЛОСЬ ВЫПОЛНИТЬ СОПРЯЖЕНИЕ	ПУЛЬСИРУЮЩИЙ СИНИЙ
СОСТОЯНИЕ УРОВНЯ РАЗРЕШЕНИЯ	
УРОВЕНЬ РАЗРЕШЕНИЯ № 1 — 400 DPI	КРАСНЫЙ
УРОВЕНЬ РАЗРЕШЕНИЯ № 2 — 800 DPI	БЕЛЫЙ
УРОВЕНЬ РАЗРЕШЕНИЯ № 3 — 1200 DPI	ЗЕЛЕНый
УРОВЕНЬ РАЗРЕШЕНИЯ № 4 — 1600 DPI	ФИОЛЕТОВЫЙ
УРОВЕНЬ РАЗРЕШЕНИЯ № 5 — 3200 DPI	КАПРИ
СОСТОЯНИЕ ВСТРОЕННОГО ПРОФИЛЯ	СВЕТОДИОДНЫЙ ИНДИКАТОР ПРОФИЛЯ
ПРОФИЛЬ № 1	КРАСНЫЙ
ПРОФИЛЬ № 2	ЗЕЛЕНый
ПРОФИЛЬ № 3	СИНИЙ

مهم: يجب إتمام شحن الماوس SABRE RGB PRO WIRELESS قبل استخدامه لأول مرة.
 صل الماوس بمنفذ 2.0 USB أو 3.0 في الكمبيوتر باستخدام كابل USB للشحن / البيانات.
 سيبدأ مؤشر LED لحالة البطارية / الاتصال اللاسلكي الموجود في الماوس في الإضاءة باللون الأخضر المتذبذب للإشارة إلى أن البطارية قيد الشحن ثم يتحول إلى اللون الأخضر الثابت للإشارة إلى اكتمال الشحن.

التعرّف على الماوس



- | | | | |
|-----|---|-----|---|
| — I | منفذ USB للشحن / البيانات | — A | زر النقر الأيسر QUICKSTRIKE |
| — J | مستشعر الألعاب البصري | — B | زر النقر الأوسط / عجلة التمرير |
| — K | مؤشر LED لحالة ملف التعريف | — C | زر النقر الأيمن QUICKSTRIKE |
| — L | زر تبديل ملف التعريف | — D | زر التقدم إلى الأمام |
| — M | التبديل بين وضع الطاقة / وضع الاتصال اللاسلكي | — E | زر الرجوع إلى الخلف |
| — N | جهاز استقبال USB اللاسلكي | — F | زر دورة تغيير معدل DPI |
| — O | كابل USB للشحن / البيانات | — G | مؤشر LED متعدد الأغراض |
| | | — H | وسائد انزلاق قابلة للاستبدال مصنوعة من متعدد رباعي الفلورو إيثيلين* |

*قطع غير بديلة متاحة على موقع www.corsair.com.

تشير مؤشرات LED للحالة الموجودة خلف عجلة التمرير والجزء السفلي للماوس إلى السمات العديدة لتشغيل الماوس.

حالة البطارية	مؤشر LED متعدد الأغراض
جار شحن البطارية	أخضر متذبذب
البطارية منخفضة جداً، يجب شحنها الآن	أحمر متذبذب
البطارية منخفضة، يرجى إعادة الشحن قريباً	أحمر وامض
البطارية متوسطة	كهرماني وامض
البطارية مشحونة	أخضر وامض
تم شحن البطارية	أخضر
حالة الاتصال اللاسلكي	
وضع الاتصال اللاسلكي 2.4 جيجاهرتز - جار الاقتران	أبيض وامض
وضع الاتصال اللاسلكي 2.4 جيجاهرتز - تم الاقتران	أبيض
وضع الاتصال اللاسلكي 2.4 جيجاهرتز - فشل الاقتران	أبيض متذبذب
وضع الاتصال اللاسلكي BT - جار الاقتران	أزرق وامض
وضع الاتصال اللاسلكي BT - تم الاقتران	أزرق
وضع الاتصال اللاسلكي BT - فشل الاقتران	أزرق متذبذب
حالة مرحلة DPI	
المرحلة رقم 1 - 400 نقطة لكل بوصة	أحمر
المرحلة رقم 2 - 800 نقطة لكل بوصة	أبيض
المرحلة رقم 3 - 1200 نقطة لكل بوصة	أخضر
المرحلة رقم 4 - 1600 نقطة لكل بوصة	أرجواني
المرحلة رقم 5 - 3200 نقطة لكل بوصة	أزرق سماوي
حالة ملف التعريف على اللوحة	
ملف التعريف رقم 1	أحمر
ملف التعريف رقم 2	أخضر
ملف التعريف رقم 3	أزرق

إعداد اتصال SLIPSTREAM WIRELESS بسرعة 2.4 جيجاهرتز

تم تصميم الاتصال اللاسلكي الفرعي فائق السرعة بمعدل 1 م / ث للحصول على أداء لا مثيل له في أثناء اللعب.

< قم بتحويل مفتاح وضع الطاقة / وضع الاتصال اللاسلكي إلى وضع "2.4 جيجاهرتز" لتشغيل الماوس.

< صل جهاز استقبال USB اللاسلكي بمنفذ USB 2.0 أو USB 3.0 في اللوحة الأمامية للكمبيوتر أو منفذ USB المجاور (مثل لوحات الماوس MM700 وMM800 وMM1000 من Corsair).

< سيتحول مؤشر LED لحالة البطارية / الاتصال اللاسلكي إلى اللون الأبيض الثابت عند الاتصال.

< قم بتنزيل برنامج iCUE من www.corsair.com/downloads.

< شغّل برنامج المثبت، واتبع تعليمات التثبيت.

إذا كنت بحاجة إلى إعادة الاتصال، فابدأ في إقران جهاز استقبال USB اللاسلكي من خلال قائمة إعدادات برنامج iCUE.

BLUETOOTH® إعداد الاتصال اللاسلكي عبر

الاتصال اللاسلكي عبر Bluetooth هو الإعداد الأفضل لمهام الحوسبة اليومية والإنتاجية والتطبيقات المكتبية.

< ابدأ في إقران Bluetooth على جهاز يدعم Bluetooth 4.0 أو إصدار أحدث.

< اضغط مع الاستمرار على زر دورة تغيير معدل DPI.

< قم بتحويل مفتاح وضع الطاقة / وضع الاتصال اللاسلكي إلى وضع "BT" لتشغيل الماوس.

< اتبع التعليمات لتوصيل جهازك بنجاح.

< سيتحول مؤشر LED لحالة البطارية / الاتصال اللاسلكي إلى اللون الأزرق الثابت عند الاتصال.

ضبط DPI بشكل سريع

يتمتع الماوس أيضًا بميزة فريدة، حيث يمكنك ضبط إعداد مرحلة DPI المضمنة الحالية بزيادات قدرها 50 نقطة لكل بوصة من دون استخدام البرنامج، حتى تتمكن من الانتقال إلى الإجراء الذي تريده فورًا بينما تبحث عن إعداد الحساسية المثالي.

الوظيفة	الاختصار	مؤشر LED متعدد الأغراض
الزيادة بمعدل 50 نقطة لكل بوصة	اضغط مع الاستمرار على زر دورة تغيير معدل DPI (F) ثم اضغط على زر التقدم إلى الأمام (D)	أخضر وامض
التقليل بمعدل 50 نقطة لكل بوصة	اضغط مع الاستمرار على زر دورة تغيير معدل DPI (F) ثم اضغط على زر الرجوع إلى الخلف (E)	أحمر وامض
إعادة تعيين مرحلة DPI	اضغط مع الاستمرار على زر دورة تغيير معدل DPI (F) ثم اضغط على زرّي التقدم إلى الأمام (D) والرجوع إلى الخلف (E) لمدة ثانيتين	أصفر وامض

يتم حفظ تغييرات DPI سريعاً في الذاكرة المضمنة ويمكن ضبطها بخطوات أدق بمعدل نقطة واحدة لكل بوصة عبر برنامج iCUE. إذا كان برنامج iCUE قيد التشغيل، فسيتم حفظ التغييرات في ملف تعريف البرنامج مباشرةً.

EN BATTERY REMOVAL INFORMATION

This product uses a rechargeable battery and guidelines must be followed to safely remove the battery for disposal and recycling. To remove the battery, follow the numbered steps below.

FR INFORMATIONS SUR LE RETRAIT DE LA BATTERIE

Ce produit utilise une batterie rechargeable. Des conseils de sécurité doivent être respectés pour retirer la batterie en toute sécurité afin de la mettre au rebut ou de la recycler. Pour retirer la batterie, suivez les étapes numérotées ci-dessous.

DE INFORMATIONEN ZUM ENTFERNEN DES AKKUS

Dieses Produkt verwendet einen wiederaufladbaren Akku. Die Richtlinien für die sichere Entsorgung und das Recycling dieser Akkus müssen befolgt werden. Führen Sie zum Entfernen der Akkus die folgenden nummerierten Schritte aus.

NL BATTERIJ AFVOEREN

Dit product bevat een herlaadbare accu. Volg de veiligheidsrichtlijnen om de accu veilig te verwijderen voor afvoer en recycling. Volg de genummerde stappen om de accu te verwijderen.

DA INFORMATION OM FJERNELSE AF BATTERIET

Dette produkt anvender et genopladeligt batteri, og retningslinjerne for sikker udtagelse af batteriet ved bortskaffelse og genanvendelse skal følges. Tag batteriet ud ved at følge nedenstående nummererede trin.

FI AKUN IRROTUSTA KOSKEVIA TIETOJA

Tässä tuotteessa käytetään ladattavaa akkua, ja turvallisuusohjeita on noudatettava akun irrottamiseksi turvallisesti hävitystä ja kierräystä varten. Irrota akku alla olevien vaiheitaisten ohjeiden mukaisesti.

SV INFORMATION OM BORTTAGNING AV BATTERI

Denna produkt använder ett laddningsbart batteri. Följ instruktionerna för att ta ur batteriet på ett säkert sätt för kassering eller återvinning. Följ de numererade stegen nedan för att ta ur batteriet.

NO INFORMASJON OM FJERNING AV BATTERI

Dette produktet bruker et oppladbart batteri og retningslinjer må følges for sikker fjerning av batteriet for kassering og resirkulering. Følg de nummererte trinnene under for å fjerne batteriet.

IT INFORMAZIONI SULLA RIMOZIONE DELLA BATTERIA

Questo prodotto utilizza una batteria ricaricabile. Per rimuoverla in sicurezza ai fini dello smaltimento e del riciclo, è necessario seguire le linee guida. Per rimuovere la batteria, seguire i passaggi numerati riportati di seguito.

ES INFORMACIÓN SOBRE LA EXTRACCIÓN DE LA BATERÍA

Este producto utiliza una batería recargable, por lo que hay que seguir ciertas directrices al extraer la batería con seguridad a fin de desecharla y reciclarla. Para extraer la batería, siga los pasos numerados a continuación.

PL INFORMACJES SOBRE A REMOÇÃO DA BATERIA

Este produto dispõe de uma bateria recarregável, pelo que têm de ser cumpridas as normas de segurança para remover a bateria em segurança para eliminação e reciclagem. Para remover a bateria, siga os passos numerados abaixo.

PT INFORMACJES O WYJMIOWANIU AKUMULATORA

Ten produkt zawiera akumulator i w celu wyjęcia go oraz przekazania do recyklingu należy przestrzegać zasad bezpieczeństwa. Aby wyjąć akumulator, wykonaj kolejno poniższe czynności.

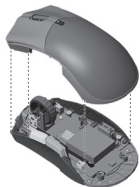
RU ИНФОРМАЦИЯ ОБ ИЗВЛЕЧЕНИИ АККУМУЛЯТОРА

В этом издании используется аккумуляторная батарея. При отключении батареи для последующей переработки и утилизации следует соблюдать соответствующие инструкции. Для отсоединения аккумулятора выполните список шагов, приведенный ниже.

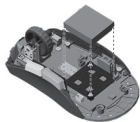
1



2



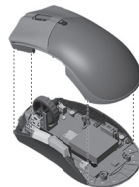
3



1



2



3

