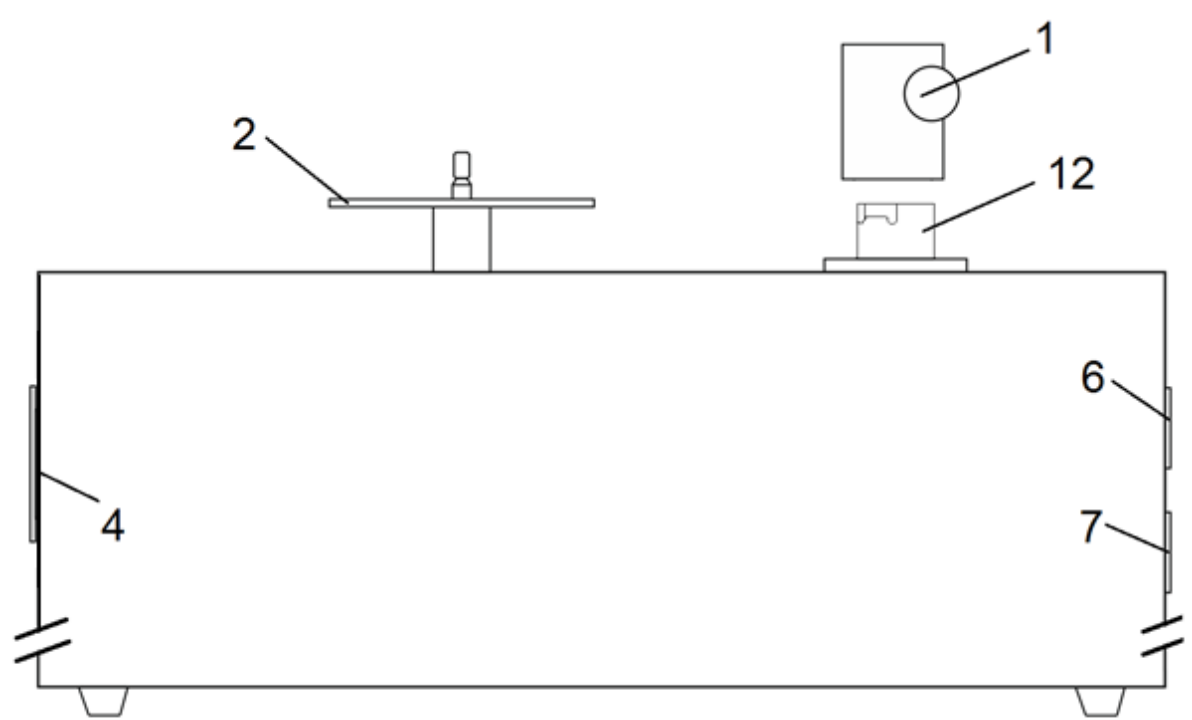
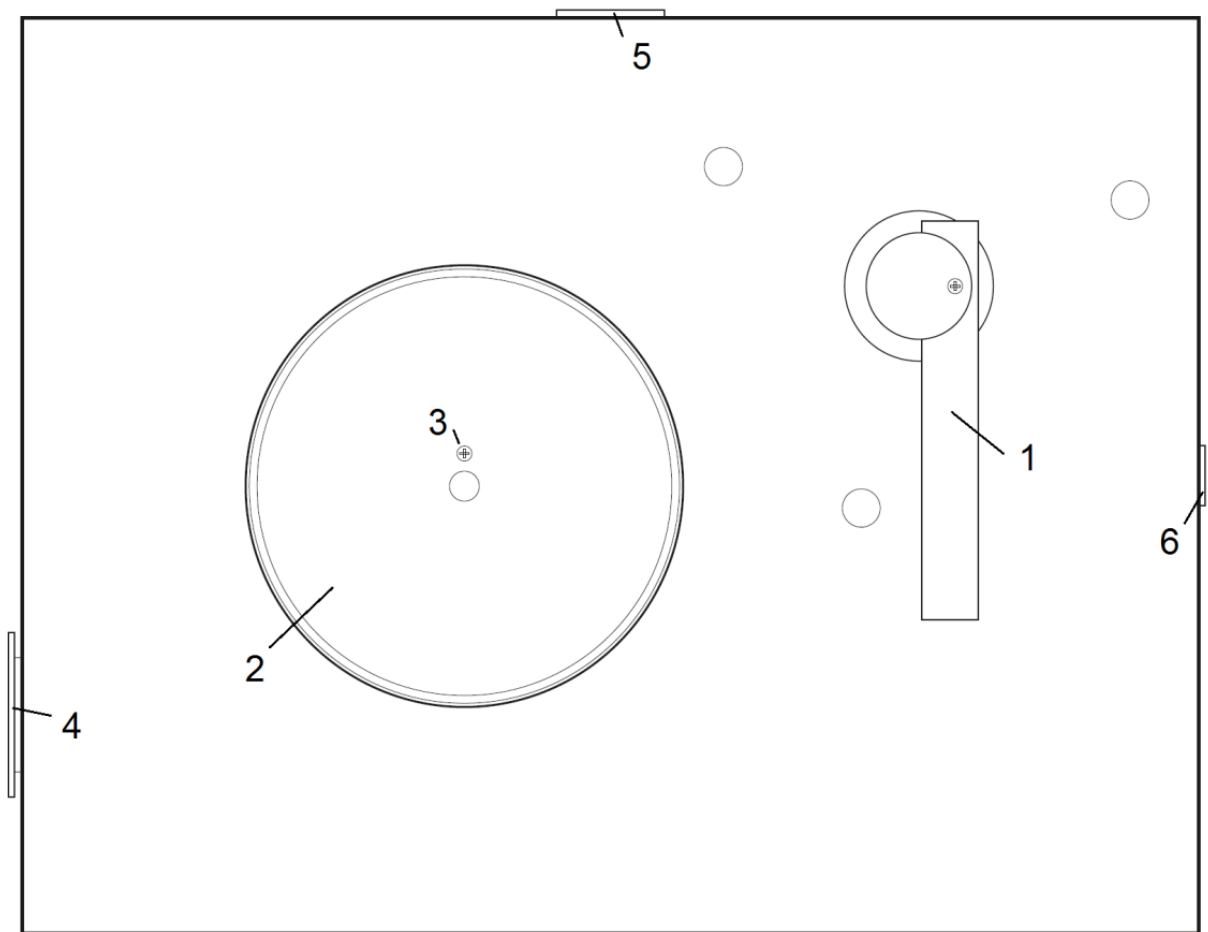
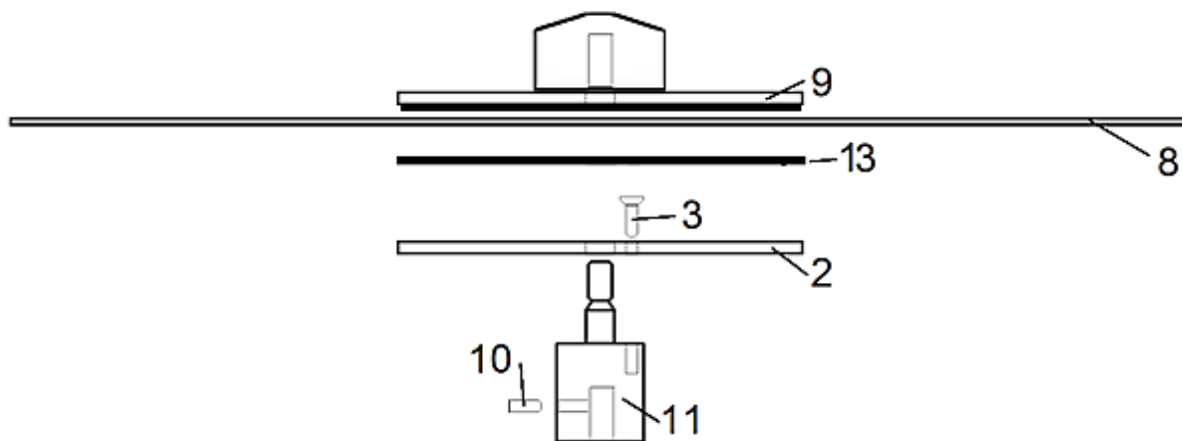




Bedienungsanleitung
Pro-Ject VC-S2 ALU





Pro-Ject VC-S2 ALU

Bedienelemente, Eigenschaften und Anschlüsse

- | | |
|----|---|
| 1 | Absaugarm* (Samtlippen vormontiert) |
| 2 | Unterteil der Plattenklemme* |
| 3 | Fixierschraube für den Unterteil der Plattenklemme* |
| 4 | Belüftung und Öffnung für das Entleeren des Abwassertanks |
| 5 | Netzschalter und Netzkabelanschluss |
| 6 | Schalter für Absaugung |
| 7 | Schalter für Motorlaufrichtung |
| 8 | Schallplatte (nicht im Lieferumfang) |
| 9 | Oberteil der Plattenklemme mit Feststellschraube* mit aufgeklebter Labelschutzauflage |
| 10 | Innensechskantschraube zur Höhenverstellung des Motorflansches (siehe Seite 6) |
| 11 | Achse mit Flansch |
| 12 | Basisflansch für Absaugarm |
| 13 | Selbsthaftender Plattenlabelschutz* |

Zubehör (im Lieferumfang, ohne Abbildung)

- | | |
|---|---|
| 1 | Wash it Reinigungskonzentrat für Schallplatten (100ml, zur Verdünnung 1:10 - 1:20)* |
| 2 | Bürste mit Ziegenhaar* |
| 3 | Ersatzteil: selbstklebende Samtlippen für Absaugarm* |
| 4 | Netzkabel* |

Optional erhältliches Zubehör

- Wash it Reinigungskonzentrat für Vinyl-Schallplatten zur Verdünnung 1:10 - 1:20, Erhältliche Mengen: 100ml/250ml/500ml/1l (100ml \approx 135 Schallplatten / beidseitig, dieser Durchschnittswert hängt von der gewählten Verdünnung und der Menge pro Anwendung ab)
- Bürste mit Ziegenhaar
- Selbstklebende Samtlippen für Absaugarm

Wir bedanken uns für den Kauf einer Schallplattenwaschmaschine von Pro-Ject Audio Systems.

Das Gerät kann bei genauer Beachtung dieser Anleitung in kurzer Zeit Schritt für Schritt montiert und in Betrieb genommen werden.



Warnt vor einer Gefährdung des Benutzers, des Gerätes oder vor einer möglichen Fehlbedienung



Besonders wichtiger Hinweis

Verschaffen Sie sich zunächst anhand der nebenstehenden Abbildungen und der folgenden Teileliste einen Überblick über alle Bedienelemente und Anschlussstellen. Die mit * bezeichneten Teile liegen unmontiert als Zubehör bei. Die erwähnten Abbildungen befinden sich teils im Bereich der entsprechenden Textpassagen und teils gesammelt auf den Seiten 2 und 3.

Sicherheitshinweise

Verbinden Sie das Netzkabel des Geräts nur dann mit einer Steckdose, wenn Sie sichergestellt haben, dass Ihre Netzspannung, der auf dem Gerät angegebenen Spannung entspricht. Um in einer Gefahrensituation die Verbindung zum Stromnetz unterbrechen zu können, muss das Netzkabel aus der Netzsteckdose gezogen werden. Stellen Sie einen ungehinderten Zugang zur Netzsteckdose sicher. Greifen Sie das Netzkabel immer am Stecker und ziehen Sie nicht am Kabel selbst. Fassen Sie das Kabel niemals mit feuchten oder nassen Händen an.



Achten Sie darauf, dass keine Flüssigkeiten in das Gerät gelangen.

Eine über den Kopf gezogene Plastiktüte führt schnell zum Erstickungstod. Bewahren Sie deshalb Plastiktüten immer außerhalb der Reichweite von Kindern auf.

Während des Betriebs erzeugt das Gerät laute Geräusche, deshalb empfehlen wir bei lang andauernden

Reinigungssitzungen den Einsatz von Gehörschutz. Prüfen Sie das Gerät nach jedem Transport auf Anzeichen von Schäden. Liegt eine Beschädigung vor, nehmen Sie das Gerät nicht in Betrieb und kontaktieren umgehend Ihren Händler!

Aufbau des Gerätes

Das Gerät ist mit Ausnahme der Plattenklemme und des Absaugarms, die zusammen mit dem Zubehör separat verpackt sind, fertig aufgebaut. Entnehmen Sie alle Teile aus der Transportverpackung. Die Skizze oberhalb beschreibt die Montage. Der Unterteil der Plattenklemme (2) wird mit Hilfe der Schraube (3) auf dem Flansch (11) befestigt (ein Kreuzschlitz-Schraubendreher ist erforderlich), kleben sie danach den selbsthaftenden Plattenlabelschutz (13) auf.



Dieses Produkt ist nur für die nichtgewerbliche Nutzung gedacht.

Inbetriebnahme

Stellen Sie sicher, dass das Gerät der Illustration entsprechend vollständig aufgebaut ist und alle 3 Schalter in der Position "0" sind. Verbinden Sie das Netzkabel mit der Netzteilbuchse auf der Hinterseite des Geräts und danach mit dem Stromnetz und schalten den Netzschalter in Position "I".

Platzieren Sie eine Schallplatte auf dem Unterteil der Plattenklemme, stecken die die Plattenklemme auf und sichern diese durch moderates Festziehen. Bitte ziehen sie die Feststellmutter nicht zu fest an. Ist die Feststellmutter zu locker, dreht die Schallplatte bei laufendem Motor durch.

Tragen Sie eine kleine Menge (6–8ml) der anwendungsfertig verdünnten Reinigungsflüssigkeit auf und verteilen diese mittels der beiliegenden Bürste. Die Flüssigkeit sollte mit der Bürste gleichmäßig auf der Oberfläche verteilt werden. Tragen Sie nur die für die Oberfläche der Schallplatte notwendige Menge auf!



Bitte tragen Sie niemals Reinigungskonzentrat mit einer geringeren Verdünnung als 1:10 auf Schallplatten auf! Verwenden Sie keine Reinigungsmittel von anderen Herstellern. Achten Sie darauf, dass nur wenig Flüssigkeit auf die Maschine gelangt. Wenn es dazu kommt, entfernen Sie diese mit einem Tuch.



Die Reinigungseffizienz kann durch Anwendung sanften Drucks auf die Reinigungsbürste gesteigert werden. Eine weitere Verbesserung der Reinigungswirkung kann durch die Verwendung von erwärmter Wash it Reinigungsflüssigkeit erreicht werden. **Wash it** kann mittels Mikrowellenofen auf bis zu 40 Grad Celsius erwärmt werden. Bitte prüfen Sie die Temperatur, um Beschädigungen an Schallplatten zu

Das Label der Schallplatte wird durch die Klemme geschützt. Der Motor kann beim Auftragen der Reinigungsflüssigkeit abgeschaltet oder seine Laufrichtung nach Belieben geändert werden.

Bitte warten Sie mit dem Absaugen noch einige Sekunden, damit sich Verunreinigungen besser lösen können. Schwenken Sie den Absaugarm über die Schallplatte und richten Sie ihn zur Schallplattenmitte aus. Schalten Sie den Schalter für die Motorlaufrichtung in Position "I" für eine Drehrichtung im Uhrzeigersinn oder "II" entgegen dem Uhrzeigersinn. Im Allgemeinen reicht eine volle Umdrehung zur vollständigen Absaugung der Reinigungsflüssigkeit aus.

Schalten Sie zuerst die Absaugung ab und danach den Motor. Nach einigen Sekunden können Sie die Feststellmutter lösen, die Klemme abnehmen und die gesamte Prozedur für die andere Plattenseite wiederholen.



Das Gerät verfügt über einen Überhitzungsschutz, der den Motor vor Überlastung schützt. Nach einer Abkühlzeit ist das Gerät wieder voll einsatzfähig!

Mischen des Wash it Reinigungsflüssigkeit aus Konzentrat

Das Reinigungskonzentrat ist sowohl für Vinyl- als auch Schellackplatten geeignet und muss vor der Anwendung verdünnt werden:



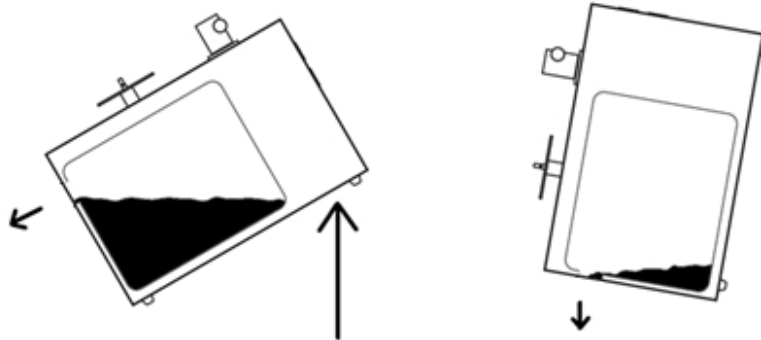
Mischen Sie 1 Teil **Wash it** Konzentrat mit 10 bis 20 Teilen destilliertem / entmineralisiertem Wasser! Das Mischverhältnis 1:10 empfiehlt sich für ältere und stark verschmutzte Schallplatten. Für normal verschmutzte Schallplatten oder bei Reinigung mit erwärmter Reinigungsflüssigkeit, ist ein Verdünnungsverhältnis von 1:20 ausreichend.

Reinigung und Wartung

Die Schallplattenwaschmaschine ist nahezu wartungsfrei.

Auf der linken Seite des Geräts befindet sich die Füllstandsanzeige des Abwassertanks. Aufgrund seiner hohen Kapazität muss er erst nach einem längeren Zeitraum geleert werden. Ein gewisser Teil der abgesaugten Reinigungsflüssigkeit verdunstet selbsttätig. Sobald die Füllstandsanzeige den Punkt "←MAX" erreicht hat, sollte der Tank entleert werden:

1. Entfernen Sie das Netzkabel
2. Heben Sie die gegenüberliegende Seite der Plattenwaschmaschine an, um den Tank zu entleeren
3. Reinigen Sie die Flüssigkeit auf dem Gehäuse des Geräts mit einem Tuch



Bitte prüfen Sie regelmäßig den Zustand der Samtclippen des Absaugarms. Achten Sie auf den sauberen Zustand und entfernen Sie gegebenenfalls vorhandene Verunreinigungen.



Bitte trennen Sie das Gerät aus Sicherheitsgründen vom Netz, bevor Sie Wartungsarbeiten durchführen!

Technische Daten Vinyl Cleaner VC-S2 ALU

Nominelle Drehzahl	30 U/min.
Leistungsaufnahme	230V/800W, 120V/650W
Abmessungen (B x T x H)	415 x 325 x 272 mm (vollständig montiert)
Gewicht	8kg (netto)
Sicherung	T6,3A

Mögliche Bedienungsfehler und Störungen

Produkte von Pro-Ject Audio Systems werden mit größter Sorgfalt gefertigt und unterliegen ständigen Kontrollen. Störungen, die bei allen technischen Geräten nie ganz auszuschließen sind, liegen nicht immer an Material- oder Fertigungsfehlern. Sie können auch durch Bedienfehler oder andere ungünstige Umstände auftreten. Nachstehend führen wir die häufigsten Fehlersymptome auf:

Der Plattenteller dreht sich nicht, wenn der Motor eingeschalten wird:

- Das Netzkabel ist nicht mit dem Gerät verbunden
- Das Stromkabel ist nicht mit dem Stromnetz verbunden.
- Die Sicherung des Hauptschalters ist defekt.
- Der Überhitzungsschutz ist aktiv.
- Die Plattenklemme ist nicht ausreichend angezogen.

Wie stellt man bei der Pro-Ject VC-S2 ALU die Plattenklemmenhöhe ein?

Die VC-S2 ALU wird vom Werk, vorjustiert auf Standard 80 – 180 g Platten, ausgeliefert. Es gibt genügend Spielraum, sodass der Vakuum-Arm parallel zur Platte verläuft und er optimal an die Plattenoberfläche angepresst wird. So kann die Reinigungsflüssigkeit rückstandslos entfernt werden. Sollte es dennoch vorkommen, dass sich der Absaugarm nicht im notwendigen Abstand zur Platte verläuft und dadurch die Vakuumabsaugung die Plattenseite nicht gleichmäßig erfasst, so besteht die Möglichkeit die Höhe der Plattenklemme anzupassen.

Benötigt wird ein Schraubendreher (Kreuzschlitz) zum Lösen der Plattenklemmenschraube (3) und ein 2,5mm Inbusschlüssel (Innensechskant) zum Lösen der Motorflansch-Innensechskantschraube.

1. Lösen Sie die Schraube (3) des Unterteils der Plattenklemme (2), um diese abzunehmen.
2. Stecken Sie den Inbusschlüssel in die seitlich am Flansch (Achse 11) vorhandene Schraube.
3. Lockern Sie die Schraube, bis der Flansch vorsichtig nach oben oder unten bewegt werden kann.
4. Sobald die gewünschte Position erreicht ist, ziehen Sie den Flansch wieder fest und montieren den Unterteil der Plattenklemme (2)!



Es ist nicht notwendig den Flansch vollständig vom Motor zu lösen!

Im Servicefall

Fragen Sie zunächst Ihren Fachhändler um Rat. Erst wenn der Fehler dort bestätigt wird und nicht behoben werden kann, senden Sie das Gerät bitte an die für Ihr Land zuständige Vertretung:

Audio Trade GmbH
Schenkendorfstraße 29 D-45472
Mülheim an der Ruhr Tel.: 0208-
882 660 Fax: 0208-882 66 66
E-Mail: service@audiotra.de
Internet: www.audiotra.de

Audio Tuning GmbH
Margaretenstraße 98 A-1050
Wien Tel.: 01-544 85 80 E-Mail:
service@audiotuning.at
Internet: www.audiotuning.com

Marlex Audiophile Produkte
Stampfenbachstraße 40 CH-
8006 Zürich Tel.: 044-350 49
35 Fax: 044-350 49 35 E-Mail:
mail@marlex.ch
Internet: www.marlex.ch

Wir empfehlen Ihnen den Originalkarton aufzubewahren, um jederzeit einen sicheren Transport Ihres Gerätes zu gewährleisten.

Defekte an Produkten, die aufgrund von gewerblichen Einsatz oder einem Einsatz im gewerblichen Umfang entstehen, sind von der Garantie ausgeschlossen. Die meisten Pro-Ject Produkte - soweit nicht ausdrücklich darauf hingewiesen wird - sind ausschließlich für den haushaltsüblichen Gebrauch bestimmt. Eine Verwendung im gewerblichen Bereich erfolgt auf eigene Gefahr.

Copyright

Pro-Ject Audio Systems © 2019, alle Rechte vorbehalten. Die veröffentlichten Informationen entsprechen dem Stand der Entwicklung zum Zeitpunkt der Drucklegung. Technische Änderungen bleiben vorbehalten und fließen ohne weitere Nachricht in die Produktion ein.



Soll dieses Gerät nicht mehr genutzt und entsorgt werden, so nutzen Sie in Deutschland und Österreich die hierfür eingerichteten kommunalen Abgabestellen. In Deutschland können Sie auch den individuellen Entsorgungsservice des Vertriebs nutzen, Hinweise hierzu finden Sie unter www.audiotra.de/entsorgung. In der Schweiz kann das Gerät bei einem beliebigen Elektro-/TV-Einzelhändler zur Entsorgung abgegeben werden.

Irrtum und technische Änderungen vorbehalten