

AXOR Montreux Zahnputzbecher

Oberfläche: **Polished Nickel** Artikelnummer: **42134830**



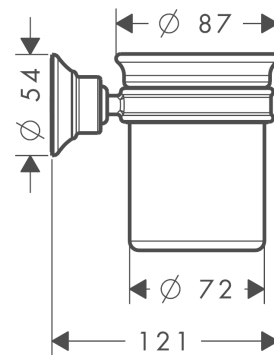
Merkmale

- Wandmontage
- Material: Porzellan
- Material Halteelement: Metall
- mit Befestigungsmaterial
- verdeckte Befestigung
- Bohrabstand: 35 mm
- Durchmesser Bohrloch: 6 mm

Produktabbildung



Maßzeichnung



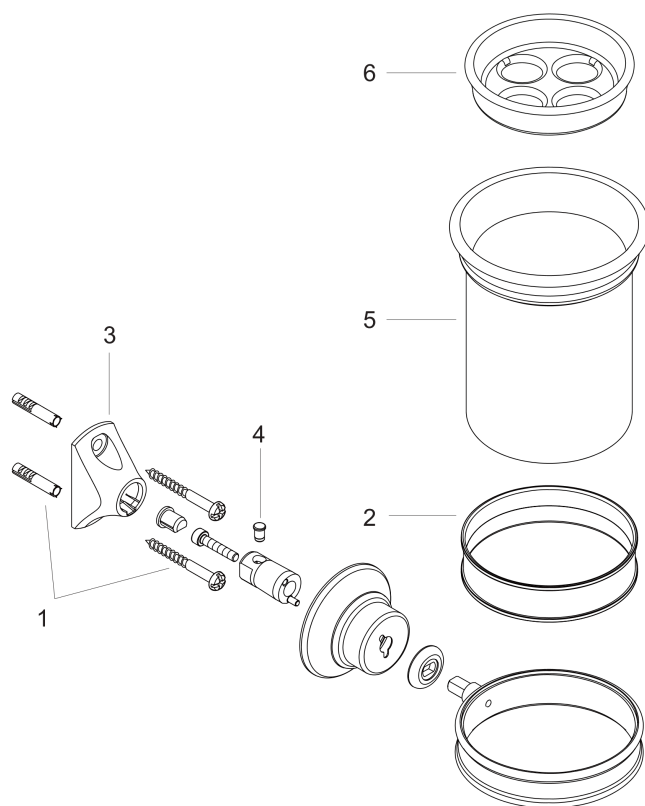
**AXOR Montreux
Zahnputzbecher**

Oberfläche: **Polished Nickel** Artikelnummer: **42134830**



Explosionszeichnung

Baujahr: **04/06 - 11/12**



**AXOR Montreux
Zahnputzbecher**

Oberfläche: **Polished Nickel** Artikelnummer: **42134830**



Ersatzteilliste

Baujahr: **04/06 - 11/12**

Pos.		Artikelnummer	PG	VE
1	Befestigungsteile	40915000	-	1
2	Kunststoffring	98726000	-	1
3	Halteelement	96341000	-	1
4	Stift	97546000	-	1
5	Becher	42094000	-	1
6	Zahnbürstenhalter	98725000	-	1