



# **Optix-Serie**

## **LCD-Monitor**

Optix AG321CR (3DB4)

Optix AG321CQR (3DB4)

# Inhalt

Erste Schritte .....	3
Lieferumfang .....	3
Monitorstandfuß installieren.....	4
Monitor anpassen .....	5
Monitorübersicht .....	6
Verbinden des Monitors mit einem PC .....	9
OSD-Einrichtung.....	11
Navigation .....	11
Hotkey .....	11
OSD-Menü.....	12
Gaming.....	13
Professional (Professionell).....	15
Image (Bild) .....	16
Input Source (Eingangsquelle).....	17
PIP/PBP (BiB/BnB) (optional) .....	18
Navi Key (Navigation).....	19
Setting (Einstellung) .....	19
Spezifikationen .....	21
Voreingestellte Anzeigemodi.....	23
Problemlösung .....	25
Sicherheitshinweise .....	26
TÜV-Zertifizierung.....	27
Zulassungshinweise.....	28

## Revision

V1.0, 2020/10

# Erste Schritte

Dieses Kapitel bietet Ihnen Informationen zur Hardwarekonfiguration. Bitte achten Sie beim Anschließen von Geräten darauf, diese vorsichtig zu greifen und ein Antistatik-Armband zur Vermeidung statischer Elektrizität zu verwenden.

## Lieferumfang

<b>Monitor</b>	Optix AG321CR / AG321CQR (3DB4)
<b>Dokumentation</b>	Kurzanleitung
	Garantiekarte
	Registrierungskarte
<b>Zubehör</b>	Standfuß mit Schraube(n)
	Standfußbasis mit Schraube(n)
	Netzkabel
	Netzteil
<b>Kabel</b>	HDMI-Kabel (optional)
	Upstream-Kabel (optional)



### **Wichtig**

- *Wenden Sie sich an Ihre Verkaufsstelle oder Ihren örtlichen Händler, falls etwas fehlen oder beschädigt sein sollte.*
- *Der Lieferumfang kann je nach Land variieren.*

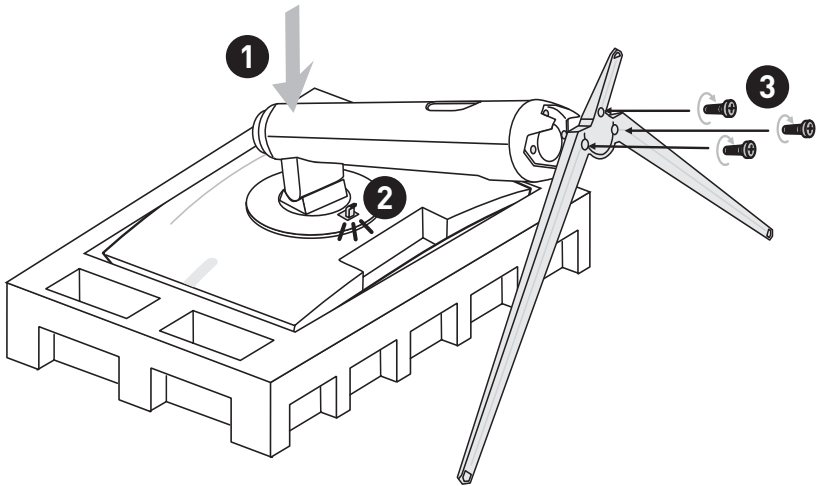
## Monitorstandfuß installieren

1. Lassen Sie den Monitor in der Schaumstoffverpackung. Richten Sie den zusammengebauten Standfuß an der Monitornut aus.
2. Ziehen Sie den Standfuß mit den Schrauben fest.
3. Verbinden Sie die Basis mit dem Standfuß und ziehen Sie die Basisschraube zur Fixierung der Basis fest.
4. Stellen Sie sicher, dass der zusammengebaute Standfuß richtig befestigt ist, bevor Sie den Monitor aufrecht hinstellen.



### Wichtig

- Legen Sie den Monitor auf eine weiche, gepolsterte Oberfläche, damit das Display nicht zerkratzt wird.
- Verwenden Sie keine scharfkantigen Gegenstände am Monitor.
- Die Nut für die Installation des Standfußes kann auch für die Montage an der Wand verwendet werden. Bitte wenden Sie sich an Ihren Händler, um eine geeignete Wandhalterung zu erhalten.



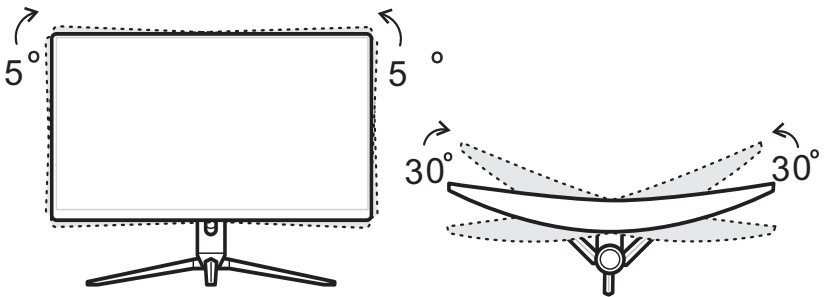
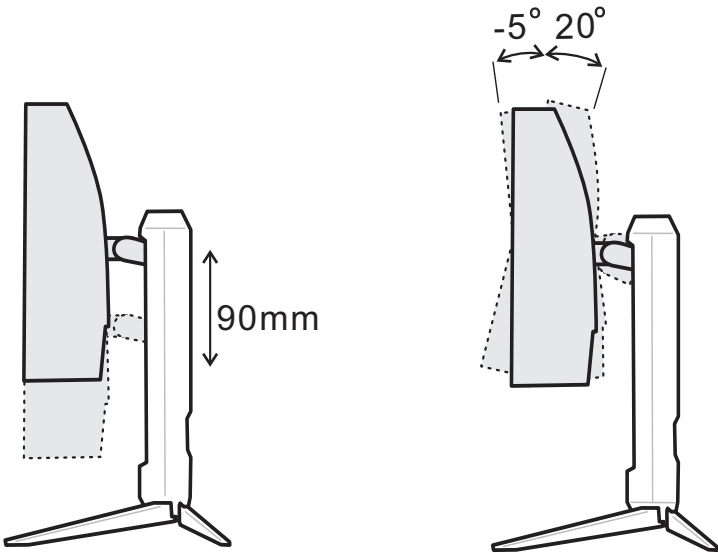
## Monitor anpassen

Zur komfortablen Nutzung ist der Monitor mit vielen Anpassungsmöglichkeiten ausgestattet.



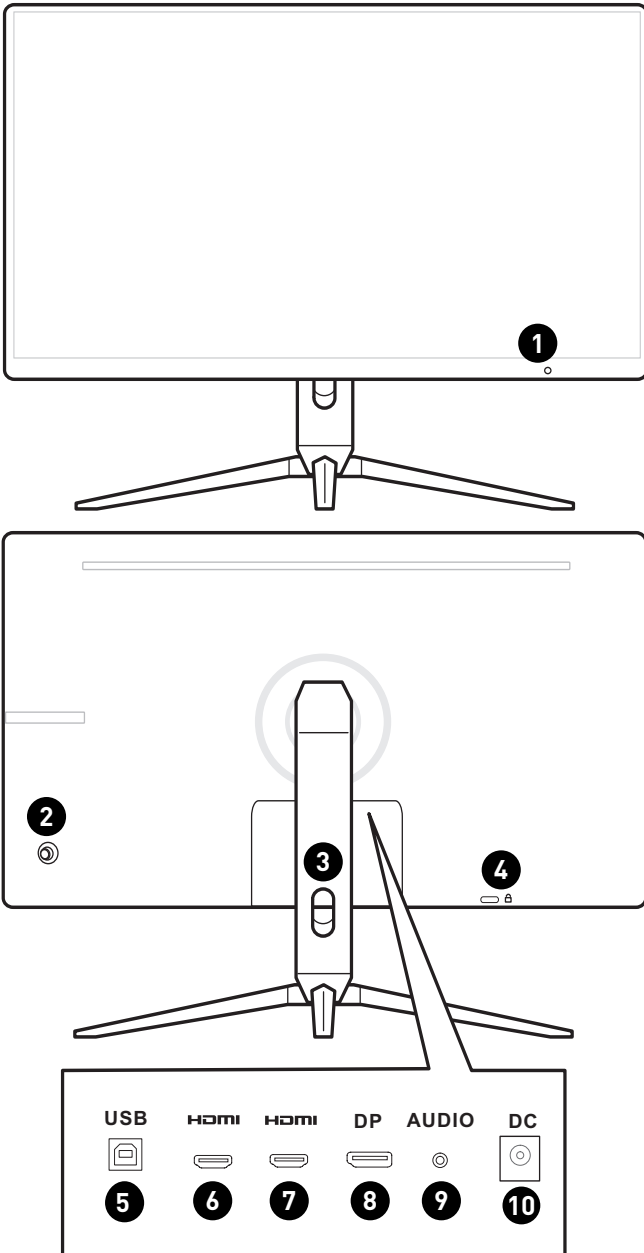
### Wichtig

- Berühren Sie das Bildschirmpanel nicht, wenn Sie den Monitor anpassen.
- Bitte kippen Sie den Monitor vor dem Schwenken leicht nach hinten.
- Der Drehpunkt von  $5^\circ$  hilft die Unebenheit einiger Tische auszugleichen.

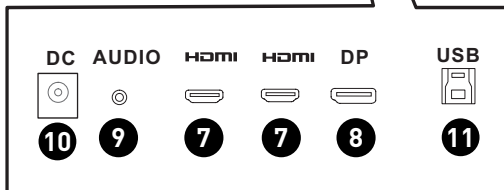
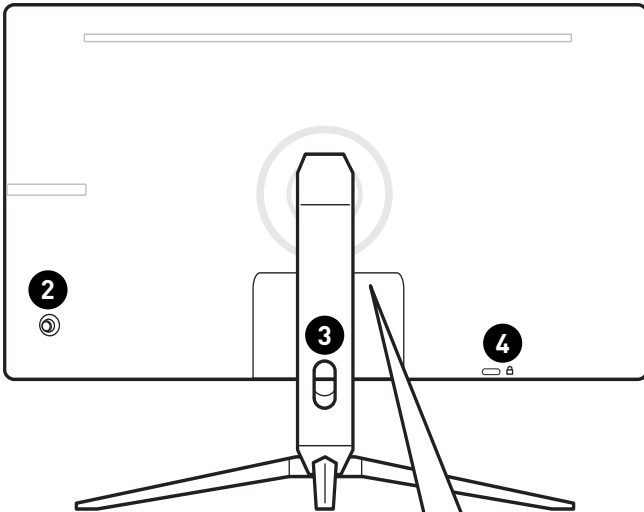
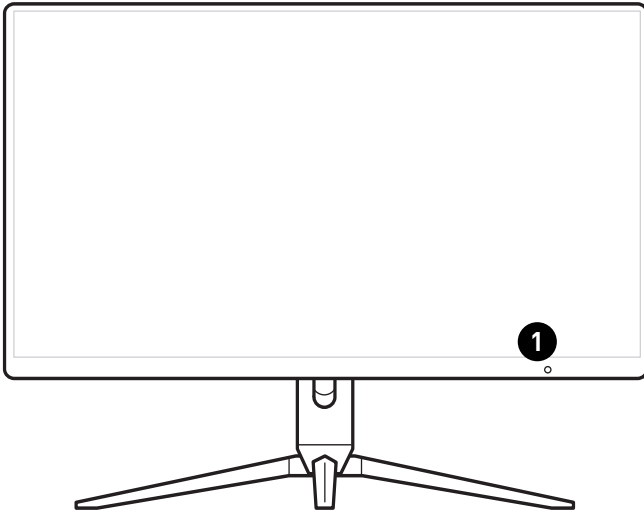



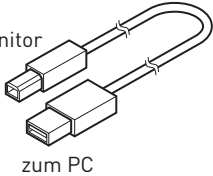



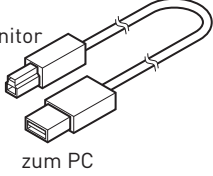
# Monitorübersicht

AG321CR



# AG321CQR



<p><b>1</b></p>	<p><b>Power-LED</b></p> <p>Die LED leuchtet weiß, nachdem der Monitor eingeschaltet wurde. Wenn kein Signal eingeht, leuchtet die LED orange. Sie leuchtet auch orange, wenn sich der Monitor im Standby-Modus befindet.</p>
<p><b>2</b></p>	<p><b>Ein-/Austaste/ Navigation</b></p>
<p><b>3</b></p>	<p><b>Öffnung zur Kabelführung</b></p>
<p><b>4</b></p>	<p><b>Kensington-Schloss</b></p>
<p><b>5</b></p>	<p><b>USB 2.0-Typ-B-Upstream-Anschluss</b></p> <p>Für USB Upstream Kabel.</p> <p> <b>Wichtig</b></p> <p><i>Nehmen Sie das USB-Upstream-Kabel und verbinden Sie es mit dem PC und Monitor. Sobald dieses Kabel angeschlossen ist, sind die USB-Typ-A-Downstream-Anschlüsse am Monitor einsatzbereit.</i></p> <div style="text-align: right;">  </div>
<p><b>6</b></p>	<p><b>HDMI 1.4-Anschluss</b> </p>
<p><b>7</b></p>	<p><b>HDMI 2.0-Anschluss</b> </p>
<p><b>8</b></p>	<p><b>DisplayPort 1.2</b></p>
<p><b>9</b></p>	<p><b>Kopfhörerbuchse</b></p>
<p><b>10</b></p>	<p><b>Stromanschluss</b></p>
<p><b>11</b></p>	<p><b>USB 3.0-Typ-B-Upstream-Anschluss</b></p> <p>Für USB Upstream Kabel.</p> <p> <b>Wichtig</b></p> <p><i>Nehmen Sie das USB-Upstream-Kabel und verbinden Sie es mit dem PC und Monitor. Sobald dieses Kabel angeschlossen ist, sind die USB-Typ-A-Downstream-Anschlüsse am Monitor einsatzbereit.</i></p> <div style="text-align: right;">  </div>



## Verbinden des Monitors mit einem PC

1. Schalten Sie Ihren Computer aus.
2. Verwenden Sie ein Videokabel, um den Monitor mit Ihrem PC zu verbinden.
3. Montieren Sie Monitornetzteil und Netzkabel. (Abb. A)
4. Verbinden Sie das Netzteil mit dem Monitornetzanschluss. (Abb. B)
5. Stecken Sie den Stecker des Netzkabels in eine geeignete Steckdose. (Abb. C)

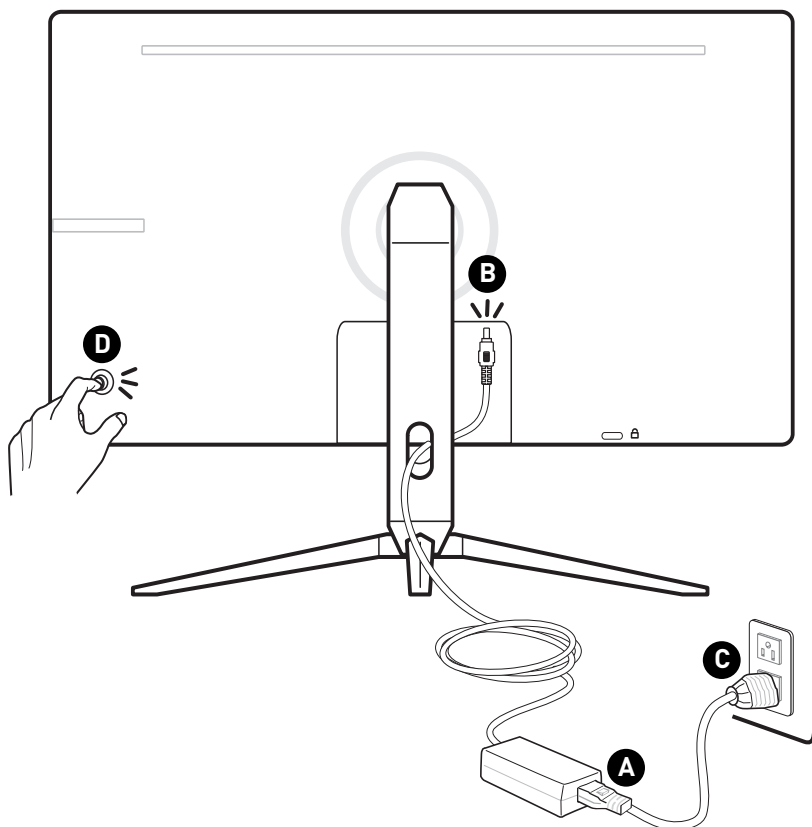


### Wichtig

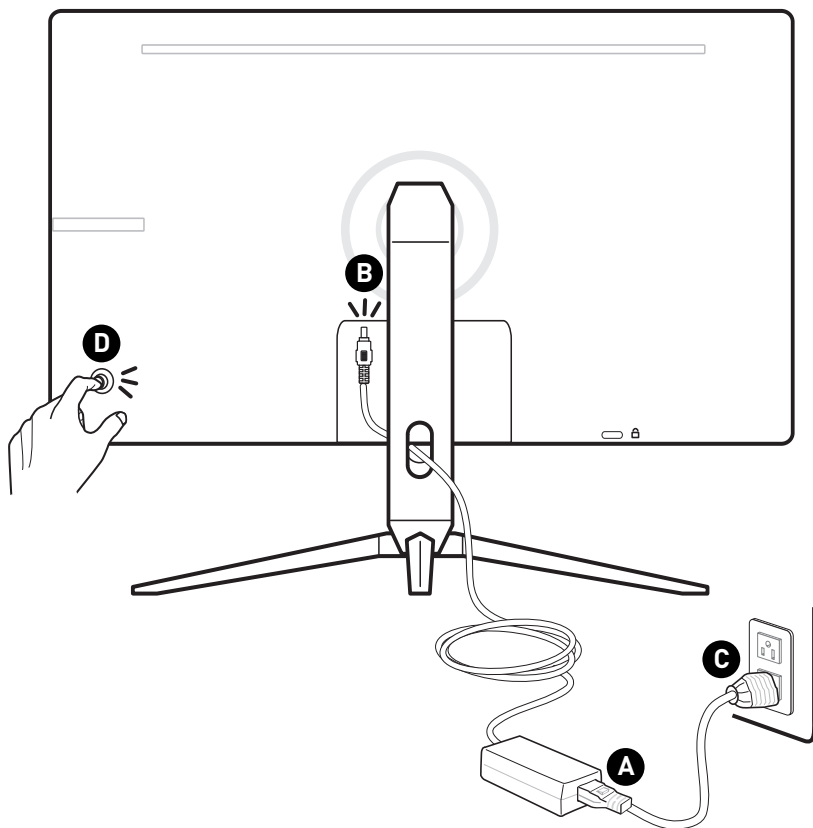
Bitte überprüfen Sie, dass das Stromverteilungssystem am Installationsort einen Leistungsschalter mit (maximal) 120/240V, 20A vorsieht.

6. Schalten Sie den Monitor ein. (Abb. D)
7. Schalten Sie den Computer ein, dann erkennt der Monitor automatisch die Signalquelle.

### AG321CR



# AG321CQR



# OSD-Einrichtung

Dieses Kapitel bietet Ihnen wesentliche Informationen zur Einrichtung des On-Screen Displays (OSD).

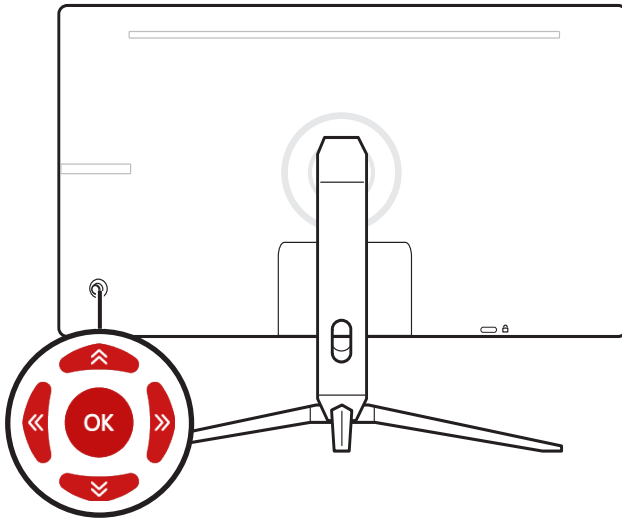


**Wichtig**

*Alle Informationen können ohne Vorankündigung geändert werden.*

## Navigation

Der Monitor ist mit einer Navigation ausgestattet, dabei handelt es sich um eine mehrdirektionale Bedienung, mit der Sie im OSD-Menü navigieren können.



### **Nach oben/ unten/ links/ rechts:**

- Funktionsmenüs und -elemente wählen
- Anpassungen der Funktionswerte
- Aufrufen / Verlassen der Funktionsmenüs

### **Drücken Sie die Taste (OK):**

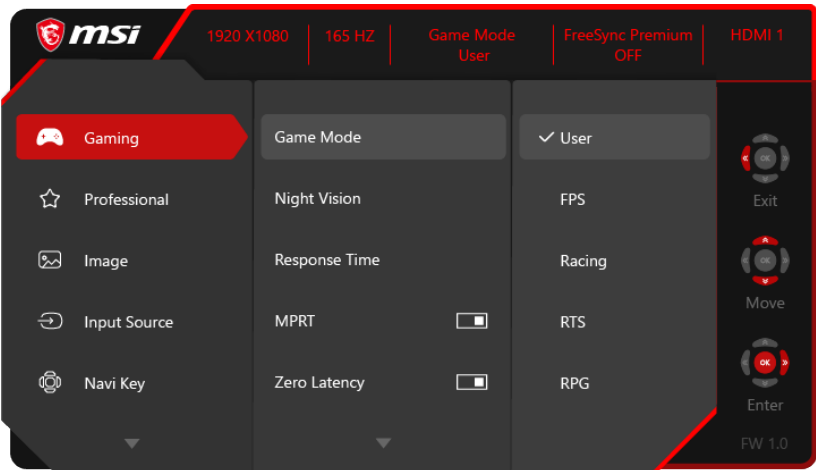
- Starten des OSD (On-Screen-Displays) Menüs
- Untermenüs aufrufen
- Auswahl oder Einstellung bestätigen

## Hotkey

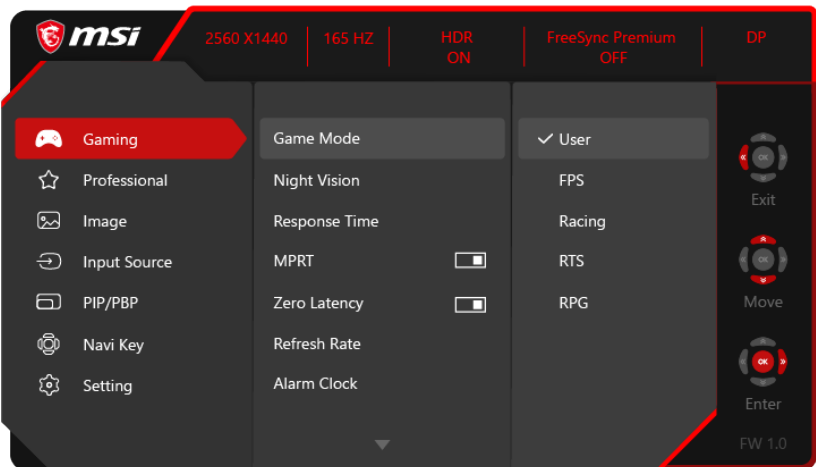
- Nutzer können in die Funktionsmenüs Spielmodus, Bildschirmunterstützung, Wecker und Eingangsquelle wechseln, indem sie die Navigation nach oben, unten, links oder rechts bewegen, wenn das OSD-Menü inaktiv ist.
- Nutzer können ihre eigenen Hotkeys anpassen, um verschiedene Funktionsmenüs aufzurufen.

# OSD-Menü

## AG321CR




## AG321CQR



# Gaming

1. Menüebene	2./3. Menüebene	Beschreibung
Game Mode (Spielemodus)	User (Nutzer)	<ul style="list-style-type: none"> <li>• Alle Elemente können vom Nutzer angepasst werden.</li> <li>• Drücken Sie zur Auswahl und Vorschau von Moduseffekten die Aufwärts- oder Abwärts-Taste</li> <li>• Drücken Sie zur Bestätigung und Übernahme Ihres Modustyps die OK-Taste.</li> </ul>
	FPS (Egoshooter)	
	Racing (Rennen)	
	RTS (Strategie)	
	RPG (Rollenspiel)	
Night Vision (Nacht-Modus)	OFF (Aus)	<ul style="list-style-type: none"> <li>• Diese Funktion optimiert die Hintergrundhelligkeit und wird bei Egoshootern empfohlen.</li> </ul>
	Normal (Normal)	
	Strong (Stark)	
	Strongest (Stärker)	
	A.I. (KI-gesteuert)	
Response Time (Reaktionszeit)	Normal (Normal)	<ul style="list-style-type: none"> <li>• Nutzer können die Reaktionszeit in jedem beliebigen Modus anpassen.</li> <li>• Wenn MPRT aktiviert ist, wird die Reaktionszeit ausgegraut.</li> <li>• Nachdem MPRT deaktiviert ist, muss die Reaktionszeit auf Schnell eingestellt werden.</li> </ul>
	Fast (Schnell)	
	Fastest (Sehr schnell)	
MPRT	OFF (Aus)	<ul style="list-style-type: none"> <li>• Die Helligkeit kann nicht angepasst werden, wenn MPRT auf EIN gesetzt ist.</li> <li>• Wenn die Bildfrequenz geringer ist als 85Hz, kann MPRT nicht aktiviert werden.</li> <li>• MPRT und HDCR können nicht gleichzeitig aktiviert werden.</li> <li>• MPRT und FreeSync können nicht gleichzeitig aktiviert werden.</li> <li>• Wenn MPRT aktiviert ist, wird die Reaktionszeit ausgegraut.</li> <li>• Wenn FreeSync Premium/ Adaptive-Sync auf EIN eingestellt ist, muss MPRT deaktiviert werden.</li> </ul>
	ON (Ein)	

1. Menüebene	2./3. Menüebene		Beschreibung
Zero Latency (Null Latenz)	OFF (Aus) ON (Ein)		<ul style="list-style-type: none"> <li>Nutzer können die Funktion in jedem beliebigen Modus, bei beliebiger Eingangsquelle, Auflösung und Bildfrequenz anpassen.</li> <li>Wenn FreeSync aktiviert ist, muss die Null-Latenz auf EIN gesetzt werden.</li> </ul>
Refresh Rate (Refreshrate)	Location (Position)	Left Top (Links oben) Right Top (Rechts oben) Left Bottom (Links unten) Right Bottom (Rechts unten) Customize (Anpassen)	<ul style="list-style-type: none"> <li>Nutzer können die Refreshrate in jedem beliebigen Modus anpassen.</li> <li>Die Standardeinstellung der Refreshrate-Position ist links oben. Die Position ist im OSD-Menü einstellbar. Drücken Sie zur Bestätigung und Übernahme Ihrer Refreshrate-Position die mittlere Taste.</li> <li>Dieser Monitor befolgt die voreingestellte Refreshrate des Betriebssystems und arbeitet damit.</li> </ul>
Alarm Clock (Wecker)	OFF (Aus)		<ul style="list-style-type: none"> <li>Nutzer können den Wecker in jedem beliebigen Modus anpassen.</li> <li>Drücken Sie nach Einstellung der Zeit die mittlere Taste zum Aktivieren des Timers.</li> <li>Die Standardposition des Wecker ist links oben. Nutzer können ihre eigene Position wählen.</li> </ul>
	ON (Ein)		
	Location (Position)	Left Top (Links oben) Right Top (Rechts oben) Left Bottom (Links unten) Right Bottom (Rechts unten) Customize (Anpassen)	
	15:00	00:01 ~ 99:59	
	30:00		
	45:00		
	60:00		
Screen Assistance (Bildschirmhilfe)	None (Nein) Icon (Symbol) Position (Position) Reset (Zurück- setzen)		<ul style="list-style-type: none"> <li>Nutzer können die Bildschirmhilfe in jedem beliebigen Modus anpassen.</li> <li>Die Standardeinstellung der Bildschirmhilfe ist auf Keine gesetzt.</li> </ul>

1. Menüebene	2./3. Menüebene	Beschreibung
FreeSync Premium (FreeSync Premium)	OFF (Aus)	<ul style="list-style-type: none"> <li>• FreeSync Premium/ Adaptive-Sync sorgt für eine flüssige, artefaktfreie Anzeige.</li> <li>• Standard-DisplayPort /-HDMI-Einstellung ist "Aus" und kann in jedem beliebigen Modus, bei beliebiger Auflösung, Eingangsquelle und Bildfrequenz auf "Ein" oder "Aus" gesetzt werden.</li> <li>• Wenn FreeSync Premium/ Adaptive-Sync aktiviert ist, ist MPRT deaktiviert.</li> </ul>
	ON (Ein)	

## Professional (Professionell)

1. Menüebene	2. Menüebene	Beschreibung
Pro Mode (Pro Modus)	User (Nutzer)	<ul style="list-style-type: none"> <li>• Der Standardmodus ist Nutzer.</li> </ul>
	Anti-Blue (Anti-Blau)	<ul style="list-style-type: none"> <li>• Alle Elemente können vom Nutzer angepasst werden.</li> </ul>
	Movie (Film)	<ul style="list-style-type: none"> <li>• Drücken Sie zur Auswahl und Vorschau von Moduseffekten die Aufwärts- oder Abwärts-Taste.</li> </ul>
	Office (Office)	
	sRGB	<ul style="list-style-type: none"> <li>• Drücken Sie zur Bestätigung und Übernahme Ihres Modustyps die OK-Taste.</li> </ul>
Low Blue Light (Blaulichtfilter)	OFF (Aus)	<ul style="list-style-type: none"> <li>• Diese Funktion schützt Ihre Augen vor blauem Licht. Bei Aktivierung passt der Blaulichtfilter die Bildschirmfarbtemperatur gelblich an.</li> <li>• Nutzer können den Blaulichtfilter schonen in jedem beliebigen Modus anpassen.</li> <li>• Wenn der Pro-Modus auf Anti-Blau eingestellt ist, muss der Blaulichtfilter aktiviert sein.</li> </ul>
	ON (Ein)	
HDCR	OFF (Aus)	<ul style="list-style-type: none"> <li>• Nutzer können HDCR in jedem beliebigen Modus anpassen.</li> <li>• HDCR verbessert die Bildqualität durch Erhöhung des Bildkontrasts.</li> <li>• Wenn HDCR auf „Ein“ gesetzt ist, wird die Helligkeit ausgegraut.</li> <li>• HDCR und MPRT können nicht gleichzeitig aktiviert werden.</li> </ul>
	ON (Ein)	

1. Menüebene	2. Menüebene	Beschreibung
MPRT	OFF (Aus)	<ul style="list-style-type: none"> <li>• Die Helligkeit kann nicht angepasst werden, wenn MPRT auf EIN gesetzt ist.</li> <li>• Wenn die Bildfrequenz geringer ist als 85Hz, kann MPRT nicht aktiviert werden.</li> <li>• HDCR und MPRT können nicht gleichzeitig aktiviert werden.</li> <li>• HDCR und FreeSync können nicht gleichzeitig aktiviert werden.</li> <li>• Wenn MPRT aktiviert ist, wird die Reaktionszeit ausgegraut.</li> <li>• Wenn FreeSync Premium/Adaptive-Sync auf EIN eingestellt ist, muss MPRT deaktiviert werden.</li> </ul>
	ON (Ein)	
Image Enhancement (Bildverbesserung)	OFF (Aus)	<ul style="list-style-type: none"> <li>• Die Bildverbesserung betont die Bildränder zur Steigerung der Kantenschärfe.</li> <li>• Nutzer können die Bildoptimierung in jedem beliebigen Modus anpassen.</li> </ul>
	Weak (Schwach)	
	Medium (Mittel)	
	Strong (Stark)	
	Strongest (Stärker)	

## Image (Bild)

1. Menüebene	2./3. Menüebene	Beschreibung
Brightness	0-100	<ul style="list-style-type: none"> <li>• Nutzer können die Helligkeit im Nutzer-, RTS-, RPG- und Lesen-Modus anpassen.</li> <li>• Die Helligkeit wird ausgegraut, wenn MPRT und HDCR aktiviert sind.</li> </ul>
Contrast (Kontrast)	0-100	<ul style="list-style-type: none"> <li>• Nutzer können den Kontrast in jedem beliebigen Modus anpassen.</li> </ul>
Sharpness (Schärfe)	0-5	<ul style="list-style-type: none"> <li>• Nutzer können die Schärfe in jedem beliebigen Modus anpassen.</li> <li>• Die Schärfe verbessert Klarheit und Details von Bildern.</li> </ul>



1. Menüebene	2./3. Menüebene	Beschreibung
Color Temperature (Farbtemperatur)	Cool (Kühl)	<ul style="list-style-type: none"> <li>Die Standard-Farbtemperatur ist „Normal“.</li> <li>Drücken Sie zur Auswahl und Vorschau von Moduseffekten die Hoch- oder Runter-Taste.</li> <li>Drücken Sie zur Bestätigung und Übernahme Ihres Modustyps die mittlere Taste.</li> <li>Nutzer können die Farbtemperatur im Angepasst-Modus anpassen.</li> </ul>
	Normal (Normal)	
	Warm (Warm)	
	Customization (Anpassen)	
	R (0-100)	
	G (0-100)	
	B (0-100)	
Screen Size (Bild-Verhältnis)	Auto	<ul style="list-style-type: none"> <li>Nutzer können das Bild-Verhältnis in jedem beliebigen Modus, bei beliebiger Auflösung und Bildfrequenz anpassen.</li> <li>Die Standardeinstellung ist Auto.</li> </ul>
	4:3	
	16:9	

## Input Source (Eingangsquelle)

1. Menüebene	2. Menüebene	Beschreibung
HDMI1		<ul style="list-style-type: none"> <li>Nutzer können die Eingangsquelle in jedem beliebigen Modus anpassen.</li> </ul>
HDMI2		
DP		
Auto Scan (Auto -Scan)	OFF (Aus)	<ul style="list-style-type: none"> <li>Der Benutzer kann mit der Navigationstaste die Eingangsquelle auswählen:</li> <li>Steht "Auto Scan" auf "AUS", wechselt der Monitor in den Energiesparmodus und zeigt "Kein Signal" an.</li> </ul>
	ON (Ein)	

## PIP/PBP (BiB/BnB) (optional)

1. Menüebene	2./3. Menüebene		Beschreibung
OFF (Aus)			<ul style="list-style-type: none"> <li>• BiB (Bild in Bild) ermöglicht Nutzern die gleichzeitige Anzeige mehrerer Videoquellen an einem Bildschirm. Entweder wird ein Programm im Vollbildmodus oder es werden mehrere Programme in Fenstern angezeigt.</li> <li>• BnB (Bild neben Bild) ist eine ähnliche Funktion, bei der zwei Eingangsquellen nebeneinander am Bildschirm angezeigt werden.</li> <li>• Die Standard-BiB/BnB-Einstellung ist AUS.</li> <li>• Anzeige-Wechseln ermöglicht Nutzern den Wechsel zwischen primären und sekundären Eingangsquellen.</li> <li>• Wenn der Benutzer „Audio-Wechsel“ auswählt, wird die Audioquelle auf Digital geändert.</li> <li>• Wenn es nur ein Eingangssignal gibt, wird „Audio-Wechsel“ ausgegraut.</li> <li>• Während „Anzeigen-Wechsel“ in BnBx3 oder BnBx4 aktiv ist, wird die Quelle im Uhrzeigersinn gewechselt.</li> </ul>
PIP (BiB)	Source (Quelle)	HDMI1	
		HDMI2	
		DP	
	PIP Size (BiB-Größe)	Small (Klein)	
		Medium (Mittel)	
		Large (Groß)	
	Location (Position)	Left Top (Links oben)	
		Right Top (Rechts oben)	
		Left Bottom (Links unten)	
		Right Bottom (Rechts unten)	
Customize (Anpassen)			
Display Switch (Anzeigen-Wechsel)			
Audio Switch (Audio-Wechsel)	HDMI1		
	HDMI2		
	DP		
PBP (X2)	Source 1 (Quelle 1)	HDMI1	
		HDMI2	
	Source 2 (Quelle 2)	DP	
	Display Switch (Anzeigen-Wechsel)		
	Audio Switch (Audio-Wechsel)	HDMI1	
		HDMI2	
		DP	

## Navi Key (Navigation)

1. Menüebene	2. Menüebene	Beschreibung
Up / Down / Left / Right (oben/ unten/ links/ rechts)	OFF (Aus)	<ul style="list-style-type: none"> <li>• Die Standardeinstellung der Aufwärts-Taste ist „Spielemodus“.</li> <li>• Die Standardeinstellung der Abwärts-Taste ist „Bildschirmhilfe“.</li> <li>• Die Standardeinstellung der Links-Taste ist „Wecker“.</li> <li>• Die Standardeinstellung der Rechts-Taste ist „Eingangsquelle“.</li> <li>• Alle Navigation-Elemente können über das OSD-Menü angepasst werden.</li> </ul>
	Brightness (Helligkeit)	
	Game Mode (Spielemodus)	
	Screen Assistance (Bildschirmhilfe)	
	Alarm Clock (Wecker)	
	Input Source (Eingabequelle)	
	BiB- / BnB-Modus (optional)	
	Refresh Rate (Refreshrate)	
	Info. on Screen (Informationen am Bildschirm)	
	Night Vision (Nachtsicht)	


## Setting (Einstellung)

1. Menüebene	2. Menüebene	Beschreibung
Language (Sprache)	繁體中文	<ul style="list-style-type: none"> <li>• Die werkseitige Sprache ist „English“.</li> <li>• Nutzer müssen zur Bestätigung und Übernahme der Spracheinstellung die mittlere Taste drücken.</li> <li>• Die Sprache ist eine unabhängige Einstellung. Die Spracheinstellung von Nutzern überschreibt den Werksstandard. Wenn Nutzer Zurücksetzen auf „Ja“ einstellen, wird die Sprache nicht geändert.</li> </ul>
	English	
	Français	
	Deutsch	
	Italiano	
	Español	
	한국어	
	日本語	
	Русский	
	Português	
	简体中文	
	Bahasa Indonesia	
	हिन्दी	
Türkçe		
(Weitere Sprachen werden bald folgen)		
Transparency (Transparenz)	0-5	<ul style="list-style-type: none"> <li>• Nutzer können die Transparenz in jedem beliebigen Modus anpassen.</li> </ul>

1. Menüebene	2. Menüebene	Beschreibung
OSD Time Out (OSD-Zeitüberschreitung)	5~30	<ul style="list-style-type: none"> <li>Nutzer können die OSD-Zeitüberschreitung in jedem beliebigen Modus anpassen.</li> </ul>
RGB LED	OFF (Aus)	<ul style="list-style-type: none"> <li>Nutzer können die RGB-LED auf Ein oder Aus setzen.</li> <li>Die Standardeinstellung ist EIN.</li> </ul>
	ON (Ein)	
Power Button (Power-Taste)	OFF (Aus)	<ul style="list-style-type: none"> <li>Bei der Einstellung AUS können Benutzer die Power-Taste drücken, um den Monitor auszuschalten.</li> </ul>
	Standby (Standby)	<ul style="list-style-type: none"> <li>Bei der Einstellung Standby können Benutzer die Power-Taste drücken, um das Bedienfeld und die Hintergrundbeleuchtung auszuschalten.</li> </ul>
Info. On Screen (Informationen am Bildschirm)	OFF (Aus)	<ul style="list-style-type: none"> <li>Die Informationen zum Monitorstatus werden auf der rechten Seite des Bildschirms angezeigt.</li> <li>Nutzer können die Informationen am Bildschirm auf Ein oder Aus setzen. Die Standardeinstellung ist Aus.</li> </ul>
	ON (Ein)	
HDMI CEC	OFF (Aus)	<ul style="list-style-type: none"> <li>Die Standardeinstellung ist AUS.</li> <li>HDMI CEC (Consumer Electronics Control) unterstützt Sony PlayStation®, Nintendo® Switch™ und verschiedene audiovisuelle Geräte, die CEC-fähig sind.</li> <li>Wenn HDMI CEC auf EIN eingestellt ist: <ul style="list-style-type: none"> <li>Der Monitor schaltet sich automatisch ein, wenn das CEC-Gerät eingeschaltet wird.</li> <li>Das CEC-Gerät wechselt in den Energiesparmodus, wenn der Monitor ausgeschaltet wird.</li> <li>Wenn Geräte wie Sony PlayStation® oder Nintendo® Switch™ angeschlossen werden, wechselt der Spiel- und Pro-Modus automatisch in den Nutzermodus (Standard) eingestellt und kann später an die bevorzugten Modi des Nutzers angepasst werden.</li> </ul> </li> </ul>
	ON (Ein)	
Reset (Zurücksetzen)	YES (Ja)	<ul style="list-style-type: none"> <li>Nutzer können die Einstellungen in jedem beliebigen Modus auf den Original-OSD-Standard zurücksetzen.</li> </ul>
	NO (Nein)	

# Spezifikationen

Modell	Optix AG321CR / AG321CQR (3DB4)
Größe	31,5 Zoll
Krümmung	1500R
Bildschirmtyp	VA
Auflösung	1920 x 1080 @165Hz (AG321CR) 2560 x 1440 @165Hz (AG321CQR)
Seitenverhältnis	16:9
Helligkeit	250 Nits (Typ.)
Kontrastverhältnis	4000:1 (Typ.) (AG321CR) 3000:1 (Typ.) (AG321CQR)
Bildwiederholfrequenz	165 Hz
Reaktionszeit	1MS (MPRT)
Eingangsschnittstelle	(AG321CR) <ul style="list-style-type: none"> <li>• HDMI 1.4 Anschluss x1</li> <li>• HDMI 2.0 Anschluss x1</li> <li>• DisplayPort 1.2 x1</li> <li>• USB 2.0 Typ-B-Upstream-Anschluss x1</li> </ul> (AG321CQR) <ul style="list-style-type: none"> <li>• HDMI 2.0 Anschluss x2</li> <li>• DisplayPort 1.2 x1</li> <li>• USB 3.0 Typ-B-Upstream-Anschluss x1</li> </ul>
E/A Anschluss	(AG321CR) <ul style="list-style-type: none"> <li>• Kopfhöreranschluss x1</li> <li>• USB 2.0 Typ-B-Upstream-Anschluss x1</li> </ul> (AG321CQR) <ul style="list-style-type: none"> <li>• Kopfhöreranschluss x1</li> <li>• USB 3.0 Typ-B-Upstream-Anschluss x1</li> </ul>
Betrachtungswinkel	178°(H) , 178°(V)
DCI-P3* / sRGB	120% / 95% (AG321CR) 124% / 98% (AG321CQR)

<b>Modell</b>	<b>Optix AG321CR / AG321CQR (3DB4)</b>	
<b>Oberflächenbehandlung</b>	Blendfrei, 25% (AG321CR) Blendfrei, 40% (AG321CQR)	
<b>Anzeigefarben</b>	16,7M (AG321CR) 1,07B (AG321CQR)	
<b>Netzteilspezifikationen</b>	Modell: ADS-65HI-19A-1 19065E	
<b>Power Input</b>	100~240 Wechselspannung, 50/60Hz, 1,5 A	
<b>Power Output</b>	19 V  3,42 A	
<b>Anpassung (Neigung)</b>	-5° ~ 20°	
<b>Anpassung (Höhe)</b>	0 ~ 90 mm	
<b>Anpassung (Schwenken)</b>	-30° ~ 30°	
<b>Anpassung (Drehen)</b>	-5° ~ 5°	
<b>Kensington-Schloss</b>	Ja	
<b>VESA-Montage</b>	<ul style="list-style-type: none"> <li>• Plattentyp: 75 x 75 mm</li> <li>• Schraubentyp: M4 x 8 mm <ul style="list-style-type: none"> <li>• Gewindedurchmesser: 4 mm</li> <li>• Gewindeabstand: 0,7 mm</li> <li>• Gewindelänge: 10 mm</li> </ul> </li> </ul>	
<b>Abmessungen (B x H x T)</b>	710.0 x 465.6 x 286.9 mm	
<b>Gewicht</b>	6,59 Kg (Netto) / 8,98 Kg (Brutto)	
<b>Umgebung</b>	<b>Betrieb</b>	<ul style="list-style-type: none"> <li>• Temperatur: 0 bis 40 °C</li> <li>• Feuchtigkeit: 20 bis 90%, nicht kondensierend</li> <li>• Höhe: 0 ~ 5000m</li> </ul>
	<b>Speicher</b>	<ul style="list-style-type: none"> <li>• Temperatur: -20 bis 60 °C</li> <li>• Feuchtigkeit: 10 bis 90%, nicht kondensierend</li> </ul>

\* Gestützt auf dem Teststandard von CIE 1976.

# Voreingestellte Anzeigemodi

Standard	Auflösung		Optix AG321CR (3DB4)		
			HDMI1	HDMI2	DP
VGA	640x480	@60Hz	V	V	V
		@72Hz	V	V	V
		@75Hz	V	V	V
Dos-Modus	720x480	@60Hz	V	V	V
	720x576	@50Hz	V	V	V
SVGA	800x600	@56Hz	V	V	V
		@60Hz	V	V	V
		@72Hz	V	V	V
		@75Hz	V	V	V
XVGA	1024x768	@60Hz	V	V	V
		@70Hz	V	V	V
		@75Hz	V	V	V
SXVGA	1280x1024	@60Hz	V	V	V
		@75Hz	V	V	V
WXGA+	1440x900	@60Hz	V	V	V
WSXGA+	1680x1050	@60Hz	V	V	V
Full HD	1920x1080	@60Hz	V	V	V
		@120Hz	V	V	V
		@144Hz	V	V	V
		@165Hz	X	V	V
Video-Timing-Auflösung	480P		V	V	V
	576P		V	V	V
	720P		V	V	V
	1080P		V	V	V
	1080P @120Hz		V	V	V

Standard	Auflösung		Optix AG321CQR (3DB4)		
			HDMI1	HDMI2	DP
VGA	640x480	@60Hz	V	V	V
		@75Hz	V	V	V
Dos-Modus	720x400	@70Hz	V	V	V
	720x480	@60Hz	V	V	V
	720x576	@50Hz	V	V	V
SVGA	800x600	@60Hz	V	V	V
		@72Hz	V	V	V
		@75Hz	V	V	V
XVGA	1024x768	@60Hz	V	V	V
		@75Hz	V	V	V
SXVGA	1280x720	@50Hz	V	V	V
	1280x1024	@60Hz	V	V	V
		@75Hz	V	V	V
		@120Hz	V	V	V
WXGA+	1440x900	@60Hz	V	V	V
		@120Hz	V	V	V
WSXGA+	1680x1050	@60Hz	V	V	V
		@120Hz	V	V	V
Spezielle EDID für BiB	1280x1440	@60Hz	V	V	V
Full HD	1920x1080	@50Hz	V	V	V
		@60Hz	V	V	V
		@120Hz	V	V	V
QHD	2560x1440	@60Hz	V	V	V
		@120Hz	V	V	V
		@144Hz	V	V	V
		@165Hz	X	X	V
Video-Timing-Auflösung	480P		V	V	V
	576P		V	V	V
	720P		V	V	V
	1080P		V	V	V
	1080P @120Hz		V	V	V
	2160P @30Hz		V	V	V
	2160P @60Hz		V	V	V



# Problemlösung

## **Die Betriebsanzeige-LED ist aus.**

- Drücken Sie noch einmal die Ein-/Austaste des Monitors.
- Prüfen Sie, ob das Monitornetzkabel richtig angeschlossen ist.

## **Es wird kein Bild angezeigt.**

- Prüfen Sie, ob die Computergrafikkarte richtig installiert ist.
- Prüfen Sie, ob Computer und Monitor an Steckdosen angeschlossen und eingeschaltet sind.
- Prüfen Sie, ob das Monitorsignalkabel richtig angeschlossen ist.
- Der Computer befindet sich möglicherweise im Bereitschaftsmodus. Drücken Sie eine beliebige Taste zur Aktivierung des Monitors.

## **Das Bild hat nicht die richtige Größe oder ist nicht zentriert.**

- Stellen Sie den Computer anhand der Anweisungen unter Voreingestellte Anzeigemodi entsprechend dem Monitor ein.

## **Es gibt keine Plug-and-Play-Funktionalität.**

- Prüfen Sie, ob das Monitornetzkabel richtig angeschlossen ist.
- Prüfen Sie, ob das Monitorsignalkabel richtig angeschlossen ist.
- Prüfen Sie, ob Computer und Grafikkarte Plug-and-Play-kompatibel sind.

## **Symbole, Schrift und/oder Anzeige sind unscharf, verschwimmen oder haben Farbprobleme.**

- Vermeiden Sie den Einsatz von Videoverlängerungskabeln.
- Passen Sie Helligkeit und Kontrast an.
- Passen Sie die RGB-Farbe an oder stimmen Sie die Farbtemperatur ab.
- Prüfen Sie, ob das Monitorsignalkabel richtig angeschlossen ist.
- Prüfen Sie den Signalkabelanschluss auf verbogene Kontakte.

## **Der Monitor beginnt zu flackern oder zeigt Wellen.**

- Ändern Sie die Bildfrequenz entsprechend den Fähigkeiten Ihres Monitors.
- Aktualisieren Sie Ihre Grafikkartentreiber.
- Halten Sie den Monitor von elektrischen Geräten fern, die elektromagnetische Störungen verursachen könnten.

# Sicherheitshinweise

- Lesen Sie die Sicherheitshinweise aufmerksam und gründlich durch.
- Halten Sie sich an sämtliche Hinweise und Warnungen in der Bedienungsanleitung und am Gerät.
- Überlassen Sie Wartungsarbeiten ausschließlich qualifiziertem Personal.
- Bewahren Sie die mitgelieferte Bedienungsanleitung gut auf, damit Sie später darin nachlesen können.
- Halten Sie dieses Gerät von Feuchtigkeit und hoher Temperatur fern; andernfalls bestehen Brand- oder Stromschlaggefahr.
- Platzieren Sie das Gerät vor dem Einrichten auf einem stabilen, flachen Untergrund.
- Stellen Sie vor dem Anschließen des Gerätes an eine Steckdose sicher, dass sich die Netzspannung innerhalb des sicheren Bereichs befindet und zwischen 100 und 240 V liegt. Entfernen Sie nicht den Schutzerdekontakt am Netzstecker. Das Gerät muss an eine geerdete Steckdose (Schukosteckdose) angeschlossen werden.
- Trennen Sie die Netzverbindung oder schalten Sie die Steckdose ab, wenn Sie das Gerät längere Zeit nicht nutzen oder unbeaufsichtigt lassen. Auf diese Weise wird kein Strom verbraucht.
- Der Gerätelüfter dient der Luftkonvektion und schützt das Gerät vor Überhitzung. Blockieren Sie den Lüfter nicht.
- Lassen Sie das Gerät nicht in einer unkontrollierten Umgebung mit einer Lagerungstemperatur von mehr als 60°C oder weniger als -20°C; andernfalls könnte das Gerät beschädigt werden.
- HINWEIS: Die maximale Betriebstemperatur beträgt etwa 40°C.
- Achten Sie bei Reinigung des Gerätes darauf, den Netzstecker zu ziehen. Reinigen Sie das Gerät mit einem weichen Tuch; verzichten Sie auf industrielle chemische Reiniger. Lassen Sie keinesfalls Flüssigkeiten in die Öffnungen des Gerätes gelangen; es besteht Stromschlaggefahr.
- Verlegen Sie das Netzkabel so, dass niemand versehentlich darauf treten kann. Stellen Sie nichts auf dem Netzkabel ab.
- Halten Sie das Gerät immer von Magnetfeldern und anderen Elektrogeräten fern.
- Falls einer der folgenden Fälle eintritt, lassen Sie bitte das Gerät vom Personal des Kundendienstes überprüfen:
  - Die Netzleitung oder der Stecker ist beschädigt.
  - Flüssigkeit ist in das Gerät eingedrungen.
  - Das Gerät wurde Feuchtigkeit ausgesetzt.
  - Das Gerät funktioniert nicht richtig oder Sie können es nicht gemäß Beschreibung in der Bedienungsanleitung in Betrieb setzen.
  - Das Gerät ist heruntergefallen und beschädigt.
  - Das Gerät weist offensichtlich Zeichen eines Schadens auf.
- Um ein Umkippen des Monitors zu verhindern, befestigen Sie den Monitor an einem Schreibtisch, einer Wand oder einem festen Gegenstand mit einem Anti-Kipp-Vorrichtung, die den Monitor richtig stützt und am Platz sichert.



*Bitte überprüfen Sie, dass das Stromverteilungssystem am Installationsort einen Leistungsschalter mit (maximal) 120/240V, 20A vorsieht.*

# TÜV-Zertifizierung

## TÜV Rheinland erteilt Zertifizierung für niedrigen Blaulicht-Anteil

Blaues Licht verursacht nachweislich eine Ermüdung und Beschwerden der Augen. MSI bietet jetzt Monitore mit TÜV Rheinland „Low Blue Light“-Zertifizierung an, um die Augengesundheit und das Wohlbefinden der Benutzer zu gewährleisten. Befolgen Sie bitte die nachstehenden Anweisungen, um die Symptome einer längeren Exposition gegenüber dem Bildschirm und blauem Licht zu verringern.



Low Blue Light  
(Software  
Solution)

[www.tuv.com](http://www.tuv.com)

- Stellen Sie den Monitor in einem Abstand von 50 bis 70 cm von Ihren Augen und etwas unterhalb der Augenhöhe auf.
- Ab und zu bewusstes Blinzeln der Augen hilft, die Augenbelastung nach längerer Bildschirmdauer zu verringern.
- Machen Sie alle 2 Stunden 20 Minuten Pause.
- Schauen Sie vom Bildschirm weg und blicken Sie in den Pausen mindestens 20 Sekunden lang auf ein entferntes Objekt.
- Machen Sie Dehnungen, um Müdigkeit oder Schmerzen in den Pausen zu lindern.
- Verwenden Sie den Lesen / Anti-Blau-Modus oder schalten Sie die optionale Funktion „Low Blue Light“ (reduziertes blaues Licht) ein.

## TÜV Rheinland Flimmerfrei-Zertifizierung

- Der TÜV Rheinland hat dieses Produkt getestet, um festzustellen, ob das Display für das menschliche Auge sichtbares und unsichtbares Flimmern erzeugt und damit die Augen der Nutzer belastet.
- Dafür hat TÜV Rheinland einen Testkatalog definiert, der Mindeststandards in verschiedenen Frequenzbereichen festlegt. Der Prüfkatalog basiert auf international gültigen oder branchenüblichen Standards und geht über diese Anforderungen hinaus.
- Das Produkt wurde im Labor nach diesen Kriterien getestet.
- Das Stichwort „Flimmerfrei“ bestätigt, dass das Gerät im Bereich von 0 - 3000 Hz bei verschiedenen Helligkeitseinstellungen kein sichtbares und unsichtbares Flimmern, wie in dieser Norm definiert, aufweist.
- Das Display unterstützt „Flimmerfrei“ nicht, wenn Anti-Bewegungsunschärfe/MPRT aktiviert ist. (Die Verfügbarkeit von Anti-Bewegungsunschärfe/MPRT variiert je nach Produkt).



Flicker Free

[www.tuv.com](http://www.tuv.com)

# Zulassungshinweise

## CE-Konformität

Dieses Gerät erfüllt die Anforderungen der Richtlinie des Rates zur Angleichung der Rechtsvorschriften der Mitgliedstaaten bezüglich der elektromagnetischen Verträglichkeit (2014/30/EU), der Niederspannungsrichtlinie (2014/35/EU), der ErP-Richtlinie (2009/125/EG) und der RoHS-Richtlinie (2011/65/EU).



Dieses Produkt wurde getestet und als mit den harmonisierten Standards für IT-Geräte in den Richtlinien des Amtsblatts der Europäischen Union übereinstimmend befunden.

## FCC-Erklärung zu Funkstörungen, Klasse B

Diese Ausrüstung wurde getestet und als mit den Grenzwerten für Digitalgeräte der Klasse B gemäß Teil 15 der FCC-Regularien übereinstimmend befunden. Diese Grenzwerte wurden geschaffen, um angemessenen Schutz gegen Störungen beim Betrieb in Wohngebieten zu gewährleisten. Diese Ausrüstung erzeugt, verwendet und kann Hochfrequenzenergie abstrahlen und kann - falls nicht in Übereinstimmung mit den Bedienungsanweisungen installiert und verwendet - Störungen der Funkkommunikation verursachen. Allerdings ist nicht gewährleistet, dass es in bestimmten Installationen nicht zu Störungen kommt. Falls diese Ausrüstung Störungen des Radio- oder Fernsehempfangs verursachen sollte, was leicht durch Aus- und Einschalten der Ausrüstung herausgefunden werden kann, wird dem Anwender empfohlen, die Störung durch eine oder mehrere der folgenden Maßnahmen zu beseitigen:



- Neuausrichtung oder Neuplatzierung der Empfangsantenne(n).
- Vergrößern des Abstands zwischen Gerät und Empfänger.
- Anschluss des Gerätes an einen vom Stromkreis des Empfängers getrennten Stromkreis.
- Wenden Sie sich an den Händler oder einen erfahrenen Radio-/Fernsehtechniker.

### Hinweis 1

Ihre Betriebsbefugnis für dieses Gerät kann durch Änderungen oder Modifikationen des Gerätes ohne ausdrückliche Zustimmung von der für die Einhaltung zuständigen Seite ungültig werden.

### Hinweis 2

Zur Einhaltung der Emissionsgrenzwerte müssen abgeschirmte Schnittstellenkabel und Netzkabel verwendet werden, sofern vorhanden.

Dieses Gerät erfüllt Teil 15 der FCC-Regularien. Der Betrieb unterliegt den folgenden beiden Voraussetzungen:

1. Das Gerät darf keine schädlichen Interferenzen verursachen.
2. Das Gerät muss jegliche empfangenen Funkstörungen hinnehmen, einschließlich Störungen, die zu unbeabsichtigtem Betrieb führen können.

## WEEE-Hinweis

Gemäß der EU-Richtlinie zu elektrischen und elektronischen Altgeräten, Richtlinie 2012/19/EG, dürfen elektrische und elektronische Geräte nicht über den Hausmüll entsorgt werden, und Hersteller entsprechender Geräte sind zur Rücknahme solcher Produkte am Ende ihrer Einsatzzeit gezwungen.



## Informationen zu chemischen Stoffen

In Übereinstimmung mit Richtlinien zu chemischen Stoffen, wie der EU-REACH-Verordnung (EG-Verordnung Nr. 1907/2006 des Europäischen Parlaments und des Rates), bietet MSI Informationen zu chemischen Stoffen in den Produkten unter:

[https://storage-asset.msi.com/html/popup/csr/evmtprrt\\_pcm.html](https://storage-asset.msi.com/html/popup/csr/evmtprrt_pcm.html)

## Umweltfreundliche Produktmerkmale

- Reduzierter Stromverbrauch im Betriebs- und Bereitschaftsmodus
- Eingeschränkte Verwendung von umwelt- und gesundheitsschädlichen Stoffen
- Problemlos demontier- und recycelbar
- Reduzierte Verwendung natürlicher Ressourcen durch Fokussierung auf Recycling
- Verlängerte Produktlebenszeit durch einfache Aufrüstungen
- Reduzierte Reststoffproduktion durch Rücknahmeverfahren

## Umweltrichtlinie

- Das Produkt wurde so entwickelt, dass es eine sachgemäße Wiederverwertung von Teilen sowie Recycling-Maßnahmen gewährleistet; daher sollte es am Ende seiner Betriebslebenszeit nicht entsorgt werden.
- Kontaktieren Sie zum Recycling und Entsorgen von Altgeräten eine autorisierte Sammelstelle in Ihrer Nähe.
- Machen Sie auf der MSI-Webseite den nächstgelegenen Händler ausfindig; dieser wird Ihnen weitere Informationen zum Recycling bereitstellen.
- Alternativ können Sie uns bei Fragen zur sachgemäßen Entsorgung sowie zu Rückgabe, Recycling und Demontage von MSI-Produkten auch unter [gpcontdev@msi.com](mailto:gpcontdev@msi.com) erreichen.



## Warnung!

Die übermäßige Nutzung von Bildschirmen kann das Sehvermögen beeinträchtigen.

## Empfehlungen:

1. Wenden Sie Ihren Blick alle 30 Minuten 10 Minuten lang vom Bildschirm ab.
2. Kinder unter 2 Jahren sollten nicht auf Bildschirme schauen. Bei Kindern ab 2 Jahren sollte die Bildschirmzeit auf weniger als eine Stunde pro Tag beschränkt werden.

## **Hinweis zu Urheberrecht und Marken**

Copyright © Micro-Star Int'l Co., Ltd. Alle Rechte vorbehalten. Das MSI-Logo ist eine eingetragene Marke von Micro-Star Int'l Co., Ltd. Alle anderen hierin erwähnten Marken und Namen könnten Marken ihrer jeweiligen Inhaber sein. Es wird keine Zusicherung bezüglich der Genauigkeit oder Vollständigkeit zum Ausdruck gebracht oder impliziert. MSI behält sich das Recht vor, ohne Vorankündigung Änderungen an diesem Dokument vorzunehmen.

## **Technischer Kundendienst**

Falls ein Problem mit Ihrem Produkt auftritt und keine der in der Bedienungsanleitung enthaltenen Lösungsansätze dieses behebt, wenden Sie sich bitte an den Laden, in dem Sie das Gerät erworben haben, oder einen örtlichen Händler. Alternativ finden Sie unter <https://www.msi.com/support/> weitere Unterstützung.