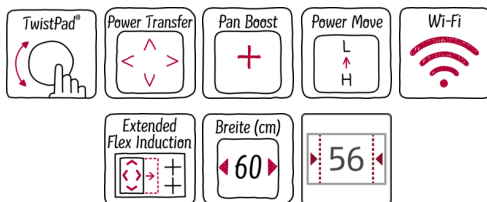


N 70, Induktionskochfeld, 60 cm, Schwarz
T66BT6QN2



COOKING PASSION SINCE 1877



Autarkes FlexInduction-Kochfeld mit TwistPad Bedienung.

- ✓ Das TwistPad® ist ein magnetischer abnehmbarer Bedienknopf, mit dem sich alle Kochzonen präzise und komfortabel regeln lassen.
- ✓ FlexInduction - Die Flexzone bietet die flexible Platzierung Ihrer Töpfe und Pfannen und erhitzt das Kochgeschirr genau an dieser Stelle.
- ✓ Erweiterte Flexzone für noch größere Flexibilität. Ideal für große Töpfe und Bräter.
- ✓ Kochfeldbasierte Haubensteuerung: bequeme Bedienung der Haube über Ihr Kochfeld (mit passender Haube)
- ✓ Home Connect – erlebe Deine Küche von Neuem dank unserer vernetzten Hausgeräte, egal wo Du gerade bist.
- ✓ PowerMove - die Flexzone wird in drei Heizzonen aufgeteilt: vorne Kochen, in der Mitte Köcheln und hinten Warmhalten.
- ✓ PowerTransfer - beim Verschieben eines Kochtopfes in einen anderen Bereich der erweiterten Flexzone werden die Einstellungen automatisch übernommen.
- ✓ Induktion - Die Hitze wird bei der Induktionsbeheizung direkt im Kochgeschirr erzeugt für präzises, punktgenaues Kochen ohne Nachgaren.
- ✓ Powerstufe für Töpfe - optimierte Powerstufenfunktion für ein flexibleres, noch schnelleres Ankochen.

Ausstattung

Technische Daten

Gerätetyp : Kochstelle Glaskeramik
 Bauform : Eingebaut
 Energiequelle : Elektro
 Anzahl der Kochzonen, die gleichzeitig benutzt werden können : 4
 Nischenmaße (H x B x T) (mm) : 55 x 560-560 x 490-500
 Gerätebreite (mm) : 583
 Abmessungen des Gerätes (mm) : 55 x 583 x 513
 Abmessungen des verpackten Gerätes (mm) : 130 x 750 x 610
 Nettogewicht (kg) : 14,471
 Bruttogewicht (kg) : 15,7
 Restwärmeanzeige : Getrennt
 Lage der Steuerung : Vorne
 Hauptoberflächenmaterial : Glaskeramik
 Oberflächenfarbe : Edelstahl, Schwarz
 Rahmenfarbe : Edelstahl
 Approbationszertifikate : AENOR, CE
 Länge Anschlusskabel (cm) : 110
 EAN-Nummer : 4242004244714
 Elektroanschlusswert (W) : 7400
 Absicherung (A) : 2*16
 Spannung (V) : 220-240
 Frequenz (Hz) : 50-60

Sonderzubehör

Z9410X1	Bräter aus Edelstahl mit Glasdeckel
Z9415X1	Dampfeinsatz für Edelstahlbräter
Z9416X2	Grillplatte
Z9417X2	Teppan Yaki (groß)
Z9442X0	4-er Topf-Set Induktion 3 Töpfe+1 Pfanne



4 242004 244714

N 70, Induktionskochfeld, 60 cm, Schwarz

T66BT6QN2

Ausstattung

Bedienung:

- TwistPad®

Flexibilität:

- 2 x Flexzone
Erweiterte Flexzone
- PowerMove
- 2 x 4 vector + 1 aux
- 4 Induktionskochzonen
- PowerTransfer
- Kochzonen: 1 x Ø 380 mmx230 mm, 3.3 kW (max. Powerstufe 3.7 kW) Induktion oder 2 x Ø 190 mm, 2.2 kW (max. Powerstufe 3.7 kW) Induktion; 1 x Ø 380 mmx230 mm, 3.3 kW (max. Powerstufe 3.7 kW) Induktion oder 2 x Ø 190 mm, 2.2 kW (max. Powerstufe 3.7 kW) Induktion

Ausstattung:

- Powerstufe für Töpfe
- Powerstufe für Pfannen
- 17 Leistungsstufen
- Digitale Anzeige der Kochstufen
- 2-stufige Restwärmeanzeige je Kochzone
- CountUp Timer
Kurzzeitwecker
Laufzeitanzeige
- Topferkennung
Powermanagement Funktion
Automatische Sicherheitsabschaltung
Kindersicherung
Wischschutzfunktion
- Restart Funktion
- Quick Start Funktion
- Remote Monitoring und Control
- Kochfeldbasierte Haubensteuerung (mit passender Haube)
- Warmhaltefunktion für alle Kochzonen
- Energieverbrauchsanzeige

Design:

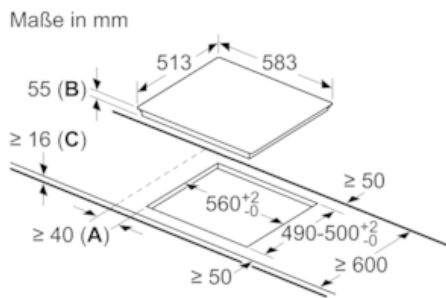
- Rahmen in Edelstahl

Technische Information:

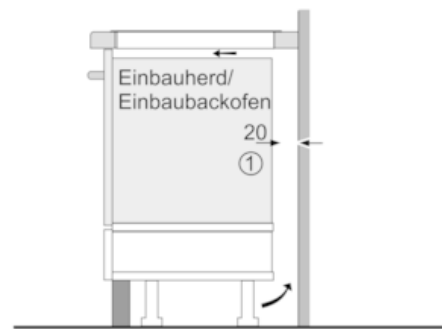
- Gerätemaße: (H/B/T) 55 x 583 x 513 mm
- Einbaumaße: (H/B/T) 55 mm x 560 mm x 490 mm
- 60 cm breit
- Länge Anschlußkabel: 110 cm
- Powermanagement Funktion
- Hauptschalter
- Min. Arbeitsplattenstärke: 30 mm
- Anschlußwert 7400 W
- Anschlusskabel beigelegt in Verpackung

N 70, Induktionskochfeld, 60 cm, Schwarz
T66BT6QN2

Maßzeichnungen

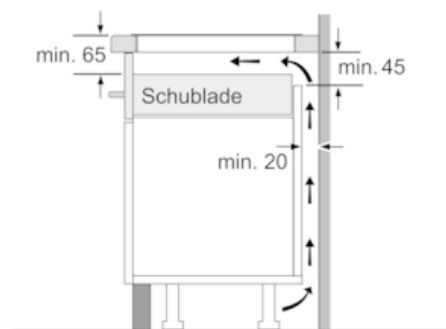
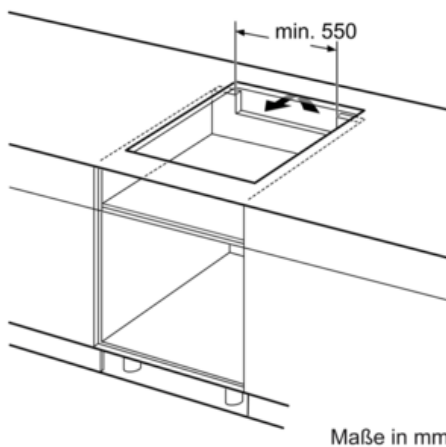


- A:** Mindestabstand vom Muldenausschnitt bis zur Wand
B: Eintauchtiefe
C: Mit darunter eingebautem Backofen min. 30, möglicherweise mehr; siehe Platzbedarf für den Backofen.



- ① Lüftungspalt muß vorgesehen werden.

Maße in mm



Maße in mm