



10.1" monitor z 10-punktowym panelem dotykowym PCAP, Androidem i technologią Power over Ethernet

Monitor informacyjno-reklamowy ProLite TW1023ASC-B1P z systemem Android to idealne narzędzie do środowisk o intensywnym użytkowaniu, takich jak sklepy, interaktywne punkty sprzedaży, punkty informacyjne lub branża hotelarska.

Ten 10.1" ekran PCAP z 10 punktami dotyku i systemem Android umożliwia użytkownikom bezpośrednie podłączenie i obsługę monitora z dowolnego urządzenia. Technologia Power over Ethernet (POE) umożliwia zarówno przesyłanie danych, jak i zasilanie za pomocą jednego kabla, co znacząco upraszcza instalację.

Ten monitor może działać w orientacji poziomej, pionowej lub stolikowej. Dzięki wbudowanej kamerze i głośnikom oferuje nieograniczone możliwości instalacji interaktywnych.



Android OS

Dzięki systemowi Android z łatwością można dostosować ekran do własnych potrzeb, instalując na nim dedykowane aplikacje.



PoE (power-over-ethernet)

Technologia Power over Ethernet (POE) pozwala na przesyłanie danych i zasilanie za pomocą jednego kabla, co ułatwia instalację tam, gdzie gęszcz kabli jest przeszkodą.

01 OBRAZ

Wygląd	Edge to edge glass
Przekątna	10.1", 25.5cm
Panel	TN LED
Rozdzielczość fizyczna	1280 x 800
Format obrazu	16:10
Jasność	450 cd/m ² typowa
Jasność	382.5 cd/m ² z panelem dotykowym
Kontrast statyczny	1000:1 z panelem dotykowym
Przepuszczalność światła	85%
Czas reakcji (GTG)	25ms
Kąty widzenia	poziomo/pionowo: 160°/160°, rechts/links: 80°/80°, naar boven/onderen: 80°/80°
Kolory	16.7mln 8bit
Powierzchnia robocza szer. x wys.	216.6 x 135.4mm, 8.5 x 5.3"
Plamka	0.1692mm
Obudowa	czarna, matowa

02 DOTYK

Technologia dotykowa	pojemnościowa
Punkty dotykowe	10 (HID, wymaga kompatybilnego systemu operacyjnego)
Dotyk wykonywany	stylusem, palcem, w rękawiczce (lateks)
Interfejs dotykowy	USB
Obsługiwane systemy operacyjne	Wszystkie monitory iiyama są Plug & Play i kompatybilne z systemami Windows i Linux. Szczegóły odnośnie wsparcia systemów operacyjnych przez monitory dotykowe znajdują się w pliku dostępnym w sekcji Do pobrania.

03 INTERFEJSY / ZŁĄCZA / STEROWANIE

Cyfrowe wyjścia sygnału	HDMI x1 (mini - max. 1280x720 @60Hz)
Wyjścia audio	Wbudowane głośniki 2 x 1.5W
Port USB	x2 (2.0, 1 x MICRO z OTG)
RJ45 (LAN)	x1

04 WŁAŚCIWOŚCI

Zintegrowane oprogramowanie	Android 8.1 bez GMS
CPU	Rockchip RK3288, quad-core Cortex-A17 up to 1.8GHz
GPU	Mali-T760 MP4
Storage	16GB eMMC
Memory	2GB DDR3
Graphics	1920 x 1080 @60Hz
Ekstra	Power-over-Ethernet, system operacyjny Android, kamera internetowa (2 megapiksele) i głośniki, gniazdo SD, powłoka zapobiegająca odciskami palców
Grubość szkła	1.25mm
Twardość szkła	7H

05 OGÓLNE

Applications

zainstaluj nową aplikację / zarządzaj aplikacjami, zablokuj aplikację, kalkulator, kalendarz, kamera, chrome, budzik / zegar / minutnik / stoper, e-mail, zarządzaj plikami i folderami, zarządzaj zdjęciami / filmami / plikami audio, organizuj albumy, zarządzaj czasem włączenia / wyłączenia, odtwórz pliki audio, wyszukiwarka, preferencje systemu, rejestrator dźwięku, odtwarzaj pliki wideo

06 MECHANICZNE

Orientacja pozioma, pionowa, face-up

Standard VESA 75 x 75mm

07 AKCESORIA W ZESTAWIE

Instrukcje skrócona instrukcja obsługi, instrukcja bezpieczeństwa

Pozostałe adapter AC

Ośłona na kable ja

08 ZARZĄDZANIE ENERGIĄ

Zasilacz zewnętrzny

Zasilanie DC 12 V

Zużycie energii 7W typowo

09 ZRÓWNOWAŻONY ROZWÓJ

Certyfikaty CE

Pozostałe REACH SVHC powyżej 0.1% ołowiu

10 WYMIARY / WAGA

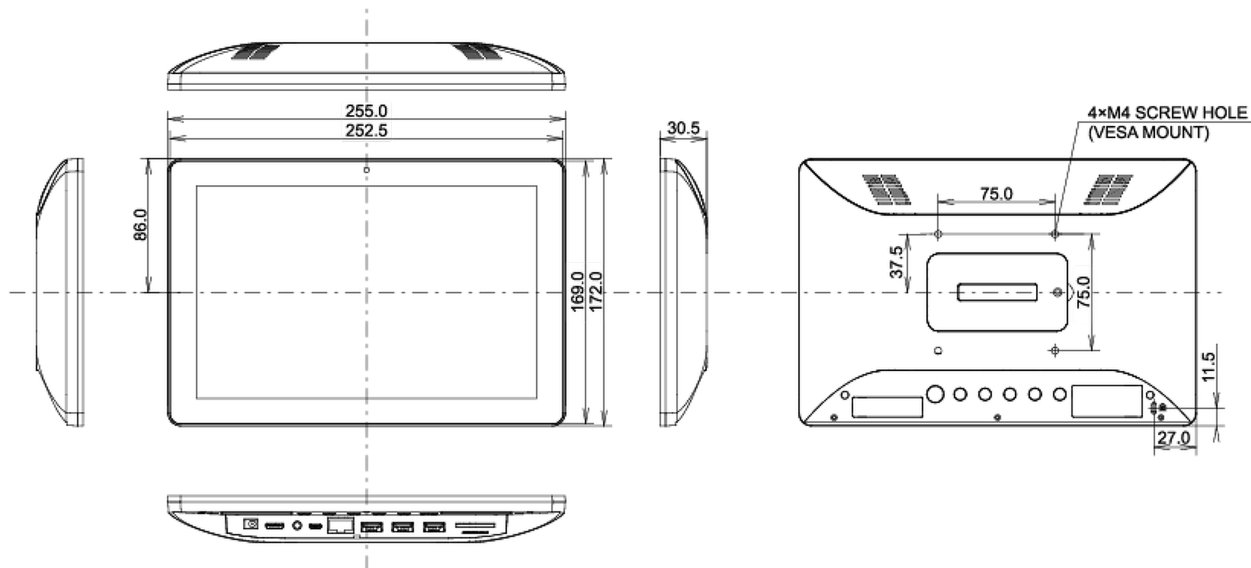
Wymiary produktu szer. x wys. x gł. 255 x 172 x 30.5mm

Wymiary pudła szer. x wys. x gł. 398 x 223 x 68mm

Waga (bez pudła) 0.8kg

Waga (z pudłem) 1.36kg

Kod EAN 4948570117116



Wszystkie znaki towarowe zastrzeżone. Pomyłki i wprowadzanie zmian zastrzeżone. Specyfikacje produktów mogą ulec zmianie bez wcześniejszego zawiadomienia. Wszystkie monitory LCD iiyama są zgodne z normą ISO-9241-307:2008 określającą liczbę i rodzaj defektów matrycy.

© Iiyama Corporation. All rights reserved