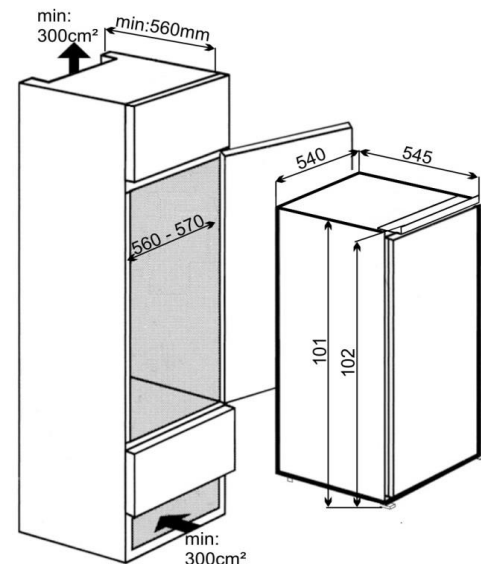




EKS 182-11 A+



EKS 182-11 RVA+



EKS 182-11 A+ EKS 182-11 RV A+

Produktdaten nach (EU) 1060/2010 für Haushaltskühlgeräte

Warenzeichen	Exquisit	Exquisit
Modell	EKS182-11RVA+	EKS182-11A+
Kategorie κ ₁	1	6
Energieeffizienzklasse κ ₂	A+	A+
Energieverbrauch [kWh /Jahr] κ ₃	122	192
Nutzhalt Kühlfach [Liter]	151	123
Nutzhalt Gefrierfach [Liter]	0	13
Sternekennzeichen/Temp. [*/°C] κ ₄	0	3* / -18
Lagerzeit bei Störung [Std.] κ ₆	–	11
Gefriervermögen [kg/24 Std.]	–	1,5
Klimaklasse κ ₇	N-ST	N/ST
Geräuschpegel [dB(A) re 1 pW]	42	42
Stand-/ Unter-/ Einbaugerät	–/–/•	–/–/•

Weitere Angaben

Abtauverfahren Kühlteil manuell / automatisch	–/•	–/•
---	-----	-----

Abtauverfahren Gefrierenteil manuell / automatisch	–	•/–
--	---	-----

Bauform

Türanschlag wechselbar	•	•
Schlepptürtechnik	•	•
Kompressoren	1	1
Kühlmittel R 600a	•	•

Ausstattung

Anzahl Temperaturregler	1	1
Temperaturregelung	•	•
Innenbeleuchtung	•	•
Gemüseschale groß / Eierablagen	1/ 2x6	1/ 2x6
Türfächer	3	3
Glasabstellregale / verstellbar	3/3	2/2
Abdeckplatte ü. Gemüseschale	1	1

Abmessungen / Gewicht

H x B x T unverpackt [cm]	102,0x54,0x54,5	102,0x54,0x54,5
Tiefe mit Einbauschränk (cm)	56	56
Tiefe bei geöffneter Tür [cm] 1	108	108
H x B x T verpackt [cm]	107,0x57,3x56,5	107,0x57,3x56,5
Gewicht unverpackt [kg]	32	32
Gewicht verpackt [kg]	35	35

Elektrischer Anschluss

Spannung / Frequenz [V / Hz]	220-240 / 50	220-240 / 50
Leistungsaufnahme [W]	110	110
Stromaufnahme [A]	0,9	0,9
Sicherheitsbestimmungen	CE	CE
EAN Nr.	4016572017724	4016572016642

Artikel- Nr.:	0150093	0150081
Containermenge [Stk]	208	208

1 incl. Wandabstand

κ₃ Messung nach EN-ISO 15502 mit einer Einbau-Schränktiefe von 56cm

Erklärung zu weiteren Endnoten siehe beigefügtes Zusatzblatt im Anhang