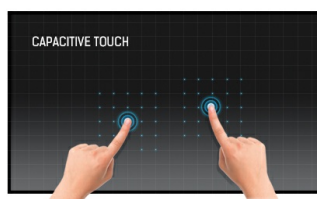




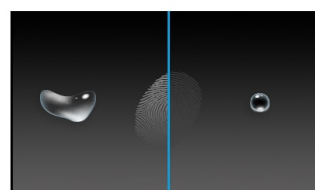
## 24-calowy monitor wielodotkowy ze szkłem od krawędzi do krawędzi, powłoką zapobiegającą pozostawianiu odcisków palców, zintegrowaną kamerą i elastycznym stojakiem

ProLite T2455MSC z rozdzielczością Full HD (1920x1080) i dokładną 10-punktową technologią dotykową PCAP zapewnia płynną i precyzyjną reakcję na dotyk. Wyposażony w technologię ekranu LCD IPS, oferuje wyjątkową jakość kolorów i szerokie kąty widzenia. Specjalna powłoka Nano zapewnia płynniejszy dotyk i mniejszy opór. Sprawia, że ekran jest mniej statyczny i podatny na zabrudzenia (kurz i odciski palców). Wbudowana kamera internetowa i mikrofon sprawiają, że T2455MSC jest również kompletnym rozwiązaniem do komunikacji online. Elastyczny stojak można ustawić pod różnymi kątami, co zapewnia wygodę i ergonomię użytkowania.



### Technologia dotykowa - Pojemnościowa

Technologia ta wykorzystuje przewodnictwo elektryczne. Dotyk jest rejestrowany ponieważ w miejscu dotknięcia palcem szklanej powłoki pokrywającej ekran zmienia się pojemność elektryczna. Powłoka to gwarantuje nie tylko doskonałą jakość obrazu, ale też trwałość i odporność na zarysowania. Co więcej ewentualne zarysowania ekranu nie mają wpływu na działanie funkcji dotykowej. Panel rozpoznaje dotyk wykonywany palcem (także w rękawiczce lateksowej) lub specjalnym rysikiem.



### Powłoka zapobiegająca odciskom palców

Specjalna nano powłoka zapewnia bezproblemowe działanie i płynność dotyku. Dodatkowo ekran staje się dzięki niej mniej podatny na brud, kurz i odciski palców.

## 01 OBRAZ

|                                   |  |
|-----------------------------------|--|
| Wygląd                            | Edge to edge glass   |
| Przekątna                         | 23.8", 60.5cm  |
| Panel                             | IPS  |
| Rozdzielczość fizyczna            | 1920 x 1080 (2.1 megapixel Full HD)                                |
| Format obrazu                     | 16:9   |
| Jasność                           | 400 cd/m <sup>2</sup>  |
| Jasność                           | 360 cd/m <sup>2</sup> z panelem dotykowym                          |
| Przepuszczalność światła          | 90%  |
| Kontrast statyczny                | 1000:1   |
| Czas reakcji (GTG)                | 5ms  |
| Kąty widzenia                     | poziomo/pionowo: 178°/178°, prawo/lewo: 89°/89°, góra/dół: 89°/89° |
| Kolory                            | 16.7mln 8bit   |
| Synchronizacja pozioma            | 30 - 83kHz   |
| Powierzchnia robocza szer. x wys. | 527 x 296.5mm, 20.7 x 11.7"  |
| Plamka                            | 0.274mm  |
| Obudowa                           | czarna, matowa   |

## 02 DOTYK

|                                |   |
|--------------------------------|---|
| Technologia dotykowa           | pojemnościowa   |
| Punkty dotykowe                | 10 (HID, wymaga kompatybilnego systemu operacyjnego)  |
| Dokładność dotyku              | + - 2mm   |
| Dotyk wykonywany               | stylusem, palcem, w rękawiczce (lateks)   |
| Interfejs dotykowy             | USB   |
| Obsługiwane systemy operacyjne | Wszystkie monitory iiyama są Plug & Play i kompatybilne z systemami Windows i Linux. Szczegóły odnośnie wsparcia systemów operacyjnych przez monitory dotykowe znajdują się w pliku dostępnym w sekcji Do pobrania. |
| Funkcja "palm rejection"       | tak   |

## 03 INTERFEJSY / ZŁĄCZA / STEROWANIE

|                         |   |
|-------------------------|---|
| Cyfrowe wejścia sygnału | HDMI x1<br>DisplayPort x1                 |
| Wyjścia audio           | Mini jack x1<br>Wbudowane głośniki 2 x 1W |
| USB HUB                 | x2 (v.3.0)                                |

## 04 WŁAŚCIWOŚCI

|                        |  |
|------------------------|--|
| Ekstra                 | powłoka zapobiegająca odciskom palców, kamera internetowa i mikrofon |
| Twardość szkła         | 7H   |
| Blokada przycisków OSD | tak  |

## 05 OGÓLNE

|                 |   |
|-----------------|---|
| Języki menu OSD | EN, DE, FR, ES, IT, PT, RU, JP, NL, PL                                    |
| Przyciski       | Menu, W górę / ECO, W dół, Głośność, Wybierz / Wejście sygnału, Zasilanie |

## Parametry regulowane

Regulacje obrazu (jasność, kontrast, i-Style Colour, kontrast ACR, ECO, OD, technologia X-Res), ustawienia kolorów (gamma, zakres RGB, temperatura kolorów, tryb wyświetlania, redukcja niebieskiego światła, ostre i miękkie), OSD (pozycja pozioma, pozycja pionowa, wygaszenie OSD, tło menu OSD, język, informacje), ekstra (przywróć, DDC/CI, wybór wejścia, głośność, wycisz, logo startowe, LED)

## Udogodnienia

kompatybilny z Kensington-lock™

## Redukcja niebieskiego światła

tak

## Flicker free

tak

## Plug&Play

DDC2B

## 06 MECHANICZNE

### Kąt pochylenia

15° w górę; 65° w dół

### Standard VESA

100 x 100mm

## 07 AKCESORIA W ZESTAWIE

### Kable

zasilający, USB, HDMI

### Instrukcje

skrócona instrukcja obsługi, instrukcja bezpieczeństwa

### Pozostałe

rura spiralna

## 08 ZARZĄDZANIE ENERGIĄ

### Zasilacz

wewnętrzny

### Zasilanie

AC 100 - 240V, 50/60Hz

### Zużycie energii

18W typowo, 1.5W stand by, 0.3W off mode

## 09 ZRÓWNOWAŻONY ROZWÓJ

### Certyfikaty

CE, TÜV-Bauart, EAC, PSE, RoHS support, ErP, WEEE, VCCI, REACH, UKCA

### Klasa efektywności energetycznej (Regulation (EU) 2017/1369)

E

### REACH SVHC

powyżej 0.1% ołowiu

## 10 WYMIARY / WAGA

### Wymiary produktu szer. x wys. x gł.

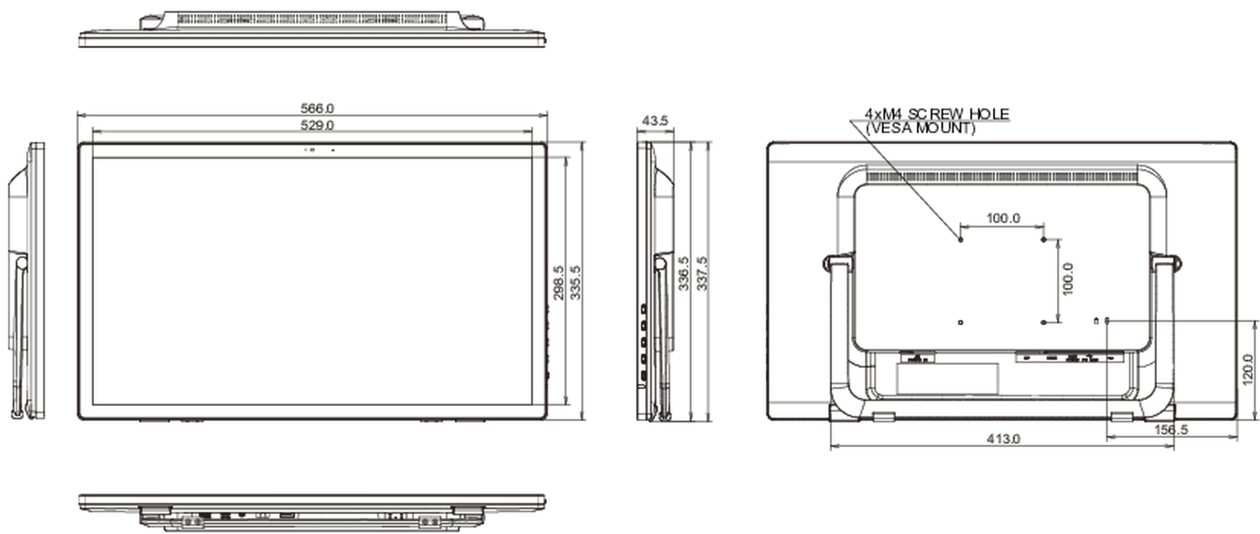
566 x 337.5 x 43.5mm

### Waga (bez pudła)

4.4kg

### Kod EAN

4948570118960



Wszystkie znaki towarowe zastrzeżone. Pomyłki i wprowadzanie zmian zastrzeżone. Specyfikacje produktów mogą ulec zmianie bez wcześniejszego zawiadomienia. Wszystkie monitory LCD iiyama są zgodne z normą ISO-9241-307:2008 określającą liczbę i rodzaj defektów matrycy.

© IIYAMA CORPORATION. ALL RIGHTS RESERVED