

iQ500 Elektro-Standherd 60cm HK9S7R240 schwarz



A



Der moderne Standherd mit activeClean® und Glaskeramik-Kochfeld verkürzt die Kochzeit dank Schnellaufheizung und coolStart.

- ✓ Schnellaufheizung: schneller zur gewünschten Backtemperatur; coolStart: bei Tiefkühl-Gerichten ist kein Vorheizen mehr nötig.
- ✓ activeClean: die Selbstreinigungsautomatik / Pyrolyse für müheloses Reinigen.
- ✓ cookControl30: Automatikprogramme garantieren beste Ergebnisse.
- ✓ 3D-Heißluft: optimale Backergebnisse auf bis zu 3 Backblechen dank innovativer Wärmeverteilung.

Ausstattung

Technische Daten

Bauform : Standgerät
 Abmessungen des Gerätes (mm) : 850 x 600 x 600
 Länge Anschlusskabel (cm) : 120
 Nettogewicht (kg) : 61,452
 Bruttogewicht (kg) : 65,0
 EAN-Nummer : 4242003807385
 Anzahl der Innenräume (2010/30/EC) : 1
 Nutzinhalt (des Innenraums) (2010/30/EC) : 63
 Energieeffizienzklasse (2010/30/EC) : A
 Energieverbrauch pro Ober-/Unterhitze Zyklus (2010/30/EC) : 0,93
 Energieverbrauch pro Heißluft-Zyklus (2010/30/EC) : 0,77
 Energieeffizienzindex (2010/30/EC) : 95,1
 Elektroanschlusswert (W) : 10850
 Spannung (V) : 220-240
 Frequenz (Hz) : 60; 50
 Steckerart : ohne Stecker

Integriertes Zubehör

- 1 x Backblech emailliert
pyrolysefähig
- 1 x Rost
- 1 x Universalpfanne
pyrolysefähig

Sonderzubehör

- HZ915003 Glasbräter 5,4 L
- HZ865000 Glasschale
- HZ625071 Grillblech, emailliert, anthrazit
- HZ438301 3fach Teleskopauszug
- HZ438201 2fach Teleskopauszug
- HZ434002 Kombirost
- HZ432002 Universalpfanne, emailliert, grau
- HZ431002 Backblech, emailliert, grau
- HZ333001 Deckel für Profi-Pfanne
- HZ327000 Backstein
- HZ317000 Pizzaform, emailliert, grau

iQ500

Elektro-Standherd 60cm

HK9S7R240 schwarz

Ausstattung

Kochfeld:

- Glaskeramik
- 4 highSpeed-Kochzonen, davon 1 Zweikreis-Kochzone und 1 Bräterzone
- vorne links: Normal-Kochzone 1.8 kW
- hinten links: Bräterzone 2.4 kW
- hinten rechts: Normal-Kochzone 1.2 kW
- vorne rechts: Zweikreis-Kochzone 2.2 kW
- 4 Restwärmeanzeigen

Backofentyp und Heizart

- Elektro-Standherd 60cm mit 9 Beheizungsarten:
- 3D Heißluft plus, Ober-/Unterhitze, Umluft-Grill-System, Pizzastufe, coolStart, separate Unterhitze, Sanftgaren, Heißluft sanft, Vario-Großflächengrill
- Temperaturregelung von 30 °C - 300 °C
- Garraumvolumen: 63 l

Zubehörträger / Auszugssystem:

- Einhängegestell
- Teleskopauszug nachrüstbar

Design

- versenkbare Drehwähler
- Backrohr (Innenfläche): granit Glanz-Emaille

Reinigung

- activeClean® - Selbstreinigungs-Automatik
- Vollglas-Innentür

Komfort

- Elektronik-Uhr
- cookControl 30 Programme
- Schnellaufheizung
- coolStart
- Backofentür mit softClose
- 21cm Blende (2 Schien., Matte)

Zubehör

- 1 x Backblech emailliert, pyrolysefähig, 1 x Rost, 1 x Universalpfanne, pyrolysefähig

Umwelt und Sicherheit

- Kindersicherung
- mit verriegelbarer Backofentür
- Sicherheitsabschaltung
- sehr geringe Türtemperatur
- Energieeffizienzklasse (gem. EU Nr. 65/2014): A (auf einer Energieeffizienzklassen-Skala von A+++ bis D)
- Energieverbrauch pro Zyklus im konventionellen Modus: 0.93 kWh
- Energieverbrauch pro Zyklus im Umluft-Modus: 0.77 kWh
- Zahl der Garräume: 1
- Wärmequelle: elektrisch
- Innenraumvolumen: 63 l

Technische Info:

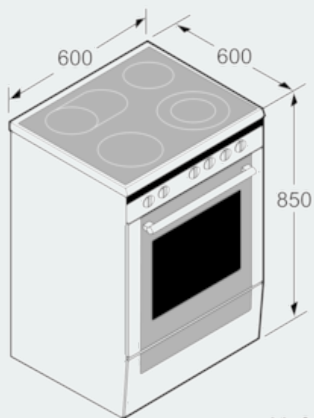
- Länge Netzkabel: 120 cm
- Nennspannung: 220 - 240 V
- Gesamtanschlusswert Elektro: 10.85 kW

Maße

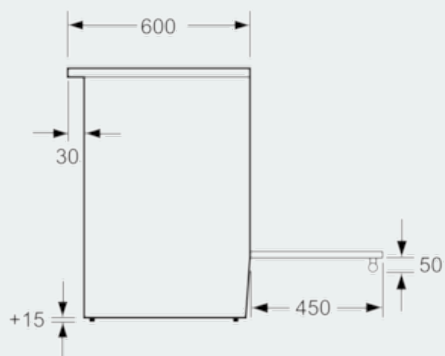
- Gerätemaße (HxBxT): 850 x 600 x 600 mm
- Höhenverstellbare Füße

iQ500
Elektro-Standherd 60cm
HK9S7R240 schwarz

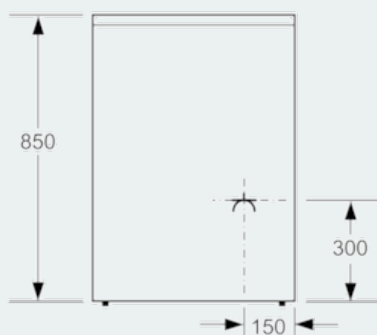
Maßzeichnungen



Maße in mm



Maße in mm



Maße in mm