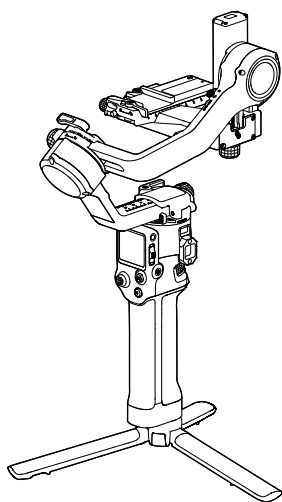


# dji RS 5

## Benutzerhandbuch

v1.0 2026.01





Dieses Dokument ist urheberrechtlich geschütztes Eigentum von DJI, und alle Rechte sind vorbehalten. Sofern nicht anderweitig von DJI genehmigt, bist du nicht berechtigt, das Dokument oder einen Teil davon durch Reproduktion, Weitergabe oder Verkauf zu verwenden oder anderen Personen eine solche Verwendung zu gestatten. Du darfst dieses Dokument und seinen Inhalt nur als Anleitung zum Betrieb von DJI-Produkten verwenden. Das Dokument darf nicht für andere Zwecke verwendet werden.

Bei Abweichungen zwischen den verschiedenen Fassungen ist die englische Fassung maßgebend.

### **Schlüsselwortsuche**

Suche nach Schlüsselwörtern wie „Akku“ und „Installieren“, um ein Thema zu finden. Wenn du dieses Dokument mithilfe von Adobe Acrobat Reader geöffnet hast, drücke die Tastenkombination Strg+F bei Windows oder Command+F bei Mac, um eine Suche zu starten.

### **Themensuche**

Das Inhaltsverzeichnis umfasst eine Liste mit allen verfügbaren Themen. Klicke auf ein Thema, um diesen Abschnitt aufzurufen.

### **Ausdrucken dieses Dokuments**

Dieses Dokument unterstützt Drucken mit hoher Auflösung.

# Dieses Handbuch verwenden

## Legende

 Wichtig

 Hinweise und Tipps

 Referenz

## Vor dem ersten Gebrauch lesen

DJI™ stellt Tutorial-Videos sowie die folgenden Dokumente zur Verfügung:

1. „Sicherheitsvorschriften“
2. „Kurzanleitung“
3. „Handbuch“

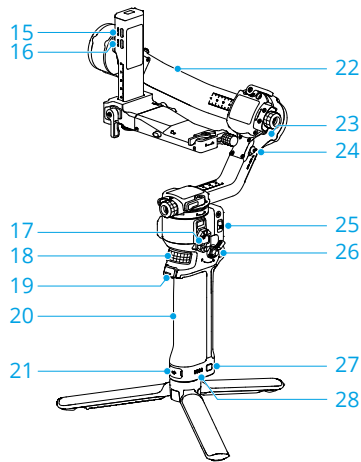
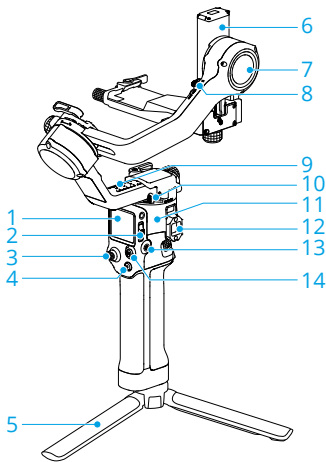
Es wird empfohlen, alle Tutorial-Videos anzusehen und vor dem ersten Gebrauch die „Sicherheitsvorschriften“ zu lesen. Lies unbedingt die „Kurzanleitung“, bevor du das Gerät zum ersten Mal verwendest, und ziehe dieses „Handbuch“ für weitere Informationen heran.

# Inhalt

<b>Dieses Handbuch verwenden</b>	<b>3</b>
Legende	3
Vor dem ersten Gebrauch lesen	3
<b>1 Übersicht</b>	<b>6</b>
<b>2 Erster Gebrauch</b>	<b>7</b>
2.1 Aufladung	7
2.2 Anbringen von Erweiterungsgriff/Stativ	7
2.3 Kamera anbringen	8
Unterstützte Kameras und Objektive	8
Vorbereitung	8
Bringen Sie die obere Schnellwechsellplatte an	9
Horizontale Aufnahmen	9
Vertikale Aufnahmen	10
2.4 Ausbalancieren	12
Vor dem Ausbalancieren	12
Ausbalancierungsschritte	12
2.5 Aktivierung	12
2.6 Firmware-Aktualisierung	13
2.7 Eine Kamera verbinden	14
2.8 Automatische Kalibrierung	14
<b>3 Betrieb</b>	<b>15</b>
3.1 Tasten	15
3.2 Anschlüsse	17
3.3 Touchscreen	18
Home	18
Nach unten streichen – Kontrollzentrum	20
Nach oben wischen - Gimbal-Einstellungen	21
Nach links streichen – Bildschirm erstellen	21
Nach rechts streichen – ActiveTrack	22
3.4 Gimbal-Folgemodi	22
3.5 Gimbal-Betriebsmodi	24
3.6 Elektronischer Aktentaschengriff	26
3.7 Ronin App Einstellungen	27
3.8 Erweitertes Intelligentes Tracking-Modul	27
Übersicht	27
Montage	28
ActiveTrack Einst.	29

Verfolgen und Aufnehmen	29
Steuerung über Tasten und Steuerknüppel	30
Steuerung über Gesten	31
Mit Touchscreen steuern	32
Firmware-Aktualisierung	33
<b>4 Griff/integrierter Akku</b>	<b>35</b>
4.1 Sicherheitsvorschriften	35
<b>5 Anhang</b>	<b>39</b>
5.1 WartungV	39
5.2 Technische Daten	39

# 1 Übersicht



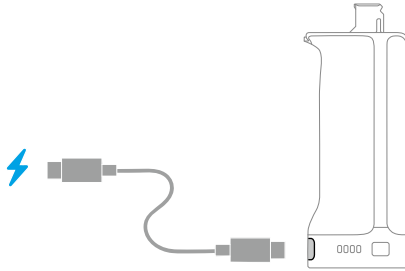
- 1. Touchscreen
- 2. Gimbal-Modusschalter
- 3. Steuerknüppel
- 4. Kamerasteuerungstaste
- 5. Schnellöffnungsstativ
- 6. Neigungsachse
- 7. Neigemotor
- 8. Neigesperre
- 9. Schwenkachse
- 10. Schwenksperre
- 11. Schwenkmotor
- 12. NATO-Anschluss
- 13. Ein-/Aus-Taste
- 14. M-Taste
- 15. Multifunktionsanschluss


- 16. RSS-Kamerasteuerungsanschluss (USB-C)
- 17. RSA/NATO-Anschlüsse
- 18. Vorderes Einstellrad
- 19. Auslöser
- 20. Akkugriff
- 21. Ladeanschluss (USB-C)
- 22. Rollachse
- 23. Rollmotor
- 24. Rollsperre
- 25. Steuerknüppelmodus-Schalter
- 26. Griffverriegelungshebel/ Sicherheitstaste
- 27. Akkustandstaste
- 28. Akkustand-LEDs

## 2 Erster Gebrauch

### 2.1 Aufladung


Laden Sie den Akkugriff vor dem ersten Einsatz auf, um den Akku zu aktivieren. Die Aktivierung ist abgeschlossen, wenn die Akkuanzeige leuchtet.




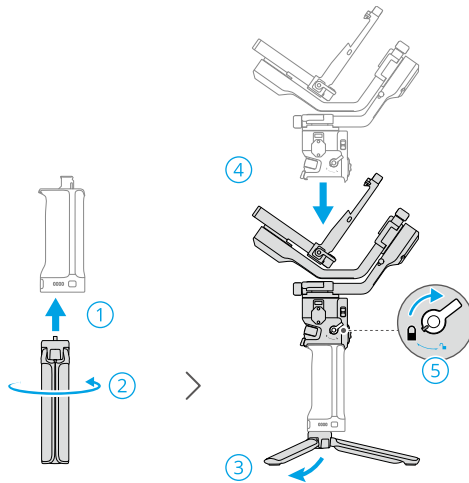
- 
-  Drücken Sie die Ein-/Aus-Taste, um den aktuellen Akkustand zu prüfen, wenn das Gerät ausgeschaltet ist.
- 

### 2.2 Anbringen von Erweiterungsgriff/Stativ

1. Befestigen Sie das Stativ am Akkugriff, ziehe es fest und klappen Sie dann das Stativ auseinander.
2. Nachdem Sie den Schaumstoff von den Achsarmen entfernt haben, befestigen Sie den Gimbal am Akkugriff. Drehen Sie den Griffhebel in Verriegelungsrichtung fest, bis Sie ein „Klicken“ hören, um sicherzustellen, dass der Griff fest sitzt.

- 
-  Drehen Sie den Griffhebel fest, bis keine weitere Drehung mehr möglich ist. Der Pfeil zeigt nur die Verriegelungsrichtung an und nicht die vollständig verriegelte Position.
- 

-  Wenn dies fehlschlägt, wird empfohlen, den Hebel in die entriegelte Position zu bringen, die Sicherheitstaste gedrückt zu halten und den Griff vom Gimbal wegzuziehen.
-



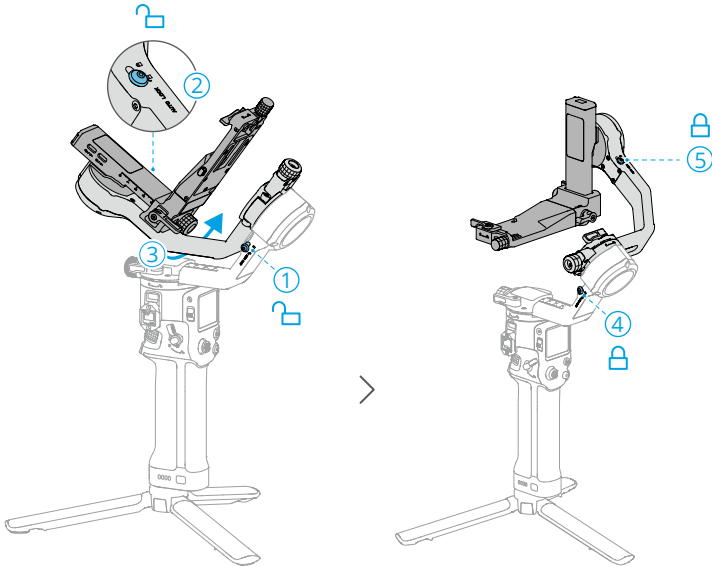
## 2.3 Kamera anbringen

### Unterstützte Kameras und Objektive

Besuchen Sie <https://www.dji.com/rs-5/specs> für Informationen zu den Spezifikationen und stellen Sie sicher, dass das Gesamtgewicht der Kamera, des Objektivs und anderer Zubehörteile innerhalb der Tragfähigkeit liegt. In der „[Kompatibilitätsliste der Ronin-Serie](#)“ finden Sie compatible Kameraobjektive und unterstützte Steuerungsfunktionen.

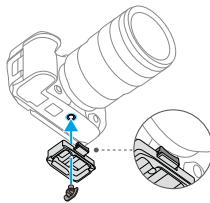
### Vorbereitung

1. Entfernen die Objektivkappe und achten darauf, dass der Akku und die Speicherkarte der Kamera bereits eingesetzt sind.
2. Stellen Sie sicher, dass der Gimbal ausgeschaltet oder im Ruhezustand ist.
3. Bringen Sie die Neige- und Rollsperrung jeweils in die entriegelte Position, und stellen Sie die Position beider Achsen wie in der Abbildung gezeigt ein. Verriegeln Sie dann die Achsen.



## Bringen Sie die obere Schnellwechselplatte an

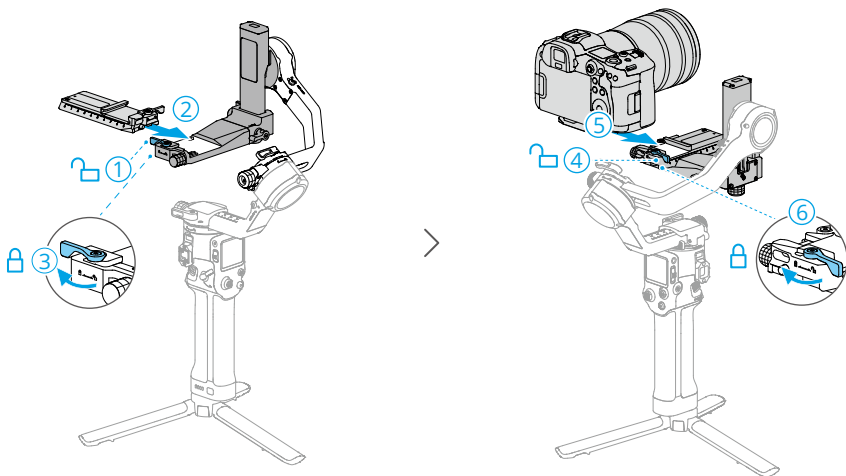
Befestige die obere Schnellwechselplatte mit der 1/4-Zoll-Schraube aus dem Schraubensatz an der Unterseite der Kamera. Raste die verstellbare Positionierungsführung am Kameragehäuse ein, bevor du die Schraube verriegelst.



## Horizontale Aufnahmen

1. Stellen Sie den Hebel an der horizontalen Platte in die entspernte Position ①, setzen Sie die untere Schnellwechselplatte ② ein und stellen Sie den Hebel in die gesperrte Position ③, nachdem sie eingerastet ist.

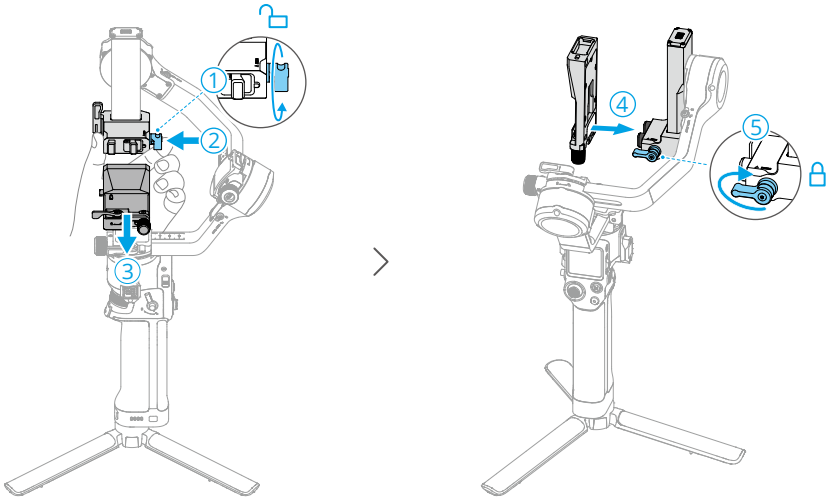
2. Stellen Sie den Hebel an der unteren Schnellwechsellatte in die entsperre Position ④, setzen Sie die obere Schnellwechsellatte ⑤ ein und stellen Sie den Hebel in die gesperrte Position ⑥, nachdem sie eingerastet ist.



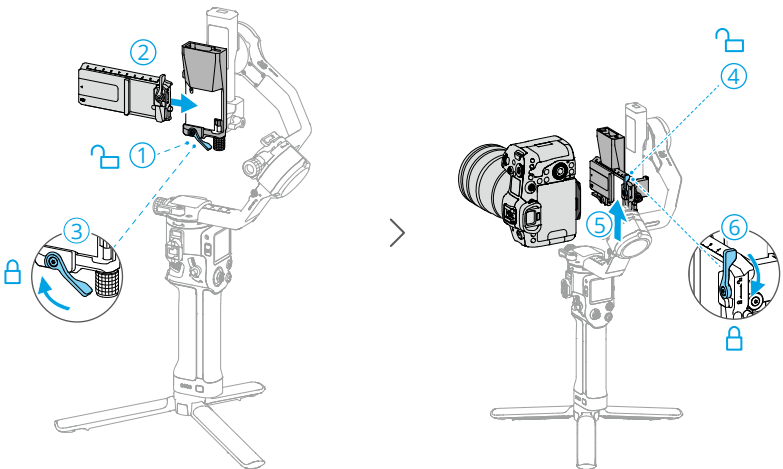
- Um die Kamera von der unteren Schnellwechsellatte abzunehmen, stell den Hebel auf die entsperre Position, und nimm die Kamera durch Drücken der Sicherheitssperre unterhalb des Hebels ab.
- Um die untere Schnellwechsellatte abzunehmen, stellen Sie den Hebel an der horizontalen Platte in die entsperre Position und entfernen Sie die untere Schnellwechsellatte, während Sie die Sicherheitssperre an der horizontalen Platte gedrückt halten.

## Vertikale Aufnahmen

1. Lösen Sie ① und drücken Sie den Knopf ②, um die horizontale Platte ③ zu entfernen. Installieren Sie dann die Platte vertikal ④ auf dem Gimbal und ziehen Sie den Knopf ⑤ fest.



2. Stellen Sie den Hebel an der horizontalen Platte in die entsperre Position ①, setzen Sie die untere Schnellwechselplatte ② ein und stellen Sie den Hebel in die gesperrte Position ③, nachdem sie eingerastet ist.
3. Stellen Sie den Hebel an der unteren Schnellwechselplatte in die entsperre Position ④, setzen Sie die obere Schnellwechselplatte ⑤ ein, und stellen Sie den Hebel in die gesperrte Position ⑥, nachdem sie eingerastet ist.



## 2.4 Ausbalancieren

Vor der Verwendung des Gimbals musst du je nach Anforderungen der Aufnahmen die vertikale Neigung, die Tiefe für die Neigungsachse, die Roll- und die Schwenkachse ausbalancieren. Erst dann sind die Videostabilität und die optimale Leistung des Gimbals gewährleistet.

---

**!** Ein nicht ausbalancierter Gimbal kann die Videostabilität beeinträchtigen und die Akkulaufzeit verkürzen. Eine schwere Unwucht kann dazu führen, dass das Gerät überhitzt und in den Ruhezustand übergeht.

---

### Vor dem Ausbalancieren

1. Achte vor dem Ausbalancieren darauf, die Kamera einzuschalten, falls ein motorisiertes optisches Zoomobjektiv verwendet wird, welches ausfährt. Bei einem Zoomobjektiv bitte die entsprechend gewünschte Brennweite auswählen.
2. Achte darauf, das Gerät auszuschalten oder in den Ruhemodus zu versetzen, bevor die Ausbalancierung durchgeführt wird.

### Ausbalancierungsschritte

Klicken Sie auf den Link oder scannen Sie den QR-Code, um das Tutorial-Video anzusehen.



<https://s.dji.com/guide122>

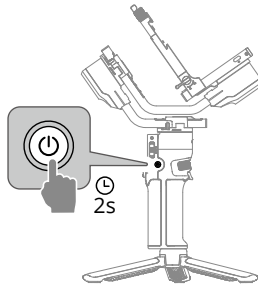
## 2.5 Aktivierung

Die Aktivierung ist für DJI RS 5 über die Ronin-App erforderlich. Folgen Sie den unten stehenden Schritten, um Ihr Gerät zu aktivieren:

1. Drücke und halte die Netztaaste, um das Gerät einzuschalten, und wähle auf dem Touchscreen die Sprache aus.
2. Scan den QR-Code auf dem Touchscreen, um die Ronin App herunterzuladen.
3. Aktivier Bluetooth auf dem Mobiltelefon. Öffnen Sie die Ronin App und melden Sie sich mit einem DJI-Konto an. Wählen Sie das verwendete Gerät aus, geben Sie

das Standardpasswort 12345678 ein, und aktivieren Sie den Gimbal gemäß den Anweisungen. Für die Aktivierung ist eine Internetverbindung erforderlich.

Bis zu fünf Nutzungen ohne Aktivierung des Gimbals werden unterstützt. Danach ist für die weitere Nutzung eine Aktivierung erforderlich.




Wenn die Ronin-App nach dem Scannen des QR-Codes auf dem Bildschirm des Geräts nicht heruntergeladen werden kann, besuchen Sie <https://www.dji.com/mobile/downloads/djiapp/dji-ronin> oder scannen Sie den QR-Code unten.



## 2.6 Firmware-Aktualisierung

Falls eine neue Firmware verfügbar ist, wirst du über die Ronin App benachrichtigt. Aktualisiere die Firmware gemäß den Anweisungen auf dem Display. Schalte den Gimbal NICHT aus, und beende die App nicht, während die Firmware aktualisiert wird. Wenn die Aktualisierung fehlschlägt, starte den Gimbal und die Ronin App neu, und versuch es noch einmal.

-  Achte darauf, dass der Gimbal ausreichend mit Strom versorgt wird und dass das Mobiltelefon während der Aktualisierung mit dem Internet verbunden ist.
- Es ist normal, dass der Gimbal bei der Aktualisierung automatisch entsperrt, gesperrt und neu gestartet wird.

## 2.7 Eine Kamera verbinden

DJI RS 5 unterstützen die Verbindung zur Kamera über Bluetooth oder über das Kamerasteuerkabel.

Klicken Sie auf den Link oder scannen Sie den QR-Code, um das Lehrvideo anzusehen.

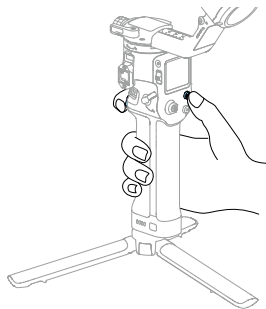


<https://www.dji.com/rs-5/video>

## 2.8 Automatische Kalibrierung

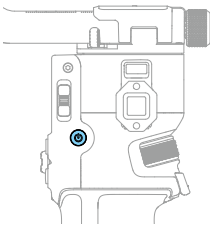
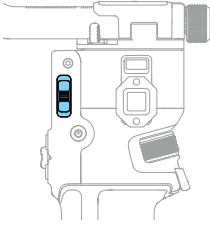
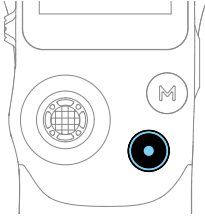
Halte die M-Taste und den Auslöser gedrückt, um die automatische Kalibrierung zu starten.

- 
- ⚠ Leg den Gimbal auf eine gerade und flache Oberfläche. Der Gimbal darf während der automatischen Kalibrierung NICHT bewegt werden. Es ist normal, dass der Gimbal während der Kalibrierung wackelt oder Geräusche von sich gibt.
- 

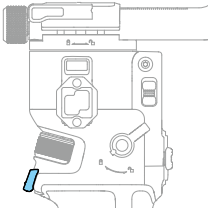


## 3 Betrieb

### 3.1 Tasten

	<p><b>Ein-/Aus-Taste</b></p> <p>Drücken und gedrückt halten: Ein-/Ausschalten.          Einmal drücken: Ruhemodus aktivieren oder beenden.          Die drei Achsen werden automatisch verriegelt. Die Taste erneut drücken, um den Gimbal aufzuwecken.</p> <p>Einstellungen zu den automatischen</p> <p>💡 Achsensperren können in den Systemeinstellungen am Touchscreen angepasst werden.</p>
	<p><b>Gimbal-Modusschalter</b></p> <p>Drücken, um den Gimbal-Modus zwischen PF, PTF und FPV umzuschalten.</p>
	<p><b>Kamerasteuerungstaste</b></p> <p>Nach der Verbindung zur Kamera halb eindrücken, um den Autofokus zu aktivieren. Einmal drücken, um die Aufnahme zu starten oder zu stoppen. Zum Fotografieren die Taste gedrückt halten, bis das Foto aufgenommen wurde.</p> <p>Detaillierte Informationen zu den unterstützten</p> <p>💡 Kamerafunktionen finden Sie in der Kompatibilitätsliste der Ronin-Serie.</p>

	<p><b>M-Taste</b></p> <p>Drücke einmal, um standardmäßig Fotos aufzunehmen. Die Funktion der Taste kann auf dem Touchscreen auf „C1/Fn1-Tastenbelegung“ oder „Bildschirm sperren/entsperren“ eingestellt werden.</p> <p>Drücken und gedrückt halten: Öffnen Sie den Sportmodus. Im Sportmodus nimmt die Folgegeschwindigkeit des Gimbals stark zu. Er eignet sich für Aufnahmen in Szenarien, in denen sich die Motive plötzlich und mit hoher Geschwindigkeit bewegen.</p> <p>M-Taste gedrückt halten, während der Auslöser zweimal gedrückt wird: Wechseln Sie in den Sportmodus und bleiben Sie im Sportmodus. Zum Beenden den Vorgang wiederholen.</p>
	<p><b>Steuerknüppelmodus-Schalter</b></p> <p>Nach unten drücken: Stellen Sie den Steuerknüppel-Modus auf Gimbal-Bewegungssteuerung ein.</p> <p>Nach oben drücken: Stellen Sie den Steuerknüppel-Modus auf Zoomsteuerung ein.</p>
	<p><b>Steuerknüppel</b></p> <p>Zur Gimbalbewegungssteuerung: Bewegen Sie den Steuerknüppel nach oben und unten, um die Neigung des Gimbals zu steuern; bewegen Sie den Steuerknüppel nach links und rechts, um den Gimbal zu schwenken.</p> <p>Für die Zoomsteuerung: Bewegen Sie den Steuerknüppel nach oben und unten, um den Zoom zu steuern.</p> <p>Wenn du den leistungsstarken Zoom bei Kameras von Sony aktivierst, ist er mit dem Steuerknüppel zu steuern.</p>

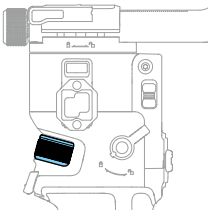


### Auslöser

Die Taste drücken und halten, um den Sperrmodus aufzurufen. Im Sperrmodus reagiert der Gimbal nicht auf die Bewegung des Griffs. Nach der Einrichtung auf dem Touchscreen drücken Sie den Auslöser und halten ihn gedrückt, um in den FPV-Modus zu wechseln.

Drücken Sie die Taste zweimal, um den Gimbal neu zu zentrieren.

Dreimal drücken, um den Gimbal um 180° zu drehen, sodass die Kamera zu Ihnen zeigt (Selfie-Modus).

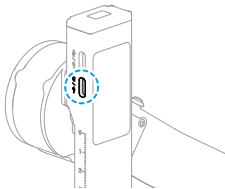


### Vorderes Einstellrad

Drehen, um den Fokus standardmäßig zu steuern. Die Einstellungen können über den Touchscreen geändert werden. Weitere Einzelheiten findest du im Abschnitt „Touchscreen“.

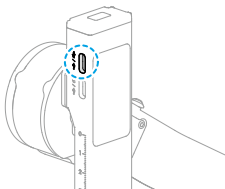
☞ Detaillierte Informationen zu den unterstützten Kamerafunktionen finden Sie in der „Kompatibilitätsliste der Ronin-Serie“.

## 3.2 Anschlüsse



### Kamerasteuerungsanschluss (USB-C)

Zum Anschluss an den entsprechenden Kameraanschluss für Kamerasteuerung und Kommunikation.



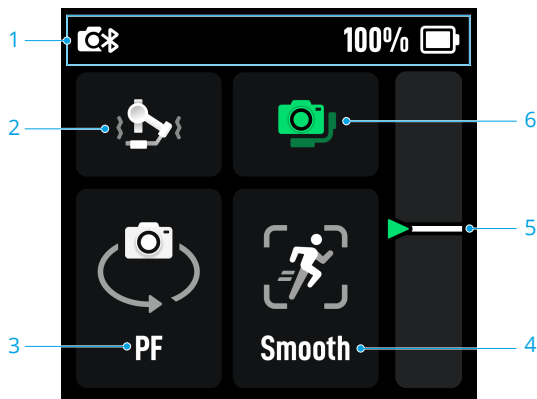
### Multifunktionsanschluss

Kann mit Zubehör wie DJI SDR Transmission, DJI Focus Pro Motor und mehr verbunden werden.

	<p><b>NATO-Anschluss</b>          Kompatibel mit Zubehör wie dem Aktenkoffergriff und Monitor. Dieser Anschluss unterstützt weder Laden noch Kommunikation.</p>
	<p><b>RSA/NATO-Anschlüsse</b>          Dieser Anschluss unterstützt Laden und Kommunikation. Er kann mit dem DJI RS Elektronischen Aktenkoffergriff, dem DJI R Focus Wheel und dem DJI R Twist Grip Dual Griff verbunden werden.</p>

### 3.3 Touchscreen

#### Home




1. Statusleiste

Die Statusleiste oben auf dem Touchscreen zeigt den Status der Verbindung zum Gimbal und den Akkustand an.

2. Automatische Kalibrierung

Die drei Werte geben die Steifigkeit der drei Achsen.

---

 Wenn nach dem Ausbalancieren des Gimbals die Brennweite geändert, das Objektiv oder die Kamera gewechselt wird oder wenn das Symbol für den Status der Ausbalancierung rot ist oder der Gimbal ohne Grund vibriert, sollte eine automatische Kalibrierung durchgeführt werden. Du solltest die Steifigkeit erhöhen, wenn der Gimbal nicht stabil genug ist. Verringere die Steifigkeit, wenn der Gimbal zu vibrieren beginnt.

---

### 3. Folgemodus

Der FPV-Modus kann am Touchscreen in den 3D 360° Drehung-Modus oder in den benutzerdefinierten Modus umgeschaltet werden.

### 4. Folgetempo/Empfindlichkeit

Tippen Sie auf das Symbol für das Folgetempo/Empfindlichkeit, um Langsam, Mittel, Schnell oder benutzerdefinierte Folgegeschwindigkeiten einzustellen. Verschiedene Empfindlichkeitsmodi werden ebenfalls bereitgestellt. Der Smooth-Modus übernimmt die Folgeempfindlichkeit der Ronin-Stabilisatoren-Serie und sorgt für natürliche Übergänge sowie sanfte Start- und Stoppbewegungen in deinen Aufnahmen. Im Responsive-Modus reagiert der Gimbal schneller auf Handbewegungen beim Start und Stopp und bietet ein reaktionsschnelleres Erlebnis.

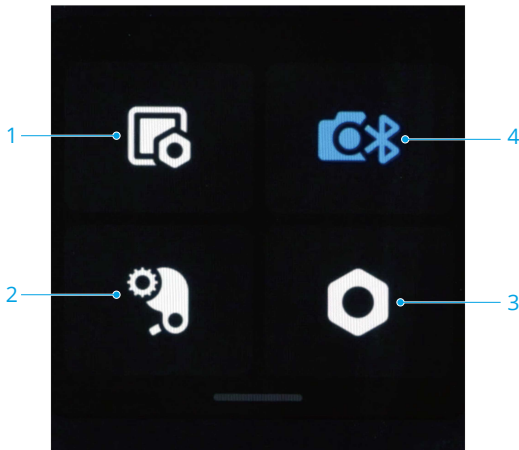
### 5. Z-Achsen-Anzeige

Vertikale Verwacklungen werden als Echtzeitkennzahl angezeigt.

### 6. Status der Ausbalancierung

Wenn die Statusleiste grün oder grau ist, ist der Gimbal ausbalanciert. Um die Balance des Gimbals zu überprüfen, neige den Gimbal 15° nach links oder rechts, und überprüfe die Statusleiste. Wenn die Statusleiste gelb ist, ist der Gimbal etwas aus der Balance. Die Statusleiste ist rot, wenn der Gimbal extrem unausgeglichen ist. In diesem Fall musst du die entsprechende Achse neu ausbalancieren.

## Nach unten streichen – Kontrollzentrum



### 1. Bildschirm

Tippe, um die automatische Sperre, Helligkeit im gesperrten Zustand und Drehung einzustellen. Wenn die Drehung aktiviert ist, wird die Bildschirmanzeige um 180° gedreht.

### 2. Endpunkte des Fokusmotors

Die Kalibrierung des Fokusmotors kann ausgewählt werden.

### 3. Einstellungen


In den Systemeinstellungen können Sie eine automatische Gimbal-Überprüfung, automatische Sperreinstellungen und die Wiederherstellung von Parametern durchführen. Wichtige Funktionen umfassen:

- Z-Achsen-Anzeige: Standardmäßig aktiviert, zum Deaktivieren tippen.
- Push-Modus: Erlaubt es, Neige- und Schwenkachse manuell zu steuern.
- Bahn folgen: Wenn aktiviert, erhält der Gimbal nach der Aktivierung flüssigere Bewegungen, wenn Bogenaufnahmen aufgenommen werden.
- Horizontale Kalibrierung: Führe eine horizontale oder manuelle Kalibrierung durch, wenn der Gimbal nicht waagrecht steht oder die Achse driftet.
- Einstellungen des Kamera-Steuerungsanschlusses: Wenn diese Funktion aktiviert ist, bietet der Kamera-Steuerungsanschluss (USB/C) eine Kamera-Steuerungsfunktion.

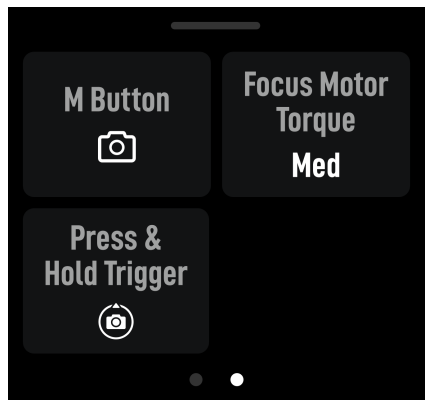
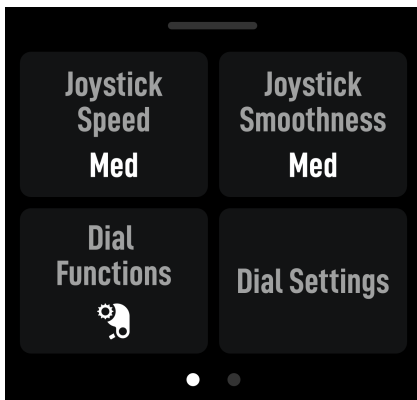
- Selfie deaktivieren: Verhindert das versehentliche Aktivieren des Selfie-Modus über den Auslöser.
- Auto Aus: Der Gimbal schaltet sich automatisch aus, nachdem er 10 Minuten lang gesperrt und inaktiv war.

#### 4. Bluetooth

Tippe „Verbinden“ an, um den Gimbal und die Kamera per Bluetooth zu koppeln.

 Der Gimbal kann sich jeweils nur mit einer Kamera verbinden.

## Nach oben wischen - Gimbal-Einstellungen



In dieser Oberfläche kannst du die Joystick-Einstellungen und das Drehmoment des Fokusmotors anpassen sowie die Funktionen für das Drücken des Drehrads und der M-Taste sowie für das Halten des Auslösers auswählen.

Die M-Taste kann der Kamera-C1- oder Fn1-Funktion zugewiesen werden. Nach der Einrichtung kann die M-Taste der C1-Taste an Sony Kameras (A7S3, A7M3, ZV-1) oder der „Wireless Remote Fn1“-Taste an Nikon Kameras (Z50, Z6II) zugewiesen werden.

## Nach links streichen – Bildschirm erstellen

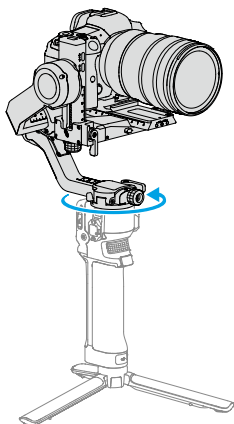
Zeitraffer, Track und Panorama können auf diesem Bildschirm eingestellt werden.

## Nach rechts streichen – ActiveTrack

Wenn das Enhanced Intelligent Tracking Modul angeschlossen ist, steht die ActiveTrack-Ansicht zur Verfügung, und die entsprechenden Einstellungen können über diese Oberfläche angepasst werden.

Siehe [ActiveTrack Einst.](#) für Details.

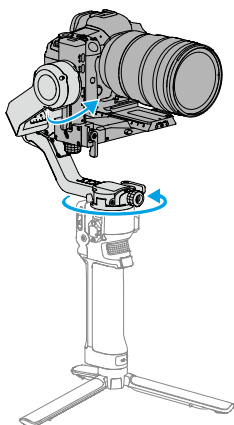
### 3.4 Gimbal-Folgemodi



PF

PF: Folgt mit Schwenken: Nur die Schwenkachse folgt der Bewegung des Griffs.

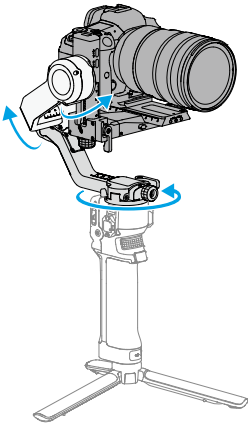
Geeignet für Situationen wie Vorführungen, Bogenaufnahmen oder Bewegungen von links nach rechts.



PTF

PTF: Folgt mit Schwenken und Neigen: Die Schwenk- und Neigechse folgen den Bewegungen des Griffs.

Geeignet für Bewegungen auf schrägen Oberflächen.



FPV

FPV (First-Person-View, Ich-Perspektive): Folgt mit Schwenken, Neigen und Rollen: Alle drei Achsen folgen den Bewegungen des Griffs.

Geeignet für Szenarien mit Drehbewegungen der Kamera.

## Angepasst

Benutzerdefiniert: Aktiviert/deaktiviert das Folgen der Achsen je nach Bedarf. Der Sperrmodus ist aktiviert, wenn die drei Achsen deaktiviert sind. Im Sperrmodus folgt keine der drei Achsen der Bewegung des Griffs.

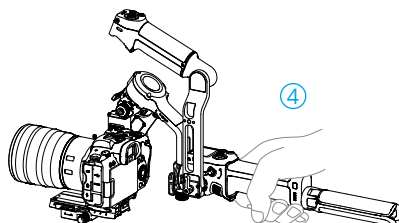
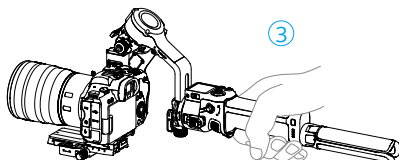
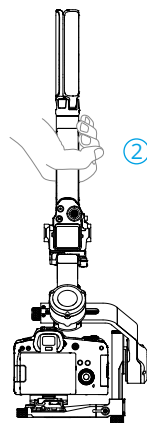
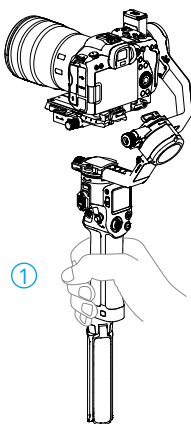
Geeignet für ruckfreie Verfolgungsaufnahmen und schnelle Reaktionsaufnahmen.

## 3D 360° Drehung

Im 3D 360° Drehung-Modus wird die Neigungsachse um 90° nach oben gedreht, und das Kameraobjektiv zeigt vertikal nach oben. So kannst du mit dem Steuerknüppel die 360°-Drehung der Schwenkachse steuern.

Geeignet für Aufnahmen mit rotierender Bewegung.

## 3.5 Gimbal-Betriebsmodi



### 1. Aufrecht-Modus

Standard-Betriebsmodus des Gimbals. Eignet sich für die meisten Aufnahmeszenarien beim Gehen und Laufen.

### 2. Underslung-Modus

Der Gimbal wird umgedreht, und die Kamera befindet sich in einer niedrigeren Position. Dieser Modus eignet sich für Aufnahmen aus niedrigem Winkel, z. B. zum Verfolgen von Objekten am Boden.

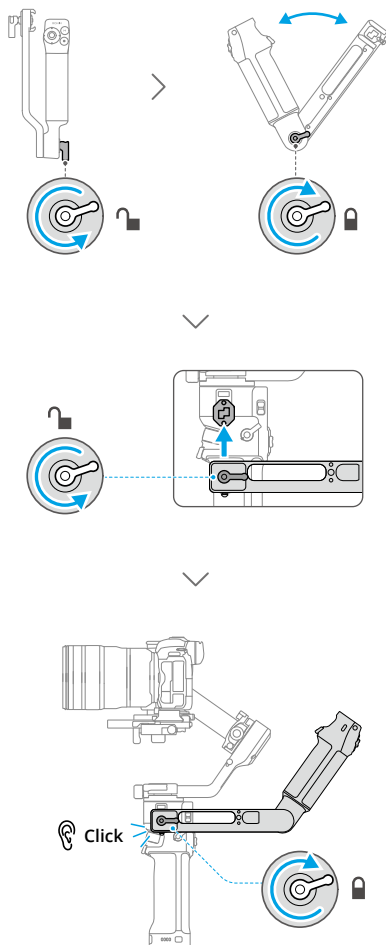
### 3. Blitzlicht-Modus

Der Gimbal wird wie eine Taschenlampe horizontal gehalten. Dieser Modus eignet sich für Aufnahmen unter beengten Platzverhältnissen.

### 4. Briefcase-Modus

Der Koffergriff muss in diesem Modus installiert werden, wodurch Kamerabewegungen aus niedrigen Winkeln intuitiver werden. Der Winkel des Aktentaschengriffs kann mithilfe des Drehknopfs angepasst werden. Die Blitzschuhe und 1/4-Zoll-20-Montagegewinde des Gimbals ermöglichen die Montage externer Monitore zur Unterstützung bei der Aufnahme.

### 3.6 Elektronischer Aktentaschengriff



Sie können den Gimbal und die Kamera über die Tasten am Griff steuern.

Wenn Sie ein schwereres Objektiv verwenden, halten Sie den Gimbal-Griff mit einer Hand und den elektronischen Aktenkoffergriff mit der anderen, um das Gewicht zu verteilen und die Stabilität zu verbessern.

Die Oberseite des Griffs ist mit einem Blitzschuh-Anschluss, einem 1/4-Gewindeloch und Positionierungslöchern ausgestattet, sodass Sie zusätzliches Zubehör anbringen können.

- ⚠ Wenn sie nicht ordnungsgemäß installiert ist, besteht die Gefahr, dass sie sich löst. Ein Klicken am Anschluss zeigt an, dass der elektronische Aktenkoffergriff ordnungsgemäß installiert ist.

Klicke auf den Link oder scanne den QR-Code, um die Tutorial-Videos anzusehen.



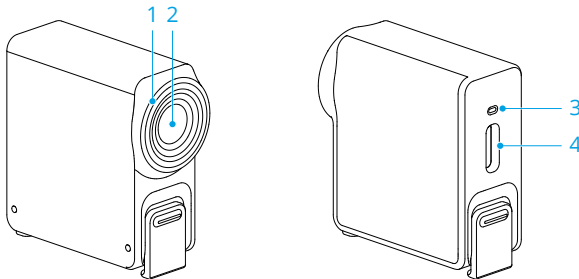
<https://www.dji.com/rs-5/video>

## 3.7 Ronin App Einstellungen

Sie können die Ronin-App verwenden, um den Gimbal zu aktivieren, die Firmware zu aktualisieren, intelligente Funktionen zu nutzen und Motorparameter, Benutzereinstellungen und Joystick-Optionen zu konfigurieren. Zusätzlich können der Systemstatus, das Benutzerhandbuch und Tutorial-Videos abgerufen werden.

## 3.8 Erweitertes Intelligentes Tracking-Modul

### Übersicht







#### 1. Ringlicht

##### Akkuladezustand



Leuchtet kontinuierlich rot

ActiveTrack deaktiviert (im Ruhemodus) oder Motiv verloren

	—	Leuchtet kontinuierlich grün	ActiveTrack wird ausgeführt
	.....	Blinkt grün	Motiv vorübergehend verloren
	—	Leuchtet kontinuierlich gelb	Komposition wird angepasst
	.....	Blinkt gelb	Countdown für die Aufnahme eines Fotos oder Videos (Auslöser nach 3 Sek Blinken betätigt)

---

2. Verfolgungsobjektiv

3. Statusanzeige

---

 Lichtsignale und Bedeutungen stimmen mit dem Ringlicht überein.

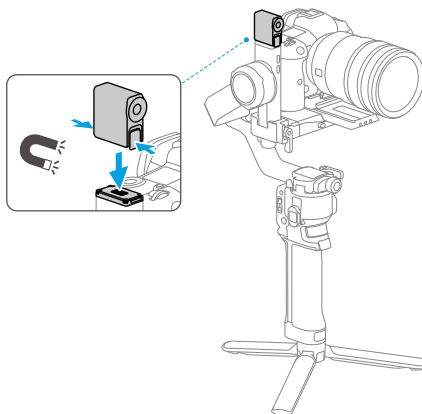
---


4. USB-C-Datenanschluss

Mit einem Computer verbinden, um Firmware-Updates durchzuführen.

---

## Montage




- 
-  • Wenn die Anzeige nach der Installation des Tracking-Moduls nicht leuchtet, überprüfen Sie, ob das Tracking-Modul vollständig magnetisch am Gimbal befestigt ist.
  - Wenn das Tracking-Modul länger als fünf Minuten inaktiv ist, wechselt es automatisch in den Schlafmodus und die Anzeige erlischt. Tippen Sie auf den

---

Gimbal-Auslöser oder wischen Sie auf dem Touchscreen nach rechts, um das Tracking-Modul zu aktivieren.

---

## ActiveTrack Einst.


Nach der Installation des Tracking-Moduls tippen Sie auf , um die Einstellungsoberfläche aufzurufen und die entsprechenden Funktionen zu konfigurieren. Wichtige Funktionen umfassen:

### Komposition

Wenn ActiveTrack mit Beibehaltung dem aktuellen Framing aktiviert ist, wird der Gimbal die aktuelle Komposition beibehalten.

Wenn die Komposition auf Motivzentrierung eingestellt ist, wird das verfolgte Motiv in die Mitte der ActiveTrack-Ansicht verschoben.

---

 Im Modus „Motiv in der Mitte verfolgen“ kann sich aufgrund von Unterschieden bei Kamera, Objektiv und Aufnahmeentfernung das tatsächliche Zentrum des Active vom Mittelpunkt entfernen und bleibt nicht immer exakt zentriert. Wenn die Komposition nicht zentriert ist, passen Sie sie mit dem Steuerknüppel an.

---

### ActiveTrack-Geschwindigkeit

Eine langsame Geschwindigkeit bietet eine gleichmäßige Verfolgung, ideal für Live-Streaming.

Eine mittlere Geschwindigkeit eignet sich gut für die parallele Verfolgung, während eine schnelle Geschwindigkeit am besten für Nahaufnahmen oder Szenen mit hoher Bewegung geeignet ist.

### Bildkalibr.

Wenn die Mitte der ActiveTrack-Ansicht von der Mitte der Kameraansicht abweicht, tippe auf **Bildkalibrierung**, um die Komposition anzupassen.

Bewege den Steuerknüppel nach links oder rechts, um die Komposition in der ActiveTrack-Ansicht anzupassen, sodass sie der Komposition der Kameraansicht entspricht.

## Verfolgen und Aufnehmen

Das Tracking-Modul unterstützt das Verfolgen von Personen, Fahrzeugen, Haustieren (Katzen und Hunden) sowie anderen Objekten. Verschiedene Motivytypen bieten unterschiedliche Optionen zur Steuerung von Verfolgung und Aufnahme.

Motiv	ActiveTrack aktivieren/deaktivieren	Komposition anpassen
Menschen	Über: Auslöser Geste Touchscreen	Über: Steuerknüppel Geste
Haustiere (Katzen, Hunde), Fahrzeuge	Über: Auslöser Touchscreen	Über: Steuerknüppel
Andere Objekte	Über: Touchscreen	Über: Steuerknüppel

- ☀️ • Es wird nicht empfohlen, diese Funktion in Gegenlicht- oder Szenarien mit wenig Licht zu verwenden.
- Während der Verfolgung sollte das Motiv in einem Abstand zwischen 0,5 m und 10 m verfolgt werden. (Gemessen bei einer Brennweite von 24 mm.)
- Bei nichtmenschlichen Motiven sollte das Motiv während der Verfolgung mindestens 10 % des ActiveTrack-Bildes einnehmen.
- ActiveTrack für Fahrzeuge ist für Szenarien mit einem einzelnen Fahrzeug ausgelegt und nicht dafür vorgesehen, Fahrzeuge mit hoher Geschwindigkeit zu verfolgen. Für Fahrzeuge sollten Sie sicherstellen, dass das gesamte Fahrzeug im ActiveTrack-Bild vollständig sichtbar bleibt.
- Das Folgen von Haustieren wird nur unterstützt, wenn ein einzelnes Tier verfolgt wird.

## Steuerung über Tasten und Steuerknüppel

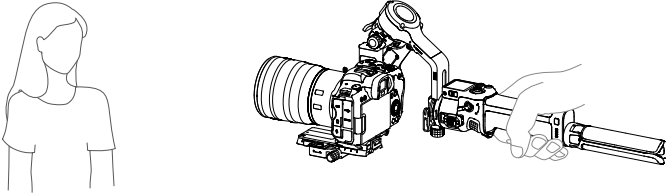
Drücken Sie den Auslöser, um ActiveTrack zu aktivieren oder zu deaktivieren.

Sobald das Motiv verfolgt wird und **Aktuelles Framing beibehalten** aktiviert ist, können Sie mit dem Steuerknüppel die Bildkomposition anpassen.

Drücken Sie den Auslöser zweimal, um ActiveTrack zu deaktivieren und den Gimbal neu zu zentrieren.

- ☀️ • Während der Aufnahme können Sie den Verfolgungsmodus über den Modusschalter am Gimbal einstellen. Im Pan Follow (PF)-Modus kann nur die Schwenkachse folgen; im Pan and Tilt Follow (PTF)-Modus können sowohl die Schwenk- als auch die Neigungsachse folgen; im Full Follow (FPV)-Modus wird die Verfolgung nicht unterstützt.

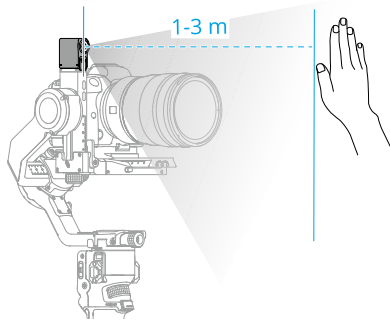
Beim Filmen aus einer mittleren bis niedrigen Kameraposition sollte der Gimbal-Griff in die Richtung der verfolgten Person zeigen.



## Steuerung über Gesten

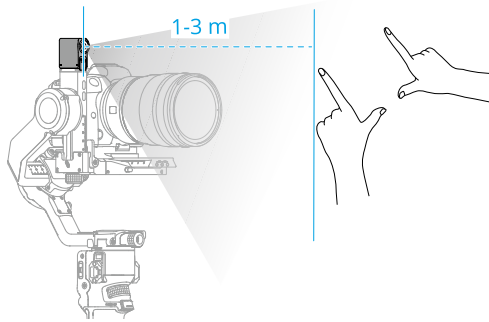
- 💡 • Das Tracking-Modul priorisiert Ziele, die sich nahe am Objektiv und in der Bildmitte befinden.
- Das verfolgte Motiv sollte 1 m bis 3 m vom Verfolgungsobjektiv entfernt sein.
- Gesten und ihre Funktionen können in den ActiveTrack-Einstellungen geändert werden.


Verfolgung aktivieren: Zeigen Sie der Kamera die 👉 Geste oder drücken Sie den Auslöser. Die Anzeige leuchtet kontinuierlich grün.




**Komposition anpassen:** Passe ggf. die Komposition beim Verfolgen an. Zeigen Sie der Kamera die 👉👉 Geste. Die Anzeige leuchtet durchgehend gelb. Das Motiv kann sich an die gewünschte Position im Rahmen begeben.

Zeigen Sie die 👉👉 Geste erneut, um die Komposition zu bestätigen. Die Anzeige leuchtet kontinuierlich grün und die Verfolgung wird fortgesetzt.



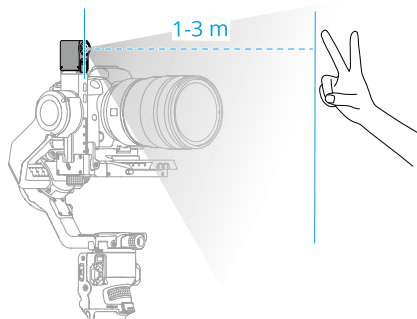
Verfolgung beenden: Zeigen Sie die  Geste oder drücken Sie erneut den Auslöser. Die Anzeige leuchtet kontinuierlich rot.

**Aufnahme:** Unabhängig davon, ob die Verfolgung verwendet wird oder nicht, können Sie  verwenden, um einen Countdown für das Aufnehmen eines Fotos oder das Starten/Stoppen der Aufnahme zu starten. Während des Countdowns blinkt die Anzeige gelb.

---

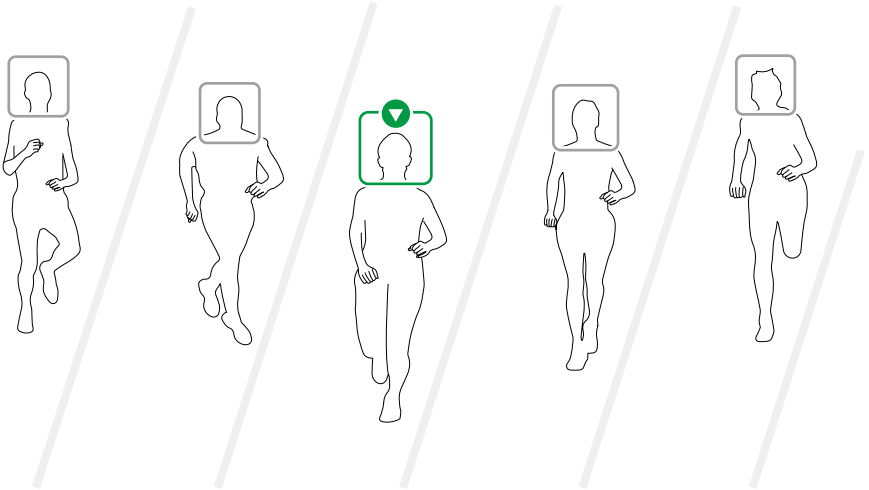
 Stellen Sie vorher sicher, dass der Gimbal und die Kamera verbunden sind.

---



## Mit Touchscreen steuern

Erkannte Objekte werden mit grauen Begrenzungsrahmen angezeigt. Drehen Sie am Rädchen, um zwischen verschiedenen Objekten zu rotieren. Nur verfügbar, wenn Rädchenfunktionen auf Fokusmotor eingestellt ist und kein Fokusmotor installiert ist.



Tippen Sie auf einen beliebigen Begrenzungsrahmen, um ein Motiv auszuwählen und die Verfolgung zu starten.

Alternativ können Sie auf dem Touchscreen ziehen, um ein Feld um ein Motiv zu zeichnen und die Verfolgung zu starten.



- Stellen Sie sicher, dass das ausgewählte Motiv eine klare, deutlich definierte Kontur hat.

## Firmware-Aktualisierung

Das Tracking-Modul muss für ein Firmware-Update mit einem Computer verbunden werden.

1. Besuchen Sie <https://www.dji.com/rs-5/downloads> und laden Sie das entsprechende Firmware-Paket herunter.
2. Verwenden Sie das mitgelieferte USB-C-Kabel, um das Tracking-Modul mit dem Computer zu verbinden.
3. Platzieren Sie das heruntergeladene Firmware-Paket (Datei mit der Endung .bin) im Stammverzeichnis des Tracking-Moduls.
4. Sobald die Datei kopiert wurde, trennen Sie die USB-Verbindung.
5. Verbinden Sie das Tracking-Modul erneut mit dem Computer. Das Tracking-Modul startet automatisch den Aktualisierungsprozess. Wenn der Kopplungsprozess beginnt, blinkt die Kopplungsstatusanzeige abwechselnd rot und grün. Trennen Sie die Verbindung während des Prozesses NICHT.

6. Das durchgehend rote Leuchten der Statusanzeige zeigt an, dass das Update abgeschlossen ist.

## 4 Griff/integrierter Akku

Für Informationen über den Gimbal-Akku und die Gimbal-Laufzeit siehe <https://www.dji.com/rs-5/specs>

### 4.1 Sicherheitsvorschriften



Bitte lies vor dem Gebrauch das gesamte Handbuch durch und mach dich mit den Eigenschaften des Produkts vertraut. Bei unsachgemäßem Gebrauch können Sachschäden am Produkt und an persönlichem Eigentum oder schwere Verletzungen die Folge sein. Dies ist ein anspruchsvolles Produkt. Es sollte mit Vorsicht und gesundem Menschenverstand betrieben werden. Die Bedienung erfordert einige grundlegende mechanische Kenntnisse. Eine unsachgemäße Bedienung kann zu Personen- oder Sachschäden führen.

Dieses Produkt ist nicht für die Verwendung durch Kinder ohne direkte Aufsicht durch Erwachsene bestimmt. Technische Veränderungen am Produkt, die NICHT in der Produktdokumentation von SZ DJI TECHNOLOGY CO., LTD vorgesehen sind, sind unzulässig. Diese Sicherheitsvorschriften enthalten Anweisungen für Sicherheit, Bedienung und Wartung des Produkts. Bitte lies und befolg unbedingt sämtliche Anweisungen und Warnhinweise im Handbuch, bevor du das Produkt zusammenbaust, einrichtest oder betreibst. Nur so ist gewährleistet, dass du das Produkt ordnungsgemäß bedienen kannst und Sachschäden oder schwere Personenschäden vermieden werden.

#### Verwendung des Griffs



1. Lass den Griff NICHT in Kontakt mit Flüssigkeiten jeglicher Art kommen. Lass den Griff NICHT im Regen oder in der Nähe von Feuchtigkeitsquellen liegen. Lass den Griff NICHT ins Wasser fallen. Wenn das Innere der Akkus mit Wasser in Berührung kommt, findet unter Umständen ein chemischer Abbauprozess statt, bei dem die Akkus in Brand geraten oder sogar explodieren können.
2. Wenn der Griff versehentlich ins Wasser fällt, lege ihn sofort auf einer sicheren, offenen Fläche ab. Halt einen ausreichenden Sicherheitsabstand zum Griff ein, bis dieser vollständig getrocknet ist. Verwende den Griff NICHT mehr und entsorg ihn ordnungsgemäß, wie im Abschnitt „Entsorgung des Griffs“ beschrieben.

3. Brennende Produkte mit Wasser, Sand, Löschdecke oder einem Trockenpulver-Feuerlöscher löschen.
4. Aufgeblähte, undichte und beschädigte Griffe KEINESFALLS benutzen oder laden. Wenn der Griff optisch nicht einwandfrei ist, wende dich bitte an DJI oder einen DJI-Vertragshändler.
5. Verwende den Griff nur bei Temperaturen zwischen -20 °C und 45 °C. Der Betrieb des Griffs bei Umgebungstemperaturen von über 50 °C kann zu einem Brand oder einer Explosion führen. Die Verwendung des Griffs unter 0 °C kann die Betriebszeit erheblich verkürzen.
6. Verwende den Griff NICHT in stark elektrostatischen oder elektromagnetischen Umgebungen. Andernfalls kann die Steuerplatine des Akkus einen Defekt erleiden.
7. Zerleg oder beschädige den Griff NIEMALS auf irgendeine Art und Weise, da der Akku auslaufen, sich entzünden oder explodieren könnte.
8. Akkus NICHT fallen lassen oder stoßen. Leg KEINE schweren Gegenstände auf den Griff oder das Ladegerät.
9. Die Elektrolyte im Akku sind stark ätzend. Wenn Elektrolyte mit Haut oder Augen in Kontakt kommen, spüle den betroffenen Bereich sofort und mindestens 15 Minuten lang mit frischem, fließendem Wasser aus und suche dann unverzüglich einen Arzt auf.
10. Verwende den Griff NICHT, wenn dieser fallen gelassen wurde.
11. Akkus dürfen NICHT erwärmt werden. Leg den Griff NICHT in einen Mikrowellenherd oder in einen unter Druck stehenden Behälter.
12. Schließ den Griff NICHT manuell kurz.
13. Reinige die Griffklemmen mit einem sauberen, trockenen Tuch.



1. Vergewissere dich vor dem ersten Gebrauch, dass der Griff vollständig aufgeladen ist.
2. Wenn eine Warnung über geringen Akkustand erscheint, lad den Griff so bald wie möglich auf.


---

### Aufladen des Griffs




1. Lass den Griff während des Ladevorgangs NICHT unbeaufsichtigt. Halt den Griff beim Aufladen von brennbaren Stoffen und Oberflächen wie Teppich, Holz usw. fern.


2. Beim Aufladen des Griffs außerhalb eines Temperaturbereichs von 5 bis 40 °C kann der Akku undicht werden, überhitzen oder Schaden nehmen. Die ideale Ladetemperatur liegt zwischen 22 und 28 °C.

 Der Griff ist so konzipiert, dass der Ladevorgang beendet wird, wenn er vollständig geladen ist. Es empfiehlt sich jedoch, den Ladevorgang zu beobachten und den Gimbal bei vollständiger Ladung von der Stromquelle zu trennen.

---



### Lagerung des Griffs

-  1. Bewahre den Griff außerhalb der Reichweite von Kindern und Tieren auf.
2. Lad den Griff, wenn er für längere Zeit eingelagert werden soll, auf einen Akkustand zwischen 30 % und 50 % auf.
3. Leg den Griff NICHT in der Nähe von Wärmequellen wie Ofen, Heizung usw. ab. Bewahr den Griff an heißen Tagen NICHT in Fahrzeugen auf. Die ideale Lagertemperatur liegt zwischen 22 °C und 28 °C.
4. Halte den Griff trocken.

-  1. Entlade den Griff auf 40 % bis 65 %, wenn er 10 Tage oder länger nicht genutzt werden soll. Dadurch lässt sich die Akkulaufzeit beträchtlich verlängern.
2. Der Griff darf NICHT vollständig entladen über längere Zeit gelagert werden. Andernfalls kann sich der Akku tiefentladen, sodass die Akkuzelle irreversibel beschädigt wird.
3. Wenn der Griff über einen längeren Zeitraum gelagert wird und der Akku leer ist, wechselt der Griff in den Ruhemodus. Lad den Griff auf, um den Ruhemodus zu beenden.


---

### Wartung des Griffs

-  1. Verwende den Griff NICHT, wenn die Temperatur zu hoch oder zu niedrig ist.
  2. Der Griff darf NICHT bei Umgebungstemperaturen von über 45 °C oder unter 0 °C gelagert werden.
-  1. Durch längeren Nichtgebrauch kann sich die Lebensdauer des Akkus verkürzen.
  2. Entlade und lade den Griff alle drei Monate vollständig, um ihn in gutem Zustand zu halten.

---



### Hinweis für Reisende

-  1. Bei der Mitnahme im Flugzeug muss der Griff vor dem Flug entladen werden. Der Akkustand muss unter 30 % liegen. Entlade den Griff nur an einem feuerfesten Ort und bewahre ihn an einem belüfteten Ort auf.
2. Halt den Griff von Metallgegenständen wie Brille, Uhr, Schmuck, Haarnadeln usw. fern.

3. Beschädigte Griffe bzw. Griffe mit mehr als 30 % Akkustand dürfen NICHT transportiert werden.
- 

#### Entsorgung des Griffs

---

-  Entlad den Griff vollständig und entsorg ihn bei einer speziellen Recyclingstelle. Entsorg den Griff NICHT im Hausmüll. Halt dich streng an die lokalen Vorschriften zu Entsorgung und Recycling von Akkus.
- 
-  1. Wenn der Griff deaktiviert ist und sich der Akku nicht vollständig entladen lässt, wende dich an eine professionelle Entsorgungs-/Recyclingstelle für Batterien und Akkus.
  - 2. Entsorge den Griff umgehend, wenn dieser sich nach einer Tiefentladung nicht mehr aktivieren lässt.
-

## 5 Anhang

### 5.1 WartungV

Der Gimbal ist nicht wasserdicht. Achte darauf, dass du ihn während der Verwendung vor Staub und Wasser schützt. Nach dem Gebrauch solltest du den Gimbal mit einem weichen, trockenen Lappen abwischen. Sprühe KEINE Reinigungsflüssigkeiten auf den Gimbal.

### 5.2 Technische Daten

Weitere Details findest du unter der folgenden Website.

<https://www.dji.com/rs-5/specs>



Kontakt

DJI SUPPORT

Dieser Inhalt kann ohne Ankündigung geändert werden.

Die aktuelle Version können Sie hier herunterladen:



<https://www.dji.com/rs-5/downloads>

Bei Fragen zu diesem Dokument wenden Sie sich bitte per E-Mail an DJI unter **DocSupport@dji.com**.

DJI ist eine Marke von DJI.

Copyright © 2026 DJI. Alle Rechte vorbehalten.