

SAMSUNG

Bedienungsanleitung

Spielermonitor S27DG60*S

Farbe und Aussehen des Geräts sind geräteabhängig, und jederzeitige Änderungen der technischen Daten des Geräts zum Zweck der Leistungssteigerung sind vorbehalten.

Der Inhalt dieses Handbuchs kann ohne Ankündigung geändert werden, um die Qualität zu verbessern.

© Samsung

Samsung hat die Urheberrechte für dieses Handbuch.

Die teilweise oder vollständige Verwendung oder Vervielfältigung dieses Handbuchs ohne die Genehmigung von Samsung ist untersagt.

Warenzeichen, die nicht von Samsung stammen, sind Eigentum der entsprechenden Eigentümer.

Für Reparaturen an Ihrem Gerät fallen Gebühren an, wenn:

- (a) Auf Ihren Wunsch ein Techniker zu Ihnen geschickt wird, aber es wird festgestellt, dass kein Defekt des Geräts vorliegt (d. h. wenn das Benutzerhandbuch nicht gelesen wurde).
- (b) Sie das Gerät in eine Reparaturwerkstatt bringen, aber es wird festgestellt, dass kein Defekt des Geräts vorliegt (d. h. wenn das Benutzerhandbuch nicht gelesen wurde).

Die Höhe eventuell anfallender Gebühren wird Ihnen vor dem Besuch eines Technikers mitgeteilt.

Inhaltsverzeichnis

Vor Inbetriebnahme des Geräts

Sicherheitshinweise	4
Strom und Sicherheit	4
Installieren	5
Betrieb	6
Reinigung	8
Richtige Haltung bei Verwendung des Geräts	8

Vorbereitung

Installieren	9
Befestigen des Standfußes	9
Vorsichtsmaßnahmen beim Bewegen des Geräts	10
Überprüfen des Raums rund um das Gerät herum	11
Anpassen von Neigung und Höhe	11
Drehen des Produkts	13
Spezifikationen des Wandhalterungskits (VESA)	14
Systemsteuerung	15

Anschließen und Verwenden eines externen Geräts

Lesen Sie das Nachfolgende, bevor Sie das Gerät verbinden.	16
Anschlüsse	16
Anschließen und Verwenden eines PCs	17
Anschließen mit einem HDMI-Kabel	17
Anschließen mit einem DP-Kabel	17
Anschließen von Kopfhörern oder Ohrsteckern	17
Anschließen des Geräts an einen PC als USB-HUB	18
Anschließen an die Stromversorgung	18
Ordentliche Kabelverlegung	19
Einstellen der optimalen Auflösung	19
Liste der Grafikkarten, die HDR10 unterstützen	19
Verwenden der Funktion Bildschirm-Pflege	20
Vorsichtsmaßnahmen zum Verhindern von Nachbildern	20
Schutz des Produkt-Bildschirms durch Bildschirm-Pflege	20

Menü

Game	21
Bild	22
PIP	26
Bildschirmanzeige	27
System	27
Unterstützung	29

Installieren der Software

Easy Setting Box	30
Einschränkungen und Probleme bei der Installation	30
Systemanforderungen	30
Treiberinstallation	30

Inhaltsverzeichnis

Handbuch zur Fehlerbehebung

Vorbereiten der Kontaktaufnahme mit dem Samsung Kundenservicecenter	31
Produkt-Diagnose (Bildschirmproblem)	31
Überprüfen von Auflösung und Frequenz	31
Überprüfen Sie folgenden Punkte.	31

F & A	34
-------	----

Technische Daten

Allgemein	35
-----------	----

Tabelle mit Standardsignalmodi	37
--------------------------------	----

Anhang

Inanspruchnahme des kostenpflichtigen Services (Kosten für Kunden)	39
Kein Produktdefekt	39
Ein Schaden am Gerät, der auf einen Kundenfehler zurückzuführen ist	39
Andere	39

FreeSync (für AMD-Grafikkarte)	40
--------------------------------	----

Vor Inbetriebnahme des Geräts

Sicherheitshinweise

Warnung

Eine schwere oder tödliche Verletzung kann verursacht werden, wenn die Anweisungen nicht befolgt werden.

Vorsicht

Verletzungen oder Sachschäden können verursacht werden, wenn die Anweisungen nicht befolgt werden.

VORSICHT

GEFAHR DURCH STROMSCHLAG NICHT ÖFFNEN

VORSICHT: UM DAS RISIKO EINES STROMSCHLAGS ZU VERRINGERN, DÜRFEN SIE DIE ABDECKUNG (ODER RÜCKSEITE) NICHT ÖFFNEN. ES BEFINDEN SICH IM INNEREN KEINE TEILE, DIE VON BENUTZERN GEWARTET WERDEN KÖNNEN. ALLE WARTUNGSARBEITEN SIND QUALIFIZIERTEM FACHPERSONAL ZU ÜBERLASSEN.

	Dieses Symbol zeigt an, dass im Inneren Hochspannung vorhanden ist. Es ist gefährlich, Teile im Inneren dieses Bildschirms zu berühren.		Wechselspannung: Bei einer mit diesem Symbol gekennzeichneten Nennspannung handelt es sich um eine Wechselspannung.
	Dieses Symbol weist darauf hin, dass diesem Gerät wichtige Anweisungen zum Betrieb und zur Wartung beigelegt sind.		Gleichspannung: Bei einer mit diesem Symbol gekennzeichneten Nennspannung handelt es sich um eine Gleichspannung.
	Produkt der Klasse II: Dieses Symbol zeigt an, dass das Gerät einen elektrischen Erdungsanschluss (Masse) nicht benötigt. Wenn dieses Symbol auf einem Produkt mit Netzkabel nicht vorhanden ist, MUSS das Produkt über eine zuverlässige Verbindung mit der Erde (Masse) verfügen.		Vorsicht. Gebrauchsanweisung beachten: Dieses Symbol weist den Benutzer an, weitere sicherheitsrelevante Informationen der Gebrauchsanweisung zu entnehmen.

Strom und Sicherheit

Warnung

- Verwenden Sie kein(en) beschädigtes/n Netzkabel oder Stecker oder eine lose Steckdose.
- Verwenden Sie nicht mehrere Geräte an nur einer Steckdose.
- Berühren Sie den Netzstecker nicht mit nassen Händen.
- Stecken Sie den Netzstecker ganz hinein, sodass er nicht locker sitzt.
- Schließen Sie den Netzstecker an eine geerdete Steckdose an (nur isolierte Geräte vom Typ 1).
- Knicken Sie das Netzkabel nicht, und ziehen Sie auch nicht mit Gewalt daran. Verlegen Sie das Netzkabel nicht unter einem schweren Gegenstand.
- Stellen Sie das Gerät nicht in der Nähe von Wärmequellen auf.
- Entfernen Sie Staub an den Steckerstiften oder in der Steckdose mit einem trockenen Tuch.

Vorsicht

- Ziehen Sie das Netzkabel nicht ab, während das Gerät verwendet wird.
- Verwenden Sie nur das von Samsung mit dem Gerät gelieferte Netzkabel. Verwenden Sie das Netzkabel nicht mit anderen Geräten.
- Sorgen Sie dafür, dass die Steckdose, an der das Netzkabel angeschlossen ist, gut zugänglich ist.
 - Das Netzkabel muss abgezogen werden, um die Stromzufuhr zum Gerät auszuschalten, wenn ein Problem auftritt.
- Fassen Sie den Stecker, wenn Sie das Netzkabel aus der Steckdose ziehen.

Installieren

Warnung

- Legen Sie auf der Oberseite des Geräts keine Kerzen, Insektenschutzmittel oder Zigaretten ab. Stellen Sie das Gerät nicht in der Nähe von Wärmequellen auf.
- Stellen Sie das Produkt nicht an schlecht belüfteten Orten wie einem Bücherregal oder Schrank auf.
- Stellen Sie das Gerät mindestens 10 cm von der Wand weg, um genügend Luftzirkulation zu ermöglichen.
- Lassen Sie die Verpackungsfolien nicht in die Hände von Kindern gelangen.
 - Kinder könnten daran ersticken.
- Stellen Sie das Gerät nicht auf eine instabile oder vibrierende Oberfläche (unsicheres Regal, geneigte Fläche usw.).
 - Das Gerät könnte herunterfallen und beschädigt werden und/oder Verletzungen verursachen.
 - Wenn das Gerät an einem Ort mit besonders starker Vibration verwendet wird, kann es beschädigt oder ein Brand verursacht werden.
- Stellen Sie das Gerät nicht in einem Fahrzeug oder an einem Ort, der Staub, Feuchtigkeit (Wasser tropft u.ä.), Öl oder Rauch ausgesetzt ist, auf.
- Setzen Sie das Gerät nicht direkter Sonneneinstrahlung, Hitze oder einem heißen Gegenstand wie einem Herd aus.
 - Andernfalls kann die Gerätelebensdauer verringert oder ein Feuer verursacht werden.
- Stellen Sie das Gerät außerhalb der Reichweite von kleinen Kindern auf.
 - Das Gerät könnte herunterfallen und Kinder verletzen.
- Speiseöl, wie beispielsweise Sojaöl, kann das Gerät beschädigen oder verformen. Stellen Sie das Gerät nicht in einer Küche oder in der Nähe einer Küchentheke auf.

Vorsicht

- Lassen Sie das Gerät beim Transport nicht fallen.
- Legen Sie das Gerät nicht auf seiner Vorderseite ab.
- Stellen Sie bei der Aufstellung des Geräts in einem Schrank oder Regal sicher, dass die Unterkante der Vorderseite des Geräts nicht herausragt.
 - Das Gerät könnte herunterfallen und beschädigt werden und/oder Verletzungen verursachen.
 - Stellen Sie das Gerät nur in Schränke oder Regale geeigneter Größe.
- Setzen Sie das Gerät vorsichtig ab.
 - Betriebsstörungen oder Verletzungen können die Folge sein.
- Wenn Sie das Gerät an einem ungewöhnlichen Ort (ein Ort mit viel Feinstaub, chemischen Substanzen, extremen Temperaturen oder hoher Feuchtigkeit oder an einem Ort, an dem das Gerät ständig für einen längeren Zeitraum in Betrieb sein soll) aufstellen, kann dies seine Leistung erheblich beeinträchtigen.
 - Wenden Sie sich unbedingt an das Samsung Kundenservicecenter, bevor Sie das Gerät an einem solchen Ort aufstellen.
- Ehe Sie das Gerät montieren, legen Sie es mit dem Bildschirm nach unten auf eine flache und stabile Oberfläche.
 - Das Gerät ist gebogen. Wenn Sie Druck auf das Gerät ausüben, während es auf einer flachen Oberfläche liegt, können Sie es beschädigen. Üben Sie keinen Druck auf das Gerät aus, wenn es mit der Vorderseite nach oben oder unten auf der Oberfläche liegt.
- Die Farbe kann in derselben Serie je nach der Größe variieren.

Betrieb

Warnung

- Im Inneren des Geräts liegt Hochspannung an. Zerlegen, reparieren oder modifizieren Sie das Gerät nicht selbst.
 - Wenden Sie sich zur Reparatur an das Samsung Kundenservicecenter.
- Lösen Sie alle Kabel einschließlich des Netzkabels vom Gerät, bevor Sie es transportieren.
- Wenn das Gerät ein seltsames Geräusch, Brandgeruch oder Rauch von sich gibt, ziehen Sie sofort das Netzkabel ab und wenden sich an das Samsung Kundenservicecenter.
- Lassen Sie Kinder nicht mit dem Gerät spielen.
 - Kinder könnten sich ernsthaft verletzen.
- Wenn das Gerät heruntergefallen oder die Verkleidung beschädigt ist, schalten Sie es aus und ziehen Sie das Netzkabel ab. Wenden Sie sich dann an das Samsung Kundenservicecenter.
 - Wenn Sie das Gerät trotzdem weiter verwenden, kann dies zu einem Brand oder Stromschlag führen.
- Lassen Sie keine schweren Gegenstände oder Gegenstände, die Kinder mögen (Spielzeug, Süßigkeiten usw.) auf der Oberseite des Geräts liegen.
 - Das Gerät oder schwere Gegenstände könnten herunterfallen, wenn Kinder nach dem Spielzeug oder den Süßigkeiten greifen, was zu schweren Verletzungen führen könnte.
- Schalten Sie das Gerät während eines Gewitters aus, und ziehen Sie das Netzkabel ab.
- Lassen Sie auf das Gerät keine Gegenstände fallen, und schlagen Sie auch nicht dagegen.
- Bewegen Sie das Gerät nicht, indem Sie am Netzkabel oder an einem anderen Kabel ziehen.
- Berühren Sie das Gerät oder den Netzstecker nicht, wenn Gas austritt. Lüften Sie den Raum sofort.
- Heben oder bewegen Sie das Gerät nicht, indem Sie am Netzkabel oder an einem anderen Kabel ziehen.
- Verwenden Sie kein brennbares Spray und keine brennbare Substanz in der Nähe des Geräts, und bewahren Sie diese auch nicht in der Nähe auf.
- Stellen Sie sicher, dass die Lüftungsöffnungen nicht durch Tischdecken oder Vorhänge blockiert sind.
 - Eine erhöhte Innentemperatur kann einen Brand verursachen.

-
- Stecken Sie keine metallischen Gegenstände (Schrauben, Münzen, Haarnadeln usw.) oder leicht entzündliche Gegenstände (Papier, Streichhölzer usw.) in das Gerät (in Lüftungsöffnungen, Anschlüsse o.ä.).
 - Schalten Sie das Produkt aus, und ziehen Sie das Netzkabel ab, wenn Wasser oder andere Fremdstoffe in das Gerät gelangt sind. Wenden Sie sich dann an das Samsung Kundenservicecenter.
 - Stellen Sie keine mit Flüssigkeit gefüllten Gegenstände (Vasen, Töpfe, Flaschen usw.) oder metallischen Gegenstände auf das Gerät.
 - Schalten Sie das Produkt aus, und ziehen Sie das Netzkabel ab, wenn Wasser oder andere Fremdstoffe in das Gerät gelangt sind. Wenden Sie sich dann an das Samsung Kundenservicecenter.
 - Verwenden Sie keine Flüssigräucherapparate, die Chemikalien enthalten, z. B. Moskitoschutzmittel oder Lufterfrischer.
 - Wenn Dampf in Kontakt mit der Produktoberfläche kommt oder in das Produkt eindringt, kann dies Flecken oder eine Fehlfunktion verursachen.

Vorsicht

- Das Anzeigen von Standbildern auf dem Bildschirm über einen längeren Zeitraum kann zum Einbrennen von Nachbildern oder Pixelfehlern führen.
 - Stellen Sie den Bildschirm auf Stromsparmodus oder Bewegtbild-Bildschirmschoner, wenn Sie das Gerät über einen längeren Zeitraum nicht verwenden.
- Ziehen Sie das Netzkabel aus der Steckdose, wenn Sie das Gerät für einen längeren Zeitraum (Urlaub usw.) nicht verwenden.
 - Staubablagerungen können in Verbindung mit Hitze einen Brand, Stromschlag oder Leckstrom verursachen.
- Verwenden Sie das Gerät mit der empfohlenen Auflösung und Frequenz.
 - Ihr Sehvermögen könnte sich sonst verschlechtern.
- Stapeln Sie AC/DC-Netzteile nicht.
- Entfernen Sie den Plastikbeutel vom AC/DC-Netzteil, bevor Sie es verwenden.
- Schützen Sie das AC/DC-Netzteil vor Wasser oder Feuchtigkeit.
 - Dies kann zu einem elektrischen Schlag oder Brand führen.
 - Vermeiden Sie die Verwendung des Geräts im Freien, wo es Regen oder Schnee ausgesetzt sein könnte.
 - Achten Sie darauf, das AC/DC-Netzteil nicht mit Wasser in Kontakt zu bringen, wenn Sie den Boden wischen.
- Stellen Sie das AC/DC-Netzteil nicht in die Nähe eines Heizgeräts.
 - Andernfalls kann ein Brand entstehen.
- Bewahren Sie das AC/DC-Netzteil in einem gut belüfteten Raum auf.
- Wenn Sie das Ladegerät so ablegen, dass es mit der Schnur nach oben hängt, könnten Wasser oder andere Fremdkörper in den Adapter eindringen und so eine Fehlfunktion verursachen.

Legen Sie daher das Ladegerät immer flach auf einen Tisch oder auf den Boden.

-
- Stellen Sie das Gerät nicht auf den Kopf. Transportieren Sie es nicht, indem Sie es am Ständer halten.
 - Das Gerät könnte herunterfallen und beschädigt werden oder Verletzungen verursachen.
 - Wenn Sie über einen längeren Zeitraum aus zu geringer Entfernung auf den Bildschirm schauen, kann dies zu einer Verschlechterung Ihres Sehvermögens führen.
 - Verwenden Sie keine Luftbefeuchter oder Öfen in der Nähe des Geräts.
 - Ruhen Sie Ihre Augen für jede Stunde, die Sie das Produkt benutzen, mindestens 5 Minuten lang aus oder schauen Sie auf weit entfernte Gegenstände.
 - Berühren Sie nicht den Bildschirm, wenn das Gerät längere Zeit eingeschaltet war, weil es heiß wird.
 - Lassen Sie Kleinteile nicht in die Hände von Kindern gelangen.
 - Seien Sie beim Einstellen des Gerätewinkels vorsichtig.
 - Ihre Hand oder ein Finger könnte stecken bleiben und verletzt werden.
 - Wenn Sie das Gerät zu sehr kippen, kann es umfallen und Verletzungen verursachen.
 - Stellen Sie keine schweren Gegenstände auf das Gerät.
 - Betriebsstörungen oder Verletzungen können die Folge sein.
 - Stellen Sie keine zu große Lautstärke ein, wenn Sie Kopfhörer oder Ohrstecker benutzen.
 - Zu große Lautstärke kann zu Gehörschädigungen führen.

Reinigung

Bei Hochglanzmodellen können sich auf der Oberfläche weiße Flecken bilden, wenn in der Nähe ein Luftbefeuchter mit Ultraschall verwendet wird.

— Wenden Sie sich an das Samsung-Kundendienstcenter, wenn Sie das Innere des Geräts reinigen möchten (es wird eine Servicegebühr erhoben).

Drücken Sie nicht mit den Händen oder anderen Gegenständen auf den Produktbildschirm. Es besteht das Risiko, den Monitor zu beschädigen.

— Seien Sie vorsichtig bei der Reinigung, weil Display und Verkleidung moderner LCD-Bildschirme anfällig für Kratzer sind.

Gehen Sie bei der Reinigung wie folgt vor.

- 1 Schalten Sie das Gerät und den PC aus.
- 2 Ziehen Sie das Netzkabel vom Gerät ab.
 - Halten Sie das Stromkabel am Stecker, und berühren Sie das Kabel nicht mit nassen Händen. Andernfalls kann dies zu einem elektrischen Schlag oder Brand führen.
- 3 Wischen Sie das Gerät mit einem sauberen, weichen und trockenen Tuch ab.

Befeuchten Sie ein weiches Tuch mit Wasser, wringen Sie es gründlich aus und reinigen Sie damit durch Wischen das Äußere des Geräts.

 - Verwenden Sie für das Gerät keine Reinigungsmittel, die Alkohol, Lösungsmittel oder Tenside enthalten.
 - Sprühen Sie kein Wasser oder Reinigungsmittel direkt auf das Gerät.
- 4 Bringen Sie nach der Reinigung das Netzkabel wieder am Gerät an.
- 5 Schalten Sie das Gerät und den PC ein.

Richtige Haltung bei Verwendung des Geräts



Verwenden Sie das Gerät in der richtigen Haltung wie folgt:

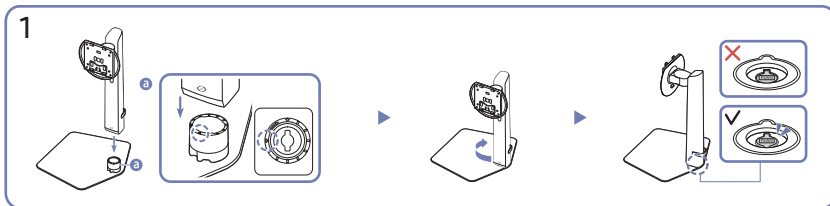
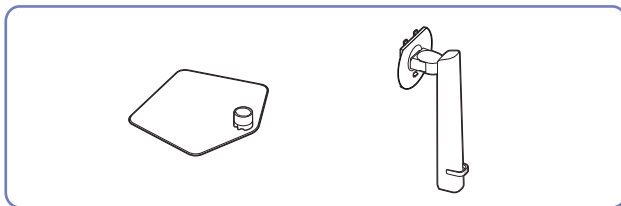
- Sitzen Sie aufrecht, mit geradem Rücken.
- Lassen Sie einen Abstand von 45 bis 50 cm zwischen Auge und Bildschirm, und blicken Sie leicht nach unten auf den Bildschirm.
- Die Augen sollen direkt vor dem Bildschirm sein.
- Passen Sie den Winkel so an, dass sich auf dem Bildschirm kein Licht reflektiert.
- Halten Sie Ihre Unterarme senkrecht zu Ihren Oberarmen und auf einer Ebene mit dem Handrücken.
- Halten Sie die Ellenbogen ungefähr in einem rechten Winkel.
- Stellen Sie die Höhe des Gerät so ein, dass Sie Ihre Knie mindestens 90° beugen können, die Fersen auf dem Boden aufliegen und Ihre Arme niedriger als Ihr Herz positioniert sind.
- Führen Sie die Entspannungsübungen für die Augen aus oder blinzeln Sie häufig, um die Müdigkeit der Augen zu lindern.

Vorbereitung

Installieren

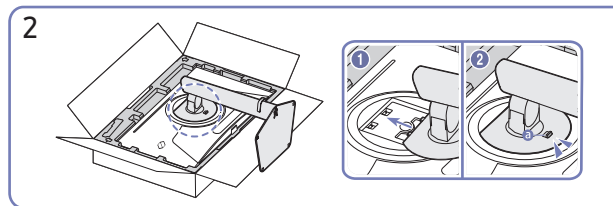
Befestigen des Standfußes

- Die Farbe und Form von Teilen können sich von diesen Darstellungen unterscheiden. Unangekündigte Änderungen der technischen Daten des Geräts zum Zweck der Qualitätssteigerung sind vorbehalten.
- Beim Zerlegen gehen Sie in der umgekehrten Reihenfolge vor.

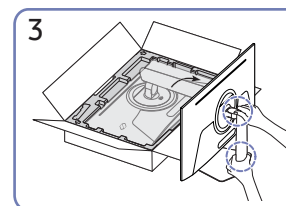


Überprüfen Sie die Richtung des Pfeils auf dem Standfuß. Richten Sie die Richtung des Pfeils auf dem Standfuß an der Vorderrichtung des Standfußanschlusses aus und setzen Sie den Standfußanschluss von oben nach unten ein.

Drehen Sie den Standfußanschluss im Uhrzeigersinn, um ihn am Fuß zu befestigen. Heben Sie den Ständer leicht an und überprüfen Sie, dass die PUSH-Taste auf der Fußunterseite herausragt.

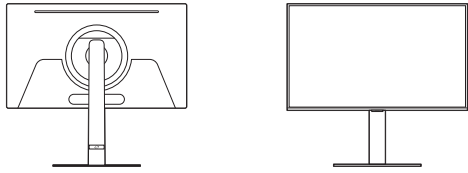


Schieben Sie den montierten Standfuß in Pfeilrichtung (siehe Abbildung) in das Gerätegehäuse hinein. Bestätigen Sie, dass der Ständer fest angebracht ist. Wenn **a** nicht vollständig gesenkt ist, senken Sie ihn, während Sie ihn mit der Hand festhalten.



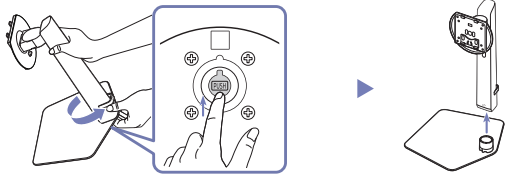
Stellen Sie den Monitor wie in der Abbildung gezeigt auf.

4



Die Montage des Standfußes ist abgeschlossen.

Trennen des Standfußanschlusses vom Standfuß

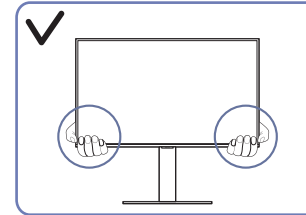


Heben Sie den montierten Ständer leicht an und drücken Sie die PUSH-Taste auf der Fußunterseite.

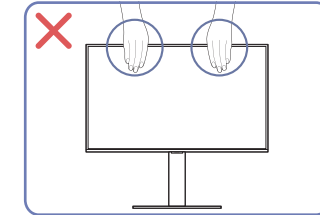
Drehen Sie den Standfußanschluss entgegen des Uhrzeigersinns, während Sie die PUSH-Taste drücken, um den Standfußanschluss zu entfernen.

Vorsichtsmaßnahmen beim Bewegen des Geräts

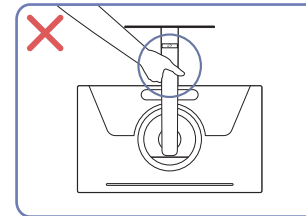
Die Farbe und Form von Teilen können sich von diesen Darstellungen unterscheiden. Unangekündigte Änderungen der technischen Daten des Geräts zum Zweck der Qualitätssteigerung sind vorbehalten.



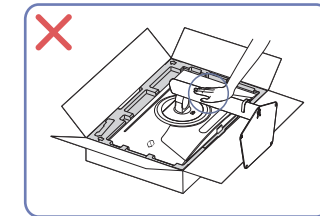
- Greifen Sie die unteren Ecken oder die Kanten des Geräts, wenn Sie es bewegen.



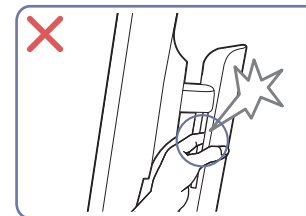
- Üben Sie keinen direkten Druck auf den Monitor aus.
- Greifen Sie das Gerät nicht am Bildschirm, wenn Sie es bewegen.



- Drehen Sie das Gerät nicht auf den Kopf und halten es nur am Standfuß.



- Drücken Sie das Gerät nicht herunter. Es besteht das Risiko, das Gerät zu beschädigen.

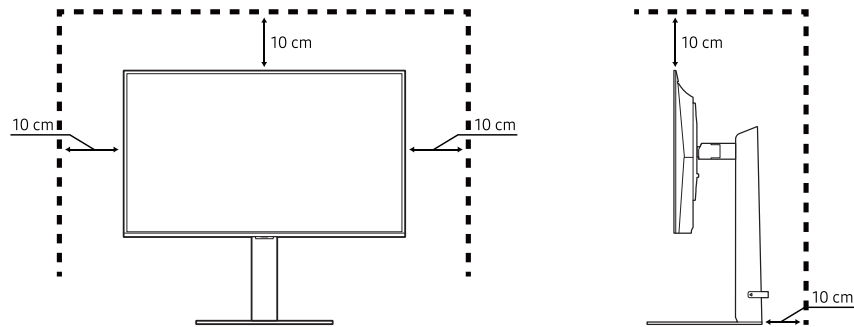


- Achten Sie darauf, Ihre Finger nicht einzuklemmen.

Überprüfen des Raums rund um das Gerät herum

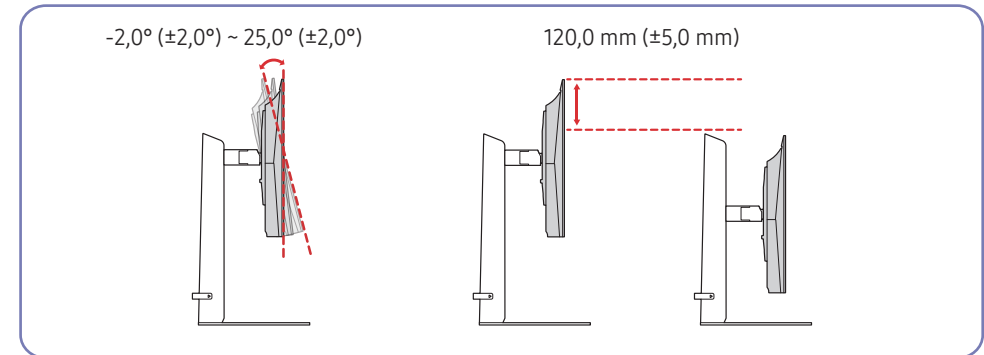
Stellen Sie beim Aufstellen des Produkts sicher, dass genügend Platz für die Belüftung vorhanden ist. Wenn die Temperatur im Innern des Geräts ansteigt, kann dies zu einem Feuer oder einer Beschädigung des Geräts führen. Lassen Sie bei der Montage um das Gerät herum genügend Platz frei (siehe Abbildung).

Das Aussehen kann sich je nach Gerät unterscheiden.



Anpassen von Neigung und Höhe

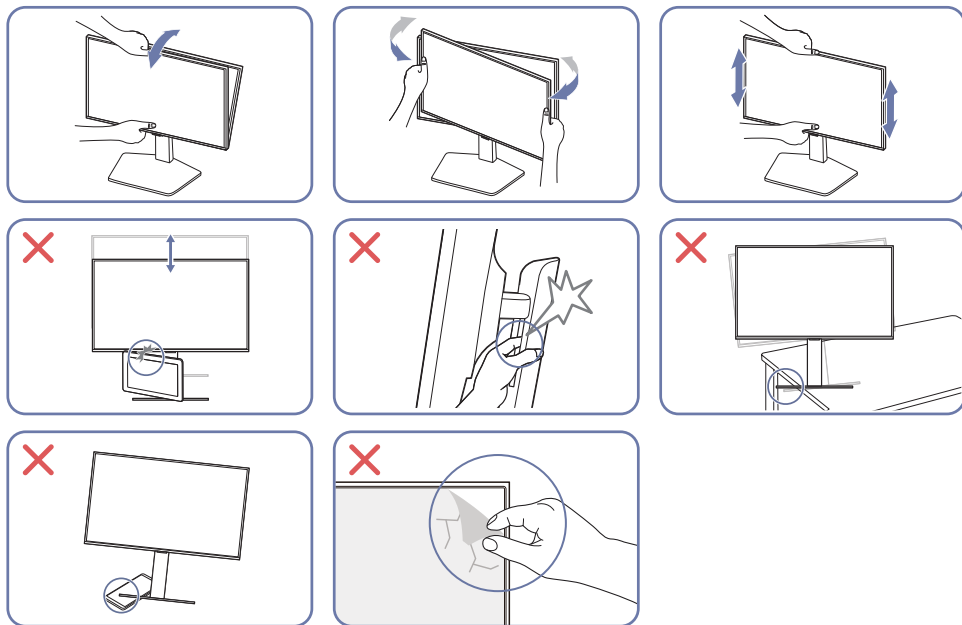
Die Farbe und Form von Teilen können sich von diesen Darstellungen unterscheiden. Unangekündigte Änderungen der technischen Daten des Geräts zum Zweck der Qualitätssteigerung sind vorbehalten.



- Sie können den Neigungswinkel sowie die Höhe des Produkts anpassen.
- Fassen Sie das Gerät oben in der Mitte, und ändern Sie vorsichtig die Höhe.
- Beim Einstellen der Ständerhöhe könnten Sie ein Geräusch hören. Dieses Geräusch wird dadurch erzeugt, dass die Kugel beim Einstellen der Ständerhöhe im Inneren des Ständers verrutscht. Dies ist ein normales Geräusch und keine Fehlfunktion des Gerätes.
- Bei der Anpassung des linken/rechten Winkels des Produkts, kann es zu einer leichten Lücke im Verbindungsbereich des Standfußes kommen. Das ist normales und bedeutet keine Fehlfunktion des Produkts.

Vorsicht

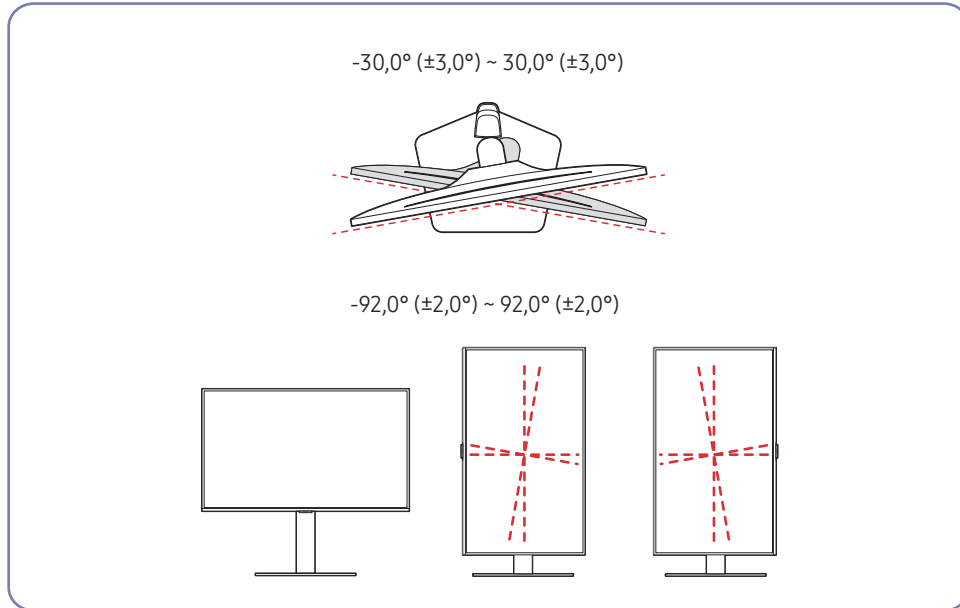
Die Farbe und Form von Teilen können sich von diesen Darstellungen unterscheiden. Unangekündigte Änderungen der technischen Daten des Geräts zum Zweck der Qualitätssteigerung sind vorbehalten.



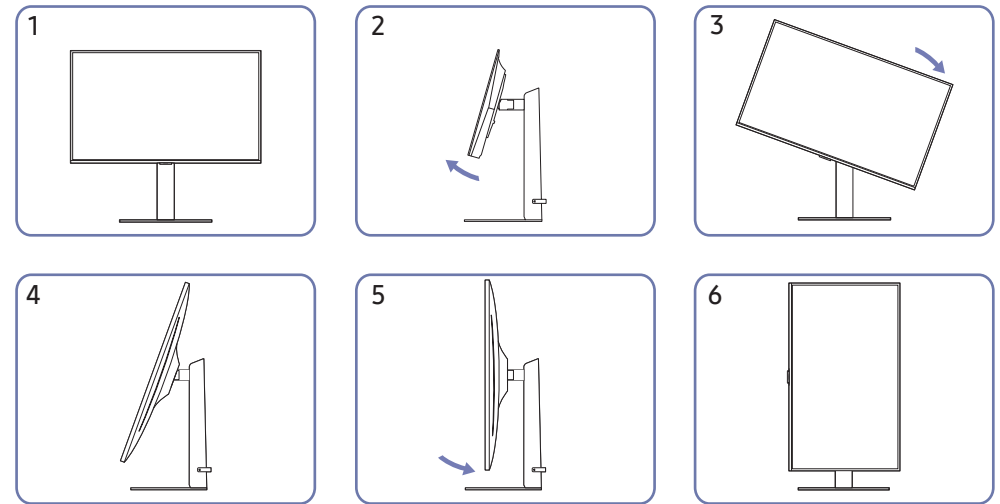
- Greifen Sie den Monitor rechts und links und passen Sie die Drehgelenk an.
- Greifen Sie den Monitor in der Mitte, und ändern Sie die Höhe.
- Halten Sie NICHT das sich bewegende Teil des Standfußes mit der Hand fest, wenn Sie den Bildschirm anpassen. Ihre Hand könnte verletzt werden.
- Stellen Sie bei der Aufstellung des Geräts in einem Schrank oder Regal sicher, dass die Unterkante der Vorderseite des Geräts nicht herausragt.
- Entfernen Sie nicht absichtlich die Panelfolie. Wenn dies nicht beachtet wird, könnte der Garantieservice eingeschränkt sein.

Drehen des Produkts

Die Farbe und Form von Teilen können sich von diesen Darstellungen unterscheiden. Unangekündigte Änderungen der technischen Daten des Geräts zum Zweck der Qualitätssteigerung sind vorbehalten.



Sie können das Produkt wie unten abgebildet drehen.

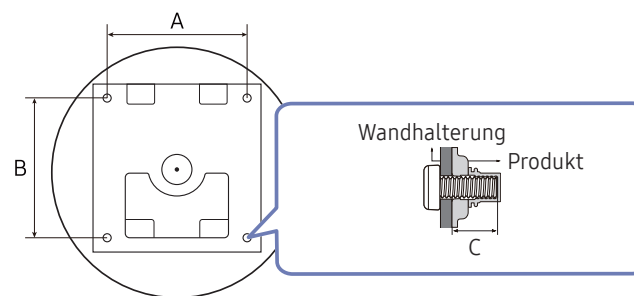


- Achten Sie darauf, den Standfuß vollständig auszuziehen, bevor Sie das Produkt drehen.
- Wenn Sie das Produkt drehen und der Standfuß nicht vollständig ausgezogen ist schlägt die Kante des Produkts eventuell auf den Boden auf und wird beschädigt.
- Achten Sie beim Drehen des Geräts darauf, das Gerät nicht durch Stoßen gegen einen Gegenstand oder den Standfuß zu beschädigen.

Spezifikationen des Wandhalterungskits (VESA)

— Montieren Sie die Wandhalterung an einer massiven senkrechten Wand. Wenn Sie die Wandhalterung an einer Wand aus einem Material wie z. B. Gipskarton montieren möchten, wenden Sie sich bitte an einen Fachhändler, um zusätzliche Informationen zu erhalten. Wenn Sie das Gerät an einer schrägen Wand montieren, kann es herunterfallen und zu schweren Verletzungen führen. Samsung-Wandhalterungskits enthalten eine detaillierte Montageanleitung und alle für die Montage benötigten Teile.

- Verwenden Sie keine Schrauben, die länger als die Standardlänge sind oder nicht der VESA-Standardspezifikation für Schrauben entsprechen. Zu lange Schrauben können zu Schäden im Inneren des Geräts führen.
- Wenn die Wandhalterung an einem anderen als dem angegebenen Produkt installiert wird, könnte die Installation schwierig sein.
- Bei Wandhalterungen, die nicht den VESA-Standard für Schrauben einhalten, kann die Länge der Schrauben je nach Wandbefestigungsspezifikationen variieren.
- Ziehen Sie die Schrauben nicht zu fest an. Andernfalls könnte das Produkt beschädigt werden oder herunterfallen und Verletzungen verursachen. Samsung haftet nicht für diese Art von Unfällen.
- Samsung haftet nicht für Produkt- oder Personenschäden, wenn eine Nicht-VESA- oder nicht spezifizierte Wandhalterung verwendet wird oder der Endverbraucher nicht die Montageanweisungen des Produkts befolgt.
- Montieren Sie das Gerät nicht mit einer Neigung von mehr als 15°.
- Die Standardabmessungen für Wandmontagekits finden Sie in der folgenden Tabelle.

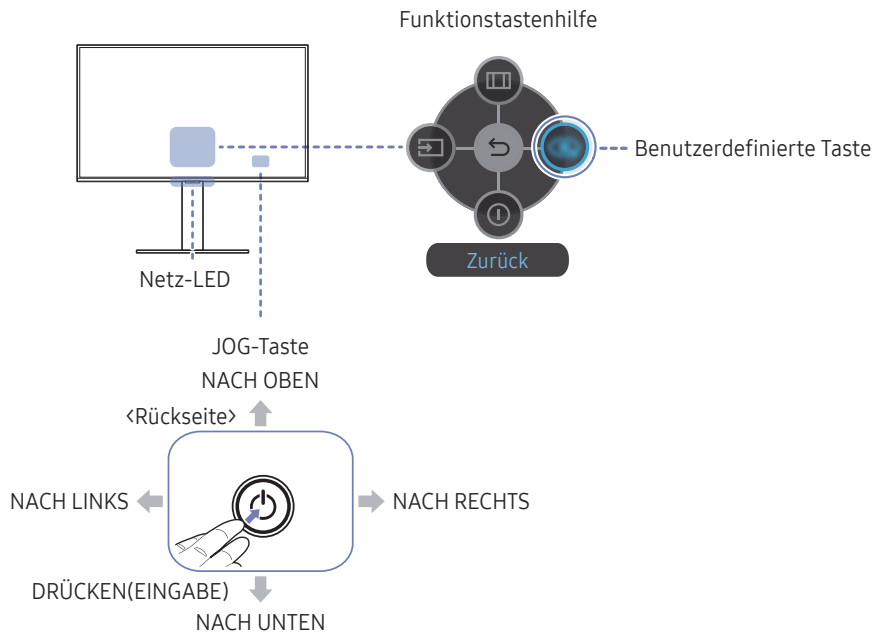


Modellname	VESA-Schraubenlochmaße (A * B) in mm	C	Standardschraube	Menge
S27DG60*S	100,0 x 100,0	7,5 ~ 10,5 mm	M4	4

— Montieren Sie das Wandmontagekit nicht, während das Gerät eingeschaltet ist. Dies könnte zu Verletzungen durch Stromschlag führen.

Systemsteuerung

Die Farbe und Form von Teilen können sich von diesen Darstellungen unterscheiden. Unangekündigte Änderungen der technischen Daten des Geräts zum Zweck der Qualitätssteigerung sind vorbehalten.



Bauteile	Beschreibung
JOG-Taste	Multidirektionale Taste zur Unterstützung der Navigation.
Netz-LED	Diese LED zeigt den Netzstatus an. — Sie können auf dem Menübildschirm den Betrieb der Netz-LED aktivieren oder deaktivieren. (☰ → System → Stromv.-LED Ein)
Funktionstastenhilfe	Drücken Sie zum Verwenden der Funktionstastenhilfe die JOG-Taste, wenn der Bildschirm eingeschaltet ist. • „Custom Key“ wird verwendet, um in Benutzerdefinierte Taste anpassen direkt auf den Funktionssatz zuzugreifen.
Benutzerdefinierte Taste	• Benutzerdefinierte Taste anpassen — Wechseln Sie mithilfe der Funktionstaste zu (☰ → System → Benutzerdefinierte Taste anpassen und ändern Sie die benutzerdefinierte Taste.
Quelle	Ändert die Eingangsquelle. In der oberen linken Ecke des Bildschirms wird eine Meldung angezeigt, wenn die Eingangsquelle geändert wurde.
Menü	Hiermit zeigen Sie das Bildschirmmenü an.
Aussch.	Schaltet das Gerät aus.
Zurück	Dient zum Verlassen der Menüseite.

Anschließen und Verwenden eines externen Geräts

Lesen Sie das Nachfolgende, bevor Sie das Gerät verbinden.

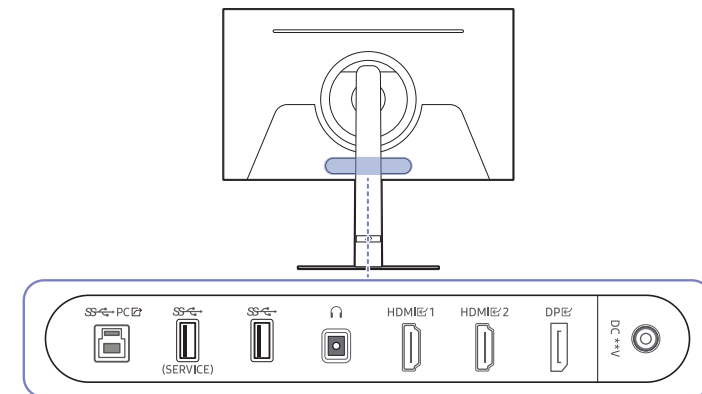
- 1 Überprüfen Sie die Form der beiden Anschlüsse der mitgelieferten Signalkabel und die Form und Position der Anschlüsse am Produkt und dem externen Gerät, bevor Sie das Produkt verbinden.
- 2 Stellen Sie sicher, dass Sie die Stromkabel vom Produkt und dem externen Gerät getrennt sind, um Beschädigungen am Produkt durch einen Kurzschluss oder Überstrom zu verhindern, bevor Sie das Produkt verbinden.
- 3 Wenn alle Signalkabel richtig angeschlossen sind, verbinden Sie die Stromkabel wieder mit dem Produkt und dem externen Gerät.
- 4 Wenn die Verbindung abgeschlossen ist, lesen Sie die Handbücher, um sich mit den Funktionen des Produkts, Vorsichtsmaßnahmen und weiteren Informationen für die Verwendung des Produkts vertraut zu machen.
- 5 Wenn Sie die maximalen Spezifikationen unseres Produkts verwenden möchten, überprüfen Sie die Spezifikationen bezüglich der Unterstützung der Kabelversion, die Sie verwenden.

Die Anschlussteile können je nach Produkt unterschiedlich sein.

Die vorhandenen Anschlüsse können je nach Gerät variieren.

Anschlüsse

Die verfügbaren Funktionen können je nach Modell unterschiedlich sein. Die Farbe und Form von Teilen können sich von diesen Darstellungen unterscheiden. Unangekündigte Änderungen der technischen Daten des Geräts zum Zweck der Qualitätssteigerung sind vorbehalten. Entsprechende Informationen finden Sie im jeweiligen Handbuch.



Anschluss	Beschreibung
SS-C-PC	Zur Verbindung mit einem PC über ein USB-Kabel. Dieser Anschluss kann nur mit einem PC verbunden werden.
SS-C (SERVICE)	Anschließen an ein USB-Gerät. Zum Aktualisieren der Software verwendet.
SS-C	Anschließen an ein USB-Gerät.
🎧	Zur Verbindung mit einem Audio-Ausgabegerät wie beispielsweise einem Kopfhörer oder Ohrsteckern.
HDMI 1 HDMI 2	Zum Anschluss eines Quellgeräts über ein HDMI-Kabel.
DP	Zum Anschluss eines PCs über ein DP-Kabel.
DC **V	Für den Anschluss des AC/DC-Netzteil.

Anschließen und Verwenden eines PCs

Wählen Sie für Ihren Computer geeignete Anschlussmethode.

Anschließen mit einem HDMI-Kabel

HDMI 1, HDMI 2



— Es wird empfohlen, das als Bestandteil beiliegende HDMI-Kabel zu verwenden. Wird keins bereitgestellt, vergewissern Sie sich, ein autorisiertes HDMI-Kabel für Verbindungen zu verwenden. Wenn Sie ein nicht autorisiertes HDMI-Kabel verwenden, kann sich die Bildqualität verschlechtern.

Anschließen mit einem DP-Kabel

DP



— Es wird empfohlen, das als Zubehör beiliegende DP-Kabel zu verwenden. Wird keins bereitgestellt, vergewissern Sie sich, ein DP-Kabel von maximal 1,5 m Länge zu verwenden.
— Verwenden Sie ein VESA-zertifiziertes DP1.2-Kabel oder höher und seinen DP-Adapter.

Anschließen von Kopfhörern oder Ohrsteckern

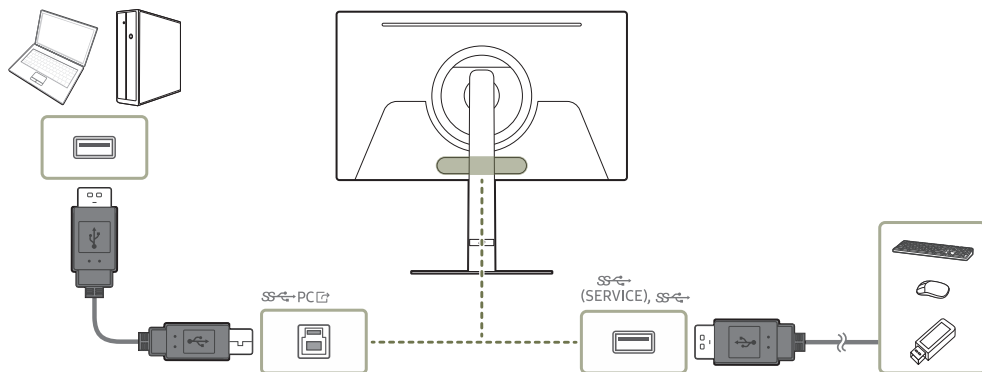


— Verwenden Sie Kopfhörer oder Ohrstecker, wenn Sie den Ton mit einem HDMI-HDMI- oder DP-Kabel aktivieren.
— Die Kopfhörer- oder Ohrsteckerbuchse unterstützt nur den 3-Leitungs-Spitze-Ring-Schaft (TRS)-Typ.

Anschließen des Geräts an einen PC als USB-HUB

Wenn Sie das Gerät als Hub verwenden, können Sie jeweils verschiedene Quellgeräte mit dem Gerät verbinden und verwenden.

— Portnamen und die Nummern der Ports können sich je nach Modell unterscheiden.



— Um ein USB-Gerät schneller erkennen und starten zu können, schließen Sie das USB-Gerät an den **SS (SERVICE)**-Anschluss des Geräts an. Die Lese/Schreibgeschwindigkeit wird von Ihrem USB-Gerät und Computer beeinflusst.

— Bei USB-bezogenen Problemen, die durch Betriebssystem, Treiber oder Software verursacht werden, wenden Sie sich bitte an die entsprechenden Hersteller.

— Angesichts der Markteinführung verschiedener USB-Geräte können wir nicht garantieren, dass unsere Produkte mit allen USB-Geräten abgestimmt sind.

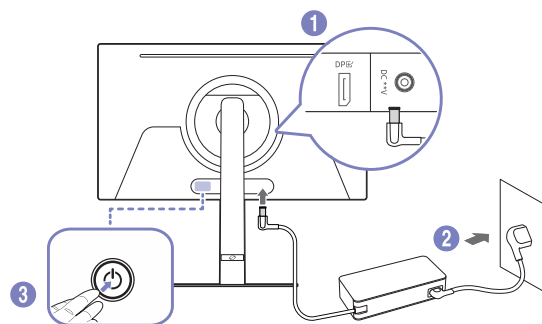
— Stellen Sie bitte sicher, dass externe Massenspeicher-Festplatten, die eine externe Stromversorgung benötigen, an eine Stromquelle angeschlossen sind.

— Das Unternehmen haftet nicht für Probleme oder Schäden an externen Geräten, die durch die Verwendung eines nicht für den Anschluss zugelassenen Kabels entstehen.

— Einige Geräte unterstützen nicht den USB-Standard. Dies kann zu Fehlfunktionen des Geräts führen.

— Es wird empfohlen, dass Benutzer USB-Geräte mit maximal 5 V/1 A verwenden.

Anschließen an die Stromversorgung



1 Verbinden Sie das Netzkabel mit dem AC/DC-Netzteil. Schließen Sie nun das AC/DC-Netzteil an den DC **V-Anschluss an der Rückseite des Geräts an.

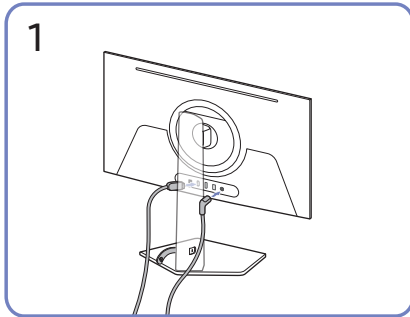
– Die bewertete Stromversorgung für Adapter unterscheidet sich je nach Modell. Verwenden Sie einen Adapter, der den Angaben zum Energieverbrauch des Modells entspricht.

2 Stecken Sie das Netzkabel in die Steckdose.

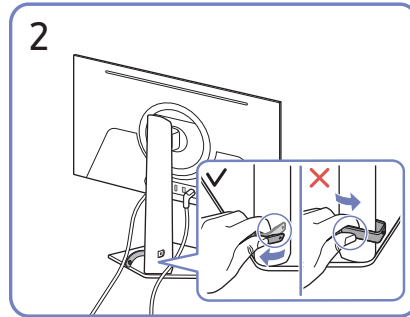
3 Drücken Sie die JOG-Taste an der Unterseite des Produkts, um es einzuschalten.

— Die Eingangsspannung wird automatisch umgeschaltet.

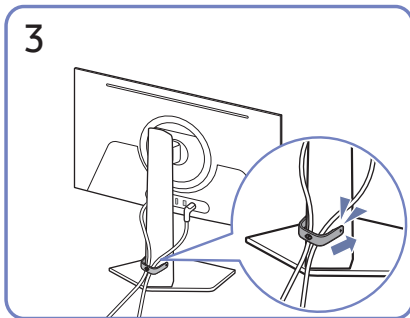
Ordentliche Kabelverlegung



Schließen Sie die entsprechenden Kabel an.



Ziehen Sie an der rechten Seite der STANDFUSSKABEL-HALTERUNG zum Entfernen von dem Standfuß. Die linke Seite des HALTERUNGSSTÄNDERKABELS kann beschädigt werden, wenn mit Gewalt daran gezogen wird.



Verlegen Sie beide Kabel wie in der Abbildung gezeigt im Kabelhalter am Standfuß (STANDFUSSKABEL-HALTERUNG), um die Kabel zu organisieren.

Die Montage ist abgeschlossen.

Einstellen der optimalen Auflösung

Wenn Sie das Gerät nach dem Kauf zum ersten Mal einschalten, wird eine Informationsmeldung angezeigt, wie Sie die optimale Auflösung einstellen.

Wählen Sie eine Sprache in der Informationsnachricht aus, und stellen Sie die Auflösung am PC auf einen optimalen Wert ein.

- Wenn nicht die optimale Auflösung ausgewählt ist, wird die Meldung eine bestimmte Zeit lang bis zu dreimal angezeigt, auch wenn das Gerät aus- und wieder eingeschaltet wird.
- Wenn Sie die optimale Auflösung für Ihren Computer einstellen möchten, siehe (FAQs) → [„Wie wird die Auflösung eingestellt?“](#)

Liste der Grafikkarten, die HDR10 unterstützen

HDR10 ist nur auf Windows 10-Systemen zugänglich, die mit Grafikkarten ausgestattet sind, die Play Ready 3.0 Digital Rights Management (für geschützte HDR-Inhalte) unterstützen. Verwenden Sie für HDR10 die unten aufgeführten Grafikkarten.

- NVIDIA GeForce 1000 series oder höher
- AMD Radeon™ RX 400 series oder höher
- Intel UHD Graphics 600 series oder höher

- Es werden Grafikkarten empfohlen, die hardwarebeschleunigte 10-Bit-Videodekodierung für HDR-Videocodecs unterstützen.

Verwenden der Funktion Bildschirm-Pflege

Schützt das Bedienfeld, um Probleme mit dem Produktbildschirm zu vermeiden.

- Falls Ihr OLED-Produkt 10 Minuten lang dasselbe Standbild anzeigt, wird automatisch der **Bildschirmschoner** aktiviert. Der **Bildschirmschoner** kann zum Schutz der Pixel nicht ausgeschaltet werden.

Vorsichtsmaßnahmen zum Verhindern von Nachbildern

- Wenn ein Standbild längere Zeit angezeigt wird, kann es zu Nachbildern oder fehlerhaften Pixeln kommen.
 - Beispiele für Standbilder, die zu Nachbildern führen.
 - Ein Standbild oder ein Bild mit Gegenständen, die fest an einer Stelle stehen (z. B. Desktop-Symbol, feststehende Fenster wie Menüs, Logos etc.).
 - Menüoptionen oder Symbole, die in einem Webbrowser oder auf einer Webseite fest an einer Stelle stehen.
 - Die Symbole oder Logos von Menüoptionen oder Quellgeräten (z. B. Spielekonsole, Receiver, PC etc.), die fest an einer Stelle stehen.
 - Ein wiedergegebenes Video, das längere Zeit angehalten wird.
 - Verwendung einer Eingangsquelle mit einem anderen Seitenverhältnis als der Bildschirmgröße über einen längeren Zeitraum (z. B. Vollbildmodus von Videos im Format 16:9 oder 4:3).
- Zum Verhindern von Nachbildern und anderen Problemen mit dem Produktbildschirm schützt die Panel Care-Funktion den Bildschirm.

Schutz des Produkt-Bildschirms durch Bildschirm-Pflege

Passt die Einstellungen an, um den Bildschirm zu schützen.

- Einzelheiten zur Konfiguration der **Bildschirm-Pflege**-Einstellungen finden Sie unter **Menü > System** im Menü **Bildschirm-Pflege**.

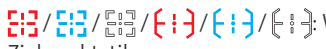
Menü

Funktionstastenhilfe → 

Die verfügbaren Funktionen können je nach Modell unterschiedlich sein. Die Farbe und Form von Teilen können sich von diesen Darstellungen unterscheiden. Unangekündigte Änderungen der technischen Daten des Geräts zum Zweck der Qualitätssteigerung sind vorbehalten.

Game

2.	Beschreibung
Adaptive-Sync	Die Technologie Adaptive-Sync ist eine Lösung, die Abreißen des Bildes ohne die sonst übliche Verzögerung und Latenzzeit beseitigt. — Diese Option ist nicht verfügbar, wenn Ultrawide Game View auf Ein festgelegt ist. — Dieses Menü ist nicht verfügbar, wenn PIP-Modus aktiviert ist.
FreeSync Premium Pro	Die Technologie FreeSync ist eine Lösung, die Abreißen des Bildes ohne die sonst übliche Verzögerung und Latenzzeit beseitigt. FreeSync kann genutzt werden, wenn eine AMD-Grafikkarte mit Unterstützung von FreeSync verwendet wird. Weitere Informationen finden Sie auf der FreeSync (für AMD-Grafikkarte) -Seite. — Dieses Menü ist nicht verfügbar, wenn PIP-Modus aktiviert ist.
Ultrawide Game View	Legen Sie das Verhältnis des Spielbildschirms für ein immersiveres Spielen auf „Breit“ fest. — Dieses Menü ist nicht verfügbar, wenn PIP-Modus aktiviert ist. — Dieses Menü ist nicht verfügbar, wenn Adaptive-Sync aktiviert ist.

2.	Beschreibung
Black Equalizer	Passen Sie die Helligkeit dunkler Anzeigebereiche an. In dem Maße, in dem sich der Wert 1 annähert, werden die dunklen Bereiche des Bildschirms heller, wodurch es beim Spielen eines Spiels einfacher wird, Feinde zu finden. Um Feinde während eines Spiels einfacher zu finden, verwenden Sie einen niedrigeren Wert. In dem Maße, in dem sich der Wert 10 annähert, werden die dunkleren Bereiche des Bildschirms dunkler und der Kontrast wird erhöht. — Dieses Menü ist nicht verfügbar, wenn Augenschonmodus aktiviert ist. — Die Black Equalizer -Funktion wird nur bei einer bestimmten AV -Auflösung wie 720P @ 60 Hz und 1080P @ 60 Hz aktiviert. — Dieses Menü ist nicht verfügbar, wenn PIP-Modus aktiviert ist.
Virtueller Zielpunkt	<ul style="list-style-type: none">• Aus: Virtueller Zielpunkt ist nicht verfügbar, während Aus ausgewählt ist.• : Wählen Sie den bevorzugten Zielpunktstil.• Position zurücks.: Setzen Sie die Zielpunktposition auf die Standardeinstellung zurück. — Dieses Menü ist nicht verfügbar, wenn PIP-Modus aktiviert ist.
Infinity Core Lighting	Schalten Sie die LED-Beleuchtung hinter dem Bildschirm ein oder aus.

2.

Beschreibung

Bildgröße

Wählen Sie die beste Bildschirmgröße und das beste Verhältnis.

— Diese Option ist nicht verfügbar, wenn **Ultrawide Game View** auf **Ein** festgelegt ist.

— Dieses Menü ist nicht verfügbar, wenn **PIP-Modus** aktiviert ist.

Im **PC-Modus**

- **Auto**: Zeigt das Bild entsprechend dem Seitenverhältnis der Eingangsquelle an.
- **Breit**: Zeigt das Bild unabhängig vom Seitenverhältnis der Eingangsquelle im Vollbildmodus an.

Im **AV-Modus**

- **4:3**: Zeigt das Bild mit einem Seitenverhältnis von 4:3 an. Geeignet für Videos und normale Ausstrahlungen.
- **16:9**: Zeigt das Bild mit einem Seitenverhältnis von 16:9 an.
- **Bildanpassung**: Zeigt das Bild mit dem Original-Seitenverhältnis an, ohne es abzuschneiden.

— Die Funktion wird je nach den am Gerät vorhandenen Anschlüssen möglicherweise nicht unterstützt.

— Unter folgenden Bedingungen können Sie die **Bildgröße** anpassen.

— Das Eingangsquelle ist 480p, 576p, 720p oder 1080p, und das Gerät zeigt ein normales Bild (nicht jedes Modell unterstützt sämtliche dieser Signale.).

— Dies kann nur eingestellt werden, wenn über HDMI/DP ein externes Signal anliegt und der **PC/AV-Modus** aktiviert **AV** ist.

Bild

2.

Beschreibung

Bildmodus

Dieses Menü bietet eine optimale Bildqualität für die Umgebung, in der das Gerät verwendet wird.

— Dieses Menü ist nicht verfügbar, wenn **PIP-Modus** aktiviert ist.

— Dieses Menü ist nicht verfügbar, wenn **Augenschonmodus** aktiviert ist.

— Der **Bildmodus** ist deaktiviert, wenn ein HDR-Signal eingeht.

Im **PC-Modus**

- **Unterhaltung**: Erzielen Sie eine klare und lebendige Bildqualität mit Farbverbesserung.
 - **Grafik**: Erzielen Sie die Qualität von Bildinhalten ohne Farbverbesserung.
 - **Eco**: Dieser Bildschirm wird bereitgestellt, um Energie zu sparen.
 - **Spielestandard**: Erzielen Sie eine zum Spielen geeignete Bildqualität.
 - **Rollenspiel**: Dieser Modus wurde für 3D-Graphiken und Sofortnachrichten auf dem RPG (Role Playing Game)-Spielbildschirm optimiert.
 - **RTS**: Erhöhen Sie Farbtemperatur und Kontrastverhältnis, um die Sichtbarkeit des RTS (Real-Time Strategy)-Bildschirms und der Minikarte zu verbessern.
 - **FPS**: Erhöhen Sie die Helligkeit dunkler Anzeigebereiche auf dem FPS (First-Person Shooter)-Spielbildschirm. Durch diesen Modus wird die Sichtbarkeit Ihrer Feinde bei einem FPS (First-Person Shooter)-Spiel erhöht.
 - **Sport**: Damit erzielen Sie eine Helligkeit und Schärfe wie beim Monitor. Sportinhalte werden optimal wiedergegeben.
 - **Original**: Erzielen Sie die reine Bildqualität von Inhalten ohne Farbverbesserung.
 - **Benutzerdef.**: Bildschirmeinstellungen anpassen.
-

2.	Beschreibung
Bildmodus	<p>Im AV-Modus</p> <p>Wenn das externe Signal über HDMI/DP angeschlossen ist und PC/AV-Modus auf AV eingestellt ist, gibt es für Bildmodus die elf folgenden, werkseitig vorgegebenen Bildeinstellungen (Dynamisch, Standard, Eco, Film, Spielestandard, Rollenspiel, RTS, FPS, Sport, Original, Benutzerdef.). Sie können entweder Dynamisch, Standard, Eco, Film, Spielestandard, Rollenspiel, RTS, FPS, Sport, Original oder Benutzerdef. aktivieren. Bei Auswahl von Benutzerdef. werden automatisch Ihre benutzerdefinierten Bildeinstellungen angewendet.</p> <ul style="list-style-type: none"> • Dynamisch: Wählen Sie diesen Modus aus, um ein schärferes Bild als im Modus Standard anzuzeigen. • Standard: Wählen Sie diesen Modus aus, wenn die Umgebung hell ist. • Eco: Dieser Bildschirm wird bereitgestellt, um Energie zu sparen. • Film: Wählen Sie diesen Modus aus, wenn die Umgebung dunkel ist. Auf diese Weise sparen Sie Strom und verringern die Augenbelastung. • Spielestandard: Erzielen Sie eine zum Spielen geeignete Bildqualität. • Rollenspiel: Dieser Modus wurde für 3D-Graphiken und Sofortnachrichten auf dem RPG (Role Playing Game)-Spielbildschirm optimiert.

2.	Beschreibung
Bildmodus	<ul style="list-style-type: none"> • RTS: Erhöhen Sie Farbtemperatur und Kontrastverhältnis, um die Sichtbarkeit des RTS (Real-Time Strategy)-Bildschirms und der Minikarte zu verbessern. • FPS: Erhöhen Sie die Helligkeit dunkler Anzeigebereiche auf dem FPS (First-Person Shooter)-Spielbildschirm. Durch diesen Modus wird die Sichtbarkeit Ihrer Feinde bei einem FPS (First-Person Shooter)-Spiel erhöht. • Sport: Damit erzielen Sie eine Helligkeit und Schärfe wie beim Monitor. Sportinhalte werden optimal wiedergegeben. • Original: Erzielen Sie die reine Bildqualität von Inhalten ohne Farbverbesserung. • Benutzerdef.: Wählen Sie diesen Modus aus, wenn Sie das Bild nach Wunsch anpassen möchten. <p>— Die Bildmodus-Funktion wird nur bei einer bestimmten AV-Auflösung wie 720P @ 60 Hz, 1080P @ 60 Hz und 2160P @ 60 aktiviert.</p>
Helligkeit	<p>Stellen Sie die allgemeine Helligkeit des Bilds ein. (Bereich: 0~50)</p> <p>Ein höherer Wert lässt das Bild heller erscheinen.</p> <p>— Dieses Menü ist nicht verfügbar, wenn Augenschonmodus aktiviert ist.</p>
Kontrast	<p>Stellen Sie den Kontrast zwischen den Objekten und dem Hintergrund ein. (Bereich: 0~50)</p> <p>Ein höherer Wert steigert den Kontrast, so dass Objekte klarer erscheinen.</p> <p>— Dieses Menü ist nicht verfügbar, wenn PIP-Modus aktiviert ist.</p>

2.	Beschreibung
Schärfe	<p>Stellen Sie die Umrisse von Objekten klarer oder verschwommener dar. (Bereich: 0~20)</p> <p>Ein höherer Wert lässt die Umrisse von Objekten klarer erscheinen.</p> <p>— Dieses Menü ist nicht verfügbar, wenn PIP-Modus aktiviert ist.</p>
Farbe	<p>Zur Einstellung der Farbsättigungswerte. Die Farbsättigung nimmt in dem Maße zu, in dem sich der Wert 50 nähert. (Bereich: 0~50)</p> <p>— Dieses Menü ist nicht verfügbar, wenn PIP-Modus aktiviert ist.</p> <p>— Dieses Menü ist nicht verfügbar, wenn Augenschonmodus aktiviert ist.</p>
Farbton (G/R)	<p>Zur Einstellung des Verhältnisses zwischen Grün- und Rotsättigungswerten. Durch Erhöhen der Werte wird die Sättigung von roten und grünen Farbtönen verstärkt.</p> <p>— Dieses Menü ist nicht verfügbar, wenn PIP-Modus aktiviert ist.</p> <p>— Dieses Menü ist nicht verfügbar, wenn Augenschonmodus aktiviert ist.</p>
Kontrastverbesserung	<p>Stellen Sie den automatischen Kontrastausgleich ein, um große Unterschiede zwischen hellen und dunklen Bereichen auszugleichen.</p> <p>— Dieses Menü ist nicht verfügbar, wenn PIP-Modus aktiviert ist.</p> <p>— Dieses Menü ist nicht verfügbar, wenn Augenschonmodus aktiviert ist.</p>
HDR-Dynamikkompression	<p>Passt automatisch die Helligkeit entsprechend der Informationen zum HDR-Inhalt mit Tone-Mapping-Verarbeitung an.</p> <p>— Dieses Menü ist nicht verfügbar, wenn PIP-Modus aktiviert ist.</p>

2.	Beschreibung
Farbtemp.	<p>Wählen Sie den geeigneten Farbton aus.</p> <p>— Dieses Menü ist nicht verfügbar, wenn PIP-Modus aktiviert ist.</p> <p>— Dieses Menü ist nicht verfügbar, wenn Augenschonmodus aktiviert ist.</p>
Weißabgleich	<p>Farbtemperatur des Bilds so einstellen, dass weiße Objekte heller erscheinen.</p> <p>— Dieses Menü ist nicht verfügbar, wenn PIP-Modus aktiviert ist.</p> <p>— Dieses Menü ist nicht verfügbar, wenn Augenschonmodus aktiviert ist.</p>
Rot	<p>Zur Einstellung des Rotsättigungswerts. Je näher der Wert an 50 liegt, desto höher ist die Farbintensität.</p>
Grün	<p>Zur Einstellung des Grünsättigungswerts. Je näher der Wert an 50 liegt, desto höher ist die Farbintensität.</p>
Blau	<p>Zur Einstellung des Blausättigungswerts. Je näher der Wert an 50 liegt, desto höher ist die Farbintensität.</p>
Zurücksetzen	<p>Weißabgleich auf die Standardwerte zurücksetzen.</p>

2.	Beschreibung
Gamma	Zur Einstellung der mittleren Helligkeit. <ul style="list-style-type: none"> — Dieses Menü ist nicht verfügbar, wenn PIP-Modus aktiviert ist. — Dieses Menü ist nicht verfügbar, wenn Augenschonmodus aktiviert ist.
Schattendurchzeichnung	Passen Sie die Helligkeit dunkler Bilder an. Schwarze Einzelheiten werden erhöht, je näher der Wert an 5 liegt. <ul style="list-style-type: none"> — Dieses Menü ist nicht verfügbar, wenn PIP-Modus aktiviert ist. — Dieses Menü ist nicht verfügbar, wenn Augenschonmodus aktiviert ist.
Farbraumeinstellungen	<ul style="list-style-type: none"> — Dieses Menü ist nicht verfügbar, wenn PIP-Modus aktiviert ist. — Dieses Menü ist nicht verfügbar, wenn Augenschonmodus aktiviert ist.
	Farbraum Konfigurieren Sie die Einstellungen des Farbraums, um das Farbspektrum Ihres Bildschirms fein einzustellen.
Helligkeitsspitze	Passen Sie den maximalen Spitzenwert für Helligkeit an, damit der Bildschirm heller wird. <ul style="list-style-type: none"> — Dieses Menü ist nicht verfügbar, wenn PIP-Modus aktiviert ist. — Dieses Menü ist nicht verfügbar, wenn Augenschonmodus aktiviert ist.

2.	Beschreibung
Schwarzpegel	Wenn Sie einen DVD-Player oder einen Receiver über HDMI oder DVI an das Gerät anschließen, kann es, je nach angeschlossener Signalquelle, zu einer Verschlechterung der Bildqualität (Kontrast/ Farbverschlechterung, Schwarzpegel usw.) kommen. Stellen Sie die Bildqualität in diesem Fall mit Schwarzpegel ein. <ul style="list-style-type: none"> • Auto: Wählen Sie diesen Modus aus, wenn Sie möchten, dass je nach dem Signal automatisch Normal oder Gering ausgewählt wird. • Normal: Wählen Sie diesen Modus, wenn es keine Verschlechterung des Kontrastverhältnisses gibt. • Gering: Wenn es zu einer Verschlechterung des Kontrastverhältnisses gekommen ist, wählen Sie diesen Modus, um den Schwarzpegel zu reduzieren und den Weißpegel zu erhöhen. <ul style="list-style-type: none"> — Dieses Menü ist nicht verfügbar, wenn PIP-Modus aktiviert ist. — Diese Funktion ist nur im HDMI1 oder HDMI2-Modus verfügbar. — Schwarzpegel ist unter Umständen mit bestimmten Quellgeräten nicht kompatibel. — Die Schwarzpegel-Funktion wird nur bei einer bestimmten AV-Auflösung wie 720P @ 60 Hz und 1080P @ 60 Hz aktiviert. — Stellen Sie den Schwarzpegel ein, weil die Bildqualität je nach externem Gerät unterschiedlich sein kann.

2.	Beschreibung
Bildschirmanpass.	<ul style="list-style-type: none"> • H-Position: Verschiebt die Anzeige nach links oder rechts. • V-Position: Verschiebt die Anzeige nach oben oder unten. <p>— Diese Option ist nur verfügbar, wenn PC/AV-Modus auf AV eingestellt ist.</p> <p>— Dieses Menü ist nur verfügbar, wenn im AV-Modus Bildgröße auf Bildanpassung eingestellt ist.</p> <p>Wenn im AV-Modus ein 480P-, 576P-, 720P- oder 1080p-Signal anliegt und das Gerät ein normales Bild anzeigt, können Sie mit Bildanpassung die horizontale Position und die vertikale Position in 0–6 Stufen anpassen.</p>
Augenschonmodus	<p>Einstellungen optimaler Bildqualität, die zur Entspannung der Augen beitragen.</p> <p>Wenn Augenschonmodus eingeschaltet ist (Ein), wird das blaue Licht mit einer Wellenlänge von etwa 400 nm abgesenkt und sorgt für eine optimale Bildqualität zur Augenentspannung.</p>
Bild zurücksetzen	Setzen Sie alle Bildeinstellungen auf die Werkseinstellungen zurück.

PIP



2.	Beschreibung
PIP-Modus	Schalten Sie den PIP-Modus ein oder aus.
Bildgröße	<p>Wählen Sie die Größe des Teilfensters.</p> <ul style="list-style-type: none"> • 
Bildschirmposition	<p>Wählen Sie die Position des Teilfensters aus den verfügbaren Optionen aus.</p> <ul style="list-style-type: none"> • 
Quelle	Wählen Sie die Quelle für die einzelnen Teilfenster aus.
Tonquelle	<p>Legen Sie fest, für welches Teilfenster Sie den Ton aktivieren möchten.</p> <ul style="list-style-type: none"> • 
Bildformat	<p>Wählen Sie Größe und Seitenverhältnis des auf dem Bildschirm angezeigten Bildes aus.</p> <p>Im PC-Modus</p> <ul style="list-style-type: none"> • Auto / Breit <p>Im AV-Modus</p> <ul style="list-style-type: none"> • 4:3 / 16:9 / Bildanpassung <p>— Die Funktion wird je nach den am Gerät vorhandenen Anschlüssen möglicherweise nicht unterstützt.</p> <p>— Unter folgenden Bedingungen können Sie die Bildformat anpassen.</p> <ul style="list-style-type: none"> — Das Eingangsquelle ist 480p, 576p, 720p, 1080p oder 2160p, und das Gerät zeigt ein normales Bild (nicht jedes Modell unterstützt sämtliche dieser Signale.). — Dies kann nur eingestellt werden, wenn über HDMI, DP ein externes Signal anliegt und der PC/AV-Modus aktiviert AV ist. — Die Bildformat-Funktion wird nur bei einer bestimmten AV-Auflösung wie 720P @ 60 Hz, 1080P @ 60 Hz und 2160P @ 60 aktiviert.
Kontrast	Stellen Sie den Kontrastpegel ein. Werte, die näher an 50 liegen, bedeuten einen stärkeren Hell/Dunkel-Kontrast.



Bildschirmanzeige

2.	Beschreibung
Sprache	<p>Hiermit können Sie die Menüsprache festlegen.</p> <ul style="list-style-type: none">Die Änderungen der Spracheinstellung werden nur auf das Bildschirmmenü übernommen.Sie werden nicht auf andere Funktionen des PCs übernommen.
Anz. dauer	<p>Das OSD-Menü wird automatisch ausgeblendet, wenn es eine bestimmte Zeit lang nicht verwendet wurde.</p> <p>Anz. dauer wird zur Festlegung der Zeit verwendet, nach der das OSD-Menü ausgeblendet werden soll.</p>

System



2.	Beschreibung
SeeColors Mode	<p>Dies ermöglicht farbenblinden Benutzern ein reichhaltiges Farberlebnis. Aktivieren Sie diese Funktion, um Farben anzupassen, die Ihren Anzeigebedingungen entsprechen, damit Sie auf dem Bildschirm reichhaltigere Farben erleben.</p> <ul style="list-style-type: none">Einige Menüs sind nicht verfügbar, wenn der SeeColors Mode verwendet wird.Diese Funktion wird je nach Modell möglicherweise nicht unterstützt.
Energie sparen	<p>Verringern Sie den Stromverbrauch durch Anpassen der Helligkeitseinstellungen.</p>
Lautstärke	<p>Passen Sie mithilfe der JOG-Taste LINKS/RECHTS die Lautstärke an.</p> <ul style="list-style-type: none">Zum Aktivieren der Funktion Mute wechseln Sie zum Kontrollbildschirm Lautstärke und verwenden Sie die JOG-Taste, um den Fokus nach unten zu verschieben.Zum Deaktivieren der Funktion Mute wechseln Sie zum Kontrollbildschirm Lautstärke und erhöhen oder verringern Sie Lautstärke.


2.	Beschreibung
Autom. Aus. Plus	<p>Autom. Aus</p> <ul style="list-style-type: none">Autom. Aus: Schalten Sie den Autom. Aus-Modus an.Danach aussch.: Der Abschalttimer kann in einem Bereich von 1 bis 23 Stunden eingestellt werden. Das Gerät wird nach der festgelegten Anzahl von Stunden automatisch ausgeschaltet. <ul style="list-style-type: none">Diese Option ist nur verfügbar, wenn Autom. Aus auf Ein eingestellt ist.Bei Geräten zum Verkauf in einigen Regionen ist der Autom. Aus so eingestellt, dass er sich 4 Stunden nach dem Einschalten des Geräts aktiviert. Dies erfolgt in Einklang mit Vorschriften zur Stromversorgung. Wenn sich der Timer nicht aktivieren soll, gehen Sie zu  → System → Autom. Aus. Plus, und stellen Sie Autom. Aus auf Aus ein.
	<p>Öko-Timer</p> <ul style="list-style-type: none">Öko-Timer: Schalten Sie den Öko-Timer-Modus an.Öko-Aus nach: Der Öko-Aus nach kann zwischen 10 und 180 Minuten eingestellt werden. Das Gerät wird nach der festgelegten Zeitdauer automatisch ausgeschaltet. <ul style="list-style-type: none">Diese Option ist nur verfügbar, wenn Öko-Timer auf Ein eingestellt ist.
PC/AV-Modus	<p>Stellen Sie PC/AV-Modus auf AV ein. Das Bild wird vergrößert. Diese Option ist nützlich, wenn Sie einen Film ansehen.</p> <ul style="list-style-type: none">Es werden nur Produkte mit einem Anzeigebereich von 16:9 oder 16:10 unterstützt.Wenn sich das Gerät im HDMI1-, HDMI2-, DisplayPort-Modus befindet und die Meldung Überprüfen Sie die Kabelverbindung und die Einstellung des Quellgeräts. angezeigt wird, drücken Sie die JOG-Taste, um den Bildschirm der Funktionstastenhilfe anzuzeigen. Wählen Sie dann  → System → PC/AV-Modus → HDMI1, HDMI2, DisplayPort → PC oder AV.

2.	Beschreibung
DisplayPort Ver.	<p>Wählen Sie die DisplayPort-Version aus.</p> <ul style="list-style-type: none"> Bei einer falschen Einstellung bleibt der Bildschirm eventuell leer. Überprüfen Sie in diesem Fall die technischen Daten des Geräts. Wenn das Produkt (im DisplayPort-Modus) die Meldung Überprüfen Sie die Kabelverbindung und die Einstellung des Quellgeräts. anzeigt, drücken Sie die JOG-Taste, um den Bildschirm der Funktionstastenhilfe anzuzeigen. Wählen Sie dann  → System → DisplayPort Ver. Bei der Einstellung von DisplayPort Ver. auf 1.1 für die Bandbreitenbegrenzung des DisplayPort 1.1-Protokolls kann die aktuelle maximale Ausgangsaktualisierungsrate der Grafikkarten nicht das Niveau 120 Hz/ 144 Hz/ 165 Hz erreichen. Wenn der PC den BIOS-Modus aktiviert hat und der BIOS-Bildschirm nicht angezeigt wird, gehen Sie zum folgenden Pfad und wählen Sie den Modus aus:  → System → DisplayPort Ver.
Eing.-Anschl.-Ver.	<p>Wählen Sie eine HDMI-Version aus. (1.4 / 2.0↑)</p> <ul style="list-style-type: none"> Das unterstützte Gerät und die Auflösung können entsprechend seiner Version unterschiedlich sein. Wenn die Version geändert wird, kann der Bildschirm blinken. Wenn Sie den HDMI-modus auf 1.4 einstellen, könnten einige hohe Auflösungen aufgrund der Bandbreitenbegrenzung des HDMI 1.4-Protokolls nicht unterstützt werden. Wenn die Einstellung nicht geeignet ist, könnte ein leerer Bildschirm angezeigt werden. Überprüfen Sie in diesem Fall die Spezifikationen des Geräts. Stellen Sie den HDMI-modus auf 1.4, wenn der Monitor an ein HDMI-Gerät angeschlossen ist und den Bildschirm nicht ordnungsgemäß anzeigt, einen leeren Bildschirm anzeigt oder keinen Ton wiedergibt.

2.	Beschreibung
Quelle automatisch umschalten+	<p>Bei Aktivierung wird eine neue verbundene Quelle automatisch angezeigt.</p> <ul style="list-style-type: none"> Diese Funktion wird, je nach Modell bzw. Region, möglicherweise nicht unterstützt.
Bildschirm-Pflege	<p>Passt die Einstellungen an, um den Bildschirm zu schützen.</p> <p>Logo-Helligkeit</p> <p>Verhindert Bildschirmprobleme durch das Verringern der Helligkeit von statischen Bildern wie Logos und Bannern.</p> <p>Pixel-Auffrischung</p> <p>Passen Sie die Pixel an, um einen deutlicheren Bildschirm bereitzustellen.</p>
Tasten-Wdh.-Zeit	<p>Steuert die Reaktionszeit einer Taste, wenn die Taste gedrückt wird. Für Beschleunigung kann 1 s oder 2 s gewählt werden. Wenn Keine Wiederh. ausgewählt ist, wird ein Befehl beim Drücken einer Taste nur einmal ausgelöst.</p>
Stromv.-LED Ein	<p>In den Einstellungen können Sie festlegen, ob die Netz-LED unten am Gerät aktiviert bzw. deaktiviert sein soll.</p> <ul style="list-style-type: none"> Wird ausgeführt: Die Netz-LED leuchtet, wenn das Gerät eingeschaltet ist. Standby: Die Netz-LED leuchtet, wenn das Gerät ausgeschaltet ist.
Benutzerdefinierte Taste anpassen	<p>Legen Sie die benutzerdefinierte Taste so fest, dass Ihre ausgewählte Funktion direkt eingerichtet werden kann.</p> <ul style="list-style-type: none"> Augenschonmodus / PIP / Ultrawide Game View / Black Equalizer / Virtueller Zielpunkt / Infinity Core Lighting / Quelle automatisch umschalten+ / Bildmodus
VRR Control	<p>Durch die Optimierung der Videosignalverarbeitung verringert diese zusätzliche Funktion das Flimmern des Bildschirms.</p> <p>Verwenden Sie beim Spielen eines beliebigen Spiels oder Inhalts, das/der zu Bildschirmflimmern führt, die Funktion VRR Control mit Einstellung auf Ein.</p>

Unterstützung

2.	Beschreibung
Eigendiagnose	<p>Führen Sie diesen Test aus, wenn ein Problem mit dem Bild Ihres Monitors auftritt.</p> <ul style="list-style-type: none">– Schalten Sie während der Selbstdiagnose niemals die Stromversorgung aus und ändern Sie nicht die Eingangsquelle. Versuchen Sie nach Möglichkeit, den Test nicht zu unterbrechen.
Software-Update	<p>Aktualisieren Sie die Software unter Verwendung einer Aktualisierungsdatei auf einem USB-Gerät.</p> <ol style="list-style-type: none">1 Speichern Sie die Aktualisierungsdatei (im Format .bin oder .img), die Sie von der Samsung-Website (http://www.samsung.com) heruntergeladen haben, auf einem USB-Speichergerät.2 Verbinden Sie das USB-Gerät mit dem -Port an dem Monitor. Wählen Sie  → Unterstützung → Software-Update aus.3 Befolgen Sie zum Fortfahren mit der Aktualisierung die Anweisungen auf dem Bildschirm.4 Das Produkt schaltet sich nach der Aktualisierung selbst aus und wieder ein. Schalten Sie das Produkt dann aus.5 Ziehen Sie das Stromkabel aus der Steckdose und verbinden Sie dann das Kabel erneut nach dem Ausschalten. <ul style="list-style-type: none">– Um die Software-Aktualisierung mit einem USB-Speicher durchzuführen, müssen Sie zuerst den USB-Speicher auf FAT32 formatieren.– Stellen Sie beim Durchführen der Aktualisierung sicher, dass nur eine BIN- oder IMG-Datei (.bin oder .img) im Stammverzeichnis gespeichert wird.– Speichern Sie bei Aktualisierungen entweder nur die .bin- oder die .image-Datei, die Sie von der Website von Samsung heruntergeladen haben, im Stammverzeichnis.– Falls die Meldung Keine Aktualisierungsdateien auf Ihrem USB-Gerät gefunden. Überprüfen Sie Ihr USB-Gerät und versuchen Sie es erneut. angezeigt wird, liegt dies wahrscheinlich an den folgenden Gründen.

2.	Beschreibung
Software-Update	<ul style="list-style-type: none">– Am -Anschluss ist kein USB-Speicher angeschlossen.– Die Dateien auf dem verbundenen USB-Speicher haben kein kompatibles Format.– Es gibt keine gültigen Aktualisierungsdateien auf dem verbundenen USB-Speicher. (Im Speicher sind keine Aktualisierungsdateien gespeichert oder die Dateinamen sind falsch.)– Schalten Sie das Gerät erst nach Abschluss der Aktualisierung aus. Und verhindern Sie so gut wie möglich, dass die Aktualisierung unterbrochen wird. Generell kehrt das Produkt zur vorherigen Version zurück, wenn eine Aktualisierung unterbrochen wird.– Möglicherweise ändert sich während des USB-Updates die Farbe des Bildschirms oder er blinkt. Dies ist jedoch kein Monitorproblem. Da das S/W-Update normal ausgeführt wird, warten Sie bitte, bis es abgeschlossen ist.
Information	Zeigen Sie Produktinformationen wie den Modellnamen an.
Alles zurücksetzen	Setzt alle Einstellungen des Geräts auf die Werkseinstellungen zurück.

Installieren der Software

Easy Setting Box



Mit **Easy Setting Box** können Sie das Gerät in verschiedene Bereiche unterteilen.

Laden Sie zur Installation die aktuelle Version der **Easy Setting Box** von der Samsung-Website herunter.

(<http://www.samsung.com>)

- Die Software kann möglicherweise nicht richtig funktionieren, wenn Sie den PC nach der Installation nicht neu starten.
- Das **Easy Setting Box** -Symbol wird möglicherweise nicht angezeigt. Dies hängt vom PC-System und der Spezifikation des Geräts ab.
- Wenn das Symbol nicht erscheint, drücken Sie auf F5.

Einschränkungen und Probleme bei der Installation

Die Installation von **Easy Setting Box** wird von Faktoren wie Grafikkarte, Hauptplatine und Netzwerkumgebung beeinflusst.

Systemanforderungen

Betriebssystem	Hardware
<ul style="list-style-type: none">• Windows 7 32Bit/64Bit• Windows 8 32Bit/64Bit• Windows 8.1 32Bit/64Bit• Windows 10 32Bit/64Bit• Windows 11 32Bit/64Bit	<ul style="list-style-type: none">• Hauptspeicher: Mindestens 32 MB• Festplatte: Mindestens 60MB verfügbar

Treiberinstallation

Laden Sie zur Installation die aktuelle Version des Gerätetreibers von der Samsung-Website herunter.

(<http://www.samsung.com>)

- Sie können die optimale Auflösung und Frequenz für dieses Gerät einstellen, indem Sie die entsprechenden Treiber installieren.

Handbuch zur Fehlerbehebung

Vorbereiten der Kontaktaufnahme mit dem Samsung Kundenservicecenter

— Bevor Sie sich an das Samsung-Kundendienstcenter wenden, testen Sie Ihr Gerät folgendermaßen. Wenn das Problem weiterhin besteht, wenden Sie sich an das Samsung-Kundendienstcenter.

Produkt-Diagnose (Bildschirmproblem)

Wenn ein Problem mit dem Anzeigebildschirm auftritt, führen Sie [Eigendiagnose](#) aus, um zu überprüfen, ob der Monitor richtig funktioniert.

Überprüfen von Auflösung und Frequenz

Wird eine nicht unterstützte Auflösung ausgewählt (siehe [Tabelle mit Standardsignalmodi](#)), kann die Meldung **ungeeign. Modus** für kurze Zeit erscheinen oder der Bildschirm wird möglicherweise nicht richtig angezeigt.

— Die angezeigte Auflösung ist möglicherweise von den Systemeinstellungen und Kabeln des PCs abhängig.

Überprüfen Sie folgenden Punkte.

Vorsicht

Wenn das Produkt einen knallenden (krachenden) Ton wiedergibt.

Der Ton wird möglicherweise durch ein zusammenziehen oder Ausweiten aufgrund von Temperaturänderungen der externen Bestandteile oder des internen Schaltkreises des Produkts verursacht.

Dies ist KEIN Produktfehler und wirkt sich nicht auf die Lebensdauer des Produkts aus.

Installationsproblem (PC-Modus)

Wenn ein HDMI-Kabel an das Gerät und den PC angeschlossen ist, sehen Sie an allen vier Bildschirmrändern Bereiche ohne Bild.

Die leeren Bereiche auf dem Bildschirm sind nicht auf einen Fehler des Geräts zurückzuführen.

Die leeren Bereiche werden durch den PC oder die Grafikkarte verursacht. Um das Problem zu lösen, passen Sie das Bildformat in den HDMI-Einstellungen für die Grafikkarte an.

Wenn die Grafikkarte im Einstellungsmenü keine Möglichkeit bietet, das Anzeigeformat zu ändern, aktualisieren Sie den Grafikkartentreiber mit der aktuellsten Version.

(Wenden Sie sich an den Hersteller der Grafikkarte oder des PCs, wenn Sie erfahren möchten, wie Sie die Anzeigeneinstellungen anpassen können.)

Bildschirmproblem


Die Netz-LED ist ausgeschaltet. Der Bildschirm wird nicht eingeschaltet.

Prüfen Sie, ob das Netzkabel korrekt angeschlossen ist.

Wenn ein Problem mit dem Anzeigebildschirm auftritt, führen Sie [Eigendiagnose](#) aus, um zu überprüfen, ob der Monitor richtig funktioniert.

Die Meldung [Überprüfen Sie die Kabelverbindung und die Einstellung des Quellgeräts](#) wird angezeigt.

Prüfen Sie, ob das Kabel richtig am Gerät angeschlossen ist.

Wenn sich der Monitor im **HDMI1-**, **HDMI2-** oder **DisplayPort-**Modus befindet, drücken Sie die JOG-Taste, um den Funktionstastenhilfe-Bildschirm anzuzeigen. Wählen Sie  → **System** → **PC/AV-Modus** → **HDMI1**, **HDMI2**, **DisplayPort** → **PC** oder **AV**.

ungeeign. Modus wird angezeigt.

Diese Meldung wird angezeigt, wenn das Grafikkartensignal die maximale Auflösung oder Frequenz des Geräts übersteigt.

Ändern Sie die maximale Auflösung und Frequenz auf einen der möglichen Werte. Weitere Informationen finden Sie in der Tabelle mit Standardsignalmodi ([S. 37](#)).

Die Bilder auf dem Bildschirm sind verzerrt.

Überprüfen Sie, ob das Verbindungskabel zum Gerät korrekt angeschlossen ist.

Das Bild ist unscharf. Das Bild ist verschwommen.

Entfernen Sie alle Zubehörteile (Videoverlängerungskabel usw.) und versuchen Sie es erneut.

Stellen Sie Auflösung und Frequenz auf die empfohlenen Werte ein.

Das Bild ist verwackelt oder zittert. Auf dem Bildschirm bleiben Schatten oder Nachbilder zurück.

Überprüfen Sie, ob die Auflösung und Frequenz des PCs auf einen mit dem Gerät kompatiblen Bereich eingestellt sind. Ändern Sie dann, falls erforderlich, die Einstellungen. Schauen Sie dazu in der Tabelle der Standardsignalmodi ([S. 37](#)) in diesem Handbuch und im Menü **Information** des Geräts nach.

— Die verfügbaren Funktionen können je nach Modell unterschiedlich sein.

Der Bildschirm ist zu hell. Der Bildschirm ist zu dunkel.

Stellen Sie **Helligkeit** und **Kontrast** ein.

Die Bildschirmfarbe ist ungleichmäßig.

Ändern Sie die Einstellungen für **Farbe**.

Die Farben auf dem Bildschirm haben einen Schatten und sind verzerrt.

Ändern Sie die Einstellungen für **Farbe**.

Die weiße Farbe wird nicht korrekt angezeigt.

Ändern Sie die Einstellungen für **Farbe**.

Auf dem Bildschirm wird kein Bild angezeigt und die Netz-LED blinkt alle 0,5 bis 1 Sekunde.

Prüfen Sie, ob das Kabel zwischen dem Gerät und PC ordnungsgemäß angeschlossen ist und die Anschlüsse fest sitzen.

Drücken Sie eine beliebige Taste auf der Tastatur oder bewegen Sie die Maus, um zum vorherigen Bildschirm zurückzukehren.

Das Gerät befindet sich im Stromsparmodus.

Text ist verschwommen.

Wenn Sie ein Windows Betriebssystem verwenden (z.B. Windows 7, Windows 8, Windows 8.1 oder Windows 10): Wählen Sie **Systemsteuerung** → **Schriftarten** → **ClearType-Text anpassen** und aktivieren Sie **ClearType aktivieren**.

Die Wiedergabe von Videos wirkt abgehackt.

Die Wiedergabe von großen HD-Video dateien kann abgehackt wirken. Ursache kann sein, dass der Videoplayer nicht für die PC-Ressource optimiert ist.

Versuchen Sie, die Datei mit einem anderen Videoplayer wiederzugeben.

Tonproblem

Kein Ton.

Überprüfen Sie die Bedingung des verbundenen Kopfhörers oder Ohrhörers erneut oder passen Sie die Lautstärke an.

Prüfen Sie die eingestellte Lautstärke.

Überprüfen Sie, ob die Lautstärke des Produkts oder des Quellgeräts auf „Stumm“ festgelegt ist.

Die Lautstärke ist zu niedrig.

Stellen Sie die Lautstärke ein.

Wenn die Lautstärke auch nach dem Einstellen auf den höchsten Wert noch zu niedrig ist, stellen Sie die Lautstärke Ihrer PC-Soundkarte oder der Software ein.

Video ist zu sehen, jedoch ist nichts zu hören.

Wenn zum Anschluss der Eingangsquelle ein HDMI-DVI-Kabel verwendet wird, ist kein Ton zu hören.

Schließen Sie das Gerät mithilfe eines HDMI- oder DP-Kabels an.

Probleme mit dem Anzeigegerät

Beim Starten des PCs ertönt ein Signalton.

Wenn ein Alarmton (Piepsen) ertönt, während Ihr PC startet, führen Sie eine Wartung Ihres PCs durch.

F & A

- Weitere Informationen zur Anpassung finden Sie im Benutzerhandbuch des PCs oder der Grafikkarte.
- Der Pfad zu den Einstellungen hängt vom installierten Betriebssystem ab.
- Diese Funktion wird je nach Modell möglicherweise nicht unterstützt.

Wie kann ich die Frequenz ändern?

Stellen Sie die Frequenz auf Ihrer Grafikkarte ein.

- Windows 7: Gehen Sie zu **Systemsteuerung** → **Darstellung und Anpassung** → **Anzeige** → **Bildschirmauflösung** → **Erweiterte Einstellungen** → **Monitor**, und ändern Sie unter **Monitoreinstellungen** die **Bildschirmfrequenz**.
- Windows 8(Windows 8.1): Gehen Sie zu **Einstellungen** → **Systemsteuerung** → **Darstellung und Anpassung** → **Anzeige** → **Anzeigeeinstellungen ändern** → **Erweiterte Einstellungen** → **Monitor**, und ändern Sie unter **Monitoreinstellungen** die **Bildschirmaktualisierungsrate**.
- Windows 10: Gehen Sie zu **Einstellungen** → **System** → **Anzeige** → **Erweiterte Anzeigeeinstellungen** → **Anzeigen-Adaptoreigenschaften** → **Monitor**, und ändern Sie unter **Bildschirmfrequenz** die **Bildschirmeinstellungen**.

Wie wird die Auflösung eingestellt?

- Windows 7: Gehen Sie zu **Systemsteuerung** → **Darstellung und Anpassung** → **Anzeige** → **Bildschirmauflösung** → **Auflösung anpassen**.
- Windows 8(Windows 8.1): Gehen Sie zu **Einstellungen** → **Systemsteuerung** → **Darstellung und Anpassung** → **Anzeige** → **Auflösung anpassen** und passen Sie die Auflösung an.
- Windows 10: Wechseln Sie zu **Einstellungen** → **System** → **Anzeige** → **Erweiterte Anzeigeeinstellungen** und passen Sie die Auflösung an.

Wie aktiviere ich den Energiesparmodus?

- Windows 7: Gehen Sie zu **Systemsteuerung** → **Darstellung und Anpassung** → **Anpassung** → **Bildschirmschoner** → **Energieoptionen** oder über das BIOS SETUP auf dem PC.
 - Windows 8(Windows 8.1): Gehen Sie zu **Einstellungen** → **Systemsteuerung** → **Darstellung und Anpassung** → **Anpassen** → **Bildschirmschonereinstellungen** → **Energieoptionen** oder über das BIOS SETUP auf dem PC.
 - Windows 10: Gehen Sie zu **Einstellungen** → **Anpassung** → **Sperrbildschirm** → **Einstellungen für Bildschirmtimeout** → **Netzbetrieb & Energiesparen** oder über das BIOS SETUP auf dem PC.
-

Technische Daten

Allgemein

Modellname	S27DG60*S
Größe	27er-Klasse (26,7 Zoll / 67,8 cm)
Anzeigebereich	590,42 mm (B) x 333,72 mm (H)
Pixelabstand	0,2292 mm (B) x 0,2292 mm (H)
Maximaler Pixeltakt	1670 MHz
Stromversorgung	AC100-240V~ 50/60Hz Entsprechend der Wechselspannung des Adapters. Für die Gleichspannung des Produkts siehe Produktetikett.
Signalanschlüsse	HDMI, DisplayPort
Umgebungsbedingungen	Betrieb Temperatur: 10 °C bis 40 °C (50 °F bis 104 °F) Luftfeuchtigkeit: 10 % bis 80 %, nicht kondensierend Aufbewahrung Temperatur: -20 °C bis 45 °C (-4 °F bis 113 °F) Luftfeuchtigkeit: 5 % bis 95 %, nicht kondensierend

- Plug & Play

Dieses Gerät kann auf jedem Plug & Play-fähigen System installiert werden. Durch den Datenaustausch zwischen dem Gerät und dem Computersystem werden die Geräteeinstellungen optimiert. Die Installation des Geräts wird automatisch durchgeführt. Sie können die Installationseinstellungen nach Wunsch auch manuell anpassen.

- Bildschirmpunkte (Pixel)

Aufgrund fertigungstechnischer Gegebenheiten ist bei dieser LCD-Anzeige etwa 1 Pixel aus einer Million (1 ppm) heller oder dunkler als normal. Dies beeinträchtigt die Geräteleistung nicht.

- Audio wird mit denselben Toneinstellungen des verbundenen Geräts wiedergegeben. Toneinstellungen für Audio (z. B. die Bit- und Sample-Raten) können vom verbundenen Gerät aus geändert werden.

- Unangekündigte Änderungen der oben genannten technischen Daten des Geräts zum Zweck der Qualitätssteigerung sind vorbehalten.

- Detaillierte technischen Daten des Geräts finden Sie auf der Website von Samsung.

- Zugriff auf die Informationen des Energie-Etiketts zu diesem Produkt über die Europäische Produktregistrierung für Energielabel (EPREL) erhalten Sie unter https://eprel.ec.europa.eu/qr/*****.

wobei ***** die EPREL-Registrierungsnummer des Produkts ist. Sie können die Registrierungsnummer auf dem Bewertungsetikett Ihres Produkts finden.

- Open Source License Notice

Open Source used in this product can be found on the following webpage (<https://opensource.samsung.com>).



The terms HDMI, HDMI High-Definition Multimedia Interface, HDMI trade dress and the HDMI Logos are trademarks or registered trademarks of HDMI Licensing Administrator, Inc.



Tabelle mit Standardsignalmodi

Modellname	S27DG60*S	
Synchronisierung (BILDSCHIRM-Spezifikationen)	Vertikalfrequenz	48 ~ 360 Hz
Auflösung	Optimale Auflösung	2560 x 1440 @ 120 Hz
	Maximale Auflösung	2560 x 1440 @ 360 Hz

— Wenn Sie mit Ihrem Computer bei aktiviertem DSC-Modus zwei Monitore mit 2560 x 1440 bei 240 Hz oder höher bzw. mit dem Computer den PBP-Modus verwenden, funktioniert der Computer aufgrund der Ausgabegrenzen der Grafikkarte des Computers möglicherweise nicht ordnungsgemäß. Falls dies geschieht, verringern Sie die Auflösung und die Aktualisierungsrate des Computers.

Wenn ein Signal, das bei den unten stehenden Standardsignalmodi aufgeführt ist, von Ihrem PC übertragen wird, wird der Bildschirm automatisch angepasst. Wenn der PC keinen Standardsignalmodus überträgt, ist der Bildschirm bei eingeschalteter Netz-LED leer. Ändern Sie die Einstellungen in diesem Fall anhand der folgenden Tabelle und schlagen Sie im Benutzerhandbuch der Grafikkarte nach.

Auflösung	Horizontalfrequenz (kHz)	Vertikalfrequenz (Hz)	Pixeltakt (MHz)	Synchronisationspolarität (H/V)	Anschluss	
					HDMI IN	DP IN
VESA, 640 x 480	31,469	59,940	25,175	-/-	0	0
VESA, 640 x 480	37,500	75,000	31,500	-/-	0	0
VESA, 800 x 600	37,879	60,317	40,000	+/+	0	0
VESA, 800 x 600	48,077	72,188	50,000	+/+	0	0
VESA, 800 x 600	46,875	75,000	49,500	+/+	0	0
VESA, 1024 x 768	48,363	60,004	65,000	-/-	0	0
VESA, 1024 x 768	56,476	70,069	75,000	-/-	0	0
VESA, 1024 x 768	60,023	75,029	78,750	+/+	0	0
VESA, 1152 x 864	67,500	75,000	108,000	+/+	0	0
VESA, 1280 x 720	45,000	60,000	74,250	+/+	0	0
VESA, 1280 x 800	49,702	59,810	83,500	-/+	0	0

Auflösung	Horizontalfrequenz (kHz)	Vertikalfrequenz (Hz)	Pixeltakt (MHz)	Synchronisationspolarität (H/V)	Anschluss	
					HDMI IN	DP IN
VESA, 1280 x 1024	63,981	60,020	108,000	+/+	0	0
VESA, 1280 x 1024	79,976	75,025	135,000	+/+	0	0
VESA, 1440 x 900	55,935	59,887	106,500	-/+	0	0
VESA, 1600 x 900	60,000	60,000	108,000	+/+	0	0
VESA, 1680 x 1050	65,290	59,954	146,250	-/+	0	0
VESA, 1920 x 1080	67,500	60,000	148,500	+/+	0	0
CEA, 720 x 480	31,469	59,940	27,000	-/-	0	0
CEA, 1920 x 1080	135,000	120,000	297,000	+/+	0	0
CEA, 3840 x 2160	135,000	60,000	594,000	+/+	0	-
Individuelles Timing, 2560 x 1440	96,479	59,999	277,860	+/-	0	0
Individuelles Timing, 2560 x 1440	192,958	119,999	555,720	+/-	0	0
Individuelles Timing, 2560 x 1440	385,851	239,957	1111,250	+/-	0	0
Individuelles Timing, 2560 x 1440	578,878	359,999	1667,170	+/-	0	0
Individuelles Timing, 1920 x 1080	96,479	59,999	277,860	+/-	0	0
Individuelles Timing, 1920 x 1080	289,352	239,927	625,000	+/-	0	0
Individuelles Timing, 1920 x 1080	434,144	359,986	937,750	+/-	0	0

Horizontalfrequenz

Die Zeit zum Abtasten eine Zeile von links nach rechts wird als Horizontalzyklus bezeichnet. Der Kehrwert des Horizontalzyklus ist die Horizontalfrequenz. Die Horizontalfrequenz wird in kHz angegeben.

Vertikalfrequenz

Indem das gleiche Bild Dutzende Male pro Sekunde wiederholt wird, wirken die Bilder natürlich. Die Wiederholfrequenz wird als „vertikale Frequenz“ oder „Bildwiederholrate“ bezeichnet und in Hz angegeben.

Bei diesem Gerät können Sie aufgrund der Beschaffenheit des Bildschirms für jedes Bildschirmformat nur eine optimale Auflösung einstellen. Wenn Sie statt der vorgegebenen Auflösung eine andere verwenden, verschlechtert sich möglicherweise die Bildqualität. Um dies zu vermeiden, wird empfohlen, dass Sie die für Ihr Gerät angegebene optimale Auflösung auswählen.

Je nach Quellgerät wird die 4K-Ausgabe von einem AV-Gerät nur unterstützt, wenn **Adaptive-Sync** auf **Aus** gesetzt ist.

Anhang

Inanspruchnahme des kostenpflichtigen Services (Kosten für Kunden)

— Wenn dieser Service in Anspruch genommen wird, stellen wir trotz bestehender Gewährleistung möglicherweise in folgenden Fällen den Besuch eines Servicetechnikers in Rechnung.

Kein Produktdefekt

Reinigung, Anpassung, Erklärung, Neuinstallation o. ä. des Geräts

- Ein Servicetechniker wird gebeten, die Verwendung des Geräts zu erklären oder die Optionen anzupassen, ohne das Gerät zu zerlegen.
- Ein Defekt wird durch äußere Einflüsse verursacht (Internet, Antenne, drahtgebundene Signale usw.).
- Ein Gerät wird neu installiert oder zusätzliche Geräte werden angeschlossen, nachdem das gekaufte Gerät zum ersten Mal installiert wurde.
- Ein Gerät wird neu installiert, um es woanders aufzustellen oder an einen anderen Wohnort umzuziehen.
- Der Kunde benötigt eine Anleitung zur Verwendung eines Geräts eines anderen Herstellers.
- Der Kunde benötigt eine Anleitung zur Verwendung des Netzwerks oder eines Programms eines anderen Herstellers.
- Der Kunde möchte, dass auf dem Gerät Software installiert und das Gerät eingerichtet wird.
- Ein Servicetechniker beseitigt/säubert Staub oder Fremdkörper innerhalb des Geräts.
- Der Kunde möchte nach dem Homeshopping- oder Online-Kauf noch zusätzlich die Installation.

Ein Schaden am Gerät, der auf einen Kundenfehler zurückzuführen ist

Schaden am Gerät durch falsche Bedienung durch den Kunden oder fehlerhafte Reparatur.

Wenn der Schaden am Gerät verursacht wird durch:

- Einwirkung von außen oder fallen lassen
- Verwendung von Zubehör oder separat gekauftem Gerät, das nicht von Samsung freigegeben ist
- Reparatur durch eine Person, die kein Techniker eines Outsourcing-Serviceunternehmens oder Partners von Samsung Electronics Co., Ltd. ist.
- Umbau oder Reparatur des Geräts durch den Kunden
- Verwendung mit falscher Spannung oder nicht zugelassenen elektrischen Anschlüssen
- Nichtbeachtung der Warnhinweise im Bedienungsanleitung.

Andere

- Das Gerät fällt durch eine Naturkatastrophe (Blitz, Feuer, Erdbeben, Überflutung usw.) aus.
- Die Verbrauchskomponenten sind aufgebraucht. (Batterie, Toner, Leuchtstofflampen, Tonköpfe, Vibrator, Lampe, Filter, Bänder usw.)

— Wenn der Kunde einen Service anfordert, obwohl das Gerät nicht defekt ist, wird möglicherweise eine Servicegebühr berechnet. Lesen Sie daher zunächst das Bedienungsanleitung.

FreeSync (für AMD-Grafikkarte)

Die Technologie FreeSync ist eine Lösung, die Abreißen des Bildes ohne die sonst übliche Verzögerung und Latenzzeit beseitigt.

Durch diese Funktion wird das Abreißen des Bildes und die Verzögerung beim Spielen verhindert. Steigern Sie Ihr Spielerlebnis.

Die auf dem Monitor angezeigten FreeSync-Menüpunkte können je nach Monitormodell und Kompatibilität mit der AMD Grafikkarte variieren.

- **Aus:** Deaktivieren von FreeSync.
- **Ein:** Schalten Sie die Funktion der FreeSync der AMD-Grafikkarten ein. Sie werden während des Spielens einiger Spiele eventuell vereinzelt ein Flimmern wahrnehmen.

Verwenden Sie die höchste Auflösung wenn Sie FreeSync benutzen.

Weitere Informationen zum Einstellen der Bildschirmfrequenz entnehmen Sie bitte **F & A → Wie kann ich die Frequenz ändern?**

- Dieses Menü ist nicht verfügbar, wenn **PC/AV-Modus** auf **AV** gestellt ist.
- Dieses Menü ist nicht verfügbar, wenn **PIP-Modus** aktiviert ist.
- Die FreeSync-Funktion ist nur im **HDMI1**, **HDMI2**- oder **DisplayPort**-Modus aktiviert. Verwenden Sie das vom Hersteller beigelegte HDMI/DP-Kabel, wenn Sie FreeSync verwenden.
- Wenn die Funktion FreeSync verwendet wird und der auf dem PC-Bildschirm angezeigte Text verschwommen oder fehlerhaft aussieht, lösen Sie das Problem, indem Sie die Auflösung des PC-Bildschirms auf die empfohlene Auflösung ändern.
- Wenn die **DisplayPort Ver.** auf **1.1** gestellt ist, wird der **FreeSync Premium Pro**-Modus deaktiviert.
- Wenn die **DisplayPort Ver.** auf **1.2** gestellt ist, wird der **FreeSync Premium Pro**-Modus deaktiviert.

Wenn Sie die FreeSync-Funktion beim Spielen eines Spiels verwenden, kann möglicherweise Folgendes auftreten:

- Der Bildschirm könnte je nach dem Typ der Grafikkarte, der Spieloptionseinstellungen oder des wiedergegebenen Videos flimmern. Versuchen Sie die folgenden Handlungen: verringern Sie die Spieleinstellungswerte, ändern Sie den aktuellen **FreeSync Premium Pro**-Modus auf **Aus** oder besuchen Sie die AMD-Website, um die Version Ihres Grafiktreibers zu überprüfen und auf die neueste zu aktualisieren.
- Während Sie die FreeSync-Funktion verwenden, könnte der Bildschirm aufgrund einer Veränderung der Ausgabefrequenz aus der Grafikkarte flimmern.
- Die Reaktionszeit könnte beim Spielen je nach Auflösung schwanken. Bei einer höheren Auflösung ist die Reaktionszeit in der Regel langsamer.
- Die Tonqualität des Monitors könnte herabgesetzt sein.

- Sollten Sie während der Nutzung der Funktion etwaige Probleme feststellen, wenden Sie sich an das Samsung-Service-Center.
- Bei Einstellung der Funktion auf **Ein** und Änderung der Bildschirmauflösung kann die Anzeige aufgrund der Grafikkarte zwischenzeitlich ausgeblendet werden. Stellen Sie **FreeSync Premium Pro** auf **Aus** und ändern Sie die Auflösung.
- Diese Funktion ist für Geräte ohne AMD-Grafikkarte (z.B. AV-Geräte) nicht verfügbar. Bei Anwendung der Funktion kann es zu einer Fehlfunktion des Bildschirms kommen.

Die Modelle der Grafikkartenliste unterstützen FreeSync

FreeSync kann nur für bestimmte AMD-Grafikkartenmodelle eingesetzt werden. Entnehmen Sie die unterstützten Grafikkarten bitte folgender Liste:

Installieren Sie unbedingt die neuesten offiziellen, FreeSync unterstützenden AMD-Grafiktreiber.

- Weitere AMD-Grafikkartenmodelle, die die FreeSync-Funktion unterstützen, finden Sie auf der offiziellen Website von AMD.
- Wählen Sie **FreeSync Premium Pro Aus** aus, wenn Sie eine Grafikkarte eines anderen Herstellers verwenden.
- Beim Anwenden der FreeSync-Funktion über das HDMI-Kabel könnte sie aufgrund der Bandbreitenbegrenzung bestimmter AMD-Grafikkarten nicht funktionieren.

- Radeon™ RX Vega series
- Radeon™ RX 500 series
- Radeon™ RX 400 series
- Radeon™ R9/R7 300 series (mit Ausnahme von R9 370/X, R7 370/X, R7 265)
- Radeon™ Pro Duo (2016 edition)
- Radeon™ R9 Nano series
- Radeon™ R9 Fury series
- Radeon™ R9/R7 200 series (mit Ausnahme von R9 270/X, R9 280/X)