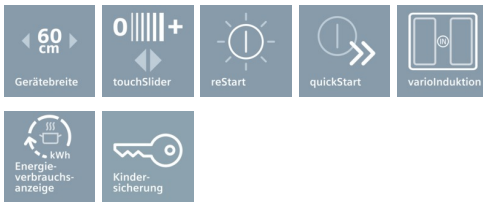
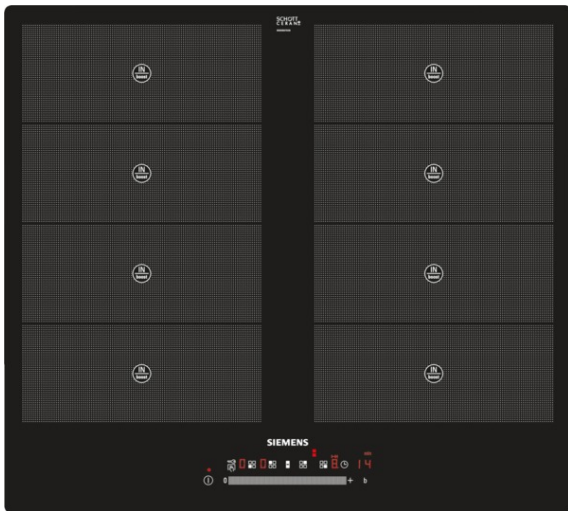


iQ700
EH601FV17E
60 cm Induktions-Kochstelle,
Glaskeramik



Die moderne varioInduktions-Kochstelle - für mehr Flexibilität beim Kochen.

- ✓ Extragroßes Kochvergnügen dank extragroßer Kochfläche, auf der varioInduktions-Kochzone lässt sich das Kochgeschirr beliebig platzieren.
- ✓ Flexibles Kochen ohne vorgegebene Kochzonen durch die 2 innovativen varioInduktions-Kochzonen.
- ✓ Dank touchSlider-Bedienung wird die Temperatur durch direktes Antippen oder Entlangstreichen auf der Bedienskala mit nur einem Finger gesteuert.
- ✓ Kürzere Ankochzeiten mit bis zu 50% mehr Leistung dank powerBoost-Funktion.

Ausstattung

Technische Daten

Gerätetyp : Kochstelle Glaskeramik
 Bauform : Eingebaut
 Energiequelle : Elektro
 Anzahl der Kochzonen, die gleichzeitig benutzt werden können : 4
 Bedienelemente : TouchSlider (Timer)
 Nischenmaße (mm) : 56 x 560-560 x 500-500
 Gerätebreite (mm) : 572
 Abmessungen des Gerätes (mm) : 56 x 572 x 512
 Nettogewicht (kg) : 13,0
 Bruttogewicht (kg) : 14,0
 Restwärmeanzeige : Getrennt
 Lage der Steuerung : Vorne
 Hauptoberflächenmaterial : Glaskeramik
 Oberflächenfarbe : schwarz
 Approbationszertifikate : AENOR, CE
 Länge Anschlusskabel (cm) : 110
 EAN-Nummer : 4242003620212
 Elektroanschlußwert (W) : 7200
 Spannung (V) : 220-240
 Frequenz (Hz) : 60; 50



Sonderzubehör

HZ395601 : Schablone für Einbaurahmen 60cm HZ395600 ,
 HZ395600 : Einbaurahmen 60cm , HZ390522 : Grillplatte ,
 HZ390512 : Teppan Yaki (groß) , HZ390511 : Teppan Yaki (klein) ,
 HZ390042 : 4-er Set best aus 3 Töpfe + 1 Pfanne , HZ390040 : 4-er
 Set best aus 3 Töpfe + 1 Pfanne , HZ390011 : Bräter aus Edelstahl mit
 Glasdeckel

iQ700
EH601FV17E
60 cm Induktions-Kochstelle,
Glaskeramik

Ausstattung

Profi-Ausstattung

- 2 varioInduktion Kochzonen

Design:

- flächenbündiges Design
- Glaskeramik dekorlos

Ausstattung:

- touchSlider-Bedienung (mono)
- 17 Leistungs-Stufen
- Timer
- countDown-Funktion
- Digitales Funktionsdisplay
- Wischschutzfunktion
- reStart
- quickStart

Umwelt und Sicherheit:

- Energieverbrauchsanzeige
- Topferkennung
- Kindersicherung
- Automatische Sicherheitsabschaltung
- Hauptschalter
- 2-stufige Restwärmeanzeige je Kochzone
- powerManagement Funktion

Schnelligkeit:

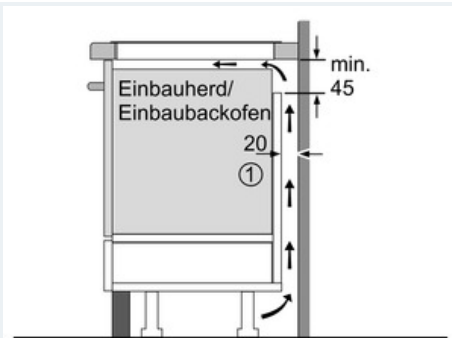
- powerBoost-Funktion für alle Induktions-Kochzonen möglich

Maße:

- min. Arbeitsplattenstärke: 30 mm
- Für den Einbau in Stein- oder Granitarbeitsplatten
- Anschlusskabel (1,1 m)
- Anschlusswert: 7,2 kW
- min. Arbeitsplattenstärke: 30 mm

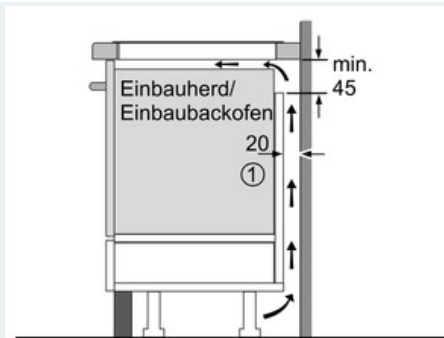
iQ700
EH601FV17E
60 cm Induktions-Kochstelle,
Glaskeramik

Maßzeichnungen



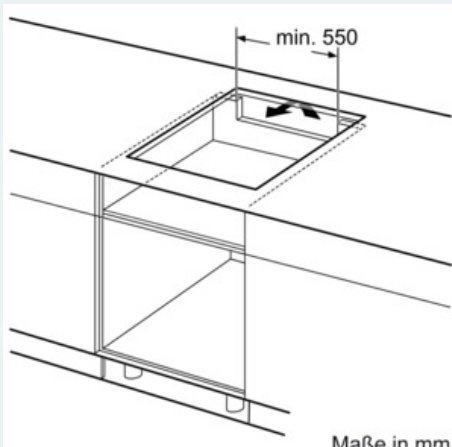
① Lüftungsspalt muß vorgesehen werden.

Maße in mm

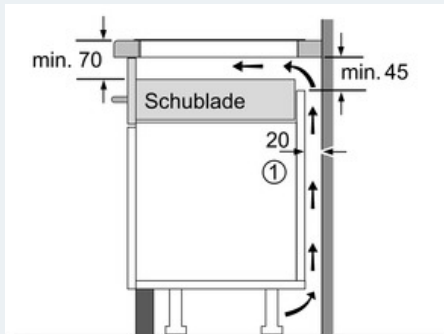


① Lüftungsspalt muß vorgesehen werden.

Maße in mm

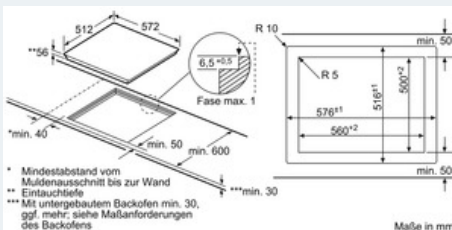


Maße in mm



① Lüftungsspalt muß vorgesehen werden.

Maße in mm



Maße in mm