

iQ300, Teilintegrierter Geschirrspüler, 60 cm, Edelstahl SN53ES02AE



Ausgezeichneter WiFi-fähiger Geschirrspüler mit individuell anpassbaren Lieblingsprogrammen durch die Favoriten Funktion, bedienbar über Smartphone oder per Sprachsteuerung.

- ✓ varioSpeed Plus – Geschirr bis zu drei Mal schneller spülen und trocknen.
- ✓ Für viel Flexibilität und Bedienkomfort beim Be- und Entladen - flex Körbe und Schubladen.
- ✓ Home Connect-App – Steuern Sie Ihren smarten Geschirrspüler von überall aus.
- ✓ Die Favoriten-Taste – Ihre Lieblingsprogramme auf Knopfdruck.
- ✓ aquaStop®: eine Siemens Hausgeräte Garantie bei Wasserschäden - ein Geräteleben lang.

Ausstattung

Technische Daten

| | |
|---|-------------------------|
| Energieeffizienzklasse: | B |
| Energieverbrauch des eco-Programms pro 100 Betriebszyklen: 64 kWh | |
| Höchste Anzahl von Maßgedecken: | 13 |
| Wasserverbrauch in Litern im eco-Programm pro Betriebszyklus: 9,0 l | |
| Programmdauer: | 3:35 h |
| Luftschallemissionen: | 42 dB(A) re 1 pW |
| Luftschallemissionsklasse: | B |
| Bauform: | Einbau |
| Höhe der Arbeitsplatte: | 0 mm |
| Abmessungen des Gerätes: | 815 x 598 x 573 mm |
| Min. Nischenmaße für Installation (H x B x T): | .815-875 x 600 x 550 mm |
| Tiefe bei geöffneter Tür (90°): | 1150 mm |
| Höhenverstellbare Füße: | Ja - alle von vorne |
| Höhenverstellung max.: | 60 mm |
| Verstellbarer Sockel: | Horizontal und Vertikal |
| Nettogewicht: | 34,6 kg |
| Bruttogewicht: | 36,5 kg |
| Anschlusswert: | 2400 W |
| Absicherung: | 10 A |
| Spannung: | 220-240 V |
| Frequenz: | 50; 60 Hz |
| Länge Anschlusskabel: | 175,0 cm |
| Steckerart: | Schuko-/Gardy.m.Erdung |
| Länge Zulaufschlauch: | 165 cm |
| Länge Ablaufschlauch: | 190 cm |
| EAN-Nummer: | 4242003941874 |
| Gerätetyp: | Integrierbar |



Sonderzubehör

| | |
|-----------|---|
| SZ30BI01 | Verblendungsleisten Edelstahl 81,5 cm |
| SZ72010 | Schlauchverlängerung Zu- und Ablauf |
| SZ73000 | Spülhilfe-Set |
| SZ73010 | Klappscharnier für hohe Korpusmaße |
| SZ73035 | Verblendungssatz Hocheinbau 81,5cm Höhe |
| SZ73051EU | Netzkabel mit EU-Stecker 5m |
| SZ73300 | Weinglas-Korb |
| SZ73640 | Korbeinsatz f.Langstielgläser |

iQ300, Teilintegrierter Geschirrspüler, 60 cm, Edelstahl SN53ES02AE

Ausstattung

Leistung und Verbrauch

- Energieeffizienzklasse¹: B
- Energie² / Wasser³: 64 kWh / 9 Liter
- Fassungsvermögen: 13 Maßgedecke
- Programmdauer⁴: 3:35 (h:min)
- Geräusch: 42 dB(A) re 1 pW
- Geräusch-Effizienzklasse: B

Programme und Sonderfunktionen

- 6 Programme: Eco 50 °C, Auto 45-65 °C, Intensiv 70 °C, 1h 65 °C, Schnell 45 °C, Favorit
- Vorspülen
- 4 Sonderfunktionen: Fernstart, intensiveZone, Halbe Beladung, varioSpeed Plus
- Maschinenpflegeprogramm
- Add-On Funktion über die Home Connect App: HygienePlus, Silence on Demand

Spül- / Trocknungstechnologie

- autoOpen dry (Eco Trocknung) mit Wärmetauscher
- dosierAssistent
- iQdrive-Motor
- Reiniger-Automatik
- Selbstreinigendes Sieb mit 3-fach Wellen-Filter
- Innenbehälter/ Boden: Edelstahl/Edelstahl

Korbssystem

- flex Korbssystem
- Höhenverstellbarer Oberkorb mit rackMatic (3-stufig)
- Komfortrollen im Unterkorb
- Korbstopper (Rack Stopper) gegen ein Überrollen des Unterkorbes
- Umklappbare Stachelreihen im Oberkorb (2x)
- Umklappbare Stachelreihen im Unterkorb (4x)
- Besteckablage im Oberkorb
- Variabler Besteckkorb im Unterkorb
- Tassenablage im Oberkorb (2-teilig)

Anzeige und Bedienung

- Klartext-Bedienblende (englisch)
- Home Connect-fähig über WLAN
- Elektronische Restzeit-Anzeige in Minuten
- Startzeitvorwahl: 1-24 Stunden

Technische Informationen und Zubehör

- aquaStop®: eine Siemens Hausgeräte Garantie bei Wasserschäden – ein Geräteleben lang*
- Tastensperre
- Glasschon-System
- Salzeinfüllhilfe (Trichter)
- Inkl. Dampfschutz-Blech

Maße

- Gerätemaße (H x B x T): 81.5 cm x 59.8 cm x 57.3 cm

¹ auf einer Energieeffizienzklassen-Skala von A bis G

²Energieverbrauch kWh/100 Betriebszyklen (im Programm Eco 50 °C)

³ Wasserverbrauch in Liter pro Betriebszyklus (im Programm Eco 50 °C)

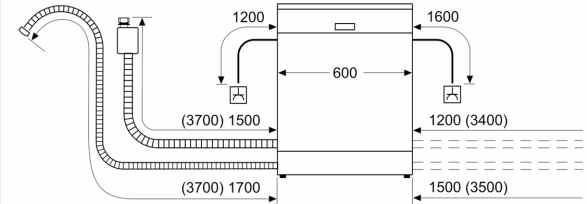
⁴ Programmdauer im Programm Eco 50 °C

* Garantiebedingungen finden Sie unter <https://www.siemens-home.bsh-group.com/de/kundendienst/garantie>

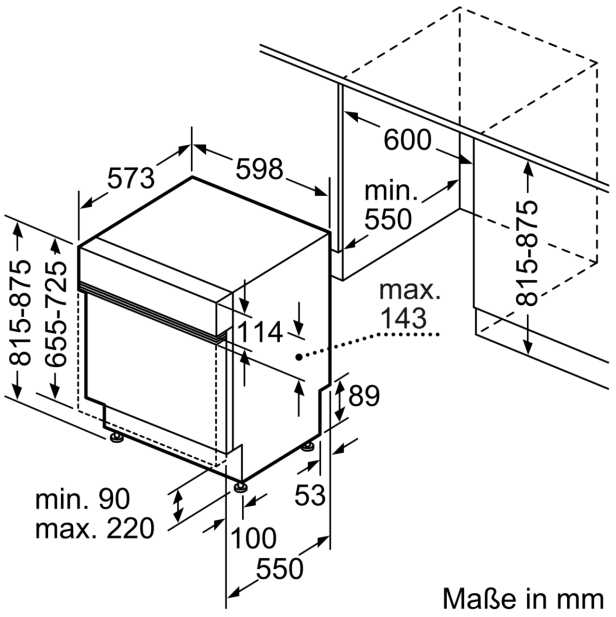
iQ300, Teilintegrierter
Geschirrspüler, 60 cm, Edelstahl
SN53ES02AE

Maßzeichnungen

Maße in mm



⚡ Steckdose
() Werte mit Verlängerungssatz



Maße in mm