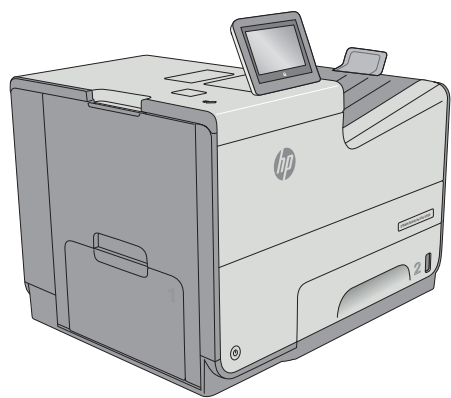


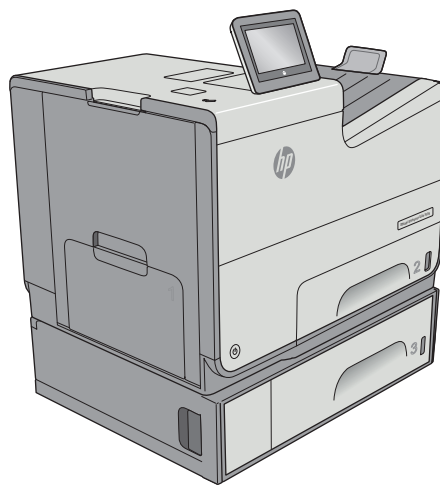


# PageWide Enterprise Color 556

## Podręcznik użytkownika



556dn



556xh



[www.hp.com/support/pagewidecolor556](http://www.hp.com/support/pagewidecolor556)





# HP PageWide Enterprise Color 556

Podręcznik użytkownika

## **Prawa autorskie i licencja**

© Copyright 2016 HP Development Company, L.P.

Powielanie, adaptacja lub tłumaczenie bez wcześniejszej pisemnej zgody jest zabronione, z wyjątkiem przypadków dozwolonych przez prawo autorskie.

Przedstawione tu informacje mogą ulec zmianie bez wcześniejszego powiadomienia.

Jedynymi gwarancjami na produkty i usługi firmy HP są gwarancje wyrażone w formie oświadczeń dołączonych do tych produktów i usług. Żaden zapis w niniejszym dokumencie nie może być interpretowany jako gwarancja dodatkowa. Firma HP nie ponosi żadnej odpowiedzialności za jakiegokolwiek braki techniczne lub błędy redakcyjne w niniejszym dokumencie.

Edition 2, 3/2019

## **Znaki towarowe**

Adobe®, Adobe Photoshop®, Acrobat® i PostScript® są znakami towarowymi firmy Adobe Systems Incorporated.

Apple i logo Apple są znakami towarowymi firmy Apple Computer Inc. zarejestrowanymi w Stanach Zjednoczonych i innych krajach/regionach. iPod jest znakiem towarowym formy Apple Computer Inc. iPod służy do kopiowania materiału dozwolonego lub na zasadach określonych przez posiadacza praw autorskich. Nie kradnij muzyki.

Microsoft®, Windows®, Windows® XP i Windows Vista® są znakami towarowymi firmy Microsoft Corporation zastrzeżonymi w Stanach Zjednoczonych.

UNIX® jest zastrzeżonym znakiem towarowym organizacji The Open Group.

---

# Spis treści

<b>1 Przegląd drukarki .....</b>	<b>1</b>
Widoki drukarki .....	2
Widok drukarki z przodu .....	2
Widok drukarki z tyłu .....	3
Porty interfejsów .....	3
Widok panelu sterowania .....	4
Dane techniczne drukarki .....	5
Dane techniczne .....	5
Obsługiwane systemy operacyjne .....	7
Rozwiązania do druku mobilnego .....	9
Wymiary drukarki .....	10
Zużycie energii, parametry elektryczne i poziom głośności .....	14
Zakres środowiska pracy .....	14
Konfiguracja drukarki i instalacja oprogramowania .....	16
<b>2 Podajniki papieru .....</b>	<b>17</b>
Wkładanie papieru do podajnika 1 (podajnik wielofunkcyjny) .....	18
Wprowadzenie .....	18
Orientacja papieru w podajniku 1 .....	19
Użyj alternatywnego trybu papieru firmowego .....	21
Włączanie funkcji alternatywnego papieru firmowego z poziomu panelu sterowania drukarki. ....	22
Wkładanie papieru do podajnika 2 .....	23
Wprowadzenie .....	23
Orientacja papieru w podajniku 2 .....	24
Użyj alternatywnego trybu papieru firmowego .....	26
Włączanie funkcji alternatywnego papieru firmowego w menu panelu sterowania drukarki .....	27
Wkładanie papieru do podajnika 3 .....	28
Wprowadzenie .....	28
Orientacja papieru w podajniku 3 .....	29
Użyj alternatywnego trybu papieru firmowego .....	31

Włączanie funkcji alternatywnego papieru firmowego w menu panelu sterowania drukarki .....	32
Wkładanie papieru do podajnika 3 × 500 arkuszy .....	33
Wprowadzenie .....	33
Orientacja papieru w podajniku 3 × 500 arkuszy .....	34
Użyj alternatywnego trybu papieru firmowego .....	36
Włączanie funkcji alternatywnego papieru firmowego w menu panelu sterowania drukarki .....	37
Ładowanie i drukowanie na kopertach. ....	38
Wprowadzenie .....	38
Drukowanie na kopertach .....	38
Orientacja kopert .....	38
Ładowanie kopert i drukowanie na nich .....	40
Wprowadzenie .....	40
Podawanie ręczne etykiet .....	40
Orientacja etykiety .....	41
<b>3 Materiały eksploatacyjne, akcesoria i podzespoły .....</b>	<b>43</b>
Materiały eksploatacyjne, akcesoria i podzespoły .....	44
Zamawianie .....	44
Materiały eksploatacyjne i akcesoria .....	44
Części do samodzielnej naprawy przez klienta .....	45
Wymiana kaset .....	47
Wprowadzenie .....	47
Informacje o wkładzie .....	47
Wyjmij zużyty wkład i zastąp go nowym .....	49
Wymiana modułu zbiorczego tuszu .....	52
Wprowadzenie .....	52
Wyjmowanie i wymiana modułu zbiorczego tuszu .....	52
<b>4 Drukowanie .....</b>	<b>55</b>
Zadania drukowania w systemie Windows .....	56
Sposób skanowania (Windows) .....	56
Automatyczne drukowanie po obu stronach (Windows) .....	58
Ręczne drukowanie po obu stronach (Windows) .....	58
Drukowanie wielu stron na jednym arkuszu (Windows) .....	59
Wybór rodzaj papieru (Windows) .....	59
Dodatkowe zadania drukowania .....	59
Zadania drukowania (system OS X) .....	61
Sposób drukowania (OS X) .....	61
Automatyczne drukowanie na obu stronach (OS X) .....	61

Ręczne drukowanie na obu stronach (OS X) .....	61
Drukowanie wielu stron na jednym arkuszu (OS X) .....	62
Wybór rodzaju papieru (OS X) .....	62
Dodatkowe zadania drukowania .....	62
Przechowywanie zadań drukowania w pamięci drukarki w celu późniejszego wydrukowania lub wydruku poufnego .....	64
Wprowadzenie .....	64
Tworzenie przechowywanego zadania (Windows) .....	64
Tworzenie przechowywanego zlecenia (Mac OS X) .....	66
Drukowanie zapisanego zadania .....	66
Usuwanie zapisanego zadania .....	67
Informacje wysyłane do drukarki w celu rejestrowania zadań .....	67
Drukowanie dla urządzeń przenośnych .....	68
Wprowadzenie .....	68
Bezpośrednie drukowanie bezprzewodowe oraz NFC .....	68
HP ePrint drogą e-mailową .....	69
Oprogramowanie HP ePrint .....	70
AirPrint .....	70
Google Cloud Print .....	71
Wbudowane rozwiązanie druku w systemie Android .....	71
Drukowanie z portu USB .....	72
Wprowadzenie .....	72
Włączanie portu USB w celu drukowania .....	72
Drukowanie dokumentów z USB .....	73

## **5 Zarządzanie drukarką .....** **75**

Zaawansowana konfiguracja za pomocą wbudowanego serwera internetowego HP (EWS) .....	76
Wprowadzenie .....	76
Dostęp do wbudowanego serwera internetowego HP .....	76
Wbudowany serwer internetowy firmy HP — funkcje .....	77
Karta Informacje .....	77
Karta General (Ogólne) .....	78
Karta Drukowanie .....	79
Karta Troubleshooting (Rozwiązywanie problemów) .....	79
Karta Security (Zabezpieczenia) .....	80
Karta HP Web Services (Usługi sieciowe HP) .....	81
Karta Praca w sieci .....	81
Lista Other Links (Inne łącza) .....	82
Zaawansowana konfiguracja przy użyciu narzędzia HP Utility w systemie Mac OS X .....	84
Otwieranie aplikacji HP Utility .....	84
Funkcje HP Utility .....	84

Konfigurowanie ustawień sieci IP .....	86
Oświadczenie dotyczące udostępniania drukarki .....	86
Wyświetlanie lub zmiana ustawień sieciowych .....	86
Zmiana nazwy drukarki w sieci .....	86
Ręczna konfiguracja parametrów TCP/IP IPv4 z panelu sterowania urządzenia .....	87
Ręczna konfiguracja parametrów TCP/IP IPv6 z panelu sterowania urządzenia .....	87
Ustawienia szybkości łącza i duplexu .....	88
Funkcje zabezpieczające drukarkę .....	90
Wprowadzenie .....	90
Oświadczenia o bezpieczeństwie .....	90
Przypisz hasło administratora .....	90
Protokół IPsec .....	91
Blokowanie formatyzatora .....	91
Obsługa szyfrowania: Bezpieczne wysokowydajne dyski twarde firmy HP .....	91
Ustawienia oszczędzania energii .....	92
Wprowadzenie .....	92
Optymalizacja prędkości i zużycia energii .....	92
Ustaw licznik czasu uśpienia i skonfiguruj drukarkę tak, aby zużywała nie więcej niż 1 W energii .....	92
Ustawianie harmonogramu uśpienia .....	93
HP Web Jetadmin .....	95
Aktualizacje oprogramowania lub oprogramowania sprzętowego .....	96
<b>6 Rozwiązywanie problemów .....</b>	<b>97</b>
Obsługa klienta .....	98
System pomocy panelu sterowania .....	99
Przywracanie ustawień fabrycznych .....	100
Wprowadzenie .....	100
Metoda nr 1: Przywracanie ustawień fabrycznych za pomocą panelu sterowania drukarki .....	100
Metoda 2: Przywracanie ustawień fabrycznych za pośrednictwem wbudowanego serwera internetowego HP (tylko drukarki podłączone do sieci) .....	100
Na panelu sterowania drukarki wyświetlany jest komunikat „Niski poziom tuszu w kasecie” lub „Bardzo niski poziom tuszu w kasecie” .....	101
Zmiana ustawień „Niski poziom tuszu w kasecie” .....	101
Urządzenia z funkcją faksu .....	102
Zamawianie materiałów eksploatacyjnych .....	102
Drukarka nie pobiera papieru lub podaje go nieprawidłowo. ....	103
Wprowadzenie .....	103
Drukarka nie pobiera papieru .....	103
Drukarka pobiera kilka arkuszy papieru .....	105
Usuń zablokowany papier .....	109



Wprowadzenie .....	109
Miejsca zacięć papieru .....	109
Automatyczna nawigacja dla usuwania zacięć .....	110
Czy masz do czynienia z częstymi lub powtarzającymi się zacięciami papieru? .....	110
Usuwanie zacięć papieru w obszarze lewych drzwiczek .....	110
Usuwanie zacięć papieru w podajniku 1 (podajnik wielofunkcyjny) .....	111
Usuwanie zacięcia w podajniku 2 .....	115
Usuwanie zacięcia w podajniku 3 .....	116
Wyjmowanie zablokowanego papieru z podajnika 3 x 500 arkuszy .....	119
Usuwanie zacięć w module zbiorczym tuszu .....	121
Usuwanie zacięć w pojemniku wyjściowym .....	124
Poprawianie jakości druku .....	126
Wprowadzenie .....	126
Drukowanie dokumentu z innego programu .....	126
Sprawdzanie ustawienia typu papieru dla zlecenia druku .....	126
Sprawdzenie ustawienia rodzaju papieru (Windows) .....	126
Sprawdzenie ustawienia rodzaju papieru (OS X) .....	127
Sprawdź stan kasety. ....	127
Czyszczenie drukarki .....	127
Drukowanie strony czyszczącej .....	127
Sprawdzanie wizualne pojemnika .....	128
Sprawdzenie papieru i środowiska drukowania .....	128
Krok 1: Należy używać tylko papieru zgodnego ze specyfikacjami firmy HP .....	128
Krok 2: Sprawdzanie środowiska pracy .....	129
Krok 3: Ustawianie wyrównania poszczególnych podajników papieru .....	129
Regulacja ustawień kolorów (Windows) .....	129
Wydrukowanie i interpretacja strony jakości druku .....	131
Kalibrowanie drukarki w celu wyrównania kolorów .....	131
Używanie innego sterownika druku .....	131
Rozwiązywanie problemów z siecią przewodową .....	133
Wprowadzenie .....	133
Złe połączenie fizyczne .....	133
Komputer używa błędnego adresu IP drukarki .....	133
Komputer nie może skomunikować się z drukarką .....	133
Drukarka korzysta z nieodpowiednich ustawień łącza i dupleksu dla komunikacji z siecią .....	134
Nowe programy mogły spowodować problemy ze zgodnością .....	134
Komputer lub stacja robocza mogą być błędnie skonfigurowane .....	134
Drukarka została wyłączona lub w inne ustawienia sieci są błędne .....	134
Rozwiązywanie problemów z siecią bezprzewodową .....	135
Wprowadzenie .....	135
Lista kontrolna konfiguracji łączności bezprzewodowej .....	135

Po skonfigurowaniu łączności bezprzewodowej drukarka nie drukuje .....	136
Drukarka nie drukuje, a na komputerze jest zainstalowane zewnętrzne oprogramowanie zapory .....	136
Po zmianie miejsca routera bezprzewodowego lub drukarki połączenie bezprzewodowe nie działa .....	136
Nie można podłączyć większej liczby komputerów do drukarki bezprzewodowej .....	137
Drukarka bezprzewodowa traci łączność po podłączeniu do sieci VPN .....	137
Sieci nie ma na liście sieci bezprzewodowych .....	137
Sieć bezprzewodowa nie działa .....	137
Przeprowadzanie testu diagnostycznego sieci bezprzewodowej .....	138
Ograniczanie zakłóceń w sieci bezprzewodowej .....	138

<b>Indeks .....</b>	<b>139</b>
---------------------	------------

---

# 1 Przegląd drukarki

- [Widoki drukarki](#)
- [Dane techniczne drukarki](#)
- [Konfiguracja drukarki i instalacja oprogramowania](#)

## Informacje dodatkowe:

Poniższe informacje są poprawne w chwili publikacji. Aktualne informacje można znaleźć na stronach [www.hp.com/support/pagewidecolor556](http://www.hp.com/support/pagewidecolor556).

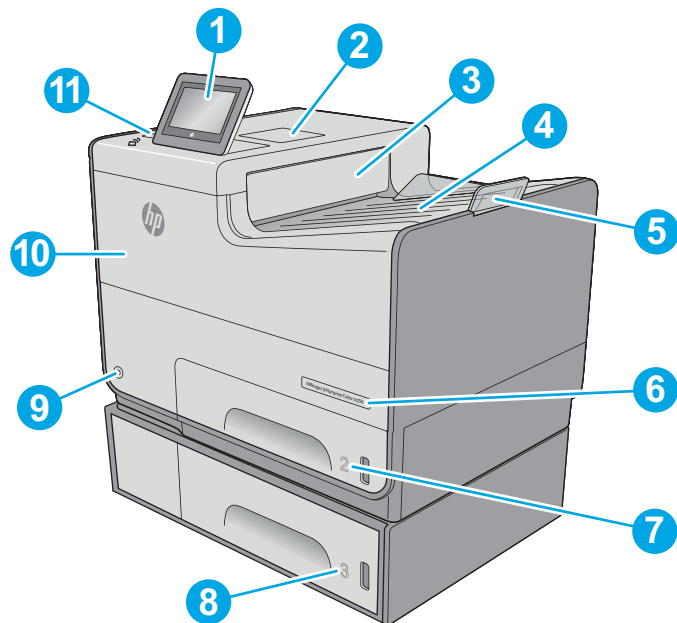
Pełne wsparcie HP dla drukarki obejmuje następujące informacje:

- Instalacja i konfiguracja
- Nauka i użytkowanie
- Rozwiązywanie problemów
- Pobierz aktualizacje programów i oprogramowania sprzętowego
- Dołączanie do forów pomocy technicznej
- Znajdowanie informacji o gwarancji i przepisach

## Widoki drukarki

- [Widok drukarki z przodu](#)
- [Widok drukarki z tyłu](#)
- [Porty interfejsów](#)
- [Widok panelu sterowania](#)

### Widok drukarki z przodu

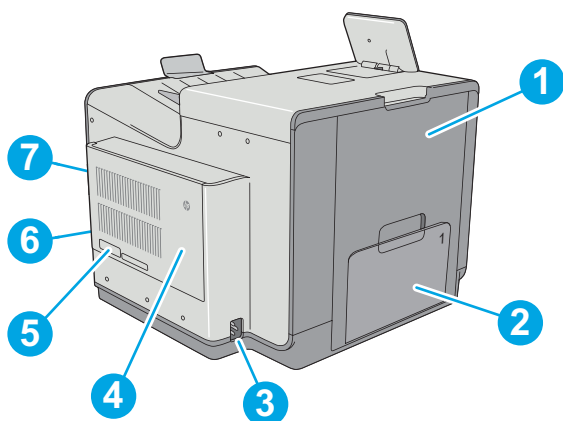


1	Panel sterowania z kolorowym wyświetlaczem dotykowym (możliwość przechylenia do łatwiejszego oglądania)
2	Kieszka integracji sprzętu (do podłączania akcesoriów i urządzeń innych producentów)
3	Klapa odbiornika wysuwanego papieru
4	Pojemnik wyjściowy
5	Przedłużenie pojemnika wyjściowego
6	Nazwa modelu
7	Podajnik 2
8	Podajnik 3 (dołączony do modelu xh, opcjonalny dla modelu dn)
9	Przycisk wł. / wył.
10	Pokrywa dostępu do wkładów drukujących
11	Łatwo dostępny port USB (z boku panelu sterowania)

Włóż dysk flash USB w celu drukowania lub skanowania bez użycia komputera lub w celu zaktualizowania oprogramowania sprzętowego drukarki.

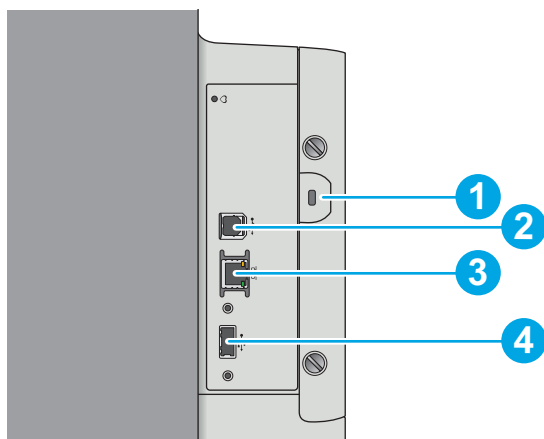
**UWAGA:** Administrator musi włączyć ten port przed użyciem.

## Widok drukarki z tyłu



1	Lewe drzwiczki (dostęp do modułu zbiorczego, pozwalają wyjmować zablokowany papier)
2	Podajnik 1
3	Zasilanie
4	Pokrywa modułu formatującego
5	Etykieta z numerem seryjnym oraz numerem produktu
6	Moduł formatujący (posiada gniazda interfejsów)
7	Gniazdo blokady zabezpieczeń typu kablowego (na pokrywie tylnej drukarki)

## Porty interfejsów



1	Gniazdo linki zabezpieczającej
2	Port drukowania USB 2.0 Hi-Speed
3	Port sieci lokalnej LAN typu Ethernet (RJ-45)
4	Port USB do podłączenia zewnętrznych urządzeń USB (ten port może być zakryty)

**UWAGA:** Do drukowania z użyciem łatwo dostępnego portu USB korzystaj z portu USB znajdującego się obok panelu sterowania.

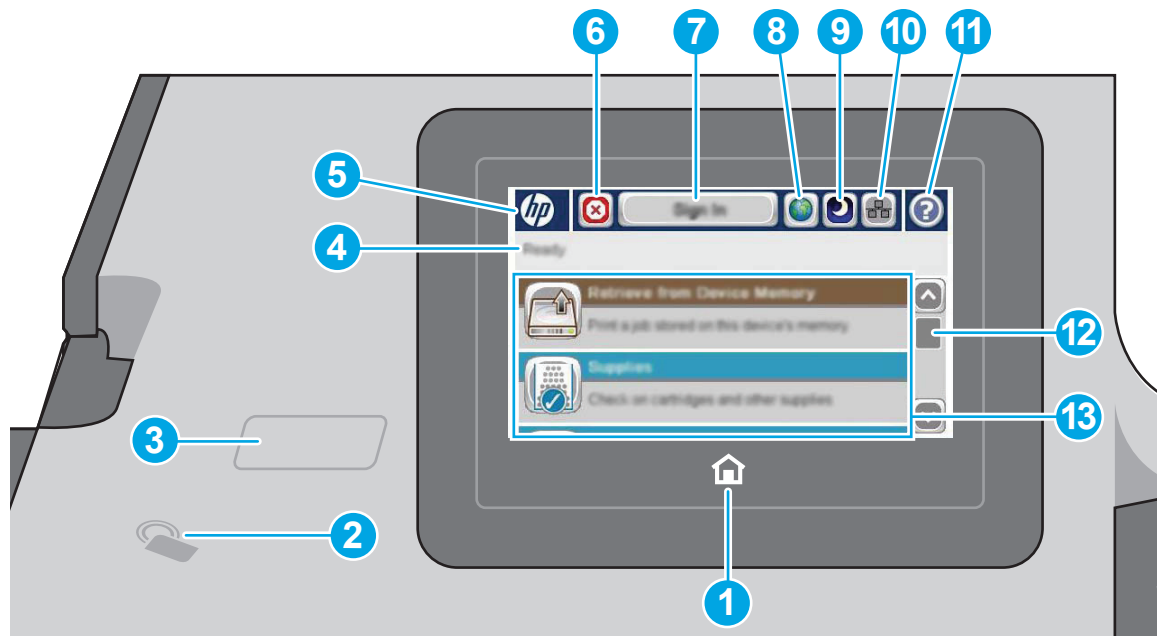
## Widok panelu sterowania

**UWAGA:** Możesz przechylić ekran panelu sterowania, aby ułatwić odczytywanie informacji.



Z poziomu głównego można uzyskać dostęp do funkcji drukarki. Na ekranie wyświetlany jest też aktualny status drukarki.

Wróć do ekranu głównego w dowolnym momencie, dotykając przycisku Ekran główny po lewej stronie panelu sterowania produktu lub dotykając przycisku Ekran główny w lewym górnym rogu większości ekranów.

**UWAGA:** Funkcje wyświetlane na Ekranie głównym mogą się różnić w zależności od konfiguracji drukarki.



1	Przycisk Ekran główny	Dotknij przycisku ekranu głównego, aby do niego powrócić.
2	Ikona łączności NFC (tylko modele xh)	Ikona wskazuje, czy drukarka jest wyposażona w zintegrowany system łączności HP NFC oraz funkcję Wireless Direct Print.
3	Łatwo dostępny port USB	Włóż dysk flash USB w celu drukowania lub skanowania bez użycia komputera lub w celu zaktualizowania oprogramowania sprzętowego drukarki.
4	Status drukarki	Wiersz stanu pokazuje informacje dotyczące ogólnego statusu drukarki.
5	Logo HP lub przycisk Ekran główny	<b>UWAGA:</b> Administrator musi włączyć ten port przed użyciem.  Na każdym ekranie poza ekranem głównym logo HP zmienia się w przycisk Ekran główny. Dotknij przycisku Ekran główny, aby powrócić do ekranu głównego.
6	Przycisk Stop	Dotknij przycisku Stop, aby zatrzymać bieżące zadanie. Zostanie wyświetlony ekran Stan zadania, na którym możesz anulować lub kontynuować zadanie.
7	Przycisk Zaloguj lub Wyloguj	Dotknij przycisku Zaloguj, aby uzyskać dostęp do funkcji zabezpieczonych.  Dotknij przycisku Wyloguj, aby wylogować się z drukarki. Wszystkie opcje drukarki zostaną przywrócone do ustawień domyślnych.  <b>UWAGA:</b> Ten przycisk jest wyświetlany tylko wtedy, gdy administrator skonfigurował drukarkę tak, aby wymagane były uprawnienia dostępu do funkcji drukarki.

8	Przycisk wyboru języka	Dotknij przycisku wyboru języka, aby wybrać język używany na panelu sterowania urządzenia.
9	Przycisk uśpienia	Dotknij przycisku uśpienia, aby włączyć tryb uśpienia drukarki.
10	Sieć 	Dotknij przycisku sieci, aby wyświetlić informacje na temat połączenia sieciowego.
11	Przycisk Pomoc 	Dotknięcie przycisku Pomoc powoduje otwarcie wbudowanego systemu pomocy.  Włóż dysk flash USB w celu drukowania lub skanowania bez użycia komputera lub w celu zaktualizowania oprogramowania sprzętowego drukarki.  <b>UWAGA:</b> Administrator musi włączyć ten port przed użyciem.
12	Pasek przewijania	Za pomocą paska przewijania możesz wyświetlić pełną listę dostępnych funkcji.
13	Funkcje	W zależności od konfiguracji drukarki na ekranie głównym mogą być wyświetlane następujące funkcje: <ul style="list-style-type: none"> <li>• <a href="#">Szybkie zestawy</a></li> <li>• <a href="#">Pobierz z USB</a></li> <li>• <a href="#">Odzyskaj z pamięci urządzenia</a></li> <li>• <a href="#">Stan zlecenia</a></li> <li>• <a href="#">Materiały eksploatacyjne</a></li> <li>• <a href="#">Podajniki</a></li> <li>• <a href="#">Administracja</a></li> <li>• <a href="#">Konserwacja urządzenia</a></li> </ul>

## Dane techniczne drukarki

 **WAŻNE:** Poniższe parametry techniczne są prawidłowe w momencie publikacji, ale mogą ulec zmianie. Dodatkowe informacje znajdziesz na stronie [www.hp.com/support/pagewidecolor556](http://www.hp.com/support/pagewidecolor556).

- [Dane techniczne](#)
- [Obsługiwane systemy operacyjne](#)
- [Rozwiązania do druku mobilnego](#)
- [Wymiary drukarki](#)
- [Zużycie energii, parametry elektryczne i poziom głośności](#)
- [Zakres środowiska pracy](#)

### Dane techniczne

Nazwa modelu		556dn	556xh
Numer produktu		G1W46A	G1W47A
Obsługa papieru	Podajnik 1 (podajnik na 50 arkuszy)	✓	✓
	Podajnik 2 (podajnik na 500 arkuszy)	✓	✓

Nazwa modelu		556dn	556xh
Numer produktu		G1W46A	G1W47A
	Podajnik 3 (podajnik na 500 arkuszy)	Opcjonalnie	✓
	Stojak na drukarkę	Opcjonalnie	Opcjonalnie
	Podajnik papieru na 3 x 500 arkuszy ze stojakiem (łączna pojemność 1500 arkuszy)	Opcjonalnie	Opcjonalnie
	Automatyczne drukowanie dwustronne	✓	✓
<b>Złącza</b>	Połączenie ethernetowe 10/100/1000 sieci LAN z udziałem protokołów Pv4 i IPv6	✓	✓
	Port high-speed USB 2.0	✓	✓
	Łatwo dostępny port USB do drukowania bez komputera i uaktualniania oprogramowania układowego	✓	✓
	Kieszka integracji sprzętu do podłączania akcesoriów i urządzeń innych producentów	✓	✓
	2 wewnętrzne porty USB	Opcjonalnie	Opcjonalnie
	Zintegrowany moduł łączności NFC i trybu Wireless Direct Print do drukowania z urządzeń mobilnych.	Opcjonalnie	✓
	Akcesoria HP Jetdirect 3000w dla łączności bezprzewodowej / NFC do drukowania z urządzeń mobilnych	Opcjonalnie	Opcjonalnie
	Akcesoria dla łączności bezprzewodowej dla serwera druku HP Jetdirect 2900nw	Opcjonalnie	Opcjonalnie
<b>Pamięć</b>	1,28 GB pamięci podstawowej. <b>UWAGA:</b> Pamięć podstawową można rozbudować do 2,0 GB poprzez dodanie modułu pamięci DIMM.	✓	✓
<b>Pamięć masowa</b>	Wbudowany kontroler uniwersalny (eMMC) 4 GB	✓	Nieobsługiwane
	Zabezpieczony dysk twardy o wysokiej wydajności HP 320 GB	Nieobsługiwane	✓
<b>Zabezpieczenia</b>	Moduł HP Trusted Platform do szyfrowania wszystkich danych przechodzących przez drukarkę.	Opcjonalnie	Opcjonalnie
<b>Wyświetlacz panelu sterowania i klawiatura</b>	Panel sterowania z kolorowym ekranem dotykowym	✓	✓
<b>Drukowanie</b>	Drukuje 50 stron na minutę na papierze A4 oraz 50 strony na papierze w formacie Letter w trybie profesjonalnym.  Drukuje 75 stron na minutę w formacie A4 oraz 75 stron w formacie Letter w trybie biurowym (ogólnym)	✓	✓



Nazwa modelu	556dn	556xh
Numer produktu	G1W46A	G1W47A
Funkcja drukowania z łatwo dostępnego USB (bez komputera)	✓	✓
Przechowywanie zadań w pamięci drukarki do drukowania później lub prywatnie	✓	✓

## Obsługiwane systemy operacyjne

Poniższe informacje dotyczą sterowników druku PCL 6 danej drukarki dla systemu Windows i sterowników druku HP dla systemu OS X oraz dołączonego nośnika CD z oprogramowaniem.

**System Windows:** W zależności od dostępnej wersji systemu Windows instalator oprogramowania na dysku CD instaluje sterownik druku HP PCL.6 w wersji 3, HP PCL 6 w wersji 3 lub HP PCL-6 w wersji 4 oraz, w przypadku korzystania z pełnej wersji instalatora, oprogramowanie opcjonalne. Pobierz sterownik druku HP PCL.6 w wersji 3, HP PCL 6 w wersji 3 lub HP PCL-6 w wersji 4 ze strony internetowej wsparcia technicznego dla drukarki: [www.hp.com/support/pagewidecolor556](http://www.hp.com/support/pagewidecolor556).

**System OS X:** Komputery Mac współdziałają z tą drukarką. Pobierz aplikację HP Easy Start z [123.hp.com](http://123.hp.com) lub z witryny internetowej wsparcia drukarki, a następnie skorzystaj z aplikacji HP Easy Start, aby zainstalować sterownik druku HP. Dołączona płyta CD nie zawiera narzędzia HP Easy Start.

1. Przejdź do witryny [123.hp.com](http://123.hp.com).
2. Wykonaj odpowiednie kroki, aby pobrać oprogramowanie drukarki.

**Linux:** Aby uzyskać informacje i sterowniki druku dla systemu Linux, przejdź do strony [hplipopensource.com/hplip-web/index.html](http://hplipopensource.com/hplip-web/index.html).

**UNIX:** Aby uzyskać informacje i sterowniki druku dla systemu UNIX®, przejdź do strony [www.hp.com/go/unixmodelscripts](http://www.hp.com/go/unixmodelscripts).

**Tabela 1-1 Obsługiwane systemy operacyjne i sterowniki druku**


System operacyjny	Zainstalowany sterownik druku (z instalatora oprogramowania na dysku CD dla systemu Windows lub z internetowego instalatora dla systemu OS X)	Uwagi
Windows® XP, dodatek SP3 (tylko wersja 32-bitowa)	Sterownik druku HP PCL.6 dla określonej drukarki jest instalowany w systemie operacyjnym w ramach podstawowego pakietu oprogramowania. Instalator podstawowy instaluje sam sterownik.	Pełna wersja instalatora nie jest obsługiwana w ramach tego systemu operacyjnego.  Firma Microsoft zaprzestala świadczenia usług ogólnej pomocy technicznej dla systemu Windows XP w kwietniu 2009 r. Firma HP dołoży starań, aby zapewnić pomoc techniczną dla systemu XP, który został wycofany ze sprzedaży.
Windows Vista® (wersja 32-bitowa)	Sterownik druku HP PCL.6 dla danej drukarki został zainstalowany w systemie w ramach pakietu podstawowego oprogramowania. Instalator podstawowy instaluje sam sterownik.	Pełna wersja instalatora nie jest obsługiwana w ramach tego systemu operacyjnego.


**Tabela 1-1 Obsługiwane systemy operacyjne i sterowniki druku (ciąg dalszy)**

<b>System operacyjny</b>	<b>Zainstalowany sterownik druku (z instalatora oprogramowania na dysku CD dla systemu Windows lub z internetowego instalatora dla systemu OS X)</b>	<b>Uwagi</b>
Windows Server 2003, dodatek SP2 (wersja 32-bitowa)	Sterownik druku HP PCL.6 dla danej drukarki został zainstalowany w systemie w ramach pakietu podstawowego oprogramowania. Instalator podstawowy instaluje sam sterownik.	Pełna wersja instalatora nie jest obsługiwana w ramach tego systemu operacyjnego.  Firma Microsoft zawiesiła ogólne wsparcie dla systemu Windows Server 2003 w czerwcu 2010 r. Firma HP dołoży starań, aby zapewnić pomoc techniczną dla systemu Server 2003, który został wycofany ze sprzedaży.
Windows 7, dodatek SP1 (wersja 32-bitowa i 64-bitowa)	Sterownik druku HP PCL 6 dla określonej drukarki jest instalowany w systemie operacyjnym w ramach pełnego pakietu oprogramowania.	
Windows 8 (wersja 32-bitowa i 64-bitowa)	Sterownik druku HP PCL-6 dla określonej drukarki jest instalowany w systemie operacyjnym w ramach podstawowego pakietu oprogramowania. Instalator podstawowy instaluje sam sterownik.	Pełna wersja instalatora nie jest obsługiwana w ramach tego systemu operacyjnego.  Obsługa systemu Windows 8 RT została zapewniona w ramach sterownika Microsoft IN OS, w wersji 4, 32-bitowej.
Windows 8.1 (wersja 32-bitowa i 64-bitowa)	Sterownik druku HP PCL-6 przeznaczony dla danej drukarki jest instalowany w systemie operacyjnym w ramach podstawowej instalacji oprogramowania. Instalator podstawowy instaluje sam sterownik.	Pełna wersja instalatora nie jest obsługiwana w ramach tego systemu operacyjnego.  Obsługa systemu Windows 8,1 RT została zapewniona w ramach sterownika Microsoft IN OS, w wersji 4, 32-bitowej.
Windows 10 (wersja 32-bitowa i 64-bitowa)	Sterownik druku HP PCL-6 przeznaczony dla danej drukarki jest instalowany w systemie operacyjnym w ramach podstawowej instalacji oprogramowania. Instalator podstawowy instaluje sam sterownik.	Pełna wersja instalatora nie jest obsługiwana w ramach tego systemu operacyjnego.
Windows Server 2008, dodatek SP2 (wersja 32-bitowa)	Sterownik druku HP PCL.6 dla danej drukarki został zainstalowany w systemie w ramach pakietu podstawowego oprogramowania. Instalator podstawowy instaluje sam sterownik.	Pełna wersja instalatora nie jest obsługiwana w ramach tego systemu operacyjnego.
Windows Server 2008 SP2, 64-bitowy	Sterownik druku HP PCL 6 dla określonej drukarki jest instalowany w systemie operacyjnym w ramach podstawowego pakietu oprogramowania. Instalator podstawowy instaluje sam sterownik.	Pełna wersja instalatora nie jest obsługiwana w ramach tego systemu operacyjnego.
Windows Server 2008 R2, dodatek SP 1 (wersja 64-bitowa)	Sterownik druku HP PCL 6 przeznaczony dla danej drukarki jest instalowany w systemie operacyjnym w ramach podstawowej instalacji oprogramowania. Instalator podstawowy instaluje sam sterownik.	Pełna wersja instalatora nie jest obsługiwana w ramach tego systemu operacyjnego.

**Tabela 1-1 Obsługiwane systemy operacyjne i sterowniki druku (ciąg dalszy)**

System operacyjny	Zainstalowany sterownik druku (z instalatora oprogramowania na dysku CD dla systemu Windows lub z internetowego instalatora dla systemu OS X)	Uwagi
Windows Server 2012 (wersja 64-bitowa)	Instalator oprogramowania nie obsługuje systemu Windows Server 2012, ale sterowniki druku dla danej drukarki obsługują go.	Pobierz sterownik ze strony internetowej firmy HP i skorzystaj z menu systemowego Dodaj drukarkę, aby ją zainstalować.
Windows Server 2012 z dodatkiem R2 (wersja 64-bitowa)	Instalator oprogramowania nie obsługuje systemu Windows Server 2012, ale sterowniki druku dla danej drukarki obsługują go.	Pobierz sterownik ze strony internetowej firmy HP i skorzystaj z menu systemowego Dodaj drukarkę, aby ją zainstalować.
OS X 10.9 Mavericks, OS X 10.10 Yosemite, OS X 10.11 El Capitan	Sterownik druku HP można pobrać za pomocą narzędzia HP Easy Start. Nośnik CD dołączony do urządzenia nie zawiera instalatora HP dla systemu OS X.	W przypadku systemu OS X, pobierz instalator za pomocą narzędzia HP Easy Start.  <ol style="list-style-type: none"> <li>1. Przejdź do witryny <a href="http://123.hp.com">123.hp.com</a>.</li> <li>2. Wykonaj odpowiednie kroki, aby pobrać oprogramowanie drukarki.</li> </ol>

 **UWAGA:** Aktualną listę obsługiwanych systemów operacyjnych można znaleźć na stronie [www.hp.com/support/pagewidecolor556](http://www.hp.com/support/pagewidecolor556), gdzie znajdują się szczegółowe informacje wsparcia technicznego dla tej drukarki.

 **UWAGA:** Szczegółowe informacje na temat systemów operacyjnych w wersji klient i serwer oraz obsługi sterownika HP UPD dla tej drukarki znajdują się na stronie [www.hp.com/go/upd](http://www.hp.com/go/upd). Kliknij łącza w obszarze **Dodatkowe informacje**.

**Tabela 1-2 Minimalne wymagania systemowe**

System Windows	OS X:
<ul style="list-style-type: none"> <li>• Napęd CD-ROM lub DVD lub połączenie internetowe</li> <li>• Dedykowany port USB 1.1 lub 2.0 albo połączenie internetowe</li> <li>• 400 MB wolnego miejsca na dysku twardym;</li> <li>• 1 GB pamięci RAM (system 32-bitowy) lub 2 GB pamięci RAM (system 64-bitowy)</li> </ul>	<ul style="list-style-type: none"> <li>• Połączenie internetowe</li> <li>• 1 GB wolnego miejsca na dysku twardym;</li> </ul>

## Rozwiązania do druku mobilnego

Drukarka obsługuje następujące aplikacje do druku mobilnego:

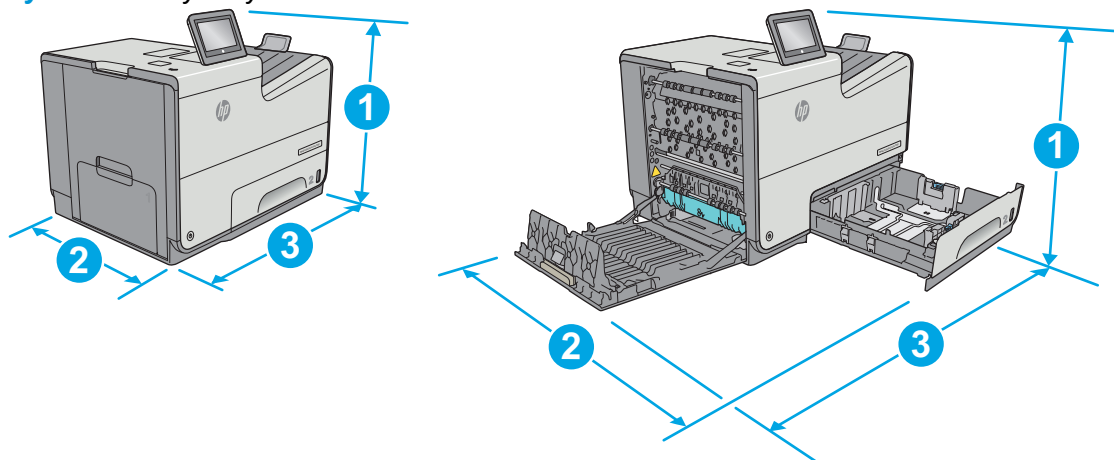
- Oprogramowanie HP ePrint

**UWAGA:** Oprogramowanie HP ePrint obsługuje następujące systemy operacyjne: Windows 7 SP 1 (32-bitowy i 64-bitowy), Windows 8 (32-bitowy i 64-bitowy), Windows 8.1 (32-bitowy i 64-bitowy), Windows 10 (32-bitowy i 64-bitowy) oraz OS X w wersjach 10.9 Mavericks, 10.10 Yosemite oraz 10.11 El Capitan.

- HP ePrint via Email (wymaga włączenia usług HP Web Services oraz rejestracji drukarki za pośrednictwem serwisu HP Connected)
- Aplikacja HP ePrint (dostępna dla systemów Android, iOS i Blackberry)
- Aplikacja ePrint Enterprise (obsługiwana przez wszystkie drukarki korzystające z oprogramowania ePrint Enterprise Server Software)
- Google Cloud Print
- AirPrint
- Android Printing

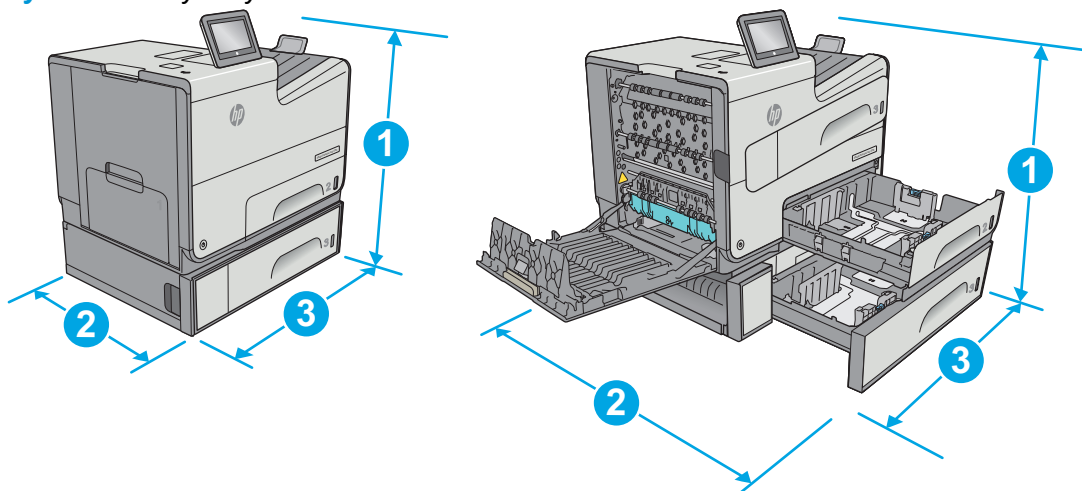
## Wymiary drukarki

Rysunek 1-1 Wymiary modelu dn



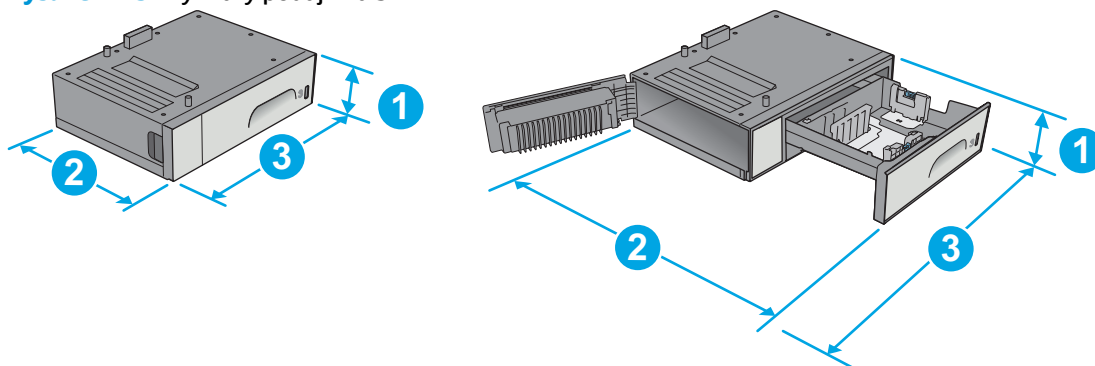
	Drukarka całkowicie zamknięta	Drukarka całkowicie otwarta
1. Wysokość	457 mm	457 mm
2. Głębokość	463 mm	745 mm
3. Szerokość	530 mm	934 mm
Waga	22,2 kg	

**Rysunek 1-2** Wymiary modelu xh



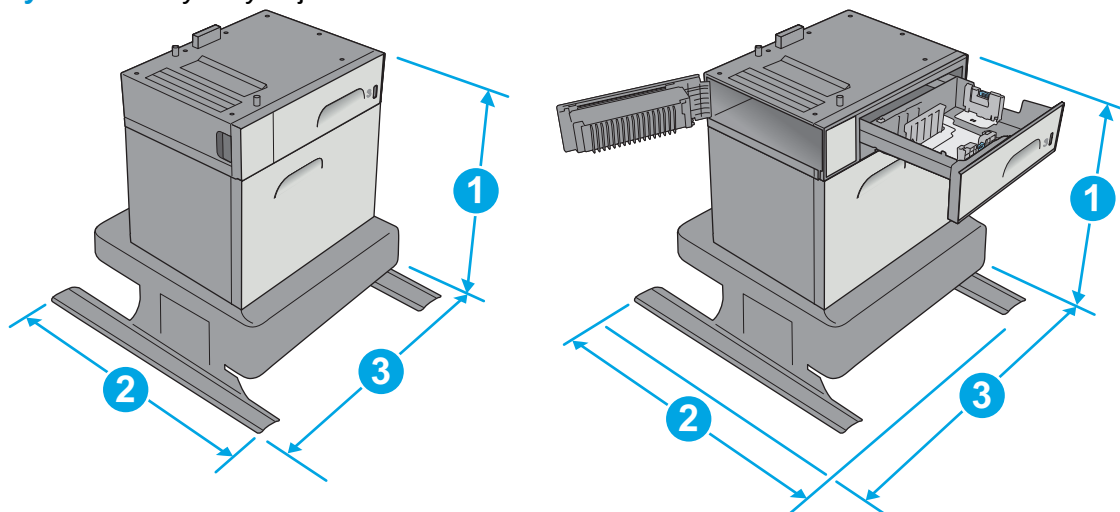
	<b>Drukarka całkowicie zamknięta</b>	<b>Drukarka całkowicie otwarta</b>
1. Wysokość	597 mm	597 mm
2. Głębokość	463 mm	745 mm
3. Szerokość	530 mm	1038 mm
Waga	34,1 kg	

**Rysunek 1-3** Wymiary podajnika 3



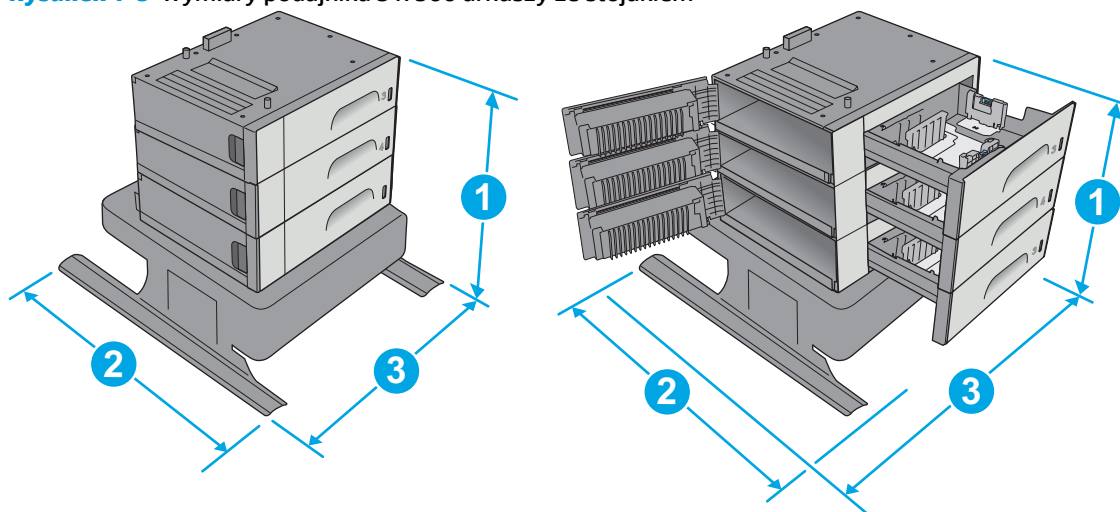
1. Wysokość	138 mm
2. Głębokość	Podajnik zamknięty: 396 mm Podajnik otwarty: 678 mm
3. Szerokość	Dolne lewe drzwiczki zamknięte: 514 mm Dolne lewe drzwiczki otwarte: 1038 mm
Waga	5,4 kg

**Rysunek 1-4** Wymiary stojaka



1. Wysokość	640 mm
2. Głębokość	Podajnik zamknięty: 669 mm Podajnik otwarty: 810 mm
3. Szerokość	Lewe dolne drzwiczki zamknięte: 669 mm Lewe dolne drzwiczki otwarte: 1040 mm
Waga	31,2 kg

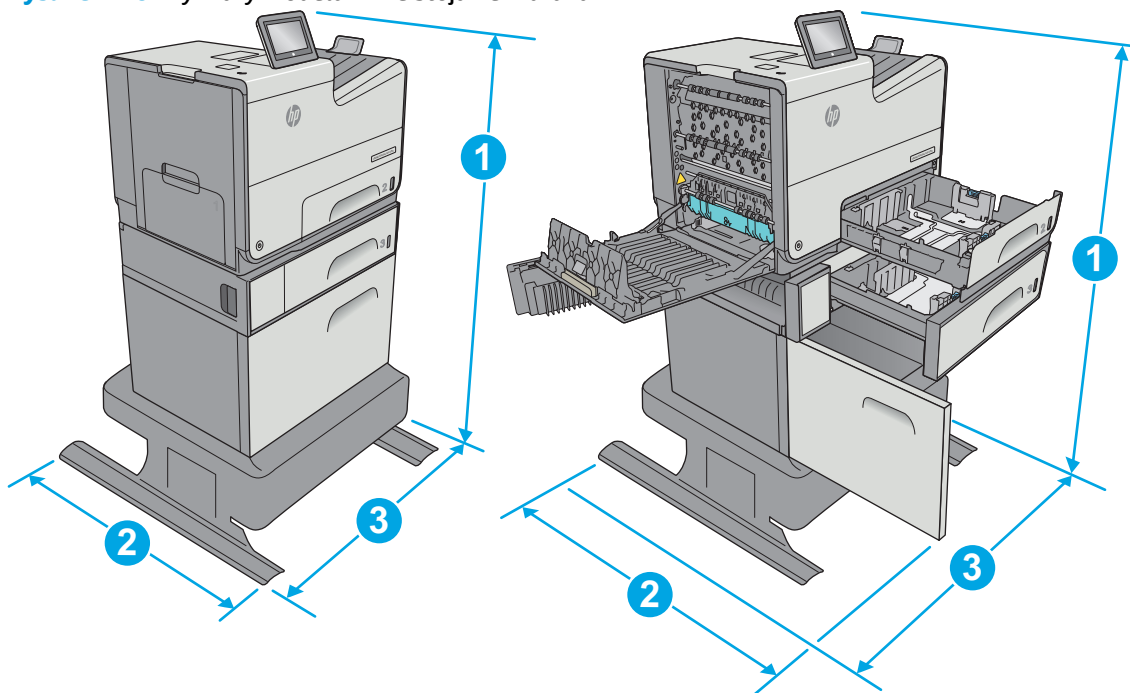
**Rysunek 1-5** Wymiary podajnika 3 x 500 arkuszy ze stojakiem



1. Wysokość	642 mm
2. Głębokość	Podajnik zamknięty: 669 mm Podajnik otwarty: 795 mm

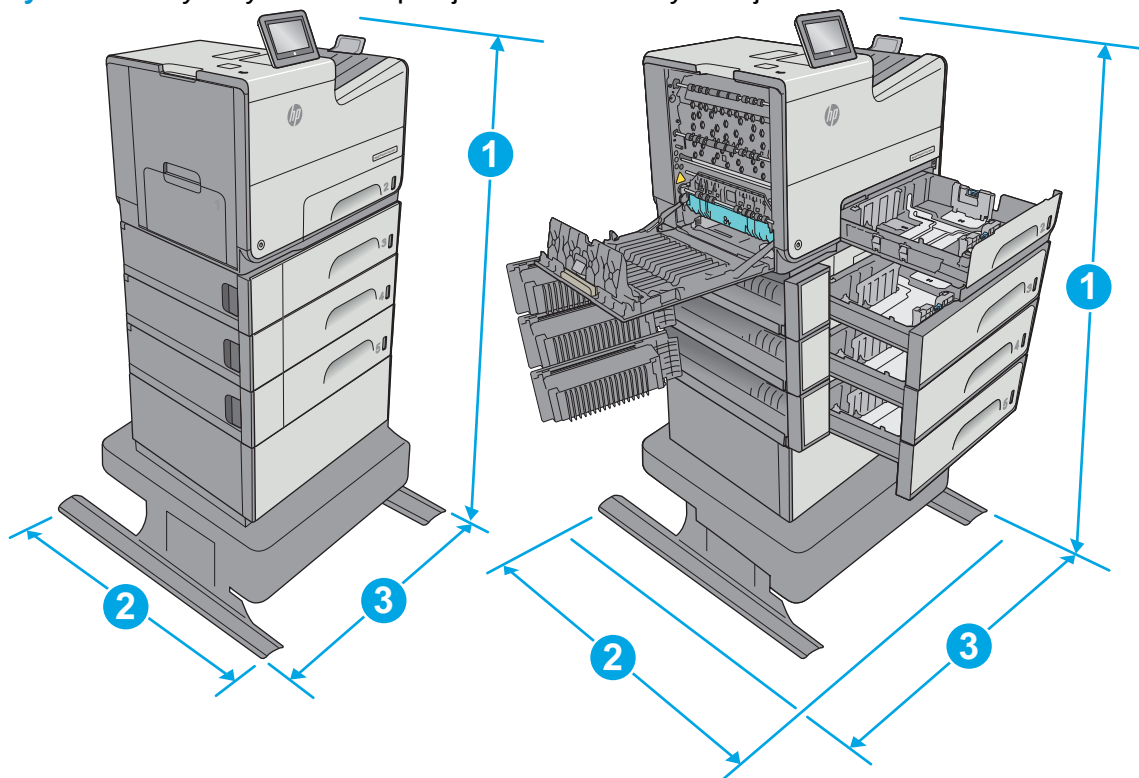
3. Szerokość	Lewe dolne drzwiczki zamknięte: 669 mm
	Lewe dolne drzwiczki otwarte: 1040 mm
Waga	35,8 kg

**Rysunek 1-6** Wymiary modelu xh ze stojakiem drukarki



	<b>Drukarka i akcesoria całkowicie zamknięte</b>	<b>Drukarka i akcesoria całkowicie otwarte</b>
1. Wysokość	1297 mm	1297 mm
2. Głębokość	669 mm	810 mm
3. Szerokość	669 mm	1040 mm
Waga	59,9 kg	

**Rysunek 1-7** Wymiary modelu dn i podajnika 3 x 500 arkuszy ze stojakiem



	Drukarka i akcesoria całkowicie zamknięte	Drukarka i akcesoria całkowicie otwarte
1. Wysokość	1099 mm	1099 mm
2. Głębokość	669 mm	795 mm
3. Szerokość	669 mm	1040 mm
Waga	58 kg	

<sup>1</sup> Wartości te mogą zostać zmienione. Dodatkowe informacje znajdziesz na stronie [www.hp.com/support/pagewidecolor556](http://www.hp.com/support/pagewidecolor556).

<sup>2</sup> Nie rozsuwaj więcej niż jednego podajnika papieru jednocześnie.

## Zużycie energii, parametry elektryczne i poziom głośności

Aktualne informacje można znaleźć pod adresem [www.hp.com/support/pagewidecolor556](http://www.hp.com/support/pagewidecolor556).

**⚠ OSTROŻNIE:** Wymagania dotyczące zasilania zależą od kraju/rejonu, w którym drukarka została sprzedana. Nie wolno zmieniać napięcia roboczego. Spowoduje to uszkodzenie drukarki oraz unieważnienie gwarancji.

## Zakres środowiska pracy

**Tabela 1-3** Specyfikacje dotyczące środowiska pracy

Środowisko	Zalecane	Dozwolone
Temperatura	od 17° do 25°C	Od 15° do 30°C



**Tabela 1-3** Specyfikacje dotyczące środowiska pracy (ciąg dalszy)

<b>Środowisko</b>	<b>Zalecane</b>	<b>Dozwolone</b>
Wilgotność względna	od 30 do 70% wilgotności względnej	Od 10% do 80% (wilgotność względna)

## Konfiguracja drukarki i instalacja oprogramowania

Instrukcje dotyczące konfiguracji podstawowej znajdują się w podręczniku instalacji sprzętu, który został dostarczony wraz z drukarką. Dodatkowe instrukcje znaleźć można na stronie wsparcia technicznego HP.

Przejdź do [www.hp.com/support/pagewidecolor556](http://www.hp.com/support/pagewidecolor556), aby uzyskać pomoc HP dotyczącą używanej drukarki:  
Znajdź następujące wsparcie:

- Instalacja i konfiguracja
- Nauka i użytkowanie
- Rozwiązywanie problemów
- Pobierz aktualizacje programów i oprogramowania sprzętowego
- Dołączanie do forów pomocy technicznej
- Znajdowanie informacji o gwarancji i przepisach

---

## 2 Podajniki papieru

- [Wkładanie papieru do podajnika 1 \(podajnik wielofunkcyjny\)](#)
- [Wkładanie papieru do podajnika 2](#)
- [Wkładanie papieru do podajnika 3](#)
- [Wkładanie papieru do podajnika 3 × 500 arkuszy](#)
- [Ładowanie i drukowanie na kopertach.](#)
- [Ładowanie kopert i drukowanie na nich](#)

### Informacje dodatkowe:

Poniższe informacje są poprawne w chwili publikacji. Aktualne informacje można znaleźć na stronach [www.hp.com/support/pagewidecolor556](http://www.hp.com/support/pagewidecolor556).


Pełne wsparcie HP dla drukarki obejmuje następujące informacje:


- Instalacja i konfiguracja
- Nauka i użytkowanie
- Rozwiązywanie problemów
- Pobierz aktualizacje programów i oprogramowania sprzętowego
- Dołączanie do forów pomocy technicznej
- Znajdowanie informacji o gwarancji i przepisach

# Wkładanie papieru do podajnika 1 (podajnik wielofunkcyjny)

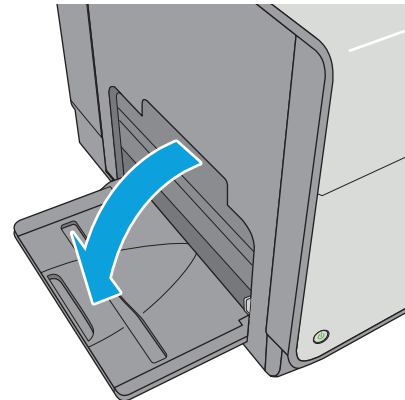
## Wprowadzenie

Poniżej opisano sposób ładowania papieru do podajnika 1. Ten podajnik mieści do 50 arkuszy papieru o gramaturze 75 g/m2 (20 funtów) lub 5 kopert.

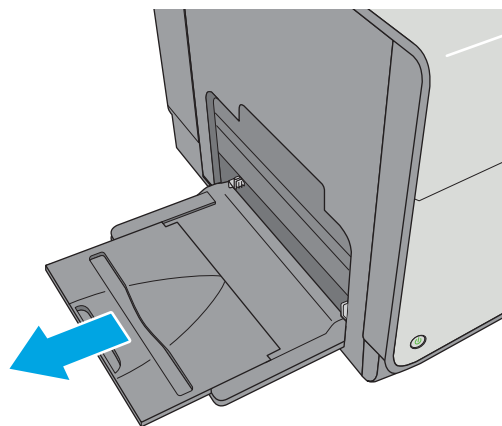
 **UWAGA:** Zanim rozpoczniesz drukowanie, wybierz właściwy typ papieru w sterowniku druku.

 **OSTROŻNIE:** Aby uniknąć blokowania się papieru, nie dokładaj i nie wyjmuj papieru z podajnika 1 podczas drukowania.

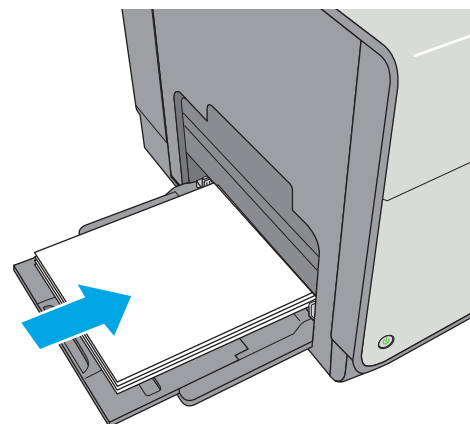
1. Otwórz podajnik 1.



2. Wsuń przedłużenie podajnika, aby podeprzeć papier.

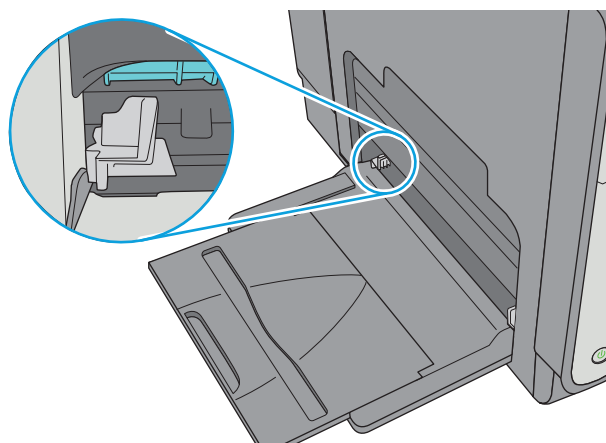


3. Ustaw prowadnice zgodnie z rozmiarem papieru, a następnie włóż go do podajnika. Informacje na temat ustawiania orientacji papieru znajdują się w części [Orientacja papieru w podajniku 1 na stronie 19](#).

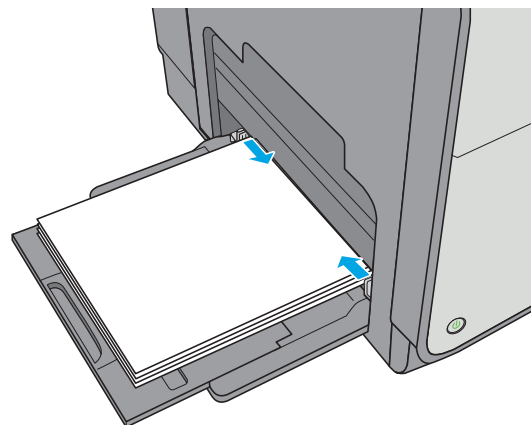


4. Upewnij się, że papier mieści się pod liniami na prowadnicach papieru i oznaczającymi maksymalne wypełnienie podajnika.

**UWAGA:** Maksymalna wysokość stosu wynosi 5 mm (0,2 cala) lub ok. 50 arkuszy o gramaturze 75 g.




5. Ustaw boczne prowadnice tak, aby lekko dotykały stosu papieru, lecz jednocześnie go nie zaginały.

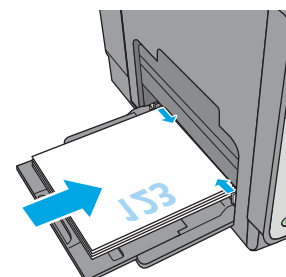
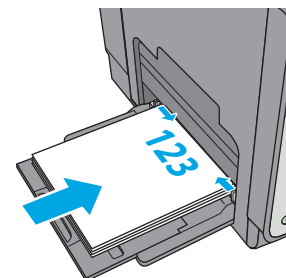
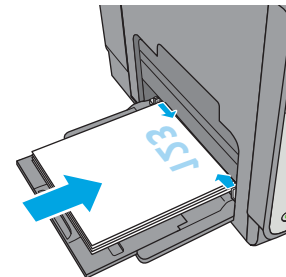


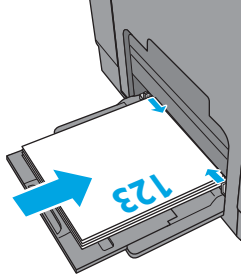
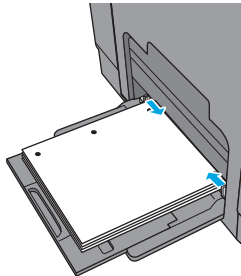
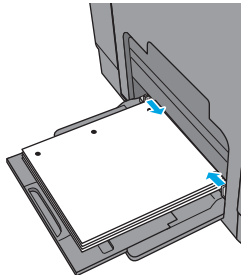
## Orientacja papieru w podajniku 1

W przypadku korzystania z papieru, który wymaga specjalnej orientacji, załaduj go zgodnie z informacjami zawartymi w poniższej tabeli.

 **UWAGA:** Ustawienia alternatywnego trybu papieru firmowego mają wpływ na sposób, w jaki należy go wkładać do podajnika. To ustawienie jest domyślnie wyłączone. W tym trybie papier należy układać tak samo jak przy automatycznym drukowaniu dwustronnym. Więcej informacji można znaleźć w części [Użyj alternatywnego trybu papieru firmowego na stronie 21](#)

Rodzaj papieru	Orientacja obrazu	Tryb drukowania dwustronnego	Format papieru	Ładowanie papieru
Papier zadrukowany lub firmowy	Pionowa	Drukowanie jednostronne	Letter, Legal, Executive, Statement, Oficio (8,5 × 13), 3 × 5, 4 × 6, 5 × 7, 5 × 8, A4, A5, A6, RA4, B5 (JIS), B6 (JIS), L (90 × 130 mm), 10 × 15 cm, Oficio (216 × 340), 16K 195 × 270 mm, 16K 184 × 260 mm, 16K 197 × 273 mm, japońska karta pocztowa (karta pocztowa (JIS)), podwójna, odwrócona japońska karta pocztowa (podwójna karta pocztowa (JIS))	Drukiem w dół Górną krawędź skierowaną do drukarki
		Automatyczny druk dwustronny lub włączony alternatywny tryb dla papieru firmowego	Letter, Legal, Executive, Oficio (8,5 × 13), A4, RA4, B5 (JIS), Oficio (216 × 340)	Drukiem w górę Dolną krawędź skierowaną do drukarki
	Pozioma	Drukowanie jednostronne	Letter, Legal, Executive, Statement, Oficio (8,5 × 13), 3 × 5, 4 × 6, 5 × 7, 5 × 8, A4, A5, A6, RA4, B5 (JIS), B6 (JIS), L (90 × 130 mm), 10 × 15 cm, Oficio (216 × 340), 16K 195 × 270 mm, 16K 184 × 260 mm, 16K 197 × 273 mm, japońska karta pocztowa (karta pocztowa (JIS)), podwójna, odwrócona japońska karta pocztowa (podwójna karta pocztowa (JIS))	Drukiem w dół Górną krawędź skierowaną ku tyłowi drukarki




Rodzaj papieru	Orientacja obrazu	Tryb drukowania dwustronnego	Format papieru	Ładowanie papieru
		Automatyczny druk dwustronny lub włączony alternatywny tryb dla papieru firmowego	Letter, Legal, Executive, Oficio (8,5 x 13), A4, RA4, B5 (JIS), Oficio (216 x 340)	Drukiem w górę Górna krawędź skierowana ku tyłowi drukarki
				
Dziurkowany	Pionowo lub poziomo	Drukowanie jednostronne	Letter, Legal, Executive, Statement, Oficio (8,5 x 13), 3 x 5, 4 x 6, 5 x 7, 5 x 8, A4, A5, A6, RA4, B5 (JIS), B6 (JIS), L (90 x 130 mm), 10 x 15 cm, Oficio (216 x 340), 16K 195 x 270 mm, 16K 184 x 260 mm, 16K 197 x 273 mm, japońska karta pocztowa (karta pocztowa (JIS)), podwójna, odwrócona japońska karta pocztowa (podwójna karta pocztowa (JIS))	Otworami w kierunku tylnej części drukarki
				
		Automatyczny druk dwustronny lub włączony alternatywny tryb dla papieru firmowego	Letter, Legal, Executive, Oficio (8,5 x 13), A4, RA4, B5 (JIS), Oficio (216 x 340)	Otworami w kierunku tylnej części drukarki
				

## Użyj alternatywnego trybu papieru firmowego

**Alternatywny tryb papieru firmowego** umożliwia wkładanie do podajnika w ten sam sposób dla wszystkich zadań, niezależnie od tego, czy obejmują jedną czy obie strony arkusza. W tym trybie papier należy układać tak samo jak przy automatycznym drukowaniu dwustronnym.

Aby korzystać z tej funkcji, należy włączyć ją w menu na panelu sterowania drukarki.

## Włączanie funkcji alternatywnego papieru firmowego z poziomego panelu sterowania drukarki.

1. Wciśnij przycisk Home  na panelu sterowania urządzenia.
2. Otwórz kolejno następujące menu:
  - Administracja
  - Zarządzenie podajnikami
  - Alternatywny tryb papieru firmowego
3. Wybierz opcję **Włącz**, a następnie dotknij przycisku **Zapisz**.



# Wkładanie papieru do podajnika 2

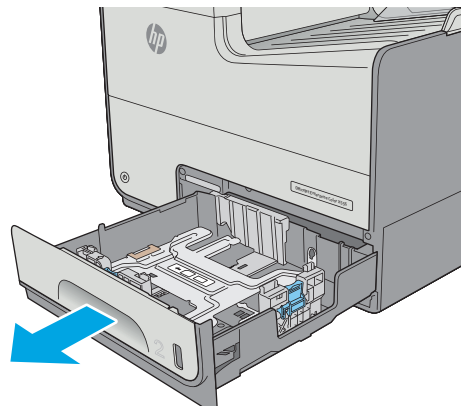
## Wprowadzenie

Poniżej opisano sposób ładowania papieru do podajnika 2. Ten podajnik mieści do 500 arkuszy papieru o gramaturze 75 g/m<sup>2</sup> (20 funtów).

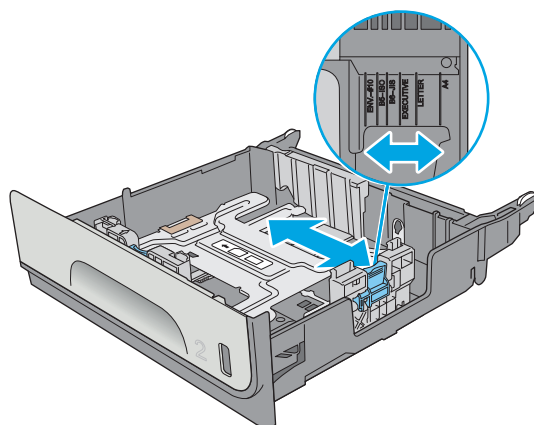
**OSTROŻNIE:** Nie rozsuwaj więcej niż jednego podajnika papieru jednocześnie.

1. Otwórz podajnik.

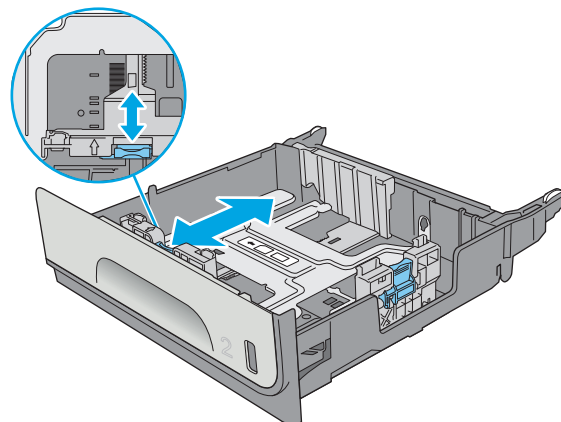
**UWAGA:** Nie otwieraj podajnika, gdy jest on używany.



2. Przed włożeniem papieru ustaw prowadnice szerokości tak, aby pasowały do jego rozmiarów. Krawędź prowadnicy podajnika powinna znaleźć się na równi z oznaczeniem na podajniku.



3. Następnie zrób to samo z prowadnicami długości.

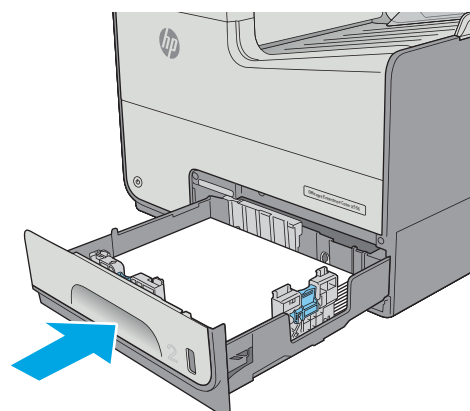
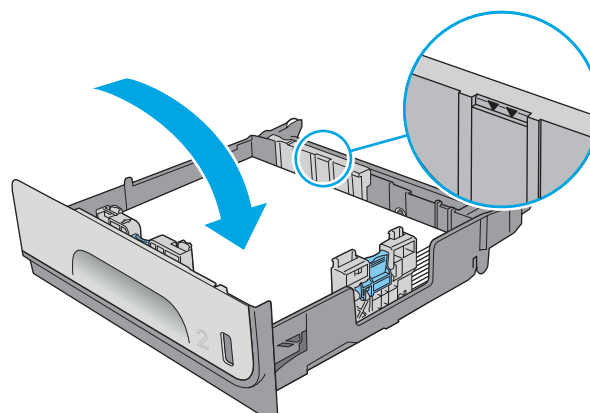


4. Włóż papier na tacę. Sprawdź papier, aby upewnić się, że prowadnice lekko dotykają krawędzi stosu, ale nie wyginają go. Informacje na temat ustawiania orientacji papieru znajdują się w części [Orientacja papieru w podajniku 2 na stronie 24](#).

**UWAGA:** Nie należy dociskać prowadnic zbyt mocno do stosu papieru. Należy je dopasować do wcięć lub oznaczeń na podajniku.


**UWAGA:** Aby nie dopuścić do zaklinowania papieru, ustaw prawidłowy rozmiar za pomocą prowadnic i nie wkładaj zbyt dużej liczby arkuszy do podajnika. Upewnij się, że górna krawędź stosu znajduje się poniżej wskaźnika pełnego podajnika.

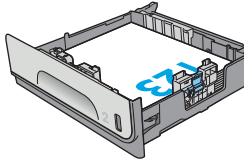
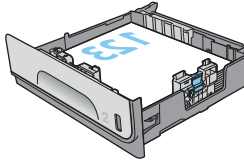
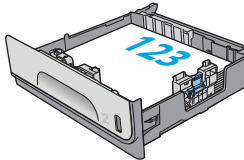
5. Zamknij podajnik.

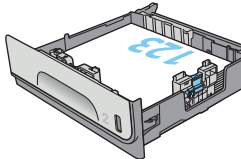
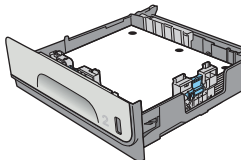
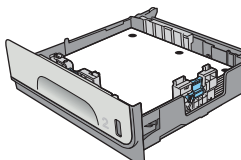


## Orientacja papieru w podajniku 2

W przypadku korzystania z papieru, który wymaga specjalnej orientacji, załaduj go zgodnie z informacjami zawartymi w poniższej tabeli.

 **UWAGA:** Ustawienia alternatywnego trybu papieru firmowego mają wpływ na sposób, w jaki należy go wkładać do podajnika. To ustawienie jest domyślnie wyłączone. W tym trybie papier należy układać tak samo jak przy automatycznym drukowaniu dwustronnym. Więcej informacji można znaleźć w części [Użyj alternatywnego trybu papieru firmowego na stronie 26](#)

Rodzaj papieru	Orientacja obrazu	Tryb drukowania dwustronnego	Format papieru	Jak załadować papier
Letterhead lub Preprinted	Pionowa	Drukowanie jednostronne	Letter, Executive, Statement, A4, A5, B5 (JIS), 16K 195 × 270 mm, 16K 184 × 260 mm, 16K 197 × 273 mm	Drukiem w górę Górna krawędź w prawą stronę
				
		Automatyczny druk dwustronny lub włączony alternatywny tryb dla papieru firmowego	Letter, Executive, Oficio (8,5 × 13), A4, B5 (JIS)	Drukiem w dół Górna krawędź w lewą stronę
				
	Pozioma	Drukowanie jednostronne	Letter, Executive, Statement, A4, A5, B5 (JIS), 16K 195 × 270 mm, 16K 184 × 260 mm, 16K 197 × 273 mm	Drukiem w górę Górna krawędź skierowana ku tyłowi drukarki
				


Rodzaj papieru	Orientacja obrazu	Tryb drukowania dwustronnego	Format papieru	Jak załadować papier
		Automatyczny druk dwustronny lub włączony alternatywny tryb dla papieru firmowego	Letter, Executive, Oficio (8,5 x 13), A4, B5 (JIS)	Drukiem w dół Górna krawędź skierowana ku tyłowi drukarki
				
Dziurkowany	Pionowo lub poziomo	Drukowanie jednostronne	Letter, Executive, Statement, A4, A5, B5 (JIS), 16K 195 x 270 mm, 16K 184 x 260 mm, 16K 197 x 273 mm	Otworami w kierunku tylnej części drukarki
				
		Automatyczny druk dwustronny lub włączony alternatywny tryb dla papieru firmowego	Letter, Executive, Oficio (8,5 x 13), A4, B5 (JIS)	Otworami w kierunku tylnej części drukarki
				

## Użyj alternatywnego trybu papieru firmowego

**Alternatywny tryb papieru firmowego** umożliwia wkładanie do podajnika w ten sam sposób dla wszystkich zadań, niezależnie od tego, czy obejmują jedną czy obie strony arkusza. W tym trybie papier należy układać tak samo jak przy automatycznym drukowaniu dwustronnym.

Aby korzystać z tej funkcji, należy włączyć ją w menu panelu sterowania drukarki.

## Włączanie funkcji alternatywnego papieru firmowego w menu panelu sterowania drukarki

1. Wciśnij przycisk Home  na panelu sterowania urządzenia.
2. Otwórz kolejno następujące menu:
  - Administracja
  - Zarządzenie podajnikami
  - Alternatywny tryb papieru firmowego
3. Wybierz opcję **Enabled** (Włącz), a następnie dotknij przycisku **Save** (Zapisz).

# Wkładanie papieru do podajnika 3

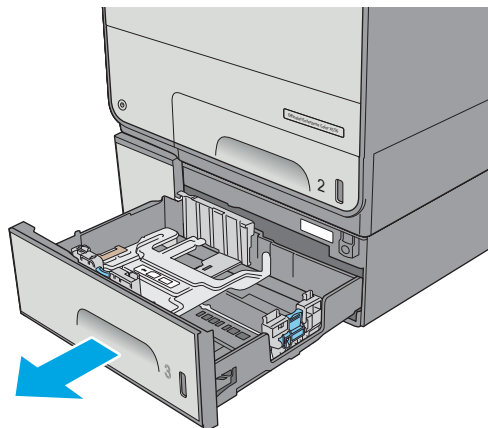
## Wprowadzenie

Poniżej opisano sposób ładowania papieru do podajnika 3. Te podajniki mieszczą do 500 arkuszy papieru o gramaturze 75 g/m<sup>2</sup> (20 funtów).

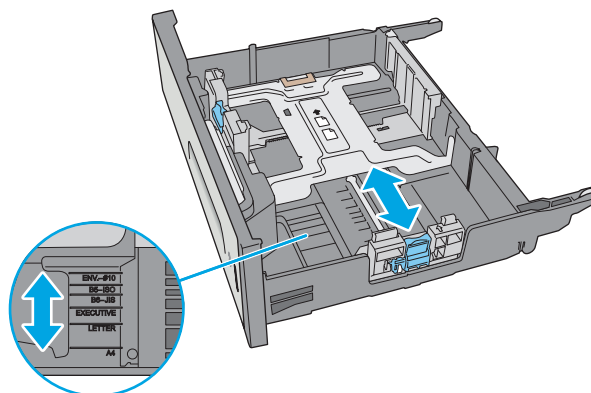
**OSTROŻNIE:** Nie rozsuwaj więcej niż jednego podajnika papieru jednocześnie.

1. Otwórz podajnik.

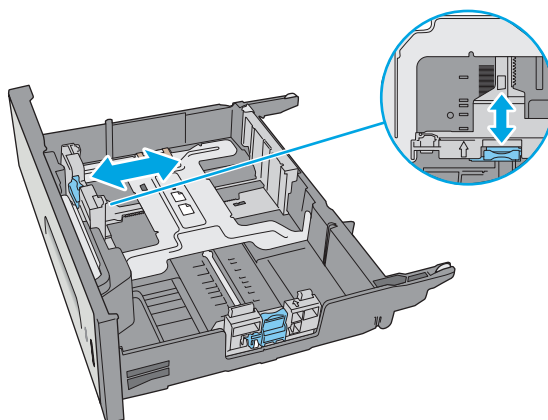
**UWAGA:** Nie otwieraj podajnika, gdy jest on używany.



2. Przed włożeniem papieru ustaw prowadnice szerokości tak, aby pasowały do jego rozmiarów. Krawędź prowadnicy podajnika powinna znaleźć się na równi z oznaczeniem na podajniku.

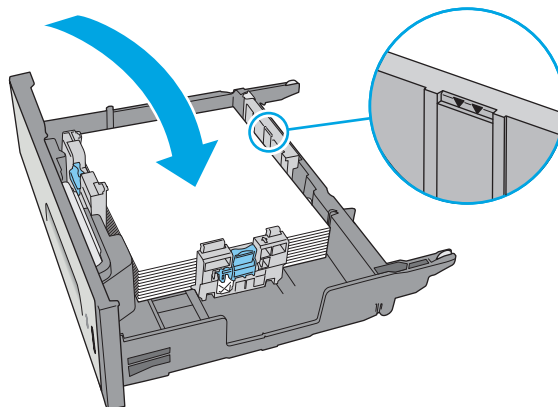


3. Następnie zrób to samo z prowadnicami długości.

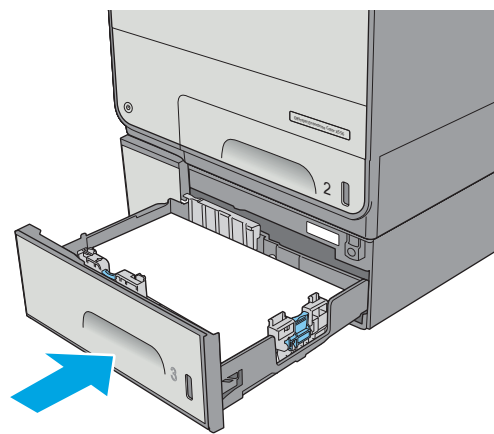


4. Włóż papier na tacę. Sprawdź papier, aby upewnić się, że prowadnice lekko dotykają krawędzi stosu, ale nie wyginają go. Informacje na temat ustawiania orientacji papieru znajdują się w części [Orientacja papieru w podajniku 3 na stronie 29](#).

**UWAGA:** Aby nie dopuścić do zaklinowania papieru, ustaw prawidłowy rozmiar za pomocą prowadnic i nie wkładaj zbyt dużej liczby arkuszy do podajnika. Upewnij się, że górna krawędź stosu znajduje się poniżej wskaźnika pełnego podajnika.




5. Zamknij podajnik.

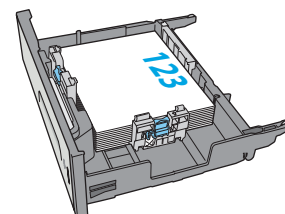
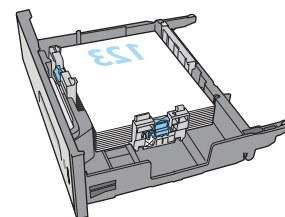
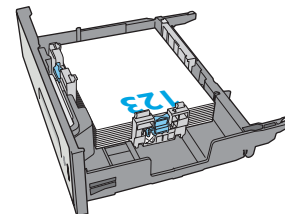


## Orientacja papieru w podajniku 3

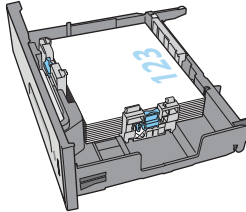
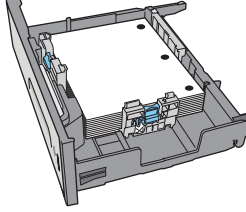
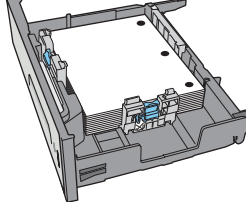
W przypadku korzystania z papieru, który wymaga specjalnej orientacji, załaduj go zgodnie z informacjami zawartymi w poniższej tabeli.

 **UWAGA:** Ustawienia alternatywnego trybu papieru firmowego mają wpływ na sposób, w jaki należy go wkładać do podajnika. To ustawienie jest domyślnie wyłączone. W tym trybie papier należy układać tak samo jak przy automatycznym drukowaniu dwustronnym. Więcej informacji można znaleźć w części [Użyj alternatywnego trybu papieru firmowego na stronie 31](#)

Rodzaj papieru	Orientacja obrazu	Tryb drukowania dwustronnego	Format papieru	Ładowanie papieru
Letterhead lub Preprinted	Pionowa	Drukowanie jednostronne	Letter, Legal, Executive, Statement, Oficio (8,5 x 13), A4, A5, RA4, B5 (JIS), Oficio (216 x 340), 16K 195 x 270 mm, 16K 184 x 260 mm, 16K 197 x 273 mm	Drukiem w górę Górna krawędź w prawą stronę
		Automatyczny druk dwustronny lub włączony alternatywny tryb dla papieru firmowego	Letter, Legal, Executive, Oficio (8,5 x 13), A4, RA4, B5 (JIS), Oficio (216 x 340)	Drukiem w dół Górna krawędź w lewą stronę
	Pozioma	Drukowanie jednostronne	Letter, Legal, Executive, Statement, Oficio (8,5 x 13), A4, A5, RA4, B5 (JIS), Oficio (216 x 340), 16K 195 x 270 mm, 16K 184 x 260 mm, 16K 197 x 273 mm	Drukiem w górę Górna krawędź skierowana ku tyłowi drukarki






Rodzaj papieru	Orientacja obrazu	Tryb drukowania dwustronnego	Format papieru	Ładowanie papieru
		Automatyczny druk dwustronny lub włączony alternatywny tryb dla papieru firmowego	Letter, Legal, Executive, Oficio (8,5 x 13), A4, RA4, B5 (JIS), Oficio (216 x 340)	Drukiem w dół Górna krawędź skierowana ku tyłowi drukarki
				
Dziurkowany	Pionowo lub poziomo	Drukowanie jednostronne	Letter, Legal, Executive, Statement, Oficio (8,5 x 13), A4, A5, RA4, B5 (JIS), Oficio (216 x 340), 16K 195 x 270 mm, 16K 184 x 260 mm, 16K 197 x 273 mm	Otworami w kierunku tylnej części drukarki
				
		Automatyczny druk dwustronny lub włączony alternatywny tryb dla papieru firmowego	Letter, Legal, Executive, Oficio (8,5 x 13), A4, RA4, B5 (JIS), Oficio (216 x 340)	Otworami w kierunku tylnej części drukarki
				

## Użyj alternatywnego trybu papieru firmowego

**Alternatywny tryb papieru firmowego** umożliwia wkładanie do podajnika w ten sam sposób dla wszystkich zadań, niezależnie od tego, czy obejmują jedną czy obie strony arkusza. W tym trybie papier należy układać tak samo jak przy automatycznym drukowaniu dwustronnym.

Aby korzystać z tej funkcji, należy włączyć ją w menu panelu sterowania drukarki.

## Włączanie funkcji alternatywnego papieru firmowego w menu panelu sterowania drukarki

1. Wciśnij przycisk Home  na panelu sterowania urządzenia.
2. Otwórz kolejno następujące menu:
  - Administracja
  - Zarządzenie podajnikami
  - Alternatywny tryb papieru firmowego
3. Wybierz opcję **Enabled** (Włącz), a następnie dotknij przycisku **Save** (Zapisz).

# Wkładanie papieru do podajnika 3 × 500 arkuszy

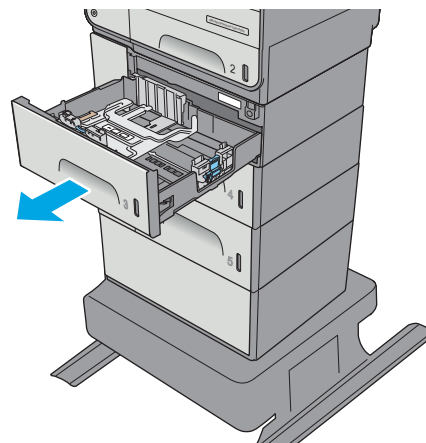
## Wprowadzenie

Poniższe informacje opisują, jak załadować papier do dowolnego podajnika na 3 × 500 arkuszy. Każdy podajnik mieści do 500 arkuszy papieru o gramaturze 75 g/m<sup>2</sup> (20 funtów).

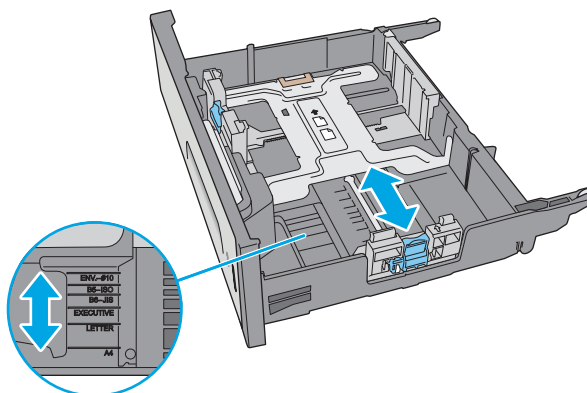
**⚠ OSTROŻNIE:** Nie rozsuwaj więcej niż jednego podajnika papieru jednocześnie.

1. Otwórz podajnik.

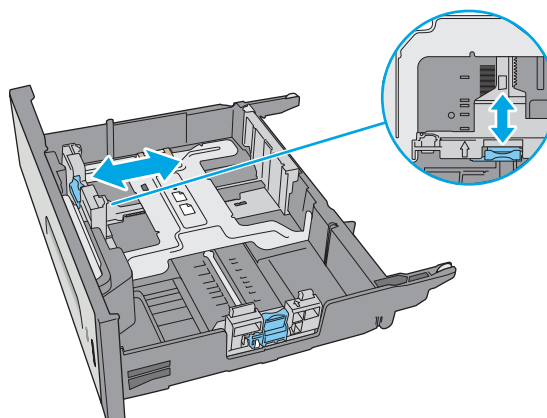
**UWAGA:** Nie otwieraj podajnika, gdy jest on używany.



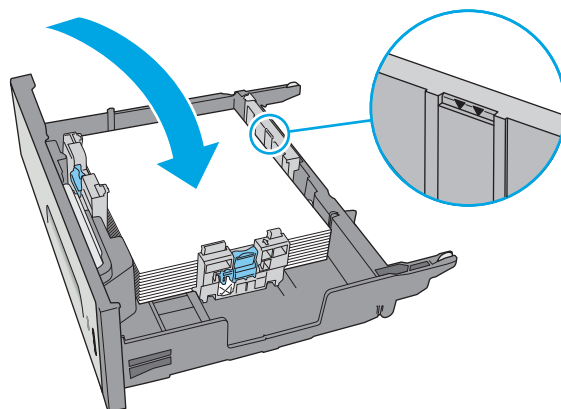
2. Przed włożeniem papieru ustaw prowadnice szerokości tak, aby pasowały do jego rozmiarów. Krawędź prowadnicy podajnika powinna znaleźć się na równi z oznaczeniem na podajniku.



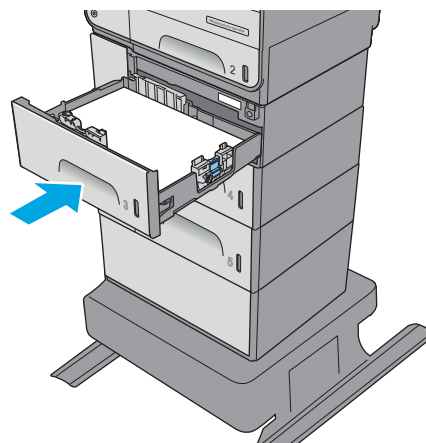
3. Następnie zrób to samo z prowadnicami długości.



4. Włóż papier na tacę. Sprawdź papier, aby upewnić się, że prowadnice lekko dotykają krawędzi stosu, ale nie wyginają go. Informacje na temat ustawiania orientacji papieru znajdują się w części [Orientacja papieru w podajniku 3 × 500 arkuszy na stronie 34](#).




5. Zamknij podajnik.

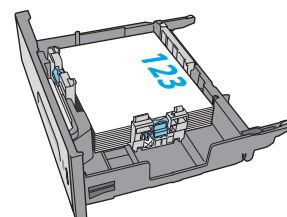
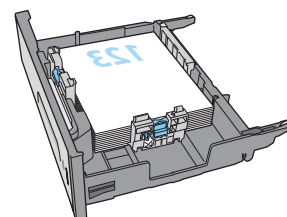
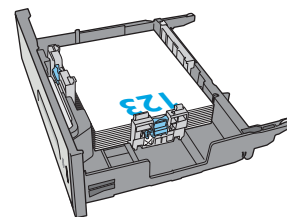


## Orientacja papieru w podajniku 3 × 500 arkuszy

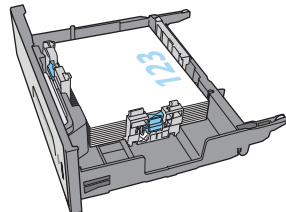
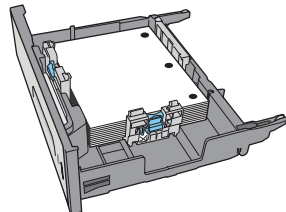
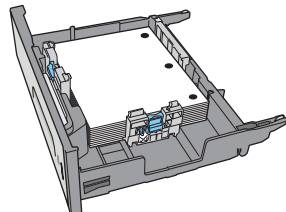
W przypadku korzystania z papieru, który wymaga specjalnej orientacji, załaduj go zgodnie z informacjami zawartymi w poniższej tabeli.

 **UWAGA:** Ustawienia alternatywnego trybu papieru firmowego mają wpływ na sposób, w jaki należy go wkładać do podajnika. To ustawienie jest domyślnie wyłączone. W tym trybie papier należy układać tak samo jak przy automatycznym drukowaniu dwustronnym. Więcej informacji można znaleźć w części [Użyj alternatywnego trybu papieru firmowego na stronie 36](#)

Rodzaj papieru	Orientacja obrazu	Tryb drukowania dwustronnego	Format papieru	Ładowanie papieru
Z nadrukiem lub firmowy	Pionowa	Drukowanie jednostronne	Letter, Legal, Executive, Statement, Oficio (8,5 x 13), A4, A5, RA4, B5 (JIS), Oficio (216 x 340), 16K 195 x 270 mm, 16K 184 x 260 mm, 16K 197 x 273 mm	Drukiem w górę Górna krawędź w prawą stronę
		Automatyczny druk dwustronny lub włączony alternatywny tryb dla papieru firmowego	Letter, Legal, Executive, Oficio (8,5 x 13), A4, RA4, B5 (JIS), Oficio (216 x 340)	Drukiem w dół Górna krawędź w lewą stronę
	Pozioma	Drukowanie jednostronne	Letter, Legal, Executive, Statement, Oficio (8,5 x 13), A4, A5, RA4, B5 (JIS), Oficio (216 x 340), 16K 195 x 270 mm, 16K 184 x 260 mm, 16K 197 x 273 mm	Drukiem w górę Górna krawędź skierowana ku tyłowi drukarki



(ciąg dalszy)


Rodzaj papieru	Orientacja obrazu	Tryb drukowania dwustronnego	Format papieru	Ładowanie papieru
		Automatyczny druk dwustronny lub włączony alternatywny tryb dla papieru firmowego	Letter, Legal, Executive, Oficio (8,5 x 13), A4, RA4, B5 (JIS), Oficio (216 x 340)	Drukiem w dół Górna krawędź skierowana ku tyłowi drukarki
				
Dziurkowany	Pionowa	Drukowanie jednostronne	Letter, Legal, Executive, Statement, Oficio (8,5 x 13), A4, A5, RA4, B5 (JIS), Oficio (216 x 340), 16K 195 x 270 mm, 16K 184 x 260 mm, 16K 197 x 273 mm	Otworami w kierunku tylnej części drukarki
				
		Automatyczny druk dwustronny lub włączony alternatywny tryb dla papieru firmowego	Letter, Legal, Executive, Oficio (8,5 x 13), A4, RA4, B5 (JIS), Oficio (216 x 340)	Otworami w kierunku tylnej części drukarki
				

## Użyj alternatywnego trybu papieru firmowego

**Alternatywny tryb papieru firmowego** umożliwia wkładanie do podajnika w ten sam sposób dla wszystkich zadań, niezależnie od tego, czy obejmują jedną czy obie strony arkusza. W tym trybie papier należy układać tak samo jak przy automatycznym drukowaniu dwustronnym.

Aby korzystać z tej funkcji, należy włączyć ją w menu panelu sterowania drukarki.

## Włączanie funkcji alternatywnego papieru firmowego w menu panelu sterowania drukarki

1. Wciśnij przycisk Home  na panelu sterowania urządzenia.
2. Otwórz kolejno następujące menu:
  - Administracja
  - Zarządzenie podajnikami
  - Alternatywny tryb papieru firmowego
3. Wybierz opcję **Enabled** (Włącz), a następnie dotknij przycisku **Save** (Zapisz).

# Ładowanie i drukowanie na kopertach.


## Wprowadzenie


Poniżej opisano sposób ładowania kopert i drukowania na nich. Do drukowania na kopertach należy korzystać wyłącznie z podajnika 1 lub podajnika 2. Podajnik 1 mieści do 5 kopert. Podajnik 2 mieści do 30 kopert.

Aby drukować na kopertach za pomocą opcji podawania ręcznego, należy wykonać następujące czynności w celu wybrania prawidłowych ustawień sterownika druku, a następnie załadować koperty do podajnika po wysłaniu zadania drukowania do drukarki.

## Drukowanie na kopertach

1. W programie wybierz opcję **Drukuj**.
2. Wybierz drukarkę z listy drukarek, a następnie kliknij lub dotknij **Właściwości** lub **Preferencje**, aby otworzyć sterownik druku.

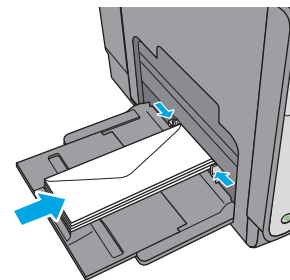
 **UWAGA:** Nazwa przycisku różni się w zależności od różnych programów.

 **UWAGA:** Aby mieć dostęp do tych funkcji z poziomu ekranu startowego systemu Windows 8 lub 8.1, wybierz opcję **Urządzenia, Drukowanie**, a następnie odpowiednią drukarkę.

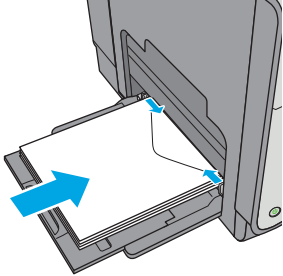
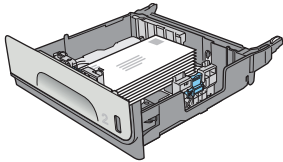
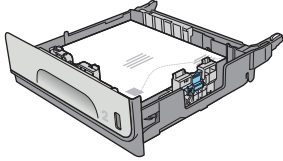
3. Kliknij lub dotknij przycisku **Paper/jakość**.
4. Z listy rozwijanej **Rozmiar papieru** wybierz odpowiedni rozmiar kopert.
5. Z listy rozwijanej **Rodzaj papieru** wybierz opcję **Koperta**.
6. Z listy rozwijanej **Źródło papieru** wybierz opcję **Podawanie ręczne**.
7. Kliknij przycisk **OK**, aby zamknąć okno dialogowe **Właściwości dokumentu**.
8. W oknie dialogowym **Drukuj** kliknij przycisk **OK**, aby wydrukować zadanie.

## Orientacja kopert

Podajnik	Rozmiar koperty	Jak załadować papier
Podajnik 1	Koperta #9, koperta #10, koperta Monarch, koperta DL, japońska koperta Chou #3, japońska koperta Chou #4	Drukiem w dół Górna krawędź skierowana ku przodowi drukarki





<b>Podajnik</b>	<b>Rozmiar koperty</b>	<b>Jak załadować papier</b>
	Koperta B5, koperta C5, koperta C6	Drukiem w dół Górną krawędzią skierowaną do drukarki
		
Podajnik 2	Koperta #10, koperta DL, japońska koperta Chou #3	Drukiem w górę Górną krawędź skierowaną ku prawej stronie drukarki
		
	Koperta B5, koperta C5	Drukiem w górę Górną krawędź skierowaną ku prawej stronie drukarki
		

# Ładowanie kopert i drukowanie na nich

## Wprowadzenie

Poniżej opisano sposób ładowania etykiet i drukowania na nich.

Aby drukować etykiety za pomocą opcji podawania ręcznego, należy wykonać następujące czynności, aby wybrać odpowiednie ustawienia w sterowniku drukarki, a następnie załadować etykiety do podajnika po wysłaniu zadania drukowania do drukarki. W przypadku korzystania z podawania ręcznego drukarka czeka na wydrukowanie zadania, dopóki nie wykryje, że podajnik został otwarty i zamknięty.

## Podawanie ręczne etykiet

1. W programie wybierz opcję **Drukuj**.
2. Wybierz drukarkę z listy drukarek, a następnie kliknij lub dotknij **Właściwości** lub **Preferencje**, aby otworzyć sterownik druku.



**UWAGA:** Nazwa przycisku różni się w zależności od różnych programów.



**UWAGA:** Aby mieć dostęp do tych funkcji z poziomu ekranu startowego systemu Windows 8 lub 8.1, wybierz opcję **Urządzenia, Drukowanie**, a następnie odpowiednią drukarkę.

3. Kliknij lub dotknij przycisku **Paper/jakość**.
4. Na liście rozwijanej **Rozmiar papieru** wybierz odpowiedni rozmiar arkuszy etykiet.
5. Na liście rozwijanej **Rodzaj papieru** wybierz **Etykiety**.
6. Na liście rozwijanej **Źródło papieru** wybierz **Podawanie ręczne**.

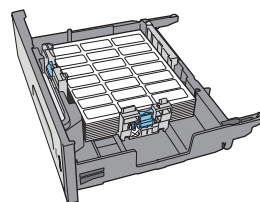
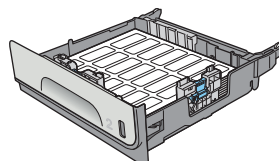
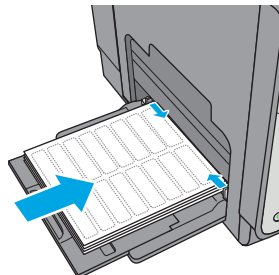


**UWAGA:** W przypadku korzystania z podawania ręcznego drukarka drukuje z najniższej numerowanego podajnika, który został skonfigurowany dla odpowiedniego formatu papieru, nie ma zatem konieczności określania podajnika. Na przykład jeśli podajnik 2 jest skonfigurowany dla etykiet, drukarka będzie drukować z podajnika 2. Jeśli zainstalowano podajnik 3 i skonfigurowano go do etykiet, a podajnik 2 nie jest skonfigurowany do etykiet, drukarka będzie drukować z podajnika 3.

7. Kliknij przycisk **OK**, aby zamknąć okno dialogowe **Właściwości dokumentu**.
8. W oknie dialogowym **Drukuj** kliknij przycisk **OK**, aby wydrukować zadanie.
9. Załaduj arkusze etykiet stroną do druku skierowaną do góry i górną krawędzią arkusza ku prawej stronie drukarki.

## Orientacja etykiety

Podajnik	Jak załadować papier
Podajnik 1	Drukiem w dół Górną krawędzią skierowaną do drukarki
Podajnik 2	Drukiem w górę Górna krawędź skierowana ku prawej stronie drukarki
Podajnik 3 i podajniki 3 × 500 arkuszy	Drukiem w górę Górna krawędź skierowana ku prawej stronie drukarki





---

## 3 Materiały eksploatacyjne, akcesoria i podzespoły

- [Materiały eksploatacyjne, akcesoria i podzespoły](#)
- [Wymiana kaset](#)
- [Wymiana modułu zbiorczego tuszu](#)

### Informacje dodatkowe:

Poniższe informacje są poprawne w chwili publikacji. Aktualne informacje można znaleźć na stronach [www.hp.com/support/pagewidecolor556](http://www.hp.com/support/pagewidecolor556).

Pełne wsparcie HP dla drukarki obejmuje następujące informacje:

- Instalacja i konfiguracja
- Nauka i użytkowanie
- Rozwiązywanie problemów
- Pobierz aktualizacje programów i oprogramowania sprzętowego
- Dołączanie do forów pomocy technicznej
- Znajdowanie informacji o gwarancji i przepisach

# Materiały eksploatacyjne, akcesoria i podzespoły

## Zamawianie

Zamawianie materiałów eksploatacyjnych i papieru	<a href="http://www.hp.com/go/suresupply">www.hp.com/go/suresupply</a>
Zamawianie oryginalnych części i akcesoriów firmy HP	<a href="http://www.hp.com/buy/parts">www.hp.com/buy/parts</a>
Zamawianie poprzez dostawców usług i wsparcia	Skontaktuj się z przedstawicielem obsługi lub punktem usługowym HP.
Zamawianie za pomocą wbudowanego serwera internetowego HP (EWS)	W przeglądarce internetowej obsługiwanej na komputerze przejdź do paska adresów i podaj nazwę hosta lub adres IP urządzenia, aby uzyskać do niego dostęp. Wbudowany serwer internetowy HP zawiera łącze do strony internetowej HP SureSupply, na której można zamówić oryginalne materiały eksploatacyjne HP.

## Materiały eksploatacyjne i akcesoria

Pozycja	Opis	Numer kasety	Numer katalogowy
<b>Materiały eksploatacyjne</b>			
Pojemnik HP 981A Original PageWide (czarny)	Wymienny pojemnik o standardowej pojemności (czarny)	981A	J3M71A
Pojemnik wysokowydajny HP 981X PageWide (czarny)	Wymienny pojemnik dużej pojemności (czarny)	981X	LOR12A
Pojemnik o bardzo dużej pojemności HP 981Y PageWide (czarny)	Wymienny pojemnik o bardzo dużej pojemności (czarny)	981Y	LOR16A
Pojemnik HP 981A PageWide (cyjan)	Wymienna kasetka, kolor cyjan, pojemność standardowa	981A	J3M68A
Pojemnik o dużej wydajności HP 981X PageWide (cyjan)	Wymienny pojemnik o dużej pojemności (cyjan)	981X	LOR09A
Pojemnik o bardzo dużej wydajności HP 981Y PageWide (cyjan)	Wymienny pojemnik o bardzo dużej pojemności (cyjan)	981Y	LOR13A
Pojemnik HP 981A PageWide (żółty)	Wymienny pojemnik o standardowej pojemności (żółty)	981A	J3M70A
Pojemnik o dużej wydajności HP 981X PageWide (żółty)	Wymienny pojemnik o dużej pojemności (żółty)	981X	LOR11A
Pojemnik o bardzo dużej wydajności HP 981Y PageWide (żółty)	Wymienny pojemnik o bardzo dużej pojemności (żółty)	981Y	LOR15A
Pojemnik HP 981A PageWide (magenta)	Wymienny pojemnik o standardowej pojemności (magenta)	981A	J3M69A
Pojemnik o dużej wydajności HP 981X PageWide (magenta)	Wymienny pojemnik o dużej pojemności (magenta)	981X	LOR10A
Pojemnik o bardzo dużej wydajności HP 981Y PageWide (magenta)	Wymienny pojemnik o bardzo dużej pojemności (magenta)	981Y	LOR14A
Moduł zbierania tuszu	Wymienny moduł zbiorczy tuszu	Nie dotyczy	B5L09A
<b>Akcesoria</b>			

Pozycja	Opis	Numer kasety	Numer katalogowy
Podajnik na 500 arkuszy HP PageWide Enterprise	Dodatkowy podajnik nr 3 (500 arkuszy)	Nie dotyczy	G1W43A
Stojak drukarki HP PageWide Enterprise	Dodatkowy stojak do drukarki Zawiera instrukcje dotyczące instalacji	Nie dotyczy	G1W44A
Podajnik 3 x 500 arkuszy i stojak do drukarki HP PageWide Enterprise	Dodatkowy podajnik 3 x 500 arkuszy i stojak na drukarkę Zawiera instrukcje dotyczące instalacji	Nie dotyczy	G1W45A
Moduł zbierania tuszu	Wymienny moduł zbiorczy tuszu	Nie dotyczy	B5L09A
HP 1 GB DDR3 x32 144 styki 800 MHz SODIMM	Dodatkowa kość DIMM pozwalająca na rozbudowanie pamięci.	Nie dotyczy	E5K48
Moduł HP Trusted Platform	Automatycznie szyfruje wszystkie dane przechodzące przez drukarkę	Nie dotyczy	F5S62A
Serwer druku HP Jetdirect 2900nw	Moduł bezprzewodowego serwera druku USB	Nie dotyczy	J8031A
Moduł łączności bezprzewodowej / NFC HP Jetdirect 3000w	Moduł łączności NFC i trybu Wireless Direct Print do drukowania z urządzeń mobilnych	Nie dotyczy	J8030A
2 wewnętrzne porty USB	Dodatkowe porty USB pozwalają podłączyć urządzenia innych firm.	Nie dotyczy	B5L28A

## Części do samodzielnej naprawy przez klienta

Części do samodzielnej naprawy (CSR) są dostępne dla wielu drukarek HP PageWide i skracają czas naprawy. Więcej informacji na temat programu CSR oraz korzyści z uczestnictwa w nim można znaleźć pod adresami [www.hp.com/go/csr-support](http://www.hp.com/go/csr-support) i [www.hp.com/go/csr-faq](http://www.hp.com/go/csr-faq).

Oryginalne części zamienne HP można zamówić pod adresem [www.hp.com/buy/parts](http://www.hp.com/buy/parts) lub kontaktując się z autoryzowanym centrum serwisowym HP lub dostawcą usług pomocy technicznej. Podczas składania zamówienia jest wymagana jedna z poniższych informacji: numer części, numer seryjny (z tyłu drukarki), numer produktu lub nazwa produktu.

- Części do samodzielnego montażu oznaczone słowem **Obowiązkowo** należy zainstalować samodzielnie. Ewentualnie można skorzystać z płatnej usługi montażu przez serwisanta HP. W ramach gwarancji na drukarkę firmy HP części takie nie są objęte pomocą techniczną u klienta ani nie można ich zwrócić do magazynu.
- Części do samodzielnego montażu oznaczone jako **Opcjonalne** mogą zostać bezpłatnie zainstalowane przez serwisanta HP na życzenie użytkownika w okresie gwarancji na drukarkę.

Element	Opis	Do samodzielnego montażu	Numer katalogowy
Moduł zbierania tuszu	Wymienny moduł zbiorczy tuszu	Obowiązkowo	B5L09
Zespół lewych drzwiczek, zestaw podajnika 1	Zamienne lewe drzwiczki i podajnik 1	Opcjonalnie	G1W46-67901
Zestaw zespołu podajnika 2	Podajnik zamienny 2	Obowiązkowo	G1W46-67904

<b>Element</b>	<b>Opis</b>	<b>Do samodzielnego montażu</b>	<b>Numer katalogowy</b>
Zestaw zespołu podajnika 3	Podajnik zamienny 3	Obowiązkowo	G1W46-67905
Zestaw zespołu podajnika 4	Podajnik zamienny 4	Obowiązkowo	G1W46-67906
Zestaw zespołu podajnika 5	Podajnik zamienny 5	Obowiązkowo	G1W46 67907
Zestaw dla stojaka na drukarkę	Wymienny stojak drukarki	Obowiązkowo	G1W44A
Podajnik 3 x 500 arkuszy i stojak	Zamienny podajnik 3 x 500 arkuszy i stojak	Obowiązkowo	G1W45A
Zestaw zespołu wysuwanego	Zamienna kłapa wysuwania wydruku	Obowiązkowo	G1W46-67902
Zestaw zespołu panelu sterowania	Zamienny panel sterowania z ekranem dotykowym	Obowiązkowo	G1W46 67908
Pokrywa USB	Zamienna pokrywa dostępu do portu USB	Obowiązkowo	G1W46 40004
Pokrywa do kieszeni integracji sprzętu (HIP2)	Zapasowa pokrywa HIP2	Obowiązkowo	G1W46 40008
Serwer druku HP Jetdirect 2900nw	Zamienny moduł bezprzewodowego serwera druku USB	Obowiązkowo	J8031 61001
Moduł łączności bezprzewodowej / NFC HP Jetdirect 3000w	Zamienny moduł drukowania bezprzewodowego Wireless Direct Print do drukowania „dotykowego” z urządzeń mobilnych	Obowiązkowo	J8030 61001
HP 1 GB DDR3 x32 144 styki 800 MHz SODIMM	Wymienna kość pamięci DIMM	Obowiązkowo	E5K48-67902
Moduł HP Trusted Platform	Zamienny moduł HP Trusted Platform	Obowiązkowo	F5S62-61001
Zestaw dla wewnętrznych portów USB	Wymienny wewnętrzny port USB	Obowiązkowo	B5L28-67902
Zestaw dysku twardego 320 GB	Zamienny dysk twardy	Opcjonalnie	G1W46-67903
Zestaw FIPS HDD 140 500 GB zaszyfrowany	Zamienny dysk twardy 500 GB	Obowiązkowo	B5L29-67903
Zestaw konserwacyjny podajnika PCA-eMMC	Zestaw do wymiany eMMC	Obowiązkowo	5851-6436



# Wymiana kaset

- [Wprowadzenie](#)
- [Informacje o wkładzie](#)
- [Wyjmij zużyty wkład i zastąp go nowym](#)

## Wprowadzenie

Poniżej znajdują się informacje na temat wkładów dla konkretnych modeli drukarek oraz instrukcje ich wymiany.

## Informacje o wkładzie

Drukarka wyświetli odpowiedni komunikat, gdy poziom materiałów eksploatacyjnych we wkładzie będzie niski lub bardzo niski. Rzeczywisty pozostały czas pracy wkładu może być inny. Warto dysponować nową kasetą, którą można od razu zainstalować, gdy jakość druku przestaje być na akceptowalnym poziomie.

Aby kupić kasety lub sprawdzić ich zgodność z drukarką, przejdź do witryny HP SureSupply pod adresem [www.hp.com/go/suresupply](http://www.hp.com/go/suresupply). Przewiń stronę na sam dół i upewnij się, że kraj/region jest prawidłowy.

W drukarce używane są cztery kolory i każdy z nich znajduje się w oddzielnym wkładzie: żółtym (Y), purpurowym (M), błękitnym (C) i czarnym (K).

Pozycja	Opis	Numer kasety	Numer katalogowy
<b>Materiały eksploatacyjne</b>			
Kaseta z czarnym tonerem HP 981A PageWide	Wymienny pojemnik z czarnym tuszem o standardowej pojemności	981A	J3M71A
Kaseta z wysokowydajnym czarnym tonerem HP 981X PageWide	Wymienny pojemnik z czarnym tuszem o dużej pojemności	981X	L0R12A
Kaseta z bardzo wysokowydajnym czarnym tonerem HP 981Y PageWide	Wymienny pojemnik z czarnym tuszem o bardzo dużej pojemności	981Y	L0R16A
Kaseta z turkusowym tonerem HP 981A PageWide	Wymienna kaseta, kolor cyjan, pojemność standardowa	981A	J3M68A
Kaseta z wysokowydajnym turkusowym tonerem HP 981X PageWide	Wymienna kaseta, kolor cyjan, duża pojemność	981X	L0R09A
Kaseta z bardzo wysokowydajnym turkusowym tonerem HP 981Y PageWide	Wymienna kaseta, kolor cyjan, bardzo duża pojemność	981Y	L0R13A
Kaseta z żółtym tonerem HP 981A PageWide	Wymienna kaseta, kolor żółty, standardowa pojemność	981A	J3M70A
Kaseta z wysokowydajnym żółtym tonerem HP 981X PageWide	Wymienna kaseta, kolor żółty, duża pojemność	981X	L0R11A
Kaseta z bardzo wysokowydajnym żółtym tonerem HP 981Y PageWide	Wymienna kaseta, kolor żółty, bardzo duża pojemność	981Y	L0R15A
Kaseta z purpurowym tonerem HP 981A PageWide	Wymienna kaseta, kolor purpurowy, standardowa pojemność	981A	J3M69A

Pozycja	Opis	Numer kasety	Numer katalogowy
Kaseta z wysokowydajnym purpurowym tonerem HP 981X PageWide	Wymienna kaseta, kolor purpurowy, duża pojemność	981X	LOR10A
Kaseta z bardzo wysokowydajnym purpurowym tonerem HP 981Y PageWide	Wymienna kaseta, kolor purpurowy, bardzo duża pojemność	981Y	LOR14A

 **UWAGA:** Wydajne wkłady zawierają więcej pigmentu niż standardowe. Aby uzyskać więcej informacji, przejdź na stronę [www.hp.com/go/learnaboutsupplies](http://www.hp.com/go/learnaboutsupplies).


Nie wyjmuj wkładu z opakowania aż do momentu wymiany.

 **OSTROŻNIE:** Aby uniknąć uszkodzenia wkładu, nie dotykaj złotego metalowego złącza.

Poniższa ilustracja przedstawia elementy wkładu.

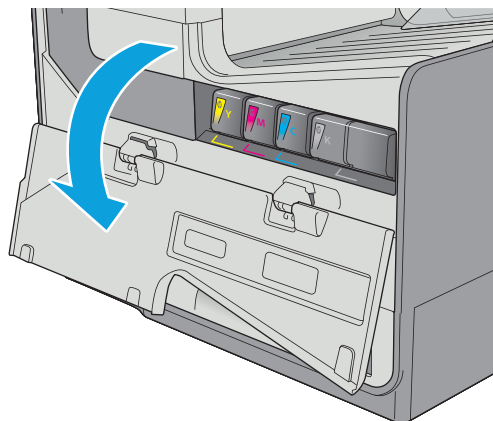


1 Metalowe złącze. Nie dotykać. Błędy mogą być powodowane przez odciski palców. Innym powodem może być również kurz. Wkładu nie należy zbyt długo pozostawiać poza drukarką.

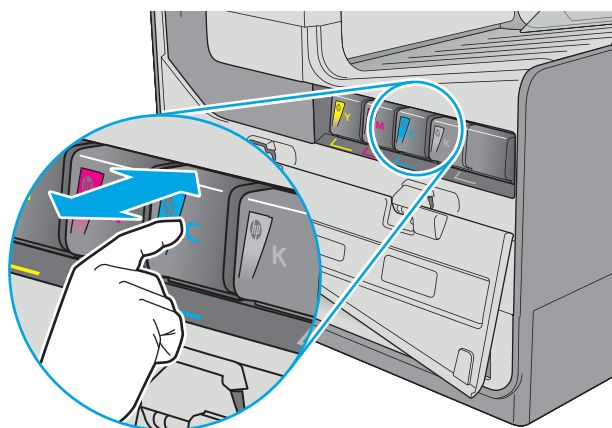
 **UWAGA:** Informacje na temat recyklingu zużytych wkładów znajdują się na ich opakowaniach.

## Wyjmij zużyty wkład i zastąp go nowym

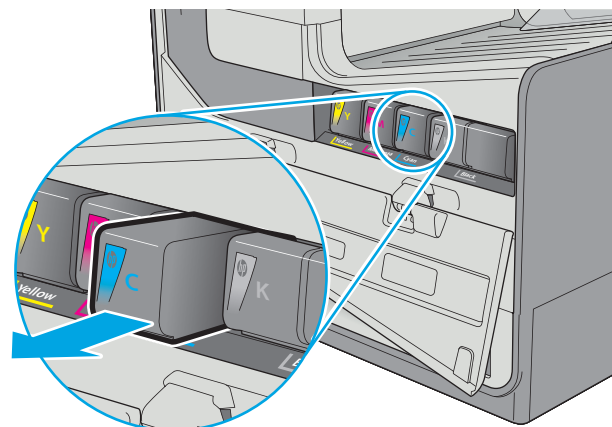
1. Otwórz drzwiczki kasety.



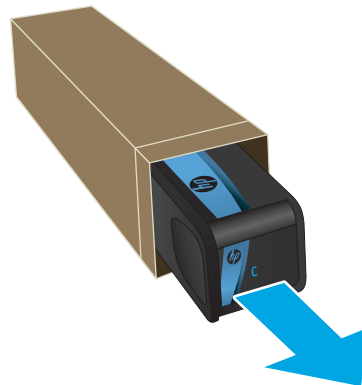
2. Wciśnij zużyty wkład do wewnątrz, aby go odblokować.



3. Chwyć za krawędź starego wkładu i wyciągnij go z urządzenia.



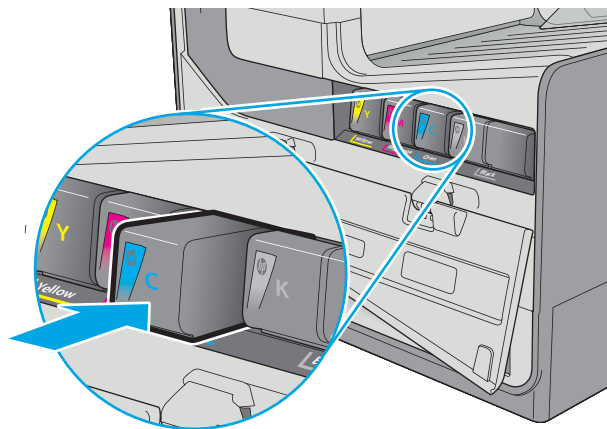
4. Wyjmij nowy wkład z opakowania.



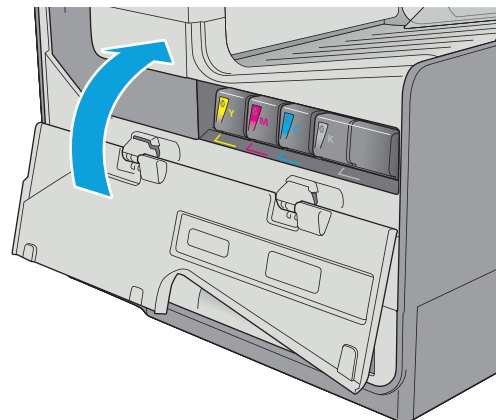
5. Nie dotykaj złotego metalowego złącza wkładu. Odciski palców na złączu mogą obniżyć jakość druku.



6. Włóż nowy wkład do urządzenia. Upewnij się, że wkład jest odpowiednio zamocowany.



**7.** Zamknij drzwiczki kasety.



**8.** Schowaj zużyty wkład do opakowania nowego wkładu. Zapoznaj się z informacjami o recyklingu zawartymi w załączonej instrukcji recyklingu.

Firma HP pomaga w utylizacji wkładów HP — w ramach programu HP Plant Partners jest to proste i bezpłatne, dostępne w 50 krajach/regionach na całym świecie<sup>1)</sup>.

Informacje na temat recyklingu zużytych kaset HP można znaleźć na stronie [www.hp.com/recycle](http://www.hp.com/recycle).

<sup>1)</sup> Dostępność programu jest zróżnicowana. Więcej informacji można znaleźć na stronie [www.hp.com/recycle](http://www.hp.com/recycle).

# Wymiana modułu zbiorczego tuszu


- [Wprowadzenie](#)
- [Wymywanie i wymiana modułu zbiorczego tuszu](#)

## Wprowadzenie

Poniżej znajdują się informacje na temat modułów zbiorczych tuszu dla konkretnych modeli drukarek oraz instrukcje ich wymiany.

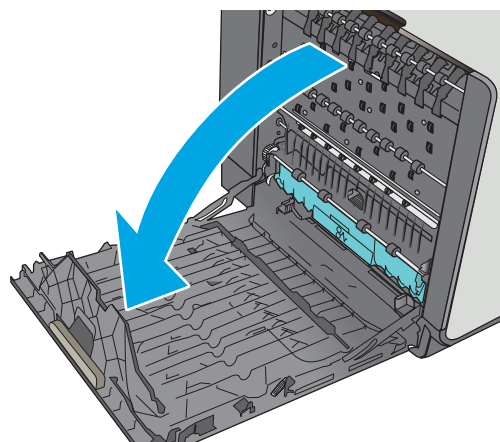
Gdy moduł zbiorczy tuszu zbliży się do końca lub zakończy cykl eksploatacji, drukarka poinformuje o tym fakcie użytkownika. Jeżeli eksploatacja zostanie zakończona, drukowanie nie będzie możliwe do momentu wymiany modułu zbiorczego tuszu.

Aby kupić taki moduł (nr katalogowy B5L09A), odwiedź stronę [www.hp.com/buy/parts](http://www.hp.com/buy/parts).

 **UWAGA:** Moduł zbiorczy tuszu przeznaczony jest do jednorazowego użytku. Nie należy podejmować prób opróżnienia modułu i jego ponownej eksploatacji. Może to doprowadzić do rozlania pigmentu wewnątrz urządzenia i spowodować pogorszenie jakości wydruku. Po wykorzystaniu modułu zbiorczego tuszu należy zwrócić do utylizacji w ramach programu HP Planet Partners.

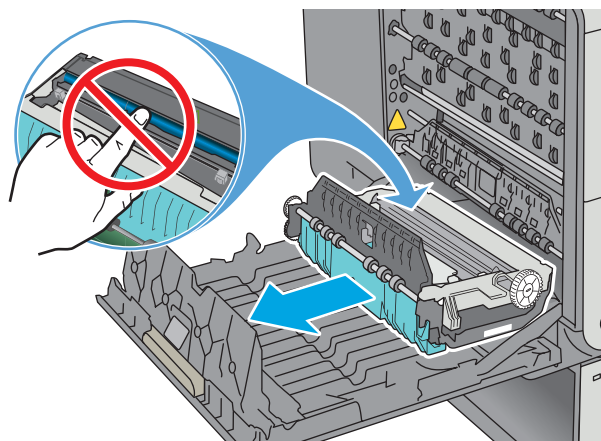
## Wymywanie i wymiana modułu zbiorczego tuszu

1. Otwórz lewe drzwiczki.

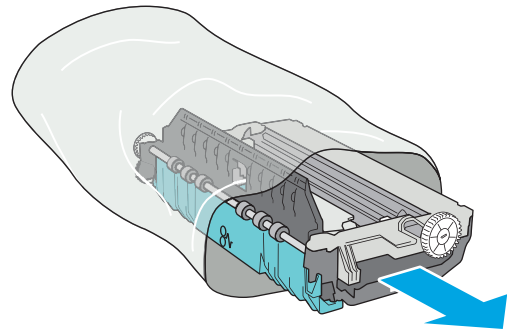


2. Wyjmij moduł zbiorczy tuszu, wyciągając go oburącz. Odłóż moduł zbiorczy tuszu na bok, ustawiając go w tej samej pozycji i podkładając pod spód kawałek papieru, aby zapobiec rozlaniu.

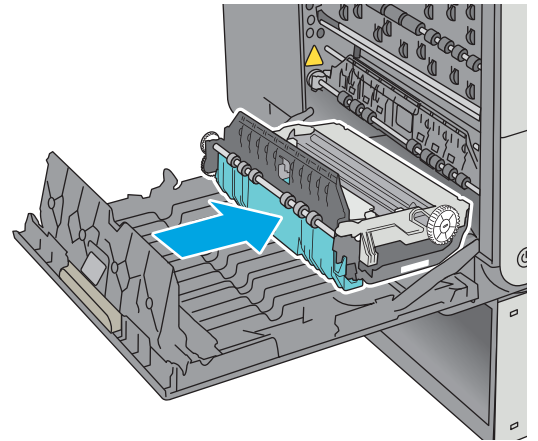
**OSTROŻNIE:** Podczas wyjmowania modułu zbiorczego tuszu należy unikać bezpośredniego dotknięcia czarnego walca, aby nie pobrudzić pigmentem siebie i ubrania.



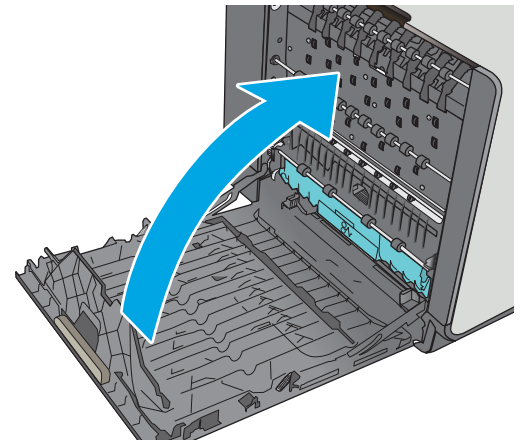
3. Wyjmij nowy moduł zbiorczy tuszu z opakowania.



4. Instalacja modułu zbiorczego tuszu.



5. Zamknij lewe drzwiczki.







---

## 4 Drukowanie

- [Zadania drukowania w systemie Windows](#)
- [Zadania drukowania \(system OS X\)](#)
- [Przechowywanie zadań drukowania w pamięci drukarki w celu późniejszego wydrukowania lub wydruku poufnego](#)
- [Drukowanie dla urządzeń przenośnych](#)
- [Drukowanie z portu USB](#)

### Informacje dodatkowe:

Poniższe informacje są poprawne w chwili publikacji. Aktualne informacje można znaleźć na stronach [www.hp.com/support/pagewidecolor556](http://www.hp.com/support/pagewidecolor556).

Pełne wsparcie HP dla drukarki obejmuje następujące informacje:


- Instalacja i konfiguracja
- Nauka i użytkowanie
- Rozwiązywanie problemów
- Pobierz aktualizacje programów i oprogramowania sprzętowego
- Dołączanie do forów pomocy technicznej
- Znajdowanie informacji o gwarancji i przepisach


# Zadania drukowania w systemie Windows


## Sposób skanowania (Windows)


Poniższa procedura opisuje podstawowy proces drukowania dla systemu Windows.

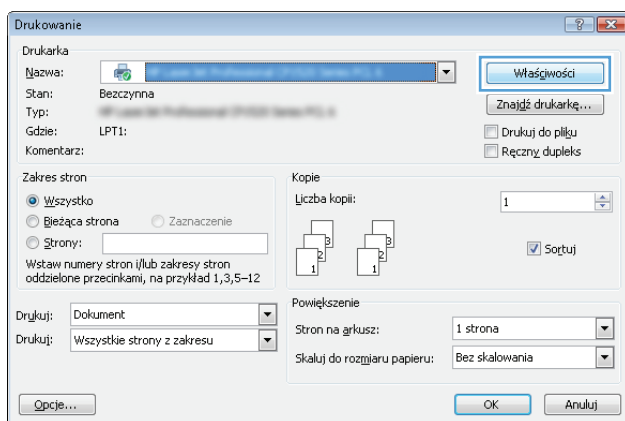
1. W programie wybierz opcję **Drukuj**.
2. Wybierz urządzenie z listy drukarek. Aby zmienić ustawienia, kliknij lub dotknij przycisku **Właściwości** lub **Preferencje** w celu otwarcia sterownika drukarki.

 **UWAGA:** Nazwa przycisku różni się w zależności od różnych programów.

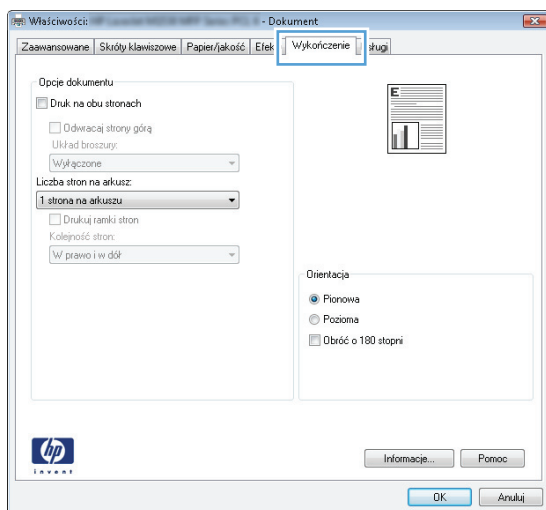
 **UWAGA:** Aby mieć dostęp do tych funkcji z poziomu aplikacji na ekranie startowym systemu Windows 8 lub 8.1, wybierz opcję **Urządzenia, Drukowanie**, a następnie wybierz odpowiednią drukarkę.

 **UWAGA:** Aby uzyskać więcej informacji, kliknij przycisk Pomoc (?) w sterowniku druku.

 **UWAGA:** Sterownik może wyglądać inaczej niż przedstawiony tutaj, ale czynności pozostają te same.



3. Kliknij lub dotknij kart w sterowniku druku w celu skonfigurowania dostępnych opcji. Orientację papieru można ustawić na karcie **Wykańczanie**, natomiast źródło, rodzaj i format papieru oraz ustawienia jakości można ustawić na karcie **Papier/Jakość**.



4. Kliknij lub dotknij przycisku **OK**, aby powrócić do okna dialogowego **Drukuj**. Wybierz liczbę drukowanych kopii na tym ekranie.
5. Kliknij lub dotknij przycisku **OK**, aby rozpocząć drukowanie.

## Automatyczne drukowanie po obu stronach (Windows)

Użyj tej procedury w przypadku drukarek wyposażonych w automatyczny duplexer. W przypadku urządzeń niewyposażonych w automatyczny duplexer lub w przypadku drukowania na rodzajach papieru, których duplexer nie obsługuje, istnieje możliwość ręcznego drukowania dwustronnego.

1. W programie wybierz opcję **Drukuj**.
2. Wybierz urządzenie z listy drukarek, a następnie kliknij lub dotknij opcję **Właściwości** lub **Preferencje**, aby otworzyć sterownik druku.



**UWAGA:** Nazwa przycisku różni się w zależności od różnych programów.



**UWAGA:** Aby mieć dostęp do tych funkcji z poziomu aplikacji na ekranie startowym systemu Windows 8 lub 8.1, wybierz opcję **Urządzenia, Drukowanie**, a następnie wybierz odpowiednią drukarkę.

---

3. Kliknij lub dotknij karty **Wykończenie**.
4. Zaznacz pole wyboru **Drukuj na obu stronach**. Kliknij przycisk **OK**, aby zamknąć okno dialogowe **Właściwości dokumentu**.
5. W oknie dialogowym **Drukuj** kliknij przycisk **OK**, aby wydrukować zadanie.

## Ręczne drukowanie po obu stronach (Windows)

Użyj tej procedury w przypadku drukarek, które nie są wyposażone w automatyczny duplexer lub do drukowania na papierze nieobsługiwany przez duplexer.

1. W programie wybierz opcję **Drukuj**.
2. Wybierz urządzenie z listy drukarek, a następnie kliknij lub dotknij opcję **Właściwości** lub **Preferencje**, aby otworzyć sterownik druku.



**UWAGA:** Nazwa przycisku różni się w zależności od różnych programów.



**UWAGA:** Aby mieć dostęp do tych funkcji z poziomu aplikacji na ekranie startowym systemu Windows 8 lub 8.1, wybierz opcję **Urządzenia, Drukowanie**, a następnie wybierz odpowiednią drukarkę.

---


3. Kliknij lub dotknij karty **Wykończenie**.
4. Zaznacz pole wyboru **Drukuj na obu stronach (ręcznie)**. Kliknij przycisk **OK**, aby wydrukować pierwszą stronę zadania.
5. Odbierz stos wydrukowanych arkuszy z pojemnika wyjściowego, a następnie umieść je w podajniku 1.
6. Jeśli pojawi się monit, dotknij odpowiedniego przycisku na panelu sterowania, aby kontynuować.

## Drukowanie wielu stron na jednym arkuszu (Windows)

1. W programie wybierz opcję **Drukuj**.
2. Wybierz urządzenie z listy drukarek, a następnie kliknij lub dotknij opcji **Właściwości** lub **Preferencje**, aby otworzyć sterownik druku.

---

 **UWAGA:** Nazwa przycisku różni się w zależności od różnych programów.

 **UWAGA:** Aby mieć dostęp do tych funkcji z poziomu aplikacji na ekranie startowym systemu Windows 8 lub 8.1, wybierz opcję **Urządzenia, Drukowanie**, a następnie wybierz odpowiednią drukarkę.


---


3. Kliknij lub dotknij karty **Wykończenie**.
4. Wybierz liczbę stron na arkusz z listy rozwijanej **Stron na arkusz**.
5. Wybierz właściwe wartości dla opcji **Drukuj ramki stron, Kolejność stron i Orientacja**. Kliknij przycisk **OK**, aby zamknąć okno dialogowe **Właściwości dokumentu**.
6. W oknie dialogowym **Drukuj** kliknij przycisk **OK**, aby wydrukować zadanie.

## Wybór rodzaj papieru (Windows)

1. W programie wybierz opcję **Drukuj**.
2. Wybierz urządzenie z listy drukarek, a następnie kliknij lub dotknij opcji **Właściwości** lub **Preferencje**, aby otworzyć sterownik druku.

---

 **UWAGA:** Nazwa przycisku różni się w zależności od różnych programów.

 **UWAGA:** Aby mieć dostęp do tych funkcji z poziomu aplikacji na ekranie startowym systemu Windows 8 lub 8.1, wybierz opcję **Urządzenia, Drukowanie**, a następnie wybierz odpowiednią drukarkę.

---

3. Kliknij lub dotknij przycisku **Paper/jakość**.
4. Z listy rozwijanej **Rodzaj papieru** wybierz opcję **Więcej...**
5. Rozwiń listę **Rodzaj:** opcje.
6. Rozwiń kategorię rodzajów papieru, która najlepiej opisuje wykorzystywany papier.
7. Wybierz opcję dla używanego typu papieru, a następnie kliknij przycisk **OK**.
8. Kliknij przycisk **OK**, aby zamknąć okno dialogowe **Właściwości dokumentu**. W oknie dialogowym **Drukuj** kliknij przycisk **OK**, aby wydrukować zadanie.

Jeśli należy skonfigurować podajnik, na panelu sterowania drukarki pojawi się odpowiedni komunikat.

9. Załaduj do podajnika papier odpowiedniego rodzaju i formatu, a następnie zamknij podajnik.
10. Dotknij przycisku **OK**, aby zaakceptować wykryty format i rodzaj, lub dotknij przycisku **Modyfikuj**, aby wybrać inny format lub rodzaj papieru.
11. Wybierz prawidłowy format i rodzaj papieru, a następnie dotknij przycisku **OK**.

## Dodatkowe zadania drukowania

Przejdź do witryny [www.hp.com/support/pagewidecolor556](http://www.hp.com/support/pagewidecolor556).

Dostępne są instrukcje wykonywania określonych zadań drukowania, takich jak:

- Tworzenie i używanie skrótów drukowania
- Wybieranie formatu papieru lub używanie papieru o formacie niestandardowym
- Wybieranie orientacji strony
- Tworzenie broszur
- Skalowanie strony do wybranego rozmiaru papieru
- Drukowanie pierwszej lub ostatniej strony na innym papierze
- Drukowanie znaków wodnych na dokumencie


# Zadania drukowania (system OS X)

## Sposób drukowania (OS X)

Poniższa procedura opisuje podstawowy proces drukowania dla systemu OS X.

1. Kliknij menu **Plik**, a następnie kliknij polecenie **Drukuj**.
2. Wybierz drukarkę.
3. Kliknij opcję **Pokaż szczegóły** lub **Kopie i strony**, a następnie wybierz inne menu, aby określić ustawienia drukowania.

---

 **UWAGA:** Nazwa opcji różni się w zależności od różnych programów.

---


4. Kliknij przycisk **Drukuj**.

## Automatyczne drukowanie na obu stronach (OS X)

---

 **UWAGA:** Ta informacja dotyczy drukarek wyposażonych w automatyczny duplexer.

---

 **UWAGA:** Funkcja ta jest dostępna w przypadku zainstalowania sterownika druku HP. Może ona nie być dostępna w przypadku korzystania z usługi AirPrint.

---

1. Kliknij menu **Plik**, a następnie kliknij polecenie **Drukuj**.
2. Wybierz drukarkę.
3. Kliknij opcję **Pokaż szczegóły** lub **Kopie i strony**, a następnie kliknij menu **Układ**.

---


 **UWAGA:** Nazwa opcji różni się w zależności od różnych programów.

---

4. Wybierz opcję bindowania z listy rozwijanej **Dwustronne**.
5. Kliknij przycisk **Drukuj**.

## Ręczne drukowanie na obu stronach (OS X)

---

 **UWAGA:** Funkcja ta jest dostępna w przypadku zainstalowania sterownika druku HP. Może ona nie być dostępna w przypadku korzystania z usługi AirPrint.

---

1. Kliknij menu **Plik**, a następnie kliknij polecenie **Drukuj**.
2. Wybierz drukarkę.
3. Kliknij opcję **Pokaż szczegóły** lub **Kopie i strony**, a następnie kliknij menu **Dupleks ręczny**.

---

 **UWAGA:** Nazwa opcji różni się w zależności od różnych programów.

---

4. Zaznacz pole **Ręczny druk dwustronny** i wybierz opcję łączenia.
5. Kliknij przycisk **Drukuj**.
6. Podejdź do urządzenia i usuń pusty papier z podajnika 1.

7. Wyjmij zadrukowany stos z pojemnika wyjściowego i umieść go zadrukowaną stroną do dołu w podajniku wejściowym.
8. Jeśli pojawi się monit, dotknij odpowiedniego przycisku na panelu sterowania, aby kontynuować.

## Drukowanie wielu stron na jednym arkuszu (OS X)

1. Kliknij menu **Plik**, a następnie kliknij polecenie **Drukuj**.
2. Wybierz drukarkę.
3. Kliknij opcję **Pokaż szczegóły** lub **Kopie i strony**, a następnie kliknij menu **Układ**.



**UWAGA:** Nazwa opcji różni się w zależności od różnych programów.

4. Z listy rozwijanej **Strony na arkusz** wybierz liczbę stron, które chcesz drukować na jednym arkuszu.
5. W obszarze **Kierunek układu** wybierz kolejność i rozmieszczenie stron na arkuszu.
6. W menu **Obramowanie** wybierz typ obramowania, jaki ma być drukowany wokół każdej strony na arkuszu.
7. Kliknij przycisk **Drukuj**.

## Wybór rodzaju papieru (OS X).

1. Kliknij menu **Plik**, a następnie kliknij polecenie **Drukuj**.
2. Wybierz drukarkę.
3. Kliknij opcję **Pokaż szczegóły** lub **Kopie i strony**, a następnie kliknij menu **Nośniki i jakość** lub **Papier/Jakość**.



**UWAGA:** Nazwa opcji różni się w zależności od różnych programów.

4. Wybierz opcję **Nośniki i jakość** lub **Papier/jakość**.



**UWAGA:** Niniejsza lista zawiera główne dostępne opcje. Niektóre opcje nie są dostępne w przypadku wszystkich drukarek.

- **Rodzaj nośnika:** Wybierz rodzaj papieru dla zadania drukowania.
  - **Jakość druku:** Wybierz poziom rozdzielczości dla zadania drukowania.
  - **Drukowanie od krawędzi do krawędzi:** Wybierz tę opcję, aby drukować blisko krawędzi strony.
5. Kliknij przycisk **Drukuj**.

## Dodatkowe zadania drukowania

Przejdź do witryny [www.hp.com/support/pagewidecolor556](http://www.hp.com/support/pagewidecolor556).

Dostępne są instrukcje wykonywania określonych zadań drukowania, takich jak:

- Tworzenie i używanie skrótów drukowania
- Wybieranie formatu papieru lub używanie papieru o formacie niestandardowym
- Wybieranie orientacji strony



- Tworzenie broszur
- Skalowanie strony do wybranego rozmiaru papieru
- Drukowanie pierwszej lub ostatniej strony na innym papierze
- Drukowanie znaków wodnych na dokumencie

# Przechowywanie zadań drukowania w pamięci drukarki w celu późniejszego wydrukowania lub wydruku poufnego


## Wprowadzenie

Poniższe informacje obejmują procedury tworzenia i drukowania dokumentów przechowywanych w urządzeniu. Te zadania można wydrukować w późniejszym terminie lub przy użyciu funkcji drukowania poufnego.


- [Tworzenie przechowywanego zadania \(Windows\)](#)
- [Tworzenie przechowywanego zlecenia \(Mac OS X\)](#)
- [Drukowanie zapisanego zadania](#)
- [Usuwanie zapisanego zadania](#)
- [Informacje wysłane do drukarki w celu rejestrowania zadań](#)


## Tworzenie przechowywanego zadania (Windows)

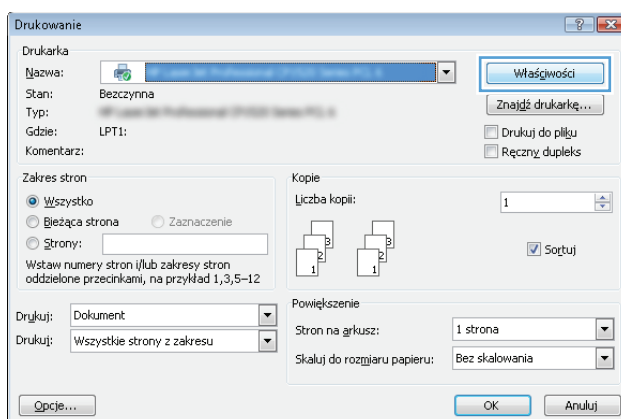
Umożliwia przechowywanie zadań w drukarce tak, aby można było je wydrukować w późniejszym terminie lub w trybie wydruku poufnego

 **UWAGA:** Sterownik może wyglądać inaczej niż przedstawiony tutaj, ale czynności pozostają te same.

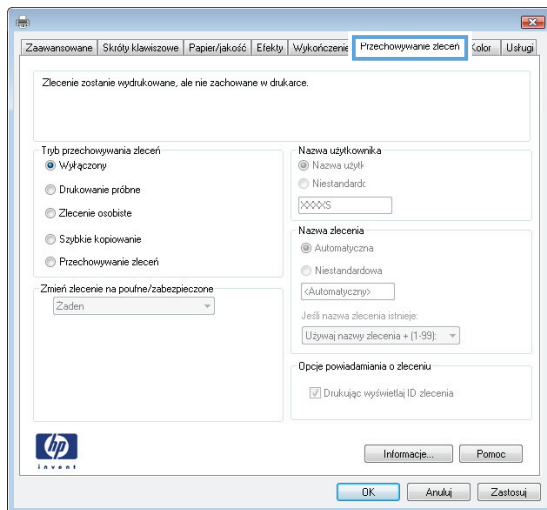
1. W programie wybierz opcję **Drukuj**.
2. Wybierz urządzenie z listy drukarek. Wybierz opcję **Właściwości** lub **Preferencje** (nazwa różni się w zależności od programu).

 **UWAGA:** Nazwa przycisku różni się w zależności od różnych programów.

 **UWAGA:** Aby mieć dostęp do tych funkcji z poziomu aplikacji na ekranie startowym systemu Windows 8 lub 8.1, wybierz opcję **Urządzenia, Drukowanie**, a następnie odpowiednią drukarkę.



### 3. Kliknij kartę **Przechowywanie zleceń**.



### 4. Wybierz opcję **Tryb przechowywania zleceń**.

- **Popraw i zatrzymaj:** Wydrukuj i sprawdź jedną kopię zlecenia, a następnie wydrukuj więcej kopii.
- **Zlecenie osobiste:** Zlecenie nie jest drukowane do momentu wprowadzenia w panelu sterowania żądania jego wydrukowania. W tym trybie przechowywania zleceń możesz wybrać jedną z opcji **Ustaw zlecenie prywatne/zabezpieczone**. Jeśli zleceniu przyznano kod PIN, należy go wprowadzić na panelu sterowania. Jeśli szyfrujesz zlecenie, musisz podać hasło na panelu sterowania. Zadanie drukowania będzie usunięte z pamięci po zakończeniu drukowania oraz zostanie utracone w przypadku odłączenia zasilania od drukarki.
- **Szybka kopia:** Drukarka pozwala na wydrukowanie żądanej liczby kopii zlecenia, a następnie przechowanie go na dysku twardym do późniejszego użycia.
- **Przechowywane zlecenie:** Przechowuj zlecenie w pamięci drukarki i umożliwaj innym użytkownikom wydrukowanie go w dowolnym momencie. W tym trybie przechowywania zleceń możesz wybrać jedną z opcji **Ustaw zlecenie prywatne/zabezpieczone**. Jeśli zleceniu przypisano kod PIN, należy go wprowadzić na panelu sterowania. Jeśli szyfrujesz zlecenie, osoba, która chce je wydrukować musi wprowadzić hasło na panelu sterowania.

### 5. Aby wprowadzić własną nazwę użytkownika lub zlecenia, kliknij przycisk **Niestandardowa** i wprowadź nazwę użytkownika lub zlecenia.

Wybierz opcję postępowania w przypadku gdy inne zlecenie o podanej nazwie jest już przechowywane:

- **Użyj nazwy zlecenia + (1-99):** Na końcu nazwy zlecenia dopisz niepowtarzającą się liczbę.
- **Zastąp istniejący plik:** Zastąp istniejące zlecenie, nadpisując je nowym.

### 6. Kliknij przycisk **OK**, aby zamknąć okno dialogowe **Właściwości dokumentu**. W oknie dialogowym **Drukuj** kliknij przycisk **OK**, aby wydrukować zadanie.

### 7. Informacje na temat sposobu drukowania takiego zadania znajdują się w dokumencie „Drukowanie zapisanego zadania”.

## Tworzenie przechowywanego zlecenia (Mac OS X)

Umożliwia przechowywanie zadań w drukarce tak, aby można było je wydrukować w późniejszym terminie lub w trybie wydruku poufnego.



1. Kliknij menu **Plik**, a następnie kliknij opcję **Drukuj**.
2. W menu **Drukarka** wybierz urządzenie.
3. Domyślnie sterownik druku wyświetla menu **Kopie i strony**. Otwórz listę rozwijaną menu i kliknij menu **Przechowywanie zleceń**.
4. Z listy rozwijanej **Tryb** wybierz typ zlecenia, które ma być przechowywane.
  - **Popraw i zatrzymaj**: Wydrukuj i sprawdź jedną kopię zlecenia, a następnie wydrukuj więcej kopii.
  - **Zlecenie osobiste**: Zlecenie nie jest drukowane do momentu wprowadzenia w panelu sterowania żądania jego wydrukowania. Jeśli zlecenie ma przypisany kod PIN, należy go wprowadzić na panelu sterowania. Zadanie drukowania będzie usunięte z pamięci po zakończeniu drukowania oraz zostanie utracone w przypadku odłączenia zasilania od drukarki.
  - **Szybka kopia**: Urządzenie pozwala na wydrukowanie żądanej liczby kopii zlecenia, a następnie przechowanie go na dysku twardym do późniejszego użycia.
  - **Przechowywane zlecenie**: Przechowuj zlecenie w pamięci drukarki i umożliwaj innym użytkownikom wydrukowanie go w dowolnym momencie. Jeśli zlecenie ma przypisany kod PIN, należy go wprowadzić na panelu sterowania, aby go wydrukować.
5. Aby wprowadzić własną nazwę użytkownika lub zlecenia, kliknij przycisk **Niestandardowa** i wprowadź nazwę użytkownika lub zlecenia.

Wybierz opcję postępowania w przypadku gdy inne zlecenie o podanej nazwie jest już przechowywane.

  - **Użyj nazwy zlecenia + (1-99)**: Na końcu nazwy zlecenia dopisz niepowtarzającą się liczbę.
  - **Zastąp istniejący plik**: Zastąp istniejące zlecenie nadpisując je nowym.
6. Wybór opcji **Przechowywane zlecenie** lub **Zlecenie osobiste** w kroku 3 pozwala na ochronę zlecenia kodem PIN. Wpisz 4-cyfrową liczbę w polu **Użyj kodu PIN, aby drukować**. Przy próbie wydruku danego zlecenia przez inną osobę drukarka wyświetli monit o wprowadzenie numeru PIN.
7. Kliknij przycisk **Drukuj**, aby rozpocząć drukowanie.

## Drukowanie zapisanego zadania


Aby wydrukować zadanie zapisane w pamięci drukarki, wykonaj następującą procedurę.

1. Dotknij lub naciśnij przycisk Home  na panelu sterowania drukarki.
2. Wybierz opcję **Pobierz z pamięci urządzenia**.
3. Wybierz nazwę folderu, w którym znajduje się zlecenie.
4. Wpisz nazwę zadania. Jeśli zadanie jest prywatne lub zaszyfrowane, wpisz kod PIN lub hasło.
5. Wprowadź liczbę kopii, a następnie dotknij przycisku Start  lub **OK**, aby rozpocząć drukowanie.

## Usuwanie zapisanego zadania

Podczas wysyłania zapisanego zadania do pamięci drukarki zastępowane są wszystkie dotychczasowe zadania o tej samej nazwie należące do tego samego użytkownika. Jeśli nie ma innego zlecenia o tej samej nazwie użytkownika i nazwie zlecenia, a drukarka potrzebuje wolnego miejsca, to może się zdarzyć, że zostaną usunięte przechowywane zlecenia, poczynając od najstarszego. Liczbę zadań, które mogą być przechowywane, można zmienić za pomocą menu [Ustawienia ogólne](#) na panelu sterowania drukarki.

Aby usunąć zlecenie zapisane w pamięci drukarki, wykonaj następującą procedurę.

1. Dotknij lub naciśnij przycisk Home  na panelu sterowania drukarki.
2. Wybierz opcję [Pobierz z pamięci urządzenia](#).
3. Wybierz nazwę folderu, w którym zadanie jest przechowywane.
4. Wybierz nazwę zadania, a następnie użyj przycisku [Usuń](#).
5. Jeśli zadanie jest prywatne lub zaszyfrowane, wpisz kod PIN lub hasło, a następnie użyj przycisku [Usuń](#).

## Informacje wysyłane do drukarki w celu rejestrowania zadań

Zadania drukowania wysyłane z poziomu sterowników klienta (np. komputera PC) mogą wysłać dane osobowe do urzędów firmy HP. Informacje te mogą zawierać m.in. nazwę użytkownika i klienta dla zadania drukowania wysłanego na potrzeby rejestracji. Zakres informacji określa administrator urządzenia drukującego. Tego typu dane mogą być również przechowywane razem z zadaniem w urządzeniu pamięci masowej (np. dysk twardy) urządzenia drukującego, które korzysta z funkcji przechowywania zadań.

# Drukowanie dla urządzeń przenośnych

## Wprowadzenie

Firma HP oferuje szereg rozwiązań mobilnych oraz w ramach usługi ePrint, ułatwiając drukowanie na drukarce HP z komputera przenośnego, tabletu, smartfonu lub innego urządzenia przenośnego. Aby wyświetlić pełną listę i dokonać najlepszego wyboru, przejdź do strony [www.hp.com/go/LaserJetMobilePrinting](http://www.hp.com/go/LaserJetMobilePrinting).

- [Bezpośrednie drukowanie bezprzewodowe oraz NFC](#)
- [HP ePrint drogą e-mailową](#)
- [Oprogramowanie HP ePrint](#)
- [AirPrint](#)
- [Google Cloud Print](#)
- [Wbudowane rozwiązanie druku w systemie Android](#)

## Bezpośrednie drukowanie bezprzewodowe oraz NFC

Firma HP obsługuje drukowanie w trybie bezprzewodowym i NFC (Near Field Communication), w drukarkach korzystających z akcesoriów HP Jetdirect 3000w NFC/Wireless. To dodatkowe wyposażenie dla drukarek z serii HP Enterprise, korzystających z interfejsu HIP2 (Hardware Integration Pocket).

Funkcje bezpośredniego drukowania bezprzewodowego, drukowania NFC oraz Wi-Fi Direct pozwalają urządzeniom (mobilnym) obsługującym łączność bezprzewodową na łączenie się bezpośrednio z drukarką za pośrednictwem sieci bezprzewodowej, bez potrzeby korzystania z routera bezprzewodowego.

Drukarka nie musi być podłączona do sieci, aby można było korzystać z możliwości szybkiego drukowania bez użycia komputera.

Z funkcji bezpośredniego drukowania bezprzewodowego można korzystać na następujących urządzeniach:

- iPhone, iPad lub iPod touch korzystające z usługi Apple AirPrint lub aplikacji HP ePrint;
- urządzenia mobilne z systemem Android, korzystające z aplikacji HP ePrint lub wbudowane rozwiązania do drukowania w systemie Android;
- komputery PC i Mac korzystające z oprogramowania HP ePrint

Więcej informacji na temat drukowania bezprzewodowego znaleźć można na stronie [www.hp.com/go/wirelessprinting](http://www.hp.com/go/wirelessprinting).


Funkcje drukowania NFC oraz bezprzewodowego można włączać i wyłączać z poziomu panelu sterowania drukarki.

1. Na ekranie głównym panelu sterowania drukarki przewiń i wybierz menu [Administracja](#).
2. Otwórz kolejno następujące menu:

- [Ustawienia sieciowe](#)
- [Menu łączności bezprzewodowej](#)
- [Wireless Direct](#)

3. Wybierz opcję **Wł.**, aby włączyć funkcję drukowania bezprzewodowego.



**UWAGA:** W środowiskach, w których zainstalowano więcej niż jeden model tej samej drukarki, warto nadać każdemu urządzeniu bardziej rozpoznawalną nazwę, co ułatwi identyfikację drukarek podczas drukowania w trybie HP Wireless Direct. Nazwa dla trybu HP Wireless Direct jest dostępna także na stronie **Podłączanie**. Należy nacisnąć przycisk Sieć  na ekranie głównym panelu sterowania drukarki.

Wykonaj następującą procedurę, aby zmienić nazwę HP Wireless Direct drukarki:

1. Na ekranie głównym panelu sterowania drukarki przewiń i wybierz menu [Administracja](#).
2. Otwórz kolejno następujące menu:
  - [Ustawienia sieciowe](#)
  - [Menu łączności bezprzewodowej](#)
  - [Wireless Direct](#)
  - [Nazwa bezpośredniego połączenia bezprzewodowego](#)
3. Zaznacz obszar nazwy dla trybu Wireless Direct.
4. Zmień nazwę za pomocą klawiatury.
5. Wybierz opcję **OK** (Zdalne uaktualnianie oprogramowania sprzętowego).


## HP ePrint drogą e-mailową

Usługa HP ePrint umożliwia drukowanie dokumentów wysłanych jako załączniki do wiadomości poczty elektronicznej na adres e-mail urządzenia drukującego z dowolnego urządzenia obsługującego pocztę elektroniczną.


Aby można było korzystać z funkcji HP ePrint, drukarka musi spełniać następujące wymagania:


- Konieczne są połączenie do sieci przewodowej lub bezprzewodowej oraz dostęp do Internetu.
- Funkcja Usługi sieciowe HP musi być w drukarce włączona, a sama drukarka musi być zarejestrowana w witrynie HP Connected.

Postępuj według tej procedury, aby włączyć Usługi sieciowe HP i zarejestrować się w HP Connected:

1. Otwórz kartę wbudowanego serwera internetowego HP (EWS):
  - a. Na ekranie głównym panelu sterowania drukarki dotknij przycisku Sieć , aby wyświetlić adres IP lub nazwę hosta urządzenia.

- b. Otwórz przeglądarkę internetową i wpisz w wierszu adresu adres IP lub nazwę hosta urządzenia tak, aby były identyczne z danymi wyświetlanymi na panelu sterowania drukarki. Naciśnij klawisz **Enter** na klawiaturze komputera. Otworzy się EWS.

 <https://10.10.XX.XXX/>

 **UWAGA:** Jeżeli przeglądarka wyświetli komunikat informujący, że dostęp do strony internetowej może być niebezpieczny, wybierz opcję kontynuowania mimo to. Dostęp do tej strony nie spowoduje uszkodzenia komputera.

2. Kliknij kartę **Usługi sieciowe HP**.
3. Wybierz opcję włączenia usług sieci Web.

 **UWAGA:** Włączanie usług sieciowych może potrwać dłuższą chwilę.

4. Przejdź do witryny [www.hpconnected.com](http://www.hpconnected.com) w celu utworzenia konta HP ePrint i zakończenia procesu konfiguracji.

## Oprogramowanie HP ePrint

Oprogramowanie HP ePrint ułatwia drukowanie z komputera stacjonarnego lub przenośnego z systemem Windows lub Mac na każdym urządzeniu zgodnym z funkcją HP ePrint. To oprogramowanie ułatwia znalezienie drukarek zgodnych z HP ePrint, które są zarejestrowane na Twoim koncie HP Connected. Docelowa drukarka HP może znajdować się w biurze lub w dowolnym miejscu na świecie.


- **System Windows:** Po zainstalowaniu oprogramowania otwórz opcję **Drukuj** w aplikacji i z listy zainstalowanych drukarek wybierz **HP ePrint**. Kliknij przycisk **Właściwości**, aby skonfigurować opcje drukowania.
- **System OS X:** Po zainstalowaniu oprogramowania wybierz **Plik, Drukuj**, a następnie wybierz strzałkę obok pozycji **PDF** (w lewym dolnym rogu ekranu sterownika). Wybierz opcję **HP ePrint**.


W systemie Windows oprogramowanie HP ePrint obsługuje drukowanie TCP/IP za pomocą drukarek w sieci lokalnej (LAN lub WAN) zgodnych ze standardem UPD PostScript®.

Systemy Windows i OS X obsługują drukowanie IPP za pomocą drukarek podłączonych do sieci LAN lub WAN zgodnych ze standardem ePCL.

Systemy Windows i Mac obsługują także drukowanie dokumentów PDF w publicznych lokalizacjach druku oraz drukowanie przy użyciu usługi HP ePrint z wykorzystaniem wiadomości e-mail i technologii pracy „w chmurze”.

Sterowniki i informacje są dostępne pod adresem [www.hp.com/go/eprintsoftware](http://www.hp.com/go/eprintsoftware).

 **UWAGA:** Oprogramowanie HP ePrint to narzędzie do obsługi przepływu plików PDF do systemu Mac i nie jest technicznie sterownikiem druku.

 **UWAGA:** Oprogramowanie HP ePrint nie obsługuje drukowania USB.

## AirPrint

Drukowanie bezpośrednie za pomocą funkcji Apple AirPrint obsługiwane jest w wypadku systemów iOS 4.2 lub nowszego oraz z komputerów Mac z systemem OS X 10.7 Lion i nowszym. Usługa AirPrint umożliwia bezpośrednie drukowanie na tym urządzeniu z urządzeń iPad, iPhone (3GS lub nowszego) lub iPod touch (trzeciej generacji lub nowszego) w następujących aplikacjach mobilnych:



- Poczta
- Fotografie
- Safari
- iBooks
- Wybrane aplikacje innych firm



**UWAGA:** Przed rozpoczęciem korzystania z usługi AirPrint przy użyciu kabla USB, sprawdź numer wersji. Wersje AirPrint 1.3 i wcześniejsze nie obsługują połączeń USB.

## Google Cloud Print

Usługa Google Cloud Print dotyczy przenośnego drukowania i jest dostępna dla użytkowników konta Gmail. Umożliwia drukowanie w Internecie niezależnie od lokalizacji, z telefonu lub tabletu, z udziałem dowolnej drukarki.

Aby uzyskać więcej informacji, przejdź do strony [www.google.com/cloudprint/learn/printers.html](http://www.google.com/cloudprint/learn/printers.html), a następnie wybierz odnośnik oznaczony jako **HP**.

## Wbudowane rozwiązanie druku w systemie Android

Rozwiązanie firmy HP dla urządzeń Android i Kindle umożliwia urządzeniom mobilnym automatyczne wyszukiwanie i drukowanie z użyciem drukarek HP, które są połączone w ramach tej samej sieci.

Drukarka musi być podłączona do tej samej sieci (podsieci) co urządzenie z systemem Android.

Rozwiązania dla druku firmy HP są wbudowane w niektórych urządzeniach Android i Kindle lub dostępne pod adresem: [play.google.com](http://play.google.com).

Aby uzyskać więcej informacji na temat korzystania z wbudowanego drukowania i obsługiwanych urządzeń z systemem Android, odwiedź stronę: [www.hp.com/go/LaserJetMobilePrinting](http://www.hp.com/go/LaserJetMobilePrinting).

# Drukowanie z portu USB

## Wprowadzenie


Drukarka wyposażona jest w funkcję drukowania z urządzenia USB. Pozwala to na szybkie wydrukowanie plików bez konieczności wcześniejszego przesyłania ich z komputera. Drukarka obsługuje wszystkie standardowe dyski flash USB za pośrednictwem portu USB w pobliżu panelu sterowania. Obsługuje ono następujące rodzaje plików:

- .pdf
- .prn
- .pcl
- .ps
- .cht


## Włączanie portu USB w celu drukowania


Port USB jest domyślnie wyłączony. Przed użyciem tej funkcji należy włączyć port USB. Aby włączyć ten port, skorzystaj z jednego z poniższych sposobów:


### Metoda nr 1: Włączanie portu USB z poziomu menu panelu sterowania drukarki

1. Wciśnij przycisk Home  na panelu sterowania drukarki.
2. Otwórz kolejno następujące menu:
  - Administracja
  - Ustawienia ogólne
  - Włączanie pobierania z USB
3. Wybierz opcję **Włącz**, następnie wciśnij przycisk **Zapisz** lub **OK**.

### Metoda 2: Włączanie portu USB z poziomu wbudowanego serwera internetowego HP (tylko drukarki podłączone do sieci)

1. Otwórz wbudowany serwer internetowy HP:
  - a. Na ekranie głównym panelu sterowania drukarki dotknij przycisku Sieć , aby wyświetlić adres IP lub nazwę hosta urządzenia.
  - b. Otwórz przeglądarkę internetową i wpisz w wierszu adresu adres IP lub nazwę hosta urządzenia tak, aby były identyczne z danymi wyświetlanymi na panelu sterowania drukarki. Naciśnij klawisz **Enter** na klawiaturze komputera. Otworzy się EWS.

 <https://10.10.XX.XXX/>

 **UWAGA:** Jeżeli przeglądarka wyświetli komunikat informujący, że dostęp do strony internetowej może być niebezpieczny, wybierz opcję kontynuowania mimo to. Dostęp do tej strony nie spowoduje uszkodzenia komputera.

2. Otwórz kartę **Druk**.

3. Z lewej strony ekranu wybierz opcję **Konfiguracja pobierania danych USB**.
4. Zaznacz pole wyboru **Włącz pobieranie danych USB**.
5. Kliknij opcję **Zastosuj**.

## Drukowanie dokumentów z USB

1. Włóż napęd USB do łatwo dostępnego portu USB.




**UWAGA:** Port może być zakryty. W przypadku niektórych drukarek pokrywa otwiera się. W przypadku pozostałych drukarek zdjęcie pokrywy wymaga jej wyciągnięcia.

2. Drukarka wykrywa napęd flash USB. Naciśnij lub dotknij przycisku **OK**, aby uzyskać dostęp do napędu, lub — jeśli zostanie wyświetlony odpowiedni monit — wybierz opcję **Pobierz z USB** z listy dostępnych aplikacji. Zostanie wyświetlony ekran **Pobierz z USB**.
3. Wybierz nazwę dokumentu, który chcesz wydrukować.



**UWAGA:** dokument może być w folderze. Otwórz foldery, jeśli to konieczne.

4. Wybierz opcję **Kopie**, aby dostosować ich liczbę za pomocą klawiatury.
5. Wciśnij przycisk Start  lub **OK**, aby wydrukować dany dokument.



---

## 5 Zarządzanie drukarką

- [Zaawansowana konfiguracja za pomocą wbudowanego serwera internetowego HP \(EWS\)](#)
- [Zaawansowana konfiguracja przy użyciu narzędzia HP Utility w systemie Mac OS X](#)
- [Konfigurowanie ustawień sieci IP](#)
- [Funkcje zabezpieczające drukarkę](#)
- [Ustawienia oszczędzania energii](#)
- [HP Web Jetadmin](#)
- [Aktualizacje oprogramowania lub oprogramowania sprzętowego](#)

### Informacje dodatkowe:

Poniższe informacje są poprawne w chwili publikacji. Aktualne informacje można znaleźć na stronach [www.hp.com/support/pagewidecolor556](http://www.hp.com/support/pagewidecolor556).

Pełne wsparcie HP dla drukarki obejmuje następujące informacje:

- Instalacja i konfiguracja
- Nauka i użytkowanie
- Rozwiązywanie problemów
- Pobierz aktualizacje programów i oprogramowania sprzętowego
- Dołączanie do forów pomocy technicznej
- Znajdowanie informacji o gwarancji i przepisach

# Zaawansowana konfiguracja za pomocą wbudowanego serwera internetowego HP (EWS)

- [Wprowadzenie](#)
- [Dostęp do wbudowanego serwera internetowego HP](#)
- [Wbudowany serwer internetowy firmy HP — funkcje](#)

## Wprowadzenie

Wbudowany serwer internetowy HP umożliwia zarządzanie funkcjami drukowania z komputera zamiast używania w tym celu panelu sterowania drukarki.

- Wyświetlanie informacji o stanie drukarki
- Sprawdzanie poziomu zużycia i zamawianie nowych materiałów eksploatacyjnych,
- Przeglądanie i zmiana konfiguracji podajników
- Wyświetlanie i zmienianie konfiguracji menu panelu sterowania drukarki
- Przeglądanie i drukowanie wewnętrznych stron drukarki
- Otrzymywanie powiadomień o zdarzeniach drukarki i materiałów eksploatacyjnych
- Wyświetlanie i zmiana konfiguracji sieciowej


Wbudowany serwer internetowy HP działa po podłączeniu drukarki do sieci opartej na protokole IP. Wbudowany serwer internetowy HP nie obsługuje połączeń drukarki opartych na protokole IPX. Do uruchomienia i korzystania z wbudowanego serwera internetowego HP dostęp do Internetu nie jest wymagany.


Wbudowany serwer internetowy HP zostanie udostępniony automatycznie po połączeniu drukarki z siecią.



**UWAGA:** Wbudowany serwer internetowy HP jest niedostępny poza zaporą ogniową sieci.

## Dostęp do wbudowanego serwera internetowego HP

1. Na ekranie głównym panelu sterowania drukarki dotknij przycisku Sieć , aby wyświetlić adres IP lub nazwę hosta urządzenia.
2. Otwórz przeglądarkę internetową i wpisz w wierszu adresu adres IP lub nazwę hosta urządzenia tak, aby były identyczne z danymi wyświetlanymi na panelu sterowania drukarki. Naciśnij klawisz **Enter** na klawiaturze komputera. Otworzy się EWS.

 <https://10.10.XXXXX/>



**UWAGA:** Jeżeli przeglądarka wyświetli komunikat informujący, że dostęp do strony internetowej może być niebezpieczny, wybierz opcję kontynuowania mimo to. Dostęp do tej strony nie spowoduje uszkodzenia komputera.

W celu korzystania z wbudowanego serwera internetowego HP używana przeglądarka musi spełniać następujące wymagania:

## Windows® 7

- Internet Explorer (wersja 8.x lub nowsza)
- Google Chrome (wersja 34.x lub nowsza)
- Firefox (wersja 20.x lub nowsza)

## Windows® 8 lub nowszy

- Internet Explorer (wersja 9.x lub nowsza)
- Google Chrome (wersja 34.x lub nowsza)
- Firefox (wersja 20.x lub nowsza)

## OS X:

- Safari (wersja 5.x lub nowsza)
- Google Chrome (wersja 34.x lub nowsza)

## Linux

- Google Chrome (wersja 34.x lub nowsza)
- Firefox (wersja 20.x lub nowsza)

## Wbudowany serwer internetowy firmy HP — funkcje

- [Karta Informacje](#)
- [Karta General \(Ogólne\)](#)
- [Karta Drukowanie](#)
- [Karta Troubleshooting \(Rozwiązywanie problemów\)](#)
- [Karta Security \(Zabezpieczenia\)](#)
- [Karta HP Web Services \(Usługi sieciowe HP\)](#)
- [Karta Praca w sieci](#)
- [Lista Other Links \(Inne łącza\)](#)

## Karta Informacje

**Tabela 5-1 Karta Information (Informacje) wbudowanego serwera internetowego HP**

Menu	Opis
<b>Stan urządzenia</b>	Pokazuje stan drukarki oraz szacowany czas żywotności materiałów eksploatacyjnych HP. Strona zawiera też informacje o rodzaju i formacie papieru ustawionym dla poszczególnych podajników. Aby zmienić domyślne ustawienia, kliknij pozycję <b>Zmień ustawienia</b> .
<b>Dziennik zleceń</b>	Przedstawia podsumowanie wszystkich zleceń przetworzonych przez drukarkę.
<b>Strona konfiguracji</b>	Wyświetla informacje znajdujące się na stronie konfiguracji.

**Tabela 5-1 Karta Information (Informacje) wbudowanego serwera internetowego HP (ciąg dalszy)**

Menu	Opis
<b>Strona stanu materiałów</b>	Wyświetla stan materiałów eksploatacyjnych drukarki.
<b>Strona dziennika zdarzeń</b>	Wyświetla listę wszystkich zdarzeń i błędów drukarki. Użyj łącza <b>HP Instant Support</b> (w obszarze <b>Other Links</b> (Inne łącza) na wszystkich stronach wbudowanego serwera internetowego HP), aby połączyć się z dynamicznymi zasobami WWW, które pomogą w rozwiązywaniu problemów. Na tych stronach można znaleźć również dodatkowe usługi dostępne dla drukarki.
<b>Strona zużycia</b>	Wyświetla podsumowanie liczby stron wydrukowanych przez urządzenie, pogrupowanych według formatu, rodzaju i ścieżki drukowania papieru.
<b>Informacje o urządzeniu</b>	Wyświetla nazwę drukarki w sieci, adres oraz informacje o modelu. Aby zmienić te dane, kliknij menu <b>Device Information</b> (Informacje o urządzeniu) na karcie <b>General</b> (Ogólne).
<b>Widok panelu sterowania</b>	Pokazuje obraz bieżącego ekranu na wyświetlaczu panelu sterowania.
<b>Drukowanie</b>	Wysyła przygotowany plik z komputera do druku. Urządzenie drukuje ten plik z domyślnymi ustawieniami drukowania.
<b>Raporty i strony do wydruku</b>	Przedstawia wewnętrzne raporty i strony drukarki. Wybierz jedną lub kilka pozycji do wydrukowania lub wyświetlenia.

## Karta General (Ogólne)

**Tabela 5-2 Karta General (Ogólne) wbudowanego serwera internetowego HP**

Menu	Opis
<b>Alarmy</b>	Umożliwia konfigurowanie wysyłanych pocztą elektroniczną alarmów o zdarzeniach dotyczących drukarki lub materiałów eksploatacyjnych.
<b>Menu administracyjne panelu sterowania</b>	Przedstawia strukturę menu <b>Administration</b> (Administracja) na panelu sterowania.  <b>UWAGA:</b> Ustawienia można konfigurować na tym ekranie, a wbudowany serwer internetowy HP udostępni opcje konfiguracyjne bardziej zaawansowane od ustawień dostępnych za pośrednictwem menu <b>Administration</b> (Administracja).
<b>Automatyczne wysyłanie</b>	Umożliwia skonfigurowanie w drukarce wysyłania automatycznych wiadomości e-mail dotyczących konfiguracji urządzenia i materiałów eksploatacyjnych na określone adresy e-mail.
<b>Edytuj inne odnośniki</b>	Dodaj lub zmień łącze do innej witryny internetowej. Łącze to jest wyświetlane w obszarze <b>Other Links</b> (Inne łącza) na wszystkich stronach wbudowanego serwera internetowego HP.
<b>Informacje o składaniu zamówień</b>	Podaj informacje dotyczące zamawiania wymiennych wkładów drukujących. Te informacje są wyświetlane na stronie stanu materiałów eksploatacyjnych.
<b>Informacje o urządzeniu</b>	Umożliwia nazwanie drukarki i przypisanie jej numeru zasobu. Wprowadź nazwę podstawowego kontaktu, do którego wysyłane będą informacje dotyczące drukarki.
<b>Język</b>	Pozwala określić język, w jakim będą wyświetlane informacje wbudowanego serwera internetowego HP.
<b>Data i godzina</b>	Pozwala ustawić datę i godzinę lub zsynchronizować urządzenie z sieciowym serwerem czasu.



**Tabela 5-2 Karta General (Ogólne) wbudowanego serwera internetowego HP (ciąg dalszy)**

Menu	Opis
<b>Ustawienia energii</b>	<p>Umożliwia ustawienie lub edycję godziny budzenia, godziny uśpienia oraz opóźnienia uśpienia drukarki. Umożliwia ustawienie różnych harmonogramów dla poszczególnych dni tygodnia i dni wolnych od pracy.</p> <p>Umożliwia ustawienie czynności, które spowodują wybudzenie drukarki ze stanu uśpienia.</p>
<b>Tworzenie kopii zapasowej i przywracanie ustawień</b>	Umożliwia utworzenie pliku kopii zapasowej, zawierającego dane drukarki i użytkownika. Utworzony plik może w razie konieczności posłużyć do przywrócenia danych urządzenia.
<b>Przywróć ustawienia fabryczne</b>	Przywraca domyślne fabryczne ustawienia drukarki.
<b>Instalator rozwiązań</b>	Umożliwia instalowanie oprogramowania innych producentów, rozszerzającego zakres funkcji drukarki.
<b>Aktualizacja oprogramowania sprzętowego</b>	Umożliwia pobranie i zainstalowanie plików aktualizacji oprogramowania sprzętowego drukarki.
<b>Usługi statystyczne</b>	Zapewnia dostęp do informacji statystycznych o zleceniach zewnętrznych.

## Karta Drukowanie

**Tabela 5-3 Karta Druku wbudowanego serwera internetowego firmy HP**

Menu	Opis
<b>Ustawienia pobierania z USB</b>	Umożliwia włączanie i wyłączenie menu <a href="#">Retrieve from USB</a> (Pobierz z USB) w panelu sterowania.
<b>Zarządzanie zapisanymi zleceniami</b>	<p>Umożliwia włączenie lub wyłączenie funkcji zapisywania zadań w pamięci urządzenia.</p> <p>Konfiguracja opcji przechowywania zadań.</p>
<b>Regulowanie typu papieru</b>	Umożliwia pominięcie fabrycznych ustawień trybu w przypadku problemów z jakością druku na papierze konkretnego rodzaju.
<b>Ogran. druk. w kolorze</b>	Zezwól lub ogranicz drukowanie w kolorze.
(Tylko drukarki kolorowe)	Umożliwia określenie zezwolenia dla wybranych użytkowników lub zadań wystanych przez określone oprogramowanie.
<b>Ogólne ustawienia drukowania</b>	Skonfiguruj ustawienia wszystkich zleceń drukowania.
<b>Zarządzenie podajnikami</b>	Umożliwia skonfigurowanie ustawień dla podajników papieru.

## Karta Troubleshooting (Rozwiązywanie problemów)

**Tabela 5-4 Karta Troubleshooting (Rozwiązywanie problemów) wbudowanego serwera internetowego HP**

Menu	Opis
<b>Rozwiązywanie ogólnych problemów</b>	Umożliwia wybór różnych raportów i testów ułatwiających rozwiązywanie problemów z drukarką.
<b>Pomoc internetowa</b>	Skorzystaj z kodów QR lub odnośników internetowych do stron z rozwiązaniami problemów w przypadku danej drukarki.

**Tabela 5-4 Karta Troubleshooting (Rozwiązywanie problemów) wbudowanego serwera internetowego HP (ciąg dalszy)**

Menu	Opis
<b>Dane diagnostyczne</b> <b>UWAGA:</b> ten element jest dostępny tylko wtedy, gdy hasło administratora zostało ustawione na karcie <b>Security</b> (Zabezpieczenia).	Umożliwia eksportowanie do pliku informacji, które mogą być pomocne przy szczegółowej analizie problemów.
<b>Kalibracja/Czyszczenie</b> (Tylko drukarki kolorowe)	Umożliwia włączenie funkcji automatycznego czyszczenia, tworzenie i drukowanie strony czyszczącej i wybór opcji natychmiastowej kalibracji drukarki.
<b>Aktualizacja oprogramowania sprzętowego</b>	Umożliwia pobranie i zainstalowanie plików aktualizacji oprogramowania sprzętowego drukarki.
<b>Przywróć ustawienia fabryczne</b>	Przywraca domyślne fabryczne ustawienia drukarki.

## Karta Security (Zabezpieczenia)

**Tabela 5-5 Karta Security (Zabezpieczenia) wbudowanego serwera internetowego HP**

Menu	Opis
<b>Bezpieczeństwo</b>	Ogólne ustawienia zabezpieczeń, w tym: <ul style="list-style-type: none"><li>• Umożliwia skonfigurowanie hasła administratora w celu ograniczenia dostępu do niektórych funkcji urządzenia.</li><li>• Umożliwia ustawienie hasła PjL do przetwarzania komend PjL.</li><li>• Umożliwia ustawienie dostępu do systemu i zabezpieczeń aktualizacji oprogramowania sprzętowego.</li><li>• Można włączyć lub wyłączyć port USB hosta na panelu sterowania albo port USB formatyzatora, umożliwiając drukowanie bezpośrednio z komputera.</li><li>• Umożliwia wyświetlenie stanu ustawień zabezpieczeń.</li></ul>
<b>Kontrola dostępu</b>	Umożliwia skonfigurowanie dostępu do funkcji drukarki dla konkretnych osób lub grup i wybranie metod używanych przez użytkowników do logowania się do urządzenia.
<b>Chroń przechowywane dane</b>	Umożliwia konfigurowanie wewnętrznego dysku twardego drukarki i zarządzanie nim.  Można też konfigurować ustawienia zadań przechowywanych na dysku twardym drukarki.
<b>Zarządzanie certyfikatami</b>	Umożliwia instalowanie i organizowanie certyfikatów zabezpieczających dostęp do drukarki i sieci.
<b>Zabezpieczenia serwera internetowego</b>	Umożliwia uzyskiwanie dostępu do zasobów drukarki stronom internetowym z różnych domen. Jeśli na liście nie zostaną umieszczone żadne strony, wszystkie strony będą uważane za zaufane.
<b>Autotest</b>	Umożliwia sprawdzenie, czy funkcje zabezpieczeń działają zgodnie z oczekiwanymi parametrami systemu.

## Karta HP Web Services (Usługi sieciowe HP)

Karta **HP Web Services** (Usługi sieciowe HP) służy do konfigurowania i włączania usług WWW dla tej drukarki. Włączenie usług sieciowych HP jest konieczne do korzystania z funkcji HP ePrint.

**Tabela 5-6 Karta HP Web Services (Usługi sieciowe HP) wbudowanego serwera internetowego HP**

Menu	Opis
<b>Konfiguracja usług sieciowych</b>	Połączy drukarkę z serwisem HP Connected, włączając usługi internetowe firmy HP.
<b>Serwer proxy sieci Web</b>	Umożliwia skonfigurowanie serwera proxy w przypadku problemów z włączeniem usług sieciowych HP lub podłączeniem drukarki do Internetu.
Usługa HP-ePrint: debugowanie	Włącza funkcje pozwalające rozwiązywać problemy z łącznością usługi HP ePrint.

## Karta Praca w sieci

Karta **Networking** (Sieć) umożliwia skonfigurowanie i zabezpieczenie ustawień sieci dla drukarki, gdy jest ona podłączona do sieci opartej na protokole IP. Ta karta nie jest wyświetlana, jeśli drukarka jest podłączona do sieci innego typu.

**Tabela 5-7 Karta Networking (Sieci) wbudowanego serwera internetowego HP**

Menu	Opis
<b>Ustawienia drukowania Wireless Direct</b>	Umożliwia konfigurację bezpośredniego połączenia bezprzewodowego w przypadku drukarek z wbudowaną funkcją drukowania bezprzewodowego i trybu NFC lub tych, w których zainstalowano moduł łączności bezprzewodowej. <b>UWAGA:</b> Dostępne opcje konfiguracji zależą od modelu serwera druku.
<b>Ustawienia protokołu TCP/IP</b>	Umożliwia skonfigurowanie ustawień TCP/IP dla sieci IPv4 i IPv6. <b>UWAGA:</b> Dostępne opcje konfiguracji zależą od modelu serwera druku.
<b>Ustawienia sieciowe</b>	Umożliwia skonfigurowanie ustawień IPX/SPX, AppleTalk, DLC/LLC, i SNMP w zależności od modelu serwera druku.
<b>Inne ustawienia</b>	Umożliwia skonfigurowanie ogólnych protokołów druku oraz usług obsługiwanych przez serwer druku. Dostępne opcje zależą od modelu serwera druku, ale mogą obejmować aktualizację oprogramowania sprzętowego, kolejki LPD, ustawienia USB, informacje pomocy technicznej i częstotliwość odświeżania.
<b>AirPrint</b>	Umożliwia włączenie, skonfigurowanie lub wyłączenie funkcji druku w sieci za pomocą obsługiwanych urządzeń firmy Apple.
<b>Wybierz język</b>	Umożliwia zmianę języka wyświetlania we wbudowanym serwerze internetowym HP. Ta strona jest wyświetlana, jeśli strony sieci Web obsługują wiele języków. Możliwe jest także wybranie obsługiwanych języków z poziomu ustawień preferencji językowych w przeglądarce.
<b>Ustawienia</b>	Umożliwia wyświetlenie bieżących ustawień zabezpieczeń i przywrócenie wartości domyślnych. Konfigurowanie ustawień zabezpieczeń za pomocą kreatora konfiguracji zabezpieczeń. <b>UWAGA:</b> Aby zapewnić poprawność ustawień sieci, nie należy korzystać z Kreatora konfiguracji zabezpieczeń, jeśli do konfigurowania ustawień zabezpieczeń użyto aplikacji do zarządzania siecią, np. HP Web Jetadmin.

**Tabela 5-7 Karta Networking (Sieci) wbudowanego serwera internetowego HP (ciąg dalszy)**

Menu	Opis
<b>Autoryzacja</b>	Umożliwia kontrolowanie zarządzania konfigurowaniem i użytkowaniem drukarki, w tym: <ul style="list-style-type: none"><li>• Umożliwia ustawienie lub zmianę hasła administratora pozwalającego na sterowanie dostępem do parametrów konfiguracji.</li><li>• Umożliwia zażądanie, instalowanie certyfikatów cyfrowych i zarządzanie nimi na serwerze druku HP Jetdirect.</li><li>• Umożliwia ograniczenie dostępu hosta do tej drukarki za pomocą listy kontroli dostępu (ACL) (tylko wybrane serwery druku w sieciach IPv4).</li></ul>
<b>Zarządzanie protokołami</b>	Umożliwia konfigurowanie protokołów zabezpieczeń dla tej drukarki oraz zarządzanie nimi, w tym: <ul style="list-style-type: none"><li>• Umożliwia ustawienie poziomu uprawnień do zarządzania dla wbudowanego serwera internetowego HP oraz kontrolowanie ruchu w sieciach HTTP i HTTPS.</li><li>• Umożliwia konfigurowanie działania protokołu SNMP (Simple Network Management Protocol). Umożliwia włączenie lub wyłączenie agentów protokołu SNMP v1/v2c lub SNMP v3 na serwerze druku.</li><li>• Umożliwia kontrolę dostępu przy użyciu protokołów, które mogą nie być bezpieczne, takich jak protokoły druku, usługi druku, protokoły wykrywania, usługi nazw i protokoły zarządzania konfiguracją.</li></ul>
<b>Uwierzytelnianie 802.1X</b>  (Tylko dla wybranych urządzeń HP Jetdirect)	Umożliwia skonfigurowanie ustawień uwierzytelniania 802.1X na serwerze druku Jetdirect zgodnie z wymaganiami uwierzytelniania klientów w sieci oraz przywrócenie domyślnych wartości ustawień uwierzytelniania 802.1X.  <b>OSTROŻNIE:</b> Zmiana ustawień uwierzytelniania 802.1X może spowodować utratę połączenia przez drukarkę. Do przywrócenia połączenia może być konieczne przywrócenie domyślnych ustawień serwera druku i ponowna instalacja drukarki.
<b>IPsec/Firewall</b>  (Tylko dla wybranych urządzeń HP Jetdirect)	Wyświetlanie lub konfiguracja reguł zapory internetowej (lub szablon IPsec / zapory).
<b>Agent powiadomień</b>  (Tylko dla wybranych urządzeń HP Jetdirect)	Umożliwia włączenie lub wyłączenie agenta ogłoszenia urządzenia HP, skonfigurowanie serwera konfiguracji oraz skonfigurowanie wzajemnego uwierzytelniania przy użyciu certyfikatów.
<b>Statystyki sieci</b>	Umożliwia wyświetlenie statystyki sieci zebranej i zapisanej na serwerze druku HP Jetdirect.
<b>Informacje o protokole</b>	Umożliwia wyświetlenie listy konfiguracji sieci dla każdego protokołu na serwerze druku HP Jetdirect.
<b>Strona konfiguracji</b>	Umożliwia wyświetlenie strony konfiguracji HP Jetdirect, która zawiera informacje o stanie i konfiguracji urządzenia.

## Lista Other Links (Inne łącza)



**UWAGA:** Można określić łącza wyświetlanych na liście **Other Links** (Inne łącza) przy użyciu menu **Edit Other Links** (Edytuj inne łącza) na karcie **General** (Ogólne). Poniższe łącza są łączami domyślnymi

**Tabela 5-8** Lista Other Links (Inne łącza) wbudowanego serwera internetowego firmy HP

<b>Menu</b>	<b>Opis</b>
<b>Wsparcie techniczne dla produktu</b>	Umożliwia nawiązanie połączenia z witryną internetową pomocy technicznej dla tej drukarki i wyszukanie pomocy na różne tematy.
<b>Zakup materiały eksploatacyjne</b>	Przejdź do serwisu internetowego HP SureSupply, aby uzyskać informacje na temat zakupu oryginalnych materiałów eksploatacyjnych HP, takich wkłady drukujące czy papier.
<b>HP Instant Support</b>	Umożliwia nawiązanie połączenia z witryną sieci Web firmy HP w celu znalezienia rozwiązania dla pojawiających się problemów.

# Zaawansowana konfiguracja przy użyciu narzędzia HP Utility w systemie Mac OS X

Skorzystaj z narzędzia HP Utility do sprawdzania statusu drukarki, a także wyświetlania lub zmiany jej ustawień (za pomocą komputera).

Użyj narzędzia HP Utility, jeśli drukarka została podłączona za pomocą kabla USB lub sieci TCP/IP.

## Otwieranie aplikacji HP Utility

1. Otwórz na komputerze menu **Preferencje systemowe**, a następnie ikonę **Drukarka i faks, Drukuj i skanuj** lub **Drukarki i skanery**.
2. Wybierz drukarkę z listy.
3. Kliknij przycisk **Opcje i materiały**.
4. Kliknij kartę **Utility**.
5. Kliknij przycisk **Otwórz program Printer Utility**.

## Funkcje HP Utility

Pasek HP Utility zawiera następujące elementy:

- **Urządzenia:** Kliknij ten przycisk, aby wyświetlić lub ukryć produkty Mac znalezione przez program HP Utility.
- **Wszystkie ustawienia:** Kliknij ten przycisk, aby powrócić do strony głównego widoku programu HP Utility.
- **Pomoc techniczna HP:** Kliknij ten przycisk, aby otworzyć przeglądarkę i przejść do witryny wsparcia technicznego HP.
- **Materiały eksploatacyjne:** Kliknij ten przycisk, aby otworzyć witrynę internetową HP SureSupply.
- **Rejestracja:** Kliknij ten przycisk, aby otworzyć witrynę internetową rejestracji HP.
- **Recykling:** Kliknij ten przycisk, aby otworzyć witrynę programu recyklingu HP Planet Partners.

Narzędzie HP Utility zawiera strony otwierane po kliknięciu listy **Wszystkie ustawienia**. W poniższej tabeli opisano zadania, które można wykonywać za pomocą narzędzia HP Utility.

Pozycja	Opis
<b>Stan materiałów eksploatacyjnych.</b>	Przedstawia stan materiałów eksploatacyjnych oraz udostępnia łącza umożliwiające zamawianie materiałów eksploatacyjnych online.
<b>Informacje o urządzeniu</b>	Wyświetla informacje na temat aktualnie wybranej drukarki.
<b>Przesyłanie plików</b>	Przesyła pliki z komputera do drukarki.
<b>Przesyłanie czcionek</b>	Przesyła pliki czcionek z komputera do drukarki.
<b>HP Connected</b>	Dostęp do witryny internetowej HP Connected.

Pozycja	Opis
<b>Aktualizuj oprogramowanie sprzętowe</b>	Przesyła plik z aktualizacją oprogramowania sprzętowego do drukarki. <b>UWAGA:</b> Opcja ta jest dostępna dopiero po otwarciu menu <b>Widok</b> i wybraniu polecenia <b>Wyświetl zaawansowane</b> .
<b>Polecenia</b>	Wysyła znaki specjalne lub polecenia drukowania do urządzenia po zakończeniu zadania wydruku. <b>UWAGA:</b> Opcja ta jest dostępna dopiero po otwarciu menu <b>Widok</b> i wybraniu polecenia <b>Wyświetl zaawansowane</b> .
<b>Zarządzanie materiałami eksploatacyjnymi</b>	Pozwala konfigurować działanie drukarki w przypadku, gdy kończy się czas żywotności materiałów eksploatacyjnych.
<b>Konfiguracja podajników</b>	Umożliwia zmianę domyślnych ustawień podajnika.
<b>Urządzenia wyjściowe</b>	Zarządza ustawieniami opcjonalnych akcesoriów wyjściowych.
<b>Tryb drukowania dwustronnego</b>	Włącza tryb automatycznego drukowania dwustronnego.
<b>Powiadomienia na adres e-mail</b>	Pozwala konfigurować automatyczne powiadomienia dla konkretnych stanów drukarki, np. gdy należy wymienić materiały eksploatacyjne, podajniki papieru są puste, drzwiczki drukarki otwarte lub wystąpiła blokada papieru.
<b>Rozdzielczość</b>	Ustawienie domyślnej rozdzielczości drukowania.
<b>Ochrona portów bezpośrednich</b>	Umożliwia wyłączenie opcji drukowania za pośrednictwem portu USB lub portów równoległych.
<b>Przechowywane zlecenia</b>	Zarządza zadaniami drukowania przechowywanymi na dysku twardym drukarki.
<b>Ustawienia sieciowe</b>	Umożliwia skonfigurowanie ustawień sieciowych takich jak IPv4 czy IPv6.
<b>Ustawienia dodatkowe</b>	Zapewnia dostęp do wbudowanego serwera internetowego HP.

## Konfigurowanie ustawień sieci IP


- [Oświadczenie dotyczące udostępniania drukarki](#)
- [Wyświetlanie lub zmiana ustawień sieciowych](#)
- [Zmiana nazwy drukarki w sieci](#)
- [Ręczna konfiguracja parametrów TCP/IP IPv4 z panelu sterowania urządzenia](#)
- [Ręczna konfiguracja parametrów TCP/IP IPv6 z panelu sterowania urządzenia](#)
- [Ustawienia szybkości łącza i duplexu](#)

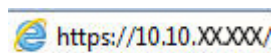
### Oświadczenie dotyczące udostępniania drukarki


Firma HP nie obsługuje połączeń sieciowych typu „peer-to-peer”, ponieważ jest to funkcja systemów operacyjnych firmy Microsoft, a nie sterowników drukarek HP. Przejdź do witryny firmy Microsoft pod adresem [www.microsoft.com](http://www.microsoft.com).

### Wyświetlanie lub zmiana ustawień sieciowych

Do wyświetlenia lub zmiany ustawień konfiguracji adresu IP można użyć wbudowanego serwera internetowego HP.

1. Otwórz wbudowany serwer internetowy HP:
  - a. Na ekranie głównym panelu sterowania drukarki dotknij przycisku Sieć , aby wyświetlić adres IP lub nazwę hosta urządzenia.
  - b. Otwórz przeglądarkę internetową i wpisz w wierszu adresu adres IP lub nazwę hosta urządzenia tak, aby były identyczne z danymi wyświetlanymi na panelu sterowania drukarki. Naciśnij klawisz **Enter** na klawiaturze komputera. Otworzy się EWS.




-  **UWAGA:** Jeżeli przeglądarka wyświetli komunikat informujący, że dostęp do strony internetowej może być niebezpieczny, wybierz opcję kontynuowania mimo to. Dostęp do tej strony nie spowoduje uszkodzenia komputera.

2. Kliknij kartę **Sieć**, aby uzyskać informacje o sieci. Dopasuj odpowiednio ustawienia.


### Zmiana nazwy drukarki w sieci


Aby zmienić nazwę drukarki w sieci, tak aby była ona niepowtarzalna, użyj wbudowanego serwera internetowego firmy HP.

1. Otwórz wbudowany serwer internetowy HP:
  - a. Na ekranie głównym panelu sterowania drukarki dotknij przycisku Sieć , aby wyświetlić adres IP lub nazwę hosta urządzenia.




- b. Otwórz przeglądarkę internetową i wpisz w wierszu adresu adres IP lub nazwę hosta urządzenia tak, aby były identyczne z danymi wyświetlanymi na panelu sterowania drukarki. Naciśnij klawisz **Enter** na klawiaturze komputera. Otworzy się EWS.

 <https://10.10.XXXXX/>

 **UWAGA:** Jeżeli przeglądarka wyświetli komunikat informujący, że dostęp do strony internetowej może być niebezpieczny, wybierz opcję kontynuowania mimo to. Dostęp do tej strony nie spowoduje uszkodzenia komputera.

2. Otwórz kartę **General** (Ogólne).
3. Na stronie **Informacje o urządzeniu** domyślna nazwa drukarki znajduje się w polu **Nazwa urządzenia**. Nazwę tę można zmienić, aby zidentyfikować urządzenie w sposób niepowtarzalny.

 **UWAGA:** Wypełnienie innych pól na tej stronie nie jest obowiązkowe.

4. Kliknij przycisk **Apply** (Zastosuj), aby zapisać zmiany.

## Ręczna konfiguracja parametrów TCP/IP IPv4 z panelu sterowania urządzenia

Za pomocą menu panelu sterowania **Administration** (Administracja) wprowadź ręcznie adres IPv4, maskę podsieci i bramę domyślną.

1. Na ekranie głównym panelu sterowania drukarki przewiń i dotknij przycisku **Administracja**.
2. Otwórz kolejno następujące menu:
  - **Ustawienia sieciowe**
  - **Menu Jetdirect**
  - **TCP/IP**
  - **Ustawienia IPV 4**
  - **Metoda konfiguracji**
3. Wybierz opcję **Manual** (Ręczna), a następnie dotknij przycisku **Save** (Zapisz).
4. Otwórz menu **Manual Settings** (Ustawienia ręczne).
5. Dotknij opcji **IP Address** (Adres IP), **Subnet Mask** (Maska podsieci) lub **Default Gateway** (Bramka domyślna).
6. Dotknij pierwszego pola, aby wyświetlić klawiaturę. Wprowadź poprawne liczby, a następnie dotknij przycisku **OK**.
7. Powtórz ten proces w każdym polu, a następnie dotknij przycisku **Zapisz**.


## Ręczna konfiguracja parametrów TCP/IP IPv6 z panelu sterowania urządzenia

Za pomocą menu panelu sterowania **Administration** (Administracja) wprowadź ręcznie adres IPv6.


1. Na ekranie głównym panelu sterowania drukarki przewiń i dotknij przycisku **Administracja**.
2. Aby włączyć ręczną konfigurację, otwórz kolejno wszystkie następujące menu:


- [Ustawienia sieciowe](#)
  - [Menu Jetdirect](#)
  - [TCP/IP](#)
  - [Ustawienia IPV 6](#)
  - [Adres](#)
  - [Ustawienia ręczne](#)
  - [Włącz](#)
3. Wybierz opcję **On** (Włącz), a następnie dotknij przycisku **Save** (Zapisz).
  4. Aby skonfigurować adres, dotknij przycisku **Address** (Adres), a następnie dotknij pola, aby otworzyć klawiaturę.
  5. Przy użyciu klawiatury wprowadź adres, a następnie dotknij przycisku **OK**.
  6. Dotknij przycisku **Zapisz**.

## Ustawienia szybkości łącza i duplexu

 **UWAGA:** Informacje te dotyczą wyłącznie sieci typu Ethernet. Nie mają zastosowania do sieci bezprzewodowych.

Ustawienia szybkości łącza i trybu komunikacji serwera wydruku muszą być zgodne z ustawieniami koncentratora sieci. W większości przypadków należy wybrać automatyczny tryb pracy drukarki. Nieprawidłowe zmiany szybkości połączenia sieciowego i ustawień duplexu mogą uniemożliwić komunikację drukarki z innymi urządzeniami sieciowymi. Aby wprowadzić zmiany, użyj panelu sterowania drukarki.

 **UWAGA:** Ustawienia drukarki muszą odpowiadać ustawieniom urządzenia sieciowego (koncentrator sieciowy, przełącznik, brama, router lub komputer).

 **UWAGA:** Dokonanie zmian w tych ustawieniach spowoduje wyłączenie, a następnie ponowne włączenie urządzenia. Zmiany należy wprowadzać tylko wtedy, gdy drukarka jest beczynna.

1. Na ekranie głównym panelu sterowania drukarki przewiń i dotknij przycisku **Administracja**.
2. Otwórz kolejno następujące menu:
  - [Ustawienia sieciowe](#)
  - [Menu Jetdirect](#)
  - [Szybkość połączenia](#)
3. Wybierz jedną z następujących opcji:
  - **Auto:** Serwer druku konfiguruje się automatycznie na najwyższą dozwoloną szybkość połączenia sieciowego i tryb komunikacji w sieci.
  - **10T półdupleks:** 10 megabajtów na sekundę (Mb/s), połączenie w trybie półdupleks.
  - **10T pełny:** 10 Mb/s, połączenie w trybie pełnego duplexu.
  - **10T Auto:** 10 Mb/s, połączenie w trybie pełnego duplexu.

- **100TX półdupleks:** 100 Mb/s, połączenie w trybie półdupleksu.
  - **100TX pełny duplex:** 100 Mb/s, połączenie w trybie pełnego duplexu.
  - **100TX Auto:** 100 Mb/s, połączenie w trybie w trybie pełnego duplexu.
  - **1000T pełny:** 1000 Mb/s, połączenie w trybie pełnego duplexu.
4. Dotknij przycisku **Zapisz**. Drukarka wyłączy się, a następnie włączy ponownie.

# Funkcje zabezpieczające drukarkę

## Wprowadzenie

Drukarka korzysta z rozmaitych zabezpieczeń, aby ograniczyć dostęp niepowołanych osób do ustawień konfiguracji, podzespołów i danych.


- [Oświadczenia o bezpieczeństwie](#)
- [Przypisz hasło administratora](#)
- [Protokół IPsec](#)
- [Blokowanie formatyzatora](#)
- [Obsługa szyfrowania: Bezpieczne wysokowydajne dyski twarde firmy HP](#)


## Oświadczenia o bezpieczeństwie


Drukarka obsługuje standardy bezpieczeństwa i zalecane protokoły zabezpieczające urządzenie, chroniące informacje krytyczne dotyczące sieci oraz ułatwiające monitorowanie i konserwację urządzenia.

## Przypisz hasło administratora


Przypisz hasło administratora umożliwiające dostęp do drukarki i do wbudowanego serwera internetowego HP, aby uniemożliwić nieautoryzowanym użytkownikom zmianę ustawień urządzenia.

1. Otwórz wbudowany serwer internetowy HP:
  - a. Na ekranie głównym panelu sterowania drukarki dotknij przycisku Sieć , aby wyświetlić adres IP lub nazwę hosta urządzenia.
  - b. Otwórz przeglądarkę internetową i wpisz w wierszu adresu adres IP lub nazwę hosta urządzenia tak, aby były identyczne z danymi wyświetlanymi na panelu sterowania drukarki. Naciśnij klawisz **Enter** na klawiaturze komputera. Otworzy się EWS.

 <https://10.10.XX.XXX/>

 **UWAGA:** Jeżeli przeglądarka wyświetli komunikat informujący, że dostęp do strony internetowej może być niebezpieczny, wybierz opcję kontynuowania mimo to. Dostęp do tej strony nie spowoduje uszkodzenia komputera.

2. Kliknij kartę **Zabezpieczenia**.
3. Otwórz menu **Zabezpieczenia ogólne**.
4. W opcji **Ustaw hasło lokalnego administratora** wypełnij pole **Nazwy użytkownika**.
5. Wpisz hasło w polu **Nowe hasło** i powtórz je w polu **Potwierdź hasło**.

 **UWAGA:** jeżeli zmieniasz istniejące hasło, najpierw musisz je wpisać w polu **Stare hasło**.

6. Kliknij przycisk **Zastosuj**.

 **UWAGA:** zapisz hasło i schowaj je w bezpiecznym miejscu.

Niektóre funkcje dostępne na panelu sterowania drukarki można zabezpieczyć w celu uniemożliwienia nieautoryzowanego dostępu. Gdy dana funkcja jest zabezpieczona, przed jej użyciem drukarka wyświetla monit o zalogowanie. Ponadto możesz się zalogować bez oczekiwania na monit, wybierając opcję **Zaloguj** z panelu sterowania drukarki.

Zazwyczaj dane uwierzytelniania logowania do drukarki są identyczne z tymi dla sieci. W przypadku wątpliwości dotyczących wyboru poświadczeń skontaktuj się z administratorem sieci, w której działa urządzenie.

1. Na ekranie głównym panelu sterowania drukarki wybierz opcję **Zaloguj**.
2. Postępuj zgodnie z wyświetlanymi komunikatami, aby wpisać dane uwierzytelniania.



**UWAGA:** Aby utrzymać właściwy poziom bezpieczeństwa, wybierz opcję **Wyloguj**, gdy zakończysz korzystanie z drukarki.

## Protokół IPsec

IPsec jest zbiorem protokołów odpowiedzialnych za sterowanie ruchem do i z drukarki w sieci opartej o protokół IP. IPsec umożliwia uwierzytelnianie metodą host-do-hosta, zapewnia spójność danych i szyfrowanie komunikacji w sieci.

W przypadku drukarek podłączonych do sieci i wykorzystujących serwer druku HP Jetdirect możliwe jest skonfigurowanie ustawień IPsec za pomocą karty **Praca w sieci** we wbudowanym serwerze internetowym HP.

## Blokowanie formatyzatora

Moduł formatujący posiada gniazdo, które umożliwia podłączenie kabla zabezpieczającego. Blokada modułu formatującego uniemożliwia wyjmowanie podzespołów z wnętrza urządzenia.

## Obsługa szyfrowania: Bezpieczne wysokowydajne dyski twarde firmy HP

Ten dysk twardy umożliwia szyfrowanie na poziomie sprzętowym, dzięki czemu możliwe jest bezpieczne przechowywanie poufnych danych bez wpływu na wydajność drukarki. Dysk twardy używa najnowszej normy zaawansowanego standardu szyfrowania AES (Advanced Encryption Standard), wyposażony jest we wszechstronne funkcje oszczędzania czasu i jest bardzo niezawodny.

Skorzystaj z menu **Bezpieczeństwo** w usługach wbudowanego serwera internetowego HP, aby skonfigurować dysk.

# Ustawienia oszczędzania energii

## Wprowadzenie

- [Optymalizacja prędkości i zużycia energii](#)
- [Ustaw licznik czasu uśpienia i skonfiguruj drukarkę tak, aby zużywała nie więcej niż 1 W energii.](#)
- [Ustawianie harmonogramu uśpienia](#)

## Optymalizacja prędkości i zużycia energii

Domyślnie urządzenie utrzymuje ciepło pomiędzy zadaniami, by zoptymalizować szybkość i szybciej wydrukować pierwsze strony zadań. Aby oszczędzać energię, ustaw chłodzenie produktu pomiędzy zadaniami. Produkt jest wyposażony w cztery przyrostowe ustawienia, umożliwiające zoptymalizowanie prędkości lub zużycia energii.

1. Na ekranie głównym panelu sterowania urządzenia przewiń i dotknij przycisku [Administration](#) (Administracja).
2. Otwórz kolejno następujące menu:
  - [Ustawienia ogólne](#)
  - [Ustawienia energii](#)
  - [Prędkość optymalna/Zużycie energii](#)
3. Wybierz opcję, której chcesz używać, a następnie dotknij przycisku [Zapisz](#).



---

**UWAGA:** Domyślne ustawienie to [Faster first page](#) (Szybsza 1 strona).

---

## Ustaw licznik czasu uśpienia i skonfiguruj drukarkę tak, aby zużywała nie więcej niż 1 W energii.

Drukarka posiada kilka opcji trybu uśpienia i oszczędzania energii. Opóźnienie czasowe do przechodzenia w stan uśpienia/automatycznego wyłączenia można zmieniać, a użycie energii w stanie uśpienia/automatycznego wyłączenia różni się w zależności od wyboru opcji wybudzania.

1. Na ekranie głównym panelu sterowania drukarki przewiń i dotknij przycisku [Administracja](#).
2. Otwórz kolejno następujące menu:
  - [Ustawienia ogólne](#)
  - [Ustawienia energii](#)
  - [Ustaw. czasom. uśpienia](#)
3. Wybierz opcję [Tryb uśpienia/automatyczne wyłączenie po](#), wprowadź czas, a następnie dotknij przycisku [Zapisz](#).



---

**UWAGA:** Domyślny czas przejścia w tryb uśpienia to 0 min. Drukarka przechodzi w tryb uśpienia natychmiast po zakończeniu każdego zadania.

---

4. Wybierz jedną z opcji menu [Budzenie/automatyczne włączanie po tych wydarzeniach](#).

- **Wszystkie zdarzenia:** Drukarka opuści tryb uśpienia, gdy odbierze zadanie drukowania (poprzez port USB, port sieci lub połączenie bezprzewodowe) lub gdy użytkownik naciśnie przycisk na panelu sterowania, otworzy drzwiczki lub podajnik.
- **Port sieciowy:** Urządzenie opuści tryb uśpienia, gdy odbierze zadanie drukowania przez port sieci lub gdy użytkownik naciśnie przycisk na panelu sterowania, otworzy drzwiczki lub podajnik. Dzięki temu ustawieniu drukarka zużywa mniej niż 1 W energii w trybie uśpienia/automatycznego wyłączenia.
- **Tylko przycisk zasilania:** Drukarka opuszcza tryb uśpienia tylko po naciśnięciu przycisku zasilania. Dzięki temu ustawieniu drukarka zużywa mniej niż 1 W energii w trybie uśpienia/automatycznego wyłączenia.


## Ustawianie harmonogramu uśpienia

Użyj funkcji **Harmonogram uśpienia** do skonfigurowania drukarki pod kątem automatycznego wybudzenia lub przechodzenia w tryb Uśpienie/Automatycznie wyłączenie w określonych momentach w określone dni tygodnia.



**UWAGA:** Aby użyć funkcji **Harmonogram uśpienia**, należy wcześniej skonfigurować ustawienia daty i godziny.

1. Na ekranie głównym panelu sterowania drukarki przewiń i dotknij przycisku **Administracja**.
2. Otwórz kolejno następujące menu:
  - **Ustawienia ogólne**
  - **Ustawienia daty/godziny**
3. Otwórz menu **Format daty/godziny** i skonfiguruj następujące ustawienia:
  - **Format daty**
  - **Format godziny**
4. Dotknij przycisku **Zapisz**.
5. Otwórz menu **Data/godzina** i skonfiguruj następujące ustawienia:
  - **Data/godzina**
  - **Strefa czasowa**

Jeśli mieszkasz w strefie, w której używa się czasu letniego, zaznacz pole wyboru **Dostosuj ustawienia dla czasu letniego**.
6. Dotknij przycisku **Zapisz**.
7. Dotknij przycisku strzałki wstecz, aby powrócić do ekranu **Administracja**.
8. Otwórz kolejno następujące menu:
  - **Ustawienia ogólne**
  - **Ustawienia energii**
  - **Harmonogram uśpienia**
9. Dotknij przycisku **Dodaj** , a następnie wybierz typ zdarzenia do zaplanowania: **Budzenie** lub **Uśpienie**.

10. Skonfiguruj następujące ustawienia:
  - Godzina
  - Dni zdarzenia
11. Dotknij przycisku **OK**, a następnie przycisku **Zapisz**.



## HP Web Jetadmin

HP Web Jetadmin to nagradzane, czołowe w branży narzędzie do skutecznego zarządzania różnymi urządzeniami sieciowymi HP, takimi jak drukarki, urządzenia wielofunkcyjne i produkty do dystrybucji cyfrowej. Wszechstronne rozwiązanie umożliwia zdalne instalowanie, monitorowanie, konserwację, rozwiązywanie problemów oraz zabezpieczanie środowiska druku i przetwarzania obrazów, co zapewnia wyższą produktywność, oszczędność czasu i kosztów oraz ochronę inwestycji.

Aktualizacje oprogramowania HP Web Jetadmin są regularnie udostępniane w celu oferowania obsługi określonych funkcji produktów. Więcej informacji znajdziesz na stronie [www.hp.com/go/webjetadmin](http://www.hp.com/go/webjetadmin).

## Aktualizacje oprogramowania lub oprogramowania sprzętowego

HP regularnie aktualizuje funkcje dostępne w oprogramowaniu sprzętowym drukarki. Aby skorzystać z najnowszych funkcji, należy zaktualizować oprogramowanie sprzętowe drukarki. Pobierz najnowszy plik aktualizacji oprogramowania sprzętowego z Internetu:

Przejdź do witryny [www.hp.com/support/pagewidecolor556](http://www.hp.com/support/pagewidecolor556). Kliknij opcję **Sterowniki i oprogramowanie**.

---

## 6 Rozwiązywanie problemów

- [Obsługa klienta](#)
- [System pomocy panelu sterowania](#)
- [Przywracanie ustawień fabrycznych](#)
- [Na panelu sterowania drukarki wyświetlany jest komunikat „Niski poziom tuszu w kasecie” lub „Bardzo niski poziom tuszu w kasecie”](#)
- [Drukarka nie pobiera papieru lub podaje go nieprawidłowo.](#)
- [Usuń zablokowany papier](#)
- [Poprawianie jakości druku](#)
- [Rozwiązywanie problemów z siecią przewodową](#)
- [Rozwiązywanie problemów z siecią bezprzewodową](#)

### Informacje dodatkowe:

Poniższe informacje są poprawne w chwili publikacji. Aktualne informacje można znaleźć na stronach [www.hp.com/support/pagewidecolor556](http://www.hp.com/support/pagewidecolor556).


Pełne wsparcie HP dla drukarki obejmuje następujące informacje:

- Instalacja i konfiguracja
- Nauka i użytkowanie
- Rozwiązywanie problemów
- Pobierz aktualizacje programów i oprogramowania sprzętowego
- Dołączanie do forów pomocy technicznej
- Znajdowanie informacji o gwarancji i przepisach

## Obsługa klienta


Uzyskaj pomoc telefoniczną w swoim kraju/regionie	Numery telefoniczne dla kraju/regionu znajdują się na ulotce dołączonej do opakowania urządzenia oraz na stronie <a href="http://www.hp.com/support/">www.hp.com/support/</a> .
Przygotuj nazwę drukarki, numer seryjny, datę zakupu i opis problemu.	
Skorzystaj z pomocy technicznej 24 godziny na dobę, pobieraj sterowniki i programy narzędziowe.	<a href="http://www.hp.com/support/pagewidecolor556">www.hp.com/support/pagewidecolor556</a>
Zamawianie dodatkowych usług i umów serwisowych w firmie HP	<a href="http://www.hp.com/go/carepack">www.hp.com/go/carepack</a>
Zarejestruj drukarkę	<a href="http://www.register.hp.com">www.register.hp.com</a>

## System pomocy panelu sterowania

Drukarka zawiera wbudowany system pomocy wyjaśniający sposób użycia każdego menu i ekranu. Aby otworzyć system pomocy, naciśnij przycisk Pomoc  na panelu sterowania.




Na niektórych ekranach pomocy znajdują się animacje objaśniające wykonywanie określonych procedur, takich jak usuwanie zacięć papieru.

Jeśli drukarka powiadomi o błędzie lub ostrzeżeniu, naciśnij przycisk Pomoc , aby wyświetlić komunikat z opisem problemu. Komunikat ten zawiera także instrukcje pozwalające rozwiązać problem.

# Przywracanie ustawień fabrycznych


## Wprowadzenie

Wybierz jedną z poniższych metod, aby przywrócić ustawienia fabryczne drukarki.


 **UWAGA:** Funkcja przywraca większość ustawień drukarki do domyślnych ustawień fabrycznych. Jednakże niektóre ustawienia, takie jak język, data, godzina, a także niektóre ustawienia sieciowe, nie zostaną zmienione.

## Metoda nr 1: Przywracanie ustawień fabrycznych za pomocą panelu sterowania drukarki


1. Na ekranie głównym panelu sterowania drukarki przewiń i dotknij przycisku **Administracja**.
2. Otwórz kolejno następujące menu:
  - **Ustawienia ogólne**
  - **Przywróć ustawienia fabryczne**
3. Pojawi się komunikat informujący o możliwej utracie danych po wykonaniu przywracania. Wybierz opcję **Przywróć**, aby zakończyć procedurę.

 **UWAGA:** Po wykonaniu procesu resetowania drukarka automatycznie uruchamia się ponownie.


## Metoda 2: Przywracanie ustawień fabrycznych za pośrednictwem wbudowanego serwera internetowego HP (tylko drukarki podłączone do sieci)

1. Otwórz wbudowany serwer internetowy HP:
  - a. Na ekranie głównym panelu sterowania drukarki dotknij przycisku Sieć , aby wyświetlić adres IP lub nazwę hosta urządzenia.
  - b. Otwórz przeglądarkę internetową i wpisz w wierszu adresu adres IP lub nazwę hosta urządzenia tak, aby były identyczne z danymi wyświetlanymi na panelu sterowania drukarki. Naciśnij klawisz **Enter** na klawiaturze komputera. Otworzy się EWS.

 <https://10.10.XX.XXX/>

 **UWAGA:** Jeżeli przeglądarka wyświetli komunikat informujący, że dostęp do strony internetowej może być niebezpieczny, wybierz opcję kontynuowania mimo to. Dostęp do tej strony nie spowoduje uszkodzenia komputera.

2. Otwórz kartę **General** (Ogólne).
3. W lewej części ekranu wybierz opcję **Przywróć ustawienia fabryczne**.
4. Kliknij przycisk **Reset**.

 **UWAGA:** Po wykonaniu procesu resetowania drukarka automatycznie uruchamia się ponownie.


# Na panelu sterowania drukarki wyświetlany jest komunikat „Niski poziom tuszu w kasecie” lub „Bardzo niski poziom tuszu w kasecie”


**Niski poziom tuszu w kasecie:** Drukarka wyświetli odpowiedni komunikat, gdy poziom toneru w kasecie będzie niski. Rzeczywisty okres eksploatacji kasety może się różnić. Warto zawsze dysponować nową kasetą, którą można od razu zainstalować, gdy jakość druku przestanie być akceptowalna. Kasety nie trzeba jeszcze wymieniać.

**Bardzo niski poziom tuszu w kasecie:** Drukarka wyświetli odpowiedni komunikat, gdy poziom toneru w kasecie będzie bardzo niski. Rzeczywisty okres eksploatacji kasety może się różnić. Warto zawsze dysponować nową kasetą, którą można od razu zainstalować, gdy jakość druku przestanie być akceptowalna. O ile jakość druku jest nadal na akceptowalnym poziomie, wymiana wkładu nie jest jeszcze konieczna.

Jeśli poziom toneru w kasecie HP będzie **bardzo niski**, gwarancja HP Premium Protection Warranty na ten pojemnik wygaśnie.

---

 **UWAGA:** Ta drukarka nie jest zaprojektowana do pracy z systemami ciągłego podawania tuszu. Aby wznowić drukowanie, usuń system ciągłego podawania atramentu i włóż oryginalne wkłady HP (lub zgodne).

 **UWAGA:** Ta drukarka jest zaprojektowana do całkowitego wyczerpania wkładów atramentowych. Napętnienie wkładów przed ich całkowitym wyczerpaniem może spowodować błąd drukarki. Jeśli tak się stanie, włóż nowy wkład (oryginalny HP lub zgodny), aby kontynuować drukowanie.

---

## Zmiana ustawień „Niski poziom tuszu w kasecie”

Można zmienić sposób, w który drukarka reaguje na fakt osiągnięcia przez materiały stanu Bardzo niski. Nie ma konieczności ponownego określania tych ustawień po zainstalowaniu nowej kasety.

1. Na ekranie głównym panelu sterowania urządzenia przewiń do opcji [Materiały eksploatacyjne](#).
2. Otwórz kolejno następujące menu:
  - [Obsługa materiałów eksploatacyjnych](#)
  - [Ustawienia materiałów eksploatacyjnych](#)
  - [Kaseta z czarnym tuszem](#) lub [Kasety z kolorowym tuszem](#)
  - [Ustawienia poziomu bardzo niskiego](#)
3. Wybierz jedną z następujących opcji:
  - Wybierz opcję [Stop](#), aby skonfigurować drukarkę pod kątem zatrzymania drukowania w przypadku, gdy poziom tuszu w kasecie będzie **Bardzo niski**.
  - Wybierz opcję [Komunikat o kontynuowaniu](#), aby skonfigurować drukarkę pod kątem zatrzymania drukowania w przypadku, gdy poziom tuszu w kasecie będzie **Bardzo niski**. Możesz zatwierdzić monit lub wymienić kasetę, aby wznowić drukowanie.
  - Wybierz opcję [Kontynuuj](#), aby skonfigurować drukarkę pod kątem generowania alertów ostrzegających o bardzo niskim poziomie tuszu i kontynuowania drukowania pomimo ustawienia **Bardzo niski** bez żadnej interakcji. Może to spowodować, że jakość druku będzie niezadowolająca.

## Urządzenia z funkcją faksu

Jeśli zostanie wybrana opcja **Stop** lub **Komunikat o kontynuowaniu**, istnieje pewne ryzyko, że po wznowieniu drukowania niektóre fakсы nie zostaną wydrukowane. Taka sytuacja może wystąpić, jeśli podczas oczekiwania na wymianę drukarka odbierze więcej faksów, niż mieści się w jej pamięci.

Wybranie opcji **Kontynuuj** dla kaset z tonerem umożliwia drukowanie faksów bez przerw w pracy pomimo przekroczenia progu bardzo niskiego poziomu, ale jakość wydruków może ulec pogorszeniu.

## Zamawianie materiałów eksploatacyjnych

Zamawianie materiałów eksploatacyjnych i papieru	<a href="http://www.hp.com/go/suresupply">www.hp.com/go/suresupply</a>
Zamawianie poprzez dostawców usług i wsparcia	Skontaktuj się z przedstawicielem obsługi lub punktem usługowym HP.
Zamawianie za pomocą wbudowanego serwera internetowego HP (EWS)	W przeglądarce internetowej obsługiwanej na komputerze przejdź do paska adresów i podaj nazwę hosta lub adres IP urządzenia, aby uzyskać do niego dostęp. Wbudowany serwer internetowy HP zawiera łącze do strony internetowej HP SureSupply, na której można zamówić oryginalne materiały eksploatacyjne HP.



# Drukarka nie pobiera papieru lub podaje go nieprawidłowo.

## Wprowadzenie

Poniższe wskazówki mogą pomóc w rozwiązaniu problemów, gdy drukarka nie pobiera papieru z podajnika lub pobiera wiele arkuszy papieru jednocześnie. Obie te sytuacje mogą doprowadzić do zacięcia papieru.

- [Drukarka nie pobiera papieru](#)
- [Drukarka pobiera kilka arkuszy papieru](#)

## Drukarka nie pobiera papieru

Jeśli drukarka nie pobiera papieru z podajnika, wypróbuj poniższe rozwiązania.

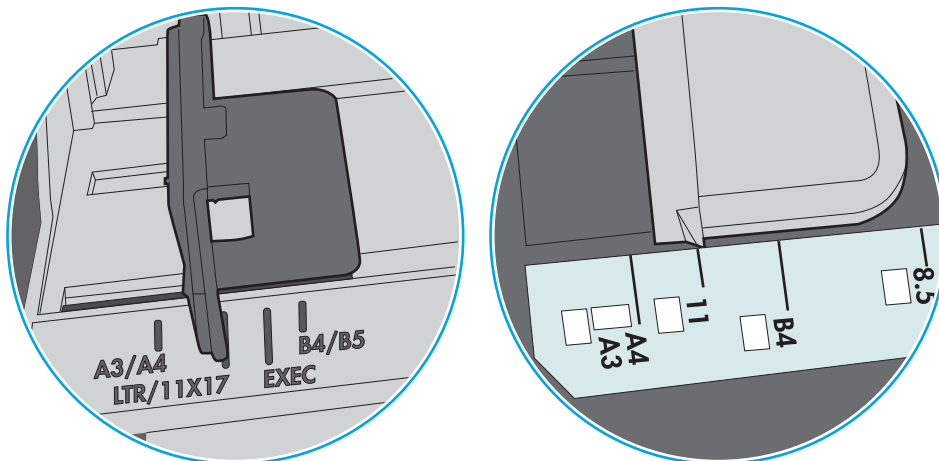
1. Otwórz urządzenie i wyjmij wszystkie zacięte arkusze papieru. Sprawdź, czy wewnątrz drukarki nie pozostały żadne resztki papieru.
2. Umieść w podajniku papier w formacie odpowiednim dla zadania.
3. Upewnij się, że rodzaj i format papieru są ustawione prawidłowo na panelu sterowania drukarki.

4. Upewnij się, że prowadnice papieru w podajniku są ustawione odpowiednio dla formatu papieru. Wyreguluj odpowiednie przesunięcie prowadnic w pojemniku. Strzałka na prowadnicy podajnika powinna znaleźć się na równi z oznaczeniem na podajniku.

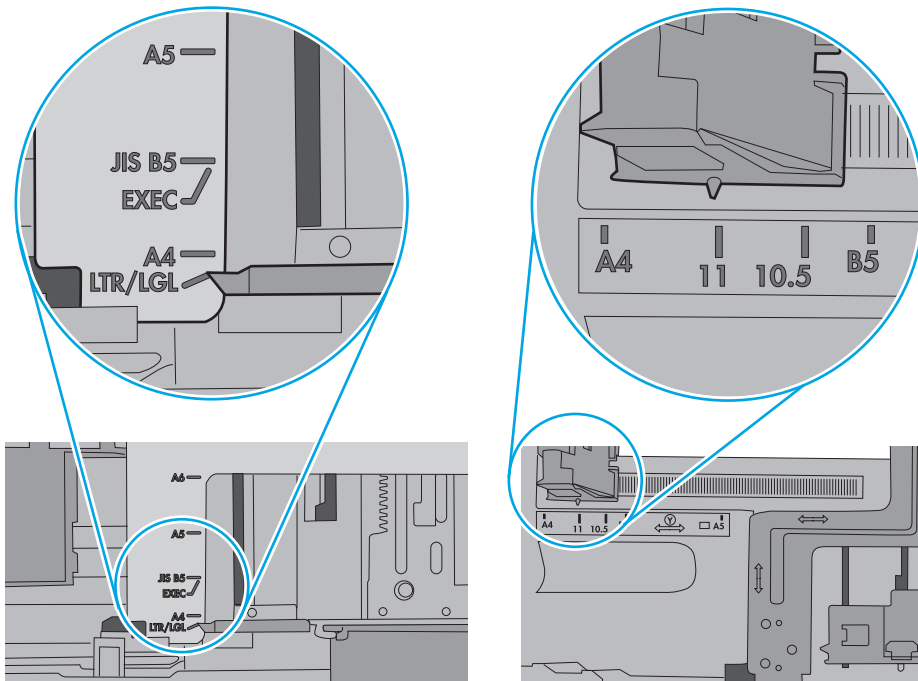
 **UWAGA:** Nie należy dociskać prowadnic zbyt mocno do stosu papieru. Należy je dopasować do wcięć lub oznaczeń na podajniku.

Na poniższych zdjęciach przedstawiono przykłady wcięć na podajnikach dla poszczególnych formatów papieru w przypadku różnych drukarek. W większości drukarek HP oznaczenia wyglądają podobnie do tych przedstawionych.

**Rysunek 6-1** Oznaczenia dla poszczególnych formatów papieru na podajniku 1 lub na podajniku wielofunkcyjnym



**Rysunek 6-2** Oznaczenia dla poszczególnych formatów papieru na podajniku kasetowym

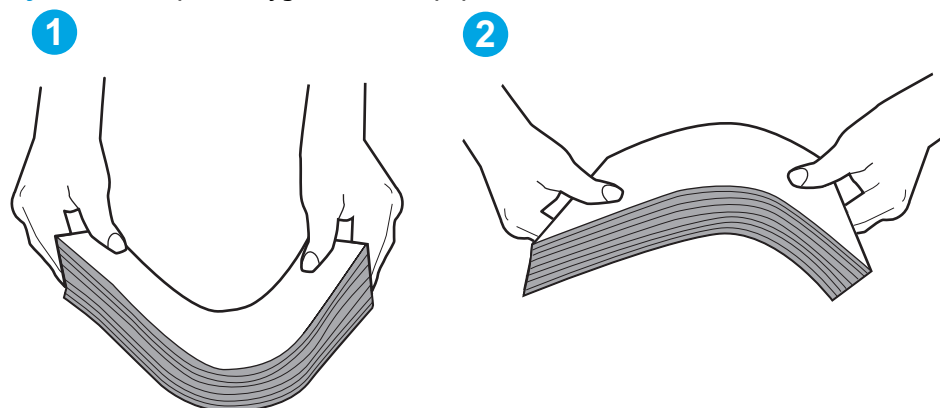


5. Upewnij się, czy papier przechowywany jest w zamkniętym opakowaniu oraz czy wilgotność w pomieszczeniu, w którym używana jest drukarka, mieści się w podanym zakresie. Większość ryz papieru jest sprzedawana w opakowaniach, które chronią papier przed wilgocią.

W środowisku o wysokiej wilgotności arkusze znajdujące się na górze stosu papieru mogą wchłaniać wilgoć, a ich powierzchnia może być pofalowana lub nierówna. W takim przypadku należy zdjąć około 5–10 arkuszy z wierzchu stosu papieru.

W środowisku o niskiej wilgotności nadmierna elektryczność statyczna może powodować sklejanie się arkuszy papieru. W takim przypadku wyjmij stos papieru z podajnika i wygnij go w kształt litery U. Następnie w analogiczny sposób wygnij papier w drugą stronę. Trzymając papier z obu stron, powtórz tę czynność. Pozwoli to rozdzielić arkusze papieru bez generowania elektryczności statycznej. Przed włożeniem papieru z powrotem do podajnika wyrównaj stos o blat stołu.

**Rysunek 6-3** Sposób wyginania stosu papieru

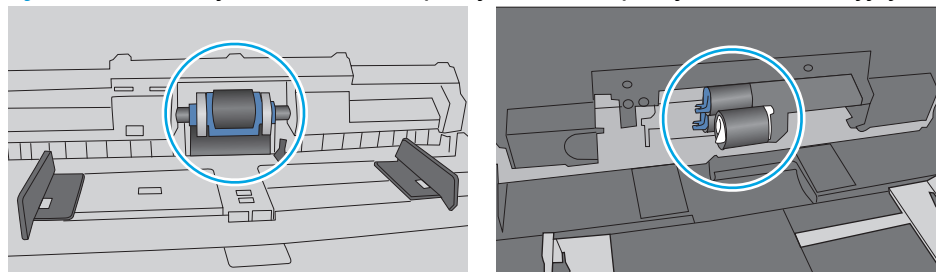


6. Sprawdź panel sterowania drukarki i zobacz, czy wyświetla się monit o ręczne podanie papieru. Załaduj papier i kontynuuj drukowanie.
7. Rolki ponad podajnikiem mogą być zanieczyszczone. Wyczyść rolki za pomocą niestrzępiącej się szmatki nasączonej wodą. W miarę możliwości używaj wody destylowanej.

**OSTROŻNIE:** Nie należy rozpylać wody bezpośrednio na drukarkę. Zamiast tego rozpyl wodę na ściereczkę lub lekko ją zwilż i wyciśnij przed czyszczeniem rolek.

Na poniższej ilustracji przedstawiono przykłady umiejscowienia rolek w przypadku różnych drukarek.


**Rysunek 6-4** Umiejscowienie rolek w podajniku 1 lub w podajniku wielofunkcyjnym



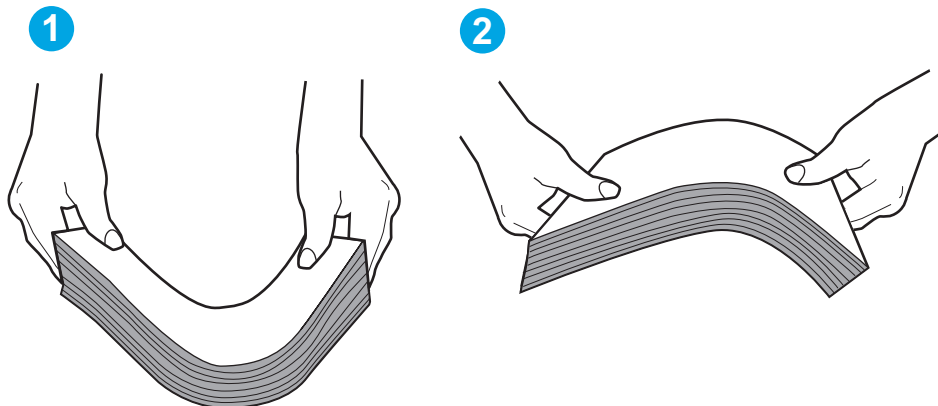
## Drukarka pobiera kilka arkuszy papieru

Jeśli drukarka pobiera jednorazowo kilka arkuszy papieru z podajnika, wypróbuj poniższe rozwiązania.

1. Wyjmij stos papieru z podajnika, zegnij łagodnie kilka razy, obróć o 180 stopni i przewróć na drugą stronę. **Nie należy kartkować papieru.** Włóż stos papieru z powrotem do podajnika.

 **UWAGA:** Kartkowanie papieru powoduje generowanie elektryczności statycznej. Zamiast kartkować papier, wyjmij stos papieru z podajnika i wygnij go w kształt litery U. Następnie w analogiczny sposób wygnij papier w drugą stronę. Trzymając papier z obu stron, powtórz tę czynność. Pozwoli to rozdzielić arkusze papieru bez generowania elektryczności statycznej. Przed włożeniem papieru z powrotem do podajnika wyrównaj stos o blat stołu.

**Rysunek 6-5** Sposób wyginania stosu papieru



2. Należy używać tylko papieru zgodnego ze specyfikacjami firmy HP dla tej drukarki.
3. Upewnij się, czy papier przechowywany jest w zamkniętym opakowaniu oraz czy wilgotność w pomieszczeniu, w którym używana jest drukarka, mieści się w podanym zakresie. Większość ryz papieru jest sprzedawana w opakowaniach, które chronią papier przed wilgocią.

W środowisku o wysokiej wilgotności arkusze znajdujące się na górze stosu papieru mogą wchłaniać wilgoć, a ich powierzchnia może być pofalowana lub nierówna. W takim przypadku należy zdjąć około 5–10 arkuszy z wierzchu stosu papieru.

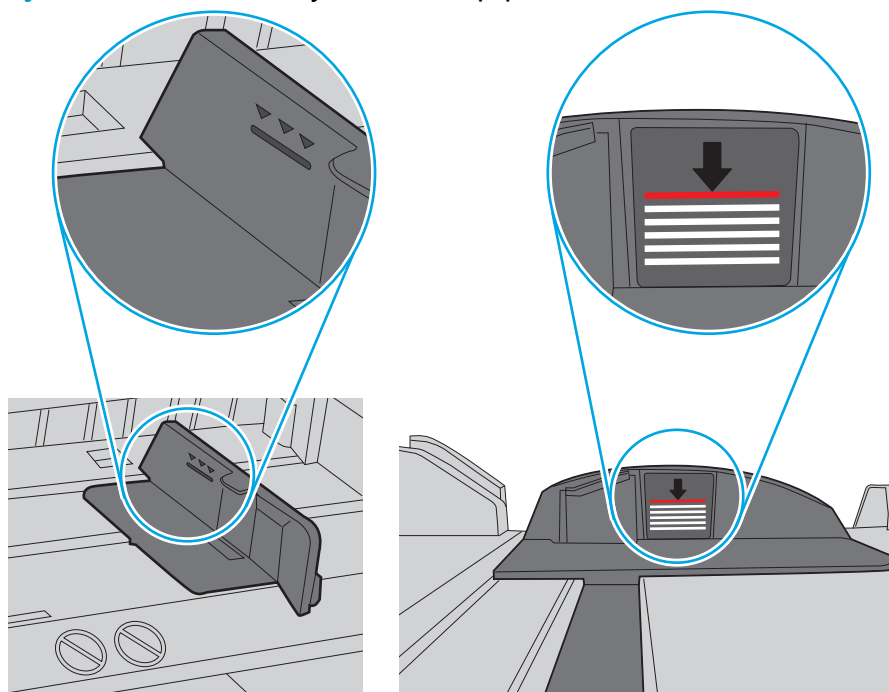
W środowisku o niskiej wilgotności nadmierna elektryczność statyczna może powodować sklejanie się arkuszy papieru. W takim przypadku wyjmij stos papieru z podajnika i wygnij go w sposób opisany powyżej.

4. Używaj papieru, który nie jest zmięty, załamany ani zniszczony. W razie potrzeby weź papier z innego opakowania.

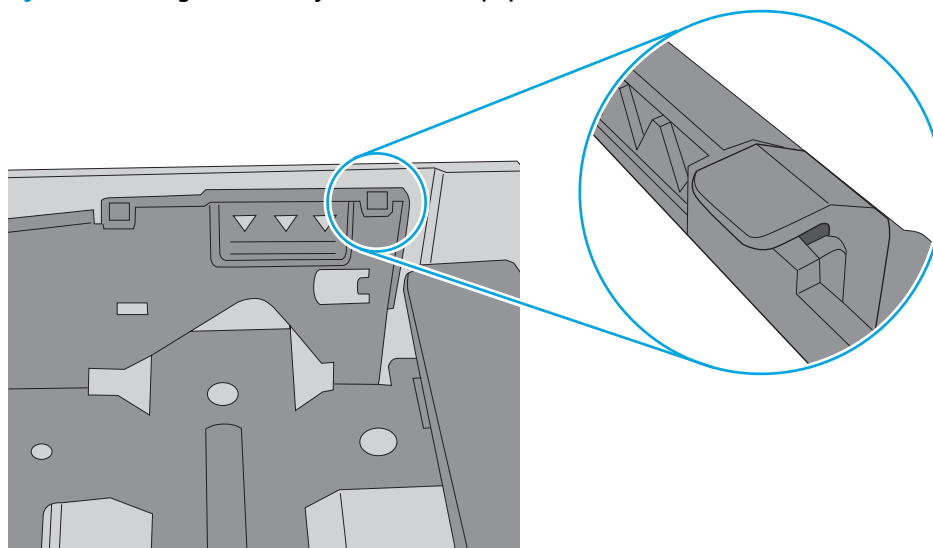
5. Upewnij się, że podajnik nie jest przepiętny, sprawdzając, czy wysokość stosu papieru nie przekracza poziomu oznaczeń wewnątrz podajnika. Jeśli podajnik jest przepiętny, wyjmij z niego cały stos papieru, wyprostuj go, a następnie włóż do podajnika tylko część arkuszy.

Na poniższych zdjęciach przedstawiono przykłady oznaczeń wysokości stosu papieru w podajnikach różnych drukarek. W większości drukarek HP oznaczenia wyglądają podobnie do tych przedstawionych. Sprawdź również, czy wszystkie arkusze papieru znajdują się poniżej ograniczników umieszczonych przy oznaczeniach wysokości stosu papieru. Ograniczniki te zapewniają właściwe ułożenie papieru pobieranego przez drukarkę.

**Rysunek 6-6** Oznaczenia wysokości stosu papieru



**Rysunek 6-7** Ogranicznik wysokości stosu papieru

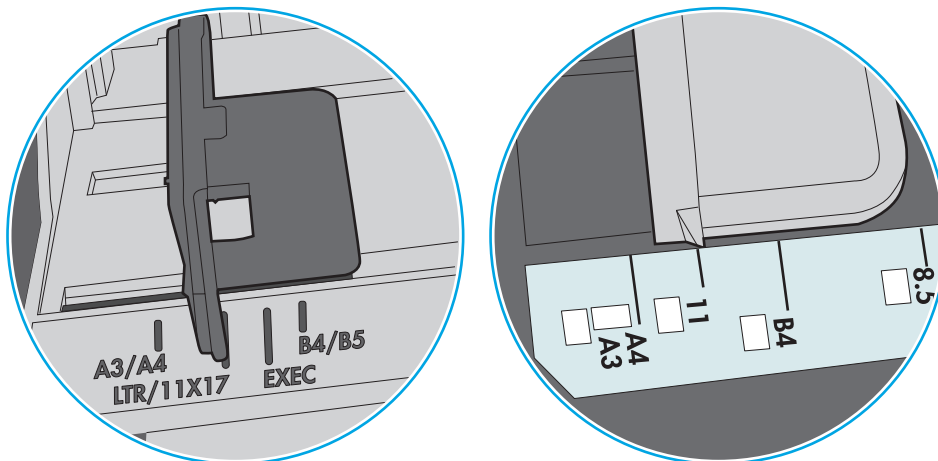


6. Upewnij się, że prowadnice papieru w podajniku są ustawione odpowiednio dla formatu papieru. Wyreguluj odpowiednie przesunięcie prowadnic w pojemniku. Strzałka na prowadnicy podajnika powinna znaleźć się na równi z oznaczeniem na podajniku.

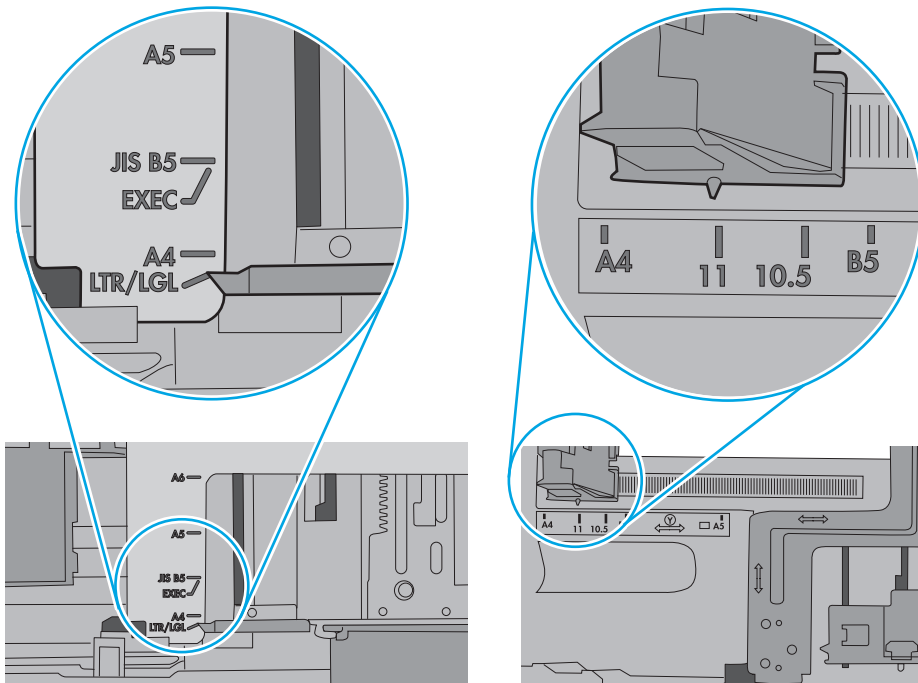
 **UWAGA:** Nie należy dociskać prowadnic zbyt mocno do stosu papieru. Należy je dopasować do wcięć lub oznaczeń na podajniku.

Na poniższych zdjęciach przedstawiono przykłady wcięć na podajnikach dla poszczególnych formatów papieru w przypadku różnych drukarek. W większości drukarek HP oznaczenia wyglądają podobnie do tych przedstawionych.

**Rysunek 6-8** Oznaczenia dla poszczególnych formatów papieru na podajniku 1 lub na podajniku wielofunkcyjnym



**Rysunek 6-9** Oznaczenia dla poszczególnych formatów papieru na podajniku kasetowym



7. Upewnij się, że urządzenie działa w zalecanych warunkach otoczenia.

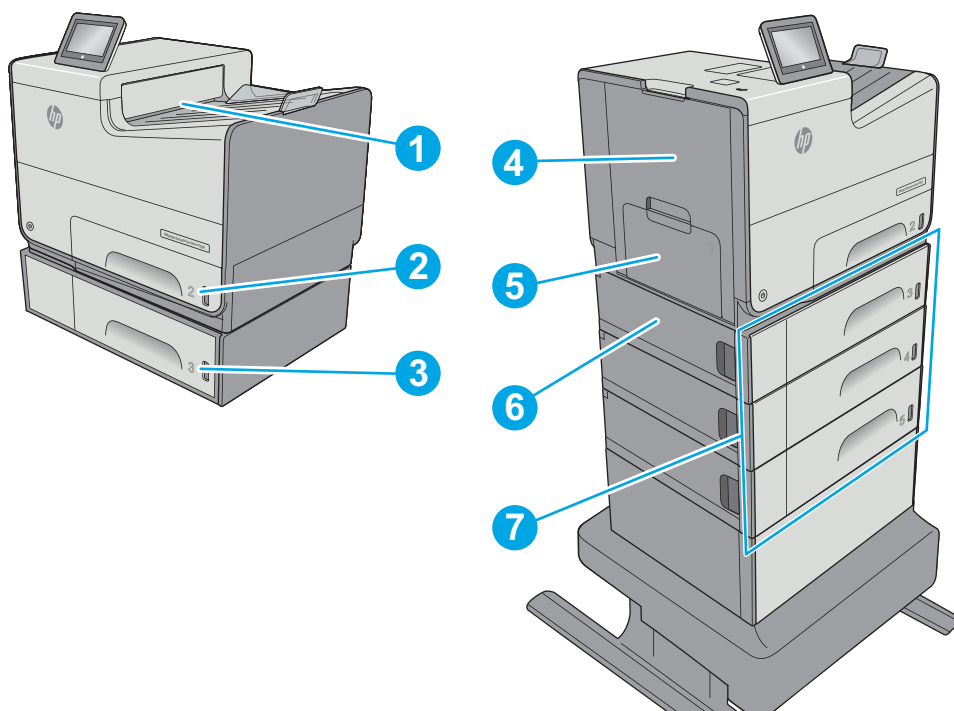
# Usuń zablokowany papier

## Wprowadzenie

Poniższy tekst zawiera wskazówki odnośnie wyjmowania zaklinowanych arkuszy papieru z drukarki.

- [Miejsca zacięć papieru](#)
- [Automatyczna nawigacja dla usuwania zacięć](#)
- [Czy masz do czynienia z częstymi lub powtarzającymi się zacięciami papieru?](#)
- [Usuwanie zacięć papieru w obszarze lewych drzwiczek](#)
- [Usuwanie zacięć papieru w podajniku 1 \(podajnik wielofunkcyjny\)](#)
- [Usuwanie zacięcia w podajniku 2](#)
- [Usuwanie zacięcia w podajniku 3](#)
- [Wyjmowanie zablokowanego papieru z podajnika 3 x 500 arkuszy](#)
- [Usuwanie zacięć w module zbiorczym tuszu](#)
- [Usuwanie zacięć w pojemniku wyjściowym](#)

## Miejsca zacięć papieru



1	Pojemnik wyjściowy
2	Podajnik 2
3	Podajnik 3

4	Obszar modułu zbierania tuszu i lewych drzewiczek
5	Podajnik 1
6	Lewe dolne drzewiczki
7	Dodatkowy podajnik 3 x 500 arkuszy

## Automatyczna nawigacja dla usuwania zacięć

Funkcja automatycznej nawigacji pomaga w usuwaniu zacięć, zapewniając szczegółowe instrukcje na panelu sterowania. Po wykonaniu czynności drukarka wyświetli instrukcje dla następnego kroku, aż do wykonania wszystkich czynności dla procedury.

## Czy masz do czynienia z częstymi lub powtarzającymi się zacięciami papieru?

Aby ograniczyć zjawisko zacięć papieru, wypróbuj następujące rozwiązania.

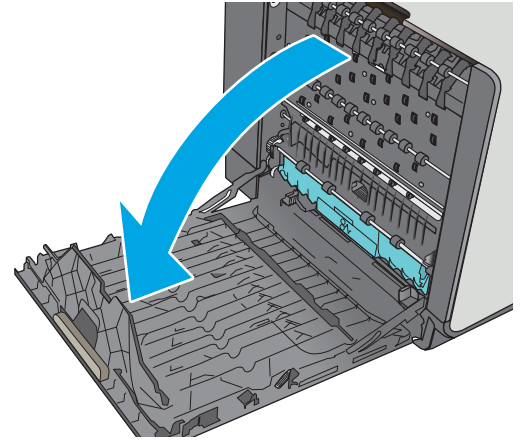
1. Należy używać tylko papieru zgodnego ze specyfikacjami firmy HP dla tej drukarki.
2. Używaj papieru, który nie jest zmięty, załamany ani zniszczony. W razie potrzeby weź papier z innego opakowania.
3. Stosuj papier, który wcześniej nie był używany do drukowania ani kopiowania.
4. Upewnij się, że podajnik nie jest przepelniony. Jeśli jest, wyjmij z niego cały stos papieru, wyprostuj go, a następnie włóż do podajnika tylko część arkuszy.
5. Upewnij się, że prowadnice papieru w podajniku są ustawione odpowiednio dla formatu papieru. Przesuń prowadnice, aby dotykały stosu papieru, nie zaginając go.
6. Upewnij się, że podajnik jest całkowicie wsunięty do drukarki.
7. Jeśli drukujesz na papierze o dużej gramaturze, wytłaczanym albo perforowanym, używaj funkcji podawania ręcznego i wprowadzaj arkusze pojedynczo.
8. Otwórz menu **Podajniki** w panelu sterowania drukarki. Sprawdź, czy rodzaj i format papieru są odpowiednio skonfigurowane dla podajnika.
9. Upewnij się, że urządzenie działa w zalecanych warunkach otoczenia.

## Usuwanie zacięć papieru w obszarze lewych drzewiczek

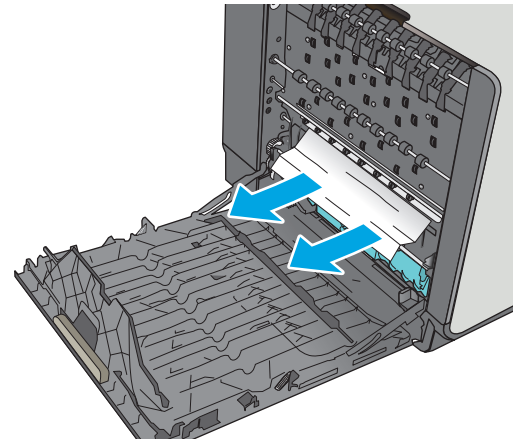
Poniżej opisano sposób usuwania zacięć papieru w lewych drzewiczkach. W przypadku zacięcia panel sterowania wyświetla animację pomocną w usuwaniu zaciętego materiału.



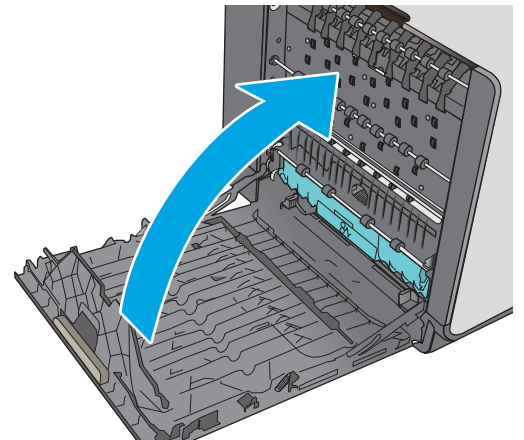
1. Otwórz lewe drzwiczki.



2. Ostrożnie wyciągnij zacięty papier z rolek znajdujących się w obszarze dostarczania papieru. Jeżeli papier się podrze, pamiętaj aby wyjąć wszystkie rozdarte skrawki.



3. Zamknij lewe drzwiczki.

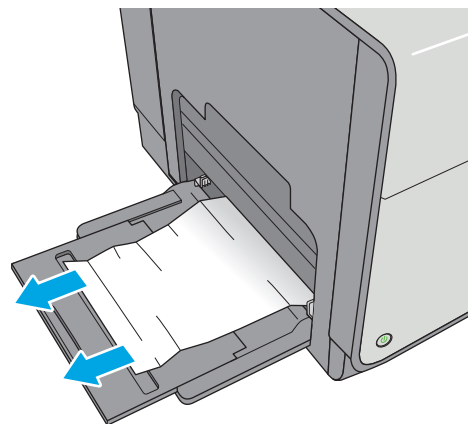


## Usuwanie zacięć papieru w podajniku 1 (podajnik wielofunkcyjny)

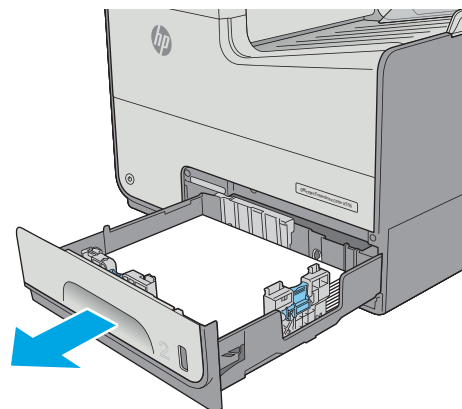
Wykonaj poniższe czynności, aby sprawdzić, czy papier nie zaciął się w jednym z miejsc w okolicach podajnika 1. W przypadku zacięcia panel sterowania wyświetla animację pomocną w usuwaniu zaciętego materiału.

1. Jeśli większa część arkusza papieru jest widoczna w podajniku, powoli wyciągnij zacięty papier z drukarki. Upewnij się, że cały arkusz został usunięty. Jeśli się przedrze, wykonaj następujące czynności, aby znaleźć resztki.

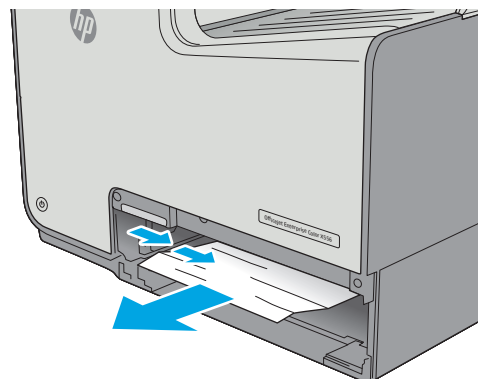
Jeśli większa część arkusza papieru została wciągnięta do wnętrza drukarki, wykonaj następujące czynności.



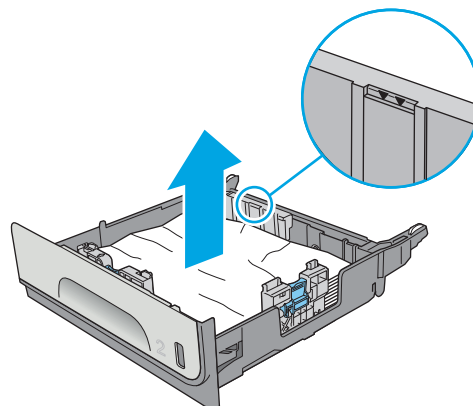
2. Wyciągnij całkowicie podajnik 2 z drukarki, ciągnąc go i delikatnie podnosząc



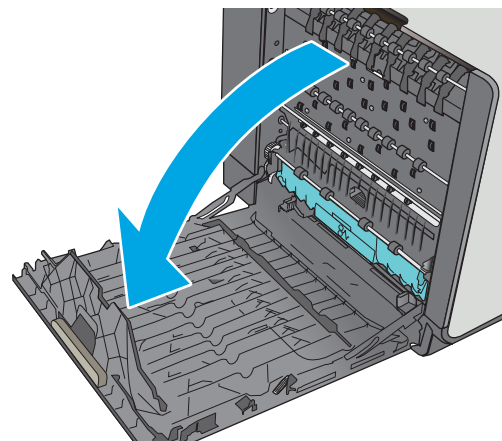
3. Wyjmij zacięty papier z rolek podających znajdujących się w drukarce. Najpierw pociągnij papier w prawą stronę, a następnie unieś do góry.



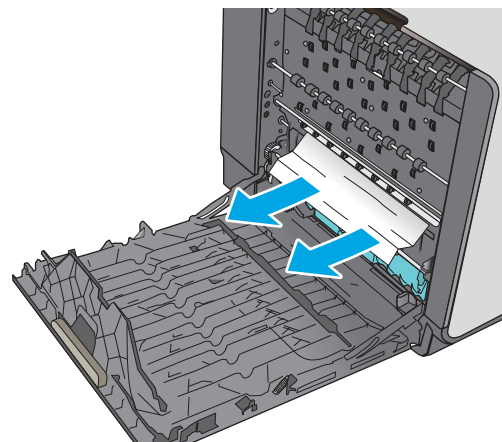
4. Usuń wszystkie zacięte lub uszkodzone arkusze papieru. Sprawdź, czy podajnik nie jest przepełniony i czy prowadnice są prawidłowo ustawione.



5. Otwórz lewe drzwiczki.

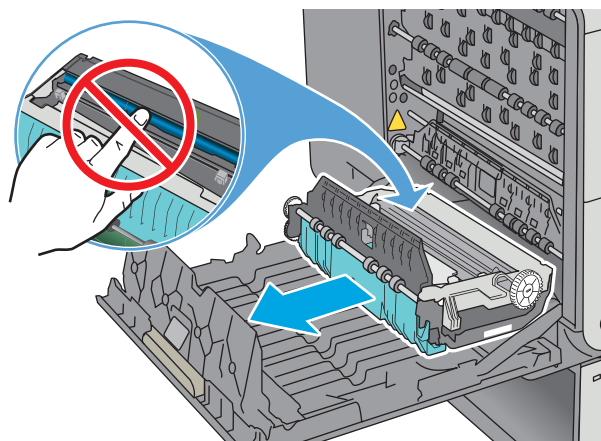


6. Ostrożnie wyciągnij zacięty papier z rolek znajdujących się w obszarze dostarczania papieru. Jeżeli papier się podrze, pamiętaj aby wyjąć wszystkie rozdarte skrawki.

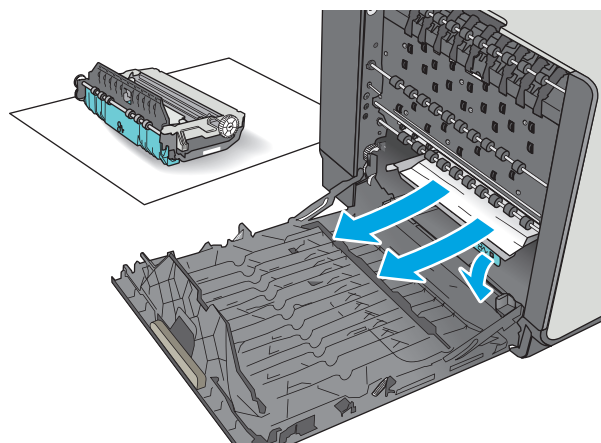


7. Wyjmij moduł zbiorczy tuszu, wyciągając go oburącz. Odłóż moduł zbiorczy tuszu na bok, ustawiając go w tej samej pozycji i podkładając pod spód kawałek papieru, aby zapobiec rozlaniu.

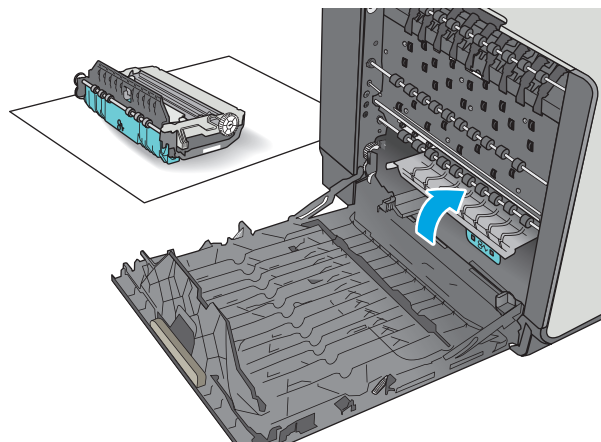
**OSTROŻNIE:** Podczas wyjmowania modułu zbiorczego tuszu należy unikać bezpośredniego dotykania czarnego walca, aby nie pobrudzić tuszem siebie i ubrania.



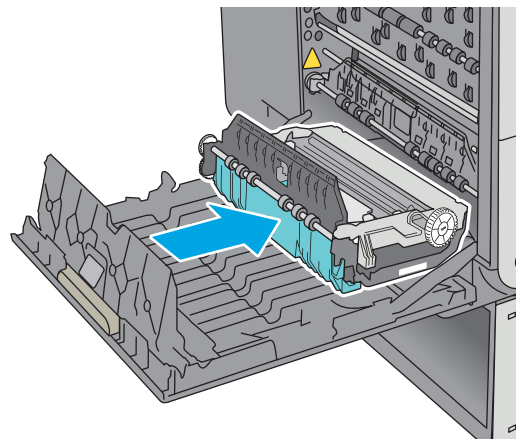
8. Opuść walek drukarki przez naciśnięcie zielonej karty. Spowoduje to, że drukarka podejmie próbę przesunięcia arkusza przez strefę drukowania. Jeśli papier nie zostanie przesunięty, może być konieczne delikatne pociągnięcie arkusza. Wyjmij arkusz.



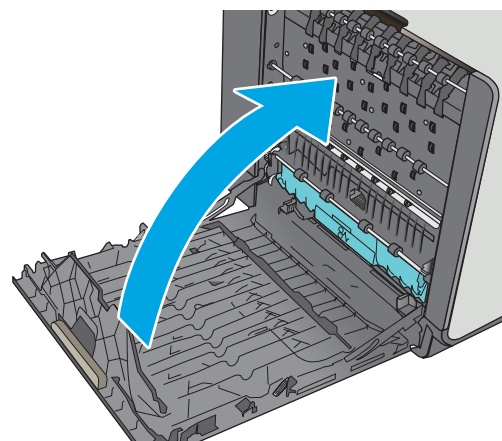
9. Przesuń zieloną kartę do góry, aby ustawić walek z powrotem w położeniu roboczym.



**10.** Instalacja modułu zbiorczego tuszu.



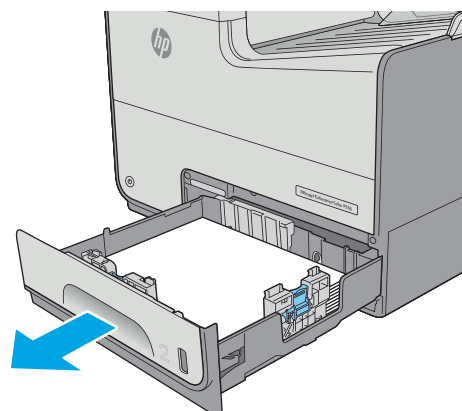
**11.** Zamknij lewe drzwiczki.



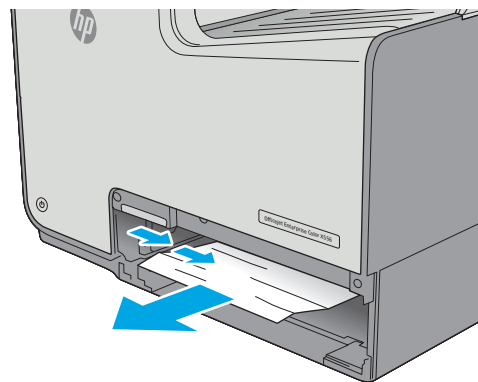
## Usuwanie zacięcia w podajniku 2

Wykonaj poniższe czynności, aby wyjąć papier, który się zaciął w podajniku 2. W przypadku zacięcia panel sterowania wyświetla animację pomocną w usuwaniu zaciętego materiału.

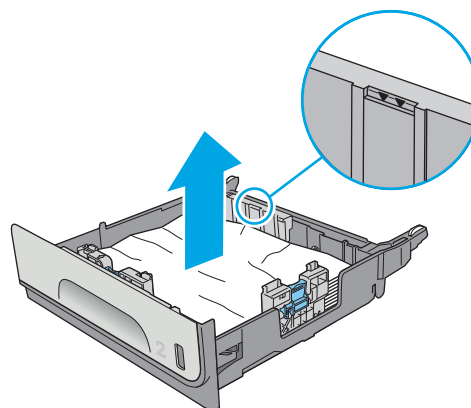
1. Wyciągnij całkowicie podajnik z drukarki, ciągnąc go i delikatnie podnosząc



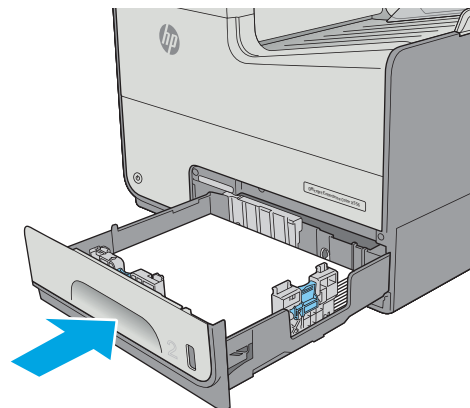
2. Wyjmij zacięty papier z rolek podających znajdujących się w drukarce. Najpierw pociągnij papier w prawą stronę, a następnie unieś do góry.



3. Usuń wszystkie zacięte lub uszkodzone arkusze papieru. Sprawdź, czy podajnik nie jest przepełniony i czy prowadnice są prawidłowo ustawione.



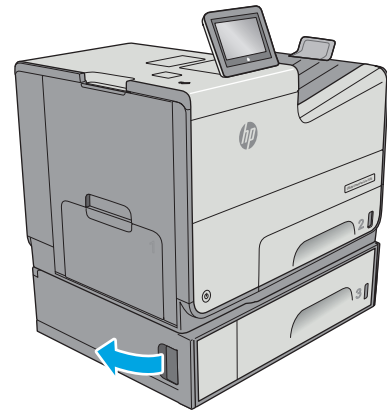
4. Włóż i zamknij podajnik.



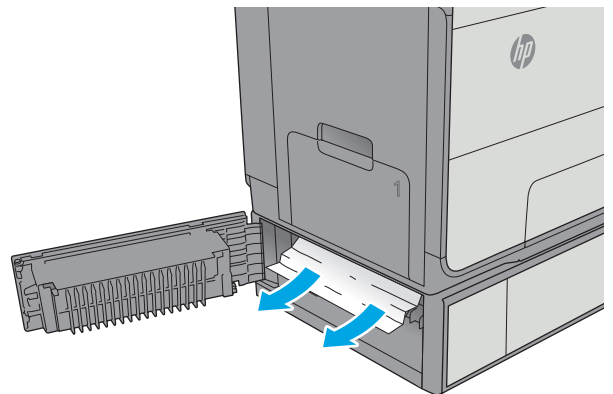
### Usuwanie zacięcia w podajniku 3

Wykonaj poniższe czynności, aby sprawdzić, czy papier nie zaciął się w jednym z miejsc w okolicach podajnika 3. W przypadku zacięcia panel sterowania wyświetla animację pomocną w usuwaniu zaciętego materiału.

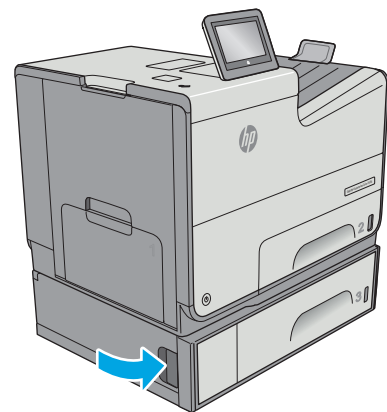
1. Otwórz lewe dolne drzwiczki.



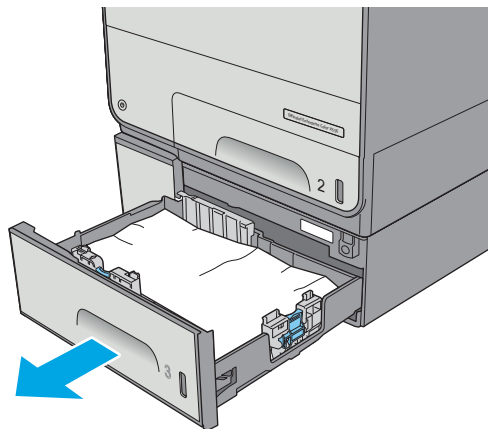
2. Delikatnie wyciągnij zablokowany papier.



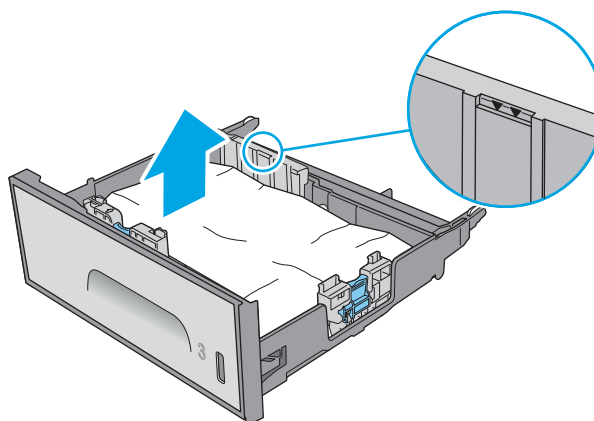
3. Zamknij lewe dolne drzwiczki.



4. Wyciągnij całkowicie podajnik z drukarki, ciągnąc go i delikatnie podnosząc.

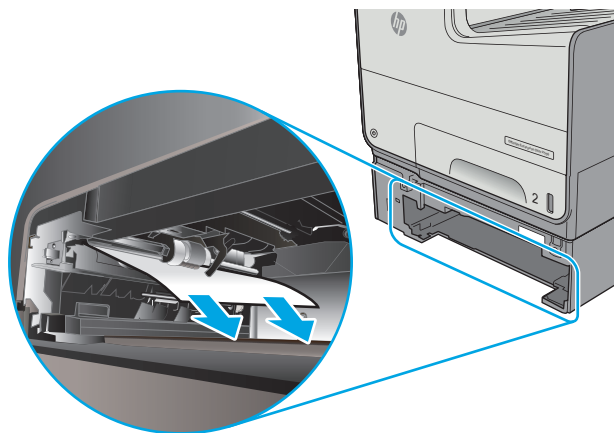


5. Usuń wszystkie zacięte lub uszkodzone arkusze papieru. Sprawdź, czy podajnik nie jest przepełniony i czy prowadnice są prawidłowo ustawione.

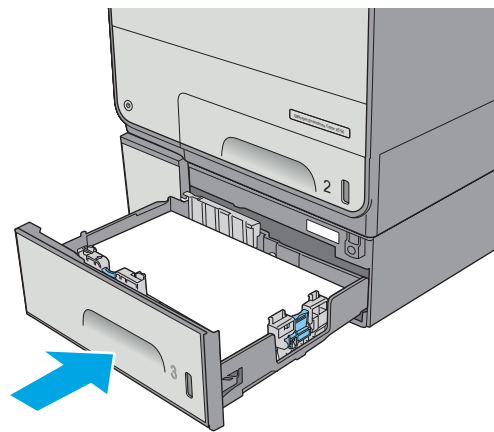




6. Wyjmij papier z rolek podających znajdujących się w drukarce. Najpierw pociągnij papier w prawą stronę, a następnie unieś do góry.




7. Włóż i zamknij podajnik.

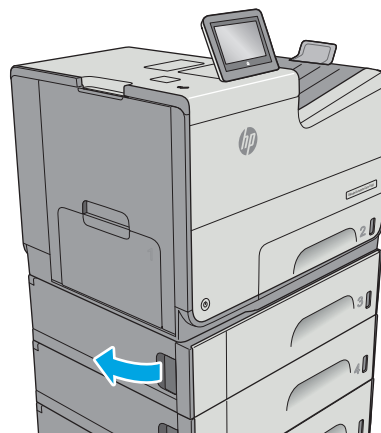


## Wymowanie zablokowanego papieru z podajnika 3 x 500 arkuszy

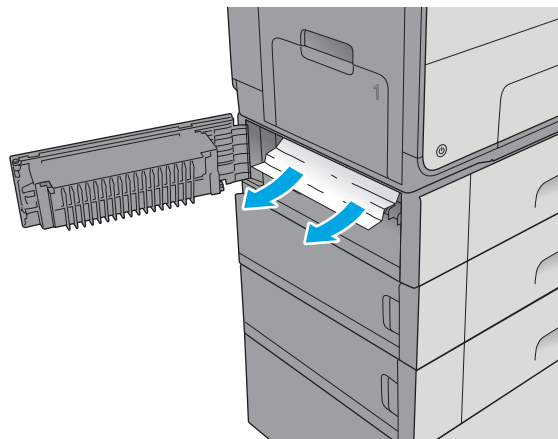
Zastosuj poniższą procedurę, aby sprawdzić, czy w różnych lokalizacjach zacięcia związanych z podajnikiem na 3 x 500 arkuszy nie ma papieru. W przypadku zacięcia panel sterowania wyświetla animację pomocną w usuwaniu zaciętego materiału.

 **UWAGA:** Poniższa procedura dotyczy podajnika 3. Metoda usuwania zacięć papieru z podajników 4 i 5 jest identyczna.

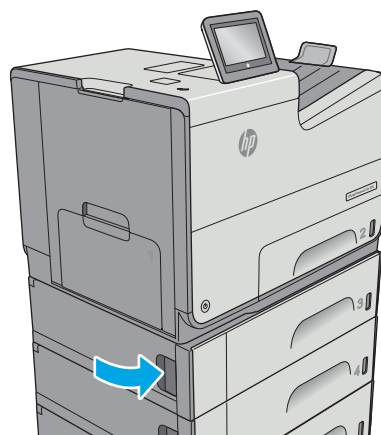
1. Otwórz lewe dolne drzwiczki.



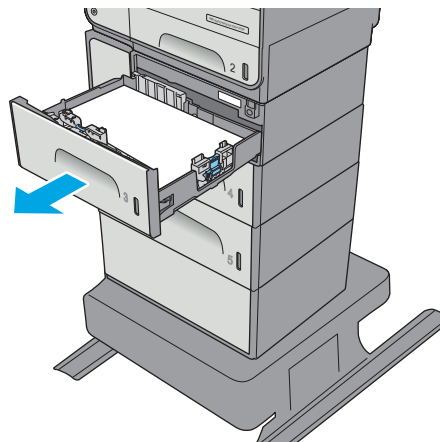
2. Delikatnie wyciągnij zablokowany papier.



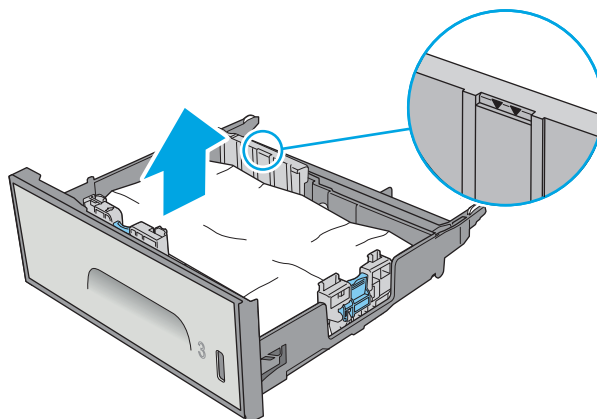
3. Zamknij lewe dolne drzwiczki.



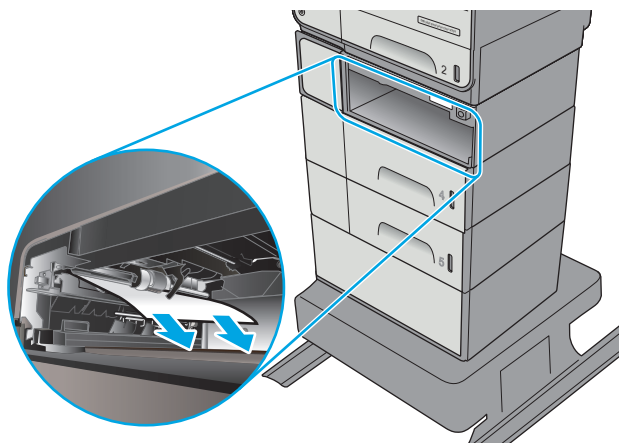
4. Wyciągnij całkowicie podajnik z drukarki, ciągnąc go i delikatnie podnosząc.



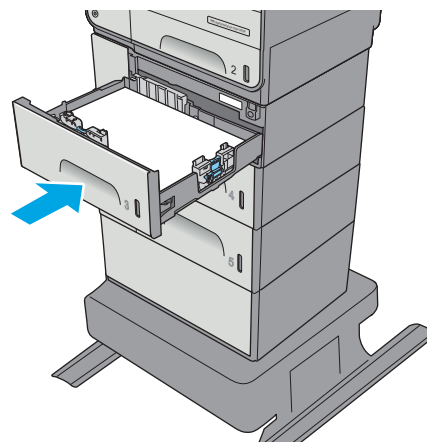
5. Usuń wszystkie zacięte lub uszkodzone arkusze papieru. Sprawdź, czy podajnik nie jest przepełniony i czy prowadnice są prawidłowo ustawione.



6. Wyjmij papier z rolek podających znajdujących się w drukarce. Najpierw pociągnij papier w prawą stronę, a następnie unieś do góry.



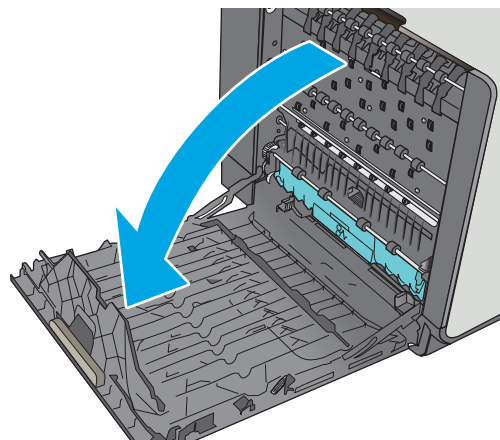
7. Włóż i zamknij podajnik.



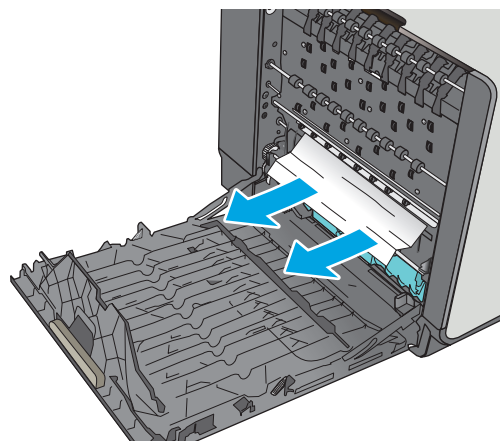
## Usuwanie zacięć w module zbiorczym tuszu

Poniżej opisano sposób usuwania zacięć papieru w module zbiorczym tuszu. W przypadku zacięcia panel sterowania wyświetla animację pomocną w usuwaniu zaciętego materiału.

1. Otwórz lewe drzwiczki.

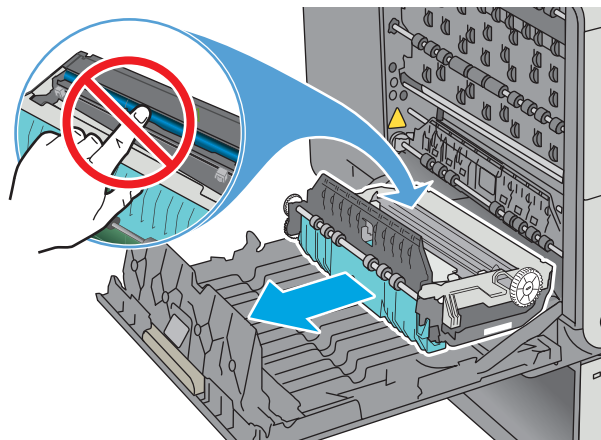


2. Ostrożnie wyciągnij zacięty papier z rolek znajdujących się w obszarze dostarczania papieru. Jeżeli papier się podrze, pamiętaj aby wyjąć wszystkie rozdarte skrawki.

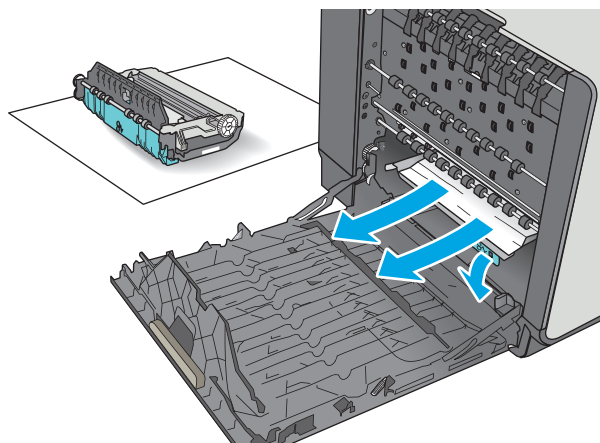


3. Wyjmij moduł zbiorczy tuszu, wyciągając go oburącz. Odłóż moduł zbiorczy tuszu na bok, ustawiając go w tej samej pozycji i podkładając pod spód kawałek papieru, aby zapobiec rozlaniu.

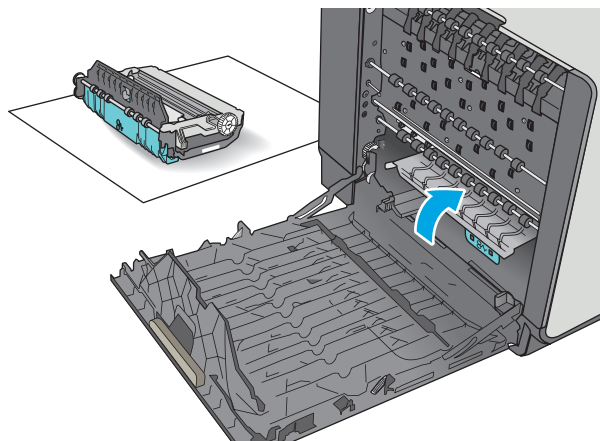
**OSTROŻNIE:** Podczas wyjmowania modułu zbiorczego tuszu należy unikać bezpośredniego dotykania czarnego walca, aby nie pobrudzić pigmentem siebie i ubrania.



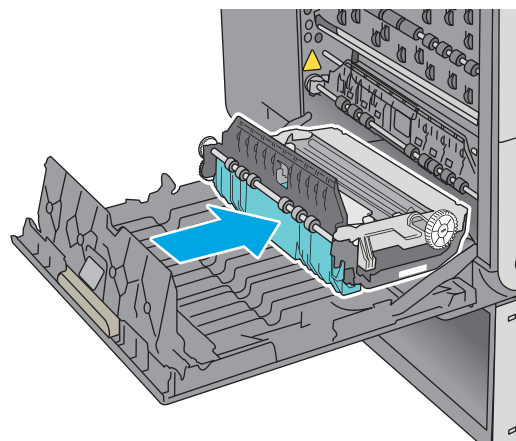
4. Opuść wałek drukarki przez naciśnięcie zielonej karty. Spowoduje to, że drukarka podejmie próbę przesunięcia arkusza przez strefę drukowania. Jeśli papier nie zostanie przesunięty, może być konieczne delikatne pociągnięcie arkusza. Wyjmij arkusz.



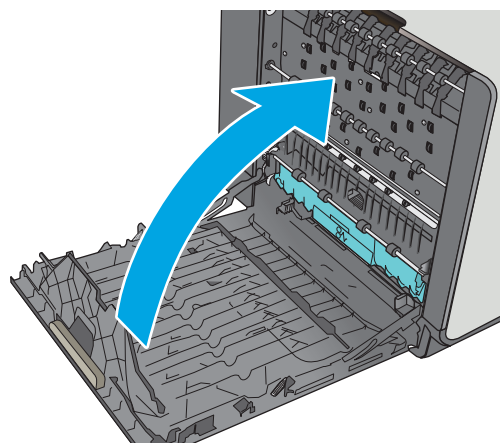
5. Przesuń zieloną kartę do góry, aby ustawić wałek z powrotem w położeniu roboczym.



**6.** Instalacja modułu zbiorczego tuszu.



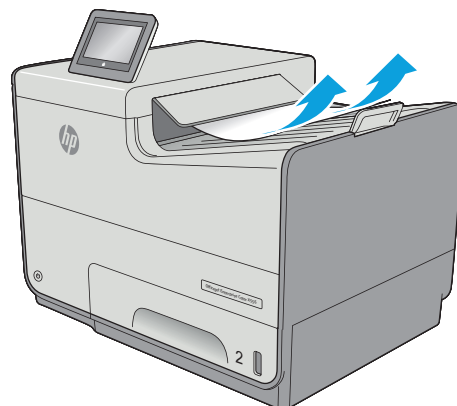
**7.** Zamknij lewe drzwiczki.



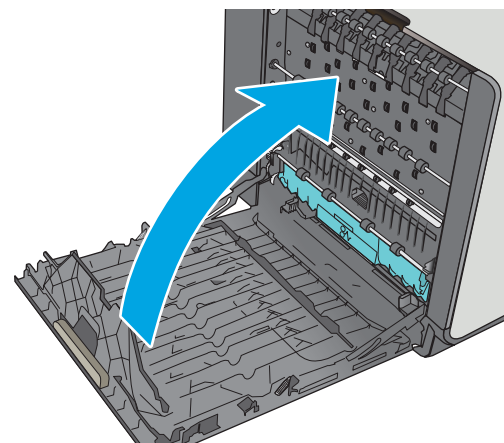
## Usuwanie zacięć w pojemniku wyjściowym

Aby usunąć zacięcia w pojemniku wyjściowym, zastosuj następującą procedurę. W przypadku zacięcia panel sterowania wyświetla animację pomocną w usuwaniu zaciętego materiału.

1. Jeżeli papier jest widoczny w pojemniku wydruku, chwyc go za krawędzie i wyjmij.



2. Otwarcie, a następnie zamknięcie lewych drzwiczek spowoduje usunięcie komunikatu.



# Poprawianie jakości druku

## Wprowadzenie

- [Drukowanie dokumentu z innego programu](#)
- [Sprawdzanie ustawienia typu papieru dla zlecenia druku](#)
- [Sprawdź stan kasety.](#)
- [Czyszczenie drukarki](#)
- [Sprawdzanie wizualne pojemnika](#)
- [Sprawdzenie papieru i środowiska drukowania](#)
- [Regulacja ustawień kolorów \(Windows\)](#)
- [Wydrukowanie i interpretacja strony jakości druku](#)
- [Kalibrowanie drukarki w celu wyrównania kolorów](#)
- [Używanie innego sterownika druku](#)

Jeżeli występują problemy z jakością druku w urządzeniu, wypróbuj poniższe rozwiązania w przedstawionej kolejności.

## Drukowanie dokumentu z innego programu

Spróbuj wydrukować dokument z innego programu. Jeśli strona drukowana jest prawidłowo, problem związany jest z programem, z którego drukujesz.

## Sprawdzanie ustawienia typu papieru dla zlecenia druku

Sprawdź ustawienia typu papieru, gdy drukujesz z programu, a na wydrukach pojawiają się smugi, tekst jest rozmyty lub ciemny, papier się marszczy lub niewielkie miejsca, w których tusz nie został utrwalony.

## Sprawdzenie ustawienia rodzaju papieru (Windows)

1. W programie wybierz opcję **Drukuj**.
2. Wybierz urządzenie, a następnie kliknij przycisk **Właściwości** lub **Preferencje**.
3. Kliknij kartę **Papier/Jakość**.
4. Z listy rozwijanej **Rodzaj papieru** wybierz opcję **Więcej....**
5. Rozwiń listę opcji **Rodzaj** .
6. Rozwiń kategorię rodzajów papieru, która najlepiej opisuje wykorzystywany papier.
7. Wybierz rodzaj używanego papieru, a następnie kliknij przycisk **OK**.
8. Kliknij przycisk **OK**, aby zamknąć okno dialogowe **Właściwości dokumentu**. W oknie dialogowym **Drukuj** kliknij przycisk **OK**, aby wydrukować zadanie.



## Sprawdzanie ustawienia rodzaju papieru (OS X)

1. Kliknij menu **Plik**, a następnie kliknij opcję **Drukuj**.
2. W menu **Drukarka** wybierz urządzenie.
3. Domyślnie sterownik druku wyświetla menu **Kopie i strony**. Otwórz listę rozwijaną menu i kliknij menu **Wykańczanie**.
4. Wybierz rodzaj z listy rozwijanej **Rodzaj nośnika**.
5. Kliknij przycisk **Drukuj**.

## Sprawdź stan kasety.

Wykonaj te czynności, aby sprawdzić szacunkowy pozostały czas eksploatacji kaset i (jeśli ma to zastosowanie) stan innych części wymiennych.

### Krok 1: Wydruk strony stanu materiałów eksploatacyjnych

1. Na ekranie głównym panelu sterowania drukarki wybierz opcję **Materiały eksploatacyjne**.
2. Na ekranie jest podany stan wszystkich materiałów eksploatacyjnych.
3. Aby wydrukować lub wyświetlić raport stanu wszystkich materiałów eksploatacyjnych, w tym numery katalogowe oryginalnych części firmy HP do składania zamówień na materiały eksploatacyjne, wybierz opcję **Zarządzaj materiałami eksploatacyjnymi**. Wybierz opcję **Stan materiałów eksploatacyjnych** i polecenie **Drukowanie** lub **Widok**.

### Krok 2: Sprawdzanie stanu materiałów eksploatacyjnych

1. Spójrz na raport stanu materiałów eksploatacyjnych, aby sprawdzić procent pozostałego czasu eksploatacji kaset i (jeśli ma to zastosowanie) stan innych części wymiennych.

Po osiągnięciu przez kasetę końca szacowanego okresu eksploatacji mogą wystąpić problemy z jakością druku. Na stronie stanu materiałów eksploatacyjnych pojawi się informacja, gdy poziom materiału jest bardzo niski. Kiedy materiał eksploatacyjny HP ulegnie prawie całkowitemu wyczerpaniu, gwarancja HP Premium Protection na ten materiał wygaśnie.

O ile jakość druku jest nadal na akceptowalnym poziomie, wymiana wkładu nie jest jeszcze konieczna. Warto zawsze dysponować nową kasetą, którą można od razu zainstalować, gdy jakość druku przestanie być akceptowalna.

Jeżeli stwierdzisz, że należy wymienić kasetę lub inne części wymienne, na stronie stanu materiałów eksploatacyjnych można znaleźć listę numerów katalogowych oryginalnych części zamiennych firmy HP.

2. Sprawdź, czy używasz oryginalnej kasety firmy HP.

Na oryginalnym pojemniku firmy HP znajdują się słowa „HP” lub logotyp firmy HP. Więcej informacji na temat identyfikowania kaset firmy znajduje się pod adresem [www.hp.com/go/learnaboutsupplies](http://www.hp.com/go/learnaboutsupplies).

## Czyszczenie drukarki

### Drukowanie strony czyszczącej

W trakcie procesu drukowania wewnątrz drukarki mogą gromadzić się drobiny papieru i kurzu powodujące problemy z jakością druku takie jak rozmazanie wydruku, smugi, linie lub powtarzające się ślady.

Aby oczyścić ścieżkę papieru w drukarce, wykonaj następujące kroki:

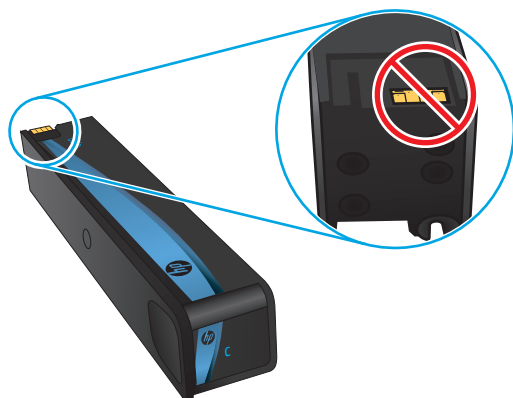
1. Na ekranie głównym panelu sterowania drukarki wybierz opcję **Konserwacja urządzenia**.
2. Otwórz kolejno następujące menu:
  - **Kalibracja/Czyszczenie**
  - **Strona czyszcząca**

Na panelu sterowania drukarki zostanie wyświetlony komunikat **Czyszczenie**. Proces czyszczenia trwa kilka minut. Nie należy wyłączać drukarki do czasu, gdy zakończy się proces czyszczenia. Po jego zakończeniu wyrzuć wydrukowaną stronę.

## Sprawdzanie wizualne pojemnika

1. Wyjmij pojemnik urządzenia i sprawdź, czy na ścieżce pojemnika nie ma żadnych zanieczyszczeń.
2. Sprawdź stan metalowego złącza pojemnika.

**⚠ OSTROŻNIE:** Nie należy dotykać metalowego złącza znajdującego się na brzegu pojemnika. Odciski palców pozostawione na złączu mogą powodować problemy z jakością druku.



3. Jeśli na metalowym złączu widoczne są jakiegokolwiek zadrapania, rysy lub inne uszkodzenia, wymień pojemnik.
4. Jeśli złącze wygląda na nieuszkodzone, wsuń pojemnik z tuszem z powrotem do gniazda i delikatnie wepchnij, aby wskoczył na miejsce. Wydrukuj kilka stron, aby sprawdzić, czy problem ustąpił.

Postępuj według tych kroków, aby sprawdzić każdy pojemnik.

## Sprawdzenie papieru i środowiska drukowania

### Krok 1: Należy używać tylko papieru zgodnego ze specyfikacjami firmy HP

Niektóre problemy z jakością druku wynikają z użycia papieru niezgodnego ze specyfikacją firmy HP.

- Zawsze używaj papierów o rodzaju i gramaturze obsługiwanej przez drukarkę.
- Papier powinien być dobrej jakości bez nacięć, nakłuć, rozdarć, skaz, plam, luźnych drobin, kurzu, zmarszczek, ubytków oraz zawiniętych bądź zagiętych krawędzi.

- Nie należy stosować papieru, który był wcześniej używany do drukowania.
- Używaj papieru, który nie zawiera materiału metalicznego, na przykład brokatu.
- Używaj papieru przeznaczonego do drukarek HP PageWide. Nie używaj papieru przeznaczonego wyłącznie do drukarek laserowych.
- Nie używaj papieru zbyt szorstkiego. Zasadniczo im bardziej gładki papier, tym lepsza jakość wydruków.

## Krok 2: Sprawdzanie środowiska pracy

Środowisko pracy może mieć bezpośredni wpływ na jakość druku i jest częstą przyczyną problemów z jakością druku lub podawaniem papieru. Wypróbuj następujące rozwiązania:

- Odsuń drukarkę od miejsc znajdujących się w przeciągach, takich jak otwarte okna lub drzwi oraz nawiewy urządzeń klimatyzacyjnych.
- Upewnij się, że drukarka nie jest wystawiona na działanie temperatur i wilgoci, których wartości nie mieszczą się w specyfikacji dotyczącej środowiska pracy urządzenia.
- Nie umieszczaj drukarki w małym pomieszczeniu, np. w szafce.
- Umieść drukarkę na stabilnej, równej powierzchni.
- Usuń wszystkie elementy, które mogą blokować otwory wentylacyjne drukarki. Drukarka musi mieć dobry przepływ powietrza z każdej strony, także z góry.
- Chronь drukarkę przed zanieczyszczeniami z powietrza, kurzem, parą, smarem i innymi substancjami, które mogą pozostawić osad wewnątrz urządzenia.

## Krok 3: Ustawianie wyrównania poszczególnych podajników papieru

Postępuj według tych kroków, jeśli tekst lub obrazy nie są wyśrodkowane lub nie są prawidłowo ustawione na wydruku przy drukowaniu z określonych podajników.

1. Na ekranie głównym panelu sterowania drukarki wybierz opcję [Administracja](#).
2. Otwórz kolejno następujące menu:
  - [Ustawienia ogólne](#)
  - [Jakość druku](#)
  - [Rejestracja obrazu](#)
3. Wybierz podajnik.
4. Wybierz opcję [Drukuj stronę testową](#) i postępuj zgodnie z instrukcjami na wydrukowanych stronach.
5. Ponownie wybierz polecenie [Drukuj stronę testową](#), aby sprawdzić, czy problem został rozwiązany lub wprowadzić dalsze poprawki.
6. Dotknij przycisku [Zapisz](#), aby zapisać nowe ustawienia.

## Regulacja ustawień kolorów (Windows)

Jeśli podczas drukowania z programu kolory na drukowanych stronach nie są zadowalające lub nie są zgodne z kolorami na ekranie komputera, wykonaj poniższe czynności.

## Zmiana kompozycji koloru

1. W programie wybierz opcję **Drukuj**.
2. Wybierz urządzenie, a następnie kliknij przycisk **Właściwości** lub **Preferencje**.
3. Kliknij kartę **Kolor**.
4. Kliknij pole wyboru **HP EasyColor**, aby usunąć zaznaczenie.
5. Z listy rozwijanej **Kompozycje kolorów** wybierz kompozycję kolorów.
  - **Domyślny (sRGB)**: Ta kompozycja powoduje wydruk danych RGB w trybie pierwotnym urządzenia. W celu uzyskania właściwego renderowania kolorów należy skonfigurować w ustawieniach aplikacji lub systemu operacyjnego.
  - **Żywe (sRGB)**: Drukarka zwiększa nasycenie kolorów pośrednich. Kompozycję należy stosować przy drukowaniu profesjonalnych dokumentów graficznych.
  - **Zdjęcie (sRGB)**: Drukarka interpretuje kolory RGB tak, jakby były drukowane na fotografii przy użyciu mini-laboratorium cyfrowego. Odzworowane kolory są intensywniejsze i bardziej nasycone niż w kompozycji Domyślny (sRGB). Kompozycja służy do drukowania zdjęć.
  - **Zdjęcia (Adobe RGB 1998)**: Kompozycja służy do drukowania fotografii cyfrowych wykorzystujących przestrzeń kolorów AdobeRGB zamiast sRGB. Gdy jest używana, należy wyłączyć funkcje zarządzania kolorami w aplikacji.
  - **Brak**: Nie jest używana żadna kompozycja kolorów.
  - **Profil nietypowy**: Umożliwia stosowanie niestandardowego profilu wejściowego i dokładne sterowanie wydrukiem kolorowym, na przykład w celu emulacji innej drukarki. Niestandardowe profile można pobrać z witryny [www.hp.com](http://www.hp.com).
6. Kliknij przycisk **OK**, aby zamknąć okno dialogowe **Właściwości dokumentu**. W oknie dialogowym **Drukuj** kliknij przycisk **OK**, aby wydrukować zadanie.

## Zmiana opcji koloru

1. W programie wybierz opcję **Drukuj**.
2. Wybierz urządzenie, a następnie kliknij przycisk **Właściwości** lub **Preferencje**.
3. Kliknij kartę **Kolor**.
4. Kliknij pole wyboru **HP EasyColor**, aby usunąć zaznaczenie.
5. Kliknij ustawienie **Automatyczne** lub **Ręczne**.
  - Ustawienie **Automatyczne**: odpowiednie dla większości zleceń drukowania.
  - Ustawienie **Ręczne**: Wybierz to ustawienie, aby dopasować ustawienia kolorów niezależnie od pozostałych ustawień. Kliknij przycisk **Ustawienia**, aby otworzyć okno ręcznego dopasowywania kolorów.



**UWAGA:** Ręczna zmiana ustawień kolorów może wpłynąć na jakość wydruków. Firma HP zaleca, aby takich zmian dokonywały wyłącznie osoby znające problematykę kolorowej grafiki.

6. Opcja **Drukuj w skali szarości** umożliwia wydrukowanie kolorowego dokumentu w czerni i odcieniach szarości. Tej opcji należy używać do drukowania dokumentów, które mają być kserowane lub wysyłane faksem. Ponadto ta opcja służy do drukowania kopii roboczych.
7. Kliknij przycisk **OK**, aby zamknąć okno dialogowe **Właściwości dokumentu**. W oknie dialogowym **Drukuj** kliknij przycisk **OK**, aby wydrukować zadanie.

## Wydrukowanie i interpretacja strony jakości druku

Używanie wbudowanych stron do rozwiązywania problemów z jakością drukowania w celu diagnozowania i rozwiązywania tych problemów.

1. Na ekranie głównym panelu sterowania drukarki przewiń i dotknij przycisku [Administracja](#).
2. Otwórz kolejno następujące menu:
  - [Rozwiązywanie problemów](#)
  - [Drukuj strony jakości wydruku](#)
  - [Drukuj strony usuwania problemów z jakością druku](#)
3. Dotknij przycisku **Drukuj**, aby wydrukować stronę.

Postępuj zgodnie z instrukcjami zawartymi na stronie dotyczącej procedury rozwiązywania problemów z jakością druku.

## Kalibrowanie drukarki w celu wyrównania kolorów

Kalibracja to funkcja drukarki optymalizująca jakość druku.

Aby rozwiązać problemy związane z jakością druku, takie jak brak wyrównania kolorów, cienie kolorów, rozmazanie grafiki i inne, wykonaj poniższe czynności.

1. Na ekranie głównym panelu sterowania urządzenia przewiń i dotknij przycisku [Konserwacja urządzenia](#).
2. Otwórz kolejno następujące menu:
  - [Kalibracja/Czyszczenie](#)
  - [Pełna kalibracja](#)
3. Dotknięcie przycisku **Start** spowoduje uruchomienie procesu kalibracji.

Na panelu sterowania urządzenia pojawi się komunikat **Kalibracja**. Proces kalibracji trwa kilka minut. Do momentu zakończenia procesu kalibracji nie należy wyłączać drukarki.

4. Zaczekaj na zakończenie kalibracji urządzenia, a następnie spróbuj ponownie rozpocząć drukowanie.

## Używanie innego sterownika druku

Spróbuj użyć innego sterownika druku, jeśli na wydrukach pojawiają się niepożądane linie, brakuje tekstu, obrazów, występuje niewłaściwe formatowanie lub inna czcionka.

Pobierz dowolny z następujących sterowników z witryny internetowej HP: [www.hp.com/support/pagewidecolor556](http://www.hp.com/support/pagewidecolor556).

<p><b>Sterownik HP PCL-6</b></p> <p><b>Sterownik HP PCL 6</b></p> <p><b>Sterownik HP PCL-6</b></p>	<ul style="list-style-type: none"> <li>• Dostarczony jako domyślny sterownik na instalacyjnej płycie CD z oprogramowaniem. Sterownik ten jest instalowany automatycznie, jeśli nie wybrano innego.</li> </ul>
	<ul style="list-style-type: none"> <li>• Rekomendowany dla wszystkich środowisk Windows</li> <li>• Zapewnia największą ogólną szybkość drukowania i obsługę funkcji drukarki dla większości użytkowników</li> <li>• Zaprojektowany w celu uzyskania najlepszej szybkości w systemach Windows z interfejsem GDI (Windows Graphic Device Interface)</li> <li>• Może nie być w pełni zgodny z oprogramowaniem innych firm i oprogramowaniem użytkownika opartym na języku PCL 5</li> </ul>
<p><b>Sterownik HP UPD PS</b></p>	<ul style="list-style-type: none"> <li>• Zalecany w przypadku drukowania za pomocą oprogramowania firmy Adobe® lub innych aplikacji przeznaczonych szczególnie do obsługi grafiki</li> <li>• Zapewnia obsługę drukowania przy emulacji języka PostScript i obsługę czcionek PostScript flash</li> </ul>
<p><b>HP UPD PCL 5</b></p>	<ul style="list-style-type: none"> <li>• Zalecany do ogólnych zadań drukowania w środowiskach biurowych z systemem Windows</li> <li>• Zgodność z wcześniejszymi wersjami języka PCL i starszymi drukarkami</li> <li>• Najlepszy wybór dla zadań drukowania w przypadku oprogramowania innych firm lub oprogramowania użytkownika</li> <li>• Najlepszy wybór dla środowisk heterogenicznych wymagających pracy drukarki w trybie PCL 5 (UNIX, Linux, mainframe)</li> <li>• Zaprojektowany dla firmowych środowisk Windows w celu zapewnienia obsługi wielu modeli drukarek przez jeden sterownik</li> <li>• Zalecany przy drukowaniu na różnych modelach drukarek w mobilnym środowisku Windows</li> </ul>
<p><b>HP UPD PCL 6</b></p>	<ul style="list-style-type: none"> <li>• Zalecane w przypadku drukowania we wszystkich systemach Windows</li> <li>• Zapewnia największą ogólną szybkość drukowania i obsługę funkcji drukarki dla większości użytkowników</li> <li>• Dostosowany do wymagań interfejsu GDI (Graphic Device Interface) systemu Windows, zapewnia uzyskanie największej szybkości w systemach Windows</li> <li>• Może nie być w pełni zgodny z oprogramowaniem innych firm i oprogramowaniem użytkownika opartym na języku PCL 5</li> </ul>

# Rozwiązywanie problemów z siecią przewodową

## Wprowadzenie

Sprawdź następujące elementy, aby upewnić się, że drukarka komunikuje się w sieci. Zanim rozpoczniesz drukowanie zadania, z panelu sterowania drukarki wydrukuj stronę konfiguracyjną i sprawdź podany na niej adres IP urządzenia.

- [Złe połączenie fizyczne](#)
- [Komputer używa błędnego adresu IP drukarki](#)
- [Komputer nie może skomunikować się z drukarką](#)
- [Drukarka korzysta z nieodpowiednich ustawień łącza i duplexu dla komunikacji z siecią](#)
- [Nowe programy mogły spowodować problemy ze zgodnością](#)
- [Komputer lub stacja robocza mogą być błędnie skonfigurowane](#)
- [Drukarka została wyłączona lub w inne ustawienia sieci są błędne](#)



**UWAGA:** Firma HP nie obsługuje połączeń sieciowych typu „peer-to-peer”, ponieważ jest to funkcja systemów operacyjnych firmy Microsoft, a nie sterowników druku HP. Więcej informacji można znaleźć w witrynie firmy Microsoft pod adresem [www.microsoft.com](http://www.microsoft.com).

## Złe połączenie fizyczne

1. Upewnij się, czy drukarka jest podłączona do prawidłowego gniazda sieciowego za pomocą kabla o prawidłowej długości.
2. Sprawdź, czy kable zostały dobrze podłączone.
3. Obejrzyj gniazdo sieciowe z tyłu drukarki i sprawdź, czy świeci się pomarańczowa lampka aktywności i zielona lampka stanu.
4. Jeśli problem będzie się utrzymywał, wypróbuj inny kabel lub porty w koncentratorze.

## Komputer używa błędnego adresu IP drukarki

1. Otwórz właściwości drukarki i kliknij kartę **Porty**. Sprawdź, czy został wybrany aktualny adres IP drukarki. Adres IP urządzenia jest podany na jego stronie konfiguracyjnej.
2. Jeśli drukarka została zainstalowana z wykorzystaniem standardowego portu TCP/IP firmy HP, zaznacz pole **Zawsze drukuj na tym urządzeniu, nawet w przypadku zmiany jego adresu IP**.
3. Jeśli drukarka została zainstalowana z wykorzystaniem standardowego portu TCP/IP firmy Microsoft, użyj nazwy hosta zamiast adresu IP.
4. Jeśli adres IP jest poprawny, usuń urządzenie i dodaj je ponownie.

## Komputer nie może skomunikować się z drukarką

1. Sprawdź, czy działa połączenie z siecią, wysyłając do niej polecenie „ping”.
  - a. Otwórz wiersz poleceń na komputerze:

- W systemie Windows kliknij przycisk **Start**, kliknij polecenie **Uruchom**, a następnie wpisz polecenie `cmd` i naciśnij klawisz **Enter**.
  - W przypadku OS X przejdź do **Aplikacje, Narzędzia** i otwórz pozycję **Terminal**.
- b.** Wpisz polecenie `ping` wraz z adresem IP drukarki.
    - c.** Jeśli w oknie zostaną wyświetlone czasy odsyłania pakietów odpowiedzi, połączenie z siecią działa.
  - 2.** Jeżeli polecenie ping nie działa, sprawdź, czy koncentratory są włączone, a następnie sprawdź, czy ustawienia sieci, drukarki i komputera są zgodne dla jednej sieci.

## Drukarka korzysta z nieodpowiednich ustawień łącza i duplexu dla komunikacji z siecią

Firma HP zaleca pozostawienie tych ustawień w trybie automatycznym (ustawienie domyślne). W przypadku zmiany tych ustawień w urządzeniu należy je również zmienić w ustawieniach sieci.

## Nowe programy mogły spowodować problemy ze zgodnością

Sprawdź, czy nowe programy zostały prawidłowo zainstalowane i czy korzystają z prawidłowego sterownika druku.

## Komputer lub stacja robocza mogą być błędnie skonfigurowane

- 1.** Sprawdź sterowniki sieciowe, sterowniki druku i ustawienia przekierowania sieci.
- 2.** Sprawdź, czy system operacyjny został prawidłowo skonfigurowany.

## Drukarka została wyłączona lub w inne ustawienia sieci są błędne

- 1.** Przejrzyj stronę konfiguracji i sprawdź stan protokołu sieciowego. Jeśli to konieczne, włącz go.
- 2.** W razie potrzeby zmień ustawienia sieciowe.



# Rozwiązywanie problemów z siecią bezprzewodową

- [Wprowadzenie](#)
- [Lista kontrolna konfiguracji łączności bezprzewodowej](#)
- [Po skonfigurowaniu łączności bezprzewodowej drukarka nie drukuje](#)
- [Drukarka nie drukuje, a na komputerze jest zainstalowane zewnętrzne oprogramowanie zapory](#)
- [Po zmianie miejsca routera bezprzewodowego lub drukarki połączenie bezprzewodowe nie działa](#)
- [Nie można podłączyć większej liczby komputerów do drukarki bezprzewodowej](#)
- [Drukarka bezprzewodowa traci łączność po podłączeniu do sieci VPN](#)
- [Sieci nie ma na liście sieci bezprzewodowych](#)
- [Sieć bezprzewodowa nie działa](#)
- [Przeprowadzanie testu diagnostycznego sieci bezprzewodowej](#)
- [Ograniczanie zakłóceń w sieci bezprzewodowej](#)

## Wprowadzenie

Skorzystaj z informacji dotyczących rozwiązywania problemów do rozwiązywania problemów.



**UWAGA:** Aby określić, czy funkcje HP NFC i Wireless Print Direct są włączone w drukarce, należy wydrukować stronę konfiguracji za pomocą jej panelu sterowania.

## Lista kontrolna konfiguracji łączności bezprzewodowej

- Upewnij się, że kabel sieciowy nie jest podłączony.
- Upewnij się, że drukarka i router bezprzewodowy są włączone i mają zasilanie. Upewnij się również, że w drukarce jest włączony moduł łączności bezprzewodowej.
- Sprawdź, czy identyfikator SSID jest poprawny. W celu ustalenia identyfikatora SSID wydrukuj stronę konfiguracyjną. Jeśli nie masz pewności, czy identyfikator jest poprawny, ponownie uruchom kreatora komunikacji bezprzewodowej.
- W przypadku sieci zabezpieczonej upewnij się, że wpisane informacje zabezpieczeń są poprawne. Jeśli nie, ponownie uruchom kreatora komunikacji bezprzewodowej.
- Jeśli sieć bezprzewodowa działa poprawnie, spróbuj uzyskać dostęp do innych komputerów, które się w niej znajdują. Jeśli sieć ma dostęp do Internetu, spróbuj bezprzewodowo nawiązać połączenie między urządzeniem a Internetem.
- Upewnij się, że drukarka korzysta z tej samej metody szyfrowania (AES lub TKIP), co punkt dostępu bezprzewodowego (w sieciach z zabezpieczeniem WPA).
- Upewnij się, czy drukarka znajduje się w zasięgu sieci bezprzewodowej. W przypadku większości sieci drukarka musi się znajdować w odległości maks. 30 m () od punktu dostępu bezprzewodowego (routera bezprzewodowego).
- Upewnij się, że przeszkody nie blokują sygnału sieci bezprzewodowej. Usuń wszystkie duże metalowe przedmioty na drodze między punktem dostępowym a drukarką. Upewnij się, że żadne słupy, ściany ani

kolumny podporowe zawierające elementy metalowe lub betonowe nie stoją na drodze między drukarką a punktem dostępu bezprzewodowego.

- Upewnij się, że drukarka znajduje się z dala od urządzeń elektronicznych mogących zakłócać sygnał sieci bezprzewodowej. Sygnał może być zakłócany przez różne urządzenia: silniki, telefony bezprzewodowe, kamery systemów ochrony, inne sieci bezprzewodowe, a także niektóre urządzenia Bluetooth.
- Upewnij się, że w komputerze jest zainstalowany sterownik druku.
- Upewnij się, że wybrano odpowiedni port drukarki.
- Upewnij się, czy komputer i drukarka są podłączone do tej samej sieci bezprzewodowej.
- W systemie OS X sprawdź, czy router bezprzewodowy obsługuje protokół Bonjour.

## Po skonfigurowaniu łączności bezprzewodowej drukarka nie drukuje

1. Upewnij się, że drukarka jest włączona i znajduje się w stanie gotowości.
2. Na komputerze wyłącz wszystkie aplikacje zapory.
3. Upewnij się, że sieć bezprzewodowa działa poprawnie.
4. Sprawdź, czy komputer działa prawidłowo. W razie potrzeby uruchom go ponownie.
5. Sprawdź, czy można otworzyć wbudowany serwer internetowy HP drukarki z komputera podłączonego do sieci.

## Drukarka nie drukuje, a na komputerze jest zainstalowane zewnętrzne oprogramowanie zapory

1. Zaktualizuj oprogramowanie zapory do najnowszej wersji udostępnionej przez producenta.
2. Jeśli podczas instalowania drukarki lub próby wydruku widać programy żądające od zapory zezwolenia na dostęp do komputera, pozwól na taki dostęp.
3. Wyłącz zaporę i zainstaluj oprogramowanie drukarki bezprzewodowej na komputerze. Po zainstalowaniu oprogramowania urządzenia ponownie włącz zaporę.

## Po zmianie miejsca routera bezprzewodowego lub drukarki połączenie bezprzewodowe nie działa

1. Upewnij się, że router lub drukarka są podłączone do tej samej sieci, co komputer.
2. Wydrukuj stronę konfiguracji.
3. Porównaj identyfikator SSID na stronie konfiguracji z identyfikatorem SSID w konfiguracji drukarki na komputerze.
4. Jeśli nie są takie same, urządzenie i komputer korzystają z różnych sieci. Zmień ustawienia komunikacji bezprzewodowej drukarki.

## Nie można podłączyć większej liczby komputerów do drukarki bezprzewodowej

1. Upewnij się, że pozostałe komputery są w zasięgu sygnału bezprzewodowego urządzenia, a samego sygnału nie blokują żadne przeszkody. Dla większości sieci zasięg wynosi 30 m od punktu dostępu bezprzewodowego.
2. Upewnij się, że drukarka jest włączona i znajduje się w stanie gotowości.
3. Upewnij się, że nie ma więcej niż pięciu jednoczesnych użytkowników funkcji Wireless Print Direct.
4. Na komputerze wyłącz wszystkie aplikacje zapory.
5. Upewnij się, że sieć bezprzewodowa działa poprawnie.
6. Sprawdź, czy komputer działa prawidłowo. W razie potrzeby uruchom go ponownie.

## Drukarka bezprzewodowa traci łączność po podłączeniu do sieci VPN

- Zazwyczaj nie można ustanowić połączeń jednocześnie z siecią VPN i innymi sieciami.

## Sieci nie ma na liście sieci bezprzewodowych

- Upewnij się, że router bezprzewodowy jest włączony i otrzymuje zasilanie.
- Być może sieć jest ukryta. Powinna jednak istnieć możliwość nawiązania z nią połączenia.

## Sieć bezprzewodowa nie działa

1. Upewnij się, że kabel sieciowy nie jest podłączony.
2. Aby ustalić, czy sieć przestała działać, spróbuj podłączyć do niej inne urządzenia.
3. Sprawdź, czy działa połączenie z siecią, wysyłając do niej polecenie „ping”.
  - a. Otwórz wiersz poleceń na komputerze:
    - W systemie Windows kliknij przycisk **Start**, kliknij polecenie **Uruchom**, a następnie wpisz polecenie `cmd` i naciśnij klawisz **Enter**.
    - W przypadku OS X przejdź do **Aplikacje, Narzędzia** i otwórz pozycję **Terminal**.
  - b. Wpisz polecenie `ping` i adres IP routera.
  - c. Jeśli w oknie zostaną wyświetlone czasy odsyłania pakietów odpowiedzi, połączenie z siecią działa.
4. Upewnij się, że router lub drukarkę są podłączone do tej samej sieci, co komputer.
  - a. Wydrukuj stronę konfiguracji.
  - b. Porównaj identyfikator SSID w raporcie o konfiguracji z identyfikatorem SSID w konfiguracji drukarki na komputerze.
  - c. Jeśli nie są takie same, urządzenie i komputer korzystają z różnych sieci. Zmień ustawienia komunikacji bezprzewodowej drukarki.

## Przeprowadzanie testu diagnostycznego sieci bezprzewodowej

Z panelu sterowania drukarki można uruchomić test diagnostyczny, który dostarcza informacji o ustawieniach sieci bezprzewodowej.

1. Na ekranie głównym panelu sterowania drukarki przewiń i dotknij przycisku [Administracja](#).
2. Otwórz kolejno następujące menu:
  - [Rozwiązywanie problemów](#)
  - [Testy diagnostyczne](#)
3. Wybierz polecenie [Uruchom test sieci bezprzewodowej](#), aby rozpocząć test. Zostanie wydrukowana strona zawierająca wyniki testu.

## Ograniczanie zakłóceń w sieci bezprzewodowej

Poniższe wskazówki mogą pomóc w zredukowaniu zakłóceń w sieci bezprzewodowej:

- Umieszczaj urządzenia bezprzewodowe z dala od dużych metalowych obiektów, takich jak szafy na akta, oraz innych urządzeń elektromagnetycznych, takich jak kuchenki mikrofalowe czy telefony komórkowe. Przedmioty takie mogą zniekształcać fale wysyłane na częstotliwościach radiowych.
- Umieszczaj urządzenia bezprzewodowe z dala od dużych obiektów murowanych i innych budynków. Obiekty takie mogą pochłaniać fale, obniżając w efekcie siłę sygnału.
- Umieszczaj router bezprzewodowy w centralnym miejscu, na linii widzenia drukarek, które mają z niego korzystać.

# Indeks

## A

- adres IPv4 87
- adres IPv6 87
- AirPrint 70
- akcesoria
  - numery katalogowe 44
  - waga 10
  - zamawianie 44
- akcesoria,
  - wymiary 10
- alternatywny tryb papieru firmowego 21, 26, 31, 36

## B

- Bezpośrednie drukowanie bezprzewodowe 68
- bezprzewodowy serwer druku numer katalogowy 44
- Bonjour
  - identyfikacja 76
- brama, ustawianie domyślnej 87
- brama domyślna, ustawianie 87

## C

- Centrum Serwisowe HP 98
- czcionki
  - przesyłanie, Mac 84
- części zamienne
  - numery katalogowe 45
- czyszczenie
  - ścieżka papieru 127

## D

- drukarka,
  - waga 10
- druk na obu stronach Mac 61

## drukowanie

- przechowywane zadania 66
  - z urządzenia USB 72
  - drukowanie dwustronne
    - Mac 61
    - ręczne (Mac) 61
    - ręczne (Windows) 58
    - system Windows 58
    - ustawienia (Windows) 58
  - Drukowanie Near Field Communication 68
  - Drukowanie NFC 68
  - drukowanie po obu stronach
    - ustawienia (Windows) 58
    - Windows 58
  - drukowanie poufne (private printing) 64
  - drukowanie za pomocą łatwo dostępnego portu USB 72
  - drukowanie z urządzeń mobilnych, obsługiwane oprogramowanie 9
  - drukowanie z urządzeń przenośnych urządzenia Android 71
  - dupleks (drukowanie dwustronne)
    - ustawienia (Windows) 58
  - dyski twarde
    - zaszyfrowane 91
  - dysk twardy
    - numer katalogowy 44
- ## E
- ekran dotykowy
    - lokalizacja funkcji 4
  - energia
    - zużycie 14
  - Ethernet (RJ-45)
    - lokalizacja 3

## etykiety

- drukowanie 40
- drukowanie (Windows) 59
- Explorer, obsługiwane wersje wbudowany serwer internetowy HP 76

## F

- folie
  - drukowanie (Windows) 59

## G

- gniazdo zasilania
  - umiejscowienie 3

## H

- HP, wbudowany serwer internetowy (EWS)
  - funkcje 76
- HP Utility 84
- HP Utility dla Mac
  - funkcje 84
- HP Utility do komputerów Mac Bonjour 84
- HP Web Jetadmin 95

## I

- Internet Explorer, obsługiwane wersje wbudowany serwer internetowy HP 76
- IPsec 91

## J

- Jetadmin, HP Web 95

## K

- kalibrowanie
  - kolorów 131

kaseta  
ustawienia progu niskiego  
stanu 101  
używanie przy niskim stanie  
101

kasety  
numery katalogowe 45

klawiatura  
lokalizacja 2

kolory  
kalibrowanie 131

kompozycja kolorów  
zmiana (Windows) 129

konfiguracja ogólna  
wbudowany serwer internetowy  
firmy HP 78

koperty, wkładanie 38

## L

lewe drzwiczki  
zacięcia, usuwanie 110

liczba stron na arkusz  
wybór (Windows) 59

liczba stron na arkuszu  
wybieranie (Mac) 62

liczba stron na minutę 5

lista kontrolna  
łączność bezprzewodowa 135

lista odsyłaczy  
wbudowany serwer internetowy  
firmy HP 82

lokalizacja  
modułu zbiorczego tuszu 3

lokalna sieć dostępu (LAN)  
lokalizacja 3

## Ł

ładowanie  
papieru do podajnika 3 × 500  
arkuszy 33

ładowanie papieru  
podajnik wejściowy 18

## M

maska podsieci 87

materiały  
ustawienia progu niskiego  
stanu 101  
używanie przy niskim stanie  
101  
zamawianie 44

materiały eksploatacyjne  
numery katalogowe 44, 45  
stan, wyświetlanie za pomocą  
programu HP Utility dla Mac  
84

moduł formatujący  
lokalizacja 3

moduł NFC  
numer katalogowy 44

moduł zbiorczy tuszu  
zacięcia 121

## N

narzędzia do rozwiązywania  
problemów  
wbudowany serwer internetowy  
firmy HP 79

Narzędzie HP Utility dla systemu OS  
X 84

Netscape Navigator, obsługiwane  
wersje  
wbudowany serwer internetowy  
HP 76

numer katalogowy  
bezprzewodowy serwer druku  
44

moduł NFC 44  
pamięć DIMM 44

podajnik papieru na 3 × 500  
arkuszy ze stojakiem 44

podajnik papieru na 500  
arkuszy 44

porty USB 44  
stojak drukarki 44

numer produktu  
lokalizacja 3

numer seryjny  
lokalizacja 3

numery katalogowe  
akcesoria 44  
części zamienne 45  
materiały eksploatacyjne 44, 45  
podajniki 44  
pojemniki 45

## O

obsługa klienta  
online 98  
odbiornik materiałów  
zacięcia, usuwanie 124

opcje kolorów  
zmiana (Windows) 129

oprogramowanie  
HP Utility 84

oprogramowanie HP ePrint 70

oprogramowanie sprzętowe  
aktualizacja, Mac 85

## P

pamięć  
dołączona 5  
pamięć DIMM  
numer katalogowy 44

panel sterowania  
lokalizacja 2  
lokalizacja funkcji 4  
pomoc 99

papier  
ładowanie do podajnika 3 × 500  
arkuszy 33  
orientacja podajnika 2 35  
wybieranie 128  
zacięcia 110

papier, zamawianie 44  
papier specjalny  
drukowanie (Windows) 59

parametry akustyczne 14  
parametry elektryczne 14

podajnik 1  
ładowanie kopert 38  
zacięcia, usuwanie 111

podajnik 2  
orientacja papieru 35  
zacięcia, usuwanie 115, 116

podajnik 3 × 500 arkuszy  
ładowanie 33

podajniki  
lokalizacja 2  
pojemność 5  
w komplecie 5  
zacięcia, usuwanie 115, 116

podajniki papieru  
numery katalogowe 44

podajnik na 3 × 500 arkuszy  
zacięcia 119

podajnik na 500 arkuszy  
numer katalogowy 44

podajnik papieru 3 × 500 arkuszy ze  
stojakiem  
numer katalogowy 44

- podajnik wejściowy
    - wkładanie nośników 18
  - pojemnik, wyjście
    - zacięcia, usuwanie 124
  - pojemniki
    - wymiana 47
  - pojemnik wyjściowy
    - umieszczenie 2
  - pomoc, panel sterowania 99
  - pomoc online, panel sterowania 99
  - pomoc techniczna
    - online 98
  - pomoc techniczna online 98
  - port drukowania Hi-Speed USB 2.0
    - lokalizacja 3
  - port faksu
    - lokalizacja 3
  - port RJ-45
    - lokalizacja 3
  - port sieci LAN
    - lokalizacja 3
  - port USB
    - lokalizacja 3
    - włączanie 72
  - porty
    - lokalizacja 3
  - porty interfejsów
    - lokalizacja 3
  - porty USB
    - numer katalogowy 44
  - problem z pobieraniem papieru
    - rozwiązywanie 103, 105
  - Protokół IPsec 91
  - przechowywane zadania
    - drukowanie 66
    - tworzenie (Windows) 64
    - usuwanie 67
  - przechowywane zlecenia
    - tworzenie (Mac) 66
  - przechowywanie, zlecenie
    - ustawienia dla systemu Macintosh 66
  - przechowywanie zadań
    - w systemie Windows 64
  - przechowywanie zadań drukowania 64
  - przeglądarka internetowa, wymagania
    - wbudowany serwer internetowy HP 76
  - przetątnik zasilania
    - lokalizacja 2
  - przesyłanie plików, Mac 84
  - przycisk Ekran główny
    - lokalizacja 4
  - przycisk pomocy
    - lokalizacja 4
  - przycisk Rozpocznij kopiowanie
    - lokalizacja 4
  - przycisk wł./wył.
    - lokalizacja 2
  - przycisk Wyloguj
    - lokalizacja 4
  - przycisk Zaloguj
    - lokalizacja 4
  - przywracanie ustawień fabrycznych 100
- R**
- ręczne drukowanie dwustronne
    - Mac 61
    - system Windows 58
    - Windows 58
  - rodzaje papieru
    - wybór (Mac) 62
  - rodzaj papieru
    - wybór (Windows) 59
  - rozwiązywanie problemów
    - problemy z podawaniem papieru 103
    - problemy z siecią 133
    - sieć bezprzewodowa 135
    - sieć przewodowa 133
    - zacięcia 110
- S**
- sieci
    - adres IPv4 87
    - adres IPv6 87
    - brama domyślna 87
    - HP Web Jetadmin 95
    - maska podsieci 87
    - obsługiwane 5
  - sieć
    - nazwa drukarki, zmiana 86
    - ustawienia, wyświetlanie 86
    - ustawienia, zmiana 86
  - sieć bezprzewodowa
    - rozwiązywanie problemów 135
- specyfikacje**
- elektryczne i akustyczne 14
- stan**
- HP Utility, Mac 84
- Stan kasety 127
- stan materiałów eksploatacyjnych 127
- sterowniki, obsługiwane 7
- sterowniki druku, obsługiwane 7
- stojak drukarki
  - numer katalogowy 44
- strony informacyjne
  - wbudowany serwer internetowy firmy HP 77
- System OS X:
  - aplikacja HP Utility 84
- systemy operacyjne, obsługiwane 7
- szybkość, optymalizacja 92
- Ś**
- ścieżka papieru
    - zacięcia, usuwanie 110
- T**
- TCP/IP
  - ręczna konfiguracja parametrów IPv4 87
  - ręczna konfiguracja parametrów IPv6 87
- tryb uśpienia 92
- U**
- urządzenia Android
    - drukowanie z 71
  - urządzenia USB
    - drukowanie 72
  - Usługa HP ePrint 69
  - usługi sieci Web HP
    - włączanie 81
  - ustawienia
    - przywracanie fabrycznych 100
  - ustawienia drukowania
    - wbudowany serwer internetowy HP 79
  - ustawienia sieci
    - wbudowany serwer internetowy HP 81
  - ustawienia sieciowego duplexu, zmiana 88

ustawienia sterownika dla systemu  
Macintosh  
przechowywanie zleceń 66  
ustawienia szybkości łącza  
sieciowego, zmiana 88  
ustawienia zabezpieczeń  
wbudowany serwer internetowy  
HP 80  
usuwanie  
przechowywane zadania 67

**W**

waga,  
akcesoria 10  
drukarka 10  
wbudowany serwer internetowy  
otwieranie 86  
przypisywanie haseł 90  
ustawienia sieci 86  
zmiana nazwy drukarki 86  
wbudowany serwer internetowy  
(EWS)  
funkcje 76  
połączenie sieciowe 76  
wbudowany serwer internetowy  
firmy HP  
konfiguracja ogólna 78  
lista odsyłaczy 82  
narzędzia do rozwiązywania  
problemów 79  
strony informacyjne 77  
wbudowany serwer internetowy HP  
otwieranie 86  
usługi sieci Web HP 81  
ustawienia drukowania 79  
ustawienia sieci 81  
ustawienia zabezpieczeń 80  
zmiana nazwy drukarki 86  
zmiana ustawienia sieci 86  
wbudowany serwer internetowy HP  
(EWS)  
połączenie sieciowe 76  
wiele stron na arkuszu  
drukowanie (Mac) 62  
wiele stron na jednym arkuszu  
drukowanie (Windows) 59  
witryny  
obsługa klienta 98  
witryny internetowe  
HP Web Jetadmin, pobieranie 95

wsparcie techniczne  
online 98  
wyjściowy, pojemnik  
lokalizacja 2  
wymagania dotyczące przeglądarki  
wbudowany serwer internetowy  
HP 76  
wymagania systemowe  
minimalne 9  
wbudowany serwer internetowy  
HP 76  
wymiana  
kasety 47  
wymiary,  
akcesoria 10  
drukarka 10

**Z**

zabezpieczenia  
zaszyfrowany dysk twardy 91  
Zablokuj  
formatyzator 91  
zacięcia  
automatyczna nawigacja 110  
moduł zbiorczy tuszu 121  
podajnik na 3 x 500 arkuszy 119  
pojemnik wyjściowy, usuwanie  
124  
przyczyny 110  
ścieżka papieru, usuwanie 110  
umiejscowienie 109  
zacięcia papieru  
moduł zbiorczy tuszu 121  
podajnik na 3 x 500 arkuszy 119  
umiejscowienie 109  
zadania,przechowywane  
drukowanie 66  
tworzenie (Windows) 64  
usuwanie 67  
zakłócenia w sieci  
bezprowodowej: 138  
zamawianie  
materiały eksploatacyjne i  
akcesoria 44  
zarządzanie siecią 86  
zlecenia,przechowywane  
ustawienia dla systemu  
Macintosh 66  
Zużycie energii  
1 W lub mniej 92