

# Broil King®

ASSEMBLY MANUAL & PARTS LIST • MANUEL DE MONTAGE & LISTE DE PIÈCES • MANUAL DE ARMADO Y LISTA DE PARTES



**BARON S490**  
**9225-84**  
**9225-87**

RETAIN FOR FUTURE REFERENCE • VEUILLEZ CONSERVER POUR REFERENCE ULTERIEURE • CONSERVAR PARA FUTURAS CONSULTAS

*Onward*  
**MANUFACTURING COMPANY**  
SINCE 1906  
1000 EAST MARKET STREET  
HUNTINGTON, INDIANA, 46750, USA

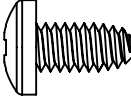


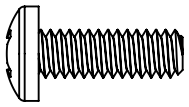
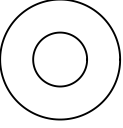
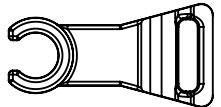
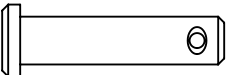
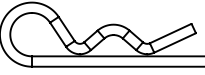
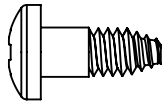
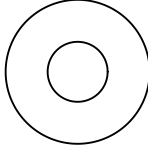
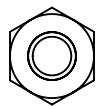
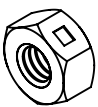
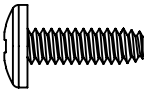
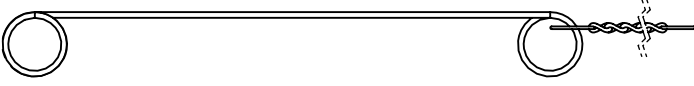
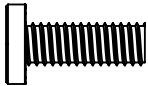
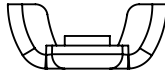
1-800-265-2150  
[info@omcbbq.com](mailto:info@omcbbq.com)

50084-S47 Rev M 02/17



POËJÖY OEÛÒÁÐ ÔŠWÖÖÖÄÄT OE/ÖÜ OEŠÁÐ ÔŠWÜÄÄÖÛWÖUÜÄÐ ÔŠWÖÜ



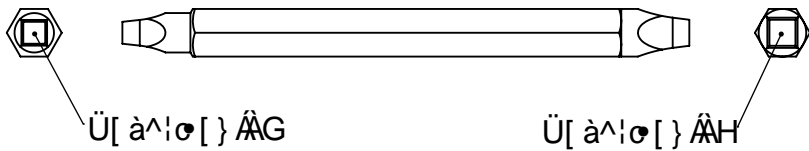
YËG Î Î		Y G	Û G F G Í		Y Í	YËG H E		Y G
YËG F E		Y Í	YËG Î Î		Y Í	YËG F G Î		Y G
Û G F G Í		Y G	Û G F G H		Y G			
YËF Î Î Î		Y G	Û G F G Í		Y G	YËF Î J Í	 	Y G
Û H Í E J		Y F	G E E E Í E E E E					Y F
Û H Í E J		Y G	Û G F E Í F		Y G			



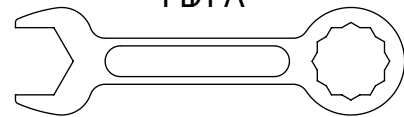
VUUŠÜÄÛÖUWÜÖÖÄÄWWSÜÄPÖÖÜÜÖÜÖÜÄÄPÖÜÜCEPÖPVOEJÄPÖÖÜÜÖÜÖÜ



YË F G G H

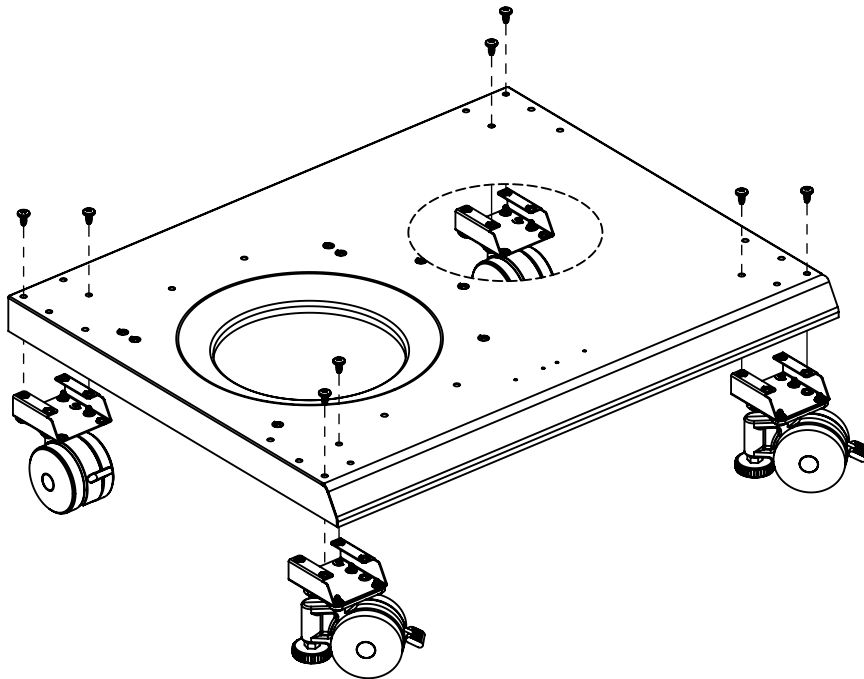
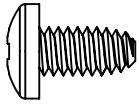


Ï Þ Í Ä

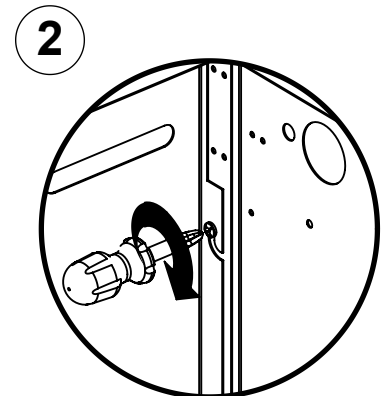
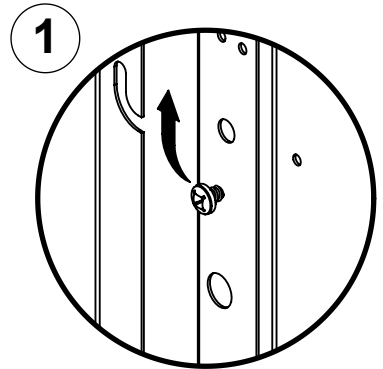
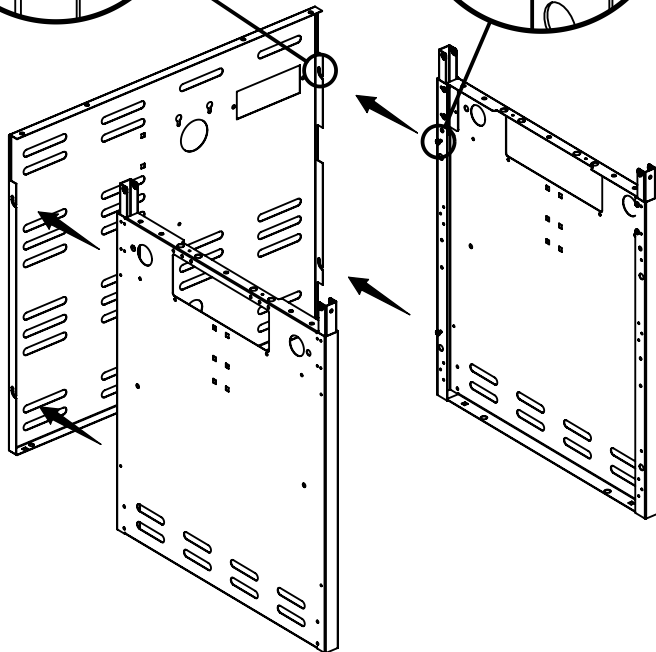
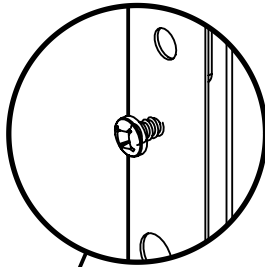
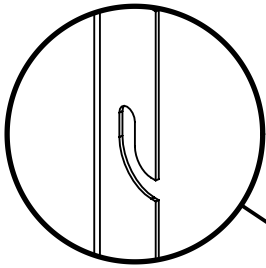


1

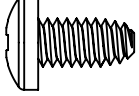
(8)

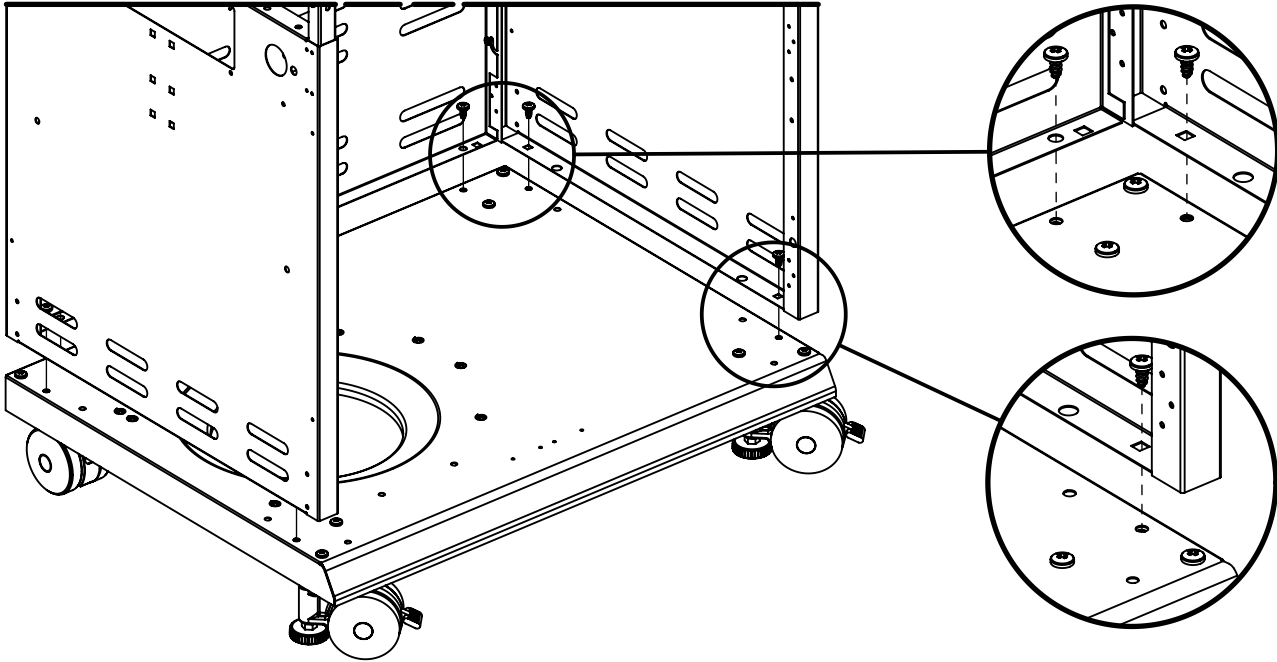


2



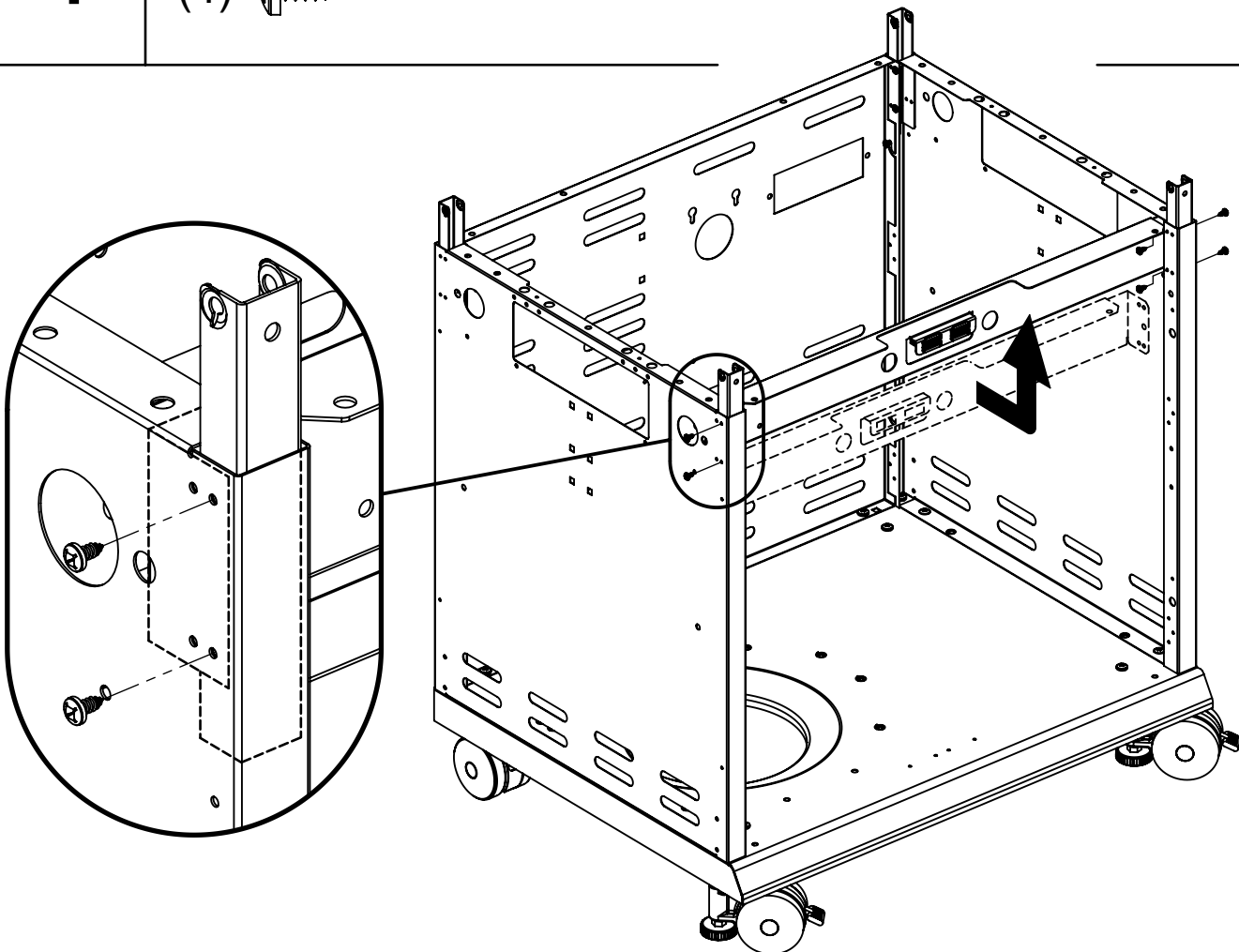
**3**

(6) 




**4**

(4) 

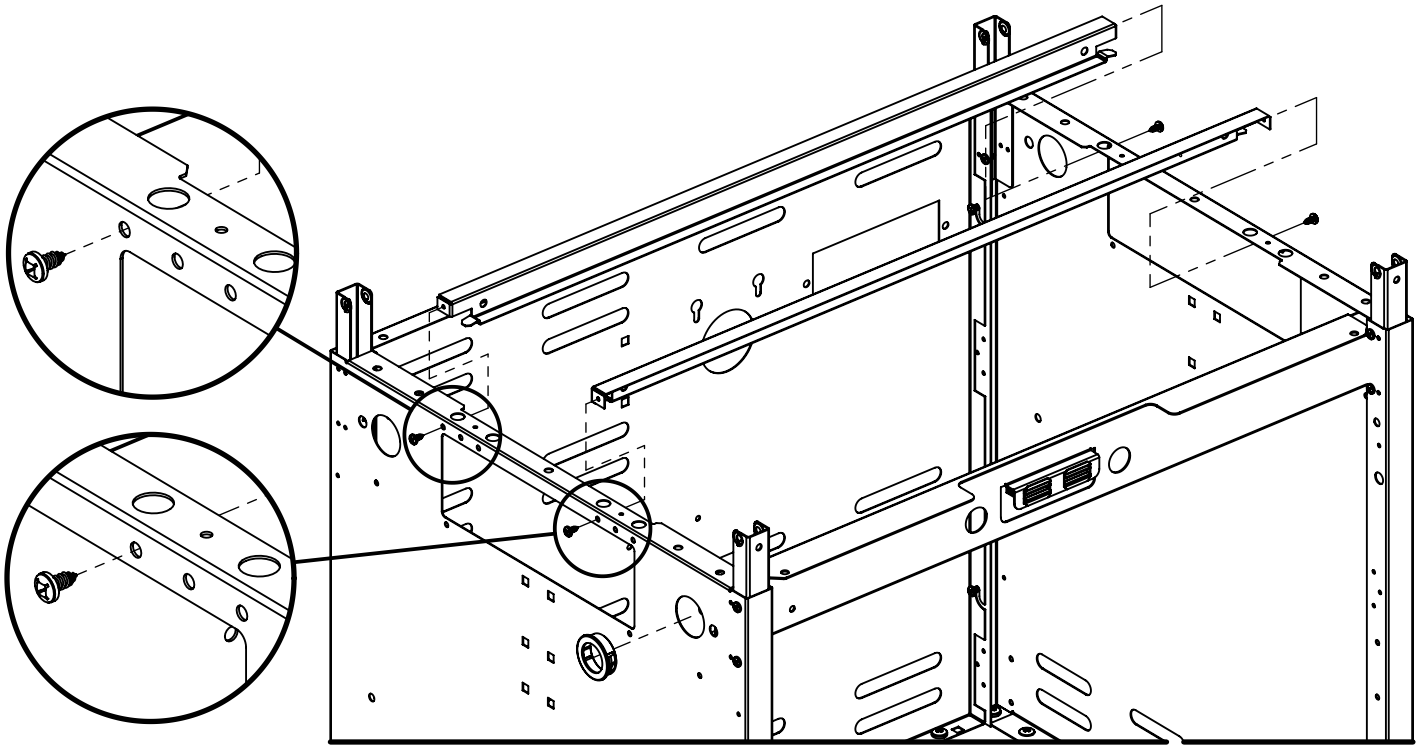




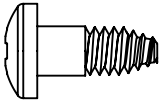
**5**

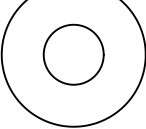
(4) 

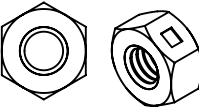
(1) 

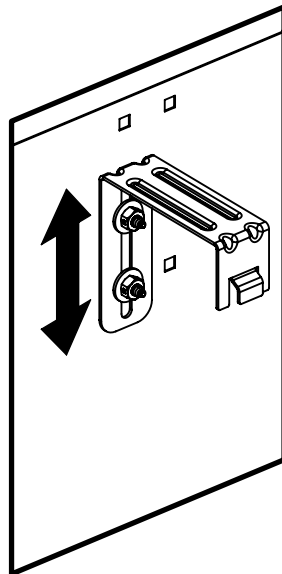
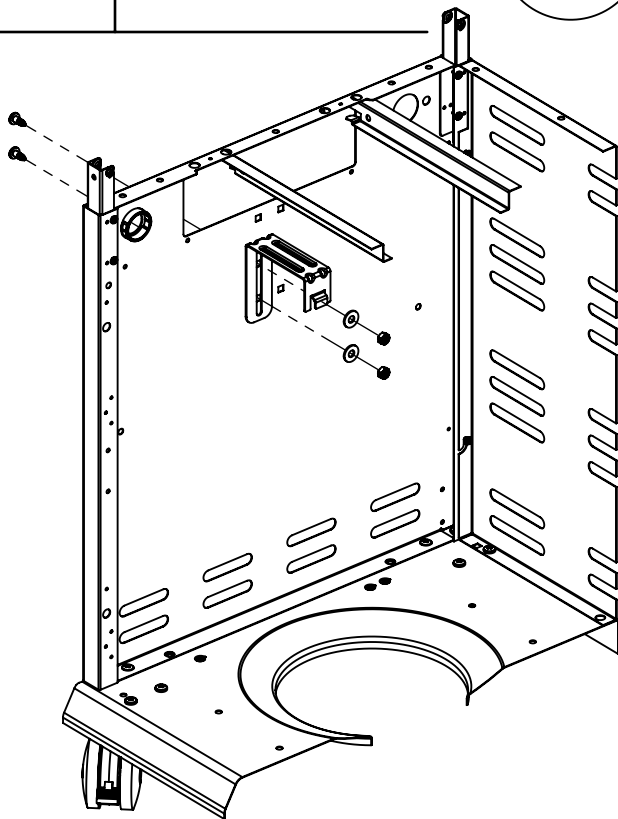


**6**

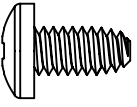
(2) 

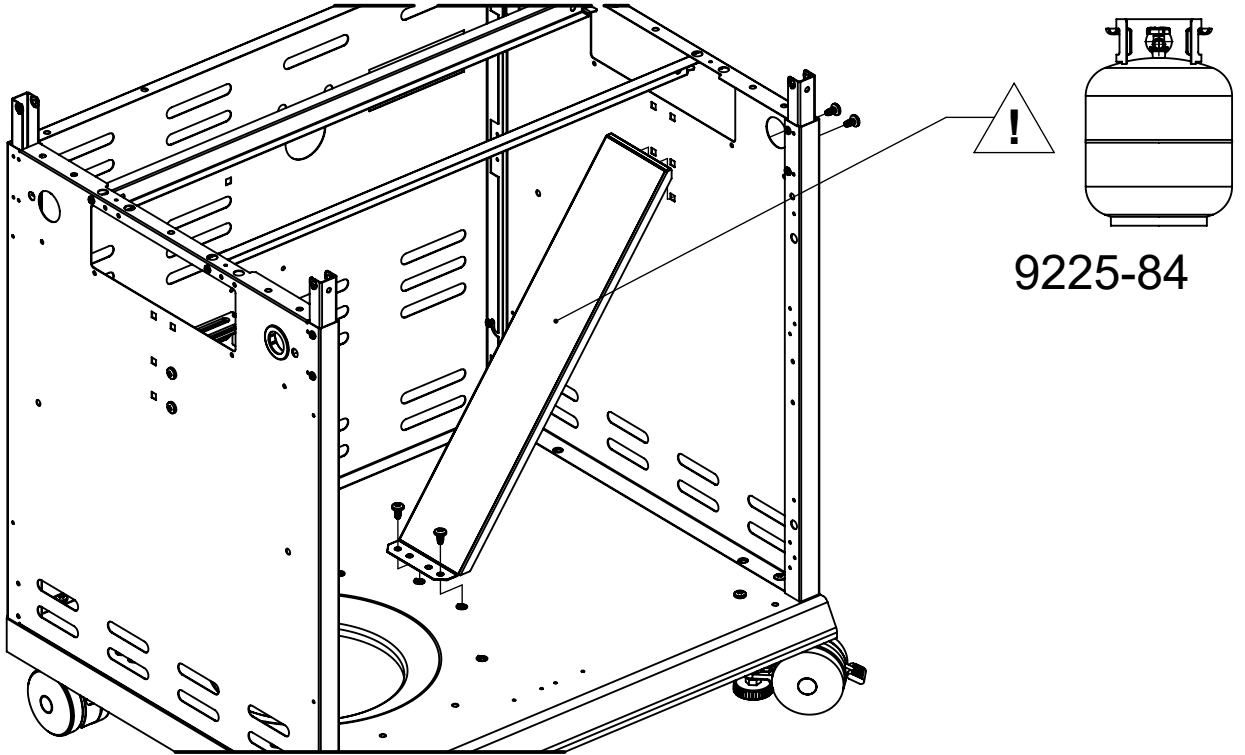
(2) 

(2) 

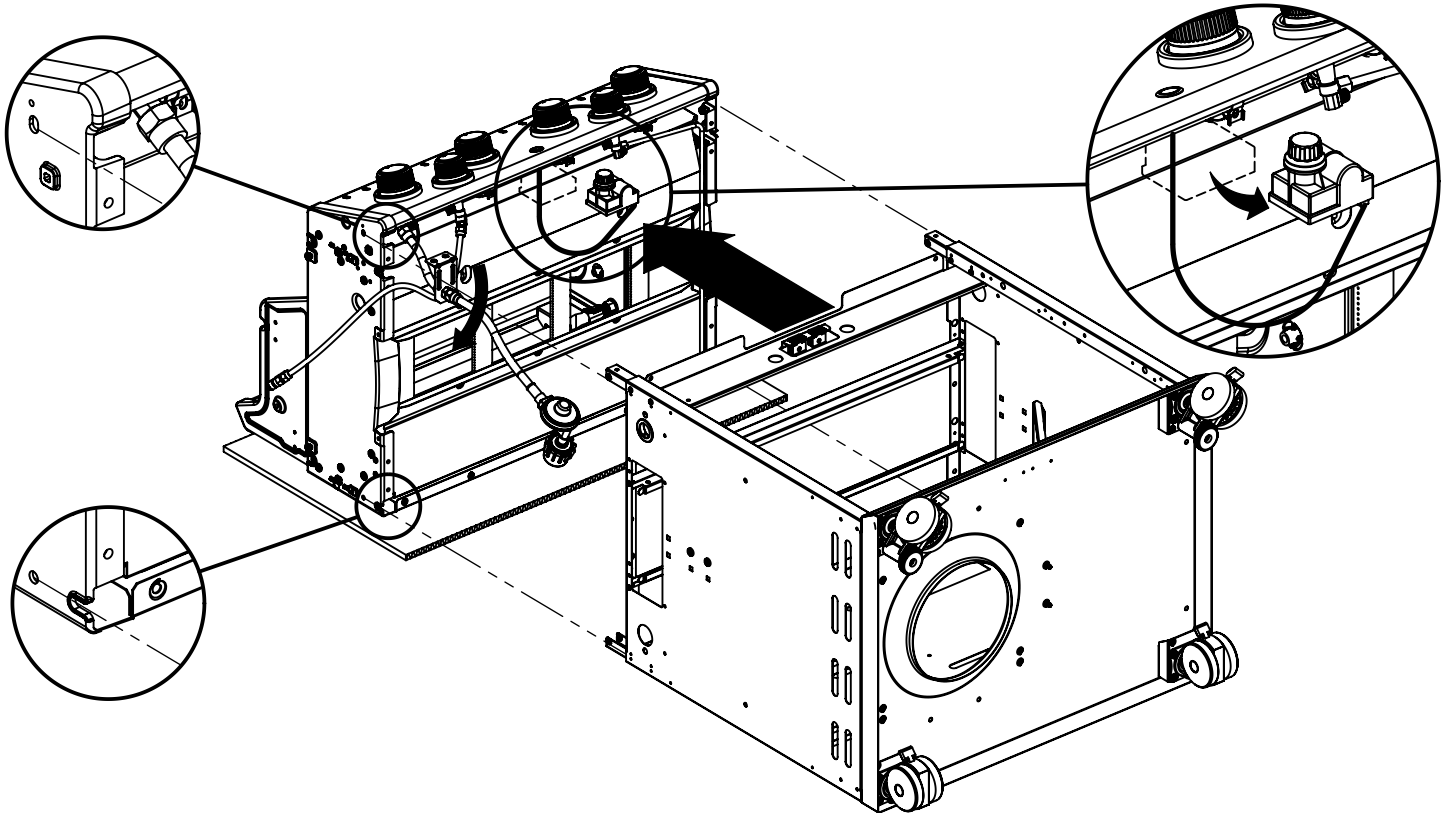


7

(4) 

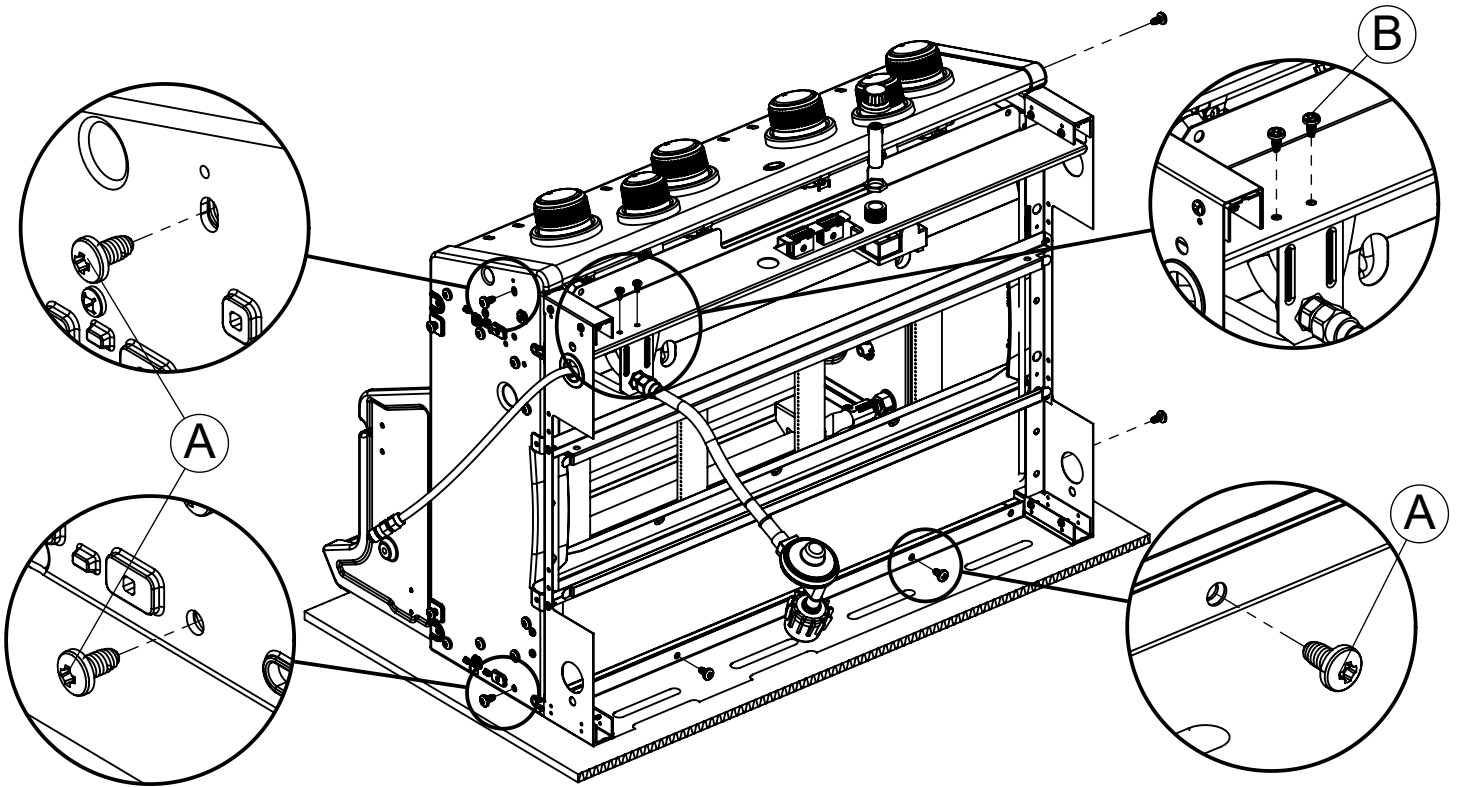


8

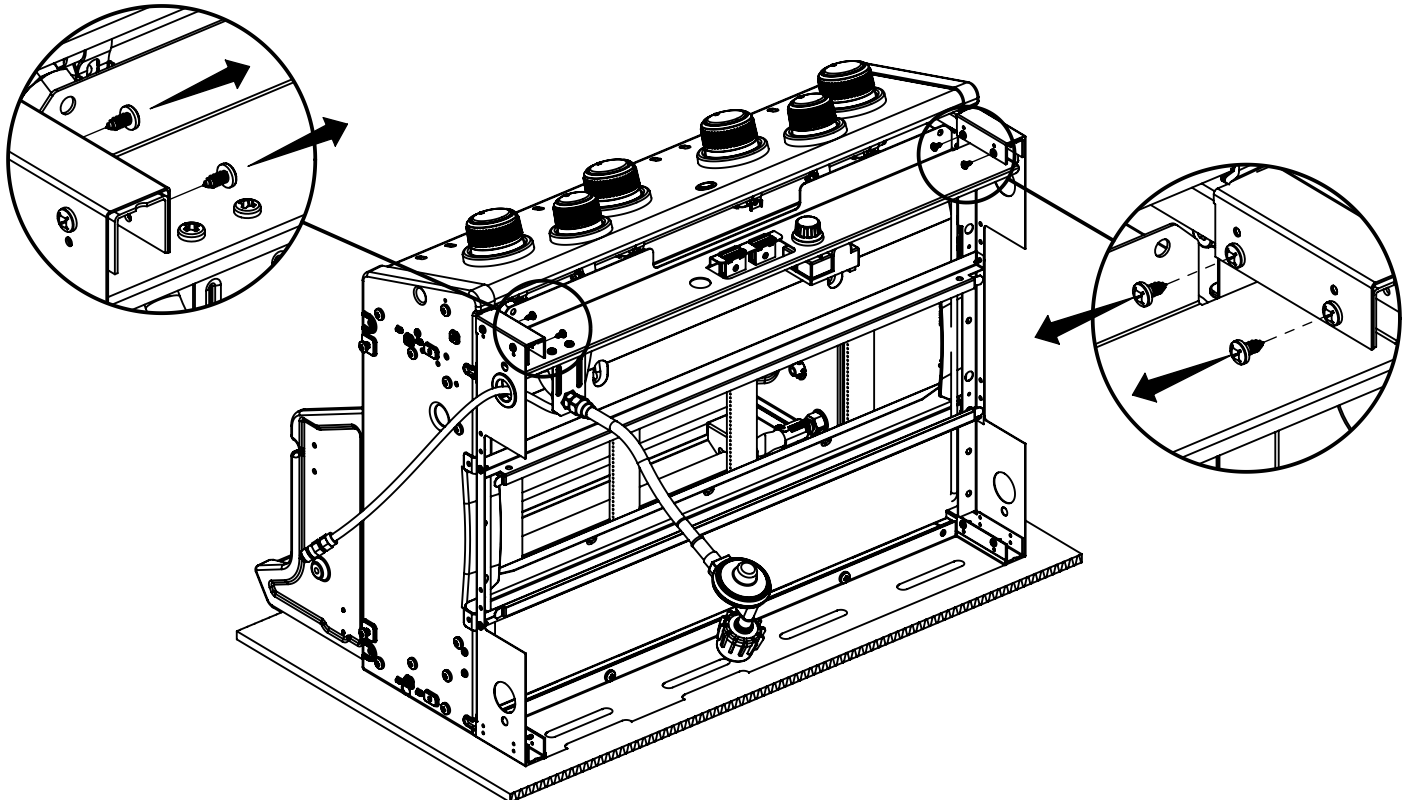


9

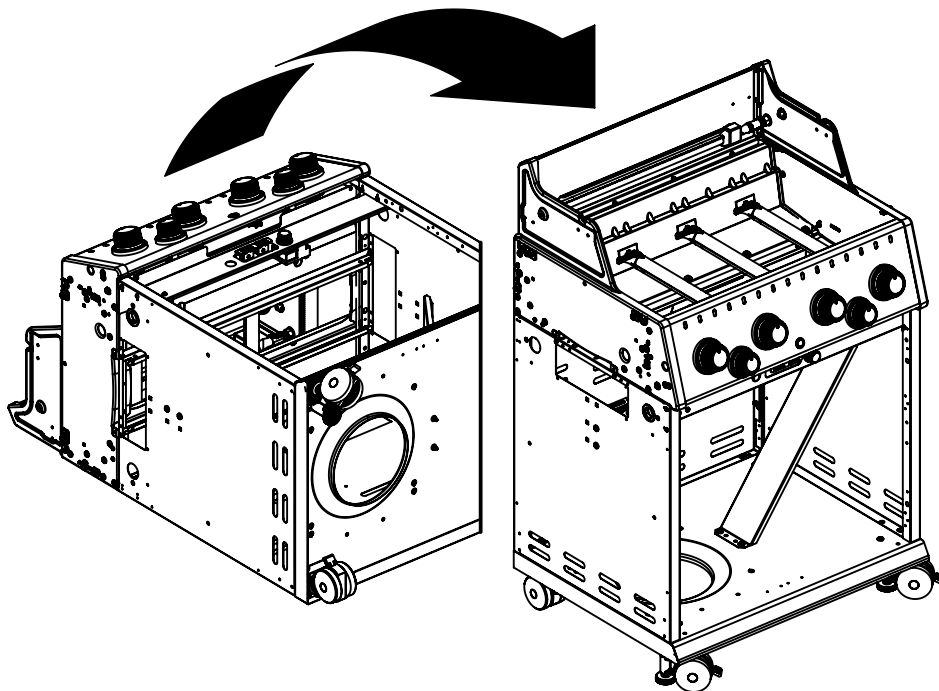
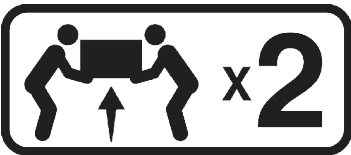
(6)  A (2)  B



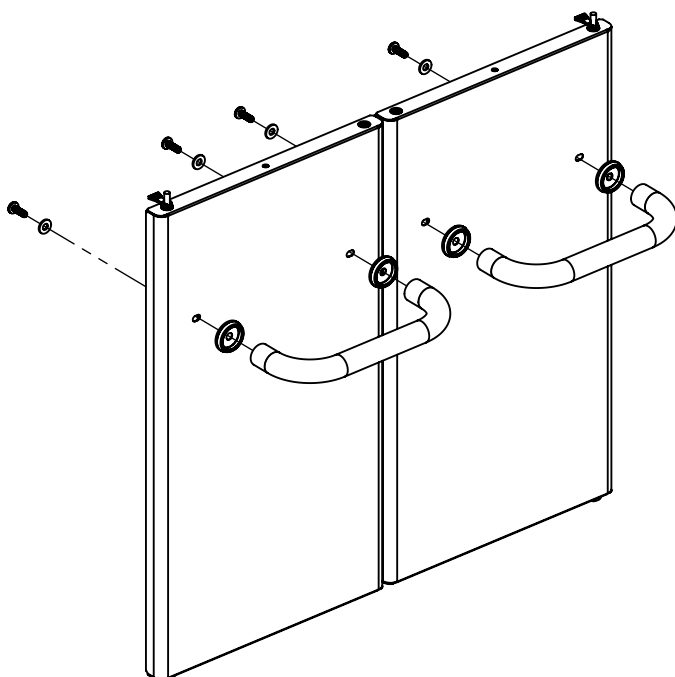
10



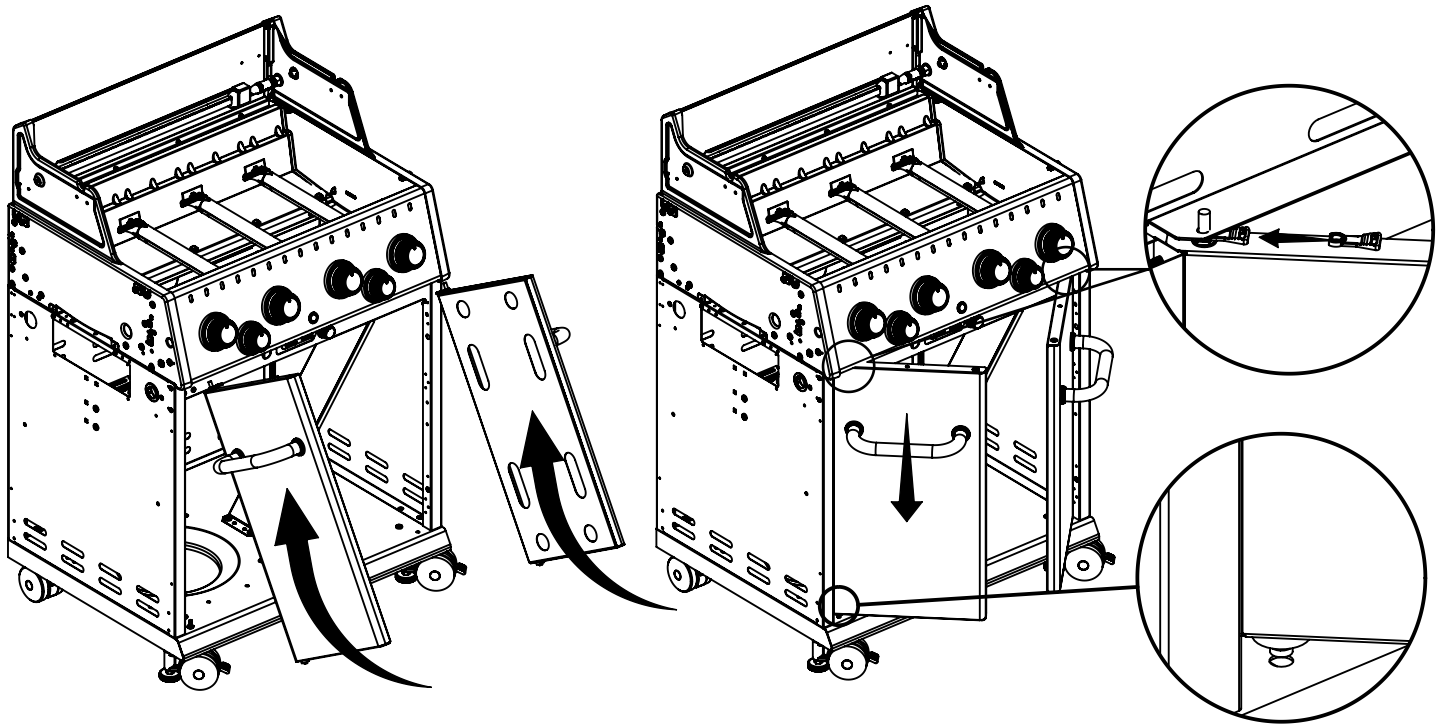
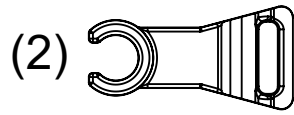
%%



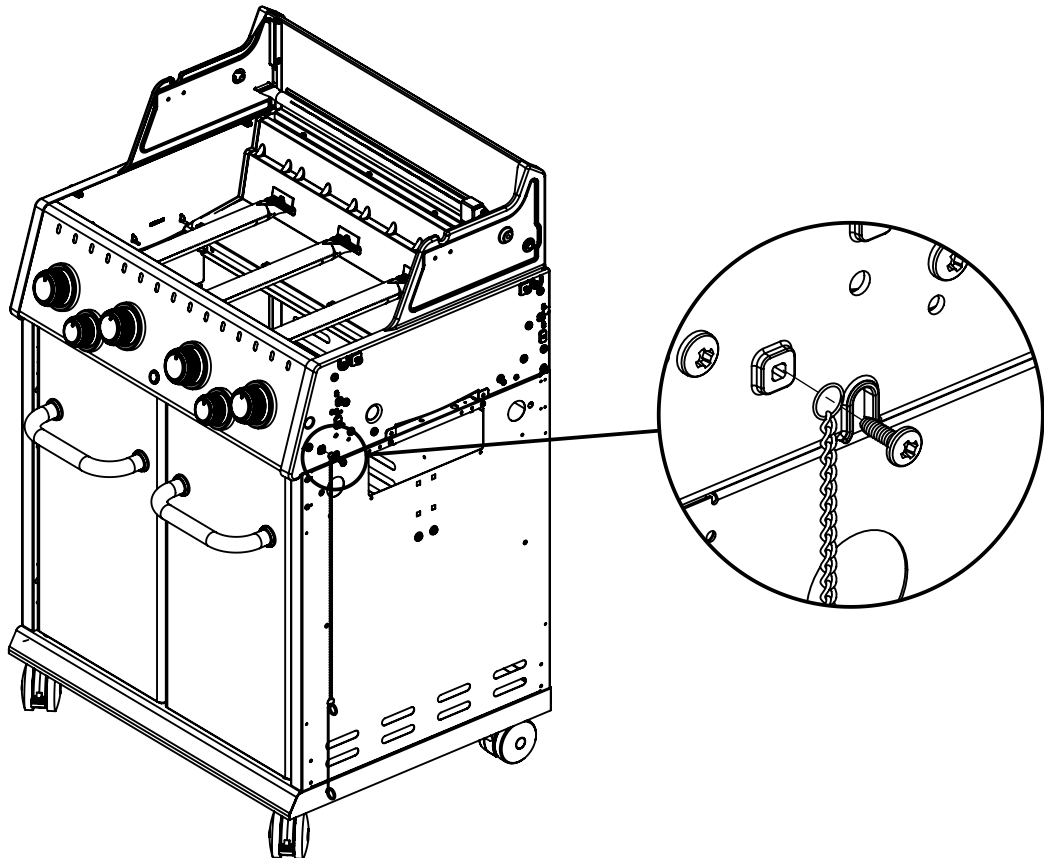
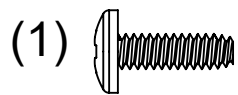
%&



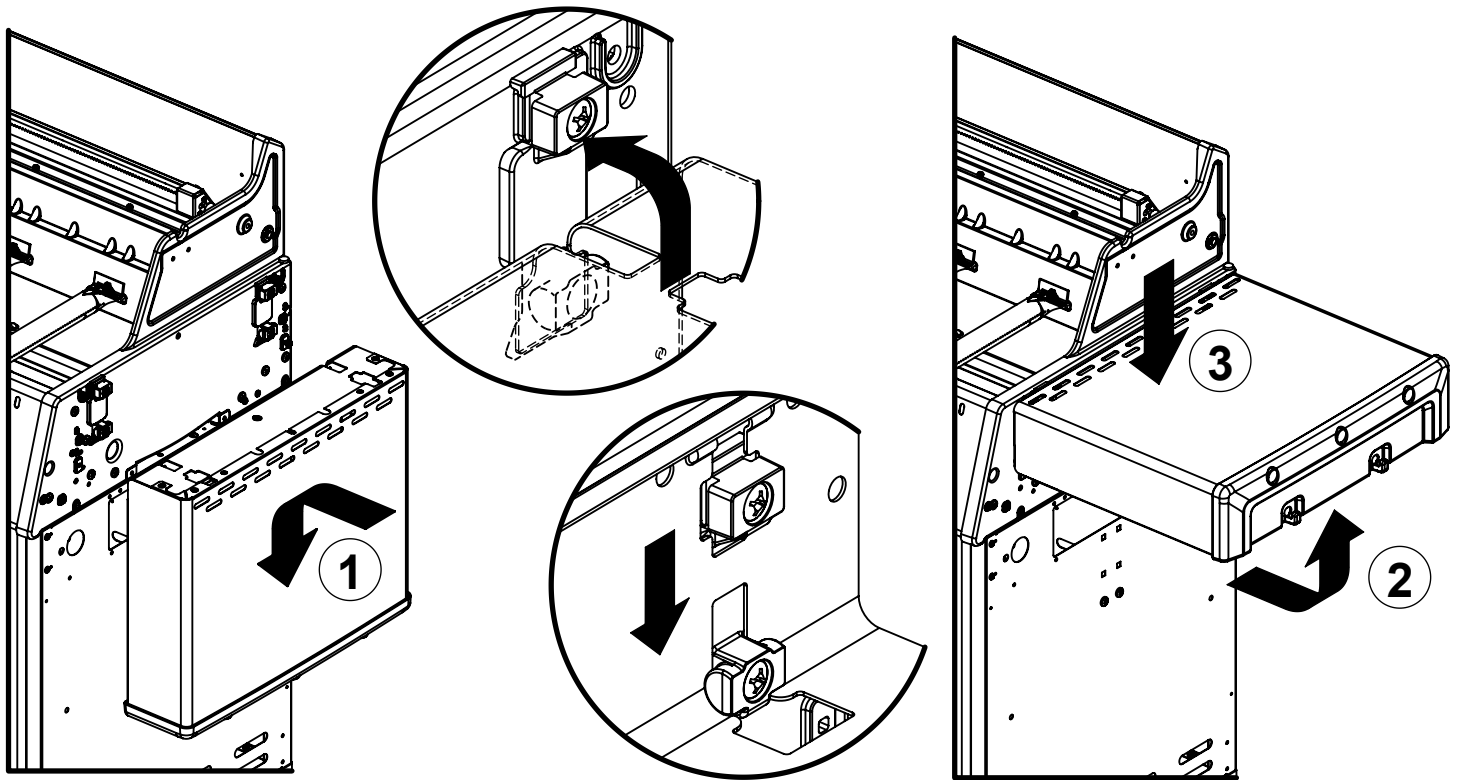
13



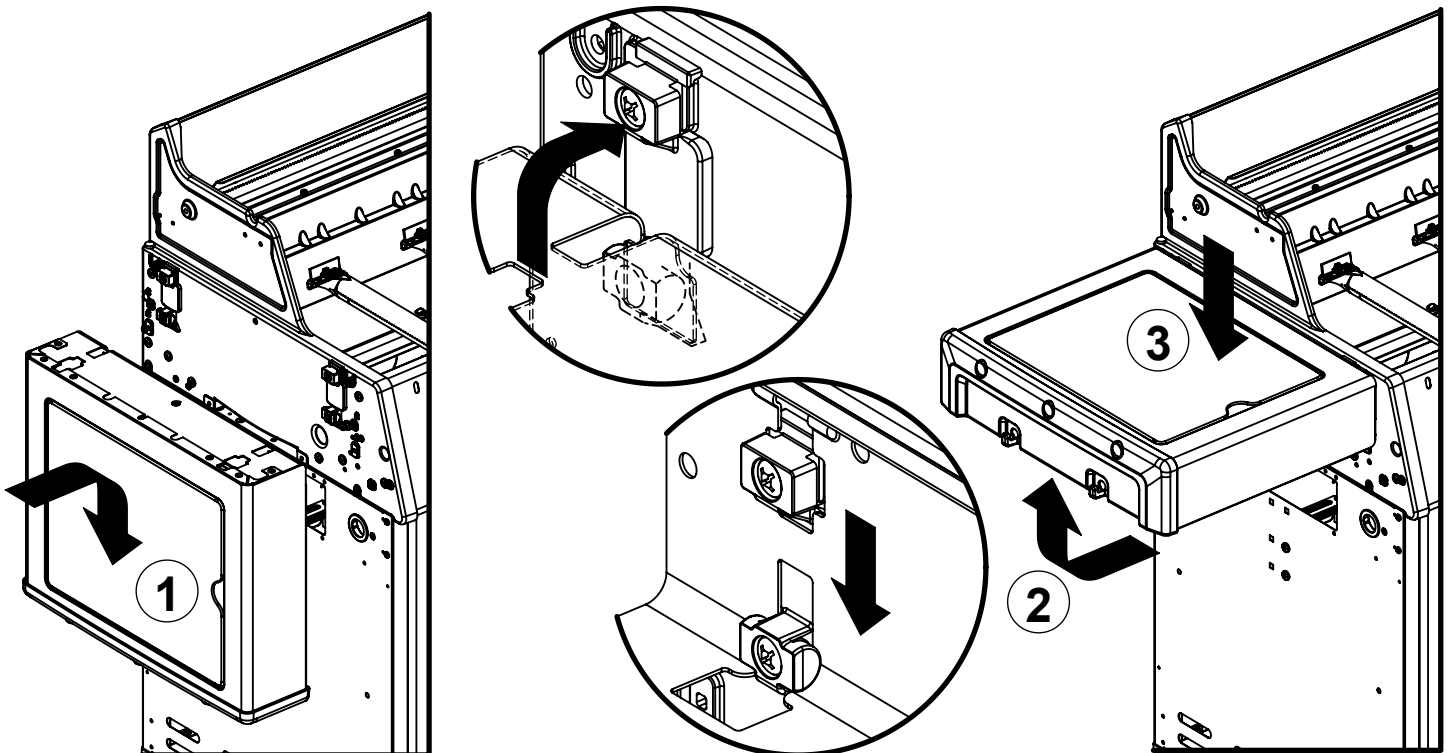
14



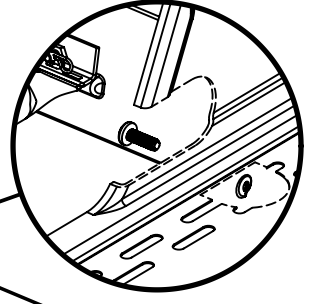
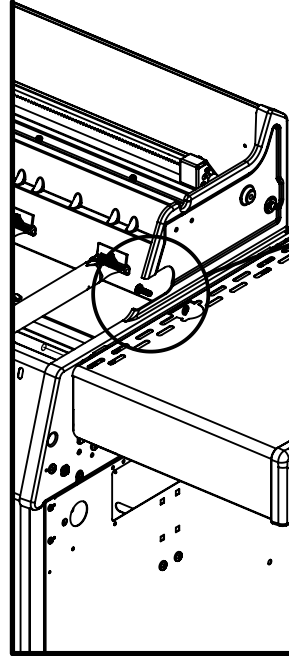
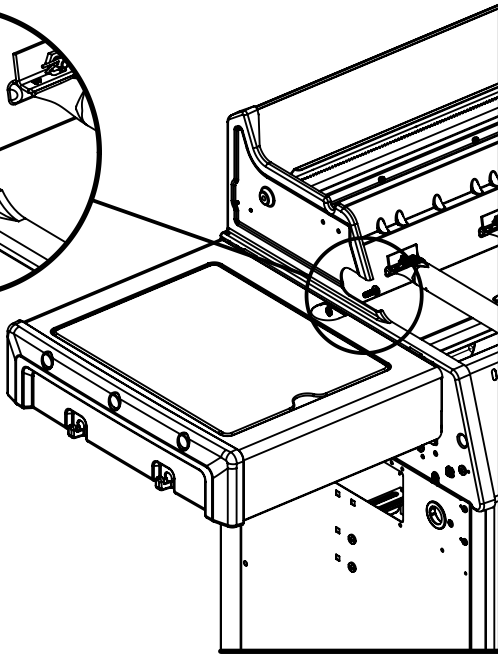
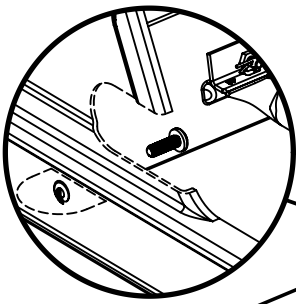
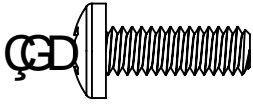
15



16

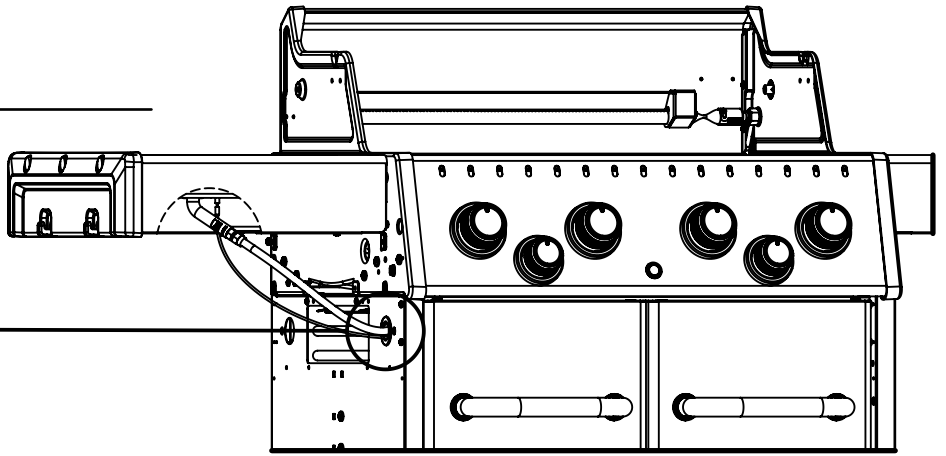
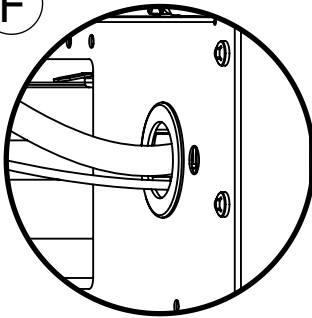


0/d

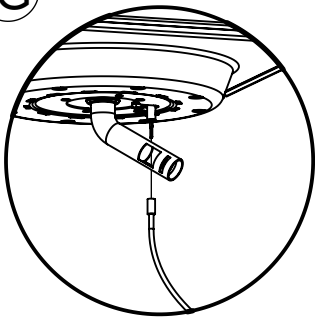


0/9

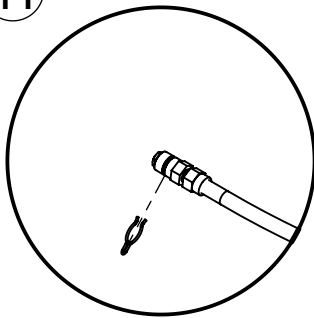
F



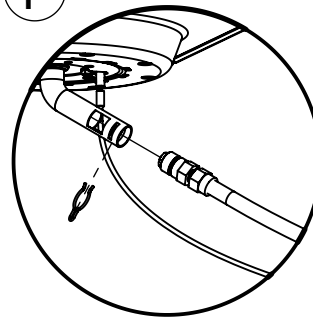
G



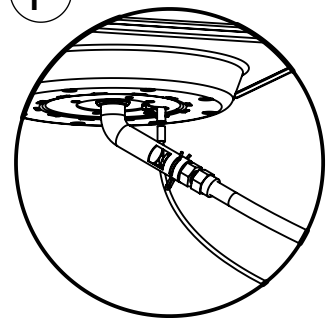
H

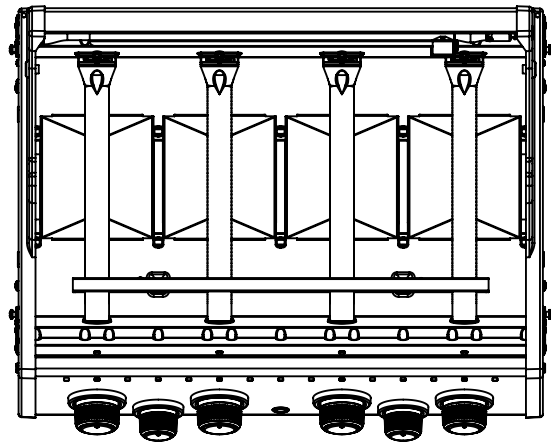
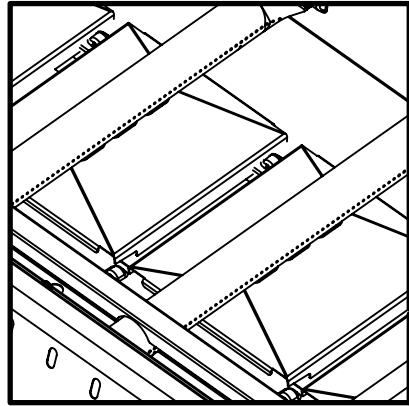
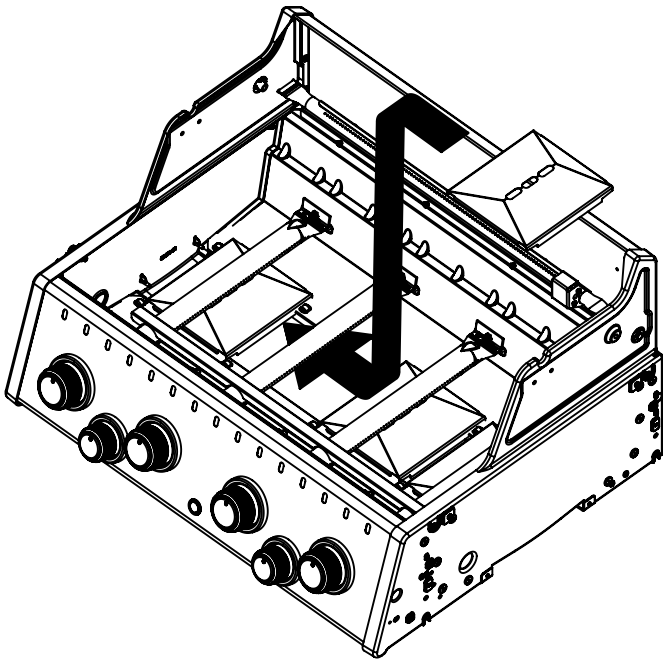
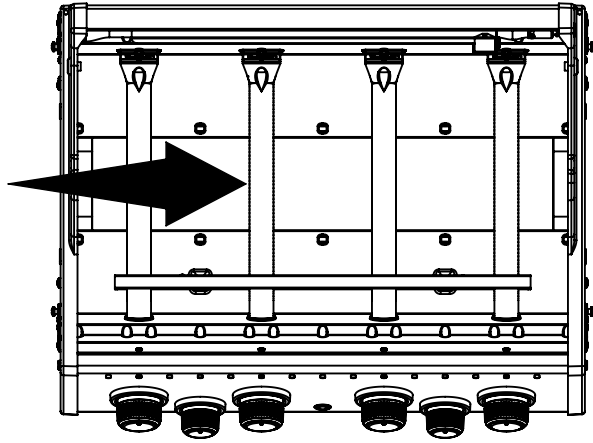
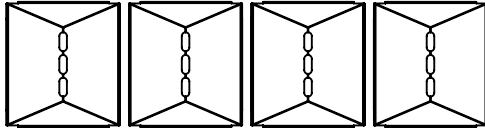


I



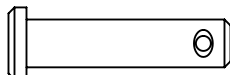
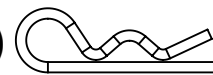
i

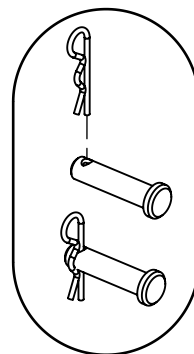
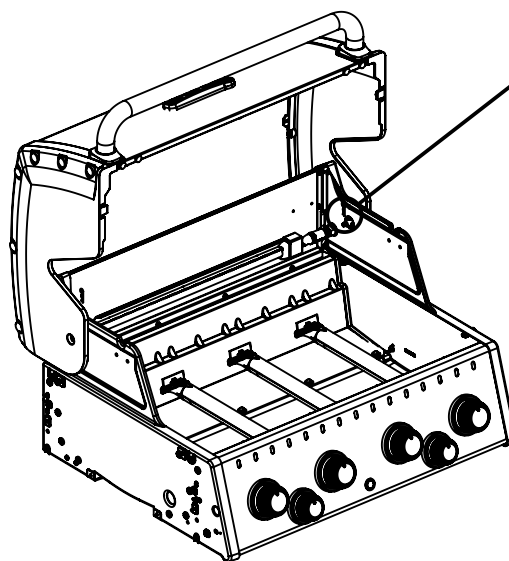
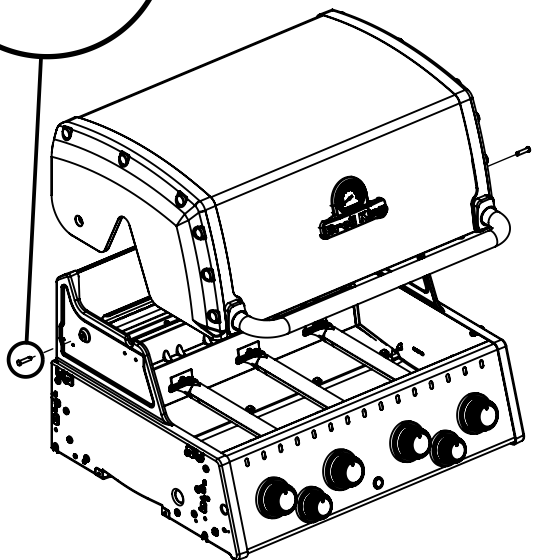
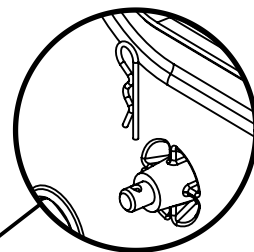
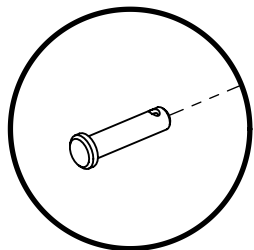




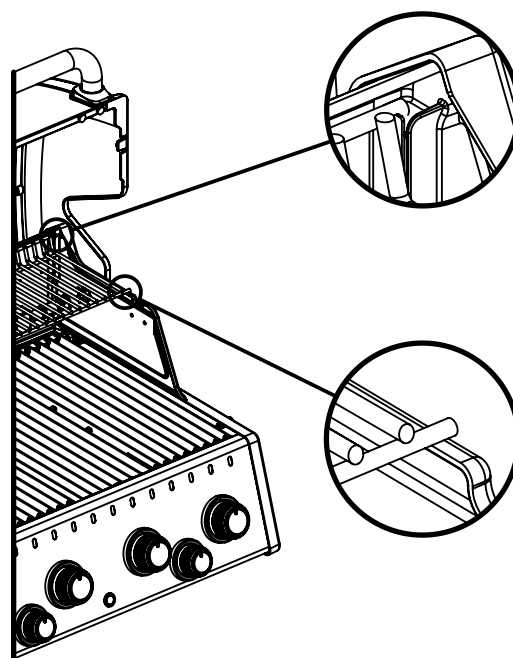
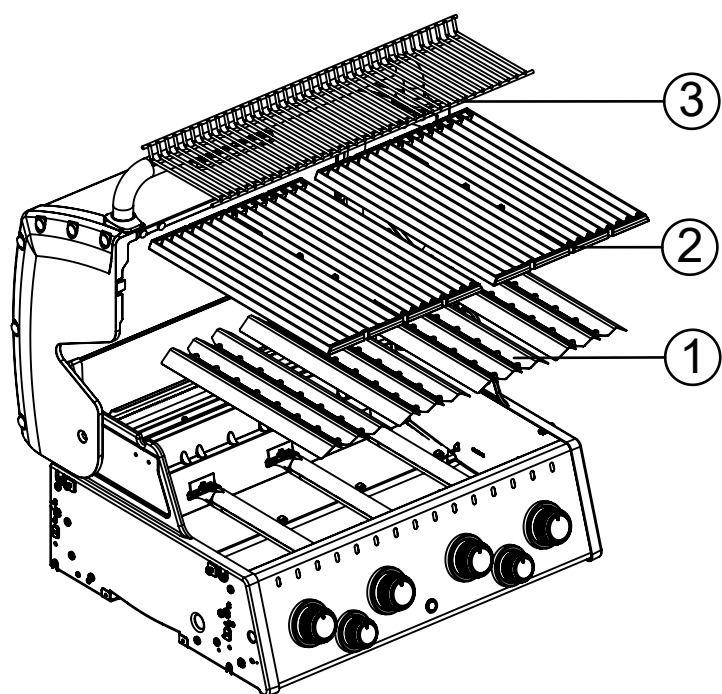


20

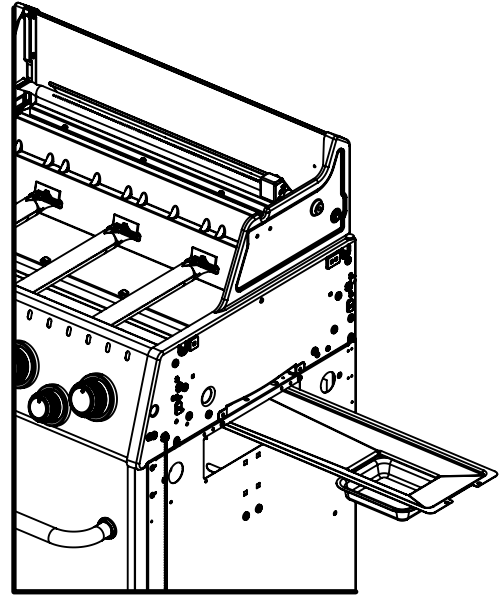
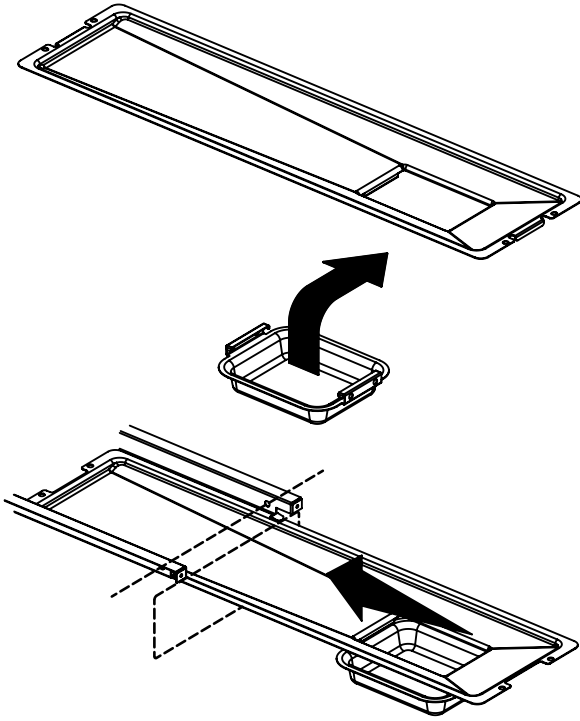
(2)  (2) 



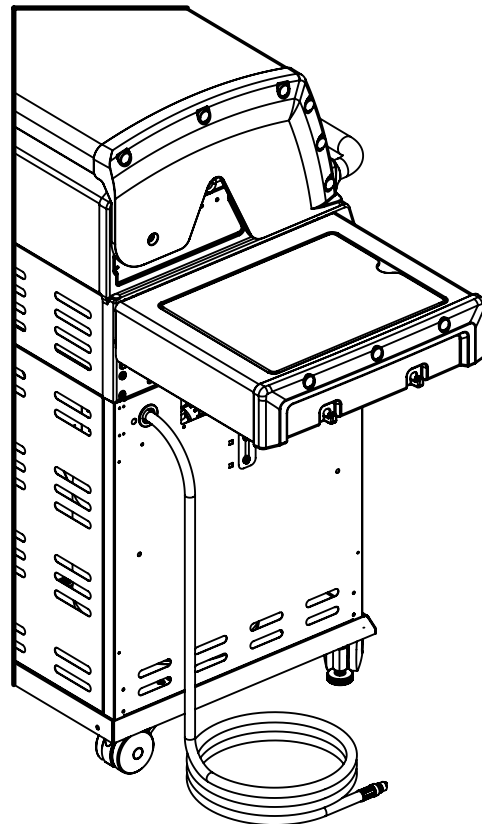
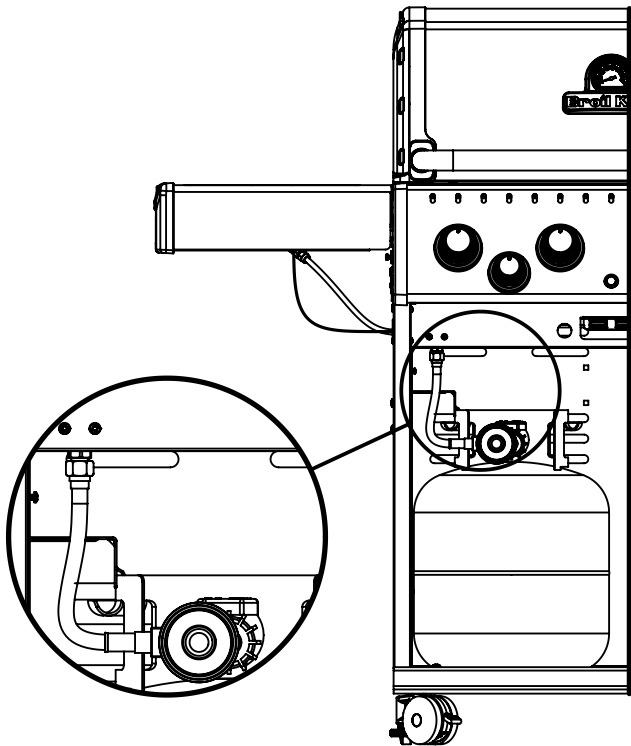
21



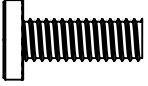
&&

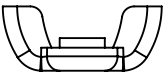


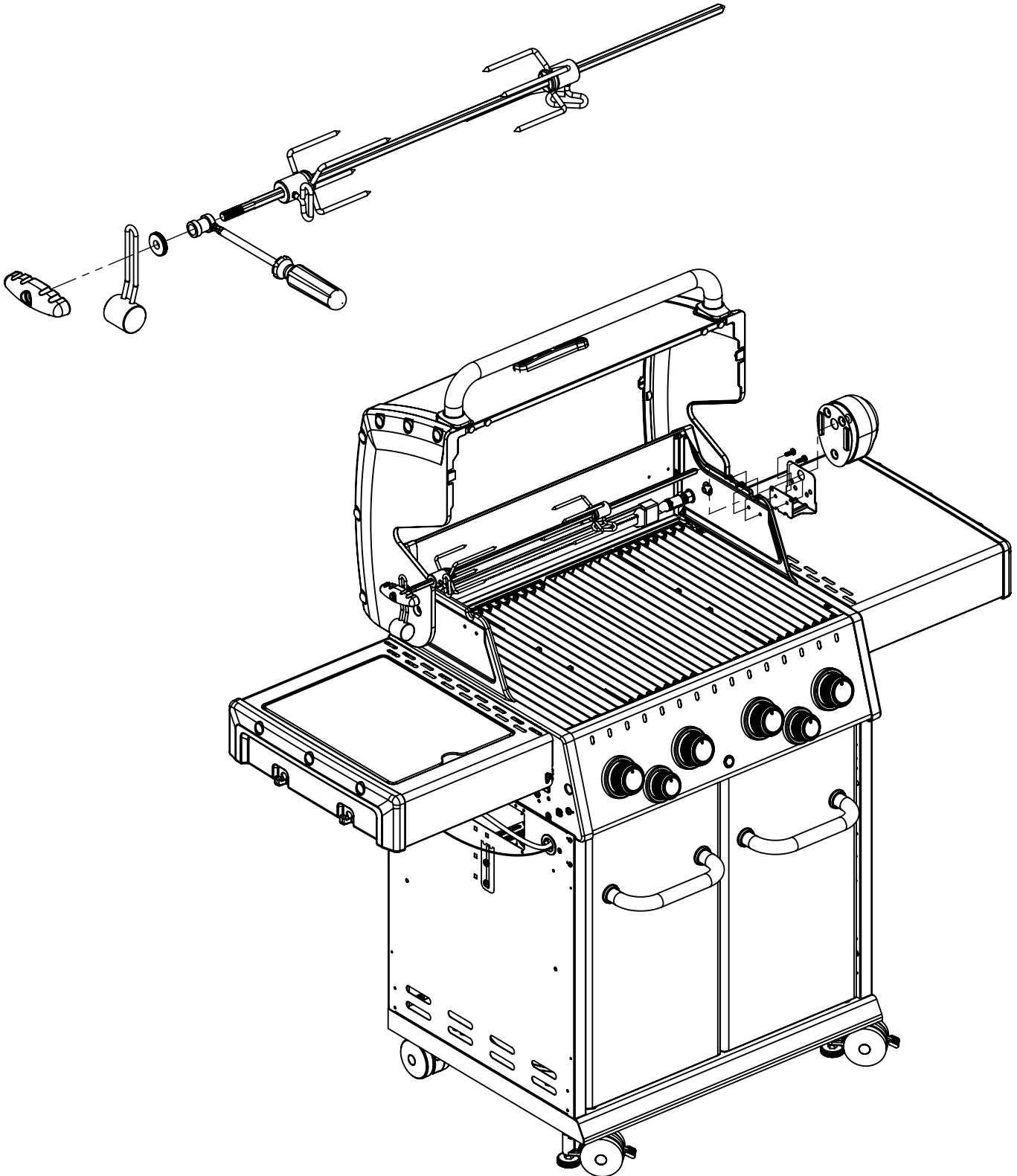
&



24

(2) 

(2) 



KEY #

DESCRIPTION

DESCRIPTION

DESCRIPCIÓN

9225-84

9225-87

1	56144-231	LID - SIDE PANEL - LEFT	COUVERCLE - PANNEAU LATÉRAL - GAUCHE	TAPA - PANEL LATÉRAL - IZQUIERDA	1
2	56144-211	LID - SIDE PANEL - RIGHT	COUVERCLE - PANNEAU LATÉRAL - DROITE	TAPA - PANEL LATÉRAL - DERECHA	1
3	56345-214	LID - OUTER PANEL	COUVERCLE - PANNEAU EXTÉRIEUR	TAPA - PANEL EXTERIOR	1
4	56245-21	LID - INNER PANEL	COUVERCLE - PANNEAU INTÉRIEUR	TAPA - PANEL INTERIOR	1
5	24005-12A	HANDLE	POIGNÉE	MANGO	1
6	54009-936	HANDLE BEZEL	MONTURE DE POIGNÉE	BISEL DEL MANGO	2
8	10081-BK630	NAMEPLATE	PLAQUE D'IDENTIFICATION	PLACA CON NOMBRE	1
9	10571-6	HEAT INDICATOR	INDICATEUR DE CHALEUR	INDICADOR DE TEMPERATURA	1
11	52150-911	PANEL - SIDE UPPER - LEFT	PANNEAU - LATÉRAL SUPÉRIEUR - GAUCHE	PANEL - LATÉRAL SUPERIOR - IZQUIERDO	1
12	52150-931	PANEL - SIDE UPPER - RIGHT	PANNEAU - LATÉRAL SUPÉRIEUR - DROITE	PANEL - LATÉRAL SUPERIOR - DERECHO	1
14	52205-111	PANEL INNER - FRONT	PANNEAU INTÉRIEUR - FRONTAL	PANEL INTERIOR - FRENTE	1
15	52205-121R	PANEL INNER - REAR	PANNEAU INTÉRIEUR - RECIPENT	PANEL INTERIOR - TRASERO	1
16	52139-201	FIREBOX BRACKET	FOYER SUPPORT	FUEGO CAJA SOPORTE	8
17	27249-904	GREASE SHEILD	PROTECTION CONTRE LA GRAISSE	PROTECTOR CONTRA GRASA	1
18	52065-91	HEAT SHEILD - FRONT	PROTECTION CONTRE LA CHALEUR - FRONTAL	PROTECTOR CONTRA CALOR - FRENTE	1
19	52045-92	HEAT SHEILD - REAR	PROTECTION CONTRE LA CHALEUR - ARRIÈRE	PROTECTOR CONTRA CALOR - TRASERO	1
20	57159-111	CONTROL COVER - BRACKET	PANNEAU DE CONTRÔLE - SUPPORT	CUBIERTA DE CONTROL - SOPORTE	2
22	52305-121	PANEL - REAR	PANNEAU - RECIPENT	PANEL - TRASERO	1
23	52315-151	PANEL - HOOD	PANNEAU DE LA CUVE	PANEL - CUBIERTA	1
25	52909-104LP	BURNER - MAIN	BRÛLEUR - PRINCIPAL	QUEMADOR - PRINCIPAL	4
	52909-104NG				•
26	22225-014	COLLECTOR BOX - FRONT LOWER	RECIPIENT - FRONTAL INFÉRIEUR	CAJA RECOLECTORA - DELANTERA INFERIOR	1
27	22215-014	COLLECTOR BOX - FRONT UPPER	RECIPIENT - FRONTAL SUPÉRIEUR	CAJA RECOLECTORA - DELANTERA SUPERIOR	1
28	52025-304BAR	CONTROL COVER	PANNEAU DE CONTRÔLE	CUBIERTA DE CONTROL	1
29	59005-074	CONTROL ASSEMBLY	SOUPAPE	MECANISME DE CONTROL	1
	59005-077				•
30	S13473-091	HOSE - SIDE BURNER	TUYAU - BRÛLEUR DE CÔTÉ	MANGUERA - QUEMADOR LATÉRAL	1
	S13473-132				•
31	10114-20	HOSE & REGULATOR	TUYAU ET REGULATEUR PL	MANGUERA Y REGULADOR	1
	10111-K45	NATURAL GAS HOSE	TUYAU DE GAZ NATUREL	MANGUERA PARA GAS NATURAL	•
32	10111-15A	HOSE	TUYAU	MANGUERA	1
33	27905-354	BURNER - ROTISSERIE	BRÛLEUR DU TOURNÉBROCHE	ASADOR QUEMADOR	1
35	50809-957	TUBE - REAR BURNER ASSEMBLY	TUBE DE BRÛLEUR ARRIÈRE	TUBO QUEMADOR TRASERO	1
36	Y-11990	NUT HEX	ÉCROU	TUERCA	1
38	22002-264	CONTROL BEZEL - LARGE SS	MONTURE DE CONTRÔLE - GRAND INOX	BISEL DE CONTROL - GRANDE ACERO	4
39	22001-164	CONTROL BEZEL - SMALL SS	MONTURE DE CONTRÔLE - PETIT INOX	BISEL DE CONTROL - PEQUEÑA ACERO	2
40	22001-768	CONTROL KNOB - LARGE	BOUTON DE CONTRÔLE - GRAND	PERILLA DE CONTROL - GRANDE	4
41	22001-668	CONTROL KNOB - SMALL	BOUTON DE CONTRÔLE - PETIT	PERILLA DE CONTROL - PEQUEÑA	2
42	10342-44	ELECTRONIC IGNITOR	ALLUMAGE ÉLECTRONIQUE	ENCENDEDOR ELECTRÓNICO	1
42b	25070-93	IGNITOR BUTTON	BOUTON IGNITOR	BOTON DEL ENCENDIDO	1
42c	25070-92	IGNITOR HARNESS	IGNITOR HARNAIS	ARNÉS DE ENCENDIDO	1
43	10342-E13	ELECTRODE	ÉLECTRODE	ELECTRODO	2
44	52209-404	FLAV-R-WAVE ®	FLAV-R-WAVE ®	FLAV-R-WAVE®	4
45	52005-281	GRID	GRILLE	REJILLA	2
46	52005-991	GRID - WARMING RACK	GRILLE - MAINTIEN AU CHAUD	REJILLA - ESTANTE PARA CALENTAR	1
47	27055-902	GREASE TRAY	PLATEAU A GRAISSE	BANDEJA RECOLECTORA DE GRASA	1
48	21035-991	GREASE TRAY - RAIL	PLATEAU A GRAISSE - FERROVIAIRE	BANDEJA RECOLECTORA DE GRASA - SOPORTE	2
49	22009-902	GREASE PAN	CUVETTE A GRAISSE	BANDEJA PARA LA GRASA	1
50	51175-131A	DOOR - LEFT	PORTE - GAUCHE	PUERTA - IZQUIERDA	1
51	51175-111A	DOOR - RIGHT	PORTE - DROIT	PUERTA - DERECHO	1
55	21071-13	DOOR HANDLE	POIGNÉE DE LA PORTE	TIRADOR DE PUERTA	2
56	21070-13	HANDLE BEZEL	MONTURE DE POIGNÉE	TIRADOR BEZEL	4
60	21109-905	CABINET - SIDE PANEL	CABINET - PANNEAU LATÉRAL	ARMARIO - PANEL LATÉRAL	2
61	21305-925R	CABINET - REAR PANEL	CABINET - PANNEAU ARRIÈRE	ARMARIO - PANEL TRASERO	1
65	51615-245	CABINET - LOWER BASE	TABLETTE INFÉRIEURE	ARMARIO - BASE INFERIOR	1
66	21009-951	TANK BRACKET	SUPPORT DU RESERVOIR	SOPORTE TANQUE	1
67	51335-211	MAGNET BRACKET	MAGNET SUPPORT	SOPORTE IMAN	1
68	57139-111	CABINET BRACKET	CABINET SUPPORT	SOPORTE ARMARIO	4

KEY #	ITEM #	DESCRIPTION	DESCRIPTION	DESCRIPTION	9225-84	9225-87
73	51039-951	CASTER BRACKET	SUPPORT DE ROULETTE	SOPORTE DE RUEDA	4	4
74	10892-23	CASTER	ROULETTES	RUEDA	2	2
75	10892-285	CASTER LEVELING	ROULETTES	RUEDA DE NIVELACIÓN	2	2
77	51239-901	BRACKET	SUPPORT	SOPORTE	1	1
80	53150-614	SIDE SHELF	TABLETTE DE CÔTÉ	ESTANTE LATERAL	2	2
82	53150-654	SIDE SHELF - SIDE BURNER	TABLETTE DE CÔTÉ - BRÛLEUR DE CÔTÉ	ESTANTE LATERAL - QUEMADOR LATERAL	1	1
86	10390-E10	SIDE BURNER	BRÛLEUR DE CÔTÉ	QUEMADOR LATERAL	1	1
87	23000-271	SIDE BURNER - BODY	BRÛLEUR DE CÔTÉ - CORPS	QUEMADOR LATERAL - CUERPO	1	1
88	23000-254	SIDE BURNER - COVER	BRÛLEUR DE CÔTÉ - COUVERCLE	QUEMADOR LATERAL - CUBIERTA	1	1
89	53140-981	SIDE BURNER GRID	BRÛLEUR DE CÔTÉ - GRILLE	REJILLA DEL QUEMADOR LATERAL	1	1
92	10342-T21	SIDE BURNER ELECTRODE	ÉLECTRODE DU BRÛLEUR DE CÔTÉ	ELECTRODO DEL QUEMADOR LATERAL	1	1
93	53139-988	PIVOT BRACKET	PIVOT SUPPORT	FIJACION OSCILANTE	2	2
100	Y-12220	GROMMET	PASSE	OJAL	1	1
108	10693-109	REAR BURNER ORIFICE	ORIFICE DU BRÛLEUR ARRIÈRE	EL ORIFICIO DEL QUEMADOR TRASERO	1	•
110	10693-160	HANDLE	POIGNEE	MANGO	•	1
111	S15270	BALANCE	CONTRE-POIS	CONTRAPESO	1	1
112	S15299	WASHER	RONDELLE	ARANDELA	1	1
113	S15263	BUSHING	BAGUE	BUJE	1	1
114	S15256	ROTISSERIE ROD	TOURNEBROCHE	VARILLA DEL ASADOR	1	1
115	S15287	4 PRONG FORK	FOURCHETTE A FOURCHON	TENEDOR TINE	2	2
116	57039-901	ROTISSERIE BRACKET	SUPPORT TOURNEBROCHE	SOPORTE ASADOR	1	1
130	Y-12835	SCREW - #6 X 1/4	VIS - #6 X 1/4	TORNILLO - #6 X 1/4	1	1
131	S21125	SCREW - #8 X 3/8	VIS - #8 X 3/8	TORNILLO - #8 X 3/8	22	22
132	S21124	SCREW - #8 X 1/2	VIS - #8 X 1/2	TORNILLO - #8 X 1/2	10	10
133	Y-12646	SCREW - SHOULDER #8 X 1/2	VIS - SHOULDER #8 X 1/2	TORNILLO - DE HOMBRO #8 X 1/2	10	10
134	Y-29304	SCREW - #10-24 X 3/8	VIS - #10-24 X 3/8	TORNILLO - #10-24 X 3/8	14	14
135	S35094	SCREW - #10-24 X 5/8	VIS - #10-24 X 5/8	TORNILLO - #10-24 X 5/8	1	1
136	Y-29310	SCREW - #10-24 X 3/4	VIS - #10-24 X 3/4	TORNILLO - #10-24 X 3/4	4	4
137	Y-12865	SCREW - 1/4-20 X 1/2	VIS - 1/4-20 X 1/2	TORNILLO - 1/4-20 X 1/2	42	42
138	Y-12867	SCREW - #14 X 1/2	VIS - #14 X 1/2	TORNILLO - #14 X 1/2	14	14
140	Y-12310	SCREW - 1/4-20 X 3/4	VIS - 1/4-20 X 3/4	TORNILLO - 1/4-20 X 3/4	4	4
142	Y-11562	SCREW - 1/4-20 X 2 1/2	VIS - 1/4-20 X 2 1/2	TORNILLO - 1/4-20 X 2 1/2	4	4
145	Y-11546	SCREW - SHOULDER 1/4-20 X 5/8	VIS - SHOULDER 1/4-20 X 5/8	TORNILLO - DE HOMBRO 1/4-20 X 5/8	10	10
146	10240-23	SCREW - SHOULDER 1/4-20 X 3/4	VIS - SHOULDER 1/4-20 X 3/4	TORNILLO - DE HOMBRO 1/4-20 X 3/4	4	4
147	S35095	SCREW - #10-24 X 5/8	VIS - #10-24 X 5/8	TORNILLO - #10-24 X 5/8	2	2
150	Y-29307	NUT - #10-24	ÉCROU - #10-24	TUERCA - #10-24	2	2
151	Y-11793	NUT - 1/4-20	ÉCROU - 1/4-20	TUERCA - 1/4-20	22	22
152	Y-11598	WING NUT - 1/4-20	ÉCROU AILE - 1/4-20	TUERCA - 1/4-20	1	1
153	Y-11795	NUT - 1/4-20 LOCK	ÉCROU - 1/4-20 LOCK	TUERCA - 1/4-20 LOCK	2	2
154	S21061	WING NUT #10	ÉCROU AILE - #10	TUERCA - #10	2	2
160	Y-12857	WASHER	RONDELLE	ARANDELA	4	4
161	S21255	WASHER	RONDELLE	ARANDELA	2	2
170	S21235	HINGE PIN	GOUPILLE DE CHARNIÈRE	CLAVIJA DE BISAGRA	2	2
171	S21233	CLIP	CLIP	GANCHO	2	2
172	Y-11544	BURNER SCREW	VIS DU BRÛLEUR	TORNILLO DEL QUEMADOR	4	4
173	10240-19	DOOR HINGE PIN - TOP	CHARNIÈRE DE PORTE BROCHES - HAUT	BISAGRA PUERTA - TOPE	2	2
174	10240-20	DOOR HINGE PIN - BOTTOM	CHARNIÈRE DE PORTE BROCHES - BAS	BISAGRA PUERTA - TRASERO	2	2
176	Y-12124	DOOR HINGE COVER	CHARNIÈRE DE PORTE COUVRIR	BISAGRA PUERTA CUBIERTA	2	2
177	Y-12222	MAGNET	MAGNET	IMÁN	2	2
178	Y-12223	MAGNET - SNAP IN	MAGNET - SNAP IN	IMÁN - ENCAJE A PRESION	2	2
179	Y-11981	CHROME SCREW 1/4-20	CHROME SCREW 1/4-20	CHROME SCREW 1/4-20	18	18
180	SP11-25	LID BUMPER	BUTOIR DU COUVERCLE	TOPE DE LA TAPA	2	2
181	Y-11231	LID BUMPER - ROUND	BUTOIR DU COUVERCLE - CERCLE	TOPE DE LA TAPA - REDONDO	2	2
182	20005-000	MATCH LIGHT CHAIN	MATCH CHAÎNE LEGERE	CADENA PARA ENCEDEADOR	1	1
184	S21362	SPRING	RESSORT	RESORTE	1	1
185	S15245	MOTOR	MOTEUR	MOTOR	1	1
186	S21242	CLIP	CLIP	GANCHO	4	4

