

Benutzerhandbuch



Lenovo LOQ Tower 17IRB8

Wichtige Informationen

Vor Verwendung dieser Dokumentation und des darin beschriebenen Produkts sollten Sie die folgenden Informationen lesen:

- *Sicherheit und Garantie*
- *Allgemeine Hinweise zu Sicherheit und Kompatibilität*
- *Einrichtungsanleitung*

Erste Ausgabe (Februar 2023)

© Copyright Lenovo 2023.

HINWEIS ZU EINGESCHRÄNKTEN RECHTEN (LIMITED AND RESTRICTED RIGHTS NOTICE): Werden Daten oder Software gemäß einem GSA-Vertrag (General Services Administration) ausgeliefert, unterliegt die Verwendung, Vervielfältigung oder Offenlegung den in Vertrag Nr. GS-35F-05925 festgelegten Einschränkungen.

Inhaltsverzeichnis

Info zu dieser Dokumentationiii
---	-------------

Kapitel 1. Lernen Sie Ihren Computer kennen	1
Vorderansicht	1
Rückansicht	2
Merkmale und technische Daten	3
USB-Spezifikationen	3
Betriebsumgebung	5

Kapitel 2. Erste Schritte mit Ihrem Computer	7
Windows nutzen	7
Windows-Hilfefunktion	7

Kapitel 3. Erkunden Sie Ihren Computer	9
Computer sperren (für ausgewählte Modelle)	9
Lenovo Vantage.	9
Energieschema festlegen	10
Daten übertragen	10
Bluetooth-fähige Einheit anschließen (für ausgewählte Modelle)	10
Zubehör erwerben.	11

Kapitel 4. Austausch von CRUs	13
CRU-Liste	13
CRU entfernen oder austauschen	13
Netzkabel	14
Computerabdeckung	14
Frontblende	15
3,5-Zoll-Speicherlaufwerk	16
Speichermodul	17
M.2 Solid-State-Laufwerk	18
PCI-Express-Karte.	19
Netzteil	20

Kapitel 5. Hilfe und Unterstützung	23
Häufig gestellte Fragen	23
Selbsthilfe-Ressourcen	23
Lenovo telefonisch kontaktieren	25
Bevor Sie Lenovo kontaktieren	25
Lenovo Kundendienstzentrale	25
Zusätzliche Serviceleistungen anfordern	26

Anhang A. Hinweise und Marken	27
--	-----------

Info zu dieser Dokumentation

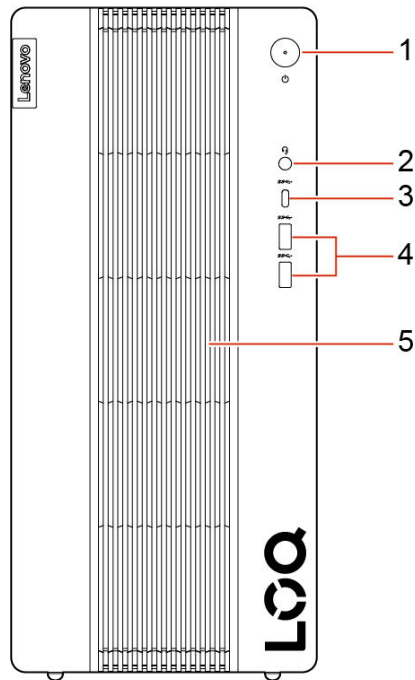
- Dieses Handbuch gilt für die unten aufgeführten Lenovo Produktmodelle. Möglicherweise sieht Ihr Produktmodell etwas anders aus, als in den Abbildungen dieses Benutzerhandbuchs dargestellt.

Modellname	Maschinentypen (MT)
LOQ 17IRB8	90VG, 90VH

- Weitere Informationen zur Konformität finden Sie in *Allgemeine Hinweise zu Sicherheit und Kompatibilität* unter https://pcsupport.lenovo.com/docs/generic_notices.
- Je nach Computermodell sind eventuell einige optionale Zubehörteile, Funktionen und Software-Programme auf Ihrem Computer nicht verfügbar.
- Je nach Version des Betriebssystems und der Programme gelten einige Anweisungen für die Benutzeroberfläche möglicherweise nicht für Ihren Computer.
- Der Inhalt dieser Dokumentation kann ohne vorherige Ankündigung geändert werden. Lenovo überarbeitet fortlaufend die Dokumentation zu Ihrem Computer, darunter auch dieses *Benutzerhandbuch*. Die neueste Dokumentation finden Sie unter <https://pcsupport.lenovo.com>.
- Microsoft® ändert über das Windows Update regelmäßig Funktionen des Windows®-Betriebssystems. Dadurch können einige Informationen in dieser Dokumentation ihre Gültigkeit verlieren. Erkundigen Sie sich in den Ressourcen von Microsoft nach den neuesten Informationen.

Kapitel 1. Lernen Sie Ihren Computer kennen

Vorderansicht



1. Betriebsspannungsschalter

2. Headset-Anschluss

3. USB-C® (3.2 Gen 1)-Anschluss

4. USB-A 3.2 Gen 1-Anschlüsse (2)

5. Lüftungsschlitze

Betriebsanzeige

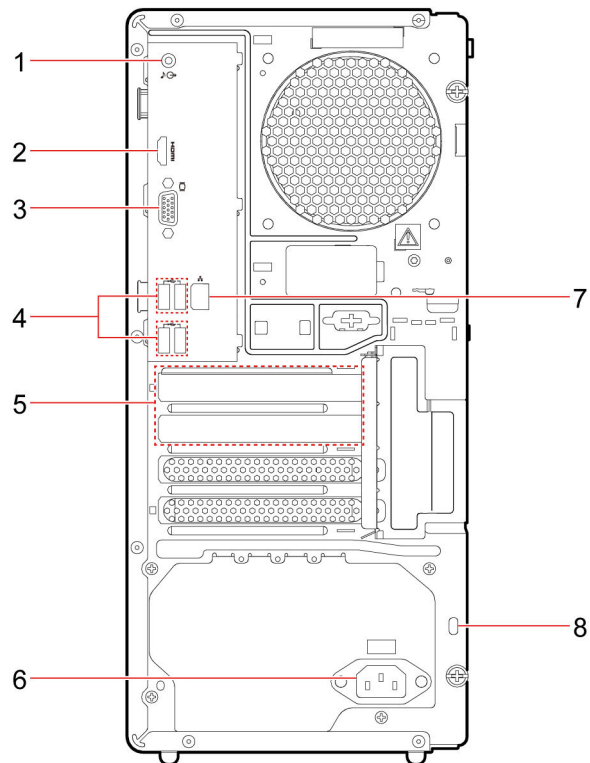
Zeigt den Systemstatus des Computers an.

- **Blinkt drei Mal:** Der Computer ist an die Stromversorgung angeschlossen.
- **Ein:** Der Computer ist eingeschaltet.
- **Anzeige ist aus:** Der Computer ist ausgeschaltet oder wird im Ruhezustand betrieben.
- **Blinkt schnell:** Der Computer wechselt in den Energiesparmodus oder Ruhezustand.
- **Blinkt langsam:** Der Computer befindet sich im Energiesparmodus.

Verwandte Themen

- „USB-Spezifikationen“ auf Seite 3

Rückansicht



1. Audioausgangsanschluss	2. HDMI™ 1.4-Ausgangsanschluss
3. VGA-Ausgangsanschluss	4. USB-A 2.0-Anschlüsse (4)
5. PCI Express-Kartenbereich	6. Netzkabelanschluss
7. Ethernet-Anschluss (2,5 Gb)	8. Schlitz für Sicherheitsschloss

Verwandte Themen

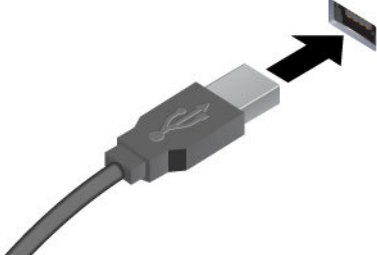



- „USB-Spezifikationen“ auf Seite 3
- „Windows nutzen“ auf Seite 7
- „Computer sperren“ auf Seite 9

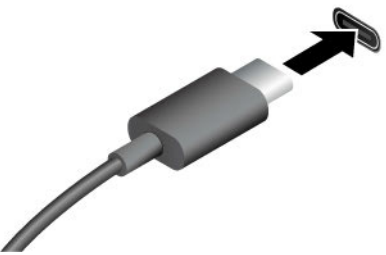




Merkmale und technische Daten

Hardware	Um die Hardware-Informationen Ihres Computers aufzurufen, geben Sie „Geräte-Manager“ in die Windows-Suchleiste ein und drücken Sie die Eingabetaste.
Netzteil	<ul style="list-style-type: none">• 310-Watt-Netzteil mit automatischer Spannungsprüfung• 380-Watt-Netzteil mit automatischer Spannungsprüfung• 500-Watt-Netzteil mit automatischer Spannungsprüfung
Mikroprozessor	Um die Mikroprozessor-Informationen Ihres Computers aufzurufen, geben Sie „Systeminformationen“ in die Windows-Suchleiste ein und drücken Sie die Eingabetaste.
Speicher	DDR4 DIMM (Double Data Rate 4 Dual Inline Memory Module)
Speichereinheit	<p>Um die Informationen zur Speicherlaufwerkskapazität Ihres Computers aufzurufen, geben Sie „Datenträgerverwaltung“ in die Windows-Suchleiste ein und drücken Sie die Eingabetaste.</p> <p>Anmerkung: Die vom System angegebene Speicherlaufwerkskapazität ist geringer als die nominelle Kapazität.</p>
Erweiterung	<ul style="list-style-type: none">• 3 SATA 3.0-Anschlüsse• 2 DDR4 DIMM-Steckplätze• 2 M.2-Steckplätze (1 für WiFi und Bluetooth, 1 für PCIe-Solid-State-Laufwerk)• 2 Speicherlaufwerkpositionen (3,5-Zoll-Speicherlaufwerkposition) <p>Anmerkungen:</p> <ul style="list-style-type: none">– Unterstützt 1 Solid-State-Laufwerk (SSD) und 1 Speicherlaufwerk bei Anschluss eines 310-W-/380-W-Netzteils.– Unterstützt 1 Solid-State-Laufwerk (SSD) und 2 Speicherlaufwerke bei Anschluss eines 500-W-Netzteils. <ul style="list-style-type: none">• PCI Express-Steckplätze: PCIe16 (1), PCIe1 (1)
Netzwerkfunktionen	<ul style="list-style-type: none">• Bluetooth• Ethernet-LAN• Drahtloses LAN

USB-Spezifikationen

Anmerkung: Je nach Modell sind einige USB-Anschlüsse möglicherweise nicht bei Ihrem Computer verfügbar.

Name des Anschlusses	Beschreibung
 <ul style="list-style-type: none"> •  USB-A 2.0-Anschluss •  USB-A 3.2 Gen 1-Anschluss oder USB-A 3.2 Gen 2-Anschluss •  USB-A 3.2 Gen 2-Anschluss 	<p>Verbinden Sie USB-kompatible Einheiten, z. B. USB-Tastatur, USB-Maus, USB-Speichereinheit oder USB-Drucker.</p>

 <ul style="list-style-type: none"> •  USB-C (3.2 Gen 1)-Anschluss •  USB-C (3.2 Gen 2)-Anschluss •  Thunderbolt 3-Anschluss (USB-C) •  Thunderbolt 4-Anschluss (USB-C) 	<ul style="list-style-type: none"> • Aufladen von USB-C-kompatiblen Geräten mit der Ausgangsspannung und Stromstärke von 5 V und 3 A. • Externen Bildschirm anschließen: <ul style="list-style-type: none"> – USB-C zu VGA: 1900 x 1200 Pixel, 60 Hz – USB-C zu DP: 3840 x 2160 Pixel, 60 Hz • Schließen Sie USB-C-Zubehör an, um die Funktionalität Ihres Computers zu erweitern. Unter folgender Adresse können Sie USB-C-Zubehör erwerben https://www.lenovo.com/accessories.
---	---

Hinweis zur USB-Übertragungsrate

Abhängig von zahlreichen Faktoren wie z. B. den Verarbeitungskapazitäten von Host und Peripheriegeräten, den Dateiattributen und anderen Faktoren im Zusammenhang mit der Systemkonfiguration und Betriebsumgebung variiert die tatsächliche Übertragungsrate über die verschiedenen USB-Anschlüsse an diesem Gerät und kann u. U. langsamer als die Datenrate sein, die unten für jedes Gerät aufgeführt ist.

USB-Einheit	Datenrate (Gbit/s)
3.2 Gen 1/3.1 Gen 1	5
3.2 Gen 2/3.1 Gen 2	10
3.2 Gen 2 × 2	20
Thunderbolt 3 (USB-C)	40
Thunderbolt 4 (USB-C)	40

Betriebsumgebung

Temperatur

- In Betrieb: Von 5 °C bis 35 °C
- Lagerung oder Transport:
 - Für allgemeine Desktop-Computer: Von -40 °C bis 60 °C
 - Für All-in-One-Desktop-Computer: Von -20 °C bis 60 °C

Relative Feuchtigkeit

- In Betrieb: 20 bis 80 % (nicht kondensierend)
- Lagerung: 10 bis 90 % (nicht kondensierend)

Höhe

- In Betrieb: -15,2 m bis 3.048 m
- Lagerung: -15,2 m bis 12.192 m

Kapitel 2. Erste Schritte mit Ihrem Computer

Windows nutzen

Die folgende Tabelle enthält häufig verwendete Windows-Einstellungen. Hier können Sie die Windows-Grundlagen kennenlernen und sofort mit der Nutzung beginnen.

Um Einstellungen zu ändern, geben Sie die entsprechenden Suchbegriffe in die Windows-Suchleiste ein und wählen Sie das passende Resultat. Befolgen Sie die Bildschirmanweisungen, um die Einstellungen zu ändern.

Tabelle 1. Grundeinstellungen

Funktionen	Beschreibungen	Stichwort zur Suche
Systemsteuerung	Prüfen oder ändern Sie Windows-Einstellungen, einschließlich der Einrichtung und Konfiguration von Hardware und Software.	Systemsteuerung
Verbindung mit Wi-Fi-Netzen herstellen	Wenn Ihr Computer über ein WLAN-Modul verfügt, können Sie ihn mit einem Wi-Fi®-Netzwerk verbinden. Klicken Sie im Windows-Infobereich auf das Netzwerksymbol und wählen Sie dann das gewünschte Netzwerk für die Verbindung aus. Anmerkung: Das WLAN-Modul Ihres Computers unterstützt möglicherweise unterschiedliche Standards. In einigen Ländern oder Regionen ist die Verwendung von 802.11ax gemäß den lokalen Richtlinien möglicherweise nicht zulässig.	Wi-Fi
Verbindung mit einem verkabelten Netzwerk herstellen	Wenn Ihr Computer über einen Ethernet-Anschluss (RJ-45) verfügt, können Sie Ihren Computer über ein Ethernet-Kabel mit einem kabelgebundenen Netzwerk verbinden.	—
Flugzeugmodus	Der Flugzeugmodus ist eine praktische Einstellung, mit der die gesamte drahtlose Kommunikation Ihres Computers ein- oder ausgeschaltet werden kann. An Bord eines Flugzeugs müssen Sie diese Funktion möglicherweise einschalten.	Flugzeugmodus
Windows-Updates	Microsoft veröffentlicht regelmäßig Funktions- und Sicherheitsupdates für das Windows-Betriebssystem. Wenn Ihr Computer mit dem Internet verbunden ist, werden verfügbare Updates für Ihre Windows-Version automatisch heruntergeladen. Wenn die Updates heruntergeladen sind, werden Sie aufgefordert, den Computer neu zu starten, um sie zu installieren. Sie können jedoch auch manuell überprüfen, ob für die installierte Windows-Version Updates verfügbar sind. Achtung: Verwenden Sie nur Windows Update, um Updates herunterzuladen und zu installieren. Updates, die von anderen Quellen heruntergeladen wurden, können Sicherheitsrisiken enthalten.	Windows-Updates

Windows-Hilfefunktion

Wenn die Bildschirmanweisungen Ihr Problem nicht lösen können, befolgen Sie diese Schritte, um Windows Online-Hilfefunktion zu nutzen.

- Geben Sie in der Windows-Suchleiste „Hilfe anfordern“ oder „Tipps“ ein und drücken Sie die Eingabetaste. Geben Sie in der geöffneten App die Problembeschreibung ein und wählen Sie das passende Resultat.

- Besuchen Sie die Microsoft Support-Website: <https://support.microsoft.com>. Geben Sie den entsprechenden Begriff im Suchfeld ein, um Suchergebnisse zu erhalten.

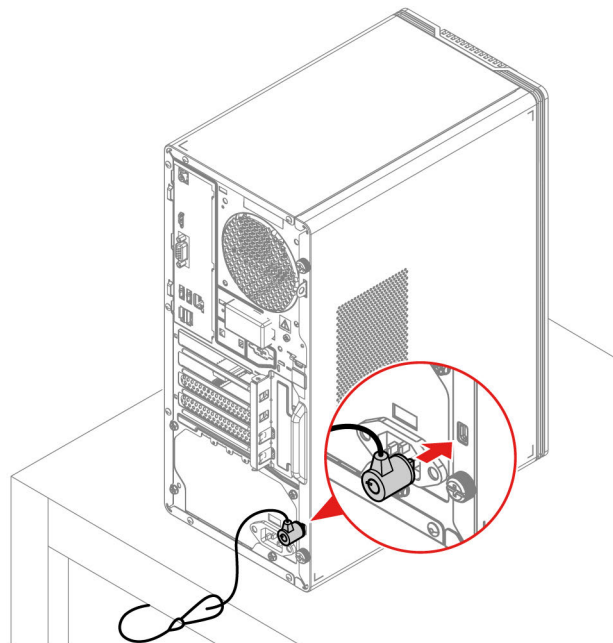
Kapitel 3. Erkunden Sie Ihren Computer

Computer sperren (für ausgewählte Modelle)

Anmerkung: Lenovo enthält sich jeglicher Äußerung, Bewertung oder Gewährleistung in Bezug auf die Funktion, Qualität oder Leistung von Schlössern und Sicherheitseinrichtungen. Sie können Computerverriegelungen bei Lenovo erwerben.

Kabelverriegelung (Kensington-Schloss)

Sichern Sie den Computer mit einer Kabelverriegelung (Kensington-Schloss) an einem Tisch oder anderen Befestigungsmöglichkeiten.



Lenovo Vantage



Das vorinstallierte Programm Lenovo Vantage ist eine individuelle, zentrale Lösung zur Wartung des Computers mit automatischen Updates und Korrekturen, zur Konfiguration von Hardwareeinstellungen und zum Erhalt personalisierter Unterstützung.

Auf Lenovo Vantage zugreifen

Geben Sie „Lenovo Vantage“ in das Suchfeld ein und drücken Sie dann die Eingabetaste.

Die neueste Version von Lenovo Vantage können Sie im Microsoft Store herunterladen, wenn Sie dort nach dem App-Namen suchen.

Wichtige Merkmale

Mit Lenovo Vantage können Sie:

- Den Gerätestatus einfach erkennen und die Einheiteninstellungen anpassen.
- UEFI BIOS, Firmware- und Treiber-Updates herunterladen und installieren, um den Computer auf dem neuesten Stand zu halten.
- Den Funktionszustand Ihres Computers überwachen und Ihren Computer vor Bedrohungen von außen schützen.
- Scannen Sie die Hardware des Computers und diagnostizieren Sie Hardwarefehler.
- Sich den Garantiestatus ansehen (online).
- Auf das *Benutzerhandbuch* und hilfreiche Artikel zugreifen.

Anmerkungen:

- Die verfügbaren Funktionen sind je nach Computermodell unterschiedlich.
- Lenovo Vantage führt regelmäßig Updates der Funktionen durch, um Ihre Erfahrung mit Ihrem Computer kontinuierlich zu verbessern. Die Beschreibung der Funktionen unterscheidet sich möglicherweise von der auf der tatsächlichen Benutzeroberfläche.

Energieschema festlegen

Bei Computern, die den Anforderungen für ENERGY STAR® entsprechen, wird das folgende Energieschema angewendet, wenn der Computer für einen festgelegten Zeitraum nicht genutzt wurde:

- Bildschirm ausschalten: nach 10 Minuten
- In den Energiesparmodus wechseln: nach 25 Minuten

Um den Betrieb des Computers aus dem Energiesparmodus heraus wieder aufzunehmen, drücken Sie eine beliebige Taste auf der Tastatur.

So ändern Sie einen Energiesparplan oder passen ihn an:

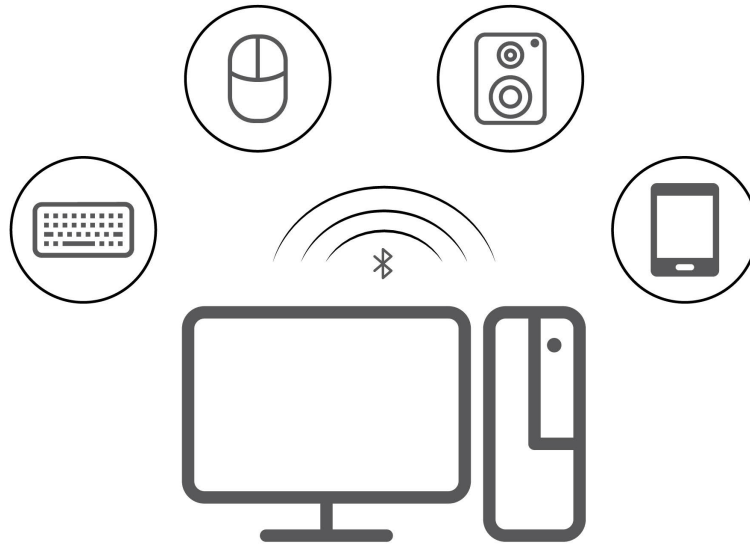
1. Geben Sie „Energiesparplan“ in die Windows-Suchleiste ein und drücken Sie die Eingabetaste.
2. Erstellen Sie einen individuellen Energiesparplan.

Daten übertragen

Mit der integrierten Bluetooth-Technologie können Sie Daten schnell zwischen Einheiten mit denselben Merkmalen übertragen. Sie können auch einen Datenträger oder eine Media-Karte für die Datenübertragung verwenden.

Bluetooth-fähige Einheit anschließen (für ausgewählte Modelle)

Sie können Ihren Computer mit allen Arten von Bluetooth-fähigen Geräten verbinden, wie Tastaturen, Mäuse, Smartphones oder Lautsprecher. Um sicherzustellen, dass die Verbindung erfolgreich hergestellt werden kann, platzieren Sie die Geräte maximal 10 m vom Computer entfernt.



1. Klicken Sie im Windows-Benachrichtigungsbereich auf das Wartungscentersymbol. Aktivieren Sie die Bluetooth-Funktion.
2. Klicken Sie auf die Bluetooth-Optionen, um ein Bluetooth-Gerät hinzuzufügen, und befolgen Sie dann die angezeigten Anweisungen.

Zubehör erwerben

Wenn Sie das Leistungsspektrum Ihres Computers erweitern möchten, bietet Ihnen Lenovo verschiedene Hardwarezubehöerteile und -Upgrades an. Zu diesen Zusatzeinrichtungen zählen unter anderem Speichermodule, Speichereinheiten, Netzkarten, Netzteile, Tastaturen und Mäuse.

Ihre Bestellungen bei Lenovo können Sie unter <https://pcsupport.lenovo.com/warrantyupgrade> aufgeben.

Kapitel 4. Austausch von CRUs

CRUs (Customer Replaceable Units – durch den Kunden austauschbare Funktionseinheiten) sind Teile, die vom Kunden selbst ersetzt werden können. Lenovo-Computer umfassen die folgenden CRU-Typen:

- **Self-Service-CRUs:** Teile, die sehr einfach vom Kunden selbst oder von einem qualifizierten Servicetechniker (mit zusätzlichen Kosten) ersetzt werden können.
- **Optional-Service-CRUs:** Teile, deren Austausch umfangreichere Fähigkeiten des Kunden erfordern. Die Teile können auch im Rahmen der Garantie für den Computer des Kunden von qualifizierten Servicetechnikern ausgetauscht werden.

Wenn Sie die CRU selbst installieren möchten, sendet Lenovo Ihnen die CRU zu. CRU-Informationen sowie Anweisungen zum Austausch der CRU werden mit dem Produkt geliefert und sind auf Anfrage jederzeit bei Lenovo erhältlich. Sie müssen möglicherweise die fehlerhafte Komponente, die durch die CRU ersetzt wird, zurücksenden. Ist eine Rückgabe vorgesehen: (1) sind im Lieferumfang der Ersatz-CRU Anweisungen für die Rückgabe, ein bereits frankierter Versandaufkleber und ein Versandkarton enthalten, und (2) kann Lenovo dem Kunden die Ersatz-CRU in Rechnung stellen, falls der Kunde die fehlerhafte CRU nicht innerhalb von dreißig (30) Tagen nach Erhalt der Ersatz-CRU zurückschickt. Weitere Informationen finden Sie in der begrenzten Herstellergarantie von Lenovo unter:

https://www.lenovo.com/warranty/ilw_02

CRU-Liste

Im Folgenden finden Sie die CRU-Liste für Ihren Computer.

Self-Service-CRUs

- Netzkabel
- Computerabdeckung
- Tastatur *
- Maus *
- Frontblende
- Speichermodule
- M.2 Solid-State-Laufwerk
- 3,5-Zoll-Speicherlaufwerk
- Halterung des 3,5-Zoll-Speicherlaufwerks

Optional-Service-CRUs

- Netzteil
- PCI-Express-Karte

* für ausgewählte Modelle

CRU entfernen oder austauschen

In diesem Abschnitt finden Sie Anweisungen zum Entfernen oder Austauschen einer CRU.

Netzkabel

Voraussetzung

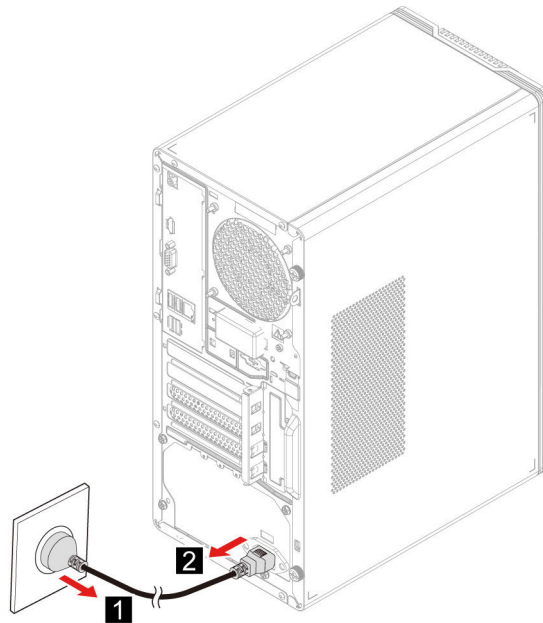
Bevor Sie beginnen, lesen Sie den Abschnitt *Allgemeine Hinweise zu Sicherheit und Kompatibilität* und drucken Sie die folgenden Anweisungen aus.



Schalten Sie vor dem Abziehen des Netzkabels den Computer aus und warten Sie ein paar Minuten, damit der Computer abkühlen kann.

Gehen Sie zum Zugreifen wie folgt vor: Schalten Sie den Computer aus und entfernen Sie alle angeschlossenen Geräte und Kabel.

Entfernungsschritte



Computerabdeckung

Voraussetzung

Bevor Sie beginnen, lesen Sie den Abschnitt *Allgemeine Hinweise zu Sicherheit und Kompatibilität* und drucken Sie die folgenden Anweisungen aus.



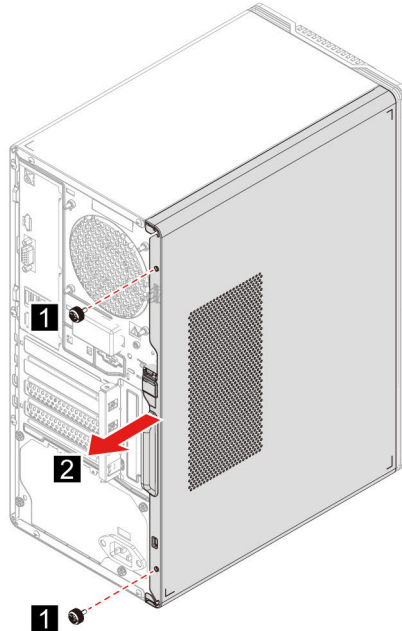
Schalten Sie vor dem Öffnen der Computerabdeckung den Computer aus, und warten Sie ein paar Minuten, damit der Computer abkühlen kann.

Gehen Sie zum Zugreifen wie folgt vor:

1. Schalten Sie den Computer aus und entfernen Sie alle angeschlossenen Geräte und Kabel.

2. Entsperren Sie alle Verriegelungseinheiten, mit denen die Computerabdeckung gesichert ist. Siehe „Computer sperren“ auf Seite 9.
3. Entfernen Sie das Netzkabel. Siehe „Netzkabel“ auf Seite 14.

Entfernungsschritte



Frontblende

Voraussetzung

Bevor Sie beginnen, lesen Sie den Abschnitt *Allgemeine Hinweise zu Sicherheit und Kompatibilität* und drucken Sie die folgenden Anweisungen aus.

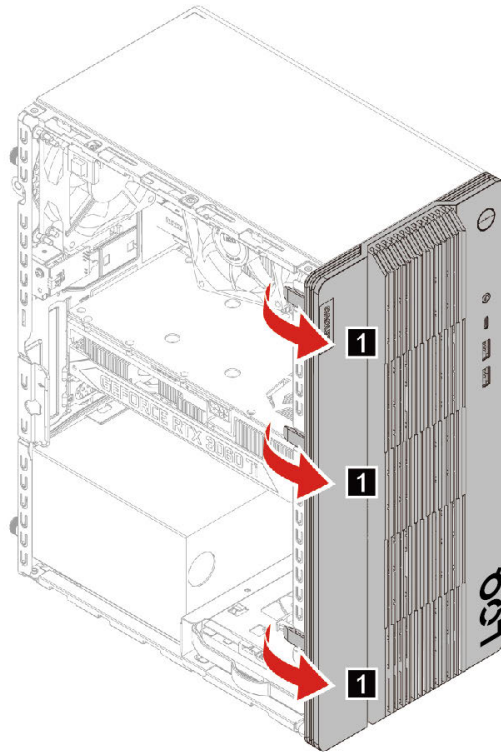


Schalten Sie vor dem Öffnen der Computerabdeckung den Computer aus, und warten Sie ein paar Minuten, damit der Computer abkühlen kann.

Entfernen Sie für den Zugriff die folgenden Teile in der angegebenen Reihenfolge:

1. Entfernen Sie das Netzkabel. Siehe „Netzkabel“ auf Seite 14.
2. Entfernen Sie die Computerabdeckung. Siehe „Computerabdeckung“ auf Seite 14.

Entfernungsschritte



3,5-Zoll-Speicherlaufwerk

Voraussetzung

Bevor Sie beginnen, lesen Sie den Abschnitt *Allgemeine Hinweise zu Sicherheit und Kompatibilität* und drucken Sie die folgenden Anweisungen aus.

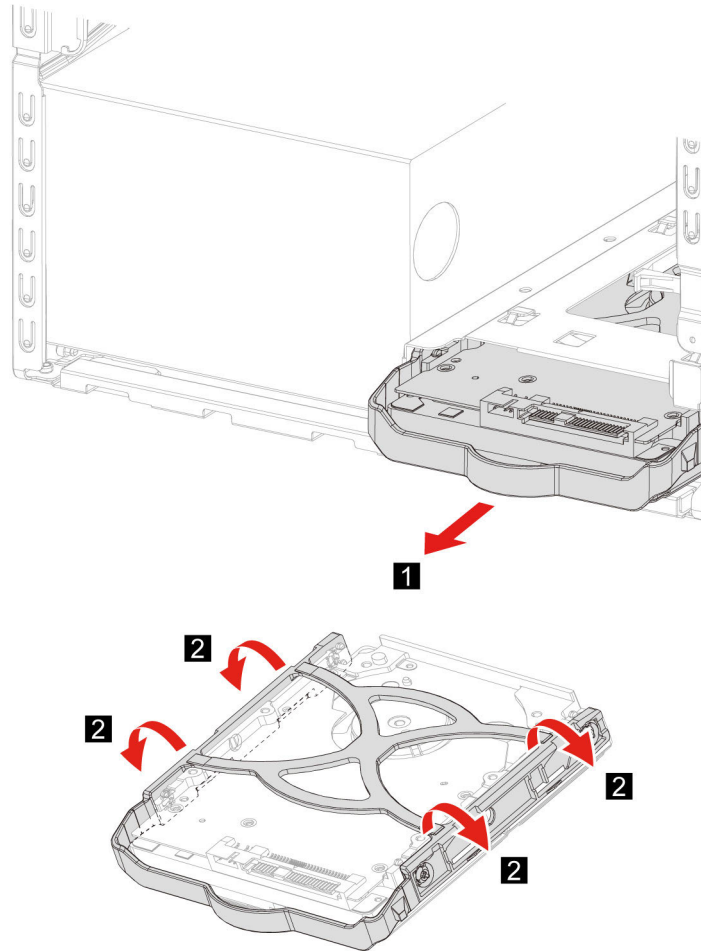
Achtung: Das interne Speicherlaufwerk ist empfindlich. Durch unsachgemäße Behandlung können Beschädigungen und dauerhafter Datenverlust verursacht werden. Beachten Sie bei der Handhabung des internen Speicherlaufwerks die folgenden Vorsichtsmaßnahmen:

- Sie sollten das interne Speicherlaufwerk nur entnehmen, wenn Sie die Speicherkapazität erhöhen möchten oder das Laufwerk repariert werden soll. Das interne Speicherlaufwerk ist nicht für häufiges Austauschen geeignet.
- Erstellen Sie vor dem Austausch des internen Speicherlaufwerks eine Sicherungskopie aller Daten, die Sie behalten möchten.
- Berühren Sie am internen Speicherlaufwerk nicht den Rand mit den Kontakten. Andernfalls könnte das interne Speicherlaufwerk beschädigt werden.
- Drücken Sie nicht auf das interne Speicherlaufwerk.
- Setzen Sie das interne Speicherlaufwerk keinen Stößen oder Vibrationen aus. Legen Sie das interne Speicherlaufwerk auf ein weiches Material, z. B. ein Tuch, um Erschütterungen zu dämpfen.

Gehen Sie zum Zugreifen wie folgt vor:

1. Entfernen Sie das Netzkabel. Siehe „Netzkabel“ auf Seite 14.
2. Entfernen Sie die Computerabdeckung. Siehe „Computerabdeckung“ auf Seite 14.
3. Ziehen Sie das Signalkabel und das Netzkabel vom Speicherlaufwerk ab.

Entfernungsschritte



Speichermodul

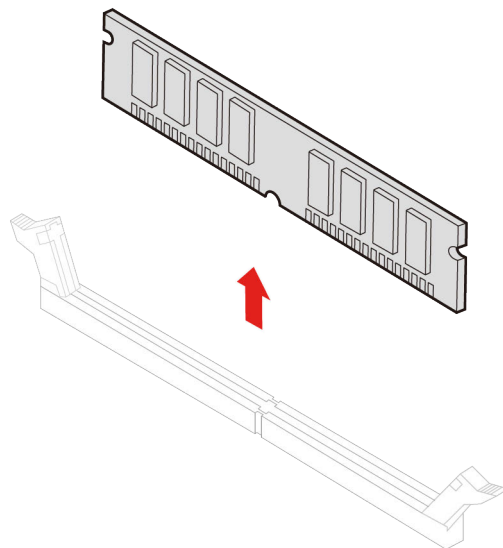
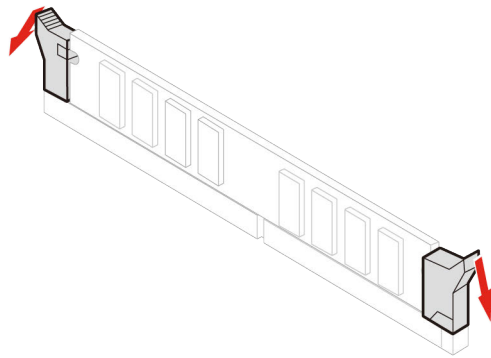
Voraussetzung

Bevor Sie beginnen, lesen Sie den Abschnitt *Allgemeine Hinweise zu Sicherheit und Kompatibilität* und drucken Sie die folgenden Anweisungen aus.

Entfernen Sie für den Zugriff die folgenden Teile in der angegebenen Reihenfolge:

- Entfernen Sie das Netzkabel. Siehe „Netzkabel“ auf Seite 14.
- Entfernen Sie die Computerabdeckung. Siehe „Computerabdeckung“ auf Seite 14.

Austauschverfahren



M.2 Solid-State-Laufwerk

Voraussetzung

Bevor Sie beginnen, lesen Sie den Abschnitt *Allgemeine Hinweise zu Sicherheit und Kompatibilität* und drucken Sie die folgenden Anweisungen aus.

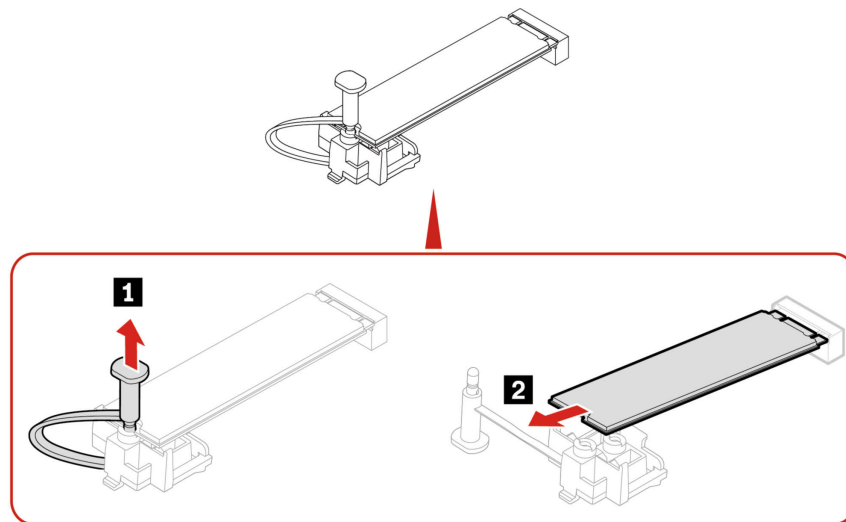
Achtung: Das M.2-Solid-State-Laufwerk ist eine sehr empfindliche Einheit. Durch unsachgemäße Behandlung können Beschädigungen und dauerhafter Datenverlust verursacht werden. Beachten Sie bei der Handhabung des M.2 Solid-State-Laufwerks die folgenden Richtlinien:

- Entnehmen Sie das M.2-Solid-State-Laufwerk nur, wenn Sie die Speicherkapazität erhöhen möchten oder das Laufwerk repariert werden soll. Das M.2-Solid-State-Laufwerk ist nicht für häufiges Wechseln oder Austauschen ausgelegt.
- Erstellen Sie vor dem Austausch des M.2-Solid-State-Laufwerks eine Sicherungskopie aller Daten, die Sie behalten möchten.
- Berühren Sie am M.2-Solid-State-Laufwerk nicht den Rand mit den Kontakten. Andernfalls könnte das M.2 Solid-State-Laufwerk beschädigt werden.
- Üben Sie keinen Druck auf das M.2-Solid-State-Laufwerk aus.
- Setzen Sie das M.2-Solid-State-Laufwerk keinen Stößen oder Vibrationen aus. Legen Sie das M.2-Solid-State-Laufwerk auf ein weiches Material, z. B. ein Tuch, um Erschütterungen zu dämpfen.

Entfernen Sie für den Zugriff die folgenden Teile in der angegebenen Reihenfolge:

1. Entfernen Sie das Netzkabel. Siehe „Netzkabel“ auf Seite 14.
2. Entfernen Sie die Computerabdeckung. Siehe „Computerabdeckung“ auf Seite 14.

Entfernungsschritte



PCI-Express-Karte

Voraussetzung

Bevor Sie beginnen, lesen Sie den Abschnitt *Allgemeine Hinweise zu Sicherheit und Kompatibilität* und drucken Sie die folgenden Anweisungen aus.

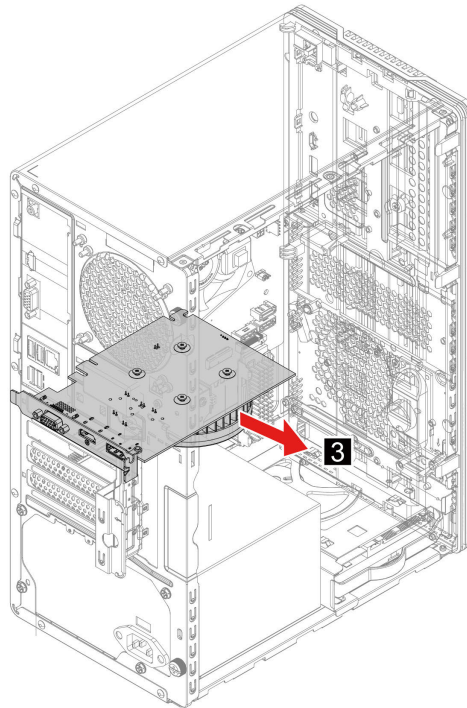
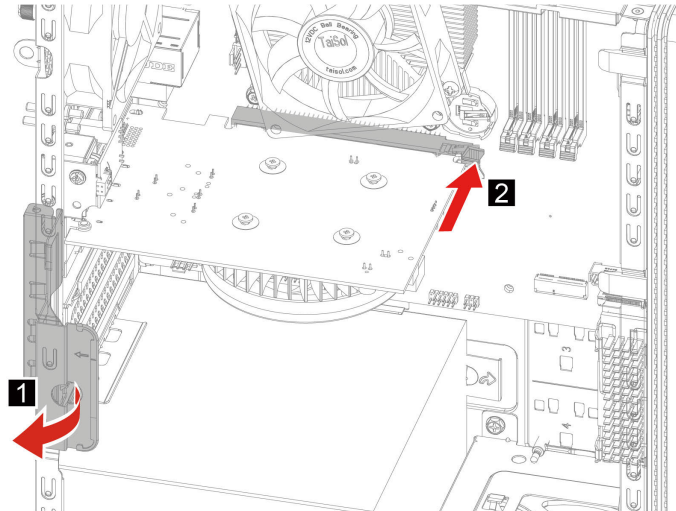


Die PCI-Express-Karte ist möglicherweise sehr heiß. Schalten Sie den Computer aus und warten Sie einige Minuten, damit der Computer abkühlen kann, bevor Sie die Computerabdeckung öffnen.

Gehen Sie zum Zugreifen wie folgt vor:

1. Entfernen Sie das Netzkabel. Siehe „Netzkabel“ auf Seite 14.
2. Entfernen Sie die Computerabdeckung. Siehe „Computerabdeckung“ auf Seite 14.
3. Entfernen Sie das seitliche Systemlüfterkabel (falls vorhanden) von der Systemplatine.

Entfernungsschritte



Netzteil

Voraussetzung

Bevor Sie beginnen, lesen Sie den Abschnitt *Allgemeine Hinweise zu Sicherheit und Kompatibilität* und drucken Sie die folgenden Anweisungen aus.

Obwohl sich nach dem Abziehen des Netzkabels keine beweglichen Teile im Computer befinden, ist der folgende Warnhinweis für Ihre Sicherheit nötig.



Halten Sie Ihre Finger und andere Körperteile von gefährlichen, beweglichen Teile fern. Suchen Sie bei einer Verletzung sofort medizinische Hilfe. Niemals die Abdeckung eines wie folgt gekennzeichneten Netzteils oder eines Teils davon entfernen.



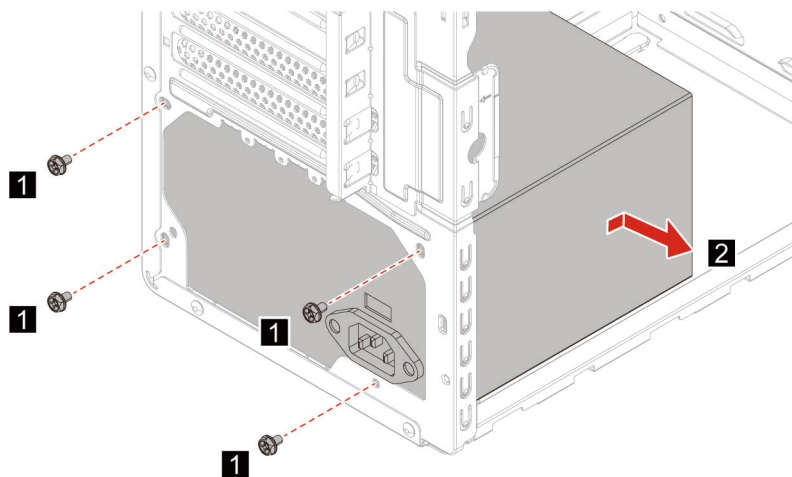
In Komponenten, die dieses Etikett aufweisen, treten gefährliche Spannungen und Energien auf. Diese Komponenten enthalten keine Teile, die gewartet werden müssen. Besteht der Verdacht eines Fehlers an einem dieser Teile, ist ein Kundendiensttechniker zu verständigen.

Gehen Sie zum Zugreifen wie folgt vor:

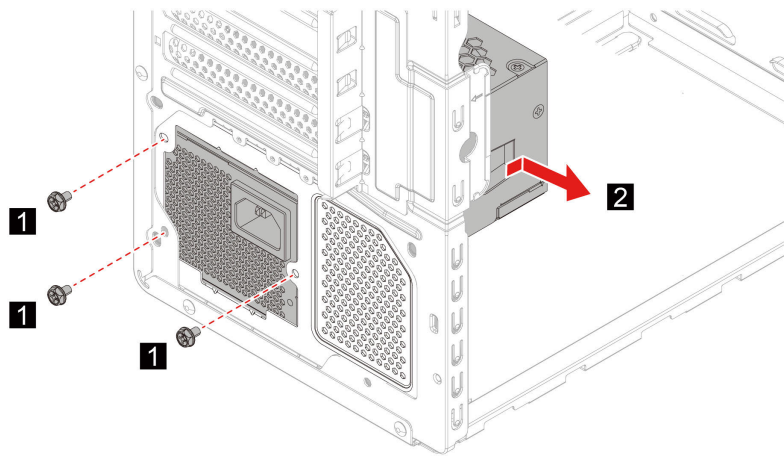
1. Entfernen Sie das Netzkabel. Siehe „Netzkabel“ auf Seite 14.
2. Entfernen Sie die Computerabdeckung. Siehe „Computerabdeckung“ auf Seite 14.
3. Entfernen Sie das 3,5-Zoll-Speicherlaufwerk. Siehe „3,5-Zoll-Speicherlaufwerk“ auf Seite 16.
4. Ziehen Sie die Kabel des Netzteils von der Systemplatine ab.

Entfernungsschritte

- Typ 1



- Typ 2



Kapitel 5. Hilfe und Unterstützung

Häufig gestellte Fragen

Fragen	Lösungen
So partitionieren Sie Ihr Speicherlaufwerk	Weitere Informationen unter https://support.lenovo.com/solutions/ht503851
Das können Sie tun, wenn Ihr Computer nicht mehr reagiert.	Halten Sie den Betriebsspannungsschalter gedrückt, bis der Computer ausgeschaltet ist. Starten Sie nun den Computer neu.
So verhalten Sie sich, wenn Sie Flüssigkeit über den Computer verschüttet haben.	<ol style="list-style-type: none">Entfernen Sie vorsichtig das Netzteil und schalten Sie den Computer sofort aus. Je schneller Sie die elektrische Spannung des Computers reduzieren, um so geringer sind wahrscheinlich die Schäden, die durch Kurzschlüsse hervorgerufen werden können. Achtung: Obwohl Sie Daten oder einen Teil Ihrer Arbeit verlieren können, wenn Sie den Computer sofort ausschalten, sollten Sie berücksichtigen, dass Ihr Computer dauerhaft beschädigt werden kann, wenn das Ausschalten hinausgezögert wird.Warten Sie, bis Sie sicher sind, dass die gesamte Flüssigkeit getrocknet ist, bevor Sie den Computer einschalten. Vorsicht: Versuchen Sie nicht, die Flüssigkeit anlaufen zu lassen, indem Sie den Computer umdrehen. Falls Ihr Computer über Abflussöffnungen in der Tastatur verfügt, läuft die Flüssigkeit durch diese Öffnungen ab.
Wo kann ich die aktuellsten Einheitentreiber und UEFI/BIOS herunterladen?	<ul style="list-style-type: none">Lenovo Vantage oder Lenovo PC ManagerLenovo Unterstützungswebsite unter https://support.lenovo.com

Selbsthilfe-Ressourcen

Anhand der folgenden Selbsthilfe-Ressourcen erfahren Sie mehr über den Computer und die Problembehandlung.

Ressourcen	Wie erhalten Sie Zugriff?
Fehlerbehebung und häufig gestellte Fragen	<ul style="list-style-type: none">https://www.lenovo.com/tipshttps://forums.lenovo.com
Informationen zu Eingabehilfen	https://www.lenovo.com/accessibility

Ressourcen	Wie erhalten Sie Zugriff?
Windows zurücksetzen oder wiederherstellen	<ul style="list-style-type: none"> • Verwenden Sie die Wiederherstellungsoptionen von Lenovo. <ol style="list-style-type: none"> 1. Öffnen Sie https://support.lenovo.com/HowToCreateLenovoRecovery. 2. Befolgen Sie die angezeigten Anweisungen. • Verwenden Sie die Wiederherstellungsoptionen von Windows. <ol style="list-style-type: none"> 1. Rufen Sie die folgende Adresse auf https://pcsupport.lenovo.com. 2. Lassen Sie Ihren Computer erkennen oder wählen Sie Ihr Computermodell manuell. 3. Klicken Sie auf Diagnostics (Diagnose) → Operating System Diagnostics (Diagnose des Betriebssystems) und befolgen Sie die angezeigten Anweisungen.
<p>Verwenden Sie Lenovo Vantage, um:</p> <ul style="list-style-type: none"> • Die Geräteeinstellungen zu konfigurieren. • UEFI BIOS, Treiber- und Firmware-Updates herunterzuladen und zu installieren. • Ihren Computer vor Bedrohungen von außen zu schützen. • Hardwareprobleme zu diagnostizieren. • Den Garantiestatus des Computers zu überprüfen. • Auf das <i>Benutzerhandbuch</i> und hilfreiche Artikel zugreifen. 	<p>Geben Sie „Lenovo Vantage“ in das Suchfeld ein und drücken Sie dann die Eingabetaste.</p>
<p>Produktdokumentation:</p> <ul style="list-style-type: none"> • Allgemeine Hinweise zu Sicherheit und Kompatibilität • <i>Sicherheit und Garantie</i> • <i>Einrichtungsanleitung</i> • Dieses <i>Benutzerhandbuch</i> • <i>Regulatory Notice</i> 	<p>Rufen Sie die folgende Adresse auf: https://pcsupport.lenovo.com. Befolgen Sie anschließend die angezeigten Anweisungen, um die gewünschte Dokumentation zu finden.</p>
<p>Lenovo Support-Website mit den neuesten Unterstützungsinformationen zu Folgendem:</p> <ul style="list-style-type: none"> • Treiber und Software • Diagnoselösungen • Produkt- und Servicegarantie • Details zu Produkten und Teilen • Wissensdatenbank und häufig gestellte Fragen 	<p>Rufen Sie die folgende Adresse auf https://support.lenovo.com.</p>
Windows-Hilfefunktion	<ul style="list-style-type: none"> • Verwenden Sie Hilfe anfordern oder Tipps. • Verwenden Sie Windows Search oder den persönlichen Assistenten Cortana®. • Gehen Sie zur Microsoft Support-Website unter: https://support.microsoft.com.

Lenovo telefonisch kontaktieren

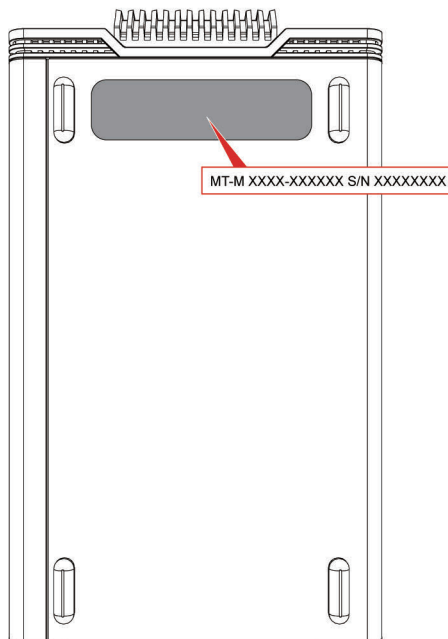
Wenn Sie versucht haben, das Problem selbst zu beheben, und weiterhin Hilfe benötigen, können Sie die Lenovo Kundendienstzentrale anrufen.

Bevor Sie Lenovo kontaktieren

Bereiten Sie Folgendes vor, bevor Sie sich an Lenovo wenden:

1. Notieren Sie sich Fehlersymptome und weitere Einzelheiten:
 - Wie äußert sich der Fehler? Tritt der Fehler fortlaufend oder gelegentlich auf?
 - Gibt es eine Fehlermeldung oder einen Fehlercode?
 - Welches Betriebssystem verwenden Sie? Welche Version?
 - Welche Anwendungen wurden ausgeführt, als der Fehler auftrat?
 - Kann der Fehler reproduziert werden? Falls ja, wie?
2. Notieren Sie Informationen zum System:
 - Produktname
 - Computertyp und Seriennummer

Auf der folgenden Abbildung sehen Sie, wo Sie die Informationen zu Maschinentyp und Seriennummer Ihres Computers finden.



Lenovo Kundendienstzentrale

Während des Garantiezeitraums können Sie die Lenovo Kundendienstzentrale anrufen, um Hilfe zu erhalten.

Telefonnummern

Unter der folgenden Adresse finden Sie eine Liste der Telefonnummern für den Lenovo Unterstützung in Ihrem Land oder in Ihrer Region:

<https://pcsupport.lenovo.com/supportphonest>

Anmerkung: Telefonnummern können jederzeit ohne Vorankündigung geändert werden. Wenn die Nummer für Ihr Land oder Ihre Region nicht angegeben ist, wenden Sie sich an Ihren Lenovo Reseller oder Lenovo Vertriebsbeauftragten.

Verfügbare Services im Garantiezeitraum

- Fehlerbehebung: Mithilfe von erfahrenen Mitarbeitern können Sie feststellen, ob ein Hardwarefehler aufgetreten ist und welche Maßnahme zum Beheben des Fehlers durchgeführt werden muss.
- Lenovo Hardwarereparatur: Wenn festgestellt wurde, dass der Fehler durch die Garantiebestimmungen für Lenovo Hardwareprodukte abgedeckt ist, stehen Ihnen erfahrene Kundendienstmitarbeiter für die entsprechende Serviceleistung zur Verfügung.
- Verwaltung technischer Änderungen: In einigen Fällen müssen auch nach dem Verkauf eines Produkts Änderungen vorgenommen werden. Gewisse technische Änderungen (ECs, Engineering Changes), die sich auf die von Ihnen verwendeten Hardwarekomponenten beziehen, werden von Lenovo oder dem zuständigen Reseller (sofern dieser von Lenovo autorisiert ist) durchgeführt.

Nicht enthaltene Services

- Austauschen oder Verwenden von Komponenten, die nicht für oder von Lenovo hergestellt wurden, oder von Komponenten, die nicht der Garantie unterliegen
- Erkennung von Softwarefehlern
- Konfiguration des UEFI BIOS als Teil einer Installation oder eines Upgrades
- Änderungen oder Upgrades an Einheitentreibern
- Installation und Wartung von Netzbetriebssystemen (NOS)
- Installation und Wartung von Programmen

Die Bestimmungen der begrenzten Herstellergarantie von Lenovo, die für Ihr Lenovo-Hardwareprodukt gelten, finden Sie in „Informationen zur Garantie“ in der Broschüre *Sicherheit und Garantie*, die mit Ihrem Computer geliefert wird.

Zusätzliche Serviceleistungen anfordern

Während und nach der Garantielaufzeit können Sie zusätzliche Services von Lenovo unter <https://pcsupport.lenovo.com/warrantyupgrade> erwerben.

Die Verfügbarkeit einer bestimmten Serviceleistung sowie deren Bezeichnung kann je nach Land oder Region variieren.

Anhang A. Hinweise und Marken

Hinweise

Möglicherweise bietet Lenovo die in dieser Dokumentation beschriebenen Produkte, Services oder Funktionen in anderen Ländern nicht an. Informationen über die gegenwärtig im jeweiligen Land verfügbaren Produkte und Services sind beim Lenovo Ansprechpartner erhältlich. Hinweise auf Lenovo Lizenzprogramme oder andere Lenovo Produkte bedeuten nicht, dass nur Programme, Produkte oder Services von Lenovo verwendet werden können. Anstelle der Lenovo Produkte, Programme oder Services können auch andere ihnen äquivalente Produkte, Programme oder Services verwendet werden, solange diese keine gewerblichen oder anderen Schutzrechte von Lenovo verletzen. Die Verantwortung für den Betrieb der Produkte, Programme oder Services in Verbindung mit Fremdprodukten und Fremdservices liegt beim Kunden, soweit solche Verbindungen nicht ausdrücklich von Lenovo bestätigt sind.

Für in diesem Handbuch beschriebene Erzeugnisse und Verfahren kann es Lenovo Patente oder Patentanmeldungen geben. Mit der Auslieferung dieser Dokumentation ist keine Lizenzierung dieser Patente verbunden. Lizenzanfragen sind schriftlich an folgende Adresse zu richten (Anfragen an diese Adresse müssen auf Englisch formuliert werden):

*Lenovo (United States), Inc.
8001 Development Drive
Morrisville, NC 27560
U.S.A.
Attention: Lenovo Director of Licensing*

LENOVO STELLT DIESE VERÖFFENTLICHUNG IN DER VORLIEGENDEN FORM (AUF „AS-IS“-BASIS) ZUR VERFÜGUNG UND ÜBERNIMMT KEINE GARANTIE FÜR DIE HANDELSÜBLICHKEIT, DIE VERWENDUNGSFÄHIGKEIT FÜR EINEN BESTIMMTEN ZWECK UND DIE FREIHEIT DER RECHTE DRITTER. Einige Rechtsordnungen erlauben keine Garantiausschlüsse bei bestimmten Transaktionen, so dass dieser Hinweis möglicherweise nicht zutreffend ist.

Die Angaben in diesem Handbuch werden in regelmäßigen Zeitabständen aktualisiert. Die Änderungen werden in Überarbeitungen oder in Technical News Letters (TNLs) bekannt gegeben. Um einen besseren Service zu ermöglichen, behält sich Lenovo das Recht vor, die in den Handbüchern zu Ihrem Computer beschriebenen Produkte und Softwareprogramme sowie den Inhalt des Benutzerhandbuchs jederzeit ohne zusätzlichen Hinweis zu verbessern und/oder zu ändern.

Die in den Handbüchern zu Ihrem Computer beschriebene Benutzeroberfläche und Funktion der Software sowie die Hardwarekonfiguration entsprechen möglicherweise nicht genau der tatsächlichen Konfiguration des von Ihnen erworbenen Computers. Sehen Sie sich bezüglich der Konfiguration des Produkts den entsprechenden Vertrag (falls vorhanden) oder den Lieferschein des Produkts an oder wenden Sie sich an den zuständigen Händler. Werden an Lenovo Informationen eingesandt, können diese beliebig verwendet werden, ohne dass eine Verpflichtung gegenüber dem Einsender entsteht.

Die in diesem Dokument beschriebenen Produkte sind nicht zur Verwendung bei Implantationen oder anderen lebenserhaltenden Anwendungen, bei denen ein Nichtfunktionieren zu Verletzungen oder zum Tod führen könnte, vorgesehen. Die Informationen in diesem Dokument beeinflussen oder ändern nicht die Lenovo Produktspezifikationen oder Garantien. Keine Passagen in dieser Dokumentation stellen eine ausdrückliche oder stillschweigende Lizenz oder Anspruchsgrundlage bezüglich der gewerblichen Schutzrechte von Lenovo oder von anderen Firmen dar. Alle Informationen in dieser Dokumentation beziehen sich auf eine bestimmte Betriebsumgebung und dienen zur Veranschaulichung. In anderen Betriebsumgebungen werden möglicherweise andere Ergebnisse erzielt.

Werden an Lenovo Informationen eingesandt, können diese beliebig verwendet werden, ohne dass eine Verpflichtung gegenüber dem Einsender entsteht.

Verweise in dieser Veröffentlichung auf Websites anderer Anbieter dienen lediglich als Benutzerinformationen und stellen keinerlei Billigung des Inhalts dieser Websites dar. Das über diese Websites verfügbare Material ist nicht Bestandteil des Materials für dieses Lenovo Produkt. Die Verwendung dieser Websites geschieht auf eigene Verantwortung.

Alle in diesem Dokument enthaltenen Leistungsdaten stammen aus einer gesteuerten Umgebung. Die Ergebnisse, die in anderen Betriebsumgebungen erzielt werden, können daher erheblich von den hier erzielten Ergebnissen abweichen. Einige Daten stammen möglicherweise von Systemen, deren Entwicklung noch nicht abgeschlossen ist. Eine Garantie, dass diese Daten auch in allgemein verfügbaren Systemen erzielt werden, kann nicht gegeben werden. Darüber hinaus wurden einige Daten unter Umständen durch Extrapolation berechnet. Die tatsächlichen Ergebnisse können abweichen. Benutzer dieses Dokuments sollten die entsprechenden Daten in ihrer spezifischen Umgebung prüfen.

Dieses Dokument unterliegt dem Urheberrecht von Lenovo und wird von keiner Open Source-Lizenz abgedeckt. Dazu zählen auch jegliche Linux-Vereinbarungen, die möglicherweise für die im Lieferumfang dieses Produkts enthaltene Software gelten. Lenovo kann dieses Dokument jederzeit ohne Vorankündigung aktualisieren.

Um die neuesten Informationen zu erhalten, Fragen zu stellen oder Kommentare abzugeben, besuchen Sie die Lenovo Website:

<https://pcsupport.lenovo.com>

Marken

LENOVO, das LENOVO-Logo und Lenovo LOQ sind Marken von Lenovo. Intel und Thunderbolt sind Marken der Intel Corporation oder deren Tochtergesellschaften in den USA und/oder anderen Ländern. Microsoft, Windows und Cortana sind Marken der Microsoft-Unternehmensgruppe. Die Begriffe HDMI und HDMI High-Definition Multimedia Interface sind Marken oder eingetragene Marken von HDMI Licensing LLC in den USA und/oder anderen Ländern. Wi-Fi ist eine eingetragene Marke der Wi-Fi Alliance. USB-C ist eine eingetragene Marke des USB Implementers Forum. Alle anderen Marken sind Eigentum der jeweiligen Inhaber.

Lenovo