

iQ500, Kochfeld mit Dunstabzug (Induktion), 70 cm ED711FQ15E



- ✓ Dank touchSlider-Bedienung wird die Temperatur durch direktes Antippen oder Entlangstreichen auf der Bedienskala mit nur einem Finger gesteuert.
- ✓ Kürzere Ankochzeiten mit bis zu 50% mehr Leistung dank powerBoost-Funktion.
- ✓ Sicheres Abschalten der Kochzone nach Ablauf der gewählten Kochzeit durch Timer mit Ausschaltfunktion.
- ✓ Innovative Induktions-Technologie macht Kochen schneller, sauberer und sicherer.

Ausstattung

Technische Daten

Gerätetyp : Kochstelle Glaskeramik
 Bauform : Eingebaut
 Energiequelle : Elektro
 Nischenmaße (H x B x T) (mm) : 223 x 560-560 x 490-490
 Gerätebreite (mm) : 710
 Abmessungen des Gerätes (mm) : 223 x 710 x 522
 Abmessungen des verpackten Gerätes (mm) : 431 x 956 x 666
 Nettogewicht (kg) : 23,905
 Bruttogewicht (kg) : 28,8
 Restwärmeanzeige : Ohne
 Lage der Steuerung : Vorne
 Hauptoberflächenmaterial : Glaskeramik
 Oberflächenfarbe : Schwarz
 Approbationszertifikate : CE, VDE
 Länge Anschlusskabel (cm) : 110
 Abgedichtete Herdplatte : Nein
 Heizungen mit Booster : Alle
 Leistung der 2.Kochzone (kW) : 3.6
 Max. Gebläseleistung-Abluftbetrieb (m³/h) : 500
 Gebläseleistung bei Intensivstufe-Umluftbetrieb : 615.0
 Gebläseleistung bei Intensivstufe-Abluftbetrieb (m³/h) : 622
 Schalleistung (dB(A) re 1 pW) : 69
 Geruchsfilter : Nein
 Art der Luftführung : Umrüstbar
 Delay Shut off modes : 30
 Elektroanschlusswert (W) : 7400
 Spannung (V) : 220-240
 Frequenz (Hz) : 50-60
 Gerätefarbe : Schwarz
 Approbationszertifikate : CE, VDE
 Länge Anschlusskabel (cm) : 110
 Nischenmaße (H x B x T) (mm) : 223 x 560-560 x 490-490
 Abmessungen des Gerätes (mm) : 223 x 710 x 522
 Abmessungen des verpackten Gerätes (mm) : 431 x 956 x 666
 Nettogewicht (kg) : 23,905
 Bruttogewicht (kg) : 28,8

Sonderzubehör

HZ9VRUD0	Set ungeführte Umluft
HZ9VRPD0	Basis Set (teil-)geführte Umluft
HZ9VEDU0	Akustikfilter
HZ9SE030	3-er Set best aus 2 Töpfen + 1 Pfanne
HZ390042	4-er Set best aus 3 Töpfe + 1 Pfanne



**iQ500, Kochfeld mit Dunstabzug
(Induktion), 70 cm
ED711FQ15E**

Ausstattung

Profi-Ausstattung

- TouchControl MultiTouch

Design:

Komfort

- 4 Induktions-Kochzonen
- Re Start Funktion: ja
- Quick Start Funktion: ja
- 17 Leistungs-Stufen

Umwelt und Sicherheit:

- Hauptschalter
- ja

Schnelligkeit:

- powerBoost-Funktion für alle Induktions-Kochzonen möglich

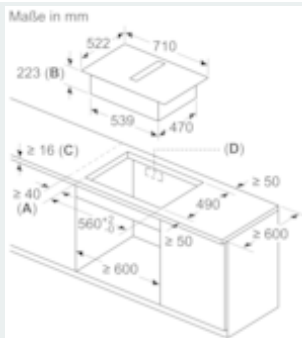
Leistung und Größe:

Maße

- Einbaumaße: (H/B/T) 223 mm x 560 mm x 490 mm
- Gerätemaße: (B/T) 710 mm x 522 mm
- Min. Arbeitsplattenstärke: 16 mm
- Länge Anschlußkabel: 110 cm
- Anschlusswert: 7.4 kW

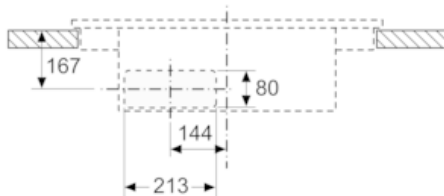
iQ500, Kochfeld mit Dunstabzug (Induktion), 70 cm ED711FQ15E

Maßzeichnungen

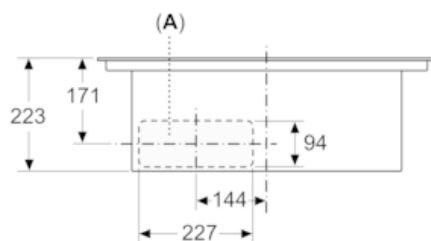


- A: Mindestabstand vom Muldenausschnitt bis zur Wand
- B: Eintauchtiefe
- C: Die Arbeitsplatte, in die das Kochfeld eingebaut wird, muss Lasten von ca. 60 kg standhalten, falls erforderlich mithilfe geeigneter Unterkonstruktionen.
- D: In der Rückwand muss ein Ausschnitt für die Lüftung vorgesehen werden.

Maße in mm
Vorderansicht - Möbelausschnitt
für Umluft ohne Kanal



Maße in mm
Vorderansicht



A: Direkt an der Rückseite angeschlossen