



[www.lidl-service.com](http://www.lidl-service.com)



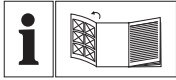
## **AKKU-BOHRHAMMER PABH 20-Li B2**

DE AT CH

### **AKKU-BOHRHAMMER**

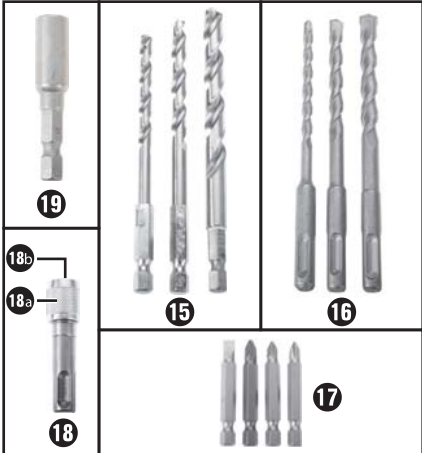
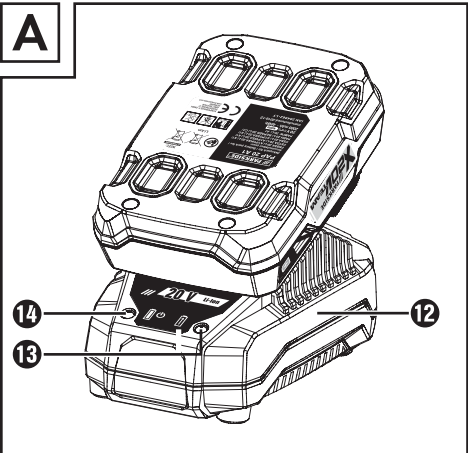
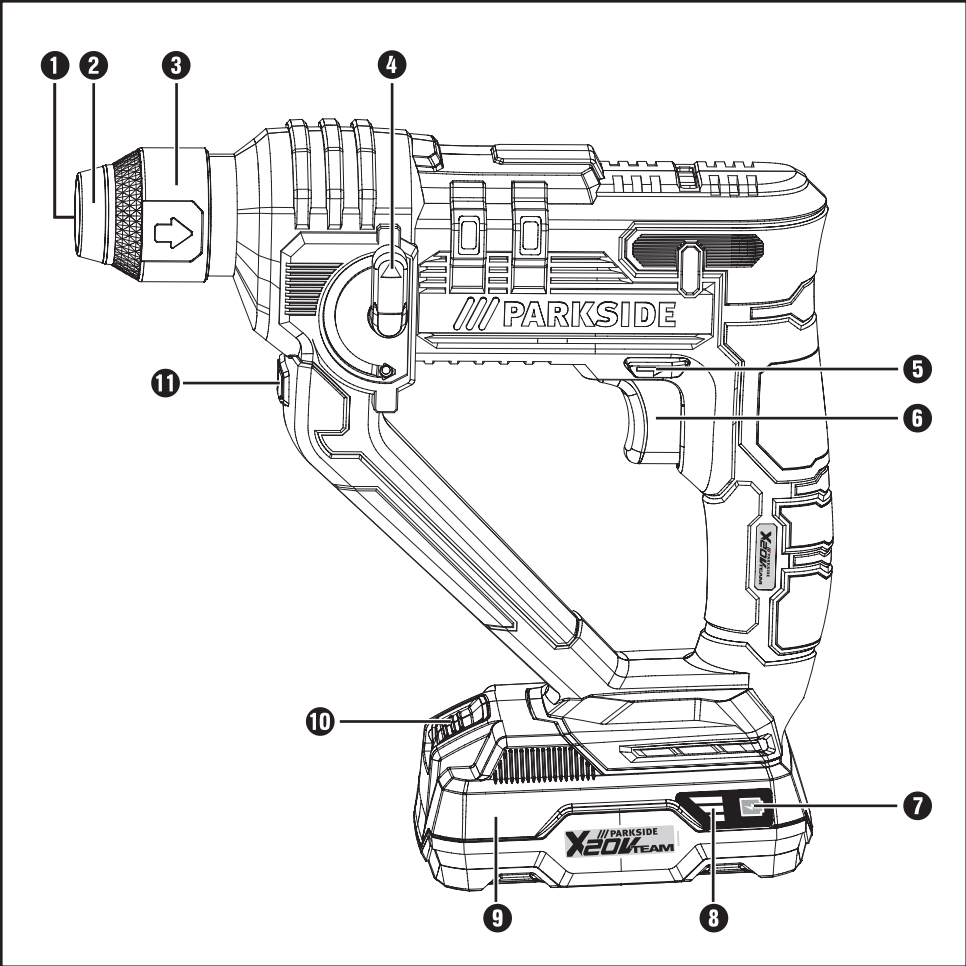
Originalbetriebsanleitung

IAN 284962



DE AT CH

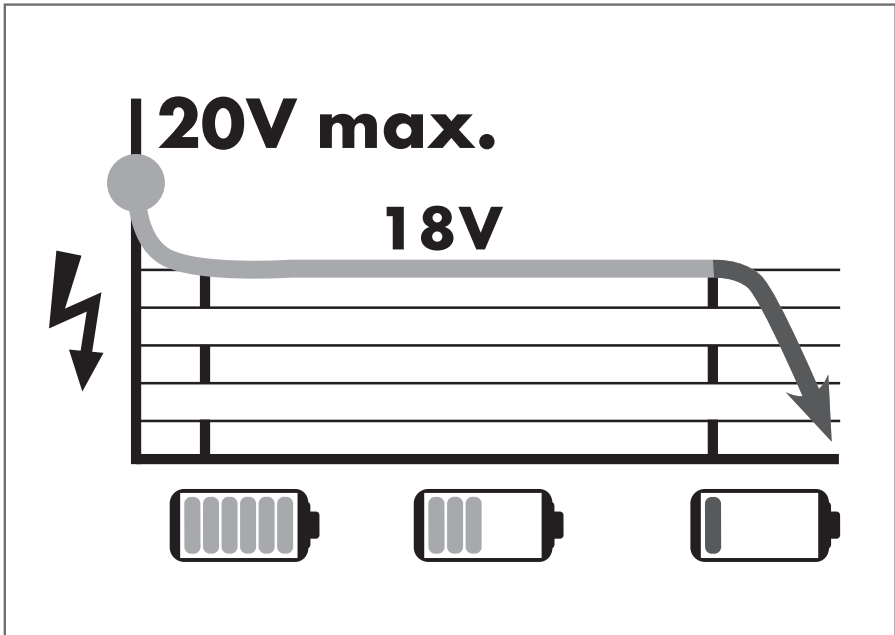
Klappen Sie vor dem Lesen die Seite mit den Abbildungen aus und machen Sie sich anschließend mit allen Funktionen des Gerätes vertraut.





**AKKU KOMPATIBEL MIT ALLEN GERÄTEN DER SERIE „PARKSIDE X 20 V TEAM“**

- 2-GANG-AKKU-SCHLAGBOHRSCHRAUBER PSBSA 20-Li A1
- AKKU-BOHRHAMMER PABH 20-Li B2
- AKKU-BOHRSCHRAUBER PABS 20-Li C3
- AKKU-DREHSCHLAGSCHRAUBER PDSSA 20-Li A1
- AKKU-HANDKREISSÄGE PHKSA 20-Li A1
- AKKU-PENDELHUBSTICHSÄGE PSTDA 20-Li A1
- AKKU-SÄBELSÄGE PSSA 20-Li A1
- AKKU-WINKELSCHLEIFER PWSA 20-Li A1
- AKKU-MULTIFUNKTIONSWERKZEUG PAMFW 20-Li A1



# Inhaltsverzeichnis

<b>Einleitung</b> .....	<b>2</b>
Bestimmungsgemäßer Gebrauch .....	2
Abgebildete Komponenten .....	2
Lieferumfang .....	2
Technische Daten .....	2
<b>Allgemeine Sicherheitshinweise für Elektrowerkzeuge</b> .....	<b>3</b>
1. Arbeitsplatz-Sicherheit .....	3
2. Elektrische Sicherheit .....	4
3. Sicherheit von Personen .....	4
4. Verwendung und Behandlung des Elektrowerkzeugs .....	4
Verwendung und Behandlung des Akkuwerkzeugs .....	5
5. Service .....	5
Sicherheitshinweise für Ladegeräte .....	5
Sicherheitshinweise für Hämmer .....	6
Originalzubehör / -zusatzgeräte .....	6
<b>Vor der Inbetriebnahme</b> .....	<b>6</b>
Akku-Pack laden (siehe Abb. A) .....	6
Akkuzustand prüfen .....	6
Akku-Pack ins Gerät einsetzen / entnehmen .....	7
<b>Inbetriebnahme</b> .....	<b>7</b>
Werkzeug auswählen .....	7
Werkzeugwechsel .....	7
SDS-Werkzeug einsetzen .....	7
SDS-Werkzeug entnehmen .....	7
Sechskantschaft-Werkzeuge einsetzen .....	7
Sechskantschaft-Werkzeuge entnehmen .....	8
<b>Bedienung</b> .....	<b>8</b>
Betriebsart wählen .....	8
Drehrichtung einstellen .....	8
Ein-/Ausschalten .....	8
Drehzahl/Schlagzahl einstellen .....	8
<b>Wartung und Reinigung</b> .....	<b>9</b>
<b>Entsorgung</b> .....	<b>9</b>
<b>Garantie der Kompernaß Handels GmbH</b> .....	<b>10</b>
<b>Service</b> .....	<b>11</b>
<b>Importeur</b> .....	<b>11</b>
<b>Original-Konformitätserklärung</b> .....	<b>12</b>
<b>Ersatz-Akku Bestellung</b> .....	<b>13</b>
Online-Bestellung .....	13
Telefonische Bestellung .....	13

## AKKU-BOHRHAMMER PABH 20-Li B2

### Einleitung



Wir beglückwünschen Sie zum Kauf Ihres neuen Gerätes. Sie haben sich damit für ein hochwertiges Produkt entschieden. Die

Bedienungsanleitung ist Teil dieses Produkts. Sie enthält wichtige Hinweise für Sicherheit, Gebrauch und Entsorgung. Machen Sie sich vor der Benutzung des Produkts mit allen Bedien- und Sicherheitshinweisen vertraut. Benutzen Sie das Produkt nur wie beschrieben und für die angegebenen Einsatzbereiche. Händigen Sie alle Unterlagen bei Weitergabe des Produkts an Dritte mit aus.

### Bestimmungsgemäßer Gebrauch

Der Bohrhammer PABH 20-Li B2 (nachfolgend Gerät) ist geeignet zum:

- Hammerbohren in Ziegel, Beton und Gestein
- Bohren in Gestein, Holz und Metall
- Schrauben in Holz und Metall

Jede andere Verwendung oder Veränderung des Gerätes gilt als nicht bestimmungsgemäß und birgt erhebliche Unfallgefahren.

Für aus bestimmungswidriger Verwendung entstandene Schäden übernimmt der Hersteller keine Haftung.

Das Gerät ist nicht für den gewerblichen Einsatz bestimmt.

### Abgebildete Komponenten

- 1 Werkzeugaufnahme SDS-Plus
- 2 Staubschutzkappe
- 3 Verriegelungshülse
- 4 Umschalter „Bohren/Hammerbohren“
- 5 Drehrichtungsumschalter
- 6 Ein-/Ausschalter
- 7 Taste Akkuzustand
- 8 Akku-Display-LED
- 9 Akku-Pack
- 10 Taste zur Entriegelung des Akku-Packs
- 11 LED-Arbeitsleuchte
- 12 Schnell-Ladegerät
- 13 Rote Ladekontroll-LED
- 14 Grüne Ladekontroll-LED

- 15 Bohrer mit Sechskantschaft
- 16 Bohrer mit SDS-Plus-Aufnahme
- 17 Schrauberrbits
- 18 SDS-Bitadapter
- 18a Verriegelungshülse
- 18b Werkzeugaufnahme
- 19 Universalbithalter

### Lieferumfang

- 1 Akku-Bohrhammer PABH 20-Li B2
- 1 Akku-Schnellladegerät PLG 20 A1
- 1 Akku-Pack PAP 20 A1
- 3 x 150 mm SDS-Plus Bohrer Ø 6 / 8 / 10 mm
- 3 x Bohrer-Bits Ø 5 / 6 / 8 mm (HSS) mit Sechskant-Aufnahme
- 4 x 50 mm Bits (S2): 5.5 / PH1 / PZ1 / PZ2
- 1 x Bit-Verlängerung (Sechskant-Aufnahme)
- 1 x Bit-Halterung (SDS-plus Aufnahme)
- 1 Tragekoffer
- 1 Bedienungsanleitung

### Technische Daten

#### Bohrhammer PABH 20-Li B2

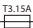
Nennspannung:	20 V $\equiv$ (Gleichstrom)
Leerlaufdrehzahl:	$n_0$ 0-900 min <sup>-1</sup>
Schlagzahl:	0-5000 min <sup>-1</sup>
Schlagenergie:	≥ 1 Joule
Max. Bohrdurchmesser:	8 mm für Metall 10 mm für Beton 16 mm für Holz

#### Verwenden Sie zum Betrieb des Akku-Werkzeugs nur folgenden Akku: PAP 20 A1

Typ:	LITHIUM-IONEN
Bemessungsspannung:	20 V $\equiv$ (Gleichstrom)
Kapazität:	2 Ah
Zellen:	5

#### Verwenden Sie zum Laden des Akku-Werkzeugs nur folgendes Akku-Schnellladegerät: PLG 20 A1

#### EINGANG / Input:

Bemessungsspannung:	230 - 240 V $\sim$ , 50 Hz (Wechselstrom)
Bemessungsaufnahme:	65 W
Sicherung (innen):	3,15 A 

**AUSGANG / Output:**

Bemessungsspannung: 21,5 V  $\text{---}$  (Gleichstrom)

Bemessungsstrom: 2,4 A

Ladedauer: ca. 60 min

Schutzklasse: II/□ (Doppelisolierung)

**Geräuschemissionswert:**

Messwert für Geräusch ermittelt entsprechend EN 60745. Der A-bewertete Geräuschpegel des Elektrowerkzeugs beträgt typischerweise:

**Bohrhämmer:**

Schalldruckpegel:  $L_{pA} = 86,5 \text{ dB (A)}$

Unsicherheit K:  $K_{pA} = 3 \text{ dB}$

Schallleistungspegel:  $L_{WA} = 97,5 \text{ dB (A)}$

Unsicherheit K:  $K_{WA} = 3 \text{ dB}$

**Gehörschutz tragen!**

**Schwingungsgesamtwert:**

Schwingungsgesamtwerte (Vektorsumme dreier Richtungen) ermittelt entsprechend EN 60745:

Bohrhämmer in

Beton:  $a_{h(HD)} = 4,724 \text{ m/s}^2$ ,  $K = 1,5 \text{ m/s}^2$

**⚠️ WARNUNG!**

- ▶ Der Schwingungspegel wird sich entsprechend dem Einsatz des Elektrowerkzeugs verändern und kann in manchen Fällen über dem in diesen Anweisungen angegebenen Wert liegen. Die Schwingungsbelastung könnte unterschätzt werden, wenn das Elektrowerkzeug regelmäßig in solcher Weise verwendet wird. Versuchen Sie, die Belastung durch Vibrationen so gering wie möglich zu halten. Beispielhafte Maßnahmen zur Verringerung der Vibrationsbelastung sind das Tragen von Handschuhen beim Gebrauch des Werkzeugs und die Begrenzung der Arbeitszeit. Dabei sind alle Anteile des Betriebszyklus zu berücksichtigen (beispielweise Zeiten, in denen das Elektrowerkzeug abgeschaltet ist, und solche, in denen es zwar eingeschaltet ist, aber ohne Belastung läuft).

**HINWEIS**

- ▶ Der in diesen Anweisungen angegebene Schwingungspegel ist entsprechend einem in EN 60745 genormten Messverfahren gemessen worden und kann für den Gerätevergleich verwendet werden. Der angegebene Schwingungsemissionswert kann auch zu einer einleitenden Einschätzung der Aussetzung verwendet werden.



**Allgemeine Sicherheitshinweise für Elektrowerkzeuge**



**⚠️ WARNUNG!**

- ▶ Lesen Sie alle Sicherheitshinweise und Anweisungen. Versäumnisse bei der Einhaltung der Sicherheitshinweise und Anweisungen können elektrischen Schlag, Brand und/oder schwere Verletzungen verursachen.



**Bewahren Sie alle Sicherheitshinweise und Anweisungen für die Zukunft auf.**

Der in den Sicherheitshinweisen verwendete Begriff „Elektrowerkzeug“ bezieht sich auf netzbetriebene Elektrowerkzeuge (mit Netzkabel) und auf akkubetriebene Elektrowerkzeuge (ohne Netzkabel).

**1. Arbeitsplatz-Sicherheit**

- a) Halten Sie Ihren Arbeitsbereich sauber und gut beleuchtet. Unordnung und unbeleuchtete Arbeitsbereiche können zu Unfällen führen.
- b) Arbeiten Sie mit dem Elektrowerkzeug nicht in explosionsgefährdeter Umgebung, in der sich brennbare Flüssigkeiten, Gase oder Stäube befinden. Elektrowerkzeuge erzeugen Funken, die den Staub oder die Dämpfe entzünden können.
- c) Halten Sie Kinder und andere Personen während der Benutzung des Elektrowerkzeugs fern. Bei Ablenkung können Sie die Kontrolle über das Gerät verlieren.

## 2. Elektrische Sicherheit

- a) Der Anschlussstecker des Elektrowerkzeuges muss in die Steckdose passen. Der Stecker darf in keiner Weise verändert werden. Verwenden Sie keine Adapterstecker gemeinsam mit schutzgeerdeten Elektrowerkzeugen. Unveränderte Stecker und passende Steckdosen verringern das Risiko eines elektrischen Schlages.
- b) Vermeiden Sie Körperkontakt mit geerdeten Oberflächen, wie von Rohren, Heizungen, Herden und Kühlschränken. Es besteht ein erhöhtes Risiko durch elektrischen Schlag, wenn Ihr Körper geerdet ist.
- c) Halten Sie Elektrowerkzeuge von Regen oder Nässe fern. Das Eindringen von Wasser in ein Elektrogerät erhöht das Risiko eines elektrischen Schlages.
- d) Zweckentfremden Sie das Kabel nicht, um das Elektrowerkzeug zu tragen, aufzuhängen oder um den Stecker aus der Steckdose zu ziehen. Halten Sie das Kabel fern von Hitze, Öl, scharfen Kanten oder sich bewegenden Geräteteilen. Beschädigte oder verwickelte Kabel erhöhen das Risiko eines elektrischen Schlages.
- e) Wenn Sie mit einem Elektrowerkzeug im Freien arbeiten, verwenden Sie nur Verlängerungskabel, die auch für den Außenbereich zugelassen sind. Die Anwendung eines für den Außenbereich geeigneten Verlängerungskabels verringert das Risiko eines elektrischen Schlages.
- f) Wenn der Betrieb des Elektrowerkzeuges in feuchter Umgebung nicht vermeidbar ist, verwenden Sie einen Fehlerstromschutzschalter. Der Einsatz eines Fehlerstromschutzschalters vermindert das Risiko eines elektrischen Schlages.

## 3. Sicherheit von Personen

- a) Seien Sie stets aufmerksam, achten Sie darauf, was Sie tun und gehen Sie mit Vernunft an die Arbeit mit einem Elektrowerkzeug. Benutzen Sie kein Elektrowerkzeug, wenn Sie müde sind oder unter dem Einfluss von Drogen, Alkohol oder Medikamenten stehen. Ein Moment der Unachtsamkeit beim Gebrauch des Elektrowerkzeuges kann zu ernsthaften Verletzungen führen.
- b) Tragen Sie persönliche Schutzausrüstung und immer eine Schutzbrille. Das Tragen persönlicher Schutzausrüstung wie Staubmaske, rutschfeste Sicherheitsschuhe, Schutzhelm oder Gehörschutz, je nach Art und Einsatz des Elektrowerkzeuges, verringert das Risiko von Verletzungen.

- c) Vermeiden Sie eine unbeabsichtigte Inbetriebnahme. Vergewissern Sie sich, dass das Elektrowerkzeug ausgeschaltet ist, bevor Sie es an die Stromversorgung und/oder den Akku anschließen, es aufnehmen oder tragen. Wenn Sie beim Tragen des Elektrowerkzeuges den Finger am Schalter haben oder das Gerät bereits eingeschaltet an die Stromversorgung anschließen, kann dies zu Unfällen führen.
- d) Entfernen Sie Einstellwerkzeuge oder Schraubenschlüssel, bevor Sie das Elektrowerkzeug einschalten. Ein Werkzeug oder Schlüssel, der sich in einem drehenden Geräteteil befindet, kann zu Verletzungen führen.
- e) Vermeiden Sie eine abnormale Körperhaltung. Sorgen Sie für einen sicheren Stand und halten Sie jederzeit das Gleichgewicht. Dadurch können Sie das Elektrowerkzeug in unerwarteten Situationen besser kontrollieren.
- f) Tragen Sie geeignete Kleidung. Tragen Sie keine weite Kleidung oder Schmuck. Halten Sie Haare, Kleidung und Handschuhe fern von sich bewegenden Teilen. Lockere Kleidung, Schmuck oder lange Haare können von sich bewegenden Teilen erfasst werden.
- g) Wenn Staubabsaug- und -auffangeinrichtungen montiert werden können, vergewissern Sie sich, dass diese angeschlossen sind und richtig verwendet werden. Die Verwendung einer Staubabsaugung kann Gefährdungen durch Staub verringern.

## 4. Verwendung und Behandlung des Elektrowerkzeugs

- a) Überlasten Sie das Gerät nicht. Verwenden Sie für Ihre Arbeit das dafür bestimmte Elektrowerkzeug. Mit dem passenden Elektrowerkzeug arbeiten Sie besser und sicherer im angegebenen Leistungsbereich.
- b) Benutzen Sie kein Elektrowerkzeug, dessen Schalter defekt ist. Ein Elektrowerkzeug, das sich nicht mehr ein- oder ausschalten lässt, ist gefährlich und muss repariert werden.
- c) Ziehen Sie den Stecker aus der Steckdose und/oder entfernen Sie den Akku, bevor Sie Geräteeinstellungen vornehmen, Zubehörteile wechseln oder das Gerät weglegen. Diese Vorsichtsmaßnahme verhindert den unbeabsichtigten Start des Elektrowerkzeuges.



- d) Bewahren Sie unbenutzte Elektrowerkzeuge außerhalb der Reichweite von Kindern auf. Lassen Sie Personen das Gerät nicht benutzen, die mit diesem nicht vertraut sind oder diese Anweisungen nicht gelesen haben. Elektrowerkzeuge sind gefährlich, wenn sie von unerfahrenen Personen benutzt werden.
- e) Pflegen Sie Elektrowerkzeuge mit Sorgfalt. Kontrollieren Sie, ob bewegliche Teile einwandfrei funktionieren und nicht klemmen, ob Teile gebrochen oder so beschädigt sind, dass die Funktion des Elektrowerkzeuges beeinträchtigt ist. Lassen Sie beschädigte Teile vor dem Einsatz des Gerätes reparieren. Viele Unfälle haben ihre Ursache in schlecht gewarteten Elektrowerkzeugen.
- f) Halten Sie Schneidwerkzeuge scharf und sauber. Sorgfältig gepflegte Schneidwerkzeuge mit scharfen Schneidkanten verklemmen sich weniger und sind leichter zu führen.
- g) Verwenden Sie Elektrowerkzeug, Zubehör, Einsatzwerkzeuge usw. entsprechend diesen Anweisungen. Berücksichtigen Sie dabei die Arbeitsbedingungen und die auszuführende Tätigkeit. Der Gebrauch von Elektrowerkzeugen für andere als die vorgesehenen Anwendungen kann zu gefährlichen Situationen führen.

### Verwendung und Behandlung des Akkuwerkzeugs

- a) Laden Sie die Akkus nur in Ladegeräten auf, die vom Hersteller empfohlen werden. Für ein Ladegerät, das für eine bestimmte Art von Akkus geeignet ist, besteht Brandgefahr, wenn es mit anderen Akkus verwendet wird.
- b) Verwenden Sie nur die dafür vorgesehenen Akkus in den Elektrowerkzeugen. Der Gebrauch von anderen Akkus kann zu Verletzungen und Brandgefahr führen.
- c) Halten Sie den nicht benutzten Akku fern von Büroklammern, Münzen, Schlüsseln, Nägeln, Schrauben oder anderen kleinen Metallgegenständen, die eine Überbrückung der Kontakte verursachen könnten. Ein Kurzschluss zwischen den Akkukontakten kann Verbrennungen oder Feuer zur Folge haben.

- d) Bei falscher Anwendung kann Flüssigkeit aus dem Akku austreten. Vermeiden Sie den Kontakt damit. Bei zufälligem Kontakt mit Wasser abspülen. Wenn die Flüssigkeit in die Augen kommt, nehmen Sie zusätzlich ärztliche Hilfe in Anspruch. Austretende Akkuflüssigkeit kann zu Hautreizungen oder Verbrennungen führen.



**VORSICHT! EXPLOSIONSGEFAHR!**  
Laden Sie nicht aufladbare Batterien niemals auf.



Schützen Sie den Akku vor Hitze, z. B. auch vor dauernder Sonneneinstrahlung, Feuer, Wasser und Feuchtigkeit.

Es Besteht Explosionsgefahr.



### 5. Service

- a) Lassen Sie Ihr Elektrowerkzeug nur von qualifiziertem Fachpersonal und nur mit Original-Ersatzteilen reparieren. Damit wird sichergestellt, dass die Sicherheit des Elektrowerkzeugs erhalten bleibt.

### Sicherheitshinweise für Ladegeräte

- Dieses Gerät kann von Kindern ab 8 Jahren und darüber sowie von Personen mit verringerten physischen, sensorischen oder mentalen Fähigkeiten oder Mangel an Erfahrung und Wissen benutzt werden, wenn sie beaufsichtigt oder bezüglich des sicheren Gebrauchs des Gerätes unterwiesen wurden und die daraus resultierenden Gefahren verstehen. Kinder dürfen nicht mit dem Gerät spielen. Reinigung und Benutzer-Wartung dürfen nicht von Kindern ohne Beaufsichtigung durchgeführt werden.

- Wenn die Netzanschlussleitung dieses Gerätes beschädigt wird, muss sie durch den Hersteller oder seinen Kundendienst oder eine ähnlich qualifizierte Person ersetzt werden, um Gefährdungen zu vermeiden.



Das Ladegerät ist nur für den Betrieb im Innenbereich geeignet.

**⚠️ WARNUNG!**

- Wenn die Netzanschlussleitung dieses Gerätes beschädigt wird, muss sie durch den Hersteller oder seinen Kundendienst oder eine ähnlich qualifizierte Person ersetzt werden, um Gefährdungen zu vermeiden.

**Sicherheitshinweise für Hämmer**

-  **Tragen Sie Gehörschutz.** Die Einwirkung von Lärm kann Hörverlust bewirken.
- **Benutzen Sie mit dem Gerät gelieferten Zusatzhandgriff.** Der Verlust der Kontrolle kann zu Verletzungen führen.
- **Halten Sie das Gerät an den isolierten Griffflächen, wenn Sie Arbeiten ausführen, bei denen das Einsatzwerkzeug verborgene Stromleitungen treffen kann.** Der Kontakt mit einer spannungsführenden Leitung kann auch metallene Geräteteile unter Spannung setzen und zu einem elektrischen Schlag führen.
-  **Tragen Sie eine Staubschutzmaske.**

**⚠️ WARNUNG! GIFTIGE STÄUBE!**

- ▶ Das Bearbeiten von schädlichen / giftigen Stäuben stellt eine Gesundheitsgefährdung für die Bedienperson oder in der Nähe befindliche Personen dar.
- **ACHTUNG LEITUNGEN! GEFAHR!**  
Vergewissern Sie sich, dass Sie nicht auf Strom-, Gas- oder Wasserleitungen stoßen, wenn Sie mit dem Elektrowerkzeug arbeiten. Prüfen Sie ggf. mit einem Leitungssucher, bevor Sie in eine Wand bohren bzw. diese aufschlitzen.

**Originalzubehör / -zusatzgeräte**

- Benutzen Sie nur Zubehör und Zusatzgeräte, die in der Bedienungsanleitung angegeben sind bzw. deren Aufnahme mit dem Gerät kompatibel ist.

**Vor der Inbetriebnahme****Akku-Pack laden (siehe Abb. A)****⚠️ VORSICHT!**

- ▶ Ziehen Sie immer den Netzstecker, bevor Sie den Akku-Pack ⑨ aus dem Ladegerät nehmen bzw. einsetzen.
- ▶ Laden Sie den Akku-Pack ⑨ nie, wenn die Umgebungstemperatur unterhalb 10 °C oder oberhalb 40 °C liegt.
- ◆ Stecken Sie den Akku-Pack ⑨ in das Schnellladegerät ⑫ (siehe Abb. A).
- ◆ Stecken Sie den Netzstecker in die Steckdose. Die Kontroll-LED ⑬ leuchtet rot.
- ◆ Die grüne Kontroll-LED ⑭ signalisiert Ihnen, dass der Ladevorgang abgeschlossen und der Akku-Pack ⑨ einsatzbereit ist.
- ◆ Schalten Sie das Ladegerät zwischen aufeinanderfolgenden Ladevorgängen für mindestens 15 Minuten ab. Ziehen Sie dazu den Netzstecker.

**Akkuzustand prüfen**

- ◆ Drücken Sie zum Prüfen des Akkuzustands die Taste Akkuzustand ⑦ (siehe auch Hauptabbildung). Der Zustand bzw. die Restleistung wird in der Akku-Display-LED ⑧ wie folgt angezeigt:
- ◆ ROT / ORANGE / GRÜN = maximale Ladung  
ROT / ORANGE = mittlere Ladung  
ROT = schwache Ladung - Akku aufladen

## Akku-Pack ins Gerät einsetzen / entnehmen

### Akku-Pack einsetzen:

- ◆ Bringen Sie den Drehrichtungsumschalter **5** in Mittelstellung (Sperr). Lassen Sie den Akku-Pack **9** in den Griff einrasten.

### Akku-Pack entnehmen:

- ◆ Drücken Sie die Taste zur Entriegelung **10** und entnehmen Sie den Akku-Pack **9**.

## Inbetriebnahme

### HINWEIS

- ▶ Bringen Sie vor allen Arbeiten am Elektrowerkzeug (z.B. Wartung, Werkzeugwechsel etc.) sowie bei dessen Transport und Aufbewahrung den Drehrichtungsumschalter **5** in Mittelstellung. Bei unbeabsichtigtem Betätigen des Ein-/Ausschalters **6** besteht Verletzungsgefahr.

## Werkzeug auswählen

- Zum Hammerbohren benötigen Sie ein SDS-Plus-Einsatzwerkzeug.
- Zum Bohren ohne Schlag in Holz, Metall, Keramik und Kunststoff können Sie ein geeignetes SDS-Plus-Einsatzwerkzeug oder ein Einsatzwerkzeug mit Sechskantschaft verwenden.
- Zum Schrauben verwenden Sie die Schraubbits **17**, die Sie über den SDS-Bitadapter **18** einsetzen.

## Werkzeugwechsel

- Mit der Werkzeugaufnahme SDS-Plus **1** können Sie das Einsatzwerkzeug einfach und bequem ohne Verwendung zusätzlicher Werkzeuge wechseln.
- Das SDS-Plus-Einsatzwerkzeug ist systembedingt frei beweglich. Dadurch entsteht beim Leerlauf eine Rundlaufabweichung. Dies hat keine Auswirkungen auf die Genauigkeit des Bohrlochs, da sich der Bohrer beim Bohren selbst zentriert.

- Das Gerät kann auch durch den SDS-Bitadapter **18** verschiedene Bohrerarten mit Sechskantschaft aufnehmen.
- Die Staubschutzkappe **2** verhindert weitgehend das Eindringen von Bohrstaub in die Werkzeugaufnahme **1** während des Betriebes. Achten Sie beim Einsetzen des Werkzeuges darauf, dass die Staubschutzkappe **2** nicht beschädigt wird.

### HINWEIS

- ▶ Eine beschädigte Staubschutzkappe **2** ist sofort zu ersetzen. Es wird empfohlen, dies von einem Kundendienst vornehmen zu lassen.

## SDS-Werkzeug einsetzen

- ◆ Setzen Sie das Werkzeug drehend in die Werkzeugaufnahme **1** ein, bis es hörbar einrastet.
- ◆ Überprüfen Sie durch Ziehen des Werkzeuges die einwandfreie Verriegelung. Das Werkzeug hat systembedingt ein radiales Spiel.

## SDS-Werkzeug entnehmen

- ◆ Ziehen Sie die Verriegelungshülse **3** nach hinten und entnehmen Sie das Einsatzwerkzeug.

## Sechskantschaft-Werkzeuge einsetzen

- ◆ Setzen Sie den SDS-Bitadapter **18** drehend in die Werkzeugaufnahme **1** ein, bis er hörbar einrastet.
- ◆ Überprüfen Sie durch Ziehen des SDS-Bitadapters **18** die einwandfreie Verriegelung. Der SDS-Bitadapter **18** hat systembedingt ein radiales Spiel.
- ◆ Ziehen Sie die Verriegelungshülse **18a** des SDS-Bitadapters **18** nach hinten und setzen Sie das Sechskantschaft-Werkzeug in die Werkzeugaufnahme **18b** ein.
- ◆ Lassen Sie die Verriegelungshülse **18a** des SDS-Bitadapters **18** los. Dadurch wird die Aufnahme verriegelt. Überprüfen Sie durch Ziehen des Sechskantschaft-Werkzeuges die einwandfreie Verriegelung. Das Sechskantschaft-Werkzeug hat systembedingt ein radiales Spiel.

## Sechskantschaft-Werkzeuge entnehmen

- ◆ Ziehen Sie die Verriegelungshülse des SDS-Bitadapters **18a** nach hinten und entnehmen Sie das Sechskantschaft-Werkzeug

## Bedienung

### Betriebsart wählen

- Mit dem Umschalter „Bohren/Hammerbohren“ **4** wählen Sie die Betriebsart des Elektrowerkzeugs.

#### HINWEIS

- ▶ Ändern Sie die Betriebsart nur bei ausgeschaltetem Elektrowerkzeug! Das Elektrowerkzeug kann sonst beschädigt werden.
- ◆ Drehen Sie zum Wechsel der Betriebsart den Umschalter „Bohren/Hammerbohren“ **4** in die gewünschte Position.



Hammer-Bohren = Schlagwerk EIN



Bohren/Schrauben = Schlagwerk AUS

### Drehrichtung einstellen

#### HINWEIS

- ▶ Betätigen Sie den Drehrichtungsumschalter **5** nur bei Stillstand des Elektrowerkzeugs.
- Mit dem Drehrichtungsumschalter **5** können Sie die Drehrichtung des Elektrowerkzeuges ändern. Bei gedrücktem Ein-/Ausschalter **6** ist dies jedoch nicht möglich.

### Rechtslauf:

- ◆ Zum Bohren und Eindrehen von Schrauben drücken Sie den Drehrichtungsumschalter **5** nach links bis zum Anschlag durch.

### Linkslauf:

- ◆ Zum Lösen bzw. Herausdrehen von Schrauben und Muttern drücken Sie den Drehrichtungsumschalter **5** nach rechts bis zum Anschlag durch.

## Ein-/Ausschalten

### Einschalten:

- ◆ Drücken Sie zur Inbetriebnahme des Elektrowerkzeuges den Ein-/Ausschalter **6** und halten Sie ihn gedrückt.
- Die Lampe **11** leuchtet bei leicht oder vollständig gedrücktem Ein-/Ausschalter **6** und ermöglicht das Ausleuchten des Arbeitsbereiches bei ungünstigen Lichtverhältnissen.

### Ausschalten:

- ◆ Um das Elektrowerkzeug auszuschalten, lassen Sie den Ein-/Ausschalter **6** los.
- Bei niedrigen Temperaturen erreicht das Elektrowerkzeug erst nach einer gewissen Zeit die volle Hammerleistung/Schlagleistung.
- Um Energie zu sparen, schalten Sie das Elektrowerkzeug nur ein, wenn Sie es benutzen.

## Drehzahl/Schlagzahl einstellen

- Sie können die Drehzahl/Schlagzahl des eingeschalteten Elektrowerkzeuges stufenlos regulieren, je nachdem, wie weit Sie den Ein-/Ausschalter **6** eindrücken. Leichter Druck auf den Ein-/Ausschalter **6** bewirkt eine niedrige Drehzahl/Schlagzahl. Mit zunehmendem Druck erhöht sich die Drehzahl/Schlagzahl.

### Auslaufbremse:

- Beim Loslassen des Ein-/Ausschalters **6** wird das Bohrfutter abgebremst und dadurch das Nachlaufen des Einsatzwerkzeuges verhindert.

## Wartung und Reinigung



**WARNUNG! VERLETZUNGSGEFAHR!**  
Schalten Sie vor allen Arbeiten am Gerät das Gerät aus und entnehmen Sie den Akku.

- Der Akku-Bohrhammer ist wartungsfrei.
- Das Gerät muss stets sauber, trocken und frei von Öl oder Schmierfetten sein.
- Verwenden Sie zum Reinigen des Gehäuses ein trockenes Tuch.
- Soll ein Lithium-Ionen-Akku längere Zeit gelagert werden, muss regelmäßig der Ladezustand kontrolliert werden. Der optimale Ladezustand liegt zwischen 50 % und 80 %. Das optimale Lagerungsklima ist kühl und trocken.

### HINWEIS

- ▶ Nicht aufgeführte Ersatzteile (wie z.B. Kohlebürsten, Schalter) können Sie über unsere Callcenter bestellen.

## Entsorgung



Die Verpackung schützt das Gerät vor Transportschäden. Die Verpackungsmaterialien sind nach umweltverträglichen und entsorgungstechnischen Gesichtspunkten ausgewählt und deshalb recyclebar.

Die Rückführung der Verpackung in den Materialkreislauf spart Rohstoffe und verringert das Abfallaufkommen. Entsorgen Sie nicht mehr benötigte Verpackungsmaterialien gemäß den örtlich geltenden Vorschriften.

### HINWEIS

- ▶ Heben Sie wenn möglich die Originalverpackung während der Garantiezeit des Gerätes auf, um das Gerät im Garantiefall ordnungsgemäß verpacken zu können.



**Werfen Sie Elektrowerkzeuge nicht in den Hausmüll!**

Gemäß Europäischer Richtlinie 2012/19/EU müssen verbrauchte Elektrowerkzeuge getrennt gesammelt und einer umweltgerechten Wiederverwertung zugeführt werden.



**Werfen Sie Akkus nicht in den Hausmüll!**

### ! WARNUNG!

- Entfernen Sie den Akku vor der Entsorgung!

Defekte oder verbrauchte Akkus müssen gemäß Richtlinie 2006/66/EC recycelt werden. Geben Sie Akku-Pack und/oder das Gerät über die angebotenen Sammeleinrichtungen zurück.

Über Entsorgungsmöglichkeiten für ausgediente Elektrowerkzeuge / Akku-Pack informieren Sie sich bitte bei Ihrer Gemeinde- oder Stadtverwaltung.

## **Garantie der Kompernaß Handels GmbH**

Sehr geehrte Kundin, sehr geehrter Kunde,

Sie erhalten auf dieses Gerät 3 Jahre Garantie ab Kaufdatum. Im Falle von Mängeln dieses Produkts stehen Ihnen gegen den Verkäufer des Produkts gesetzliche Rechte zu. Diese gesetzlichen Rechte werden durch unsere im Folgenden dargestellte Garantie nicht eingeschränkt.

### **Garantiebedingungen**

Die Garantiefrist beginnt mit dem Kaufdatum. Bitte bewahren Sie den Original-Kassenbon gut auf. Diese Unterlage wird als Nachweis für den Kauf benötigt.

Tritt innerhalb von drei Jahren ab dem Kaufdatum dieses Produkts ein Material- oder Fabrikationsfehler auf, wird das Produkt von uns – nach unserer Wahl – für Sie kostenlos repariert oder ersetzt.

Diese Garantieleistung setzt voraus, dass innerhalb der Drei-Jahres-Frist das defekte Gerät und der Kaufbeleg (Kassenbon) vorgelegt und schriftlich kurz beschrieben wird, worin der Mangel besteht und wann er aufgetreten ist.

Wenn der Defekt von unserer Garantie gedeckt ist, erhalten Sie das reparierte oder ein neues Produkt zurück. Mit Reparatur oder Austausch des Produkts beginnt kein neuer Garantiezeitraum.

### **Garantiezeit und gesetzliche Mängelansprüche**

Die Garantiezeit wird durch die Gewährleistung nicht verlängert. Dies gilt auch für ersetzte und reparierte Teile. Eventuell schon beim Kauf vorhandene Schäden und Mängel müssen sofort nach dem Auspacken gemeldet werden. Nach Ablauf der Garantiezeit anfallende Reparaturen sind kostenpflichtig.

### **Garantieumfang**

Das Gerät wurde nach strengen Qualitätsrichtlinien sorgfältig produziert und vor Auslieferung gewissenhaft geprüft.

Die Garantieleistung gilt für Material- oder Fabrikationsfehler. Diese Garantie erstreckt sich nicht auf Produktteile, die normaler Abnutzung ausgesetzt sind und daher als Verschleißteile angesehen werden können oder für Beschädigungen an zerbrechlichen Teilen, z. B. Schalter, Akkus, Backformen oder Teile die aus Glas gefertigt sind.

Diese Garantie verfällt, wenn das Produkt beschädigt, nicht sachgemäß benutzt oder gewartet wurde. Für eine sachgemäße Benutzung des Produkts sind alle in der Bedienungsanleitung aufgeführten Anweisungen genau einzuhalten. Verwendungszwecke und Handlungen, von denen in der Bedienungsanleitung abgeraten oder vor denen gewarnt wird, sind unbedingt zu vermeiden.

Das Produkt ist nur für den privaten und nicht für den gewerblichen Gebrauch bestimmt. Bei missbräuchlicher und unsachgemäßer Behandlung, Gewaltanwendung und bei Eingriffen, die nicht von unserer autorisierten Service-Niederlassung vorgenommen wurden, erlischt die Garantie.

## Abwicklung im Garantiefall

Um eine schnelle Bearbeitung ihres Anliegens zu gewährleisten, folgen Sie bitte den folgenden Hinweisen:

- Bitte halten Sie für alle Anfragen den Kassenbon und die Artikelnummer (z. B. IAN 12345) als Nachweis für den Kauf bereit.
- Die Artikelnummer entnehmen Sie bitte dem Typenschild, einer Gravur, auf dem Titelblatt ihrer Anleitung (unten links) oder als Aufkleber auf der Rück- oder Unterseite.
- Sollten Funktionsfehler oder sonstige Mängel auftreten, kontaktieren Sie zunächst die nachfolgend benannte Serviceabteilung **telefonisch** oder per **E-Mail**.
- Ein als defekt erfasstes Produkt können Sie dann unter Beifügung des Kaufbelegs (Kassenbon) und der Angabe, worin der Mangel besteht und wann er aufgetreten ist, für Sie portofrei an die Ihnen mitgeteilte Service-Anschrift übersenden.



Auf [www.lidl-service.com](http://www.lidl-service.com) können Sie diese und viele weitere Handbücher, Produktvideos und Software herunterladen.

## Importeur

Bitte beachten Sie, dass die folgende Anschrift keine Serviceanschrift ist. Kontaktieren Sie zunächst die benannte Servicestelle.

KOMPERNASS HANDELS GMBH  
BURGSTRASSE 21  
DE-44867 BOCHUM  
DEUTSCHLAND  
[www.kompernass.com](http://www.kompernass.com)

## Service

### DE Service Deutschland

Tel.: 0800 5435 111 (Kostenfrei aus dem dt. Festnetz/Mobilfunknetz)  
E-Mail: [kompernass@lidl.de](mailto:kompernass@lidl.de)

### AT Service Österreich

Tel.: 0820 201 222 (0,15 EUR/Min.)  
E-Mail: [kompernass@lidl.at](mailto:kompernass@lidl.at)

### CH Service Schweiz

Tel.: 0842 665566 (0,08 CHF/Min., Mobilfunk max. 0,40 CHF/Min.)  
E-Mail: [kompernass@lidl.ch](mailto:kompernass@lidl.ch)

IAN 284962

## Original-Konformitätserklärung

Wir, KOMPERNASS HANDELS GMBH, Dokumentenverantwortlicher: Herr Semi Uguzlu, BURGSTR. 21, 44867 BOCHUM, Deutschland, erklären hiermit, dass dieses Produkt mit den folgenden Normen, normativen Dokumenten und EG-Richtlinien übereinstimmt:

**Maschinenrichtlinie  
(2006/42/EC)**

**EG-Niederspannungsrichtlinie  
(2014/35/EU)**

**Elektromagnetische Verträglichkeit  
(2014/30/EU)**

**RoHS Richtlinie  
(2011/65/EU)\***

\*Die alleinige Verantwortung für die Ausstellung dieser Konformitätserklärung trägt der Hersteller. Der oben beschriebene Gegenstand der Erklärung erfüllt die Vorschriften der Richtlinie 2011/65/EU des Europäischen Parlaments und des Rates vom 8. Juni 2011 zur Beschränkung der Verwendung bestimmter gefährlicher Stoffe in Elektro- und Elektronikgeräten.

### Angewandte harmonisierte Normen:

EN 60745-1:2009/A11:2010

EN 60745-2-6:2010

EN 60335-1:2012/A11:2014

EN 60335-2-29:2004/A2:2010

EN 62233:2008

EN 55014-1:2006/A2:2011

EN 55014-2:2015

EN 61000-3-2:2014

EN 61000-3-3:2013

### Typbezeichnung der Maschine:

Akku-Bohrhammer PABH 20-Li B2

**Herstellungsjahr: 01 - 2017**

**Seriennummer: IAN 284962**

Bochum, 20.01.2017



Semi Uguzlu

- Qualitätsmanager -

Technische Änderungen im Sinne der Weiterentwicklung sind vorbehalten.



## Ersatz-Akku Bestellung

Wenn Sie einen Ersatz-Akku für Ihr Gerät bestellen möchten, so können Sie dies entweder bequem im Internet unter [www.kompennass.com](http://www.kompennass.com) oder telefonisch abwickeln.

Der Preis des Ersatz-Akkus beträgt 20 € inkl. MwSt. und Versand. Dieser Artikel kann aufgrund begrenzter Vorratsmenge nach kurzer Zeit ausverkauft sein.



### Online-Bestellung

Um einen Ersatz-Akku über den Zubehör-Shop zu bestellen:

- Rufen Sie mit Ihrem Internetbrowser die Seite [www.kompennass.com](http://www.kompennass.com) auf.
- Klicken Sie rechts unten auf die entsprechende Flagge, um das gewünschte Land und die Sprache auszuwählen.
- Klicken Sie jetzt auf den Reiter „Zubehör-Shop“ und wählen anschließend unter der Rubrik „Topseller“ den passenden Ersatz-Akku zu Ihrem Gerät aus.
- Nachdem Sie den Ersatz-Akku in den Warenkorb gelegt haben, klicken Sie auf die Schaltfläche „Kasse“ und befolgen die auf dem Bildschirm angezeigten Anweisungen, um den Bestellvorgang abzuschließen.

#### HINWEIS

- ▶ Die Bestellung von Ersatzteilen kann in einigen Ländern nicht online vorgenommen werden. Kontaktieren Sie in diesem Fall bitte die Service-Hotline.
- Die Aktion ist begrenzt auf einen Akku pro Kunde / Gerät, sowie auf eine Laufzeit von zwei Monaten nach dem Aktionszeitraum. Danach kann der Ersatzakku als Ersatzteil zu anderen Konditionen weiterhin bestellt werden.

### Telefonische Bestellung

- DE Service Deutschland**  
Tel.: 0800 5435 111 (Kostenfrei aus dem dt. Festnetz/Mobilfunknetz)
- AT Service Österreich**  
Tel.: 0820 201 222 (0,15 EUR/Min.)  
E-Mail: [kompennass@idl.at](mailto:kompennass@idl.at)
- CH Service Schweiz**  
Tel.: 0842 665566 (0,08 CHF/Min., Mobilfunk max. 0,40 CHF/Min.)  
E-Mail: [kompennass@idl.ch](mailto:kompennass@idl.ch)

Um eine schnelle Bearbeitung Ihrer Bestellung zu gewährleisten, halten Sie bitte für alle Anfragen die Artikelnummer (z.B. IAN 284962) des Gerätes bereit. Die Artikelnummer entnehmen Sie bitte dem Typenschild oder dem Titelblatt dieser Anleitung.



**KOMPERNASS HANDELS GMBH**

BURGSTRASSE 21

DE-44867 BOCHUM

GERMANY

[www.kompernass.com](http://www.kompernass.com)

Stand der Informationen:

01 / 2017 · Ident.-No.: PABH20LiB2-012017-1

---

IAN 284962