

Canon

PRO-200 series
Podręcznik online

polski (Polish)

Zawartość

| | |
|--|----|
| Korzystanie z tego Podręcznika online. | 13 |
| Znaki towarowe i licencje. | 14 |
| Informacje na temat papieru. | 29 |
| Obsługiwane typy nośników. | 30 |
| Limit pojemności papieru. | 34 |
| Nieobsługiwane typy nośników. | 37 |
| Sposób postępowania z papierem. | 38 |
| Przed rozpoczęciem drukowania na papierze typu Fine Art. | 39 |
| Zmiana ustawień z poziomu panelu operacyjnego/przeglądarki internetowej. | 41 |
| Panel operacyjny. | 43 |
| Ekran LCD i panel operacyjny. | 44 |
| Zmiana ustawień za pomocą panelu operacyjnego. | 47 |
| Zmiana ustawień za pomocą panelu operacyjnego. | 48 |
| Pozycje ustawień na panelu operacyjnym. | 50 |
| Ustawienia drukowania. | 51 |
| Ustawienia sieci LAN. | 53 |
| Ustawienia drukow. Pictbridge. | 60 |
| Ustawienia drukowania AirPrint. | 62 |
| Ustawianie druku zdjęć ze smartfona. | 63 |
| Ustawienia innego urządzenia. | 64 |
| Wybór języka. | 65 |
| Aktualizacja oprogr. układowego. | 66 |
| Ustawienia dotyczące papieru. | 67 |
| Ustawienia oszczędzania energii. | 68 |
| Ustawienia ciche. | 69 |
| Ustawianie hasła administratora. | 70 |
| Ustawianie hasła administratora na panelu operacyjnym. | 71 |
| Resetuj ustawienie. | 74 |
| Konfiguracja usługi WWW. | 75 |
| Informacje o drukarce. | 76 |
| Zmiana ustawień drukarki za pomocą komputera (system Windows). | 77 |
| Zmiana opcji wydruku. | 78 |

| | |
|---|------------|
| Rejestrowanie często używanego profilu drukowania. | 79 |
| Aktualizowanie informacji o nośniku w sterowniku drukarki. | 81 |
| Zarządzanie zasilaniem drukarki. | 83 |
| Zmiana trybu pracy drukarki. | 85 |
| Zmniejszanie hałasu drukarki. | 87 |
| Zmiana ustawień drukarki za pomocą przeglądarki internetowej. | 89 |
| Zmiana konfiguracji za pomocą przeglądarki internetowej. | 90 |
| Pozycje ustawień, które można zmienić za pomocą przeglądarki internetowej. | 93 |
| Ustawianie hasła. | 95 |
| Rejestrowanie certyfikatu głównego drukarki w przeglądarce internetowej celem komunikacji SSL (zdalny interfejs użytkownika). | 97 |
| Rejestrowanie certyfikatu głównego drukarki na lokalnym komputerze celem komunikacji SSL. | 101 |
| Generowanie certyfikatu serwera (certyfikat samopodpisany). | 108 |
| Elementy drukarki. | 111 |
| Widok z przodu. | 112 |
| Widok z tyłu. | 114 |
| Widok od wewnątrz. | 116 |
| Zasilanie. | 117 |
| Sprawdzanie, czy jest włączone zasilanie. | 118 |
| Włączanie i wyłączanie drukarki. | 119 |
| Sprawdzanie wtyczki / kabla zasilania. | 121 |
| Odłączanie drukarki. | 122 |
| Sposób postępowania z papierem, zasobnik wielofunkcyjny itp.. | 123 |
| Ładowanie papieru. | 124 |
| Źródła papieru. | 125 |
| Ładowanie papieru do górnego podajnika. | 127 |
| Ładowanie papieru do podajnika ręcznego. | 132 |
| Ładowanie kopert do górnego podajnika. | 136 |
| Rejestrowanie informacji o papierze. | 141 |
| Umieszczenie zasobnika wielofunkcyjnego. | 145 |
| Uwagi dotyczące drukowania z zastosowaniem zasobnika wielofunkcyjnego. | 146 |
| Wkładanie dysku przeznaczonego do nadrukowania. | 147 |
| Przed włożeniem dysku przeznaczonego do nadrukowania. | 148 |
| Wkładanie dysku przeznaczonego do nadrukowania. | 149 |

| | |
|--|------------|
| Wyjmowanie dysku przeznaczonego do nadrukowania. | 153 |
| Naklejki na paznokcie do nadrukowania – umieszczanie. | 155 |
| Naklejki na paznokcie do nadrukowania – przed umieszczeniem. | 156 |
| Naklejki na paznokcie do nadrukowania – umieszczanie. | 157 |
| Naklejki na paznokcie do nadrukowania – usuwanie. | 161 |
| Sieć. | 164 |
| Ograniczenia. | 167 |
| Porady dotyczące połączenia sieciowego. | 169 |
| Domyślne ustawienia sieciowe. | 170 |
| Wykrywanie tej samej nazwy drukarki. | 172 |
| Łączy z innym komputerem za pośrednictwem sieci LAN/Zmienia metodę połączenia z kabla USB na sieć LAN. | 173 |
| Drukowanie ustawień sieciowych. | 174 |
| Metoda rekonfiguracji połączenia LAN/Metoda rekonfiguracji połączenia Wi-Fi. | 181 |
| Połączenie w bezpośrednim trybie bezprzewodowym. | 183 |
| Program IJ Network Device Setup Utility (Windows). | 187 |
| IJ Network Device Setup Utility. | 188 |
| Uruchamianie programu IJ Network Device Setup Utility. | 189 |
| Diagnozowanie i naprawianie ustawień sieciowych. | 190 |
| Konfigurowanie/modyfikowanie ustawień sieciowych. | 191 |
| Ekran programu IJ Network Device Setup Utility. | 192 |
| Konfigurowanie ustawień sieci. | 197 |
| Konfigurowanie/modyfikowanie ustawień połączenia przewodowej sieci LAN (kabel sieci Ethernet). | 198 |
| Konfigurowanie/modyfikowanie ustawień Wi-Fi. | 201 |
| Przypisywanie informacji o drukarce. | 206 |
| Inicjowanie ustawień sieciowych. | 207 |
| Zmień hasło administratora. | 208 |
| Ustawianie kryteriów wyszukiwania drukarek/wyszukiwanie określonej drukarki. | 209 |
| Jeśli zostanie wyświetlony ekran Szczegóły WEP. | 212 |
| Jeśli zostanie wyświetlony ekran Szczegóły WPA/WPA2. | 213 |
| Sprawdzanie stanu sieci. | 214 |
| Sprawdzanie stanu sieci Wi-Fi. | 215 |
| Wyświetlanie informacji o sieci komputerowej. | 217 |
| Wyświetlanie informacji o sieci drukarek. | 218 |

| | |
|---|------------|
| Sprawdzanie stanu połączenia między drukarką i routerem bezprzewodowym. | 219 |
| Sprawdzanie różnic między ustawieniami sieci. | 220 |
| Menu programu IJ Network Device Setup Utility. | 222 |
| Menu Ustawienia drukarki. | 223 |
| Menu Widok. | 225 |
| Menu Opcje. | 227 |
| Menu Pomoc. | 228 |
| Lista modeli nieobsługujących funkcji Diagnostyk i napraw. | 229 |
| Lista modeli nieobsługujących konfiguracji protokołu IPv6 w przypadku połączenia USB. | 230 |
| Inne informacje sieciowe. | 232 |
| Terminy specjalistyczne. | 233 |
| Ograniczenia. | 241 |
| Zapora (Firewall). | 242 |
| Lista urządzeń mogących zakłócać połączenie Wi-Fi. | 243 |
| Nie można znaleźć drukarki podłączonej do złącza USB. | 244 |
| Udostępnianie drukarki w sieci (Windows). | 245 |
| Konfigurowanie udostępnionej drukarki. | 246 |
| Ograniczenia dotyczące udostępniania drukarki. | 248 |
| Zmiany mające na celu uzyskanie lepszej jakości wydruku. | 250 |
| Wyrównywanie głowicy drukującej. | 251 |
| Ręczne wyrównywanie głowicy drukującej. | 253 |
| Obsługa i materiały eksploatacyjne. | 256 |
| Procedura konserwacji. | 257 |
| Zbiorniki z atramentem. | 259 |
| Atrament. | 260 |
| Wymiana zbiorników z atramentem. | 261 |
| Sprawdzanie stanu atramentu na wyświetlaczu LCD. | 267 |
| Głowica drukująca. | 269 |
| Drukowanie wzoru testu dysz. | 270 |
| Analiza wzoru testu dysz. | 271 |
| Czyszczenie głowicy drukującej. | 273 |
| Dokładne czyszczenie głowicy drukującej. | 275 |
| Wykonywanie czynności konserwacyjnych za pomocą komputera (system Windows). | 277 |

| | |
|--|------------|
| Otwieranie narzędzia konserwacji (Canon IJ Printer Assistant Tool) | 278 |
| Czyszczenie głowic drukujących. | 280 |
| Drukowanie wzoru sprawdzania dysz. | 282 |
| Canon IJ Printer Assistant Tool — opis. | 283 |
| Czyszczenie drukarki. | 289 |
| Czyszczenie powierzchni zewnętrznych. | 290 |
| Czyszczenie rolek podawania papieru. | 291 |
| Czyszczenie wnętrza drukarki (czyszczenie płyty dolnej). | 295 |
| Inne czynności konserwacyjne. | 298 |
| Transport drukarki. | 299 |
| Specyfikacje. | 301 |
| Specyfikacje. | 302 |
| Obszar wydruku. | 305 |
| Obszar wydruku. | 306 |
| Rozmiary standardowe. | 308 |
| Rozmiary w przypadku papieru z marginesami 25 mm (0,98 cala). | 310 |
| Koperty. | 312 |
| Dyski przeznaczone do nadrukowania. | 313 |
| Bezpieczeństwo. | 314 |
| Środki ostrożności. | 315 |
| Informacje dotyczące przepisów. | 317 |
| WEEE (EU&EEA). | 318 |
| Postępowanie w przypadku naprawy, wypożyczenia lub utylizacji drukarki. | 331 |
| Ograniczenia prawne dotyczące drukowania. | 332 |
| Zrzuty ekranu w tym podręczniku. | 333 |
| Drukowanie podstawowe. | 334 |
| Drukowanie fotografii z komputera (system Windows). | 335 |
| Drukowanie fotografii z komputera (system macOS). | 339 |
| Rozszerzone opcje drukowania. | 345 |
| Drukowanie z poziomu komputera. | 348 |
| Drukowanie za pomocą aplikacji (sterownika drukarki do systemu Windows). | 349 |

| | |
|--|-----|
| Podstawowe ustawienia drukowania. | 350 |
| Ustawienia papieru w sterowniku drukarki i drukarce (typ nośnika). | 354 |
| Ustawienia papieru w sterowniku drukarki i drukarce (rozmiar papieru). | 357 |
| Różne metody drukowania. | 359 |
| Ustawianie opcji Rozmiar strony i Orientacja. | 360 |
| Ustawianie liczby kopii i kolejności drukowania. | 362 |
| Wykonywanie drukowania bez obramowania. | 364 |
| Drukowanie skalowane. | 368 |
| Drukowanie układu strony. | 371 |
| Drukowanie sąsiadująco/plakatu. | 373 |
| Drukowanie dwustronne. | 376 |
| Konfigurowanie drukowania kopert. | 378 |
| Drukowanie na pocztówkach. | 380 |
| Ustawianie wymiarów papieru (rozmiar niestandardowy). | 382 |
| Ustawianie marginesu na zszycie. | 384 |
| Drukowanie z dopasowaniem do strony. | 386 |
| Drukowanie broszury. | 388 |
| Drukowanie stempla/tła. | 390 |
| Rejestrowanie stempla. | 393 |
| Rejestracja obrazu jako tła. | 396 |
| Przełączanie źródła papieru zgodnie z zastosowaniem. | 399 |
| Wyświetlanie wyniku drukowania przed wydrukowaniem. | 401 |
| Zmiana jakości wydruku oraz korekta danych obrazu. | 402 |
| Ustawianie opcji Jakość wydruku (niestandardowe). | 403 |
| Drukowanie kolorowego obrazu w trybie monochromatycznym. | 405 |
| Wybieranie ustawienia korekcji kolorów. | 407 |
| Optymalne drukowanie danych obrazu. | 409 |
| Dopasowywanie kolorów za pomocą sterownika drukarki. | 411 |
| Drukowanie przy użyciu profili ICC. | 413 |
| Interpretacja profilu ICC. | 417 |
| Dopasowywanie tonów. | 418 |
| Dopasowywanie balansu kolorów. | 421 |
| Dopasowywanie jasności. | 424 |
| Dopasowywanie kontrastu. | 426 |
| Drukowanie za pomocą smartfona/tabletu. | 428 |

| | |
|--|------------|
| Drukowanie za pomocą urządzenia iPhone/iPad/iPod touch (iOS) | 429 |
| Drukowanie za pomocą smartfona/tabletu (Android) | 430 |
| Połączenie w bezpośrednim trybie bezprzewodowym. | 183 |
| Drukowanie przy użyciu panelu operacyjnego. | 435 |
| Drukowanie szablonów, np. papieru w linie lub papieru milimetrowego. | 436 |
| Drukowanie z aparatu cyfrowego. | 440 |
| Drukowanie fotografii bezpośrednio z urządzenia zgodnego ze standardem PictBridge (Wi-Fi). | 441 |
| Ustawienia drukowania PictBridge (Wi-Fi). | 443 |
| Oprogramowanie dla systemu Windows. | 446 |
| Sterownik drukarki. | 447 |
| Sterownik drukarki — przegląd. | 448 |
| Sterownik drukarki Canon IJ. | 449 |
| Jak otworzyć okno ustawień sterownika drukarki. | 450 |
| Canon IJ Status Monitor. | 451 |
| Sprawdzanie stanu atramentu za pomocą komputera. | 453 |
| Instrukcja obsługi (sterownik drukarki). | 454 |
| Podgląd Canon IJ. | 456 |
| Usuwanie niepotrzebnego zadania drukowania. | 457 |
| Sterownik drukarki — opis. | 458 |
| Karta Szybki start — opis. | 459 |
| Karta Główny — opis. | 466 |
| Karta Ustawienia strony — opis. | 473 |
| Karta Obsługa — opis. | 486 |
| Canon IJ Status Monitor — opis. | 488 |
| Podgląd Canon IJ — opis. | 491 |
| Aktualizacja sterownika drukarki. | 494 |
| Instalacja sterownika drukarki. | 495 |
| Pobieranie najnowszego sterownika drukarki. | 496 |
| Usuwanie niepotrzebnego sterownika drukarki. | 497 |
| Przed instalacją sterownika drukarki. | 498 |
| Drukowanie za pomocą oprogramowania firmy Canon. | 499 |
| Oprogramowanie dla systemu macOS. | 500 |
| Drukowanie za pomocą oprogramowania firmy Canon. | 501 |

| | |
|--|-----|
| Często zadawane pytania. | 502 |
| Ustawienia sieciowe i typowe problemy. | 504 |
| Problemy z komunikacją sieciową. | 507 |
| Nie można znaleźć drukarki w sieci. | 508 |
| Nie można znaleźć drukarki na ekranie Sprawdź ustawienia drukarki podczas konfiguracji (system Windows). | 509 |
| Nie można znaleźć drukarki na ekranie Sprawdź ustawienia drukarki podczas konfigurowania sieci Wi-Fi (system Windows) — sprawdzanie stanu zasilania. | 510 |
| Nie można znaleźć drukarki na ekranie Sprawdź ustawienia drukarki podczas konfigurowania sieci Wi-Fi (system Windows) — sprawdzanie połączenia komputera z siecią. | 511 |
| Nie można znaleźć drukarki na ekranie Sprawdź ustawienia drukarki podczas konfigurowania sieci Wi-Fi (system Windows) — sprawdzanie ustawień sieci Wi-Fi drukarki. | 512 |
| Nie można znaleźć drukarki na ekranie Sprawdź ustawienia drukarki podczas konfigurowania sieci Wi-Fi (system Windows) — sprawdzanie środowiska sieci Wi-Fi. | 513 |
| Nie można znaleźć drukarki na ekranie Sprawdź ustawienia drukarki podczas konfigurowania sieci Wi-Fi (system Windows) — sprawdzanie adresu IP drukarki. | 515 |
| Nie można znaleźć drukarki na ekranie Sprawdź ustawienia drukarki podczas konfigurowania sieci Wi-Fi (system Windows) — sprawdzanie ustawień oprogramowania zabezpieczającego. | 516 |
| Nie można znaleźć drukarki na ekranie Sprawdź ustawienia drukarki podczas konfigurowania sieci Wi-Fi (system Windows) — sprawdzanie ustawień routera bezprzewodowego. | 517 |
| Nie można znaleźć drukarki na ekranie Sprawdź ustawienia drukarki podczas konfigurowania przewodowej sieci LAN (system Windows) — sprawdzanie kabla LAN i routera. | 518 |
| Nie można znaleźć drukarki na ekranie Sprawdź ustawienia drukarki podczas konfigurowania przewodowej sieci LAN (system Windows) — sprawdzanie połączenia komputera z siecią. | 519 |
| Nie można znaleźć drukarki na ekranie Sprawdź ustawienia drukarki podczas konfigurowania przewodowej sieci LAN (system Windows) — sprawdzanie ustawień przewodowej sieci LAN drukarki. | 520 |
| Nie można znaleźć drukarki na ekranie Sprawdź ustawienia drukarki podczas konfigurowania przewodowej sieci LAN (system Windows) — sprawdzanie adresu IP drukarki. | 521 |
| Nie można znaleźć drukarki na ekranie Sprawdź ustawienia drukarki podczas konfigurowania przewodowej sieci LAN (system Windows) — sprawdzanie ustawień oprogramowania zabezpieczającego. | 522 |
| Nie można znaleźć drukarki na ekranie Sprawdź ustawienia drukarki podczas konfigurowania przewodowej sieci LAN (system Windows) — sprawdzanie ustawień routera. | 523 |
| Nie można przejść do ekranu następującego po ekranie Podłączenie drukarki. | 524 |
| Nie można znaleźć drukarki za pośrednictwem sieci Wi-Fi. | 526 |
| Drukarka nie zostaje znaleziona na ekranie znajdowania drukarek podczas konfiguracji. | 530 |
| Wyszukiwanie drukarki według adresu IP lub nazwy hosta podczas konfiguracji. | 531 |
| Nie można znaleźć drukarki za pośrednictwem przewodowej sieci LAN. | 535 |

| | |
|--|-----|
| Problemy z połączeniem sieciowym. | 536 |
| Drukarka z jakiegoś powodu nagle przestała działać. | 537 |
| Nieznany klucz sieciowy (hasło). | 543 |
| Nie można korzystać z drukarki po wymianie routera bezprzewodowego lub zmianie jego ustawień. | 546 |
| Nie pamiętam hasła administratora do drukarki. | 548 |
| Drukarka wolno drukuje. | 549 |
| Nie można uzyskać dostępu do Internetu za pośrednictwem sieci Wi-Fi z poziomu urządzenia komunikacyjnego. | 550 |
| W monitorze stanu drukarki nie pojawia się poziom atramentu (system Windows). | 551 |
| Nie można rozpocząć drukowania lub nawiązać połączenia. | 552 |
| Inne problemy z siecią. | 553 |
| Sprawdzanie informacji o sieci. | 554 |
| Przywracanie fabrycznych ustawień domyślnych. | 557 |
| Podczas konfiguracji na ekranie komputera pojawia się komunikat. | 558 |
| Łączenie drukarki z routerem bezprzewodowym przy użyciu łatwego połączenia bezprzewodowego | 560 |
| Nie można połączyć smartfona lub tabletu z routerem bezprzewodowym. | 561 |
| Pobieranie aplikacji Canon PRINT Inkjet/SELPHY. | 562 |
| Sprawdzanie identyfikatora SSID/kłucza routera bezprzewodowego. | 563 |
| Sprawdzanie nazwy sieciowej (SSID) routera bezprzewodowego dla smartfona lub tabletu. | 564 |
| Separator prywatności/separator identyfikatora SSID/funkcja rozdzielania sieci. | 565 |
| Konfiguracja za pomocą smartfona/tabletu. | 566 |
| Błąd podczas konfigurowania sieci Wi-Fi. | 567 |
| Sprawdzanie kodu stanu. | 569 |
| Problemy z drukowaniem ze smartfona/tabletu. | 570 |
| Nie można drukować ze smartfona/tabletu. | 571 |
| Problemy z drukowaniem. | 575 |
| Drukarka nie drukuje. | 576 |
| Nie jest dostarczany atrament. | 581 |
| Drukarka nie pobiera ani nie podaje papieru lub jest wyświetlany błąd braku papieru. | 583 |
| Nie można drukować na etykiecie dysku. | 586 |
| Wyniki drukowania są niezadowolające. | 588 |
| Wydruki są puste, pokryte smugami lub rozmyte, kolory są nieprawidłowe lub rozmazane, występują paski lub linie. | 590 |
| Linie zostały nierówno wydrukowane/są krzywe. | 593 |
| Papier jest zaplamiony / Zadrukowana powierzchnia jest porysowana. | 594 |

| | |
|--|------------|
| Obok obrazu występuje pionowa linia. | 598 |
| Nie można dokończyć drukowania. | 599 |
| Linie są niedokończone lub ich brak (system Windows). | 600 |
| Obrazy są niedokończone lub ich brak (system Windows). | 601 |
| Plamy atramentu / Zwinięty papier. | 602 |
| Z drugiej strony papieru widać smugi. | 603 |
| Kolory są nanoszone nierównomiernie lub rozmazane. | 604 |
| Drukowanie zostaje przerwane. | 606 |
| Nie można drukować z użyciem standardu AirPrint. | 607 |
| Papier nie jest podawany ze źródła papieru określonego w sterowniku drukarki (system Windows). | 608 |
| Problemy mechaniczne. | 609 |
| Drukarka się nie włącza. | 610 |
| Drukarka wyłącza się nieoczekiwanie lub kilka razy z rzędu. | 611 |
| Problemy z połączeniem USB. | 613 |
| Nie można nawiązać komunikacji z drukarką przez port USB. | 614 |
| Na ekranie LCD pojawia się zły język. | 615 |
| Brak obrazu na ekranie LCD. | 616 |
| Uchwyt głowicy drukującej nie przesuwają się na pozycję umożliwiającą wymianę. | 617 |
| Monitor stanu drukarki nie jest wyświetlany (system Windows). | 618 |
| Aktualizowanie oprogramowania układowego drukarki. | 619 |
| Problemy z instalacją i pobieraniem. | 621 |
| Instalacja sterownika drukarki nie powiodła się (Windows). | 622 |
| Aktualizowanie sterownika drukarki w środowisku sieciowym (Windows). | 624 |
| Wyłączanie funkcji wysyłania informacji o korzystaniu z drukarki. | 625 |
| Czas potrzebny na procedurę konfiguracji (system Windows). | 629 |
| Błędy i komunikaty. | 630 |
| Po wystąpieniu błędu. | 631 |
| Pojawia się komunikat (kod pomocniczy). | 633 |
| Na urządzeniu zgodnym ze standardem PictBridge (Wi-Fi) pojawia się komunikat o błędzie. | 636 |
| Jeśli nie można rozwiązać problemu. | 638 |
| Lista kodów pomocniczych dotyczących błędu. | 639 |
| Lista kodów pomocniczych dotyczących błędu (zacięcia papieru). | 641 |
| 1300. | 642 |
| Zacięcie papieru wewnątrz drukarki. | 645 |

| | |
|-----------|-----|
| 1000..... | 649 |
| 1013..... | 651 |
| 1200..... | 652 |
| 1250..... | 653 |
| 1401..... | 654 |
| 1600..... | 655 |
| 1660..... | 656 |
| 1688..... | 657 |
| 1689..... | 658 |
| 1700..... | 659 |
| 1890..... | 660 |
| 2114..... | 661 |
| 2115..... | 664 |
| 4103..... | 667 |
| 5100..... | 668 |
| 5200..... | 669 |
| 5B00..... | 670 |
| 6000..... | 671 |
| C000..... | 672 |

Korzystanie z tego Podręcznika online

- [Symbole używane w tym dokumencie](#)
- [Włączone funkcje dotykowe \(system Windows\)](#)

Symbole używane w tym dokumencie

Ostrzeżenie

Instrukcje, których zignorowanie może być przyczyną śmierci, poważnych obrażeń ciała lub uszkodzeń mienia w wyniku niewłaściwej obsługi sprzętu. Należy ich przestrzegać, aby zapewnić bezpieczne działanie urządzenia.

Przestroga

Instrukcje, których zignorowanie może być przyczyną obrażeń ciała lub uszkodzeń mienia w wyniku niewłaściwej obsługi sprzętu. Należy ich przestrzegać, aby zapewnić bezpieczne działanie urządzenia.

Ważne

Instrukcje zawierające ważne informacje, których należy przestrzegać, aby uniknąć uszkodzeń i obrażeń lub niewłaściwego użycia produktu. Koniecznie należy przeczytać te instrukcje.

Uwaga

Instrukcje zawierające informacje dotyczące obsługi i dodatkowe wyjaśnienia.

Podstawy

Instrukcje objaśniające podstawowe funkcje produktu.

Uwaga

- Ikony mogą różnić się w zależności od produktu.

Włączone funkcje dotykowe (system Windows)

W celu włączenia funkcji dotykowej, należy zamienić opcję „kliknij prawym przyciskiem” w niniejszym dokumencie na działanie określone w systemie operacyjnym. Na przykład: w przypadku czynności „naciśnij i przytrzymaj” określonej w systemie, należy zamienić „kliknij prawym przyciskiem” na „naciśnij i przytrzymaj”.

Znaki towarowe i licencje

- Microsoft jest zastrzeżonym znakiem towarowym firmy Microsoft Corporation.
- Windows jest znakiem towarowym lub zastrzeżonym znakiem towarowym firmy Microsoft Corporation na terenie Stanów Zjednoczonych lub innych krajów.
- Windows Vista jest znakiem towarowym lub zastrzeżonym znakiem towarowym firmy Microsoft Corporation na terenie Stanów Zjednoczonych lub innych krajów.
- Internet Explorer jest znakiem towarowym lub zastrzeżonym znakiem towarowym firmy Microsoft Corporation na terenie Stanów Zjednoczonych lub innych krajów.
- Mac, Mac OS, macOS, OS X, AirPort, App Store, AirPrint, logo AirPrint, Safari, Bonjour, iPad, iPhone i iPod touch są znakami towarowymi firmy Apple Inc. zastrzeżonymi na terenie Stanów Zjednoczonych i innych krajów.
- IOS jest znakiem towarowym lub zastrzeżonym znakiem towarowym firmy Cisco na terenie Stanów Zjednoczonych i innych krajów, używanym w ramach licencji.
- Google Cloud Print, Google Chrome, Chrome OS, Chromebook, Android, Google Drive, Google Apps i Google Analytics są zastrzeżonymi znakami towarowymi lub znakami towarowymi firmy Google Inc. Google Play oraz logo Google Play są znakami towarowymi firmy Google LLC.
- Adobe, Acrobat, Flash, Photoshop, Photoshop Elements, Lightroom, Adobe RGB oraz Adobe RGB (1998) są zastrzeżonymi znakami towarowymi lub znakami towarowymi firmy Adobe Systems Incorporated w Stanach Zjednoczonych i/lub innych krajach.
- Bluetooth jest znakiem towarowym firmy Bluetooth SIG, Inc., USA, licencjonowanym firmie Canon Inc.
- Autodesk oraz AutoCAD są zastrzeżonymi znakami towarowymi lub znakami towarowymi firmy Autodesk, Inc. i/lub podmiotów zależnych i/lub powiązanych w Stanach Zjednoczonych i/lub innych krajach.
- USB Type-C™ is a trademark of USB Implementers Forum.

»» Uwaga

- Oficjalna nazwa systemu Windows Vista to system operacyjny Microsoft Windows Vista.

Copyright (c) 2003-2015 Apple Inc. All rights reserved.

Redistribution and use in source and binary forms, with or without modification, are permitted provided that the following conditions are met:

1. Redistributions of source code must retain the above copyright notice, this list of conditions and the following disclaimer.
2. Redistributions in binary form must reproduce the above copyright notice, this list of conditions and the following disclaimer in the documentation and/or other materials provided with the distribution.
3. Neither the name of Apple Inc. ("Apple") nor the names of its contributors may be used to endorse or promote products derived from this software without specific prior written permission.

THIS SOFTWARE IS PROVIDED BY APPLE AND ITS CONTRIBUTORS "AS IS" AND ANY EXPRESS OR IMPLIED WARRANTIES, INCLUDING, BUT NOT LIMITED TO, THE IMPLIED WARRANTIES OF MERCHANTABILITY AND FITNESS FOR A PARTICULAR PURPOSE ARE DISCLAIMED. IN NO EVENT SHALL APPLE OR ITS CONTRIBUTORS BE LIABLE FOR ANY DIRECT, INDIRECT, INCIDENTAL, SPECIAL, EXEMPLARY, OR CONSEQUENTIAL DAMAGES (INCLUDING, BUT NOT LIMITED TO, PROCUREMENT OF SUBSTITUTE GOODS OR SERVICES; LOSS OF USE, DATA, OR PROFITS; OR BUSINESS INTERRUPTION) HOWEVER CAUSED AND ON ANY THEORY OF LIABILITY, WHETHER IN CONTRACT, STRICT LIABILITY, OR TORT (INCLUDING NEGLIGENCE OR

OTHERWISE) ARISING IN ANY WAY OUT OF THE USE OF THIS SOFTWARE, EVEN IF ADVISED OF THE POSSIBILITY OF SUCH DAMAGE.

Apache License

Version 2.0, January 2004

<http://www.apache.org/licenses/>

TERMS AND CONDITIONS FOR USE, REPRODUCTION, AND DISTRIBUTION

1. Definitions.

"License" shall mean the terms and conditions for use, reproduction, and distribution as defined by Sections 1 through 9 of this document.

"Licensor" shall mean the copyright owner or entity authorized by the copyright owner that is granting the License.

"Legal Entity" shall mean the union of the acting entity and all other entities that control, are controlled by, or are under common control with that entity. For the purposes of this definition, "control" means (i) the power, direct or indirect, to cause the direction or management of such entity, whether by contract or otherwise, or (ii) ownership of fifty percent (50%) or more of the outstanding shares, or (iii) beneficial ownership of such entity.

"You" (or "Your") shall mean an individual or Legal Entity exercising permissions granted by this License.

"Source" form shall mean the preferred form for making modifications, including but not limited to software source code, documentation source, and configuration files.

"Object" form shall mean any form resulting from mechanical transformation or translation of a Source form, including but not limited to compiled object code, generated documentation, and conversions to other media types.

"Work" shall mean the work of authorship, whether in Source or Object form, made available under the License, as indicated by a copyright notice that is included in or attached to the work (an example is provided in the Appendix below).

"Derivative Works" shall mean any work, whether in Source or Object form, that is based on (or derived from) the Work and for which the editorial revisions, annotations, elaborations, or other modifications represent, as a whole, an original work of authorship. For the purposes of this License, Derivative Works shall not include works that remain separable from, or merely link (or bind by name) to the interfaces of, the Work and Derivative Works thereof.

"Contribution" shall mean any work of authorship, including the original version of the Work and any modifications or additions to that Work or Derivative Works thereof, that is intentionally submitted to Licensor for inclusion in the Work by the copyright owner or by an individual or Legal Entity authorized to submit on behalf of the copyright owner. For the purposes of this definition, "submitted" means any form of electronic, verbal, or written communication sent to the Licensor or its representatives, including but not limited to communication on electronic mailing lists, source code control systems, and issue tracking systems that are managed by, or on behalf of, the Licensor for the purpose of discussing and improving the Work, but excluding communication that is conspicuously marked or otherwise designated in writing by the copyright owner as "Not a Contribution."

"Contributor" shall mean Licensor and any individual or Legal Entity on behalf of whom a Contribution has been received by Licensor and subsequently incorporated within the Work.

2. Grant of Copyright License. Subject to the terms and conditions of this License, each Contributor hereby grants to You a perpetual, worldwide, non-exclusive, no-charge, royalty-free, irrevocable copyright license to reproduce, prepare Derivative Works of, publicly display, publicly perform, sublicense, and distribute the Work and such Derivative Works in Source or Object form.
3. Grant of Patent License. Subject to the terms and conditions of this License, each Contributor hereby grants to You a perpetual, worldwide, non-exclusive, no-charge, royalty-free, irrevocable (except as stated in this section) patent license to make, have made, use, offer to sell, sell, import, and otherwise transfer the Work, where such license applies only to those patent claims licensable by such Contributor that are necessarily infringed by their Contribution(s) alone or by combination of their Contribution(s) with the Work to which such Contribution(s) was submitted. If You institute patent litigation against any entity (including a cross-claim or counterclaim in a lawsuit) alleging that the Work or a Contribution incorporated within the Work constitutes direct or contributory patent infringement, then any patent licenses granted to You under this License for that Work shall terminate as of the date such litigation is filed.
4. Redistribution. You may reproduce and distribute copies of the Work or Derivative Works thereof in any medium, with or without modifications, and in Source or Object form, provided that You meet the following conditions:
 1. You must give any other recipients of the Work or Derivative Works a copy of this License; and
 2. You must cause any modified files to carry prominent notices stating that You changed the files; and
 3. You must retain, in the Source form of any Derivative Works that You distribute, all copyright, patent, trademark, and attribution notices from the Source form of the Work, excluding those notices that do not pertain to any part of the Derivative Works; and
 4. If the Work includes a "NOTICE" text file as part of its distribution, then any Derivative Works that You distribute must include a readable copy of the attribution notices contained within such NOTICE file, excluding those notices that do not pertain to any part of the Derivative Works, in at least one of the following places: within a NOTICE text file distributed as part of the Derivative Works; within the Source form or documentation, if provided along with the Derivative Works; or, within a display generated by the Derivative Works, if and wherever such third-party notices normally appear. The contents of the NOTICE file are for informational purposes only and do not modify the License. You may add Your own attribution notices within Derivative Works that You distribute, alongside or as an addendum to the NOTICE text from the Work, provided that such additional attribution notices cannot be construed as modifying the License.

You may add Your own copyright statement to Your modifications and may provide additional or different license terms and conditions for use, reproduction, or distribution of Your modifications, or for any such Derivative Works as a whole, provided Your use, reproduction, and distribution of the Work otherwise complies with the conditions stated in this License.

5. Submission of Contributions. Unless You explicitly state otherwise, any Contribution intentionally submitted for inclusion in the Work by You to the Licensor shall be under the terms and conditions of this License, without any additional terms or conditions. Notwithstanding the above, nothing herein shall supersede or modify the terms of any separate license agreement you may have executed with Licensor regarding such Contributions.

6. Trademarks. This License does not grant permission to use the trade names, trademarks, service marks, or product names of the Licensor, except as required for reasonable and customary use in describing the origin of the Work and reproducing the content of the NOTICE file.
7. Disclaimer of Warranty. Unless required by applicable law or agreed to in writing, Licensor provides the Work (and each Contributor provides its Contributions) on an "AS IS" BASIS, WITHOUT WARRANTIES OR CONDITIONS OF ANY KIND, either express or implied, including, without limitation, any warranties or conditions of TITLE, NON-INFRINGEMENT, MERCHANTABILITY, or FITNESS FOR A PARTICULAR PURPOSE. You are solely responsible for determining the appropriateness of using or redistributing the Work and assume any risks associated with Your exercise of permissions under this License.
8. Limitation of Liability. In no event and under no legal theory, whether in tort (including negligence), contract, or otherwise, unless required by applicable law (such as deliberate and grossly negligent acts) or agreed to in writing, shall any Contributor be liable to You for damages, including any direct, indirect, special, incidental, or consequential damages of any character arising as a result of this License or out of the use or inability to use the Work (including but not limited to damages for loss of goodwill, work stoppage, computer failure or malfunction, or any and all other commercial damages or losses), even if such Contributor has been advised of the possibility of such damages.
9. Accepting Warranty or Additional Liability. While redistributing the Work or Derivative Works thereof, You may choose to offer, and charge a fee for, acceptance of support, warranty, indemnity, or other liability obligations and/or rights consistent with this License. However, in accepting such obligations, You may act only on Your own behalf and on Your sole responsibility, not on behalf of any other Contributor, and only if You agree to indemnify, defend, and hold each Contributor harmless for any liability incurred by, or claims asserted against, such Contributor by reason of your accepting any such warranty or additional liability.

END OF TERMS AND CONDITIONS

---- Part 1: CMU/UCD copyright notice: (BSD like) ----

Copyright 1989, 1991, 1992 by Carnegie Mellon University

Derivative Work - 1996, 1998-2000

Copyright 1996, 1998-2000 The Regents of the University of California

All Rights Reserved

Permission to use, copy, modify and distribute this software and its documentation for any purpose and without fee is hereby granted, provided that the above copyright notice appears in all copies and that both that copyright notice and this permission notice appear in supporting documentation, and that the name of CMU and The Regents of the University of California not be used in advertising or publicity pertaining to distribution of the software without specific written permission.

CMU AND THE REGENTS OF THE UNIVERSITY OF CALIFORNIA DISCLAIM ALL WARRANTIES WITH REGARD TO THIS SOFTWARE, INCLUDING ALL IMPLIED WARRANTIES OF MERCHANTABILITY AND FITNESS. IN NO EVENT SHALL CMU OR THE REGENTS OF THE UNIVERSITY OF CALIFORNIA BE LIABLE FOR ANY SPECIAL, INDIRECT OR CONSEQUENTIAL DAMAGES OR ANY DAMAGES WHATSOEVER RESULTING FROM THE LOSS OF USE, DATA OR PROFITS, WHETHER IN AN ACTION OF CONTRACT, NEGLIGENCE OR OTHER TORTIOUS ACTION, ARISING OUT OF OR IN CONNECTION WITH THE USE OR PERFORMANCE OF THIS SOFTWARE.

---- Part 2: Networks Associates Technology, Inc copyright notice (BSD) ----

Copyright (c) 2001-2003, Networks Associates Technology, Inc

All rights reserved.

Redistribution and use in source and binary forms, with or without modification, are permitted provided that the following conditions are met:

- * Redistributions of source code must retain the above copyright notice, this list of conditions and the following disclaimer.
- * Redistributions in binary form must reproduce the above copyright notice, this list of conditions and the following disclaimer in the documentation and/or other materials provided with the distribution.
- * Neither the name of the Networks Associates Technology, Inc nor the names of its contributors may be used to endorse or promote products derived from this software without specific prior written permission.

THIS SOFTWARE IS PROVIDED BY THE COPYRIGHT HOLDERS AND CONTRIBUTORS ``AS IS'' AND ANY EXPRESS OR IMPLIED WARRANTIES, INCLUDING, BUT NOT LIMITED TO, THE IMPLIED WARRANTIES OF MERCHANTABILITY AND FITNESS FOR A PARTICULAR PURPOSE ARE DISCLAIMED. IN NO EVENT SHALL THE COPYRIGHT HOLDERS OR CONTRIBUTORS BE LIABLE FOR ANY DIRECT, INDIRECT, INCIDENTAL, SPECIAL, EXEMPLARY, OR CONSEQUENTIAL DAMAGES (INCLUDING, BUT NOT LIMITED TO, PROCUREMENT OF SUBSTITUTE GOODS OR SERVICES; LOSS OF USE, DATA, OR PROFITS; OR BUSINESS INTERRUPTION) HOWEVER CAUSED AND ON ANY THEORY OF LIABILITY, WHETHER IN CONTRACT, STRICT LIABILITY, OR TORT (INCLUDING NEGLIGENCE OR OTHERWISE) ARISING IN ANY WAY OUT OF THE USE OF THIS SOFTWARE, EVEN IF ADVISED OF THE POSSIBILITY OF SUCH DAMAGE.

---- Part 3: Cambridge Broadband Ltd. copyright notice (BSD) ----

Portions of this code are copyright (c) 2001-2003, Cambridge Broadband Ltd.

All rights reserved.

Redistribution and use in source and binary forms, with or without modification, are permitted provided that the following conditions are met:

- * Redistributions of source code must retain the above copyright notice, this list of conditions and the following disclaimer.
- * Redistributions in binary form must reproduce the above copyright notice, this list of conditions and the following disclaimer in the documentation and/or other materials provided with the distribution.
- * The name of Cambridge Broadband Ltd. may not be used to endorse or promote products derived from this software without specific prior written permission.

THIS SOFTWARE IS PROVIDED BY THE COPYRIGHT HOLDER ``AS IS'' AND ANY EXPRESS OR IMPLIED WARRANTIES, INCLUDING, BUT NOT LIMITED TO, THE IMPLIED WARRANTIES OF MERCHANTABILITY AND FITNESS FOR A PARTICULAR PURPOSE ARE DISCLAIMED. IN NO EVENT SHALL THE COPYRIGHT HOLDER BE LIABLE FOR ANY DIRECT, INDIRECT, INCIDENTAL, SPECIAL, EXEMPLARY, OR CONSEQUENTIAL DAMAGES (INCLUDING, BUT NOT LIMITED TO, PROCUREMENT OF SUBSTITUTE GOODS OR SERVICES; LOSS OF USE, DATA, OR PROFITS; OR BUSINESS INTERRUPTION) HOWEVER CAUSED AND ON ANY THEORY OF LIABILITY, WHETHER IN CONTRACT, STRICT LIABILITY, OR TORT (INCLUDING NEGLIGENCE OR OTHERWISE) ARISING IN ANY WAY OUT OF THE USE OF THIS SOFTWARE, EVEN IF ADVISED OF THE POSSIBILITY OF SUCH DAMAGE.

---- Part 4: Sun Microsystems, Inc. copyright notice (BSD) ----

Copyright c 2003 Sun Microsystems, Inc., 4150 Network Circle, Santa Clara, California 95054, U.S.A. All rights reserved.

Use is subject to license terms below.

This distribution may include materials developed by third parties.

Sun, Sun Microsystems, the Sun logo and Solaris are trademarks or registered trademarks of Sun Microsystems, Inc. in the U.S. and other countries.

Redistribution and use in source and binary forms, with or without modification, are permitted provided that the following conditions are met:

- * Redistributions of source code must retain the above copyright notice, this list of conditions and the following disclaimer.
- * Redistributions in binary form must reproduce the above copyright notice, this list of conditions and the following disclaimer in the documentation and/or other materials provided with the distribution.
- * Neither the name of the Sun Microsystems, Inc. nor the names of its contributors may be used to endorse or promote products derived from this software without specific prior written permission.

THIS SOFTWARE IS PROVIDED BY THE COPYRIGHT HOLDERS AND CONTRIBUTORS "AS IS" AND ANY EXPRESS OR IMPLIED WARRANTIES, INCLUDING, BUT NOT LIMITED TO, THE IMPLIED WARRANTIES OF MERCHANTABILITY AND FITNESS FOR A PARTICULAR PURPOSE ARE DISCLAIMED. IN NO EVENT SHALL THE COPYRIGHT HOLDERS OR CONTRIBUTORS BE LIABLE FOR ANY DIRECT, INDIRECT, INCIDENTAL, SPECIAL, EXEMPLARY, OR CONSEQUENTIAL DAMAGES (INCLUDING, BUT NOT LIMITED TO, PROCUREMENT OF SUBSTITUTE GOODS OR SERVICES; LOSS OF USE, DATA, OR PROFITS; OR BUSINESS INTERRUPTION) HOWEVER CAUSED AND ON ANY THEORY OF LIABILITY, WHETHER IN CONTRACT, STRICT LIABILITY, OR TORT (INCLUDING NEGLIGENCE OR OTHERWISE) ARISING IN ANY WAY OUT OF THE USE OF THIS SOFTWARE, EVEN IF ADVISED OF THE POSSIBILITY OF SUCH DAMAGE.

---- Part 5: Sparta, Inc copyright notice (BSD) ----

Copyright (c) 2003-2012, Sparta, Inc

All rights reserved.

Redistribution and use in source and binary forms, with or without modification, are permitted provided that the following conditions are met:

- * Redistributions of source code must retain the above copyright notice, this list of conditions and the following disclaimer.
- * Redistributions in binary form must reproduce the above copyright notice, this list of conditions and the following disclaimer in the documentation and/or other materials provided with the distribution.
- * Neither the name of Sparta, Inc nor the names of its contributors may be used to endorse or promote products derived from this software without specific prior written permission.

THIS SOFTWARE IS PROVIDED BY THE COPYRIGHT HOLDERS AND CONTRIBUTORS "AS IS" AND ANY EXPRESS OR IMPLIED WARRANTIES, INCLUDING, BUT NOT LIMITED TO, THE IMPLIED WARRANTIES OF MERCHANTABILITY AND FITNESS FOR A PARTICULAR PURPOSE ARE DISCLAIMED. IN NO EVENT SHALL THE COPYRIGHT HOLDERS OR CONTRIBUTORS BE LIABLE FOR ANY DIRECT, INDIRECT, INCIDENTAL, SPECIAL, EXEMPLARY, OR CONSEQUENTIAL DAMAGES (INCLUDING, BUT NOT LIMITED TO, PROCUREMENT OF SUBSTITUTE GOODS OR

SERVICES; LOSS OF USE, DATA, OR PROFITS; OR BUSINESS INTERRUPTION) HOWEVER CAUSED AND ON ANY THEORY OF LIABILITY, WHETHER IN CONTRACT, STRICT LIABILITY, OR TORT (INCLUDING NEGLIGENCE OR OTHERWISE) ARISING IN ANY WAY OUT OF THE USE OF THIS SOFTWARE, EVEN IF ADVISED OF THE POSSIBILITY OF SUCH DAMAGE.

---- Part 6: Cisco/BUPTNIC copyright notice (BSD) ----

Copyright (c) 2004, Cisco, Inc and Information Network Center of Beijing University of Posts and Telecommunications.

All rights reserved.

Redistribution and use in source and binary forms, with or without modification, are permitted provided that the following conditions are met:

- * Redistributions of source code must retain the above copyright notice, this list of conditions and the following disclaimer.
- * Redistributions in binary form must reproduce the above copyright notice, this list of conditions and the following disclaimer in the documentation and/or other materials provided with the distribution.
- * Neither the name of Cisco, Inc, Beijing University of Posts and Telecommunications, nor the names of their contributors may be used to endorse or promote products derived from this software without specific prior written permission.

THIS SOFTWARE IS PROVIDED BY THE COPYRIGHT HOLDERS AND CONTRIBUTORS ``AS IS" AND ANY EXPRESS OR IMPLIED WARRANTIES, INCLUDING, BUT NOT LIMITED TO, THE IMPLIED WARRANTIES OF MERCHANTABILITY AND FITNESS FOR A PARTICULAR PURPOSE ARE DISCLAIMED. IN NO EVENT SHALL THE COPYRIGHT HOLDERS OR CONTRIBUTORS BE LIABLE FOR ANY DIRECT, INDIRECT, INCIDENTAL, SPECIAL, EXEMPLARY, OR CONSEQUENTIAL DAMAGES (INCLUDING, BUT NOT LIMITED TO, PROCUREMENT OF SUBSTITUTE GOODS OR SERVICES; LOSS OF USE, DATA, OR PROFITS; OR BUSINESS INTERRUPTION) HOWEVER CAUSED AND ON ANY THEORY OF LIABILITY, WHETHER IN CONTRACT, STRICT LIABILITY, OR TORT (INCLUDING NEGLIGENCE OR OTHERWISE) ARISING IN ANY WAY OUT OF THE USE OF THIS SOFTWARE, EVEN IF ADVISED OF THE POSSIBILITY OF SUCH DAMAGE.

---- Part 7: Fabasoft R&D Software GmbH & Co KG copyright notice (BSD) ----

Copyright (c) Fabasoft R&D Software GmbH & Co KG, 2003 oss@fabasoft.com

Author: Bernhard Penz <bernhard.penz@fabasoft.com>

Redistribution and use in source and binary forms, with or without modification, are permitted provided that the following conditions are met:

- * Redistributions of source code must retain the above copyright notice, this list of conditions and the following disclaimer.
- * Redistributions in binary form must reproduce the above copyright notice, this list of conditions and the following disclaimer in the documentation and/or other materials provided with the distribution.
- * The name of Fabasoft R&D Software GmbH & Co KG or any of its subsidiaries, brand or product names may not be used to endorse or promote products derived from this software without specific prior written permission.

THIS SOFTWARE IS PROVIDED BY THE COPYRIGHT HOLDER ``AS IS" AND ANY EXPRESS OR IMPLIED WARRANTIES, INCLUDING, BUT NOT LIMITED TO, THE IMPLIED WARRANTIES OF

MERCHANTABILITY AND FITNESS FOR A PARTICULAR PURPOSE ARE DISCLAIMED. IN NO EVENT SHALL THE COPYRIGHT HOLDER BE LIABLE FOR ANY DIRECT, INDIRECT, INCIDENTAL, SPECIAL, EXEMPLARY, OR CONSEQUENTIAL DAMAGES (INCLUDING, BUT NOT LIMITED TO, PROCUREMENT OF SUBSTITUTE GOODS OR SERVICES; LOSS OF USE, DATA, OR PROFITS; OR BUSINESS INTERRUPTION) HOWEVER CAUSED AND ON ANY THEORY OF LIABILITY, WHETHER IN CONTRACT, STRICT LIABILITY, OR TORT (INCLUDING NEGLIGENCE OR OTHERWISE) ARISING IN ANY WAY OUT OF THE USE OF THIS SOFTWARE, EVEN IF ADVISED OF THE POSSIBILITY OF SUCH DAMAGE.

---- Part 8: Apple Inc. copyright notice (BSD) ----

Copyright (c) 2007 Apple Inc. All rights reserved.

Redistribution and use in source and binary forms, with or without modification, are permitted provided that the following conditions are met:

1. Redistributions of source code must retain the above copyright notice, this list of conditions and the following disclaimer.
2. Redistributions in binary form must reproduce the above copyright notice, this list of conditions and the following disclaimer in the documentation and/or other materials provided with the distribution.
3. Neither the name of Apple Inc. ("Apple") nor the names of its contributors may be used to endorse or promote products derived from this software without specific prior written permission.

THIS SOFTWARE IS PROVIDED BY APPLE AND ITS CONTRIBUTORS "AS IS" AND ANY EXPRESS OR IMPLIED WARRANTIES, INCLUDING, BUT NOT LIMITED TO, THE IMPLIED WARRANTIES OF MERCHANTABILITY AND FITNESS FOR A PARTICULAR PURPOSE ARE DISCLAIMED. IN NO EVENT SHALL APPLE OR ITS CONTRIBUTORS BE LIABLE FOR ANY DIRECT, INDIRECT, INCIDENTAL, SPECIAL, EXEMPLARY, OR CONSEQUENTIAL DAMAGES (INCLUDING, BUT NOT LIMITED TO, PROCUREMENT OF SUBSTITUTE GOODS OR SERVICES; LOSS OF USE, DATA, OR PROFITS; OR BUSINESS INTERRUPTION) HOWEVER CAUSED AND ON ANY THEORY OF LIABILITY, WHETHER IN CONTRACT, STRICT LIABILITY, OR TORT (INCLUDING NEGLIGENCE OR OTHERWISE) ARISING IN ANY WAY OUT OF THE USE OF THIS SOFTWARE, EVEN IF ADVISED OF THE POSSIBILITY OF SUCH DAMAGE.

---- Part 9: ScienceLogic, LLC copyright notice (BSD) ----

Copyright (c) 2009, ScienceLogic, LLC

All rights reserved.

Redistribution and use in source and binary forms, with or without modification, are permitted provided that the following conditions are met:

- * Redistributions of source code must retain the above copyright notice, this list of conditions and the following disclaimer.
- * Redistributions in binary form must reproduce the above copyright notice, this list of conditions and the following disclaimer in the documentation and/or other materials provided with the distribution.
- * Neither the name of ScienceLogic, LLC nor the names of its contributors may be used to endorse or promote products derived from this software without specific prior written permission.

THIS SOFTWARE IS PROVIDED BY THE COPYRIGHT HOLDERS AND CONTRIBUTORS "AS IS" AND ANY EXPRESS OR IMPLIED WARRANTIES, INCLUDING, BUT NOT LIMITED TO, THE IMPLIED

WARRANTIES OF MERCHANTABILITY AND FITNESS FOR A PARTICULAR PURPOSE ARE DISCLAIMED. IN NO EVENT SHALL THE COPYRIGHT HOLDERS OR CONTRIBUTORS BE LIABLE FOR ANY DIRECT, INDIRECT, INCIDENTAL, SPECIAL, EXEMPLARY, OR CONSEQUENTIAL DAMAGES (INCLUDING, BUT NOT LIMITED TO, PROCUREMENT OF SUBSTITUTE GOODS OR SERVICES; LOSS OF USE, DATA, OR PROFITS; OR BUSINESS INTERRUPTION) HOWEVER CAUSED AND ON ANY THEORY OF LIABILITY, WHETHER IN CONTRACT, STRICT LIABILITY, OR TORT (INCLUDING NEGLIGENCE OR OTHERWISE) ARISING IN ANY WAY OUT OF THE USE OF THIS SOFTWARE, EVEN IF ADVISED OF THE POSSIBILITY OF SUCH DAMAGE.

LEADTOOLS

Copyright (C) 1991-2009 LEAD Technologies, Inc.

CMap Resources

Copyright 1990-2009 Adobe Systems Incorporated.
All rights reserved.

Copyright 1990-2010 Adobe Systems Incorporated.
All rights reserved.

Redistribution and use in source and binary forms, with or without modification, are permitted provided that the following conditions are met:

Redistributions of source code must retain the above copyright notice, this list of conditions and the following disclaimer.

Redistributions in binary form must reproduce the above copyright notice, this list of conditions and the following disclaimer in the documentation and/or other materials provided with the distribution.

Neither the name of Adobe Systems Incorporated nor the names of its contributors may be used to endorse or promote products derived from this software without specific prior written permission.

THIS SOFTWARE IS PROVIDED BY THE COPYRIGHT HOLDERS AND CONTRIBUTORS "AS IS" AND ANY EXPRESS OR IMPLIED WARRANTIES, INCLUDING, BUT NOT LIMITED TO, THE IMPLIED WARRANTIES OF MERCHANTABILITY AND FITNESS FOR A PARTICULAR PURPOSE ARE DISCLAIMED. IN NO EVENT SHALL THE COPYRIGHT HOLDER OR CONTRIBUTORS BE LIABLE FOR ANY DIRECT, INDIRECT, INCIDENTAL, SPECIAL, EXEMPLARY, OR CONSEQUENTIAL DAMAGES (INCLUDING, BUT NOT LIMITED TO, PROCUREMENT OF SUBSTITUTE GOODS OR SERVICES; LOSS OF USE, DATA, OR PROFITS; OR BUSINESS INTERRUPTION) HOWEVER CAUSED AND ON ANY THEORY OF LIABILITY, WHETHER IN CONTRACT, STRICT LIABILITY, OR TORT (INCLUDING NEGLIGENCE OR

OTHERWISE) ARISING IN ANY WAY OUT OF THE USE OF THIS SOFTWARE, EVEN IF ADVISED OF THE POSSIBILITY OF SUCH DAMAGE.

MIT License

Copyright (c) 1998, 1999, 2000 Thai Open Source Software Center Ltd

Permission is hereby granted, free of charge, to any person obtaining a copy of this software and associated documentation files (the "Software"), to deal in the Software without restriction, including without limitation the rights to use, copy, modify, merge, publish, distribute, sublicense, and/or sell copies of the Software, and to permit persons to whom the Software is furnished to do so, subject to the following conditions:

The above copyright notice and this permission notice shall be included in all copies or substantial portions of the Software.

THE SOFTWARE IS PROVIDED "AS IS", WITHOUT WARRANTY OF ANY KIND, EXPRESS OR IMPLIED, INCLUDING BUT NOT LIMITED TO THE WARRANTIES OF MERCHANTABILITY, FITNESS FOR A PARTICULAR PURPOSE AND NONINFRINGEMENT. IN NO EVENT SHALL THE AUTHORS OR COPYRIGHT HOLDERS BE LIABLE FOR ANY CLAIM, DAMAGES OR OTHER LIABILITY, WHETHER IN AN ACTION OF CONTRACT, TORT OR OTHERWISE, ARISING FROM, OUT OF OR IN CONNECTION WITH THE SOFTWARE OR THE USE OR OTHER DEALINGS IN THE SOFTWARE.

Copyright 2000 Computing Research Labs, New Mexico State University

Copyright 2001-2015 Francesco Zappa Nardelli

Permission is hereby granted, free of charge, to any person obtaining a copy of this software and associated documentation files (the "Software"), to deal in the Software without restriction, including without limitation the rights to use, copy, modify, merge, publish, distribute, sublicense, and/or sell copies of the Software, and to permit persons to whom the Software is furnished to do so, subject to the following conditions:

The above copyright notice and this permission notice shall be included in all copies or substantial portions of the Software.

THE SOFTWARE IS PROVIDED "AS IS", WITHOUT WARRANTY OF ANY KIND, EXPRESS OR IMPLIED, INCLUDING BUT NOT LIMITED TO THE WARRANTIES OF MERCHANTABILITY, FITNESS FOR A PARTICULAR PURPOSE AND NONINFRINGEMENT. IN NO EVENT SHALL THE COMPUTING RESEARCH LAB OR NEW MEXICO STATE UNIVERSITY BE LIABLE FOR ANY CLAIM, DAMAGES OR OTHER LIABILITY, WHETHER IN AN ACTION OF CONTRACT, TORT OR OTHERWISE, ARISING FROM, OUT OF OR IN CONNECTION WITH THE SOFTWARE OR THE USE OR OTHER DEALINGS IN THE SOFTWARE.

Written by Joel Sherrill <joel@OARcorp.com>.

COPYRIGHT (c) 1989-2000.

On-Line Applications Research Corporation (OAR).

Permission to use, copy, modify, and distribute this software for any purpose without fee is hereby granted, provided that this entire notice is included in all copies of any software which is or includes a copy or modification of this software.

THIS SOFTWARE IS BEING PROVIDED "AS IS", WITHOUT ANY EXPRESS OR IMPLIED WARRANTY. IN PARTICULAR, THE AUTHOR MAKES NO REPRESENTATION OR WARRANTY OF ANY KIND CONCERNING THE MERCHANTABILITY OF THIS SOFTWARE OR ITS FITNESS FOR ANY PARTICULAR PURPOSE.

(1) Red Hat Incorporated

Copyright (c) 1994-2009 Red Hat, Inc. All rights reserved.

This copyrighted material is made available to anyone wishing to use, modify, copy, or redistribute it subject to the terms and conditions of the BSD License. This program is distributed in the hope that it will be useful, but WITHOUT ANY WARRANTY expressed or implied, including the implied warranties of MERCHANTABILITY or FITNESS FOR A PARTICULAR PURPOSE. A copy of this license is available at <http://www.opensource.org/licenses>. Any Red Hat trademarks that are incorporated in the source code or documentation are not subject to the BSD License and may only be used or replicated with the express permission of Red Hat, Inc.

(2) University of California, Berkeley

Copyright (c) 1981-2000 The Regents of the University of California.

All rights reserved.

Redistribution and use in source and binary forms, with or without modification, are permitted provided that the following conditions are met:

- * Redistributions of source code must retain the above copyright notice, this list of conditions and the following disclaimer.
- * Redistributions in binary form must reproduce the above copyright notice, this list of conditions and the following disclaimer in the documentation and/or other materials provided with the distribution.
- * Neither the name of the University nor the names of its contributors may be used to endorse or promote products derived from this software without specific prior written permission.

THIS SOFTWARE IS PROVIDED BY THE COPYRIGHT HOLDERS AND CONTRIBUTORS "AS IS" AND ANY EXPRESS OR IMPLIED WARRANTIES, INCLUDING, BUT NOT LIMITED TO, THE IMPLIED WARRANTIES OF MERCHANTABILITY AND FITNESS FOR A PARTICULAR PURPOSE ARE DISCLAIMED. IN NO EVENT SHALL THE COPYRIGHT OWNER OR CONTRIBUTORS BE LIABLE FOR ANY DIRECT, INDIRECT, INCIDENTAL, SPECIAL, EXEMPLARY, OR CONSEQUENTIAL DAMAGES (INCLUDING, BUT NOT LIMITED TO, PROCUREMENT OF SUBSTITUTE GOODS OR SERVICES; LOSS OF USE, DATA, OR PROFITS; OR BUSINESS INTERRUPTION) HOWEVER CAUSED AND ON ANY THEORY OF LIABILITY, WHETHER IN CONTRACT, STRICT LIABILITY, OR TORT (INCLUDING NEGLIGENCE OR OTHERWISE) ARISING IN ANY WAY OUT OF THE USE OF THIS SOFTWARE, EVEN IF ADVISED OF THE POSSIBILITY OF SUCH DAMAGE.

The FreeType Project LICENSE

2006-Jan-27

Copyright 1996-2002, 2006 by

David Turner, Robert Wilhelm, and Werner Lemberg

Introduction

=====

The FreeType Project is distributed in several archive packages; some of them may contain, in addition to the FreeType font engine, various tools and contributions which rely on, or relate to, the FreeType Project.

This license applies to all files found in such packages, and which do not fall under their own explicit license. The license affects thus the FreeType font engine, the test programs, documentation and makefiles, at the very least.

This license was inspired by the BSD, Artistic, and IJG (Independent JPEG Group) licenses, which all encourage inclusion and use of free software in commercial and freeware products alike. As a consequence, its main points are that:

- o We don't promise that this software works. However, we will be interested in any kind of bug reports. ('as is' distribution)
- o You can use this software for whatever you want, in parts or full form, without having to pay us. ('royalty-free' usage)
- o You may not pretend that you wrote this software. If you use it, or only parts of it, in a program, you must acknowledge somewhere in your documentation that you have used the FreeType code. ('credits')

We specifically permit and encourage the inclusion of this software, with or without modifications, in commercial products.

We disclaim all warranties covering The FreeType Project and assume no liability related to The FreeType Project.

Finally, many people asked us for a preferred form for a credit/disclaimer to use in compliance with this license. We thus encourage you to use the following text:

Portions of this software are copyright © <year> The FreeType Project (www.freetype.org). All rights reserved.

Please replace <year> with the value from the FreeType version you actually use.

Legal Terms

=====

0. Definitions

Throughout this license, the terms 'package', 'FreeType Project', and 'FreeType archive' refer to the set of files originally distributed by the authors (David Turner, Robert Wilhelm, and Werner Lemberg) as the 'FreeType Project', be they named as alpha, beta or final release.

'You' refers to the licensee, or person using the project, where 'using' is a generic term including compiling the project's source code as well as linking it to form a 'program' or 'executable'.

This program is referred to as 'a program using the FreeType engine'.

This license applies to all files distributed in the original FreeType Project, including all source code, binaries and documentation, unless otherwise stated in the file in its original, unmodified form as distributed in the original archive.

If you are unsure whether or not a particular file is covered by this license, you must contact us to verify this.

The FreeType Project is copyright (C) 1996-2000 by David Turner, Robert Wilhelm, and Werner Lemberg. All rights reserved except as specified below.

1. No Warranty

THE FREETYPE PROJECT IS PROVIDED 'AS IS' WITHOUT WARRANTY OF ANY KIND, EITHER EXPRESS OR IMPLIED, INCLUDING, BUT NOT LIMITED TO, WARRANTIES OF MERCHANTABILITY AND FITNESS FOR A PARTICULAR PURPOSE. IN NO EVENT WILL ANY OF THE AUTHORS OR COPYRIGHT HOLDERS BE LIABLE FOR ANY DAMAGES CAUSED BY THE USE OR THE INABILITY TO USE, OF THE FREETYPE PROJECT.

2. Redistribution

This license grants a worldwide, royalty-free, perpetual and irrevocable right and license to use, execute, perform, compile, display, copy, create derivative works of, distribute and sublicense the FreeType Project (in both source and object code forms) and derivative works thereof for any purpose; and to authorize others to exercise some or all of the rights granted herein, subject to the following conditions:

- o Redistribution of source code must retain this license file ('FTL.TXT') unaltered; any additions, deletions or changes to the original files must be clearly indicated in accompanying documentation. The copyright notices of the unaltered, original files must be preserved in all copies of source files.

- o Redistribution in binary form must provide a disclaimer that states that the software is based in part of the work of the FreeType Team, in the distribution documentation. We also encourage you to put an URL to the FreeType web page in your documentation, though this isn't mandatory.

These conditions apply to any software derived from or based on the FreeType Project, not just the unmodified files. If you use our work, you must acknowledge us. However, no fee need be paid to us.

3. Advertising

Neither the FreeType authors and contributors nor you shall use the name of the other for commercial, advertising, or promotional purposes without specific prior written permission.

We suggest, but do not require, that you use one or more of the following phrases to refer to this software in your documentation or advertising materials: 'FreeType Project', 'FreeType Engine', 'FreeType library', or 'FreeType Distribution'.

As you have not signed this license, you are not required to accept it. However, as the FreeType Project is copyrighted material, only this license, or another one contracted with the authors, grants you the right to use, distribute, and modify it.

Therefore, by using, distributing, or modifying the FreeType Project, you indicate that you understand and accept all the terms of this license.

4. Contacts

There are two mailing lists related to FreeType:

o freetype@nongnu.org

Discusses general use and applications of FreeType, as well as future and wanted additions to the library and distribution.

If you are looking for support, start in this list if you haven't found anything to help you in the documentation.

o freetype-devel@nongnu.org

Discusses bugs, as well as engine internals, design issues, specific licenses, porting, etc.

Our home page can be found at

<http://www.freetype.org>

--- end of FTL.TXT ---

The TWAIN Toolkit is distributed as is. The developer and distributors of the TWAIN Toolkit expressly disclaim all implied, express or statutory warranties including, without limitation, the implied warranties of merchantability, noninfringement of third party rights and fitness for a particular purpose. Neither the developers nor the distributors will be liable for damages, whether direct, indirect, special, incidental, or consequential, as a result of the reproduction, modification, distribution or other use of the TWAIN Toolkit.

JSON for Modern C++

Copyright (c) 2013-2017 Niels Lohmann

Permission is hereby granted, free of charge, to any person obtaining a copy of this software and associated documentation files (the "Software"), to deal in the Software without restriction, including without limitation the rights to use, copy, modify, merge, publish, distribute, sublicense, and/or sell copies of the Software, and to permit persons to whom the Software is furnished to do so, subject to the following conditions:

The above copyright notice and this permission notice shall be included in all copies or substantial portions of the Software.

THE SOFTWARE IS PROVIDED "AS IS", WITHOUT WARRANTY OF ANY KIND, EXPRESS OR IMPLIED, INCLUDING BUT NOT LIMITED TO THE WARRANTIES OF MERCHANTABILITY, FITNESS FOR A PARTICULAR PURPOSE AND NONINFRINGEMENT. IN NO EVENT SHALL THE AUTHORS OR COPYRIGHT HOLDERS BE LIABLE FOR ANY CLAIM, DAMAGES OR OTHER LIABILITY, WHETHER IN AN ACTION OF CONTRACT, TORT OR OTHERWISE, ARISING FROM, OUT OF OR IN CONNECTION WITH THE SOFTWARE OR THE USE OR OTHER DEALINGS IN THE SOFTWARE.

Copyright (c) 2011 - 2015 ARM LIMITED

All rights reserved.

Redistribution and use in source and binary forms, with or without modification, are permitted provided that the following conditions are met:

- Redistributions of source code must retain the above copyright notice, this list of conditions and the following disclaimer.

- Redistributions in binary form must reproduce the above copyright notice, this list of conditions and the following disclaimer in the documentation and/or other materials provided with the distribution.
- Neither the name of ARM nor the names of its contributors may be used to endorse or promote products derived from this software without specific prior written permission.

THIS SOFTWARE IS PROVIDED BY THE COPYRIGHT HOLDERS AND CONTRIBUTORS "AS IS" AND ANY EXPRESS OR IMPLIED WARRANTIES, INCLUDING, BUT NOT LIMITED TO, THE IMPLIED WARRANTIES OF MERCHANTABILITY AND FITNESS FOR A PARTICULAR PURPOSE ARE DISCLAIMED. IN NO EVENT SHALL COPYRIGHT HOLDERS AND CONTRIBUTORS BE LIABLE FOR ANY DIRECT, INDIRECT, INCIDENTAL, SPECIAL, EXEMPLARY, OR CONSEQUENTIAL DAMAGES (INCLUDING, BUT NOT LIMITED TO, PROCUREMENT OF SUBSTITUTE GOODS OR SERVICES; LOSS OF USE, DATA, OR PROFITS; OR BUSINESS INTERRUPTION) HOWEVER CAUSED AND ON ANY THEORY OF LIABILITY, WHETHER IN CONTRACT, STRICT LIABILITY, OR TORT (INCLUDING NEGLIGENCE OR OTHERWISE) ARISING IN ANY WAY OUT OF THE USE OF THIS SOFTWARE, EVEN IF ADVISED OF THE POSSIBILITY OF SUCH DAMAGE.

Poniższe informacje odnoszą się tylko do produktów zgodnych ze standardem Wi-Fi.

(c) 2009-2013 by Jeff Mott. All rights reserved.

Redistribution and use in source and binary forms, with or without modification, are permitted provided that the following conditions are met:

- * Redistributions of source code must retain the above copyright notice, this list of conditions, and the following disclaimer.
- * Redistributions in binary form must reproduce the above copyright notice, this list of conditions, and the following disclaimer in the documentation or other materials provided with the distribution.
- * Neither the name CryptoJS nor the names of its contributors may be used to endorse or promote products derived from this software without specific prior written permission.

THIS SOFTWARE IS PROVIDED BY THE COPYRIGHT HOLDERS AND CONTRIBUTORS "AS IS," AND ANY EXPRESS OR IMPLIED WARRANTIES, INCLUDING, BUT NOT LIMITED TO, THE IMPLIED WARRANTIES OF MERCHANTABILITY AND FITNESS FOR A PARTICULAR PURPOSE, ARE DISCLAIMED. IN NO EVENT SHALL THE COPYRIGHT HOLDER OR CONTRIBUTORS BE LIABLE FOR ANY DIRECT, INDIRECT, INCIDENTAL, SPECIAL, EXEMPLARY, OR CONSEQUENTIAL DAMAGES (INCLUDING, BUT NOT LIMITED TO, PROCUREMENT OF SUBSTITUTE GOODS OR SERVICES; LOSS OF USE, DATA, OR PROFITS; OR BUSINESS INTERRUPTION) HOWEVER CAUSED AND ON ANY THEORY OF LIABILITY, WHETHER IN CONTRACT, STRICT LIABILITY, OR TORT (INCLUDING NEGLIGENCE OR OTHERWISE) ARISING IN ANY WAY OUT OF THE USE OF THIS SOFTWARE, EVEN IF ADVISED OF THE POSSIBILITY OF SUCH DAMAGE.

Informacje na temat papieru

- **Obsługiwane typy nośników**
- **Limit pojemności papieru**
- **Nieobsługiwane typy nośników**
- **Sposób postępowania z papierem**
- **Przed rozpoczęciem drukowania na papierze typu Fine Art**

Obsługiwane typy nośników

Aby uzyskać najlepsze wyniki, wybierz papier przeznaczony do danych celów. Firma Canon oferuje różne rodzaje papieru odpowiednie do drukowania dokumentów oraz specjalny papier do zdjęć lub ilustracji. Do drukowania ważnych zdjęć zawsze, gdy to możliwe, używaj oryginalnego papieru Canon.

- [Typy nośników](#)
- [Rozmiary stron](#)
- [Gramatura/grubość papieru](#)

Typy nośników

Oryginalny papier Canon

»»» Uwaga

- Objaśnienia ostrzeżeń o użyciu strony nieprzeznaczonej do zadrukowania znajdują się w informacjach o korzystaniu z poszczególnych produktów.
- Rozmiary strony i typy nośników różnią się w zależności od kraju lub regionu, w którym sprzedawany jest papier. Szczegóły dotyczące rozmiarów strony i typów nośników znajdują się w witrynie firmy Canon w sieci Web.
- Oryginalny papier Canon jest niedostępny w niektórych krajach i regionach. Należy pamiętać, że na terenie Stanów Zjednoczonych Canon papier nie jest sprzedawany według numeru modelu. Można jednak zakupić papier o odpowiedniej nazwie.

Papier do drukowania dokumentów:

- Canon Red Label Superior <WOP111>
- Canon Océ Office Colour Paper <SAT213>
- High Resolution Paper <HR-101N>

Papier do drukowania zdjęć:

- Photo Paper Pro Platinum <PT-101>
- Glossy Photo Paper „Everyday Use” <GP-501>
- Photo Paper Glossy <GP-701>
- Photo Paper Plus Glossy II <PP-201/PP-208/PP-301>
- Photo Paper Pro Luster <LU-101>
- Photo Paper Plus Semi-gloss <SG-201>
- Matte Photo Paper <MP-101>
- Photo Paper Pro Premium Matte <PM-101>
- Premium Fine Art Rough <FA-RG1>

Papier do tworzenia oryginalnych produktów:

- Naklejki na paznokcie do nadrukowania <NL-101>

- Light Fabric Iron-on Transfers <LF-101>
- Dark Fabric Iron-on Transfers <DF-101>

Papier inny niż oryginalny papier Canon

- Papier zwykły (w tym papier z makulatury)
- Koperty
- Nadruki na koszulkę
- Kartka z pozdrowieniami
- Zapas kart

■ [Limit pojemności papieru](#)

■ [Ustawienia papieru w sterowniku drukarki i drukarce \(Typ nośnika\)](#) (system Windows)

■ Ustawienia papieru w sterowniku drukarki i drukarce (Typ nośnika) (Mac)

»»» Uwaga

- Podczas drukowania fotografii zapisanych w urządzeniu zgodnym ze standardem PictBridge (Wi-Fi) należy określić rozmiar strony i typ nośnika.

■ [Drukowanie z aparatu cyfrowego](#)

- W przypadku korzystania z papieru Art należy zapoznać się z częścią [Przed rozpoczęciem drukowania na papierze typu Fine Art](#).

Rozmiary stron

Dostępne są następujące rozmiary stron.

»»» Uwaga

- Obsługiwane przez drukarkę rozmiary strony i typy nośników są różne w zależności od używanego systemu operacyjnego.

Rozmiary standardowe:

- górny podajnik
 - Letter
 - Legal
 - 28x43cm(11"x17")
 - A5
 - A4
 - A3
 - A3+
 - B5
 - B4
 - KG/10x15cm(4x6)

- 13x18cm(5"x7")
- 18x25cm(7"x10")
- 20x25cm(8"x10")
- 25x30cm(10"x12")
- 210x594mm
- L(89x127mm)
- 2L(127x178mm)
- Kwadrat 13cm
- 30x30cm(12"x12")
- Hagaki
- Hagaki 2
- Koperta Com 10
- Koperta DL
- podajnik ręczny
 - Letter
 - Legal
 - 28x43cm(11"x17")
 - A4
 - A3
 - A3+
 - B4
 - 20x25cm(8"x10")
 - 25x30cm(10"x12")
 - 210x594mm
 - 30x30cm(12"x12")

Formaty specjalne

Specjalne formaty stron muszą się mieścić w następujących zakresach:

- górny podajnik
 - Rozmiar minimalny: 89,0 x 127,0 mm (3,50 x 5,00 cali)
 - Maksymalny rozmiar: 329,0 x 990,6 mm (12,95 x 39,00 cali)
- podajnik ręczny
 - Minimalny rozmiar: 203,2 x 254,0 mm (8,00 x 10,00 cali)
 - Maksymalny rozmiar: 330,2 x 990,6 mm (13,00 x 39,00 cali)

Gramatura/grubość papieru

Można stosować papier o następującej gramaturze/grubości:

* Nie należy używać papieru cięższego ani grubszego niż podano, ponieważ może to spowodować zacięcie nośnika w drukarce.

- górny podajnik

Papier zwykły: Od 64 do 105 g /m² (od 17 do 28 funtów)

Papier specjalny: Do 300 g /m² (80 funtów) / od 0,1 do 0,3 mm (od 4 do 11,8 mila)

- podajnik ręczny

Papier specjalny: maks. 350 g /m² (93 funty) / od 0,1 do 0,6 mm (od 4 do 23,6 mila)

Limit pojemności papieru

Ta część zawiera informacje o limicie pojemności papieru w odniesieniu do górnego podajnika, podajnika ręcznego i tacy wyprowadzania papieru.

- [Limit pojemności papieru w odniesieniu do górnego podajnika i podajnika ręcznego](#)
- [Limit pojemności papieru tacy wyprowadzania papieru](#)

»» Uwaga

- Rozmiary strony i typy nośników różnią się w zależności od kraju lub regionu, w którym sprzedawany jest papier. Szczegóły dotyczące rozmiarów strony i typów nośników znajdują się w witrynie firmy Canon w sieci Web.

Limit pojemności papieru w odniesieniu do górnego podajnika i podajnika ręcznego

Oryginalny papier Canon

Papier do drukowania dokumentów:

| Nazwa nośnika <nr modelu> | górnny podajnik |
|---|---|
| Canon Red Label Superior <WOP111> | Okolo 100 arkuszy |
| Canon Océ Office Colour Paper <SAT213> | Okolo 80 arkuszy |
| High Resolution Paper <HR-101N> ^{*1} | A4, B5, Letter: okolo 80 arkuszy B4: 50 arkuszy A3: 20 arkuszy A3+: 1 arkusz |

Papier do drukowania zdjęć:

| Nazwa nośnika <nr modelu> | górnny podajnik | Podajnik ręczny |
|--|--|-----------------|
| Photo Paper Pro Platinum <PT-101> ^{*2} Glossy Photo Paper „Everyday Use” <GP-501> ^{*2} Photo Paper Glossy <GP-701> ^{*2} Photo Paper Plus Glossy II <PP-201/PP-208/PP-301> ^{*2} Photo Paper Pro Luster <LU-101> ^{*2} Photo Paper Plus Semi-gloss <SG-201> ^{*2} Matte Photo Paper <MP-101> | KG/10x15cm(4x6), L(89x127mm), Kwadrat 13cm, Hagaki: 20 arkuszy A4, A3, Letter, 13x18cm(5"x7"), 20x25cm(8"x10"), 2L(127x178mm): 10 arkuszy A3+, 25x30cm(10"x12"): 1 arkusz | 1 arkusz |
| Photo Paper Pro Premium Matte <PM-101> Premium Fine Art Rough <FA-RG1> | nd. | 1 arkusz |

Papier do tworzenia oryginalnych produktów:

| Nazwa nośnika <nr modelu> | górnny podajnik | Podajnik ręczny |
|---|-----------------|-----------------|
| Light Fabric Iron-on Transfers <LF-101> Dark Fabric Iron-on Transfers <DF-101> | 1 arkusz | 1 arkusz |

Papier inny niż oryginalny papier Canon

| Popularna nazwa | górnny podajnik | Podajnik ręczny |
|---|--|-----------------|
| Papier zwykły (w tym papier z makulatury)*1 | A5, A4, B5, Letter: około 100 arkuszy A3, B4, Legal, 28x43cm(11"x17"): około 50 arkuszy | nd. |
| Koperty | 10 arkuszy | nd. |
| Nadruki na koszulkę | 1 arkusz | nd. |
| Kartka z pozdrowieniami | 1 arkusz | 1 arkusz |
| Zapas kart | 1 arkusz | 1 arkusz |

*1 W przypadku niektórych typów papieru lub warunków pracy (bardzo wysoka lub bardzo niska temperatura albo wilgotność) podawanie papieru przy maksymalnej pojemności może okazać się niemożliwe. W takim przypadku załaduj maksymalnie połowę stosu papieru.

*2 Podawanie z załadowanego stosu papieru może pozostawiać ślady na zadrukowanej stronie lub uniemożliwiać efektywne podawanie. W takiej sytuacji należy podawać papier po jednym arkuszu.

»»» Uwaga

- W przypadku używania papieru specjalnego innej marki niż Canon wkładaj do górnego podajnika lub podajnika ręcznego jeden arkusz naraz.

Limit pojemności papieru tacy wyprowadzania papieru

Oryginalny papier Canon

Papier do drukowania dokumentów:

| Nazwa nośnika <nr modelu> | Taca wyprowadzania papieru |
|--|----------------------------|
| Canon Red Label Superior <WOP111> Canon Océ Office Colour Paper <SAT213> High Resolution Paper <HR-101N> | Okolo 50 arkuszy |

Papier inny niż oryginalny papier Canon

| Popularna nazwa | Taca wyprowadzania papieru |
|-----------------|----------------------------|
|-----------------|----------------------------|

| | |
|---|------------------|
| Papier zwykły (w tym papier z makulatury) | Okolo 50 arkuszy |
|---|------------------|

W przypadku kontynuowania drukowania na papierze innym niż powyższy zalecamy usunięcie już zadrukowanych arkuszy z tacy wyprowadzania papieru, aby uniknąć zabrudzenia i odbarwienia papieru.

Nieobsługiwane typy nośników

Nie należy stosować typów papieru wymienionych na poniższej liście. Zastosowanie takiego papieru nie tylko daje niezadowolające rezultaty, lecz także powoduje zacięcia papieru lub niewłaściwe działanie drukarki.

- Papier poskładany, wygięty lub pomarszczony
- Papier wilgotny
- Papier zbyt cienki
 - górny podajnik
Papier zwykły: Mniej niż 64 g /m² (17 funtów)
Papier specjalny: Mniej niż 0,1 mm (4 mile)
 - podajnik ręczny
Papier specjalny: Mniej niż 0,1 mm (4 mile)
- Papier zbyt gruby
 - górny podajnik
Papier zwykły: Ponad 105 g /m² (28 funtów)
Papier specjalny: Ponad 300 g /m² (80 funtów) lub więcej niż 0,3 mm (11,8 mila)
 - podajnik ręczny
Papier specjalny: ponad 350 g /m² (93 funty) lub więcej niż 0,6 mm (23,6 mila)
- Papier cieńszy niż pocztówka, w tym papier zwykły lub z notesu przycięty do mniejszego rozmiaru (w przypadku drukowania na papierze o rozmiarze A5 lub mniejszym)
- Pocztówki
- Pocztówki z naklejoną fotografią lub naklejką
- Koperty z podwójnymi skrzydełkami
- Koperty z wytłaczanymi lub przetworzonymi powierzchniami
- Koperty, których pokryte klejem skrzydełka są już wilgotne i klejące
- Jakikolwiek typ papieru z otworami
- Papier o kształcie innym niż prostokątny
- Papier spięty zszywkami lub skleiony
- Papier z tylną powierzchnią samoprzylepną, np. etykieta zabezpieczająca
- Papier ozdobiony elementami błyszczącymi itp.

Sposób postępowania z papierem

- Należy uważać, aby nie wytrzeć ani nie porysować powierzchni żadnego typu używanego papieru.
- Papier należy trzymać jak najbliżej krawędzi i nie dotykać powierzchni przeznaczonej do zadrukowania. Jakość wydruku może ulec pogorszeniu, jeśli powierzchnia przeznaczona do zadrukowania zostanie zanieczyszczona potem lub tłuszczem pochodzącym z dłoni.
- Nie należy dotykać zadrukowanej powierzchni do momentu wyschnięcia atramentu. Trzymając papier, należy unikać dotykania zadrukowanej powierzchni nawet po wyschnięciu atramentu.
- Z opakowania należy wyjmować tylko wymaganą liczbę arkuszy, bezpośrednio przed drukowaniem.
- Aby uniknąć zwinienia papieru, podczas przerw w drukowaniu należy wyjąć nieużywany papier z tylnej tacy, włożyć go z powrotem do opakowania i przechowywać poziomo. Ponadto podczas przechowywania należy unikać wysokiej temperatury, wilgoci i bezpośredniego światła słonecznego.

Przed rozpoczęciem drukowania na papierze typu Fine Art

W czasie używania papieru typu Fine Art prawdopodobne jest powstanie kurzu. Z tego powodu należy przed wydrukiem usunąć kurz papierowy z papieru typu Fine Art.

Potrzebny do tego będzie pędzel z miękkim włosiem (lub podobny pędzel używany do czyszczenia urządzeń biurowych).

Im szerszy pędzel, tym wyższa skuteczność.



Tak: miękkie pędzle wykonane z takich materiałów, jak polipropylen, polietylen, włosie końskie lub kozie.

Ważne

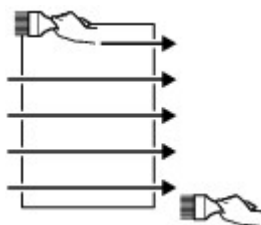
- Nie używaj pokazanych poniżej pędzli. Może to doprowadzić do uszkodzenia powierzchni druku.



Nie: pędzle wykonane z twardych materiałów, ścierki, szmatki, materiały kleiste albo szorstkie.

Procedura usuwania kurzu papierowego:

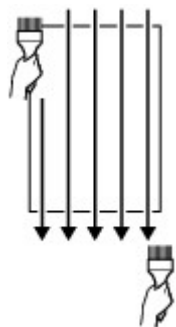
1. Upewnij się, że pędzel jest suchy i czysty od kurzu i brudu.
2. Przetrzyj delikatnie całą powierzchnię drukowania, przesuwając pędzel zawsze w jedną stronę.



Ważne

- Przecieraj całą powierzchnię papieru; nie zaczynaj przecierania od środka ani nie przerywaj go w połowie kartki.
- Staraj się jak najmniej dotykać powierzchnię druku.

3. Aby całkowicie usunąć kurz papierowy, wyczyść pędzlem papier w drugą stronę: z góry do dołu.



Zmiana ustawień z poziomu panelu operacyjnego/przeglądarki internetowej

- ▶ **Panel operacyjny**
- ▶ **Ekran LCD i panel operacyjny**
- ▶ **Zmiana ustawień za pomocą panelu operacyjnego**
 - Zmiana ustawień za pomocą panelu operacyjnego
 - Pozycje ustawień na panelu operacyjnym
 - Ustaw. druk.
 - Ustawienia sieci LAN
 - Ustawienia drukow. Pictbridge
 - Ustawienia drukowania AirPrint
 - Ustawianie druku zdjęć ze smartfona
 - Ustawienia innego urządzenia
 - Wybór języka
 - Aktualizacja oprogr. układowego
 - Ustawienia dotyczące papieru
 - Ustawienia oszczędzania energii
 - Ustawienia ciche
 - Ustawianie hasła administratora
 - Ustawianie hasła administratora na panelu operacyjnym
 - Resetuj ustawienia
 - Konfiguracja usługi WWW
 - Informacje o drukarce
- ▶ **Zmiana ustawień drukarki za pomocą komputera (system Windows)**
 - Zmiana opcji wydruku
 - Rejestrowanie często używanego profilu drukowania
 - Aktualizowanie informacji o nośniku w sterowniku drukarki
 - Zarządzanie zasilaniem drukarki

- Zmiana trybu pracy drukarki
- Zmniejszanie hałasu drukarki

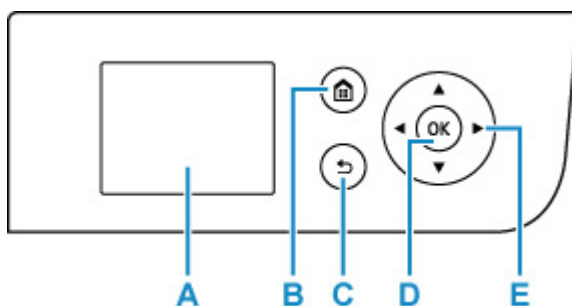
► **Zmiana ustawień drukarki za pomocą komputera (system macOS)**

- Rejestrowanie zmienionego profilu drukowania
- Zarządzanie zasilaniem drukarki
- Zmiana trybu pracy drukarki
- Aktualizowanie informacji o nośniku w sterowniku drukarki
 - Poprawianie informacji o nośniku w sterowniku drukarki (w przypadku udostępnianej drukarki)
- Zmniejszanie hałasu drukarki

► **Zmiana ustawień drukarki za pomocą przeglądarki internetowej**

- Zmiana konfiguracji za pomocą przeglądarki internetowej
- Pozycje ustawień, które można zmienić za pomocą przeglądarki internetowej
- Ustawianie hasła
- Rejestrowanie certyfikatu głównego drukarki w przeglądarce internetowej celem komunikacji SSL (zdalny interfejs użytkownika)
- Rejestrowanie certyfikatu głównego drukarki na lokalnym komputerze celem komunikacji SSL
- Generowanie certyfikatu serwera (certyfikat samopodpisany)

Panel operacyjny



A: Wyświetlacz LCD (cieklotkrystaliczny)

Wyświetla komunikaty, pozycje menu i informacje o stanie aktywności urządzenia.

B: Przycisk POCZĄTEK (HOME)

Umożliwia wyświetlanie ekranu POCZĄTEK.

■ [Ekran LCD i panel operacyjny](#)

C: Przycisk Wstecz (Back)

Powoduje wyświetlenie poprzedniego ekranu na wyświetlaczu LCD.

D: Przycisk OK

Zatwierdza wybór pozycji menu lub ustawienia. Ten przycisk służy również do usuwania błędów.

E: Przycisk ▲, ▼, ◀ i ▶

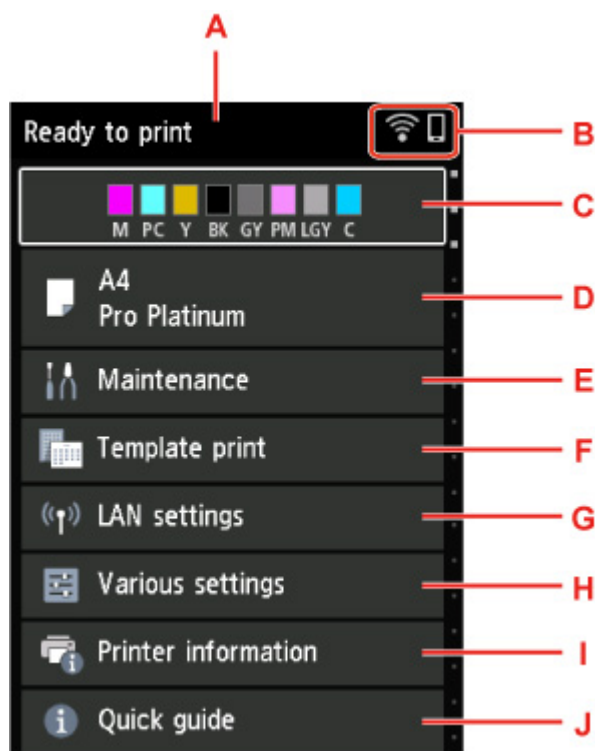
Służy do wybierania menu lub elementów ustawień.

■ [Ekran LCD i panel operacyjny](#)

Ekran LCD i panel operacyjny

Po włączeniu drukarki jest wyświetlany ekran POCZĄTEK.

Przyciski ▲ ▼ umożliwiają wybieranie pozycji menu, a przycisk **OK** pozwala zatwierdzać ustawienia.



A: Obszar wyświetlania stanu drukarki

Wyświetla informacje o stanie drukarki, komunikaty i inne informacje.

■ [Powiadomienia](#)

B: Sieć

Sygnalizuje stan sieci za pomocą ikony.

Ikona zmienia się w zależności od używanej sieci lub jej stanu.



Sieć Wi-Fi jest włączona, a drukarka jest połączona z routerem bezprzewodowym.

»»» Uwaga

- Ikona zmienia się w zależności od stanu sygnału.



(Siła sygnału: 81% lub więcej): można używać drukarki w bezprzewodowej sieci Wi-Fi bez żadnych problemów.



(Siła sygnału: co najmniej 51%). W zależności od stanu sieci mogą wystąpić problemy z drukowaniem na drukarce. Zalecamy umieszczenie drukarki w pobliżu routera bezprzewodowego.



(Siła sygnału: 50% lub mniej). Mogą wystąpić problemy z drukowaniem na drukarce. Umieść drukarkę w pobliżu routera bezprzewodowego.



Sieć Wi-Fi jest włączona, ale drukarka nie jest połączona z routerem bezprzewodowym.



Przewodowa sieć LAN jest włączona.



Bezpośredni tryb bezprzewodowy jest włączony.



Sieć jest wyłączona.

C: Obszar wyświetlania stanu atramentu

Wyświetla informacje o stanie atramentu. Wybranie tej pozycji umożliwia sprawdzenie pozostałej ilości atramentu i numeru modelu zbiornika z atramentem.

■ [Sprawdzanie stanu atramentu na wyświetlaczu LCD](#)

D: Obszar wyświetlania ustawień papieru

Wyświetla informacje o papierze w górnym podajniku. Wybranie tej pozycji umożliwia określenie rozmiaru i typu papieru załadowanego do górnego podajnika.

E: Obsługa (Maintenance)

Wybierz tę pozycję, aby wykonać czynności konserwacyjne w drukarce.

F: Wydruk szablonu (Template print)

Możesz zadrukować papier tak, aby zawierał linie lub wyglądał jak papier milimetrowy.

G: Ustawienia sieci LAN

Możesz skonfigurować ustawienia dotyczące sieci.

H: Różne ustawienia (Various settings)

Możesz zmienić ustawienia urządzenia, np. dotyczące drukowania.

I: Informacje o drukarce

Wyświetla informacje o drukarce i historię błędów.

J: Skrócona instrukcja (Quick guide)

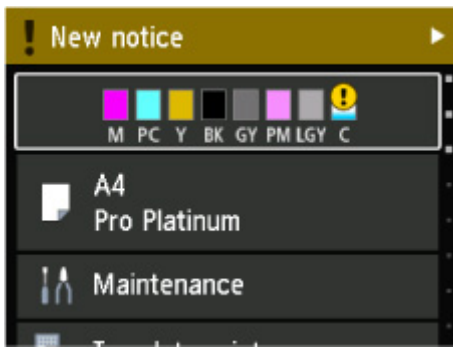
Wyświetla informacje na temat obsługi drukarki i kod QR zapewniający dostęp do dokumentu Podręcznik online.

▶▶▶ Uwaga

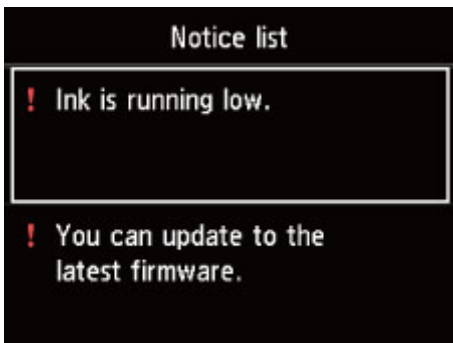
- Podczas drukowania nie można wybrać wyszarzonych pozycji.

■ Powiadomienia

Gdy kończy się atrament lub jest dostępne inne powiadomienie, w obszar wyświetlania stanu drukarki pojawia się komunikat **Nowe powiadomienie. (New notice)**



Naciśnij przycisk ►, aby wyświetlić ekran **Lista powiadomień (Notice list)** w celu sprawdzenia komunikatów.



Użyj przycisku ▲ ▼, aby wybrać komunikat, i naciśnij przycisk **OK**, aby wyświetlić ekran szczegółów komunikatu w celu zapoznania się z treścią i podjęcia odpowiednich kroków.



Zmiana ustawień za pomocą panelu operacyjnego


- Zmiana ustawień za pomocą panelu operacyjnego
- Pozycje ustawień na panelu operacyjnym

Zmiana ustawień za pomocą panelu operacyjnego

W tej części opisano procedurę zmiany ustawień na ekranie **Ustawienia urządzenia (Printer settings)** na przykładzie ustawienia **Wielk. pow. przy druku bez ramki (Magnification level for borderless)**.

1. Upewnij się, że zasilanie drukarki jest włączone.

■ [Zasilanie](#)

2. Wybierz opcję  **Różne ustawienia (Various settings)** na ekranie POCZĄTEK i naciśnij przycisk **OK**.

■ [Ekran LCD i panel operacyjny](#)

3. Za pomocą przycisków ▲▼ wybierz opcję **Ustawienia urządzenia (Printer settings)** i naciśnij przycisk **OK**.

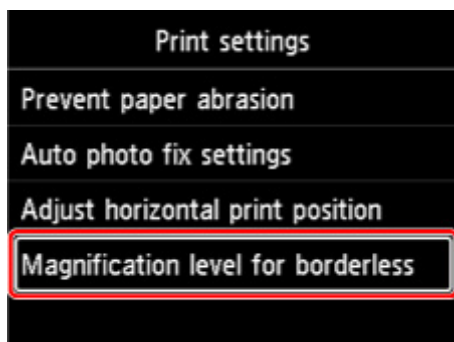
Zostanie wyświetlony ekran **Ustawienia urządzenia (Printer settings)**.

4. Za pomocą przycisków ▲▼ wybierz opcję ustawień i naciśnij przycisk **OK**.



Zostanie wyświetlony ekran wybranego elementu ustawień.

5. Za pomocą przycisków ▲▼ wybierz opcję i naciśnij przycisk **OK**.



6. Za pomocą przycisków ▲▼ wybierz opcję ustawień i naciśnij przycisk **OK**.



Więcej informacji o pozycjach ustawień na panelu operacyjnym:

- [Pozycje ustawień na panelu operacyjnym](#)

Pozycje ustawień na panelu operacyjnym

»»» Uwaga

- Hasło administratora jest wymagane do zmiany niektórych elementów ustawień, jeśli zostało ono włączone w celu zmiany ustawień przy użyciu panelu operacyjnego.

Więcej informacji na temat elementów ustawień wymagających hasła administratora:

- [Ustawianie hasła administratora na panelu operacyjnym](#)

Pozycje menu zabezpieczeń

- [Ustawianie hasła administratora](#)

Pozycje menu drukarki

- [Ustawienia innego urządzenia](#)
- [Wybór języka](#)
- [Konfiguracja usługi WWW](#)
- [Ustawienia oszczędzania energii](#)
- [Ustawienia ciche](#)

Pozycje menu papieru/drukowania

- [Ustaw. druk.](#)
- [Ustawienia drukow. Pictbridge](#)
- [Ustawienia drukowania AirPrint](#)
- [Ustawianie druku zdjęć ze smartfona](#)
- [Ustawienia dotyczące papieru](#)

Pozycje menu obsługi/zarządzania

- [Ustawienia sieci LAN](#)
- [Aktualizacja oprogr. układowego](#)
- [Resetuj ustawienia](#)
- [Informacje o drukarce](#)

Ustawienia drukowania

- **Zapobiegaj ścieraniu atramentu (Prevent paper abrasion)**

Tego ustawienia należy używać tylko wówczas, gdy na zadrukowanej powierzchni pojawiają się smugi.

»»» Ważne

- Po zakończeniu drukowania należy dla tej opcji wybrać ponownie ustawienie **WYŁ. (OFF)**, ponieważ może ona obniżać jakość drukowania, jeśli pozostanie włączona.

- **Ustaw. automat. korekty zdjęć (Auto photo fix settings)**

Po wybraniu opcji **Tak (Yes)** można drukować zdjęcia z użyciem informacji Exif zapisanych w plikach obrazów, gdy dla drukowania za pomocą urządzenia zgodnego ze standardem PictBridge (Wi-Fi) wybrane jest ustawienie **Domyślnie (Default)*** lub **Wł. (On)**.

* Po wybraniu opcji **Domyślnie (Default)** dla drukowania za pomocą urządzenia zgodnego ze standardem PictBridge (Wi-Fi) wybierz opcję **Auto. korek. zdjęć (Auto photo fix)** w pozycji **Kor. zdj (Photo fix)** listy **Ustawienia drukow. Pictbridge (PictBridge print settings)**.

- **Dopas. położ. wydr. w poziomie (Adjust horizontal print position)**

Umożliwia wyrównanie położenia wydruku, w przypadku gdy lewy i prawy margines różnią się od siebie.

Lewy i prawy margines można regulować w granicach od -3 mm/-0,12 cala do +3 mm/+0,12 cala z przyrostem co 0,1 mm/0,01 cala względem poziomej osi symetrii arkusza.

»»» Ważne

- W przypadku papieru formatu A3, A3+ i 30 x 30 cm (12" x 12") lewy i prawy margines można regulować w granicach od -1,5 do +1,5 mm (od -0,06 do +0,06 cala), nawet w przypadku wprowadzenia wartości przekraczającej 1,5 mm (0,06 cala).

- **Wielk. pow. przy druku bez ramki (Magnification level for borderless)**

Ustawienie to określa część obrazu znajdującą się poza arkuszem papieru podczas drukowania w trybie bez obramowania (cała strona).

Jeśli używana jest funkcja drukowania bez obramowania, może dojść do lekkiego przycięcia krawędzi, ponieważ kopiowany obraz jest powiększany w celu wypełnienia całej strony. W razie potrzeby można zmienić szerokość obszaru usuwanego z obramowań oryginalnego obrazu.

»»» Ważne

- Ustawienia będą nieskuteczne w następujących sytuacjach:
 - Drukowanie za pomocą urządzenia obsługującego PictBridge (Wi-Fi).
 - Drukowanie za pomocą standardowego formularza.

»»» Uwaga

- Podczas konfiguracji ustawień za pomocą aplikacji lub sterownika drukarki te ustawienia będą miały priorytet.

- Jeśli wydruki zawierają marginesy nawet w przypadku drukowania bez obramowania, wybranie dla tej opcji ustawienia **Duża (Large)** może pomóc w rozwiązaniu tego problemu.

Ustawienia sieci LAN

Wybierz tę pozycję ustawień na ekranie GŁÓWNYM.

»»» Ważne

- Hasło administratora jest wymagane do zmiany ustawień, jeśli zostało ono włączone w celu zmiany ustawień przy użyciu panelu operacyjnego.

• Wi-Fi

Zostanie wyświetlona następująca informacja o ustawieniu połączenia Wi-Fi. (Niektóre pozycje nie są wyświetlane w zależności od ustawień drukarki.)

| Elementy | Ustawienie |
|---|---|
| Połączenie (Connection) | Włączone (połączone) (Enabled (connected)) / Włączone (rozłączone) (Enabled (disconnected)) / Nieaktywne (Disable) |
| Nazwa sieciowa (SSID) (Network name (SSID)) | XXXXXXXXXXXXXXXXXXXX XXXXXXXXXXXXXXXXXXXX (maks. 32 znaki) |
| Tryb komunikacji (Communication mode) | Infrastruktura (Infrastructure) |
| Częstotliwość (Frequency) | 2.4GHz / 5GHz |
| Kanał (Channel) | XX (maks. 2 cyfry) |
| Zabezpieczenie Wi-Fi (Wi-Fi security) | Wyłączone (Disable) / WEP (64-bitowy) (WEP (64 bit)) / WEP (128-bitowy) (WEP (128 bit)) / WPA-PSK (TKIP) / WPA-PSK (AES) / WPA2-PSK (TKIP) / WPA2-PSK (AES) |
| Siła sygnału (%) (Signal strength (%)) | XXX |
| Adres IPv4 (IPv4 address) | XXX. XXX. XXX. XXX (12 znaków) |
| Maska podsieci IPv4 (IPv4 subnet mask) | XXX. XXX. XXX. XXX (12 znaków) |
| Brama domyślna IPv4 (IPv4 default gateway) | XXX. XXX. XXX. XXX (12 znaków) |
| Adres Link-Local IPv6 (IPv6 link-local address) | XXXX: XXXX: XXXX: XXXX: XXXX: XXXX: XXXX: XXXX (32 znaki) |
| Długość prefiksu Link-Local IPv6 (IPv6 link-local prefix length) | XXX (maks. 3 cyfry) |
| Adres ręczny IPv6 (IPv6 manual address) | XXXX: XXXX: XXXX: XXXX: XXXX: XXXX: XXXX: XXXX (32 znaki) |
| Długość prefiksu ręcznego IPv6 (IPv6 manual prefix length) | XXX (maks. 3 cyfry) |
| Adres bezstanowy 1 IPv6 (IPv6 stateless address 1) | XXXX: XXXX: XXXX: XXXX: XXXX: XXXX: XXXX: XXXX (32 znaki) |
| Długość prefiksu bezstan. 1 IPv6 (IPv6 stateless prefix length 1) | XXX (maks. 3 cyfry) |
| Adres bezstanowy 2 IPv6 (IPv6 stateless address 2) | XXXX: XXXX: XXXX: XXXX: XXXX: XXXX: XXXX: XXXX (32 znaki) |
| Długość prefiksu bezstan. 2 IPv6 (IPv6 stateless prefix length 2) | XXX (maks. 3 cyfry) |

| | |
|--|---|
| Adres bezstanowy 3 IPv6 (IPv6 stateless address 3) | XXXX: XXXX: XXXX: XXXX: XXXX: XXXX: XXXX: XXXX (32 znaki) |
| Długość prefiksu bezstan. 3 IPv6 (IPv6 stateless prefix length 3) | XXX (maks. 3 cyfry) |
| Adres bezstanowy 4 IPv6 (IPv6 stateless address 4) | XXXX: XXXX: XXXX: XXXX: XXXX: XXXX: XXXX: XXXX (32 znaki) |
| Długość prefiksu bezstan. 4 IPv6 (IPv6 stateless prefix length 4) | XXX (maks. 3 cyfry) |
| Brama domyślna 1 IPv6 (IPv6 default gateway 1) | XXXX: XXXX: XXXX: XXXX: XXXX: XXXX: XXXX: XXXX (32 znaki) |
| Brama domyślna 2 IPv6 (IPv6 default gateway 2) | XXXX: XXXX: XXXX: XXXX: XXXX: XXXX: XXXX: XXXX (32 znaki) |
| Brama domyślna 3 IPv6 (IPv6 default gateway 3) | XXXX: XXXX: XXXX: XXXX: XXXX: XXXX: XXXX: XXXX (32 znaki) |
| Brama domyślna 4 IPv6 (IPv6 default gateway 4) | XXXX: XXXX: XXXX: XXXX: XXXX: XXXX: XXXX: XXXX (32 znaki) |
| Adres MAC (Wi-Fi) (MAC address (Wi-Fi)) | XX:XX:XX:XX:XX:XX (12 znaków) |
| Ustawienia protokołu IPsec (IPsec settings) | Włącz (ESP) (Enable (ESP)) / Włącz (ESP i AH) / Włącz (AH) (Enable (AH)) / Wyłączone (Disable) |
| Nazwa drukarki (Printer name) | XXXXXXXXXXXXXXXXXXXX (maks. 15 znaków) |
| Nazwa usługi Bonjour (Bonjour service name) | XXXXXXXXXXXXXXXXXXXX XXXXXXXXXXXXXXXXXXXX XXXXXXXXXXXXXXXXXXXX XXXXXXXXXXXXXXXXXXXX (maks. 52 znaki) |

(Ciąg „XX” symbolizuje znaki alfanumeryczne.)

Aby zmienić ustawienie, wybierz opcję **Ustawienia (Settings)**.

- **Włącz/wyłącz Wi-Fi (Enable/disable Wi-Fi)**

Wybierz opcję **Aktywne (Enable)**, aby połączyć bezprzewodowo za pomocą routera.

- **Ustawienia Wi-Fi (Wi-Fi setup)**

Określ sposób konfiguracji sieci Wi-Fi.

- **Łatwe poł. bezprzewod. (Easy wireless connect)**

Wybierz, jeśli wprowadzasz w drukarce ustawienia dotyczące punktu dostępu bezpośrednio za pomocą innego urządzenia (np. smartfona lub tabletu) bez korzystania z routera bezprzewodowego. Postępuj zgodnie z instrukcjami podłączania urządzenia procedury konfiguracji.

- **Połączenie ręczne (Manual connect)**

Wybierz moment ręcznego wprowadzania ustawień sieci Wi-Fi za pomocą panelu operacyjnego drukarki.

- **WPS (metoda nacisk. przycisku) (WPS (Push button method))**

Wybierz w przypadku wprowadzania ustawień sieci Wi-Fi za pomocą routera bezprzewodowego zgodnego z metodą naciskania przycisku Wi-Fi Protected Setup (WPS). Podczas wprowadzania ustawień postępuj zgodnie z instrukcjami wyświetlanymi na ekranie.

■ **Inne typy połączeń (Other connection types)**

■ **Połącz. ręczne (zaawan.) (Manual connect (adv.))**

Wybierz w przypadku wprowadzania ustawień sieci Wi-Fi ręcznie. Możesz ustawić wiele kluczy WEP.

■ **WPS (metoda kodu PIN) (WPS (PIN code method))**

Wybierz w przypadku wprowadzania ustawień sieci Wi-Fi za pomocą routera bezprzewodowego zgodnego z metodą kodu PIN Wi-Fi Protected Setup (WPS). Podczas wprowadzania ustawień postępuj zgodnie z instrukcjami wyświetlanymi na ekranie.

◦ **Zaawansow. (Advanced)**

Szczegółowe informacje o poszczególnych elementach ustawień:

■ [Zaawansow. \(Advanced\)](#)

• **Bezpośredni tryb bezprzewodowy (Wireless Direct)**

Zostanie wyświetlona następująca informacja o ustawieniu bezpośredniego trybu bezprzewodowego. (Niektóre pozycje nie są wyświetlane w zależności od ustawień drukarki.)

| Elementy | Ustawienie |
|--|--|
| Połączenie (Connection) | Włącz (Enable) / Wyłączone (Disable) |
| Nazwa sieci (SSID)/urządzenia (Network (SSID)/device name) | DIRECT-XXXX-PRO-200series |
| Hasło (Password) | XXXXXXXXXX (10 znaków) |
| Tryb komunikacji (Communication mode) | Bezpośredni tryb bezprzewodowy (Wireless Direct) |
| Kanał (Channel) | 3 |
| Zabezpieczenie Wi-Fi (Wi-Fi security) | WPA2-PSK (AES) |
| Liczba aktual. podłączonych urz. (No. of printers connected now) | XX / XX |
| Adres IPv4 (IPv4 address) | XXX. XXX. XXX. XXX (12 znaków) |
| Maska podsieci IPv4 (IPv4 subnet mask) | XXX. XXX. XXX. XXX (12 znaków) |
| Brama domyślna IPv4 (IPv4 default gateway) | XXX. XXX. XXX. XXX (12 znaków) |
| Adres Link-Local IPv6 (IPv6 link-local address) | XXXX: XXXX: XXXX: XXXX: XXXX: XXXX: XXXX: XXXX (32 znaki) |
| Długość prefiksu Link-Local IPv6 (IPv6 link-local prefix length) | XXX (maks. 3 cyfry) |
| Adres MAC (Wi-Fi) (MAC address (Wi-Fi)) | XX:XX:XX:XX:XX:XX (12 znaków) |
| Ustawienia protokołu IPsec (IPsec settings) | Włącz (ESP) (Enable (ESP)) / Włącz (ESP i AH) (Enable (ESP & AH)) / Włącz (AH) (Enable (AH)) / Wyłączone (Disable) |
| Nazwa drukarki (Printer name) | XXXXXXXXXXXXXXXXXXXX (maks. 15 znaków) |

| | |
|---|---|
| Nazwa usługi Bonjour (Bonjour service name) | XXXXXXXXXXXXXXXX XXXXXXXXXXXXXXXX XXXXXXXXXXXXXXXX XXXXXXXXXXXXXXXX (maks. 52 znaki) |
|---|---|

(Ciąg „XX” symbolizuje znaki alfanumeryczne.)

Aby zmienić ustawienie, wybierz opcję **Ustawienia (Settings)**.

- **Włącz/wyłącz bezp. tr. bezprz. (Enable/disable Wireless Direct)**

Wybierz opcję **Tak (Yes)**, aby połączyć bezprzewodowo bez użycia bezprzewodowego routera.

- **Zmień SSID/nazwę urządzenia (Change SSID/device name)**

Służy do zmiany identyfikatora (nazwy drukarki wyświetlanej na urządzeniu obsługującym tryb Wi-Fi Direct) używanego w bezpośrednim trybie bezprzewodowym.

- **Zmień hasło (Change password)**

Zmienia hasło bezpośredniego trybu bezprzewodowego.

- **Potwierdzenie żądania połączenia (Connection request confirmation)**

Pozwala określić, czy ma być wyświetlany ekran potwierdzenia, gdy do drukarki są podłączane urządzenia obsługujące tryb Wi-Fi Direct.

- **Zaawansow. (Advanced)**

Szczegółowe informacje o poszczególnych elementach ustawień:

■ [Zaawansow. \(Advanced\)](#)

- **Przew. sieć LAN (Wired LAN)**

Zostanie wyświetlona następująca informacja o ustawieniu połączenia przewodowego sieci LAN. (Niektóre pozycje nie są wyświetlane w zależności od ustawień drukarki.)

| Elementy | Ustawienie |
|---|---|
| Połączenie (Connection) | Włączono (połączono) (Enabled (connected)) / Włączono (rozłączono) (Enabled (disconnected)) / Nieaktywne (Disable) |
| Adres IPv4 (IPv4 address) | XXX. XXX. XXX. XXX (12 znaków) |
| Maska podsieci IPv4 (IPv4 subnet mask) | XXX. XXX. XXX. XXX (12 znaków) |
| Brama domyślna IPv4 (IPv4 default gateway) | XXX. XXX. XXX. XXX (12 znaków) |
| Adres Link-Local IPv6 (IPv6 link-local address) | XXXX: XXXX: XXXX: XXXX: XXXX: XXXX: XXXX: XXXX (32 znaki) |
| Długość prefiksu Link-Local IPv6 (IPv6 link-local prefix length) | XXX (maks. 3 cyfry) |
| Adres ręczny IPv6 (IPv6 manual address) | XXXX: XXXX: XXXX: XXXX: XXXX: XXXX: XXXX: XXXX (32 znaki) |
| Długość prefiksu ręcznego IPv6 (IPv6 manual prefix length) | XXX (maks. 3 cyfry) |
| Adres bezstanowy 1 IPv6 (IPv6 stateless address 1) | XXXX: XXXX: XXXX: XXXX: XXXX: XXXX: XXXX: XXXX (32 znaki) |
| Długość prefiksu bezstan. 1 IPv6 (IPv6 stateless prefix length 1) | XXX (maks. 3 cyfry) |

| | |
|--|---|
| Adres bezstanowy 2 IPv6 (IPv6 stateless address 2) | XXXX: XXXX: XXXX: XXXX: XXXX: XXXX: XXXX: XXXX (32 znaki) |
| Długość prefiksu bezstan. 2 IPv6 (IPv6 stateless prefix length 2) | XXX (maks. 3 cyfry) |
| Adres bezstanowy 3 IPv6 (IPv6 stateless address 3) | XXXX: XXXX: XXXX: XXXX: XXXX: XXXX: XXXX: XXXX (32 znaki) |
| Długość prefiksu bezstan. 3 IPv6 (IPv6 stateless prefix length 3) | XXX (maks. 3 cyfry) |
| Adres bezstanowy 4 IPv6 (IPv6 stateless address 4) | XXXX: XXXX: XXXX: XXXX: XXXX: XXXX: XXXX: XXXX (32 znaki) |
| Długość prefiksu bezstan. 4 IPv6 (IPv6 stateless prefix length 4) | XXX (maks. 3 cyfry) |
| Brama domyślna 1 IPv6 (IPv6 default gateway 1) | XXXX: XXXX: XXXX: XXXX: XXXX: XXXX: XXXX: XXXX (32 znaki) |
| Brama domyślna 2 IPv6 (IPv6 default gateway 2) | XXXX: XXXX: XXXX: XXXX: XXXX: XXXX: XXXX: XXXX (32 znaki) |
| Brama domyślna 3 IPv6 (IPv6 default gateway 3) | XXXX: XXXX: XXXX: XXXX: XXXX: XXXX: XXXX: XXXX (32 znaki) |
| Brama domyślna 4 IPv6 (IPv6 default gateway 4) | XXXX: XXXX: XXXX: XXXX: XXXX: XXXX: XXXX: XXXX (32 znaki) |
| Adres MAC (przew. sieć LAN) (MAC address (Wired LAN)) | XX:XX:XX:XX:XX:XX (12 znaków) |
| Ustawienia protokołu IPsec (IPsec settings) | Włącz (ESP) (Enable (ESP)) / Włącz (ESP i AH) (Enable (ESP & AH)) / Włącz (AH) (Enable (AH)) / Wyłączone (Disable) |
| Nazwa drukarki (Printer name) | XXXXXXXXXXXXXXXXXXXX (maks. 15 znaków) |
| Nazwa usługi Bonjour (Bonjour service name) | XXXXXXXXXXXXXXXXXXXX XXXXXXXXXXXXXXXXXXXX XXXXXXXXXXXXXXXXXXXX XXXXXXXXXXXXXXXXXXXX (maks. 52 znaki) |

(Ciąg „XX” symbolizuje znaki alfanumeryczne.)

Aby zmienić ustawienie, wybierz opcję **Ustawienia (Settings)**.

- **Włącz/wył. przewod. sieć LAN (Enable/disable Wired LAN)**

W przypadku ustanawiania połączenia z przewodową siecią LAN wybierz opcję **Włącz (Enable)**.

- **Zaawansow. (Advanced)**

Szczegółowe informacje o poszczególnych elementach ustawień:

■ [Zaawansow. \(Advanced\)](#)

- **Druk. szczeg. (Print details)**

Służy do drukowania informacji o ustawieniach sieci LAN drukarki w przypadku połączenia Wi-Fi, połączenia przewodowego sieci LAN i bezpośredniego trybu bezprzewodowego.

Opis pozycji, które można zaznaczyć, podano poniżej.

■ [Drukowanie ustawień sieciowych](#)

»»» Ważne

- Na papierze, na którym drukowane są informacje na temat ustawienia sieci LAN, znajdują się również ważne informacje dotyczące komputera użytkownika. Należy postępować z nim ostrożnie.

»»» Uwaga

- Informacje o ustawieniu sieci LAN można również wydrukować, wybierając kolejno podane opcje na ekranie POCZĄTEK.

Ustawienia sieci LAN (LAN settings) > Druk. szczeg. (Print details)

• Zaawansow. (Advanced)

Wybierając opcję **Zaawans. (Advanced)** na poszczególnych ekranach ustawień połączenia Wi-Fi, można wprowadzić szczegółowe ustawienia połączenia przewodowego za pomocą sieci LAN, bezpośredniego trybu bezprzewodowego oraz parametrów sieci LAN.

»»» Ważne

- W przypadku wyłączenia połączenia za pomocą sieci LAN nie można wybierać poniższych opcji.

- **Ustaw nazwę drukarki (Set printer name)**

Umożliwia określenie nazwy drukarki. Określając nazwę, można użyć od 2 do 15 znaków.

»»» Uwaga

- Nie można użyć tej samej nazwy drukarki, która już została użyta dla innego urządzenia podłączonego do sieci LAN.
- Pierwszym ani ostatnim znakiem nazwy drukarki nie może być myślnik.

- **Ustawienia TCP/IP (TCP/IP settings)**

Służy do określania ustawień IPv4 lub IPv6.

- **Ustawienie WSD (WSD settings)**

Parametry ustawienia obsługi protokołu WSD (jednego z protokołów sieciowych obsługiwanych przez systemy Windows 10, Windows 8.1 i Windows 7).

- **Włącz/wyłącz WSD (Enable/disable WSD)**

Wybór między włączeniem a wyłączeniem obsługi protokołu WSD.

»»» Uwaga

- Gdy to ustawienie jest włączone, ikona drukarki jest widoczna w systemach Windows 10, Windows 8.1 i Windows 7 w Eksploratorze sieci.

- **Optymalizuj przychodzące WSD (Optimize inbound WSD)**

Wybranie ustawienia **Aktywne (Enable)** pozwala na szybszy odbiór danych drukowania WSD.

- **Ustawienie limitu czasu (Timeout settings)**

Umożliwia określenie limitu czasu.

- **Ustawienia Bonjour (Bonjour settings)**

Ustawianie elementów w przypadku korzystania z opcji Bonjour.

- **Włącz/wyłącz Bonjour (Enable/disable Bonjour)**

Wybór ustawienia **Włącz (Enable)** umożliwia korzystanie z usługi Bonjour w celu wprowadzania ustawień sieci.

■ **Nazwa usługi (Service name)**

Umożliwia określenie nazwy usługi Bonjour. Określając nazwę, można użyć maksymalnie 48 znaków.

»» **Uwaga**

- Nie można użyć tej samej nazwy usługi, która już została użyta dla innego urządzenia podłączonego do sieci LAN.

◦ **Ustawienia IEEE802.1X (IEEE802.1X settings)**

Służy do ustawiania metody uwierzytelniania IEEE802.1X itp.

◦ **Ustawienie protokołu LPR (LPR protocol settings)**

Służy do włączania i wyłączenia ustawienia LPR.

◦ **Protok. RAW (RAW protocol)**

Służy do włączania i wyłączenia drukowania RAW.

◦ **LLMNR**

Pozwala włączyć lub wyłączyć LLMNR (Link-Local Multicast Name Resolution). Wybór opcji **WŁĄCZONY (ON)** umożliwia drukarce wykrycie adresu IP drukarki na podstawie nazwy drukarki bez używania serwera DNS.

◦ **Ustawienia IPP (IPP settings)**

Wybranie opcji **Włącz (Enable)** umożliwia drukowanie za pośrednictwem sieci przy użyciu protokołu IPP.

◦ **Komunikacja PictBridge (PictBridge communication)**

Elementy ustawień dotyczące drukowania z urządzenia zgodnego ze standardem PictBridge (Wi-Fi).

■ **Włącz/wyłącz komunikację (Enable/disable communication)**

Wybranie opcji **Aktywne (Enable)** umożliwia drukowanie z urządzenia zgodnego ze standardem PictBridge (Wi-Fi).

■ **Ustawienie limitu czasu (Timeout setting)**

Umożliwia określenie limitu czasu.

◦ **Ustaw. DRX Wi-Fi (Wi-Fi DRX settings)**

Wybór opcji **Włącz (Enable)** umożliwia włączenie odbioru nieciągłego przy korzystaniu z sieci Wi-Fi.

◦ **Ustaw. DRX przewod. sieci LAN (Wired LAN DRX settings)**

Wybór opcji **Włącz (Enable)** umożliwia aktywowanie przerywanego odbioru, gdy drukarka jest połączona z urządzeniem zgodnym z przewodową siecią LAN.

◦ **Ustawienia protokołu IPsec (IPsec settings)**

Wybranie opcji **Aktywne (Enable)** umożliwia skonfigurowanie protokołu zabezpieczeń IPsec.

Ustawienia drukow. Pictbridge

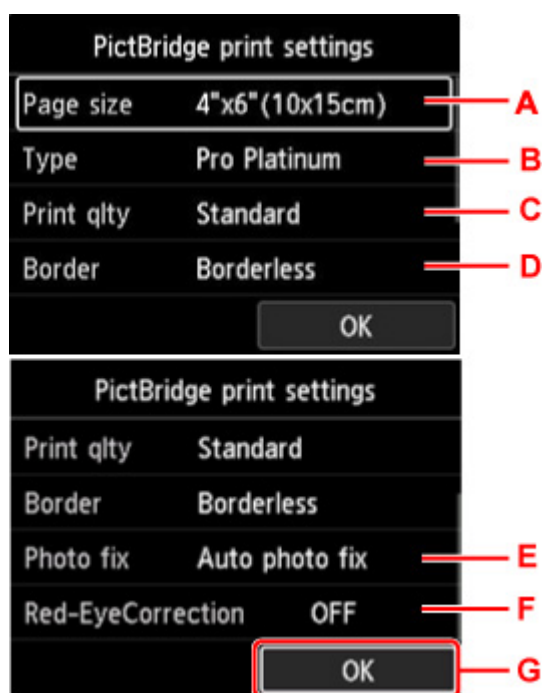
Wybierz tę opcję ustawień w pozycji **Ustawienia urządzenia (Printer settings)** menu **Różne ustawienia (Various settings)**.

W przypadku drukowania z urządzenia zgodnego ze standardem PictBridge (Wi-Fi) można zmienić ustawienia drukowania.

Na urządzeniu zgodnym ze standardem PictBridge (Wi-Fi) wybierz dla ustawień drukowania opcję **Domyślnie (Default)**, aby drukować zgodnie z ustawieniami wybranymi na drukarce.

Aby zmienić ustawienia drukowania na urządzeniu zgodnym ze standardem PictBridge (Wi-Fi):

■ [Ustawienia na urządzeniu zgodnym ze standardem PictBridge \(Wi-Fi\)](#)



A. Roz. str. (Page size)

W przypadku drukowania bezpośrednio z urządzenia zgodnego ze standardem PictBridge (Wi-Fi) można wybrać rozmiar papieru.

Jeśli wybierasz ustawienia PictBridge (Wi-Fi) na drukarce, to na urządzeniu zgodnym ze standardem PictBridge (Wi-Fi) jako **Rozmiar papieru (Paper size)** wybierz opcję **Domyślnie (Default)**.

B. Typ (Type) (typ nośnika)

W przypadku drukowania bezpośrednio z urządzenia zgodnego ze standardem PictBridge (Wi-Fi) można wybrać typ nośnika.

Jeśli wybierasz ustawienia PictBridge (Wi-Fi) na drukarce, to na urządzeniu zgodnym ze standardem PictBridge (Wi-Fi) jako **Typ papieru (Paper type)** wybierz opcję **Domyślnie (Default)**.

C. Jak.wyd. (Print qlty) (jakość wydruku)

W przypadku drukowania bezpośrednio z urządzenia zgodnego ze standardem PictBridge (Wi-Fi) można wybrać jakość druku.

D. Obramow (Border) (wydruk z obramowaniem lub bez niego)

Wybierz układ z obramowaniem lub bez obramowania.

Jeśli wybierasz ustawienia PictBridge (Wi-Fi) na drukarce, to na urządzeniu zgodnym ze standardem PictBridge (Wi-Fi) jako **Układ (Layout)** wybierz opcję **Domyślnie (Default)**.

E. Kor. zdj (Photo fix)

W przypadku wybrania opcji **Auto. korek. zdjęć (Auto photo fix)** scena lub twarz osoby utrwalonej na zdjęciu są poddawane analizie, a następnie na każdym zdjęciu automatycznie nanoszone są odpowiednie poprawki. Twarz przyciemniona przez oświetlenie z tyłu staje się jaśniejsza na wydruku. Analizowana jest również sceneria, krajobraz nocny, osoba itp. Każda scena zostaje poprawiona automatycznie pod względem koloru, jasności i kontrastu, aby uzyskać jak najlepsze rezultaty w druku.

»» Uwaga

- Domyślnie zdjęcia z urządzenia zgodnego ze standardem PictBridge (Wi-Fi) są drukowane z zastosowaniem korekcji automatycznej.
- W przypadku wybrania opcji **Brak korekcji (No correction)** zdjęcia są drukowane bez poprawek.

F. Korek.czerw.oczu (Red-EyeCorrection)

Wybierz opcję **WŁĄCZONY (ON)**, aby skorygować efekt czerwonych oczu wywoływany przez fotografowanie z lampą błyskową.

W przypadku niektórych rodzajów zdjęć mechanizm korekcji czerwonych oczu może nie zadziałać lub oddziaływać na inne niż oczy fragmenty zdjęcia.

G. Naciśnij przycisk **OK**, aby wprowadzić ustawienia drukowania.

Ustawienia drukowania AirPrint

Wybierz tę opcję ustawień w pozycji **Ustawienia urządzenia (Printer settings)** menu **Różne ustawienia (Various settings)**.

W przypadku drukowania z urządzenia z systemem macOS lub iOS przy użyciu funkcji AirPrint można zmienić ustawienia drukowania.

- **Ustawienia jakości druku (Print quality settings)**

- **Tryb koloru (Color mode)**

Wybierz metodę korekcji koloru odpowiednią do rodzaju drukowanego dokumentu.

»» Ważne

- Jeśli profil ICC nie zostanie uwzględniony w danych papieru wprowadzonych w Media Configuration Tool, to nawet w przypadku wybrania profilu ICC drukowanie zostanie przeprowadzone bez niego. Jeśli dany profil nie jest obsługiwany przez drukarkę, to nawet w przypadku uwzględnienia profilu ICC w danych papieru drukowanie nie powiedzie się, a papier zostanie wysunięty jako czysty.

Ustawianie druku zdjęć ze smartfona

Podczas drukowania fotografii ze smartfona lub tabletu możesz ustawić korekcję jakości obrazu.

- **Auto. korek. zdjęć (Auto photo fix)**

Wybranie opcji **WŁ. (ON)** spowoduje automatyczną korekcję do optymalnej jakości obrazu.

»» Uwaga

- W zależności od funkcji druku smartfona lub tabletu korekcja obrazu może nie być możliwa.

Ustawienia innego urządzenia

Wybierz tę opcję ustawień w pozycji **Ustawienia urządzenia (Printer settings)** menu **Różne ustawienia (Various settings)**.

»» Ważne

- Do zmiany tego ustawienia potrzebne jest hasło administratora, chyba że nie zostało włączone.

- **Ustawienie daty/czasu (Date/time settings)**

Umożliwia ustawienie bieżącej daty i godziny.

»» Ważne

- Przypadkowe wyjęcie wtyczki zasilania lub awaria zasilania powodują zresetowanie ustawienia daty i godziny.

- **Format wyświetlania daty (Date display format)**

Umożliwia zmianę formatu wyświetlania dat podczas drukowania.

- **Powtarzanie klawiszy (Key repeat)**

Służy do włączania i wyłączania ciągłego przesyłania sygnału, gdy użytkownik naciska i przytrzymuje przyciski ▲▼◀▶ podczas wybierania menu lub pozycji ustawień.

- **Użycie zdal. interf. użyt. (Use of Remote UI)**

Umożliwia włączenie/wyłączenie zdalnego interfejsu użytkownika.

- **Układ klawiatury (Keyboard layout)**

Użytkownik może określić, który spośród poniższych układów klawiatury będzie wyświetlany na wyświetlaczu LCD.

- QWERTY
- QWERTZ
- AZERTY

Wybór języka

Wybierz tę opcję ustawień w pozycji **Ustawienia urządzenia (Printer settings)** menu **Różne ustawienia (Various settings)**.

»» Ważne

- Do zmiany tego ustawienia potrzebne jest hasło administratora, chyba że nie zostało włączone.

Umożliwia zmianę języka komunikatów i menu na wyświetlaczu LCD.

Aktualizacja progr. układowego

Wybierz tę opcję ustawień w pozycji **Ustawienia urządzenia (Printer settings)** menu **Różne ustawienia (Various settings)**.

»» Ważne

- Do zmiany tego ustawienia potrzebne jest hasło administratora, chyba że nie zostało włączone.

Możesz aktualizować oprogramowanie układowe drukarki, sprawdzać jego wersję oraz wprowadzać ustawienia ekranu powiadomień, serwera DNS i serwera proxy.

»» Uwaga

- Jeśli wyłączona jest sieć LAN, nie można użyć opcji: **Instaluj aktualizację (Install update)**, **Konfiguracja serwera DNS (DNS server setup)**, **Konfiguracja serwera proxy (Proxy server setup)**.

• Instaluj aktualizację (Install update)

Służy do przeprowadzenia aktualizacji oprogramowania układowego drukarki. Po wybraniu opcji **Tak (Yes)** zostanie rozpoczęta aktualizacja oprogramowania układowego. Aby przeprowadzić aktualizację, postępuj zgodnie z instrukcjami wyświetlanymi na ekranie.

»» Ważne

- W przypadku korzystania z tej funkcji upewnij się, że drukarka jest połączona z Internetem.

»» Uwaga

- Jeśli aktualizacja oprogramowania układowego nie została zakończona, sprawdź poniższe elementy i podejmij odpowiednie czynności.
 - Sprawdź ustawienia sieciowe, np. routera bezprzewodowego.
 - Jeśli na ekranie LCD widnieje komunikat **Nie można połączyć z serwerem. (Cannot connect to the server.)**, naciśnij przycisk **OK**, a po chwili spróbuj ponownie.

• Sprawdź bieżącą wersję (Check current version)

Umożliwia sprawdzanie bieżącej wersji oprogramowania układowego.

• Ustawienie powiadom. o aktualiz. (Update notification settings)

Jeśli wybrano opcję **Tak (Yes)** i jest dostępna aktualizacja oprogramowania układowego, ekran informujący o aktualizacji oprogramowania układowego zostanie wyświetlony na wyświetlaczu LCD.

• Konfiguracja serwera DNS (DNS server setup)

Umożliwia wprowadzanie ustawień serwera DNS. Wybierz opcję **Ustawienia automatyczne (Auto setup)** lub **Ustawienia ręczne (Manual setup)**. Jeśli wybierzesz opcję **Ustawienia ręczne (Manual setup)**, postępuj zgodnie z instrukcjami na wyświetlaczu LCD, aby skonfigurować ustawienia.

• Konfiguracja serwera proxy (Proxy server setup)

Umożliwia wprowadzanie ustawień serwera proxy. Wprowadź ustawienia, postępując zgodnie z instrukcjami podawanymi na wyświetlaczu LCD.

Ustawienia dotyczące papieru

Wybierz tę opcję ustawień w pozycji **Ustawienia urządzenia (Printer settings)** menu **Różne ustawienia (Various settings)**.

- **Ustaw. pap. dla górn. podajnika (Top feed paper settings)**

Umożliwia ustawienie rozmiaru papieru i typu nośnika papieru umieszczonego w górnym podajniku.

- **Ustaw. pap. dla podajnika ręczn. (Manual feed tray paper settings)**

Umożliwia ustawienie rozmiaru papieru i typu nośnika papieru umieszczonego w podajniku ręcznym.

- **Sprawdź wymianę papieru (Check paper replacement)**

Jeśli wybrano opcję **Tak (Yes)**, drukarka będzie wykrywać, czy papier został włożony czy wyjęty.

Jeśli po załadowaniu papieru zostanie wyświetlony ekran rejestracji papieru, zarejestruj rozmiar papieru i typ nośnika.

- **Wykryj niezg. ust. papieru (Det. paper setting mismatch)**

W przypadku wybrania opcji **Tak (Yes)** drukarka wykrywa, czy rozmiar papieru i typ nośnika są takie same jak zarejestrowane wartości. Jeśli drukowanie zostanie rozpoczęte z niezgodnymi ustawieniami, na wyświetlaczu LCD pojawi się komunikat o błędzie.

■ [Rejestrowanie informacji o papierze](#)

- **Zaawansowane ustaw. papieru (Advanced paper settings)**

Wprowadź poniższe ustawienia dla każdego typu nośnika.

- **Grubość papieru (wys. głowicy) (Paper thickness (head height))**
- **Przerwa między skanowaniami (Pause between scans)**
- **Przerwa między stronami (Pause between pages)**
- **Wykryj szerokość papieru (Detect paper width)**

Wybranie kolejno opcji **Reset. ustaw. pap., każdy papier (Reset paper settings for all paper)** i **Tak (Yes)**, a następnie naciśnięcie przycisku **OK** powoduje zresetowanie ustawień. Wymagane jest wprowadzenie hasła administratora, chyba że nie jest włączone.

- **Drukuj zaawans. ustaw. papieru (Print advanced paper settings)**

Wybór opcji **Tak (Yes)** i naciśnięcie przycisku **OK** powoduje wydrukowanie każdego ustawienia określonego w menu **Zaawansowane ustaw. papieru (Advanced paper settings)**.

- **Reset. ustaw. pap., każdy papier (Reset paper settings for all paper)**

Wybór opcji **Tak (Yes)** i naciśnięcie przycisku **OK** powoduje zainicjowanie każdego ustawienia określonego w menu **Zaawansowane ustaw. papieru (Advanced paper settings)**.

Wymagane jest wprowadzenie hasła administratora, chyba że nie jest włączone.

Ustawienia oszczędzania energii

Wybierz tę opcję ustawień w pozycji **Ustawienia urządzenia (Printer settings)** menu **Różne ustawienia (Various settings)**.

Włączenie tego ustawienia umożliwia automatyczne włączanie/wyłączanie drukarki w celu oszczędzania energii elektrycznej.

»» Ważne

- Do zmiany tego ustawienia potrzebne jest hasło administratora, chyba że nie zostało włączone.

- **Aut. wyłączenie (Auto power off)**

Określa czas do automatycznego wyłączenia drukarki w przypadku jej bezczynności lub wysłania danych drukowania do drukarki.

- **Aut. włączenie (Auto power on)**

Wybór opcji **WŁĄCZONY (ON)** umożliwia automatyczne włączanie drukarki po wysłaniu danych drukowania do drukarki.

Ustawienia ciche

Wybierz tę opcję ustawień w pozycji **Ustawienia urządzenia (Printer settings)** menu **Różne ustawienia (Various settings)**.

Włącz tę funkcję w drukarce, jeśli chcesz zmniejszyć odgłosy pracy, na przykład podczas drukowania nocą.

»»» Ważne

- Do zmiany tego ustawienia potrzebne jest hasło administratora, chyba że nie zostało włączone.

- **WYŁ. (OFF)**

Wybierz tę opcję, gdy nie używasz trybu cichego.

- **WŁ. (ON)**

Wybierz tę opcję, aby zmniejszyć odgłosy pracy podczas drukowania.

»»» Ważne

- Szybkość działania jest mniejsza niż wówczas, gdy wybrane jest ustawienie **WYŁ. (OFF)**.
- Skuteczność tej funkcji zależy od ustawień drukarki. Ponadto pewne rodzaje hałasu, np. gdy drukarka przygotowuje się do drukowania, nie są zmniejszane.

»»» Uwaga

- **Ustawienia ciche (Quiet setting)** można włączać za pomocą sterownika drukarki lub panelu operacyjnego drukarki. Niezależnie od sposobu włączania trybu cichego, jest on stosowany podczas korzystania z panelu operacyjnego drukarki lub w trakcie drukowania i skanowania za pomocą komputera.

Ustawianie hasła administratora

Wybierz tę opcję ustawień w pozycji **Ustawienia urządzenia (Printer settings)** menu **Różne ustawienia (Various settings)**.

»» Ważne

- Do zmiany tego ustawienia potrzebne jest hasło administratora, chyba że nie zostało włączone.

Można ustawić lub wyłączyć hasło administratora.

Jeśli określono hasło administratora, wybierz zakres i określ hasło administratora.

- **Zdalny int. użyt. lub inne narz. (Remote UI and other tools)**

Wprowadzenie hasła administratora jest wymagane do zmiany pozycji ustawień przy użyciu Zdalnego interfejsu użytkownika lub narzędzia IJ Network Device Setup Utility.

- **LCD, Zdalny int. użyt., inne narz. (LCD, Remote UI, and other tools)**

Wprowadzenie hasła administratora jest wymagane do zmiany pozycji ustawień przy użyciu panelu operacyjnego drukarki, Zdalnego interfejsu użytkownika lub narzędzia IJ Network Device Setup Utility.

- [Ustawianie hasła administratora na panelu operacyjnym](#)

Ustawianie hasła administratora na panelu operacyjnym

Można ustawić lub wyłączyć hasło administratora.


Po określeniu hasła administratora wprowadzenie hasła jest wymagane do korzystania z poniższych pozycji lub zmiany ustawień.

- **Konfiguracja usługi WWW (Web service setup)**
- **Ustawienia sieci LAN**
- **Ustawienia innego urządzenia**
- **Wybór języka**
- **Aktualizacja oprogr. układowego**
- **Ustawienia oszczędzania energii**
- **Ustawienia ciche**
- **Ustawianie hasła administratora**
- **Resetuj ustawienie (Reset settings)** (z wyjątkiem pozycji **Resetuj wszystko (Reset all)**)

Aby ustawić hasło administratora, wykonaj poniższą procedurę.

1. Upewnij się, że zasilanie drukarki jest włączone.

■ [Zasilanie](#)

2. Wybierz opcję  **Różne ustawienia (Various settings)** na ekranie POCZĄTEK i naciśnij przycisk **OK**.

■ [Ekran LCD i panel operacyjny](#)

3. Za pomocą przycisków ▲▼ wybierz opcję **Ustawienia urządzenia (Printer settings)** i naciśnij przycisk **OK**.

4. Za pomocą przycisków ▲▼ wybierz opcję **Ustawianie hasła administratora (Administrator password settings)** i naciśnij przycisk **OK**.

5. Po wyświetleniu się ekranu potwierdzenia dotyczącego hasła administratora wybierz **Tak (Yes)** i naciśnij przycisk **OK**.

Jeśli hasło administratora nie zostało określone, pojawi się komunikat potwierdzenia rejestracji. Wybierz pozycję **Tak (Yes)** i naciśnij przycisk **OK**. Gdy komunikat pojawi się ponownie, naciśnij przycisk **OK**.

▶▶▶ Ważne

- Hasło administratora jest ustawione w chwili zakupu. Jako hasło jest używany numer seryjny drukarki.

Informacje na temat hasła administratora można znaleźć w części **Hasło administratora**.

6. Po wyświetleniu się ekranu **Zarządzaj hasłem (Manage passwords)** wybierz za pomocą przycisków ▲▼ opcję **Zmień hasło administratora (Change administrator password)** i naciśnij przycisk **OK**.

Jeśli nie wprowadzasz hasła administratora, wybierz opcję **Usuń hasło administratora (Remove administrator password)** i naciśnij przycisk **OK**. Wybierz pozycję **Tak (Yes)** i naciśnij przycisk **OK**. Gdy komunikat pojawi się ponownie, naciśnij przycisk **OK**.

7. Za pomocą przycisków ▲▼ wybierz zakres, w jakim ma obowiązywać hasło administratora, i naciśnij przycisk **OK**.

Zdalny int. użyt. lub inne narz. (Remote UI and other tools)

Wprowadzenie hasła administratora jest wymagane do zmiany pozycji ustawień przy użyciu Zdalnego interfejsu użytkownika lub narzędzia IJ Network Device Setup Utility.

LCD, Zdalny int. użyt., inne narz. (LCD, Remote UI, and other tools)

Wprowadzenie hasła administratora jest wymagane do zmiany pozycji ustawień przy użyciu panelu operacyjnego drukarki, Zdalnego interfejsu użytkownika lub narzędzia IJ Network Device Setup Utility.

8. Wprowadź hasło administratora.

Naciśnięcie przycisku **OK** powoduje wyświetlenie ekranu wprowadzania.

Za pomocą przycisków ▲▼◀▶ wybierz opcję **OK** i naciśnij przycisk **OK** po zakończeniu wprowadzania hasła administratora.

»»» Ważne

- W stosunku do hasła obowiązują następujące ograniczenia znaków:
 - Hasło może się składać z od 4 do 32 znaków.
 - Dozwolone są następujące znaki: jednobajtowe znaki alfanumeryczne, spacja, znaki z umlautem oraz poniższe symbole.
- ! @ # \$ % ^ & * _ ; : , . / ` = + ' " () [] { } < > |
 - Ze względów bezpieczeństwa zalecamy użycie co najmniej 8 znaków alfanumerycznych.

9. Za pomocą przycisków ▲▼ wybierz opcję **Zastosuj (Apply)** i naciśnij przycisk **OK**.

10. Ponownie wprowadź określone wcześniej hasło administratora.

Naciśnięcie przycisku **OK** powoduje wyświetlenie ekranu wprowadzania.

Po wprowadzeniu hasła administratora na ekranie wpisywania hasła wybierz opcję **Zastosuj (Apply)** za pomocą przycisków ▲▼◀▶, a następnie naciśnij przycisk **OK**.

Spowoduje to włączenie hasła administratora.

Aby wyłączyć hasło administratora:

Po przeprowadzeniu działań na panelu operacyjnym drukarki w podanej poniżej kolejności wykonaj instrukcje wyświetlone na ekranie, aby usunąć hasło administratora.

Różne ustawienia (Various settings) > Ustawienia urządzenia (Printer settings) > Ustawianie hasła administratora (Administrator password settings) > Wprowadź hasło administratora > Usuń hasło administratora (Remove administrator password)

Resetuj ustawienie

Wybierz tę opcję ustawień w pozycji **Ustawienia urządzenia (Printer settings)** menu **Różne ustawienia (Various settings)**.

»» Ważne

- Do zmiany tego ustawienia potrzebne jest hasło administratora, chyba że nie zostało włączone.

Można przywrócić ustawieniom wartości domyślne.

- **Tylko konfiguracja usługi WWW (Web service setup only)**

Powoduje przywrócenie domyślnych ustawień usługi WWW.

- **Tylko ustawienia LAN (LAN settings only)**

Powoduje przywrócenie domyślnych wartości wszystkich ustawień sieci LAN, oprócz hasła administratora.

- **Tylko ustawienia (Settings only)**

Powoduje przywrócenie ustawień domyślnych, np. rozmiaru papieru czy typu nośnika.

- **Resetuj wszystko (Reset all)**

Przywraca domyślne wartości wszystkich ustawień wprowadzonych w drukarce. Również hasło administratora wprowadzone dla drukarki zostanie przywrócone do wartości domyślnej.

»» Uwaga

- Nie można przywrócić domyślnych ustawień następujących elementów:
 - Język wyświetlany na ekranie LCD
 - Bieżące położenie głowicy drukującej
 - Żądanie CSR (ang. Certificate Signing Request, żądanie podpisania certyfikatu) dotyczące ustawienia metody szyfrowania (SSL/TLS)
 - Informacje o nośniku zarejestrowane w drukarce za pomocą narzędzia Media Configuration Tool

Konfiguracja usługi WWW

Wybierz tę opcję ustawień w pozycji **Konfiguracja usługi WWW (Web service setup)** menu **Różne ustawienia (Various settings)**.

»» Ważne

- Ten element ustawień jest przeznaczony dla administratora. Do zmiany ustawień jest wymagane hasło administratora.

- **Rejestracja użycia usługi WWW (Web service usage registration)/Anulowanie użycia usługi WWW (Web service usage cancellation)**

Służy do rejestrowania i usuwania usługi WWW umożliwiającej przesyłanie informacji o drukarce do i z PIXMA/MAXIFY Cloud Link.

- **Konfiguracja poł. z usługą WWW (Web service connection setup)**

Dostępne są następujące elementy:

- **Konfigur. IJ Cloud Printing Center (IJ Cloud Printing Center setup)**

Rejestracja/usunięcie drukarki w usłudze/z usługi Canon Inkjet Cloud Printing Center.

- **Sprawdź konfig. usługi WWW (Check Web service setup)**

Upewnij się, czy drukarka jest zarejestrowana w usłudze Canon Inkjet Cloud Printing Center.

- **Wygeneruj kod rejestracyjny (Issue registration code)**

Aby powiązać usługę internetową z drukarką, uzyskaj jednorazowy ID ze strony usługi.

- **Konfiguracja serwera DNS (DNS server setup)**

Umożliwia wprowadzanie ustawień serwera DNS. Wybierz opcję **Ustawienia automatyczne (Auto setup)** lub **Ustawienia ręczne (Manual setup)**. Jeśli wybierzesz opcję **Ustawienia ręczne (Manual setup)**, postępuj zgodnie z instrukcjami na wyświetlaczu LCD, aby skonfigurować ustawienia.

- **Konfiguracja serwera proxy (Proxy server setup)**

Umożliwia wprowadzanie ustawień serwera proxy. Wprowadź ustawienia, postępując zgodnie z instrukcjami podawanymi na wyświetlaczu LCD.

Informacje o drukarce

Wybierz tę pozycję ustawień na ekranie GŁÓWNYM.

- **Informacje o systemie (System information)**

Wyświetlenie informacji o systemie drukarki.

- **Historia błędów (Error history)**

Wyświetlenie historii błędów.

Wyświetlenie maksymalnie 5 kodów błędów.

Więcej informacji na temat kodu błędu znajduje się w części [Lista kodów dotyczących błędów](#).

Zmiana ustawień drukarki za pomocą komputera (system Windows)

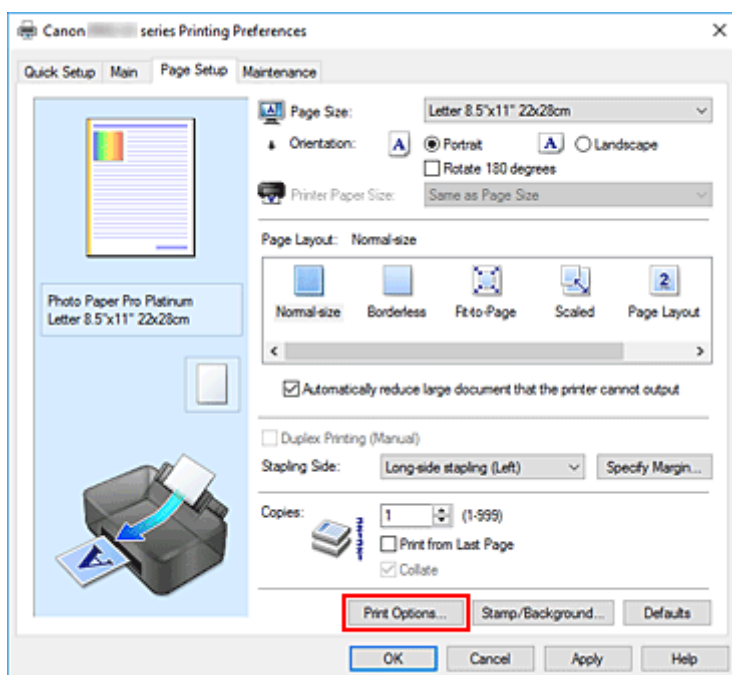
- Zmiana opcji wydruku
- Rejestrowanie często używanego profilu drukowania
- Aktualizowanie informacji o nośniku w sterowniku drukarki
- Zarządzanie zasilaniem drukarki
- Zmiana trybu pracy drukarki
- Zmniejszanie hałasu drukarki

Zmiana opcji wydruku

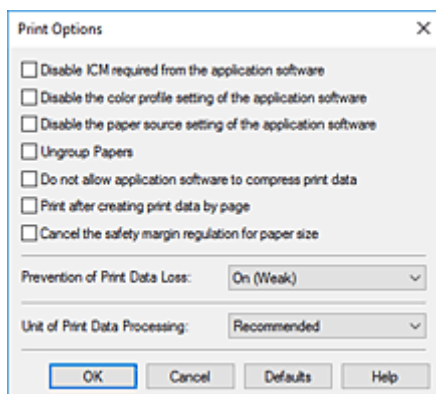
Dla danych drukowania wysyłanych z oprogramowania można zmieniać szczegółowe ustawienia sterownika drukarki.

Zaznacz to pole wyboru, jeśli część obrazu jest obcięta, źródło papieru podczas drukowania różni się od ustawień drukarki lub wydruk jest nieudany.

1. Otwórz [okno ustawień sterownika drukarki](#)
2. Kliknij przycisk **Opcje wydruku... (Print Options...)** na karcie **Ustawienia strony (Page Setup)**.



Zostanie otwarte okno dialogowe **Opcje wydruku (Print Options)**.



3. Zmień indywidualne ustawienia.

W razie potrzeby zmień ustawienia każdego elementu i kliknij przycisk **OK**.

Karta **Ustawienia strony (Page Setup)** zostanie wyświetlona ponownie.

Rejestrowanie często używanego profilu drukowania

Często używany profil drukowania można zarejestrować na liście **Najczęściej używane ustawienia (Commonly Used Settings)** na karcie **Szybki start (Quick Setup)**. Niepotrzebne profile drukowania można usunąć w dowolnym momencie.

Rejestrowanie profilu drukowania

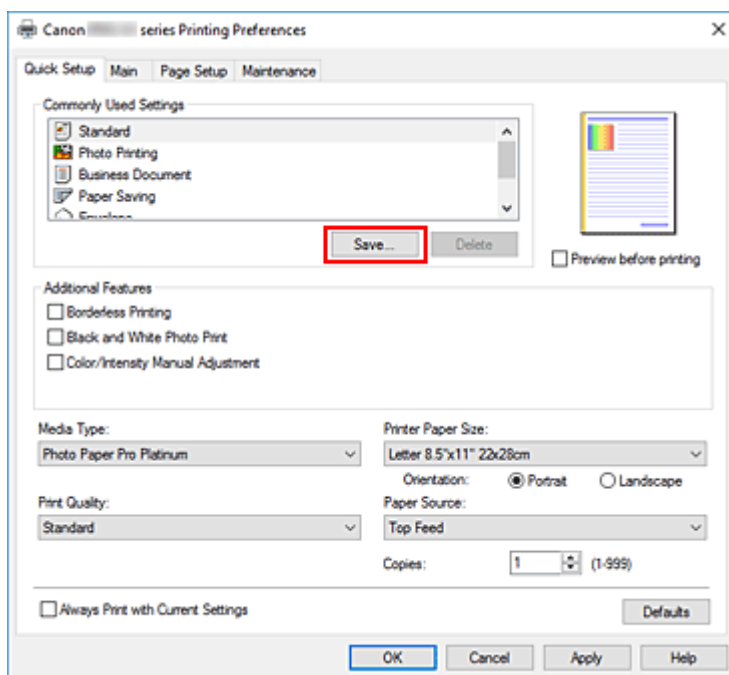
1. Otwórz [okno ustawień sterownika drukarki](#)

2. Ustaw niezbędne elementy.

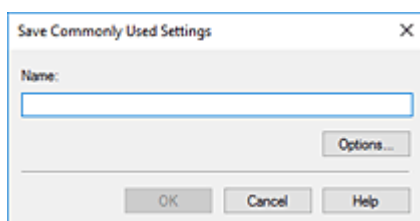
Z listy **Najczęściej używane ustawienia (Commonly Used Settings)** na karcie **Szybki start (Quick Setup)** wybierz profil drukowania, który ma zostać użyty, i w razie potrzeby zmień ustawienia w obszarze **Funkcje dodatkowe (Additional Features)**.

Niezbędne elementy można również zarejestrować na kartach **Główny (Main)** i **Ustawienia strony (Page Setup)**.

3. Kliknij przycisk **Zapisz... (Save...)**.



Zostanie otwarte okno dialogowe **Zapisywanie najczęściej używanych ustawień (Save Commonly Used Settings)**.



4. Zapisz ustawienia.

Wprowadź do pola **Nazwa (Name)** ustawienia drukowania, które chcesz zarejestrować. W razie potrzeby kliknij przycisk **Opcje... (Options...)**, wprowadź ustawienia odpowiednich elementów, a następnie kliknij przycisk **OK**.

W oknie dialogowym **Zapisywanie najczęściej używanych ustawień (Save Commonly Used Settings)** kliknij przycisk **OK**, aby zapisać ustawienia drukowania, a następnie wróć do karty **Szybki start (Quick Setup)**.

W sekcji **Najczęściej używane ustawienia (Commonly Used Settings)** wyświetlane są teraz: nazwa oraz ikona.

»» Ważne

- Aby zapisać rozmiar strony, orientację i liczbę kopii ustawione dla każdego arkusza, kliknij przycisk **Opcje... (Options...)** i zaznacz każdy element.

»» Uwaga

- Jeśli wersja sterownika drukarki będzie ponownie zainstalowana lub zaktualizowana, zarejestrowane ustawienia drukowania zostaną usunięte z listy **Najczęściej używane ustawienia (Commonly Used Settings)**.
Nie istnieje możliwość zapisania i zachowania zarejestrowanych ustawień drukowania. Po usunięciu profilu ponownie zarejestruj ustawienia drukowania.

Usuwanie niepotrzebnego profilu drukowania

1. Wybierz profil, który chcesz usunąć.

Wybierz profil drukowania, który chcesz usunąć z listy **Najczęściej używane ustawienia (Commonly Used Settings)** na karcie **Szybki start (Quick Setup)**.

2. Usuń profil drukowania.

Kliknij przycisk **Usuń (Delete)**. Po wyświetleniu komunikatu potwierdzenia kliknij przycisk **OK**.

Wybrany profil drukowania zostanie usunięty z listy **Najczęściej używane ustawienia (Commonly Used Settings)**.

»» Uwaga

- Profilów drukowania zarejestrowanych w ustawieniach początkowych nie można usunąć.

Aktualizowanie informacji o nośniku w sterowniku drukarki

Ta funkcja pobiera najnowsze informacje o nośniku z drukarki i aktualizuje te informacje w sterowniku drukarki.

Po zaktualizowaniu informacji o nośniku nośniki wyświetlane w pozycji **Typ nośnika (Media Type)** na karcie **Główny (Main)** zostaną zaktualizowane.

Poniżej opisano procedurę aktualizacji informacji o nośniku.



Zaktualizuj informacje o nośniku (Update Media Information)

1. Otwórz okno ustawień sterownika drukarki
2. W karcie **Obsługa (Maintenance)** kliknij opcję **Zaktualizuj informacje o nośniku (Update Media Information)**

Zostanie wyświetlone okno dialogowe **Zaktualizuj informacje o nośniku (Update Media Information)**.

Jeżeli nie można pomyślnie zaktualizować informacji o nośniku, kliknij opcję **Elementy testu początkowego (Initial Check Items)** i sprawdź wyświetloną zawartość.

3. Weryfikacja aktualizacji informacji o nośniku

Postępując zgodnie z instrukcjami w oknie dialogowym, sprawdź czy drukarka jest włączona, a następnie kliknij przycisk **Wykonaj (Execute)**.

Po sprawdzeniu, czy wymagana jest aktualizacja informacji o nośniku w drukarce, zostanie wyświetlony komunikat.

Jeżeli wyświetlane informacje o nośniku drukarki są aktualne, kliknij przycisk **OK** i zakończ aktualizację informacji o nośniku.

Jeżeli trzeba zaktualizować informacje, postępuj zgodnie z poniższą procedurą, aby to zrobić:

4. Zaktualizuj informacje o nośniku

Po wyświetleniu się komunikatu potwierdzenia kliknij przycisk **OK**.

Informacje o nośniku w sterowniku drukarki zostaną zaktualizowane.

»»» Ważne

- Aktualizacja informacji o nośniku może potrwać dłuższą chwilę.

5. Zakończ aktualizację informacji o nośniku

Po wyświetleniu się komunikatu potwierdzenia kliknij przycisk **OK**.

Informacje o nośniku zostaną zaktualizowane.

»»» Ważne

- Po zaktualizowaniu informacji o nośniku uruchom ponownie sterownik drukarki.

»» Ważne

- Upewnij się, że aktualizacja informacji o nośniku jest przeprowadzana przez użytkownika z uprawnieniami administratora.
Użytkownicy nie będący administratorami mogą sprawdzić, czy aktualizacja informacji o nośniku jest wymagana, ale nie mogą dokonać jej samodzielnie.
- Nie należy zmieniać informacji o nośniku w drukarce podczas aktualizowania informacji o nośniku w sterowniku.
- Po dodaniu, usunięciu lub edycji nośnika za pomocą narzędzi administracyjnych (narzędzie Media Configuration Tool) bez aktualizacji informacji o nośniku mogą wystąpić problemy, takie jak brak możliwości drukowania.

Zarządzanie zasilaniem drukarki

Funkcja ta umożliwia zarządzanie zasilaniem drukarki z poziomu aplikacji Canon IJ Printer Assistant Tool.



Wyłączanie (Power Off)

Funkcja **Wyłączanie (Power Off)** wyłącza drukarkę. W przypadku korzystania z tej funkcji nie można włączyć drukarki z poziomu aplikacji Canon IJ Printer Assistant Tool.

1. Uruchom aplikację [Canon IJ Printer Assistant Tool](#).

2. Wyłącz drukarkę.

Kliknij opcję **Wyłączanie (Power Off)**. Po wyświetleniu komunikatu potwierdzenia kliknij przycisk **OK**.
Drukarka wyłączy się.



Automatyczne włączanie/wyłączanie (Auto Power)

Funkcja **Automatyczne włączanie/wyłączanie (Auto Power)** umożliwia ustawienie opcji **Autom. wł. (Auto Power On)** i **Automatyczne wyłączenie (Auto Power Off)**.

Funkcja **Autom. wł. (Auto Power On)** automatycznie włącza drukarkę po odebraniu danych.

Funkcja **Automatyczne wyłączenie (Auto Power Off)** automatycznie wyłącza drukarkę, gdy przez określony czas sterownik drukarki lub sama drukarka nie wykonują żadnych czynności.

1. Uruchom aplikację [Canon IJ Printer Assistant Tool](#).

2. Sprawdź, czy drukarka jest włączona, i kliknij przycisk **Automatyczne włączanie/wyłączenie (Auto Power)**

Otworzy się okno dialogowe **Ustawienia automatycznego wł./wyl. (Auto Power Settings)**.

»»» Uwaga

- Jeśli drukarka jest wyłączona lub komunikacja między drukarką a komputerem jest wyłączona, komputer może nie być w stanie zebrać informacji o stanie drukarki. Spowoduje to wyświetlenie odpowiedniego komunikatu.
W takim przypadku kliknij przycisk **OK**, aby wyświetlić ostatnie ustawienia określone dla komputera.

3. W razie potrzeby wprowadź następujące ustawienia:

Autom. wł. (Auto Power On)

Wybranie z listy opcji **Włączone (Enable)** powoduje włączanie drukarki po odebraniu danych drukowania.

Automatyczne wyłączenie (Auto Power Off)

Wybierz czas z listy. Jeśli po upływie tego czasu sterownik drukarki ani sama drukarka nie wykonują żadnych czynności, nastąpi automatyczne wyłączenie drukarki.

4. Zastosuj ustawienia.

Kliknij przycisk **OK**. Po wyświetleniu komunikatu potwierdzenia kliknij przycisk **OK**.

Ustawienia zaczynają obowiązywać bezpośrednio po wykonaniu tych czynności. Aby wyłączyć tę funkcję, należy zgodnie z taką samą procedurą wybrać z listy opcję **Wyłączone (Disable)**.

»» Uwaga

- W przypadku wyłączenia drukarki na Monitorze stanu aplikacji Canon IJ wyświetlane są różne komunikaty, w zależności od ustawienia opcji **Autom. wł. (Auto Power On)**
Po wybraniu ustawienia **Włączone (Enable)** wyświetlany jest komunikat „Drukarka znajduje się w trybie czuwania”. Po wybraniu ustawienia **Wyłączone (Disable)** wyświetlany jest komunikat „Drukarka została wyłączona”.

Zmiana trybu pracy drukarki

W razie potrzeby włączaj różne tryby działania drukarki.



Ustawienia niestandardowe (Custom Settings)

1. Uruchom aplikację [Canon IJ Printer Assistant Tool](#).
2. Upewnij się, że drukarka jest włączona, a następnie kliknij przycisk **Ustawienia niestandardowe (Custom Settings)**.

Zostanie otwarte okno dialogowe **Ustawienia niestandardowe (Custom Settings)**.

»»» Uwaga

- Jeśli drukarka jest wyłączona lub komunikacja między drukarką a komputerem jest wyłączona, komputer może nie być w stanie zebrać informacji o stanie drukarki. Spowoduje to wyświetlenie odpowiedniego komunikatu.
W takim przypadku kliknij przycisk **OK**, aby wyświetlić ostatecznie ustawienia określone dla komputera.

3. W razie potrzeby wprowadź następujące ustawienia:

Wykrywa nośniki zgodne w zasobniku wielofunkcyjnym (Detects compatible media in the multi-purpose tray)

Wykrywa, czy podczas drukowania za pomocą zasobnika wielofunkcyjnego do zasobnika wielofunkcyjnego został załadowany zgodny nośnik i wyświetla komunikat, jeśli jest niezgodny. Zaznacz to pole, aby podczas drukowania drukarka wykrywała, czy załadowano zgodny nośnik. Odznacz to pole, aby podczas drukowania drukarka nie wykrywała, czy załadowano zgodny nośnik.

»»» Ważne

- W przypadku niezaznaczenia tego pola wyboru drukarka może drukować do zasobnika wielofunkcyjnego, nawet jeśli zgodny nośnik nie jest załadowany do zasobnika wielofunkcyjnego. Dlatego w normalnych warunkach to pole wyboru powinno być zaznaczone.
- Jeśli w zasobniku wielofunkcyjnym zostanie umieszczony zgodny nośnik, na którym już wcześniej drukowano, drukarka może wykryć, że w zasobniku wielofunkcyjnym nie ma zgodnego nośnika. W takim przypadku należy usunąć zaznaczenie tego pola wyboru.

Obróć o 90 stopni w lewo, gdy orientacja jest [Pozioma] (Rotate 90 degrees left when orientation is [Landscape])

Na karcie **Ustawienia strony (Page Setup)** można w sekcji **Orientacja (Orientation)** wybrać kierunek obracania dla ustawienia **Pozioma (Landscape)**.

Zaznacz ten element, aby podczas drukowania obracać dane wydruku o 90 stopni w lewo. Usuń zaznaczenie tego elementu, aby podczas drukowania obracać dane wydruku o 90 stopni w prawo.

»»» Ważne

- Nie zmieniaj tego ustawienia, gdy zadanie drukowania jest wyświetlane na liście oczekiwania na drukowanie. W przeciwnym razie może dojść do pomijania niektórych znaków na wydruku lub do zniekształcania jego układu.

»»» Uwaga

- Jeśli wybrano ustawienie **Koperta zwykła 10 (Envelope Com 10)**, **Koperta DL (Envelope DL)**, **Yougata 4 105x235mm (Yougata 4 4.13"x9.25")** lub **Yougata 6 98x190mm (Yougata 6 3.86"x7.48")** w opcji **Rozmiar strony (Page Size)** na karcie **Ustawienia strony (Page Setup)** drukarka obraca papier o 90 stopni w lewo niezależnie od ustawienia opcji **Obróć o 90 stopni w lewo, gdy orientacja jest [Pozioma] (Rotate 90 degrees left when orientation is [Landscape])**.

Nie wykrywaj niezgodn. ustawień papieru podczas drukow. z komputera (Do not detect mismatched paper settings when printing from a computer)

Jeśli w przypadku drukowania dokumentów za pomocą komputera ustawienia papieru w sterowniku drukarki różnią się od zarejestrowanych w drukarce informacji o papierze, to ustawienie spowoduje anulowanie wyświetlania odpowiedniego komunikatu i umożliwi kontynuację drukowania.

Zaznacz to pole wyboru, aby wyłączyć wykrywanie niezgodności ustawień papieru.

Wyłącz wykrywanie szerok. papieru podczas druk. z komputera (Disables paper width detection when printing from computer)

Nawet jeśli wykryta przez drukarkę szerokość papieru różni się od szerokości papieru ustawionej w opcji **Rozmiar papieru (Paper Size)** w karcie **Ustawienia strony (Page Setup)**, funkcja ta wyłącza wyświetlanie powiadomienia i pozwala na kontynuowanie drukowania.

Aby wyłączyć wykrywanie szerokości papieru podczas drukowania, zaznacz to pole wyboru.

4. Zastosuj ustawienia.

Kliknij przycisk **OK**, a po pojawieniu się komunikatu potwierdzenia kliknij przycisk **OK**.

Od tej pory drukarka będzie działać zgodnie ze zmienionymi ustawieniami.

Zmniejszanie hałasu drukarki

Tryb cichej pracy umożliwia zmniejszenie hałasu towarzyszącego pracy drukarki. Wybierz ją, aby zredukować poziom hałasu podczas pracy drukarki, np. w nocy.

Używanie tej funkcji może spowolnić tempo druku.



Ustawienia ciche (Quiet Settings)

1. Uruchom aplikację [Canon IJ Printer Assistant Tool](#).

2. Kliknij opcję **Ustawienia ciche (Quiet Settings)**

Zostanie otwarte okno dialogowe **Ustawienia ciche (Quiet Settings)**.

»»» Uwaga

- Jeśli drukarka jest wyłączona lub komunikacja między drukarką a komputerem jest wyłączona, komputer może nie być w stanie zebrać informacji o stanie drukarki. Spowoduje to wyświetlenie odpowiedniego komunikatu.

W takim przypadku kliknij przycisk **OK**, aby wyświetlić ostatnie ustawienia określone dla komputera.

3. Ustaw tryb cichy.

W razie potrzeby określ jeden z poniższych elementów:

Nie używaj trybu cichego (Do not use quiet mode)

Tę opcję należy wybrać, aby przywrócić zwykły poziom hałasu generowanego podczas pracy drukarki.

Zawsze używaj trybu cichego (Always use quiet mode)

To ustawienie powoduje zmniejszenie poziomu hałasu pracującej drukarki.

Używaj trybu cichego przez określoną liczbę godzin (Use quiet mode during specified hours)

To ustawienie powoduje zmniejszenie poziomu hałasu pracującej drukarki w wybranym okresie.

Ustaw opcje **Godzina rozpoczęcia (Start time)** i **Godzina zakończenia (End time)**, aby określić czas korzystania z trybu cichego. Jeśli w obu polach ustawiony jest taki sam czas, tryb cichy nie będzie działał.

»»» Ważne

- Tryb cichy można włączać z panelu operacyjnego drukarki lub narzędzia Canon IJ Printer Assistant Tool.
Niezależnie od sposobu korzystania z trybu cichego jest on stosowany podczas wykonywania operacji z poziomu panelu operacyjnego drukarki lub podczas drukowania za pomocą komputera.
- Tryb cichy nie jest stosowany do operacji wykonywanych bezpośrednio za pomocą drukarki (druk bezpośredni itd.) nawet w przypadku podania przedziału czasu dla opcji **Używaj trybu cichego przez określoną liczbę godzin (Use quiet mode during specified hours)**.

4. Zastosuj ustawienia.

Upewnij się, że drukarka jest włączona, a następnie kliknij przycisk **OK**.

Po wyświetleniu komunikatu potwierdzenia kliknij przycisk **OK**.

Ustawienia zaczynają obowiązywać bezpośrednio po ich wprowadzeniu.

»» Uwaga

- Efekt zastosowania trybu cichego może być różny w zależności od ustawień źródła papieru i jakości wydruku.

Zmiana ustawień drukarki za pomocą przeglądarki internetowej

- **Zmiana konfiguracji za pomocą przeglądarki internetowej**
- **Pozycje ustawień, które można zmienić za pomocą przeglądarki internetowej**
- **Ustawianie hasła**
- **Rejestrowanie certyfikatu głównego drukarki w przeglądarce internetowej celem komunikacji SSL (zdalny interfejs użytkownika)**
- **Rejestrowanie certyfikatu głównego drukarki na lokalnym komputerze celem komunikacji SSL**
- **Generowanie certyfikatu serwera (certyfikat samopodpisany)**

Zmiana konfiguracji za pomocą przeglądarki internetowej

Za pomocą przeglądarki internetowej na smartfonie, tablecie lub komputerze można sprawdzić stan drukarki oraz zmienić ustawienia drukarki.

Aby sprawdzić stan drukarki oraz zmienić ustawienia drukarki, wyświetl "zdalny interfejs użytkownika" w przeglądarce internetowej.

»»» Uwaga

- Zdalny interfejs użytkownika jest oprogramowaniem, które umożliwia wykonywanie czynności przeprowadzanych zwykle z poziomu panelu operacyjnego drukarki, za pośrednictwem przeglądarki internetowej działającej w sieci.

Użycie Zdalnego interfejsu użytkownika wymaga połączenia LAN z drukarką.

- Z funkcji zdalnego interfejsu użytkownika można korzystać za pomocą poniższych systemów operacyjnych i przeglądarek internetowych.

- Urządzenie z systemem iOS

System operacyjny: iOS 11.0 lub nowszy

Przeglądarka internetowa: standardowa przeglądarka internetowa dostępna w systemie iOS (Safari do urządzeń przenośnych)

- Urządzenie z systemem Android

System operacyjny: Android 4.4 lub nowszy

Przeglądarka internetowa: standardowa przeglądarka internetowa dostępna w systemie Android (Chrome)

- Urządzenie z systemem macOS

System operacyjny: Mac OS X v10.10 lub nowszy

Przeglądarka internetowa: Safari 10.0 lub nowsza

- Urządzenie z systemem Windows

System operacyjny: Windows 10/Windows 8.1/Windows 7 SP1 lub nowszy

Przeglądarka internetowa: Internet Explorer 11 lub nowsza, Google Chrome lub Mozilla Firefox

1. Upewnij się, że zasilanie drukarki jest włączone.

■ [Zasilanie](#)

2. Sprawdź adres IP drukarki.

1. Wyświetl ekran POCZĄTEK.

Jeśli ekran POCZĄTEK nie jest wyświetlony, naciśnij przycisk **POCZĄTEK (HOME)**.

2. Za pomocą przycisków ▲▼ wybierz  **Ustawienia sieci LAN (LAN settings)** na ekranie POCZĄTEK i naciśnij przycisk **OK**.

■ [Ekran LCD i panel operacyjny](#)

Pojawi się ekran menu ustawień.

3. Za pomocą przycisków ▲▼ wybierz włączoną sieć LAN i naciśnij przycisk **OK**.

Ikony wyłączonych sieci LAN są oznaczone skośnymi liniami.

4. Za pomocą przycisków ▲▼ sprawdź **Adres IPv4 (IPv4 address)**.

3. Uruchom przeglądarkę internetową w smartfonie, tablecie lub na komputerze i wpisz adres IP.

W polu adresu URL w przeglądarce internetowej wpisz poniższy ciąg.

http://XXX.XXX.XXX.XXX

Wprowadź adres IP w formacie „XXX.XXX.XXX.XXX”.

Po uzyskaniu przez dostępu „Zdalny interfejs użytkownika” pojawi się w przeglądarce internetowej uruchomionej w smartfonie, tablecie lub na komputerze.

4. W przypadku wyświetlenia zdalnego interfejsu użytkownika w smartfonie, tablecie lub na komputerze po raz pierwszy, wybierz opcję **Do bezpiecznej łączności (For secure communication)**.

Pobierz certyfikat główny i zarejestruj go.

- [Rejestrowanie certyfikatu głównego drukarki w przeglądarce internetowej celem komunikacji SSL \(zdalny interfejs użytkownika\)](#)

»»» Uwaga

- Po zarejestrowaniu certyfikatu głównego w przeglądarce internetowej na smartfonie, tablecie lub w komputerze ten krok nie jest konieczny za drugim razem.

Jeśli przywrócono wartości domyślne wszystkich ustawień drukarki za pomocą panelu operacyjnego, pobierz ponownie certyfikat główny i go zarejestruj.

- Jeśli certyfikat główny nie został zarejestrowany, może się pojawić komunikat ostrzegający o braku gwarancji bezpiecznego połączenia.

5. Wybierz opcję **Zaloguj się (Log in)**.

Pojawi się ekran uwierzytelniania hasłem.

»»» Uwaga

- Aby się zalogować, gdy włączony jest tryb standardowy, wybierz tryb administratora lub tryb standardowy.

Po wybraniu trybu oraz opcji **Zaloguj się (Log in)** pojawi się ekran uwierzytelniania hasłem dotyczący każdego trybu.

6. Wprowadź hasło.

Po uwierzytelnieniu hasła pojawiają się w przeglądarce internetowej menu możliwe do użycia.

▶▶▶ Ważne

- Hasło jest ustawione w chwili zakupu. Hasło jest numerem seryjnym drukarki. Numer seryjny drukarki jest podany na naklejce umieszczonej na drukarce. Składa się z 9 znaków alfanumerycznych (z czterech liter i następujących po nich pięciu cyfr).

Szczegóły na temat ustawiania hasła podano w punkcie [Ustawianie hasła](#).

7. Sprawdź stan drukarki i zmień ustawienia drukarki.

Informacje o pozycjach ustawień, które można zmienić, są dostępne poniżej.

■ [Pozycje ustawień, które można zmienić za pomocą przeglądarki internetowej](#)

8. Po sprawdzeniu stanu drukarki i zmianie ustawień drukarki wybierz opcję **Wyloguj się (Log out)**.

9. Wyłącz przeglądarkę internetową.

Pozycje ustawień, które można zmienić za pomocą przeglądarki internetowej

»»» Uwaga

- Pozycje opisane tutaj i pozycje wyświetlane w przeglądarce internetowej mogą różnić się kolejnością wyświetlania.
- Dostępne pozycje są różne w trybie administratora i w trybie standardowym.

Pozycje menu zabezpieczeń

Zabezpieczenia (Security) (pozycja dla administratora)

Ta funkcja umożliwia określanie hasła, ustawień trybu standardowego i ustawień SSL/TLS certyfikatu umożliwiającego zaszyfowaną komunikację.

Szczegóły na temat ustawiania hasła podano w punkcie [Ustawianie hasła](#).

Pozycje menu obsługi/zarządzania

Narzędzia (Utilities)

Ta funkcja umożliwia przeprowadzanie czynności konserwacyjnych, takich jak np. czyszczenie, oraz wprowadzenie ustawień dotyczących tych czynności.

Inf. o syst. i ustawienia LAN (System info and LAN settings)

Ta funkcja umożliwia sprawdzanie informacji o systemie i zmianę ustawień sieci LAN.

Jeśli umieścisz znak wyboru obok opcji **Włącz przekierowanie HTTPS (Enable HTTPS redirection)**, **Ustawienia CHMP (CHMP settings)** w **Ustawienia zaawansowane (Advanced setup)** w **Ustawienia sieci LAN (LAN settings)** możliwe staje się uwierzytelnienie partnera i zaszyfrowanie danych przez protokół HTTPS.

»»» Uwaga

- Niektóre elementy menu są dostępne tylko po zalogowaniu się w trybie administratora.

Aktualizacja oprogramowania (Firmware update) (pozycja dla administratora)

Ta funkcja umożliwia aktualizowanie oprogramowania układowego i sprawdzanie informacji o jego wersji.

Wybór języka (Language selection) (pozycja dla administratora)

Ta funkcja umożliwia zmianę języka komunikatów ekranowych.

Pozycje menu drukarki

Ustawienia urządzenia (Printer settings)

Ta funkcja umożliwia zmianę ustawień drukarki dotyczących np. oszczędzania energii oraz wydruku.

»»» Uwaga

- Niektóre elementy menu są dostępne tylko po zalogowaniu się w trybie administratora.

Ustaw. AirPrint (AirPrint settings)

Ta funkcja umożliwia zmienianie ustawień drukowania podczas drukowania z urządzenia z systemem macOS lub iOS przy użyciu funkcji AirPrint.

Konfiguracja poł. z usługą WWW (Web service connection setup) (pozycja dla administratora)

Ta funkcja umożliwia rejestrowanie w usłudze IJ Cloud Printing Center lub usuwanie rejestracji.

 **Inne pozycje****Stan druk. (Printer status)**

Ta funkcja wyświetla informacje o drukarce, np. ilość pozostałego atramentu czy też stan, oraz szczegółowe informacje o błędach.

Za jej pomocą możesz również połączyć się z witryną umożliwiającą zakup atramentu oraz korzystać z usług WWW.

Podręcznik (online) (Manual (Online))

Ta funkcja wyświetla Podręcznik online.

Ustawianie hasła

Można ustawić hasło każdego administratora i użytkownika standardowego.

Po zalogowaniu się za pomocą hasła administratora można zmieniać wszystkie ustawienia.

Po zalogowaniu się za pomocą hasła standardowego użytkownika można zmieniać niektóre ustawienia.

Po zalogowaniu się za pomocą hasła administratora można ograniczyć zakres funkcji dostępnych dla standardowego użytkownika.

- [Ustawianie hasła administratora](#)
- [Ustawianie hasła standardowego](#)

»»» Uwaga

- Hasło można ustawić tylko po zalogowaniu się w trybie administratora.

Ustawianie hasła administratora

Zmień hasło administratora, wykonując poniższe czynności.

»»» Ważne

- Hasło jest ustawione w chwili zakupu. Hasło jest numerem seryjnym drukarki. Numer seryjny drukarki jest podany na naklejce umieszczonej na drukarce. Składa się z 9 znaków alfanumerycznych (z czterech liter i następujących po nich pięciu cyfr).

1. [Wyświetl stan drukarki w przeglądarce internetowej.](#)
2. Wybierz pozycję **Zabezpieczenia (Security)**.
Zostaną wyświetlone pozycje menu.
3. Wybierz pozycję **Ustawianie hasła administr. (Administrator password setting)**.
4. Wybierz pozycję **Zmień hasło administratora (Change administrator password)**.
Jeśli nie ustawiono hasła administratora, zostanie wyświetlony komunikat potwierdzenia rejestracji. Wybierz pozycję **Tak (Yes)**. Po ponownym wyświetleniu się komunikatu wybierz opcję **OK**.
5. Wskaż zakres, w jakim ma obowiązywać hasło administratora, i wybierz opcję **OK**.

Zdalny interfejs użyt. lub inne narzędz. (Remote UI and other tools)

Wprowadzanie hasła administratora jest wymagane w celu modyfikowania elementów ustawień przy użyciu Zdalnego interfejsu użytkownika lub innych programów.

Panel oper./Zdal. int. użyt./inne narz. (Operation panel/Remote UI/other tools)

Wprowadzanie hasła administratora jest wymagane w celu modyfikowania elementów ustawień przy użyciu panelu operacyjnego drukarki, Zdalnego interfejsu użytkownika lub innych programów.

6. Wprowadź hasło, a następnie wybierz opcję **OK**.

»» Ważne

- W stosunku do hasła obowiązują następujące ograniczenia znaków:
 - Hasło może się składać z od 4 do 32 znaków.
 - Dozwolone są następujące znaki: jednobajtowe znaki alfanumeryczne, spacja, znaki z umlautem oraz znaki wymienione poniżej.
- ! @ # \$ % ^ & * _ ; : , . / ` = + ' " () { } [] < > |
 - Ze względów bezpieczeństwa zalecamy użycie co najmniej 8 znaków alfanumerycznych.

7. Po wyświetleniu się komunikatu o zakończeniu wybierz opcję **OK**.

Ustawianie hasła standardowego

Włącz tryb standardowy i ustaw hasło standardowe, wykonując poniższe czynności.

1. [Wyświetl stan drukarki w przeglądarce internetowej.](#)
2. Wybierz pozycję **Zabezpieczenia (Security)**.
Zostaną wyświetlone pozycje menu.
3. Wybierz pozycję **Standard user mode settings**.
4. Po wyświetleniu się komunikatu potwierdzającego wybierz opcję **Tak (Yes)**.
5. Wprowadź hasło, a następnie wybierz opcję **OK**.

»» Ważne

- W stosunku do hasła obowiązują następujące ograniczenia znaków:
 - Hasło może się składać z od 4 do 32 znaków.
 - Dozwolone są następujące znaki: jednobajtowe znaki alfanumeryczne, spacja, znaki z umlautem oraz znaki wymienione poniżej.
- ! @ # \$ % ^ & * _ ; : , . / ` = + ' " () { } [] < > |
 - Ze względów bezpieczeństwa zalecamy użycie co najmniej 8 znaków alfanumerycznych.

6. Po wyświetleniu się komunikatu o zakończeniu wybierz opcję **OK**.

Rejestrowanie certyfikatu głównego drukarki w przeglądarce internetowej celem komunikacji SSL (zdalny interfejs użytkownika)

Jeśli certyfikat główny drukarki nie został zarejestrowany w przeglądarce internetowej, może się pojawić komunikat ostrzegający o braku gwarancji bezpiecznego połączenia.

Przy pierwszym wyświetleniu zdalnego interfejsu użytkownika w smartfonie, tablecie lub na komputerze pobierz certyfikat główny, a następnie zarejestruj go w przeglądarce internetowej. Bezpieczne połączenie zostanie potwierdzone, a komunikat nie pojawi się. Jednak nawet po zarejestrowaniu certyfikatu głównego może pojawić się komunikat w zależności od przeglądarki internetowej.

Sposób rejestrowania certyfikatu głównego różni się w zależności od przeglądarki internetowej.

- [W przypadku przeglądarki Internet Explorer](#)
- [W przypadku przeglądarki Safari](#)
- [W przypadku przeglądarki Chrome w systemie Android](#)
- [W przypadku przeglądarki Mobile Safari w systemie iOS](#)

Procedura może się różnić w zależności od wersji przeglądarki internetowej. W przypadku innej przeglądarki odnieś się do tematów pomocy.

»»» Ważne

- Należy się upewnić, że prawidłowo użyto adresu drukarki IP, sprawdzając pole adresu URL w przeglądarce internetowej przed zarejestrowaniem certyfikatu głównego.
- Jeśli drukarka jest podłączona za pomocą protokołu IPv6 w systemie Windows, należy wygenerować certyfikat serwera, korzystając ze zdalnego interfejsu użytkownika.

Szczegółowe informacje można znaleźć w części [Generowanie certyfikatu serwera \(certyfikat samopodpisany\)](#).

W przypadku przeglądarki Internet Explorer

1. Wybierz opcję **Pobierz (Download)** w Zdalnym interfejsie użytkownika.

Pobieranie certyfikatu głównego zostało rozpoczęte.

2. Jeśli zostanie wyświetlony ekran potwierdzenia, wybierz opcję **Otwórz (Open)**.

Zostanie wyświetlony ekran **Certyfikat (Certificate)**.

»»» Uwaga

- Aby zapisać plik certyfikatu na urządzenie i zarejestrować go, wybierz opcję **Zapisz (Save)**. Wybierz **Opcje internetowe (Internet options)** z menu **Narzędzia (Tool)** programu Internet Explorer, zarejestruj certyfikat główny w sekcji **Certyfikaty (Certificates)** na arkuszu **Zawartość (Content)**.

3. Wybierz opcję **Zainstaluj certyfikat (Install Certificate)**.

Wyświetlony zostanie ekran **Kreator importu certyfikatów (Certificate Import Wizard)**.

4. Wybierz opcję **Dalej (Next)**.
5. Wybierz opcję **Umieść wszystkie certyfikaty w następującym miejscu (Place all certificates in the following store)**.

6. Wybierz opcję **Przeglądaj (Browse)**.

Zostanie wyświetlony ekran **Wybierz miejsce dla certyfikatów (Select Certificate Store)**.

7. Wybierz **Zaufane organy certyfikatu głównego (Trusted Root Certification Authorities)** i kliknij przycisk **OK**.

8. Wybierz opcję **Dalej (Next)** na ekranie **Kreator importu certyfikatów (Certificate Import Wizard)**.

9. Jeśli pojawi się okno **Kończenie pracy kreatora importowania certyfikatu (Completing the Certificate Import Wizard)**, wybierz opcję **Zakończ (Finish)**.

Zostanie wyświetlony ekran **Ostrzeżenie o zabezpieczeniach (Security Warning)**.

10. Upewnij się, że odcisk klucza na ekranie **Ostrzeżenie o zabezpieczeniach (Security Warning)** odpowiada odciskowi klucza drukarki.

Odcisk klucza drukarki jest wyświetlany w kolumnie **Odcisk palca cer. gł. (SHA-1) (Root cert. thumbprint (SHA-1))** lub **Odcisk palca cer. gł. (SHA-256) (Root cert. thumbprint (SHA-256))** w przypadku wybrania poniższych opcji w podanej kolejności na panelu operacyjnym drukarki.

Informacje o drukarce (Printer information) > Informacje o systemie (System information)

11. Jeśli odcisk klucza na ekranie **Ostrzeżenie o zabezpieczeniach (Security Warning)** odpowiada odciskowi klucza drukarki, wybierz **Tak (Yes)**.

12. Wybierz **OK** na ekranie **Kreator importu certyfikatów (Certificate Import Wizard)**.

Rejestracja certyfikatu głównego została zakończona.

W przypadku przeglądarki Safari

1. Wybierz opcję **Pobierz (Download)** w Zdalnym interfejsie użytkownika.

Pobieranie certyfikatu głównego zostało rozpoczęte.

2. Otwórz pobrany plik.

Zostanie wyświetlony ekran **Dodawanie certyfikatów (Add Certificates)**.

3. Wybierz opcję **Dodaj (Add)**.

4. Upewnij się, że odcisk klucza informacji o certyfikacie odpowiada odciskowi klucza drukarki.

Odcisk klucza drukarki jest wyświetlany w kolumnie **Odcisk palca cer. gł. (SHA-1) (Root cert. thumbprint (SHA-1))** lub **Odcisk palca cer. gł. (SHA-256) (Root cert. thumbprint (SHA-256))** w przypadku wybrania poniższych opcji w podanej kolejności na panelu operacyjnym drukarki.

Informacje o drukarce (Printer information) > Informacje o systemie (System information)

5. Jeśli odcisk klucza certyfikatu pasuje do odcisku klucza drukarki, wybierz opcję **Zawsze ufaj (Always Trust)**.

Rejestracja certyfikatu głównego została zakończona.

»»» Uwaga

- Jeśli w urządzeniu ustawiono hasło, konieczne może być jego wprowadzenie.

W przypadku przeglądarki Chrome w systemie Android

1. Wybierz opcję **Pobierz (Download)** w Zdalnym interfejsie użytkownika.

Pobieranie certyfikatu głównego zostało rozpoczęte i wyświetlany jest ekran **Nadaj nazwę certyfikatowi (Name the certificate)**.

2. Wymagane jest wprowadzenie nazwy certyfikatu głównego, więc wpisz dowolną nazwę certyfikatu i wybierz opcję **OK**.

Rejestracja certyfikatu głównego została zakończona.

»»» Uwaga

- Jeśli kodu PIN lub hasła nie ustawiono jako typu zabezpieczeń, może się pojawić ekran informacyjny. Wybierz **OK**, a następnie ustaw typ zabezpieczeń na PIN lub hasło.

Po zarejestrowaniu certyfikatu głównego

Zalecamy upewnienie się, że został zarejestrowany właściwy certyfikat główny.

Aby upewnić się, że został zarejestrowany właściwy certyfikat główny, sprawdź, czy odcisk klucza informacji o certyfikacie odpowiada odciskowi klucza drukarki. Wykonaj poniższe czynności.

»»» Uwaga

- W niektórych urządzeniach z systemem Android nie można sprawdzić odcisku klucza zarejestrowanego certyfikatu głównego.

1. W menu **Ustawienia (Settings)** urządzenia wybierz **Zabezpieczenia (Security)**, **Dane uwierzytelniania (Trust credentials)** i **UŻYTKOWNIK (USER)**.

Pojawi się lista pobranych certyfikatów.

2. Wybierz pobrany certyfikat.

Pojawiają się informacje o certyfikacie.

3. Upewnij się, że odcisk klucza informacji o certyfikacie odpowiada odciskowi klucza drukarki.

Odcisk klucza drukarki jest wyświetlany w kolumnie **Odcisk palca cer. gł. (SHA-1) (Root cert. thumbprint (SHA-1))** lub **Odcisk palca cer. gł. (SHA-256) (Root cert. thumbprint (SHA-256))** w przypadku wybrania poniższych opcji w podanej kolejności na panelu operacyjnym drukarki.

Informacje o drukarce (Printer information) > Informacje o systemie (System information)

4. Jeśli odcisk klucza ekranu informacyjnego certyfikatu odpowiada odciskowi klucza drukarki, wybierz **OK**.

Rejestracja certyfikatu głównego została zakończona.

Jeśli po zarejestrowaniu certyfikatu głównego i wybraniu w zdalnym interfejsie użytkownika opcji **Zaloguj się (Log in)** pojawi się komunikat ostrzegający o braku gwarancji bezpiecznego połączenia, uruchom ponownie przeglądarkę internetową. Komunikat nie pojawi się w przeglądarce internetowej.

»» Uwaga

- W zależności od urządzenia z systemem Android ostrzeżenie może się pojawić nawet po zarejestrowaniu prawidłowego certyfikatu głównego.

W przypadku przeglądarki Mobile Safari w systemie iOS

1. Wybierz opcję **Pobierz (Download)** w Zdalnym interfejsie użytkownika.

Pobieranie certyfikatu głównego zostało rozpoczęte i wyświetlany jest ekran **Instalacja profilu (Install Profile)**.

2. Wybierz opcję **Instaluj (Install)**.

Zostanie wyświetlony ekran **Ostrzeżenie (Warning)**.

»» Uwaga

- Jeśli w urządzeniu ustawiono hasło, konieczne może być jego wprowadzenie.

3. Wybierz opcję **Instaluj (Install)**.

4. Wybierz opcję **Zainstaluj (Install)** w wyświetlonym oknie dialogowym.

Rejestracja certyfikatu głównego została zakończona.

Rejestrowanie certyfikatu głównego drukarki na lokalnym komputerze celem komunikacji SSL

Aby wykonać wydruk z komputera lub użyć narzędzia Device Management Console itp., gdy drukarka jest podłączona do komputera za pomocą połączenia szyfrowanego SSL, trzeba zarejestrować (zaimportować) certyfikat główny drukarki na komputerze.

Sposób rejestrowania certyfikatu głównego różni się w zależności od systemu operacyjnego.

▶▶▶ Ważne

- Jeśli drukarka jest podłączona za pomocą protokołu IPv6 w systemie Windows, należy wygenerować certyfikat serwera, korzystając ze zdalnego interfejsu użytkownika.

Szczegółowe informacje można znaleźć w części [Generowanie certyfikatu serwera \(certyfikat samopodpisany\)](#).

■ [W przypadku systemu Windows 10/Windows 8.1](#)

■ [W przypadku systemu Windows 7](#)

■ [W przypadku systemu macOS](#)

Procedura może różnić się w zależności od używanego systemu operacyjnego.

W przypadku systemu Windows 10/Windows 8.1

Poniżej opisano procedurę importowania certyfikatu głównego w systemie Windows 10/Windows 8.1.

1. [Uruchom zdalny interfejs użytkownika.](#)
2. Wybierz opcję **Do bezpiecznej łączności (For secure communication)**.

▶▶▶ Uwaga

- Możesz pobrać certyfikat z narzędzia Status Monitor.

1. Otwórz Status Monitor.

Otwórz okno **Preferencje drukowania (Printing Preference)** i wybierz opcję **Włącz Monitor stanu (Enable Status Monitor)** w obszarze **Główny (Main)**.

2. Pobierz certyfikat.

Wybierz opcję **Pobierz certyfikat zabezpieczenia (Download Security Certificate)** w menu **Zdalny interfejs użytkownika (Remote UI)**.

3. Wybierz opcję **Pobierz (Download)**.

Zostanie pobrany certyfikat główny.

4. Po wyświetleniu się ekranu potwierdzającego pobranie wybierz opcję **Otwórz (Open)**.

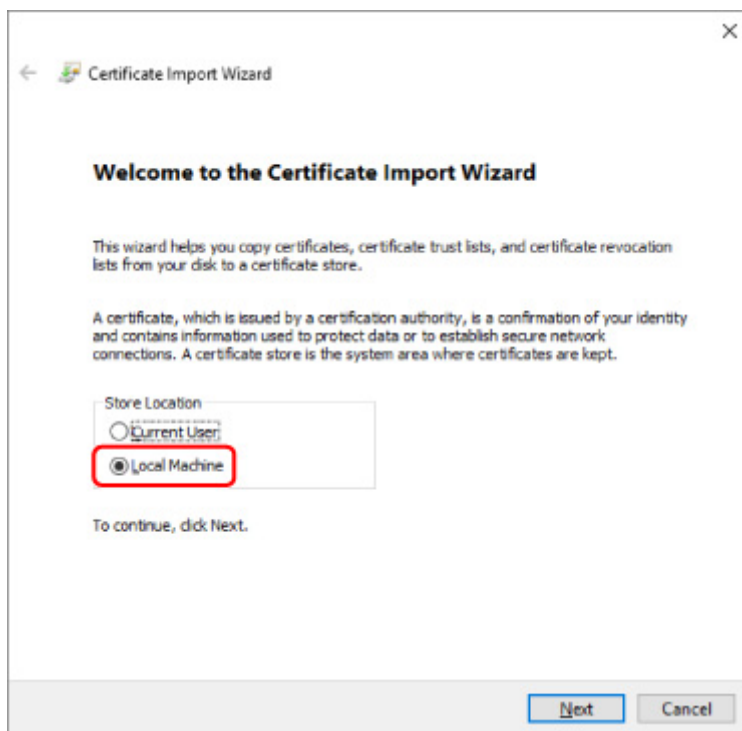
Pojawi się ekran **Certyfikat (Certificate)**.

5. Wybierz opcję **Zainstaluj certyfikat (Install Certificate)**.

Pojawi się ekran **Kreator importu certyfikatów (Certificate Import Wizard)**.

6. Wybierz opcję **Komputer lokalny (Local Machine)**.

1. Wybierz opcję **Komputer lokalny (Local Machine)** na ekranie początkowym narzędzia **Kreator importu certyfikatów (Certificate Import Wizard)**.



2. Wybierz opcję **Dalej (Next)**.

3. Naciśnij **Tak (Yes)** na wyświetlonym ekranie.

Pojawi się ekran **Magazyn certyfikatów (Certificate Store)**.

7. Wybierz opcję **Umieść wszystkie certyfikaty w następującym magazynie (Place all certificates in the following store)**.

8. Wybierz opcję **Zaufane główne urzędy certyfikacji (Trusted Root Certificate Authorities)**.

1. Wybierz opcję **Przełóżaj (Browse)**, aby otworzyć ekran **Wybieranie magazynu certyfikatów (Select Certificate Store)**.
2. Wybierz opcję **Zaufane główne urzędy certyfikacji (Trusted Root Certificate Authorities)** z listy i naciśnij **OK**.
3. Na ekranie **Magazyn certyfikatów (Certificate Store)** naciśnij **Dalej (Next)**.

9. Wybierz opcję **Zakończ (Finish)**.

Gdy pojawi się ekran **Kończenie pracy Kreatora importu certyfikatów (Completing the Certificate Import Wizard)**, sprawdź ustawienia i naciśnij **Zakończ (Finish)**.

W przypadku systemu Windows 7

Poniżej opisano procedurę importowania certyfikatu głównego w systemie Windows 7.

▶▶▶ Ważne

- Pamiętaj, aby przed zaimportowaniem certyfikatu głównego utworzyć przystawkę.
Zaimportowanie certyfikatu głównego bez utworzenia przystawki spowoduje przypisanie go do użytkownika lokalnego.

Tworzenie przystawki certyfikatu

1. Uruchom Konsolę zarządzania Microsoft.

Wprowadź nazwę **MMC** w polu **Wyszukaj programy i pliki (Search programs and files)** w menu **Start** i naciśnij klawisz Enter.

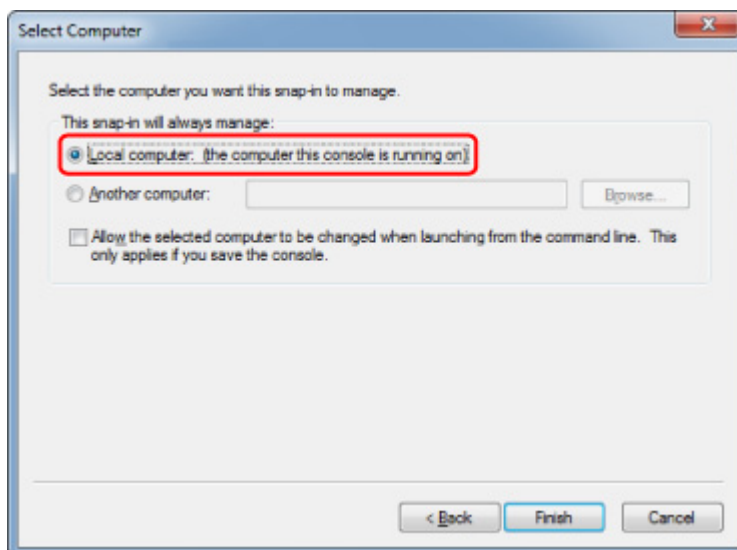
2. Naciśnij **Tak (Yes)** na wyświetlonym ekranie.

3. Wybierz opcję **Dodaj/Usuń przystawkę (Add/Remove Snap-in)** w menu **Plik (File)**.

Pojawi się ekran **Dodawanie lub usuwanie przystawek (Add or Remove Snap-ins)**.

4. Dodaj przystawkę **Certyfikat (Certificate)**.

1. Wybierz opcję **Certyfikaty (Certificates)** z listy **Dostępne przystawki (Available snap-ins)** i naciśnij **Dodaj (Add)**.
2. Wybierz ustawienie **Konto komputera (Computer account)** dla opcji **Ta przystawka będzie zawsze zarządzać certyfikatami dla (This snap-in will always manage certificates for)** na ekranie **Przystawka certyfikatów (Certificates snap-in)** i naciśnij **Dalej (Next)**.
3. Wybierz opcję **Komputer lokalny (Local computer)** na ekranie **Wybieranie komputera (Select computer)** i naciśnij **Zakończ (Finish)**.



4. Na ekranie **Dodawanie lub usuwanie przystawek (Add or Remove Snap-ins)** naciśnij **OK**.

Pobieranie certyfikatu

1. [Uruchom zdalny interfejs użytkownika.](#)
2. Wybierz opcję **Do bezpiecznej łączności (For secure communication)**.

»»» Uwaga

- Możesz pobrać certyfikat z narzędzia Status Monitor.

1. Otwórz Status Monitor.

Otwórz menu **Preferencje drukowania (Printing Preferences)** i wybierz opcję **Włącz Monitor stanu (Enable Status Monitor)** w obszarze **Główny (Main)**.

2. Pobierz certyfikat.

Wybierz opcję **Pobierz certyfikat zabezpieczenia (Download Security Certificate)** w menu **Zdalny interfejs użytkownika (Remote UI)**.

3. Wybierz opcję **Pobierz (Download)**.
4. Wybierz opcję **Zapisz (Save)**.

Importowanie certyfikatu

1. Otwórz moduł **Kreator importu certyfikatów (Certificate Import Wizard)**.
 1. W lewym oknie otwórz **Zaufany certyfikat główny (Trusted Root Certificate)** w pozycji **Certyfikat (Certificate)** w obszarze **Katalog główny konsoli (Console Root)**.

2. Kliknij prawym przyciskiem **Certyfikaty (Certificates)** i wybierz opcję **Importuj (Import)** w obszarze **Wszystkie zadania (All tasks)**.
2. Wskaż plik certyfikatu, który chcesz zaimportować.
 1. Wybierz opcję **Dalej (Next)**.
 2. Wskaż plik certyfikatu, który chcesz zaimportować, w polu **Nazwa pliku (File name)** i naciśnij **Dalej (Next)**.
3. Wskaż miejsce zapisu certyfikatu.
 1. Wybierz opcję **Umieść wszystkie certyfikaty w następującym magazynie (Place all certificates in the following store)**.
 2. Wybierz opcję **Zaufane główne urzędy certyfikacji (Trusted Root Certificate Authorities)** w pozycji **Magazyn certyfikatów (Certificates Store)**.
4. Zakończ działanie kreatora importu certyfikatów.
 1. Wybierz opcję **Dalej (Next)** i zaznacz określone ustawienia.
 2. Wybierz opcję **Zakończ (Finish)**, aby zakończyć działanie kreatora.
 3. Naciśnij **OK** na wyświetlonym ekranie.

Sprawdzanie zaimportowanego certyfikatu

Upewnij się, że zaimportowany certyfikat został powiązany z Twoim komputerem.

1. Wyświetl listę certyfikatów.

W lewym oknie konsoli Microsoft Management Console wybierz kolejno **Katalog główny konsoli (Console Root)** > **Certyfikaty (Komputer lokalny) (Certificates (Local Computer))** > **Zaufane główne urzędy certyfikacji (Trusted Root Certificate Authorities)**, a następnie — **Certyfikaty (Certificates)**, aby wyświetlić listę certyfikatów.

2. Sprawdź powiązany certyfikat.

Upewnij się, że nazwa zaimportowanego certyfikatu jest widoczna na liście.

»»» Uwaga

- Upewnij się, że widzisz powiązany certyfikat dla opcji **Bieżący użytkownik (Current user)** poprzez utworzenie przystawki **Bieżący użytkownik (Current user)**.

»»» Uwaga

- Po zakończeniu korzystania z Microsoft Management Console pojawi się komunikat z pytaniem o to, czy chcesz zapisać ustawienia konsoli. Jeśli chcesz nadal stosować takie same ustawienia, wybierz **Tak (Yes)**, aby je zapisać.

W przypadku systemu macOS

Poniżej opisano procedurę importowania certyfikatu głównego w systemie macOS.

1. [Uruchom zdalny interfejs użytkownika.](#)

2. Wybierz opcję **Do bezpiecznej łączności (For secure communication)**.

3. Wybierz opcję **Pobierz (Download)**.

Zostanie pobrany certyfikat główny.

4. Otwórz plik pobranego certyfikatu.

Po zakończeniu procesu pobierania element, który został pobrany, pojawi się po prawej stronie ekranu.

Dwukrotne kliknięcie pobranego certyfikatu na liście uruchamia moduł **Keychain Access** i powoduje wyświetlenie się ekranu **Dodaj certyfikaty (Add Certificates)**.

»»» Uwaga

- Jeśli pobrany element nie zostanie wyświetlony, naciśnij przycisk **Pokaż pobrane (Show**

Downloads)



znajdujący się po prawej stronie.

- Wybranie ikony lupy po prawej stronie listy pobranych elementów powoduje wyświetlenie folderu zawierającego certyfikat.

5. Wybierz opcję **Dodaj (Add)**.

Wybierz miejsce, w którym ma zostać zapisany certyfikat, w **Keychain**.

Wybranie opcji **Dodaj (Add)** powoduje wyświetlenie informacji o certyfikacie.

»»» Uwaga

- Certyfikat można dodać, wybierając go w module **Keychain Access**. Sprawdź nazwę certyfikatu, który ma zostać dodany, po wybraniu opcji **Wyświetl certyfikaty (View Certificates)**.

6. Sprawdź certyfikat.

Upewnij się, że odcisk palca certyfikatu widoczny w polu **Szczegóły (Details)** odpowiada odciskowi klucza certyfikatu głównego drukarki.

Odcisk klucza drukarki jest wyświetlany w kolumnie **Odcisk palca cer. gł. (SHA-1) (Root cert. thumbprint (SHA-1))** lub **Odcisk palca cer. gł. (SHA-256) (Root cert. thumbprint (SHA-256))** w przypadku wybrania poniższych opcji w podanej kolejności na panelu operacyjnym drukarki.

Informacje o drukarce (Printer information) > Informacje o systemie (System information)

7. Wybierz ustawienie **Zawsze ufaj (Always Trust)**.

Jeśli odcisk palca szczegółowych informacji o certyfikacie odpowiada odciskowi klucza drukarki, wyświetl informacje o certyfikacie, wybierając je z menu lub dwukrotnie klikając certyfikat, a następnie wybierz ustawienie **Zawsze ufaj (Always Trust)** dla opcji **Zaufanie (Trust)**.

Certyfikat główny został przypisany.

Uwaga

- Jeśli dla drukarki zostało ustalone hasło, konieczne może być jego wprowadzenie.

Generowanie certyfikatu serwera (certyfikat samopodpisany)

W przypadku korzystania z połączenia SSL z użyciem sieci IPv6, należy wygenerować certyfikat serwera IPv6 za pomocą drukarki.

Wygeneruj certyfikat serwera za pomocą zdalnego interfejsu użytkownika.

W tym celu wykonaj poniższą procedurę.

Czynność 1 [Sprawdzanie adresu IP drukarki](#)

Czynność 2 [Generowanie certyfikatu serwera](#)

Czynność 3 [Sprawdzanie wygenerowanego certyfikatu serwera](#)

Ważne

- Jeśli wygenerujesz certyfikat serwera IPv6, a używasz zdalnego interfejsu użytkownika, może pojawić się ostrzeżenie.

Aby zresetować certyfikat serwera IPv6, przeprowadź w zdalnym interfejsie użytkownika czynności w poniższej kolejności.

Zabezpieczenia (Security) > Ustawienia SSL/TLS (SSL/TLS settings) > Usuń klucz i certyfikat (Delete key and certificate) > OK


Sprawdzanie adresu IP drukarki

1. Upewnij się, że zasilanie drukarki jest włączone.

■ [Zasilanie](#)

2. Wyświetl ekran POCZĄTEK.

Jeśli ekran POCZĄTEK nie jest wyświetlony, naciśnij przycisk **POCZĄTEK (HOME)**.

3. Za pomocą przycisków ▲▼ wybierz opcję  **Ustawienia sieci LAN (LAN settings)** i naciśnij przycisk **OK**.

■ [Ekran LCD i panel operacyjny](#)

4. Za pomocą przycisków ▲▼ wybierz włączoną sieć LAN i naciśnij przycisk **OK**.

Ikony wyłączonych sieci LAN są oznaczone skośnymi liniami.

5. Użyj przycisków ▲▼, aby sprawdzić wartość **Adres Link-Local IPv6 (IPv6 link-local address)**.

Zapisz wartość w polu **Adres Link-Local IPv6 (IPv6 link-local address)**, aby móc z niej skorzystać podczas otwierania Zdalnego interfejsu użytkownika i generowania certyfikatu serwera.

Generowanie certyfikatu serwera

1. Uruchom przeglądarkę internetową w smartfonie, tablecie lub na komputerze i wpisz adres IP drukarki.

W polu adresu URL w przeglądarce internetowej wpisz poniższy ciąg.

http://[XXXX::XXXX:XXXX:XXXX:XXXX]

Na stronie „XXXX::XXXX:XXXX:XXXX:XXXX” wpisz wartość skrótową w polu „Adres lokalnego łącza 3-2-16”.

Pojawi się pierwsza strona zdalnego interfejsu użytkownika.

2. Wybierz opcję **Zaloguj się (Log in)** w zdalnym interfejsie użytkownika.

»»» Uwaga

- Jeśli określono hasło administratora, wprowadź hasło.

3. Wybierz pozycję **Zabezpieczenia (Security)**.

4. Wybierz opcję **Ustawienia SSL/TLS (SSL/TLS settings)**.

5. Wybierz opcję **Generowanie klucza i cert. (Generate key and certificate)**

6. Wybierz opcję **Generuj cert. z podp. własnym (Generate self-signed cert)**.

Pojawi się okno **Generuj cert. z podp. własnym (Generate self-signed cert)**.

Określ poszczególne ustawienia.

- **Algorytm podpisu (Signature algorithm)**

Wybierz opcję **SHA256**.

- **Dł. klucza publicznego (bity) (Public key length (bits))**

Wybierz opcję **2048 bitów (2048 bits)**.

- Ustaw datę ważności.

Wprowadź datę wygenerowania certyfikatu serwera w polu **Ważny od (Valid from)**.

Wprowadź datę wygaśnięcia certyfikatu serwera w polu **Ważny do (Valid to)**.

- Wprowadź pospolitą nazwę.

Wprowadź wartość w zaznaczonym polu **Nazwa pospolita (Common name)** i spisz wartość z pola „Adres lokalnego łącza 3-2-16”.

»»» Uwaga

- Po wprowadzeniu nazwy wspólnej dodaj [] na obu końcach adresu IP drukarki.
- Nie używaj przecinka i nie rób spacji w nazwie wspólnej.

7. Wybierz opcję **Dalej (Next)**.

W opcjach **Kraj (Country)**, **Województwo lub region (State or province)**, **Miejscowość (Locality)**, **Organizacja (Organization)**, **Jednostka organizacyjna (Organizational unit)** ani **Alternatywna nazwa podmiotu (Subject Alternative Names)** nie musisz niczego wpisywać.

8. Wybierz opcję Wygeneruj (Generate).

Rozpocznie się generowanie certyfikatu serwera.

Po wygenerowaniu certyfikatu serwera pojawi się okno **Wygenerowano certyfikat samopodpisany. (Generated a self-signed certificate.)**.

9. Wybierz opcję Uruchom ponownie LAN (Restart LAN).

Sieć LAN zostanie ponownie uruchomiona.

Po ponownym uruchomieniu sieci LAN pojawi się okno **Stan druk. (Printer status)** w zdalnym interfejsie użytkownika.

»»» Uwaga

- Jeśli po ponownym uruchomieniu sieci LAN nie możesz uzyskać dostępu do zdalnego interfejsu użytkownika, załaduj ponownie stronę przeglądarki internetowej.

Sprawdzanie wygenerowanego certyfikatu serwera

1. Wybierz opcję Zabezpieczenia (Security) w zdalnym interfejsie użytkownika.

2. Wybierz opcję Ustawienia SSL/TLS (SSL/TLS settings).

Pojawi się ekran **Ustawienia SSL/TLS (SSL/TLS settings)**.

3. Wybierz opcję Sprawdź klucz i certyfikat (Check key and certificate).

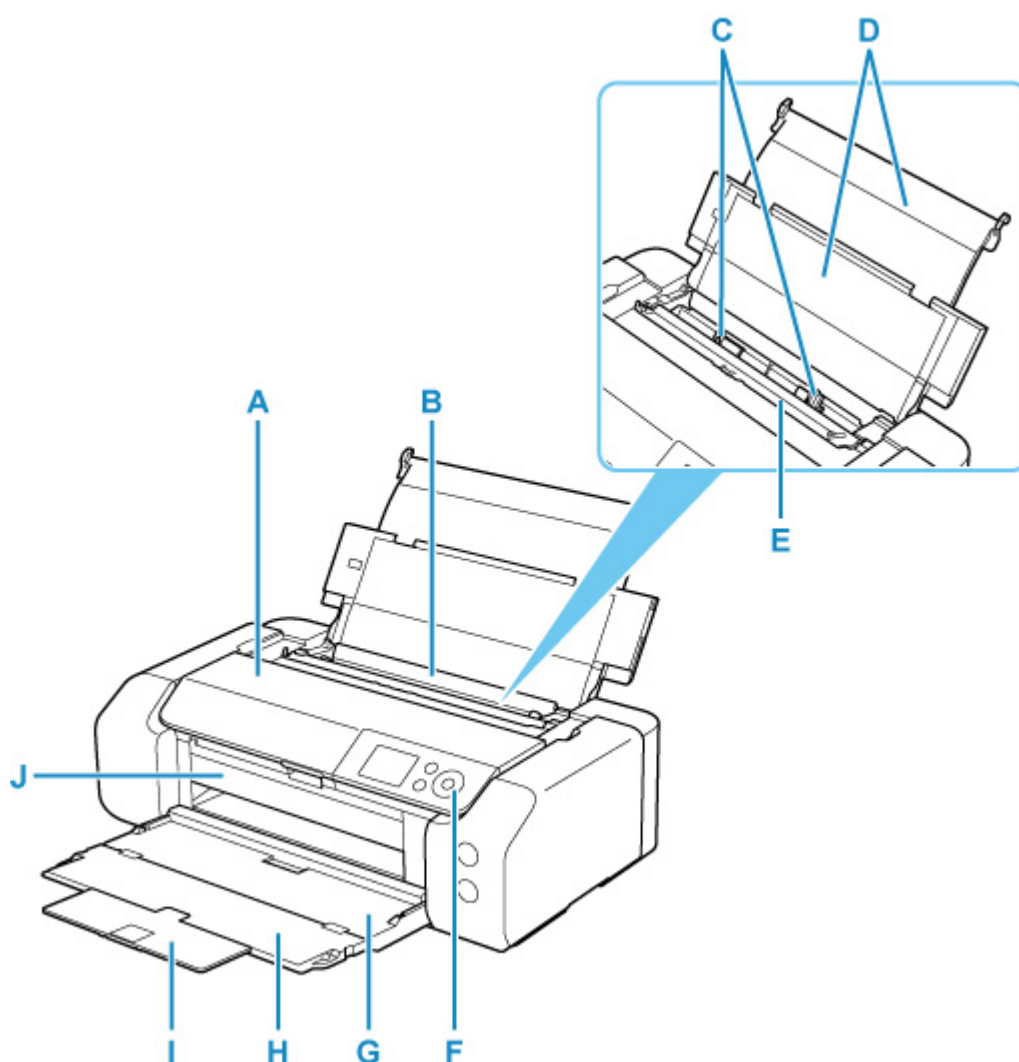
Pojawi się ekran **Sprawdź klucz i certyfikat (Check key and certificate)**.

Upewnij się, że wystawca certyfikatu głównego jest wyświetlony w polu **Wystawca (Issued by)**, a wartość wprowadzona w opcji **Nazwa pospolita (Common name)** w polu **Posiadacz (Subject)**.

Elementy drukarki

- **Widok z przodu**
- **Widok z tyłu**
- **Widok od wewnątrz**
- **Zasilanie**

Widok z przodu



A: Pokrywa górna

Należy ją otworzyć w celu wymiany zbiornika z atramentem lub wyjęcia papieru zaciętego w drukarce.

B: górny podajnik

Możliwe jest załadowanie dwóch lub większej liczby arkuszy papieru tego samego rozmiaru i typu oraz ich automatyczne podawanie arkusz po arkuszu.

■ [Ładowanie papieru do górnego podajnika](#)

■ [Ładowanie kopert do górnego podajnika](#)

C: Prowadnice papieru

Należy wyrównać je z obiema krawędziami stosu papieru.

D: Podpórka papieru

Otwórz, aby załadować papier do górnego podajnika.

E: Pokrywa otworu podajnika

Zabezpiecza przed wpadnięciem jakichkolwiek przedmiotów do otworu podajnika.

Należy ją otworzyć w celu przesunięcia prowadnic papieru i zamknąć przed rozpoczęciem drukowania.

F: Panel operacyjny

Umożliwia zmianę ustawień i obsługę drukarki.

■ [Panel operacyjny](#)

G: Taca wyprowadzania papieru

Tutaj są wysuwane wydruki. Przed rozpoczęciem drukowania należy ją otworzyć.

H: Przedłużenie tacy wyjściowej

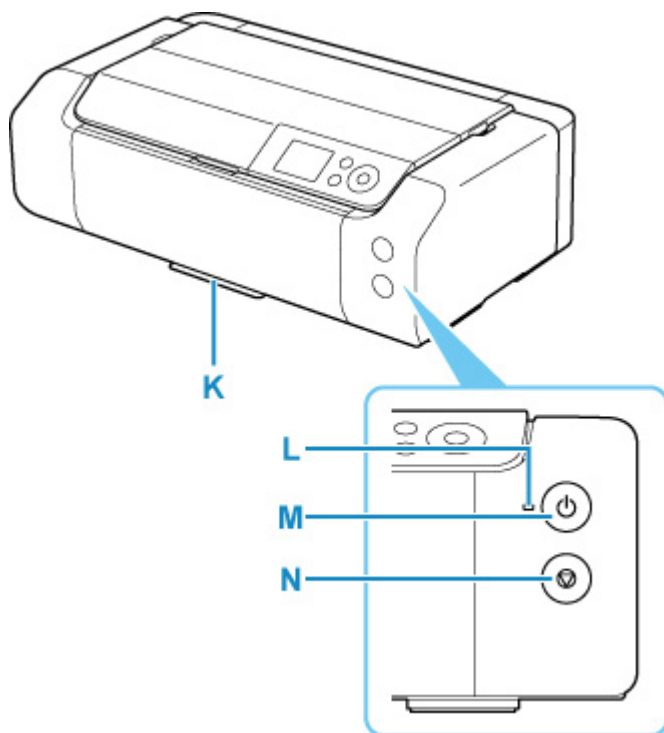
Należy ją otworzyć w celu podparcia wysuniętego papieru.

I: Podpórka wyprowadzania papieru

Wyciągnij, aby podeprzeć wysuwany papier.

J: Prowadnica zasobnika wielofunkcyjnego

Tutaj umieść zasobnik wielofunkcyjny.

**K: Wnęka przechowywania zasobnika wielofunkcyjnego**

Można tu przechowywać zasobnik wielofunkcyjny dostarczony z drukarką.

L: Kontrolka WŁ. (ON)

Po włączeniu zasilania miga, a następnie świeci światłem ciągłym.

M: przycisk WŁ. (ON)

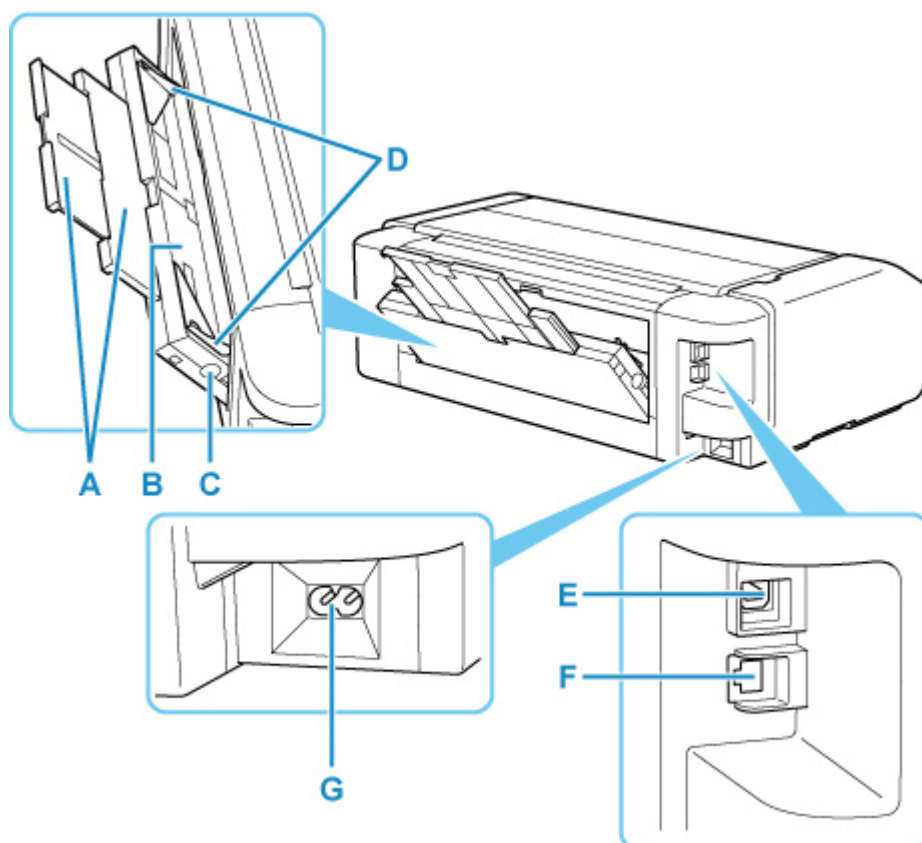
Służy do włączania i wyłączania zasilania.

■ [Włączanie i wyłączanie drukarki](#)

N: przycisk Stop

Umożliwia anulowanie wykonywanego zadania.

Widok z tyłu



A: Podpórka papieru

Wyciągnij, aby załadować papier do podajnika ręcznego.

B: Podajnik ręczny

Ładuj po jednym arkuszu papieru grubego lub papieru w rozmiarze 20 x 25 cm (8 x 10 cali) lub większym.

■ [Ładowanie papieru do podajnika ręcznego](#)

C: Przycisk Czyszczenie zaciętego papieru (Paper Jam Clearing)

Naciśnij ten przycisk, aby wyjąć papier zacięty w podajniku ręcznym.

D: Prowadnice papieru

Należy wyrównać je z obiema krawędziami stosu papieru.

E: Port USB

Podłącz kabel USB, aby połączyć drukarkę z komputerem.

F: Gniazdo przewodowej sieci LAN

Podłącz kabel LAN, aby podłączyć drukarkę do sieci LAN.

G: Złącze kabla zasilania

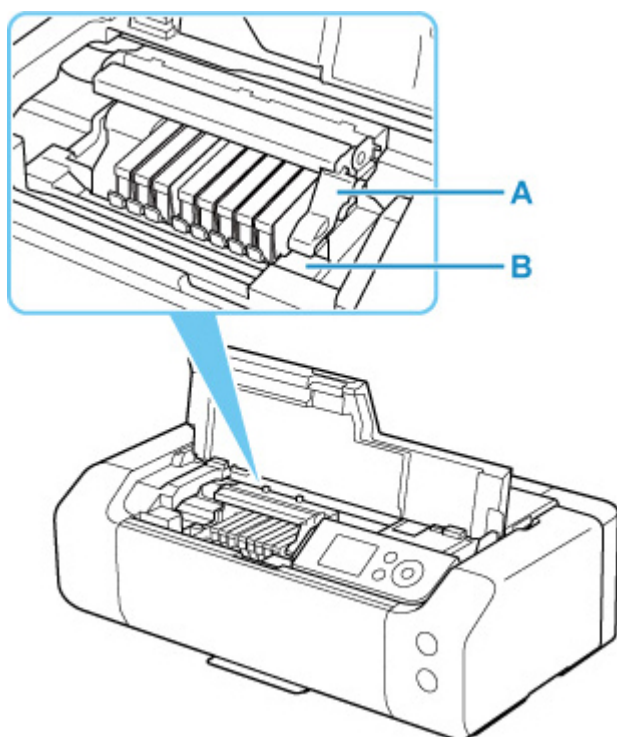
Podłącz dołączony kabel zasilania.

▶▶▶ Ważne

- Nie należy dotykać metalowej obudowy.

- Nie należy podłączać ani odłączać kabla USB ani LAN, gdy drukarka drukuje z komputera. Mogłoby to spowodować problemy.

Widok od wewnątrz



A: Dźwignia blokady głowicy drukującej

Blokuje głowicę drukującą we właściwym miejscu.

B: Uchwyt głowicy drukującej

Zainstaluj głowicę drukującą tutaj.

»» Ważne

- Nie unosz dźwigni blokady głowicy drukującej po zainstalowaniu głowicy drukującej.

»» Uwaga

- Szczegółowe informacje o wymianie zbiorników z atramentem można znaleźć w części [Wymiana zbiorników z atramentem](#).

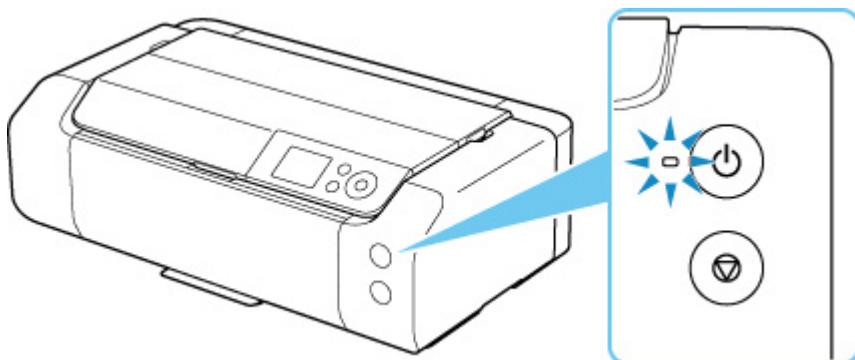
Zasilanie

- **Sprawdzanie, czy jest włączone zasilanie**
- **Włączanie i wyłączanie drukarki**
- **Sprawdzanie kabla zasilania**
- **Odłączanie drukarki**

Sprawdzanie, czy jest włączone zasilanie

Gdy drukarka jest włączona, kontrolka **WŁ. (ON)** świeci się.

Nawet gdy ekran LCD jest wygaszony, jeśli świeci się kontrolka **WŁ. (ON)**, drukarka jest włączona.



»»» Uwaga

- Rozpoczęcie drukowania za pomocą drukarki bezpośrednio po włączeniu drukarki może trochę potrwać.
- Wyświetlacz LCD wyłączy się, jeśli drukarka nie będzie aktywna przez ok. 3 minuty. Aby przywrócić obraz, naciśnij dowolny przycisk lub rozpocznij drukowanie. Nie można zmienić czasu, po którego upływie wyłączy się wyświetlacz LCD.

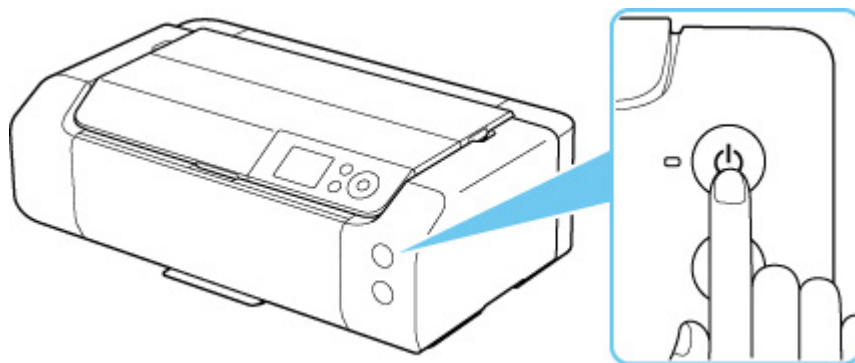
Włączanie i wyłączanie drukarki

Włączanie drukarki

1. Aby włączyć drukarkę, naciśnij przycisk **WŁ. (ON)**.

Kontrolka **WŁ. (ON)** zacznie migać, a następnie będzie świecić światłem ciągłym.

- [Sprawdzenie, czy jest włączone zasilanie](#)



»»» Uwaga

- Rozpoczęcie drukowania za pomocą drukarki bezpośrednio po włączeniu drukarki może trochę potrwać.
- Jeśli na ekranie LCD zostanie wyświetlony komunikat o błędzie, zapoznaj się z częścią [Po wystąpieniu błędu](#).
- W drukarce można ustawić automatyczne włączanie po nadejściu zadania drukowania z komputera połączonego za pomocą kabla USB lub sieci. Funkcja ta jest domyślnie wyłączona.

Za pomocą drukarki

- [Ustawienia oszczędzania energii](#)

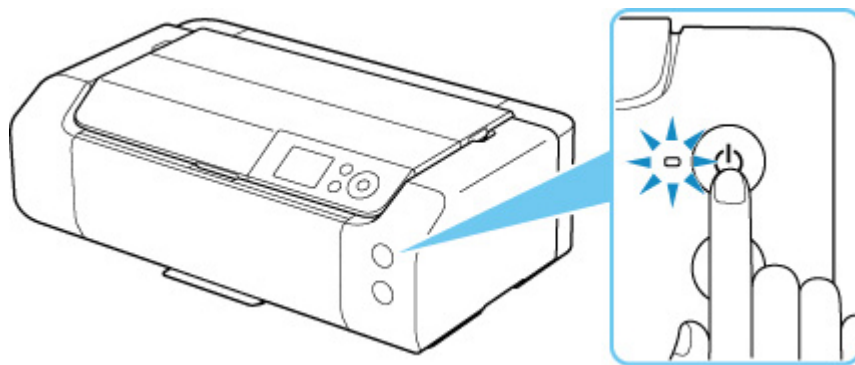
Za pomocą komputera

- [Zarządzanie zasilaniem drukarki](#) (system Windows)
- [Zarządzanie zasilaniem drukarki](#) (system macOS)

Wyłączanie drukarki

1. Aby wyłączyć drukarkę, naciśnij przycisk **WŁ. (ON)**.

Drukarka zostanie wyłączona, gdy kontrolka **WŁ. (ON)** przestanie migać.



▶▶▶ Ważne

- Zanim [odłączysz kabla zasilania](#) po wyłączeniu drukarki, upewnij się, że kontrolka **WŁ. (ON)** jest wyłączona.

▶▶▶ Uwaga

- Można ustawić w drukarce automatyczne wyłączenie, gdy przez określony czas nie są wykonywane przy niej żadne czynności ani też nie są przesyłane do drukarki żadne zadania drukowania. Funkcja ta jest domyślnie włączona.

Za pomocą drukarki

- [Ustawienia oszczędzania energii](#)

Za pomocą komputera

- [Zarządzanie zasilaniem drukarki](#) (system Windows)
- Zarządzanie zasilaniem drukarki (system macOS)

Sprawdzanie wtyczki / kabla zasilania

Raz w miesiącu należy odłączyć kabel zasilania, aby sprawdzić, czy nie wykazuje żadnych anomalii wymienionych poniżej.

- Kabel zasilania jest gorący.
- Kabel zasilania jest zardzewiały.
- Kabel zasilania jest zgięty.
- Kabel zasilania jest zużyty.
- Kabel zasilania jest postrzępiony.

Przeostroga

- Jeśli występują nietypowe, opisane powyżej objawy w kontekście wtyczki / kabla zasilania, [odłącz kabel zasilania](#) i skontaktuj się z najbliższym centrum serwisowym firmy Canon. Korzystanie z drukarki w sytuacji, gdy występuje jedna z powyższych anomalii, może być przyczyną pożaru lub porażenia prądem.
-

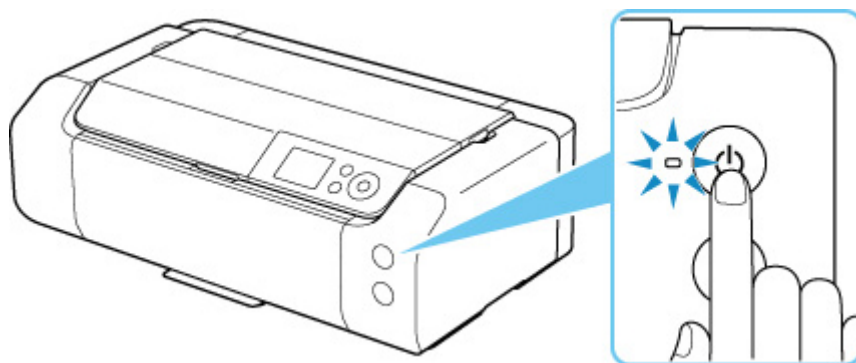
Odłączanie drukarki

Poniższa procedura dotyczy odłączania kabla zasilania.

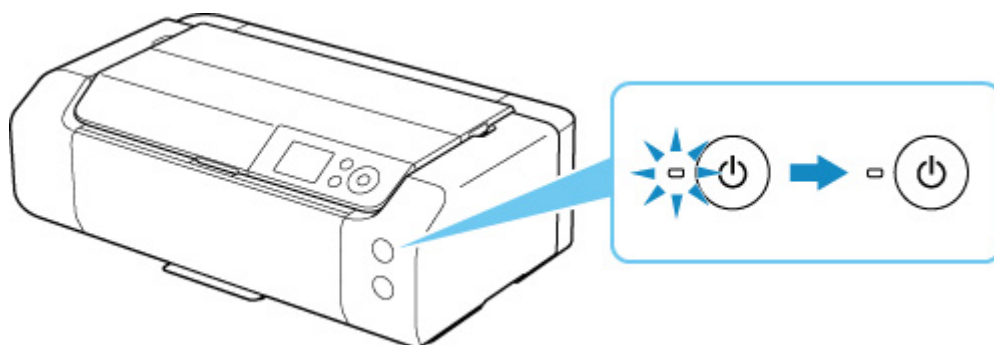
»» Ważne

- Przed odłączeniem kabla zasilania naciśnij przycisk **WŁ. (ON)** i sprawdź, czy zgasła kontrolka **WŁ. (ON)**. Odłączenie kabla zasilania, gdy kontrolka **WŁ. (ON)** świeci się lub miga, może spowodować zaschnięcie lub zatkanie dysz głowicy drukującej oraz pogorszenie jakości druku.

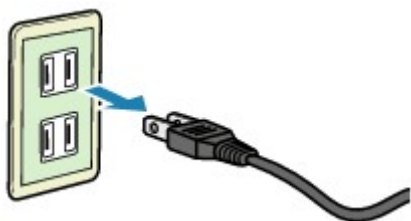
1. Aby wyłączyć drukarkę, naciśnij przycisk **WŁ. (ON)**.



2. Sprawdź, czy zgasła kontrolka **WŁ. (ON)**.



3. Odłącz kabel zasilania.



Dane techniczne kabla zasilania zmieniają się w zależności od kraju lub regionu, w którym ma być użytkowany.

Sposób postępowania z papierem, zasobnik wielofunkcyjny itp.

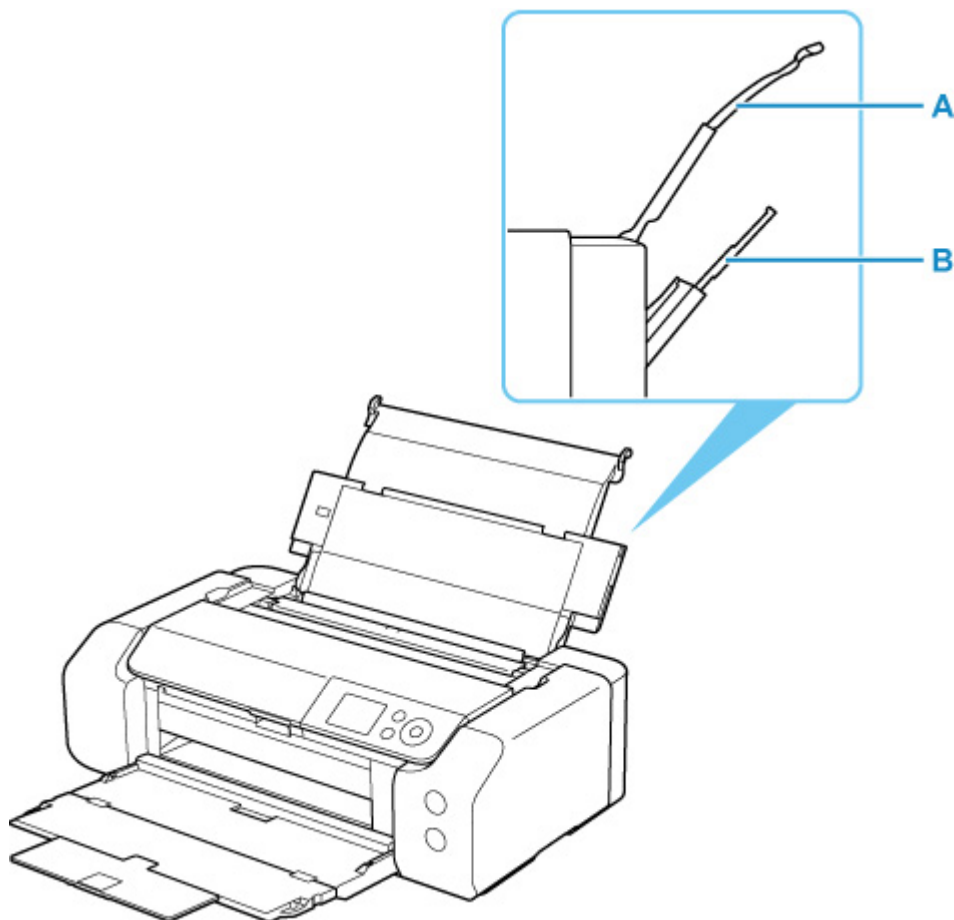
- Ładowanie papieru
- Umieszczenie zasobnika wielofunkcyjnego

Ładowanie papieru

- Źródła papieru
- Ładowanie papieru do górnego podajnika
- Ładowanie papieru do podajnika ręcznego
- Ładowanie kopert do górnego podajnika
- Rejestrowanie informacji o papierze

Źródła papieru

Drukarka ma dwa źródła podawania papieru: górny podajnik (A) i podajnik ręczny (B).



górny podajnik

Ładuj papier o rozmiarze od 10 x 15 cm (4" x 6") do A3+.

Możliwe jest załadowanie dwóch lub większej liczby arkuszy papieru tego samego rozmiaru i typu oraz ich automatyczne podawanie arkusz po arkuszu.

Papier zwykły ładuj do górnego podajnika.

Podajnik ręczny

Ładuj papier o rozmiarze od 20 x 25 cm (8" x 10") do A3+.

Ładuj jeden arkusz papieru naraz.

Gruby papier, np. papier do zastosowań artystycznych, ładuj do podajnika ręcznego.

■ [Obsługiwane typy nośników](#)

■ [Limit pojemności papieru](#)

»»» Uwaga

- Podczas drukowania należy wybrać prawidłowe ustawienia rozmiaru strony, typu nośnika i źródła papieru. W przypadku wybrania nieprawidłowego rozmiaru strony lub typu nośnika drukarka może nie zapewnić odpowiedniej jakości wydruku.

Szczegółowe informacje na temat ładowania papieru do poszczególnych źródeł papieru można znaleźć poniżej.

- [Ładowanie papieru do górnego podajnika](#)
- [Ładowanie papieru do podajnika ręcznego](#)
- [Ładowanie kopert do górnego podajnika](#)

Ładowanie papieru do górnego podajnika

Do górnego podajnika można ładować wiele arkuszy papieru tego samego typu i rozmiaru.

Ważne

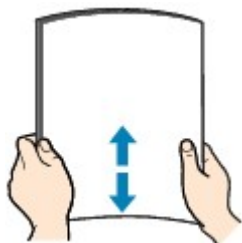
- Jeśli przyniesiesz zwykły papier do formatu 13 x 18 cm (5 x 7 cali) lub mniejszego, podczas wydruku próbnego może nastąpić zacięcie papieru.

Uwaga

- W przypadku drukowania fotografii zaleca się korzystanie z oryginalnych papierów fotograficznych firmy Canon. Szczegółowe informacje o oryginalnym papierze firmy Canon można znaleźć w części [Obsługiwane typy nośników](#).
- Można korzystać ze standardowego papieru do kopiarek lub z papieru Canon Red Label Superior WOP111/Canon Océ Office Colour Paper SAT213.
Informacje o rozmiarze i gramaturze papieru, którego można używać z tą drukarką, zawiera część [Obsługiwane typy nośników](#).
- Drukuj w środowisku (temperatura i wilgotność) odpowiednim dla używanego papieru. Dane dotyczące zakresów temperatury i wilgotności otoczenia odpowiednich dla poszczególnych typów oryginalnego papieru Canon można znaleźć na opakowaniu danego papieru lub w dostarczonej z nim dokumentacji.

1. Przygotuj papier.

Wyrównaj krawędzie papieru. Jeśli papier jest zwinęty, wyprostuj go.



Uwaga

- Przed załadowaniem papieru należy dokładnie wyrównać jego krawędzie. Załadowanie papieru bez wyrównania krawędzi może spowodować jego zacięcie.
- Jeśli papier jest zwinęty, należy wygiąć go delikatnie w przeciwnym kierunku, trzymając za przeciwległe rogi aż do momentu całkowitego wyprostowania.

Szczegółowe informacje na temat prostowania zwinętego papieru można znaleźć w punkcie **Kwestia 3** w części [Papier jest zaplamiony / Zadrukowana powierzchnia jest porysowana](#).

- W przypadku użycia papieru Photo Paper Plus Semi-gloss SG-201 należy załadować tylko jeden arkusz w takim stanie, w jakim się znajduje, nawet jeśli jest pozwijany. Odgięcie tego papieru w celu wyprostowania może spowodować popękanie powierzchni papieru i pogorszenie jakości wydruku.

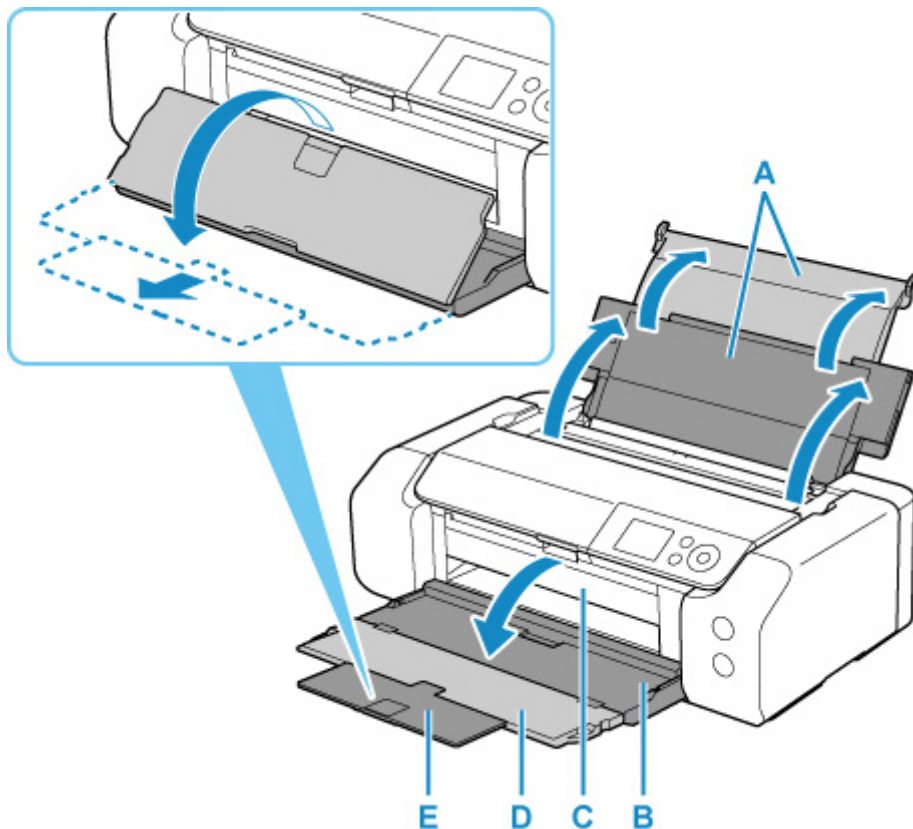
2. Otwórz podpórka papieru (A) górnego podajnika.

3. Delikatnie otwórz tacę wyprowadzania papieru (B).

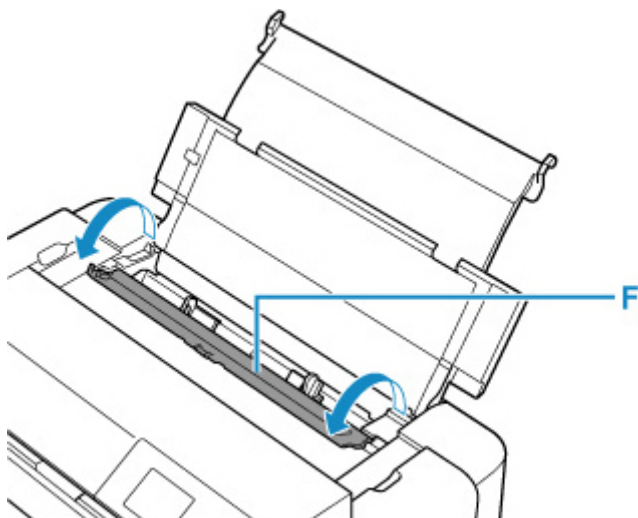
Ważne

- Jeśli prowadnica zasobnika wielofunkcyjnego (C) jest otwarta, zamknij ją.

4. Otwórz przedłużenie tacy wyjściowej (D), a następnie wyciągnij podpórkę wyprowadzania papieru (E).

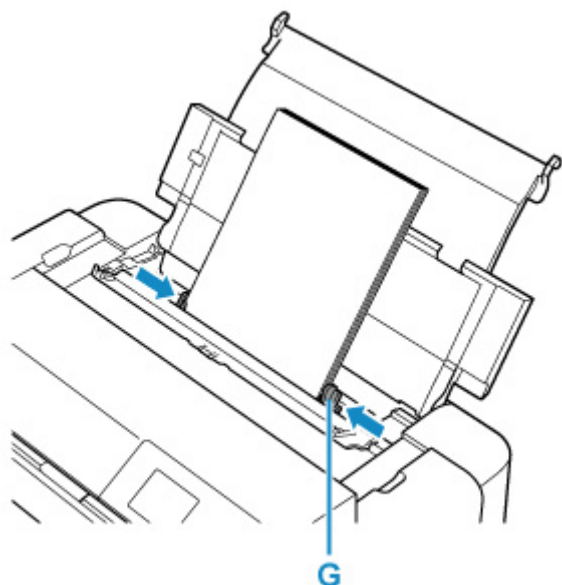


5. Otwórz pokrywę otworu podajnika (F).



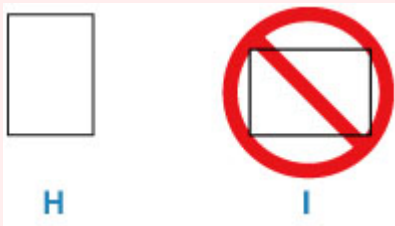
6. Przesuń prawą prowadnicę papieru (G), aby otworzyć obie prowadnice papieru, i umieść papier na środku górnego podajnika, STRONĄ PRZEZNACZONĄ DO ZADRUKOWANIA SKIEROWANĄ DO SIEBIE.
7. Przesuń prawą prowadnicę papieru (G), aby wyrównać obie prowadnice papieru z obiema krawędziami stosu papieru.

Prowadnicę papieru nie należy dosuwać zbyt blisko papieru. W przeciwnym razie papier może zostać załadowany niepoprawnie.



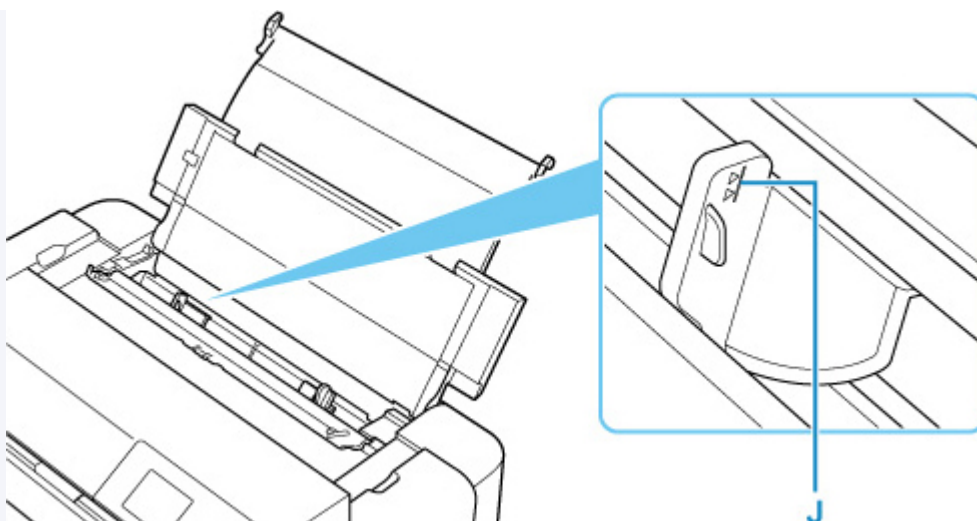
»»» Ważne

- Papier należy ładować w orientacji pionowej (H). Ładowanie papieru w orientacji poziomej (I) może spowodować jego zacięcie.



»»» Uwaga

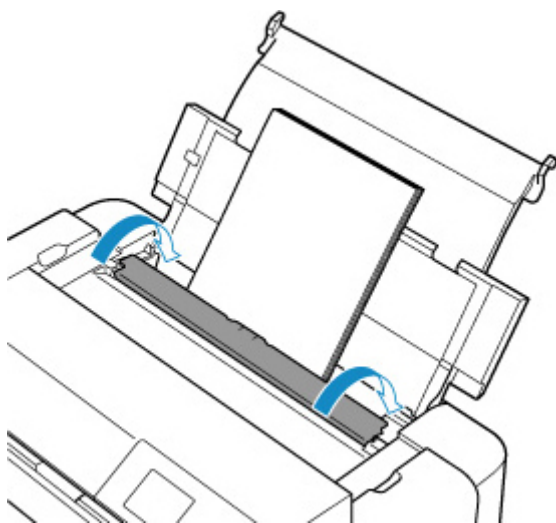
- Nie należy ładować arkuszy papieru powyżej wskaźnika limitu pojemności (J).



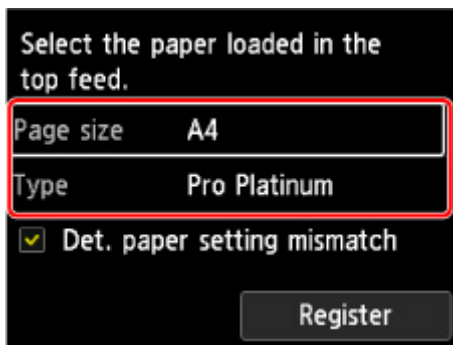
- W przypadku ładowania długiego papieru (papieru, którego długość dochodzi do 990,6 mm (39,00 cali)) krawędź wiodąca papieru jest unoszona w zależności od gramatury papieru, co może skutkować nierównymi wydrukami. Aby zapobiec unoszeniu krawędzi wiodącej papieru, przytrzymaj część wystającą poza tacę lub użyj innych środków.

8. Delikatnie zamknij pokrywę otworu podajnika.

Na ekranie LCD zostanie wyświetlony ekran rejestracji informacji o papierze w górnym podajniku.



9. Wybierz rozmiar i typ papieru włożonego do górnego podajnika w polach **Roz. str. (Page size) i **Typ (Type)**, wybierz opcję **Zarejestruj (Register)**, a następnie naciśnij przycisk **OK**.**



»»» Uwaga

- Dostępne są różne rodzaje papieru, np. papier pokryty specjalnymi powłokami, przeznaczony do drukowania zdjęć z optymalną jakością czy też papier przeznaczony do drukowania dokumentów. Każdy typ nośnika ma określone ustawienia wstępne (dotyczące sposobu użycia i nanoszenia atramentu, odległości od dysz itd.), które umożliwiają uzyskanie na tym nośniku optymalnej jakości wydruku. Nieprawidłowe ustawienia papieru mogą też być przyczyną słabej jakości drukowanych kolorów lub porysowania zadrukowanej powierzchni. W przypadku zamazanych obszarów lub nierównomiernych kolorów należy zwiększyć ustawienie jakości wydruku i ponownie podjąć próbę drukowania.
- Aby zapobiegać nieprawidłowemu drukowaniu, drukarka używa funkcji, która wykrywa, czy parametry papieru załadowanego do górnego podajnika odpowiadają ustawieniom papieru. Przed rozpoczęciem drukowania wprowadź ustawienia druku zgodne z ustawieniami papieru. Jeśli po włączeniu tej funkcji ustawienia papieru nie zgadzają się, wyświetlany jest odpowiedni komunikat o błędzie, który zapobiega nieprawidłowemu drukowaniu. Po pojawieniu się tego komunikatu o błędzie sprawdź i popraw ustawienia papieru.
- W przypadku drukowania na długim papierze (papierze, którego długość dochodzi do 990,6 mm (39,00 cali)) przytrzymuj wysuwany papier ręką lub używaj drukarki w miejscu, w którym papier nie będzie spadał na podłoże. Jeśli papier spadnie na podłoże, zadrukowana powierzchnia może ulec zabrudzeniu lub uszkodzeniu. Jeśli będziesz trzymać papier ręką, nie wyciągaj go na siłę podczas drukowania.

Ładowanie papieru do podajnika ręcznego

Do podajnika ręcznego można ładować po jednym arkuszu papieru w rozmiarze 20 x 25 cm (8 x 10 cali) lub większym.

»»» Uwaga

- W przypadku drukowania fotografii zaleca się korzystanie z oryginalnych papierów fotograficznych firmy Canon. Szczegółowe informacje o oryginalnym papierze firmy Canon można znaleźć w części [Obsługiwane typy nośników](#).
- Drukuj w środowisku (temperatura i wilgotność) odpowiednim dla używanego papieru. Dane dotyczące zakresów temperatury i wilgotności otoczenia odpowiednich dla poszczególnych typów oryginalnego papieru Canon można znaleźć na opakowaniu danego papieru lub w dostarczonej z nim dokumentacji.
- Podajnik ręczny nie przyjmuje papieru zwykłego. W przypadku drukowania na papierze zwykłym ładuj go do górnego podajnika.

1. Przygotuj papier.

Jeśli papier jest zwinięty, wyprostuj go.

»»» Uwaga

- Jeśli papier jest zwinięty, należy wygiąć go delikatnie w przeciwnym kierunku, trzymając za przeciwległe rogi aż do momentu całkowitego wyprostowania.

Szczegółowe informacje na temat prostowania zwiniętego papieru można znaleźć w punkcie **Kwestia 3** w części [Papier jest zaplamiony / Zadrukowana powierzchnia jest porysowana](#).

- W przypadku użycia papieru Photo Paper Plus Semi-gloss SG-201 należy załadować tylko jeden arkusz w takim stanie, w jakim się znajduje, nawet jeśli jest pozwijany. Odgięcie tego papieru w celu wyprostowania może spowodować popękanie powierzchni papieru i pogorszenie jakości wydruku.

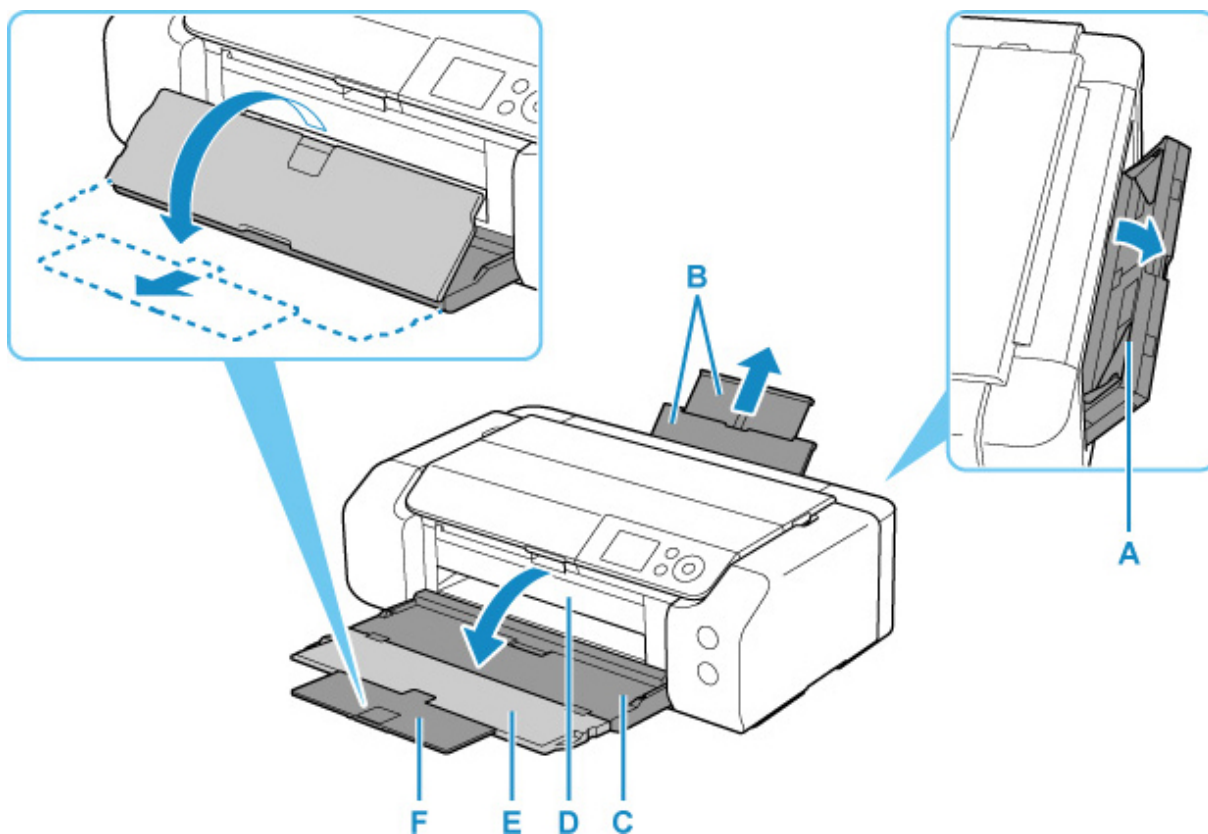
2. Otwórz podajnik ręczny (A) i wysuń podpórkę papieru (B).

3. Delikatnie otwórz tacę wyprowadzania papieru (C).

»»» Ważne

- Jeśli prowadnica zasobnika wielofunkcyjnego (D) jest otwarta, zamknij ją.

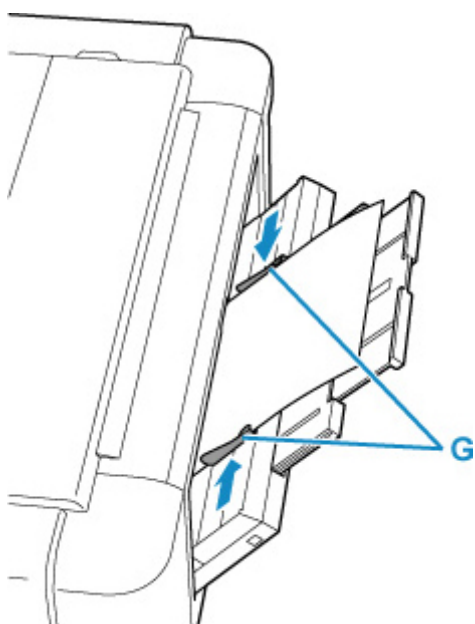
4. Otwórz przedłużenie tacy wyjściowej (E), a następnie wyciągnij podpórkę wyprowadzania papieru (F).



5. Przesuń prowadnice papieru (G), aby je otworzyć, i umieść TYLKO JEDEN ARKUSZ PAPIERU na środku podajnika ręcznego, STRONĄ PRZEZNACZONĄ DO ZADRUKOWANIA SKIEROWANĄ DO SIEBIE.

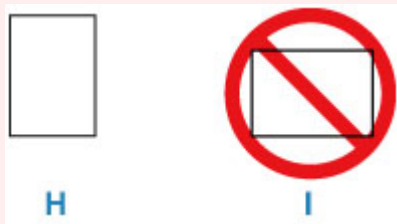
6. Przesuń prowadnice papieru (G), aby wyrównać je z obiema krawędziami stosu papieru.

Prowadnic papieru nie należy dosuwać zbyt blisko papieru. W przeciwnym razie papier może zostać załadowany niepoprawnie.



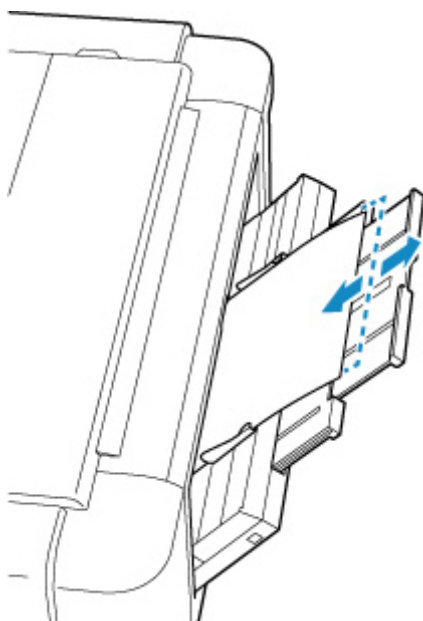
»»» Ważne

- Papier należy ładować w orientacji pionowej (H). Ładowanie papieru w orientacji poziomej (I) może spowodować jego zacięcie.

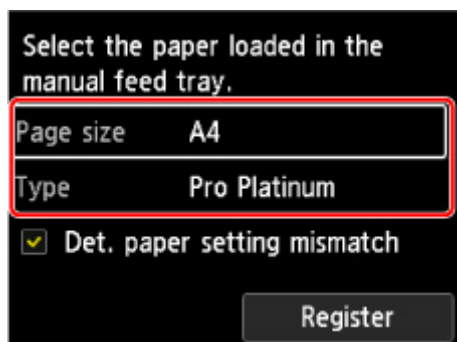


7. Sprawdź, czy papier jest prawidłowo umieszczony w podajniku ręcznym.

Poruszając lekko papierem w górę i w dół, upewnij się, że przylega do dna podajnika ręcznego i prowadnic papieru.



8. Wybierz rozmiar i typ papieru włożonego do podajnika ręczny w polach **Roz. str. (Page size)** i **Typ (Type)**, wybierz opcję **Zarejestruj (Register)**, a następnie naciśnij przycisk **OK**.



»»» Uwaga

- Aby kontynuować drukowanie z podajnika ręcznego, zaczekaj na zakończenie drukowania, a następnie załaduj kolejny arkusz.

- Dostępne są różne rodzaje papieru, np. papier pokryty specjalnymi powłokami, przeznaczony do drukowania zdjęć z optymalną jakością czy też papier przeznaczony do drukowania dokumentów. Każdy typ nośnika ma określone ustawienia wstępne (dotyczące sposobu użycia i nanoszenia atramentu, odległości od dysz itd.), które umożliwiają uzyskanie na tym nośniku optymalnej jakości wydruku. Nieprawidłowe ustawienia papieru mogą też być przyczyną słabej jakości drukowanych kolorów lub porysowania zadrukowanej powierzchni. W przypadku zamazanych obszarów lub nierównomiernych kolorów należy zwiększyć ustawienie jakości wydruku i ponownie podjąć próbę drukowania.
- Aby zapobiegać nieprawidłowemu drukowaniu, drukarka używa funkcji, która wykrywa, czy parametry papieru załadowanego do podajnika ręcznego odpowiadają ustawieniom papieru. Przed rozpoczęciem drukowania wprowadź ustawienia druku zgodne z ustawieniami papieru. Jeśli po włączeniu tej funkcji ustawienia papieru nie zgadzają się, wyświetlany jest odpowiedni komunikat o błędzie, który zapobiega nieprawidłowemu drukowaniu. Po pojawieniu się tego komunikatu o błędzie sprawdź i popraw ustawienia papieru.
- W przypadku ładowania długiego papieru (papieru, którego długość dochodzi do 990,6 mm (39,00 cali)) krawędź wiodąca papieru jest unoszona w zależności od gramatury papieru, co może skutkować nierównymi wydrukami. Aby zapobiec unoszeniu krawędzi wiodącej papieru, przytrzymaj część wystającą poza tacę lub użyj innych środków.

W przypadku drukowania na długim papierze przytrzymuj wysuwany papier ręką lub używaj drukarki w miejscu, w którym papier nie będzie spadał na podłoże. Jeśli papier spadnie na podłoże, zadrukowana powierzchnia może ulec zabrudzeniu lub uszkodzeniu. Jeśli będziesz trzymać papier ręką, nie wyciągaj go na siłę podczas drukowania.

Ładowanie kopert do górnego podajnika

Koperty DL i Com 10 można załadować do górnego podajnika.

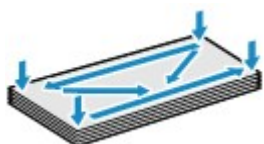
Adres jest automatycznie obracany i drukowany zgodnie z orientacją koperty określoną przez sterownik drukarki.

Ważne

- Nie należy używać następujących kopert. Mogą powodować zacięcie w drukarce lub nieprawidłowe działanie drukarki.
 - Koperty z wytlaczanymi lub przetworzonymi powierzchniami
 - Koperty z podwójnymi skrzydełkami
 - Koperty, których pokryte klejem skrzydełka są już wilgotne i klejące

1. Przygotuj koperty.

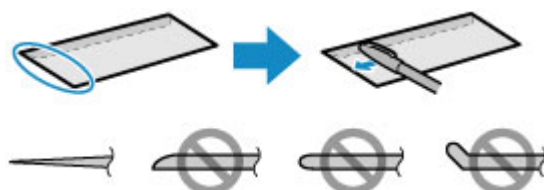
- Dociśnij wszystkie cztery rogi kopert, aby je spłaszczyć.



- Jeśli koperty są zwinięte, chwyć przeciwległe rogi i delikatnie odegnij je w przeciwną stronę.



- Jeśli róg koperty jest zwinięty, rozprostuj go.
- Dociśnij przednią krawędź koperty i wyprostuj jej zgięcia za pomocą długopisu.



Na powyższych rysunkach przedstawiono widok krawędzi wiodącej koperty z boku.

Ważne

- Koperty mogą się zaciąć w drukarce, jeśli nie są wyprostowane lub ich krawędzie nie są wyrównane. Upewnij się, że zgięcia lub nierówności nie przekraczają 3 mm (0,12 cala).

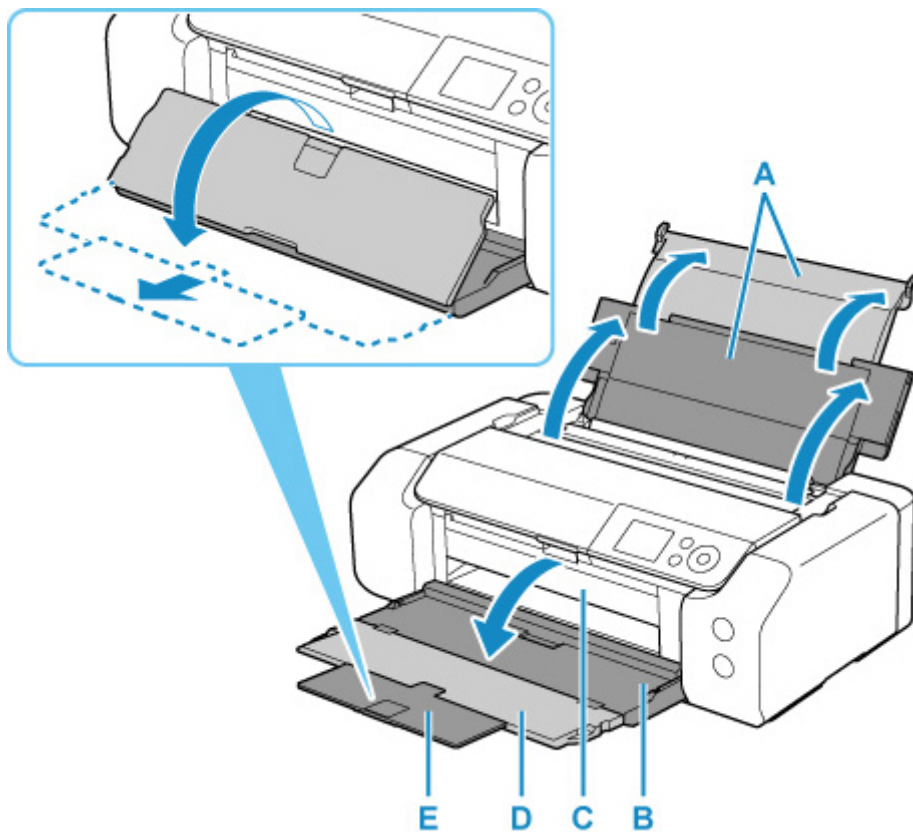
2. Otwórz podpórka papieru (A) górnego podajnika.

3. Delikatnie otwórz tacę wyprowadzania papieru (B).

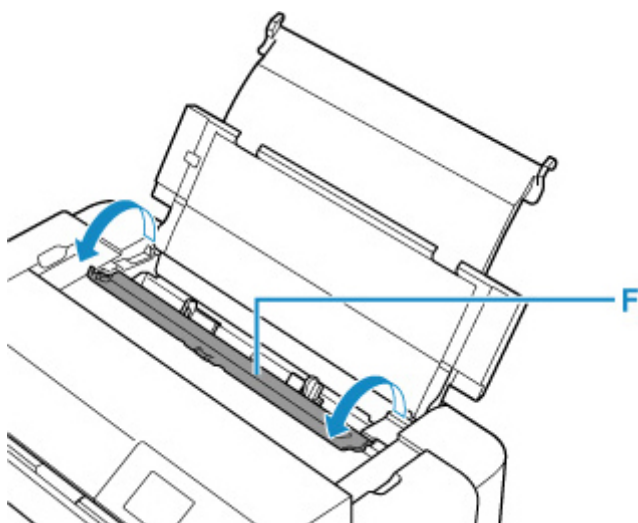
Ważne

- Jeśli prowadnica zasobnika wielofunkcyjnego (C) jest otwarta, zamknij ją.

4. Otwórz przedłużenie tacy wyjściowej (D), a następnie wyciągnij podpórkę wyprowadzania papieru (E).



5. Otwórz pokrywę otworu podajnika (F).

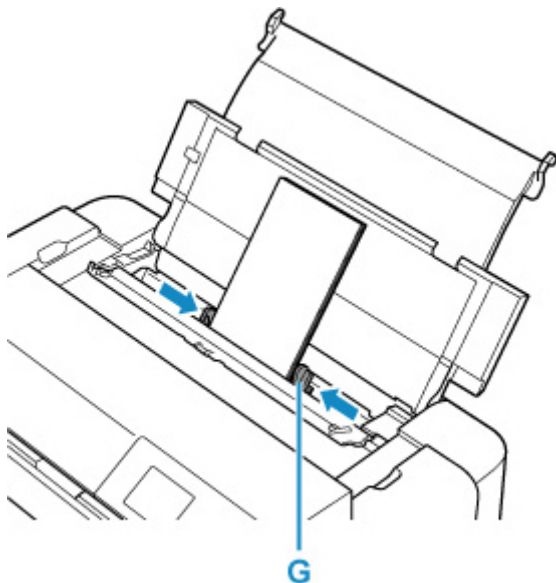


6. Przesuń prawą prowadnicę papieru (G), aby otworzyć obie prowadnice papieru, i umieść papier na środku górnego podajnika, STRONĄ PRZEZNACZONĄ DO ZADRUKOWANIA SKIEROWANĄ DO SIEBIE.

Jednocześnie można załadować maksymalnie 10 kopert.

7. Przesuń prawą prowadnicę papieru (G), aby wyrównać obie prowadnice papieru z obiema krawędziami stosu papieru.

Prowadnicę papieru nie należy dosuwać zbyt blisko kopert. W przeciwnym razie koperty mogą być podawane nieprawidłowo.

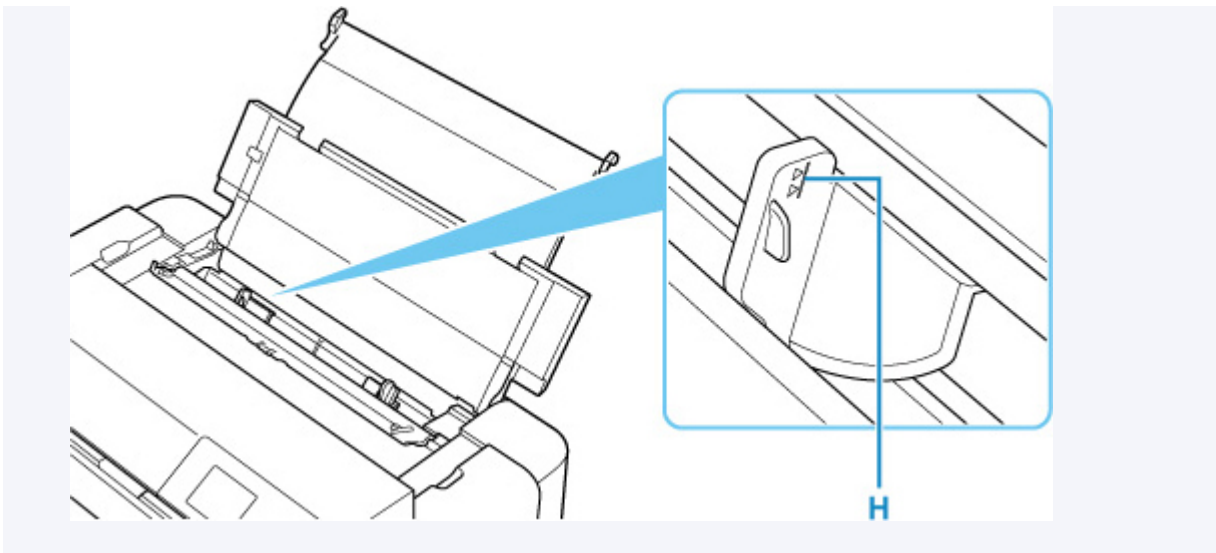


Złóż skrzydełko koperty i włóż ją w orientacji pionowej, stroną adresową skierowaną do góry.



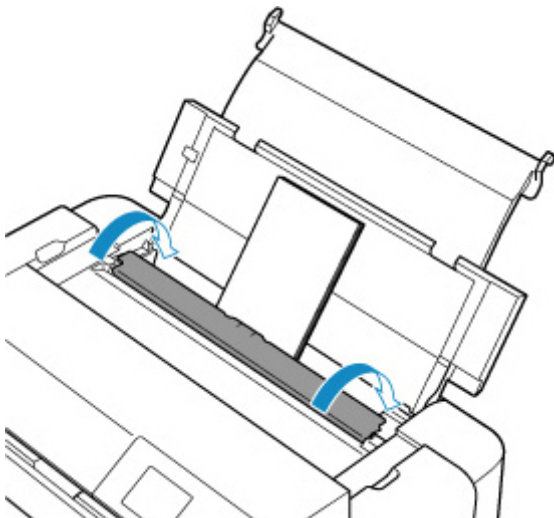
»»» Uwaga

- Kopert nie należy ładować powyżej wskaźnika limitu pojemności (H).

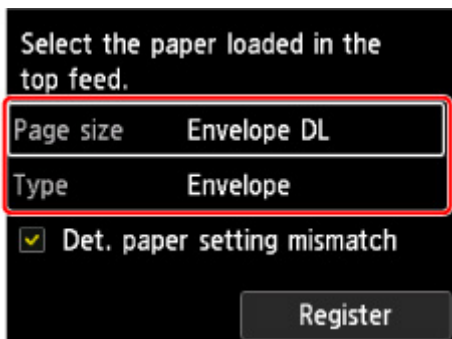


8. Delikatnie zamknij pokrywę otworu podajnika.

Na ekranie LCD zostanie wyświetlony ekran rejestracji informacji o papierze w górnym podajniku.



9. Wybierz rozmiar i typ kopert włożonych do górnego podajnika w polach **Roz. str. (Page size)** i **Typ (Type)**, wybierz opcję **Zarejestruj (Register)**, a następnie naciśnij przycisk **OK**.



»»» Uwaga

- Aby zapobiegać nieprawidłowemu drukowaniu, drukarka używa funkcji, która wykrywa, czy parametry papieru załadowanego do górnego podajnika odpowiadają ustawieniom papieru. Przed rozpoczęciem

drukowania wprowadź ustawienia druku zgodne z ustawieniami papieru. Jeśli po włączeniu tej funkcji ustawienia papieru nie zgadzają się, wyświetlany jest odpowiedni komunikat o błędzie, który zapobiega nieprawidłowemu drukowaniu. Po pojawieniu się tego komunikatu o błędzie sprawdź i popraw ustawienia papieru.

Rejestrowanie informacji o papierze

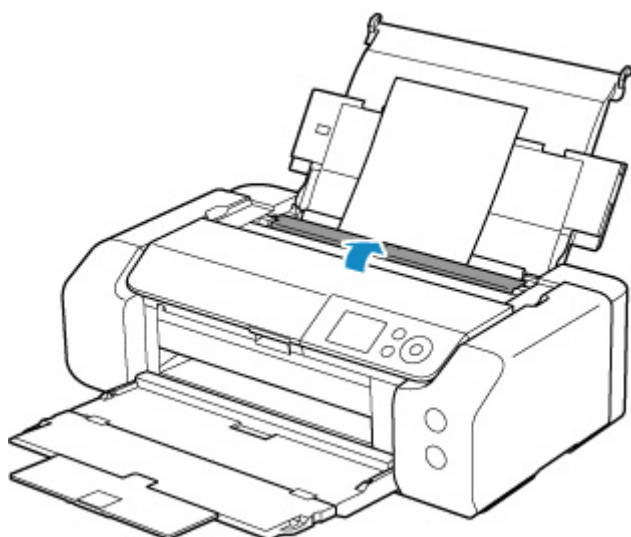
Zarejestrowanie rozmiaru papieru i typu nośnika umieszczonego w górnym podajniku lub podajniku ręcznym umożliwia zapobieganie nieprawidłowemu drukowaniu przez drukarkę poprzez wyświetlanie przed rozpoczęciem drukowania odpowiedniego komunikatu w sytuacji, gdy rozmiar papieru lub typ nośnika załadowanego papieru odbiega od ustawień papieru.

»»» Uwaga

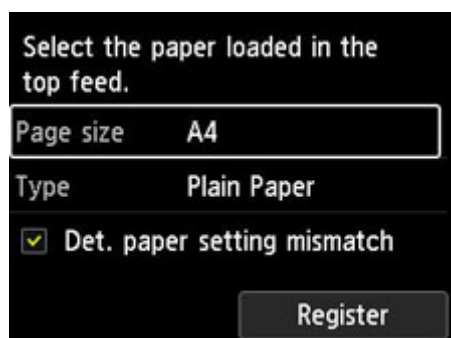
- Domyślne ustawienie wyświetlania komunikatu zapobiegającego nieprawidłowemu drukowaniu zależy od metody drukowania.

■ [Domyślne ustawienie wyświetlania komunikatu zapobiegającego nieprawidłowemu drukowaniu](#)

W przypadku załadowania papieru do górnego podajnika i zamknięcia pokrywy otworu podajnika lub załadowania papieru do podajnika ręcznego:



Pojawi się ekran rejestrowania informacji o papierze.



Jeśli załadowany papier jest zgodny z informacjami o papierze widocznymi na wyświetlaczu LCD drukarki, wybierz opcję **Zarejestruj (Register)** za pomocą przycisków ▲▼, a następnie naciśnij przycisk **OK** na drukarce.

Jeśli papier się różni od wskazanego, wybierz **Roz. str. (Page size)** lub **Typ (Type)** i naciśnij przycisk **OK** na drukarce. Następnie zarejestruj poprawne informacje o papierze.

»» Ważne

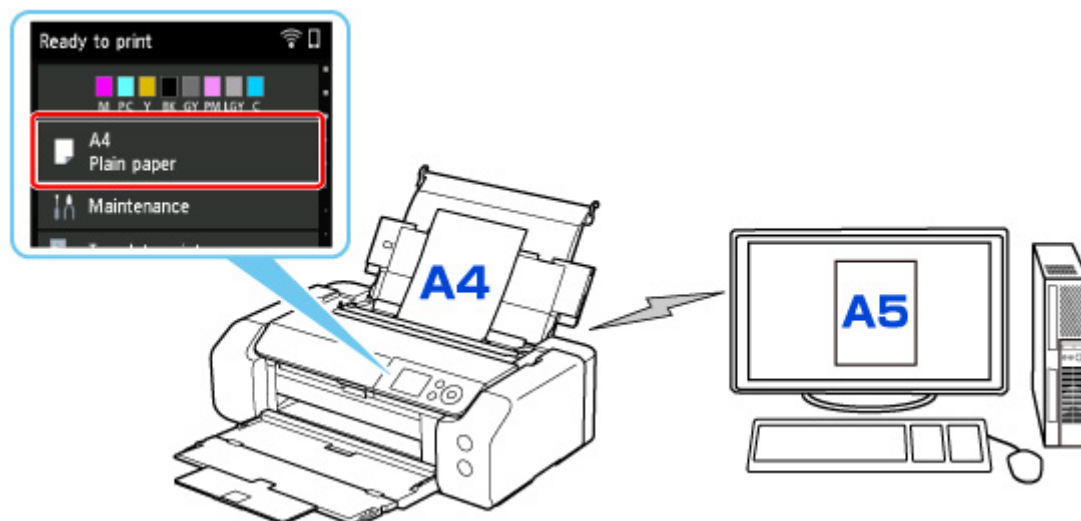
- Informacje o prawidłowych ustawieniach papieru w sterowniku drukarki i informacji o papierze zarejestrowanych w drukarce można znaleźć w niżej wymienionych częściach:

- [Ustawienia papieru w sterowniku drukarki i drukarce \(Typ nośnika\)](#) (Windows)
- Ustawienia papieru w sterowniku drukarki i drukarce (Typ nośnika) (macOS)
- [Ustawienia papieru w sterowniku drukarki i drukarce \(Rozmiar papieru\)](#) (Windows)
- Ustawienia papieru w sterowniku drukarki i drukarce (Rozmiar papieru) (macOS)

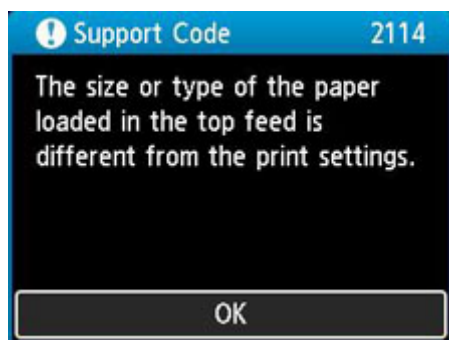
Jeśli ustawienia papieru określone podczas drukowania są inne niż informacje o papierze zarejestrowane w drukarce:

Przykład:

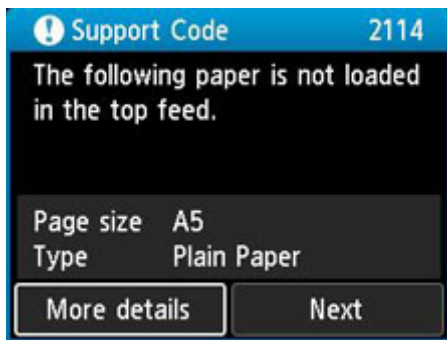
- Ustawienia papieru wprowadzone w sterowniku drukarki podczas drukowania: A5
- Informacje o papierze dotyczące górnego podajnika zarejestrowane w drukarce: A4



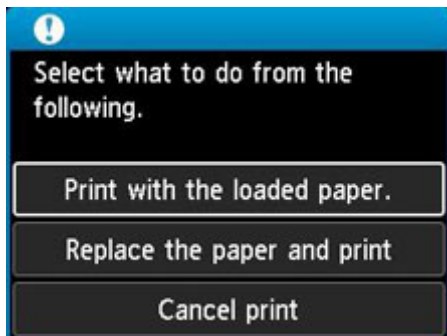
Po rozpoczęciu drukowania pojawi się odpowiedni komunikat.



Ustawienia papieru określone przy drukowaniu zostaną wyświetlone na wyświetlaczu LCD po naciśnięciu przycisku **OK** na drukarce.



Wybierz **Dalej (Next)** za pomocą przycisków ◀▶ i naciśnij przycisk **OK** na drukarce, aby wyświetlić poniższy ekran.



Wybierz odpowiednie działanie za pomocą przycisków ▲▼ i naciśnij przycisk **OK** na drukarce.

»»» Uwaga

- W zależności od ustawień poniższe opcje mogą nie zostać wyświetlone.

Drukuj na papierze w ust. kasety (Print with the loaded paper.)

Wybierz tę opcję, aby drukować na załadowanym papierze, korzystając z ustawień papieru określonych przy drukowaniu.

Przykład: jeśli rozmiar papieru wskazany przy drukowaniu to A5, a informacje o papierze dla górnego podajnika są zarejestrowane dla rozmiaru A4, wybierz tę opcję, aby wykonać wydruk na papierze A4 załadowanym do górnego podajnika, korzystając z ustawienia dla rozmiaru A5.

Zmiana papieru i drukowanie (Replace the paper and print)

Wybierz tę opcję, aby drukować po zmianie papieru w górnym podajniku.

Przykład: jeśli rozmiar papieru wskazany przy drukowaniu to A5, a informacje o papierze dla górnego podajnika są zarejestrowane dla rozmiaru A4, wybierz tę opcję, aby wykonać wydruk po zmianie papieru w górnym podajniku na papier A5.

Po zmianie papieru i zamknięciu pokrywy otworu podajnika zostanie wyświetlony ekran rejestracji informacji o papierze w górnym podajniku. Zarejestruj informacje o papierze w drukarce zgodnie z rodzajem załadowanego papieru.

»»» Uwaga

- Jeśli nie znasz rozmiaru i rodzaju papieru, który powinien być załadowany do górnego podajnika, naciśnij przycisk **Wstecz (Back)** na drukarce. Rozmiar i typ papieru zostaną wyświetlone.
- Informacje o prawidłowych ustawieniach papieru w sterowniku drukarki i informacji o papierze zarejestrowanych w drukarce można znaleźć w niżej wymienionych częściach:

■ [Ustawienia papieru w sterowniku drukarki i drukarce \(Typ nośnika\)](#) (Windows)

- Ustawienia papieru w sterowniku drukarki i drukarce (Typ nośnika) (macOS)
- [Ustawienia papieru w sterowniku drukarki i drukarce \(Rozmiar papieru\)](#) (Windows)
- Ustawienia papieru w sterowniku drukarki i drukarce (Rozmiar papieru) (macOS)

Anuluj druk. (Cancel print)

Anulowanie drukowania.

Wybierz tę opcję, jeśli chcesz zmienić ustawienia papieru określone przy drukowaniu. Zmień ustawienia papieru i ponów drukowanie.

Domyślne ustawienie wyświetlania komunikatu zapobiegającego nieprawidłowemu drukowaniu

- **W przypadku drukowania bez użycia sterownika drukarki (z panelu operacyjnego drukarki lub ze smartfona albo tabletu):**

Komunikat zapobiegający nieprawidłowemu drukowaniu jest domyślnie włączony.

Aby zmienić wyświetlanie komunikatu zapobiegającego nieprawidłowemu drukowaniu w przypadku pomijania sterownika drukarki:

- [Ustawienia dotyczące papieru](#)

- **W przypadku drukowania przy użyciu sterownika drukarki:**

Komunikat zapobiegający nieprawidłowemu drukowaniu jest domyślnie wyłączony.

Aby zmienić wyświetlanie komunikatu zapobiegającego nieprawidłowemu drukowaniu w przypadku używania sterownika drukarki:

- [Zmiana trybu pracy drukarki](#) (Windows)
- Zmiana trybu pracy drukarki (macOS)

»»» Ważne

- Gdy komunikat zapobiegający nieprawidłowemu drukowaniu jest wyłączony:

Drukarka rozpocznie drukowanie, mimo że ustawienia papieru na potrzeby drukowania różnią się od zarejestrowanych w drukarce informacji o papierze.

Umieszczenie zasobnika wielofunkcyjnego

- **Uwagi dotyczące drukowania z zastosowaniem zasobnika wielofunkcyjnego**
- **Wkładanie dysku przeznaczonego do nadrukowania**
- **Naklejki na paznokcie do nadrukowania – umieszczanie**

Uwagi dotyczące drukowania z zastosowaniem zasobnika wielofunkcyjnego

Typowe uwagi dotyczące używania zasobnika wielofunkcyjnego

- Należy korzystać wyłącznie z zasobnika wielofunkcyjnego dołączonego do drukarki.
- Nie instaluj zasobnika wielofunkcyjnego podczas działania drukarki.
- Nie usuwaj zasobnika wielofunkcyjnego podczas działania drukarki. Mogłoby to spowodować uszkodzenie drukarki, zasobnika wielofunkcyjnego lub nośnika.
- Należy uważać, aby nie zabrudzić zasobnika wielofunkcyjnego ani nie zarysować reflektorów. W przeciwnym razie drukarka mogłaby nie rozpoznać, że został załadowany nośnik, lub wydruk mógłby być nierówny. Jeśli zasobnik wielofunkcyjny zabrudzi się, należy oczyścić reflektor suchą, miękką szmatką, uważając przy tym, aby go nie zarysować.
- Po zakończeniu drukowania należy pozostawić powierzchnię nośnika do naturalnego wyschnięcia. Nośników nie należy suszyć za pomocą suszarek do włosów ani wystawiać na działanie promieni słonecznych. Nie należy dotykać zadrukowanej powierzchni do momentu wyschnięcia atramentu.

Uwagi dotyczące drukowania na dysku do nadrukowania

- Usuń ewentualne zabrudzenia z zasobnika wielofunkcyjnego przed umieszczeniem na nim dysku przeznaczonego do nadrukowania. Załadowanie dysków do zabrudzonego zasobnika wielofunkcyjnego może spowodować zarysowanie powierzchni przeznaczonej do nagrywania.
- Nie należy drukować na dyskach przeznaczonych do nadrukowania, które nie są przystosowane do nanoszenia druku atramentowego. W ich przypadku atrament nie wyschnie i może spowodować problemy z dyskiem lub odtwarzaczami DVD bądź innymi urządzeniami, do których dysk zostanie załadowany.
- Nie należy drukować na powierzchni dysków do nadrukowania przeznaczonej do nagrywania. Mogłoby to uniemożliwić odczyt danych nagranych na dyskach.
- Dyski do nadrukowania należy trzymać za krawędzie. Nie należy dotykać powierzchni dysku ani od strony etykiety (w tym miejscu umieszczony będzie nadruk), ani od strony zapisu.
- Zasobnik wielofunkcyjny może ulec zabrudzeniu w przypadku korzystania z oprogramowania innego niż Easy-PhotoPrint Editor.

Naklejki na paznokcie do nadrukowania — uwagi dotyczące drukowania

- Naklejki na paznokcie do nadrukowania, zapoznaj się z instrukcjami dołączonymi do produktu Naklejki na paznokcie do nadrukowania.
- Zasobnik wielofunkcyjny może ulec zabrudzeniu w przypadku korzystania z aplikacji innej niż Nail Stickers Creator.

Wkładanie dysku przeznaczonego do nadrukowania

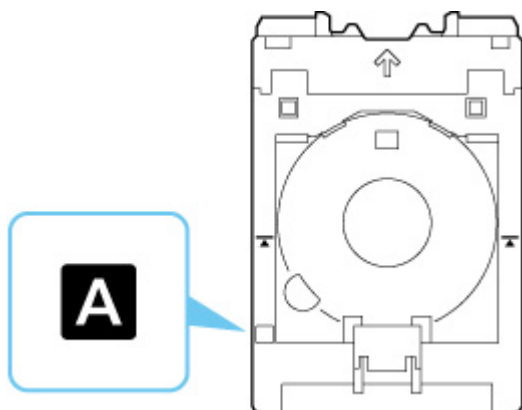
- **Przed włożeniem dysku przeznaczonego do nadrukowania**
- **Wkładanie dysku przeznaczonego do nadrukowania**
- **Wyjmowanie dysku przeznaczonego do nadrukowania**

Przed włożeniem dysku przeznaczanego do nadrukowania

Dysk do nadrukowania różni się od zwykłych dysków BD, DVD lub CD tym, że jego etykieta została specjalnie przetworzona w celu drukowania na drukarce atramentowej.

Do drukowania na dysku do nadrukowania potrzebne są następujące elementy.

- Zasobnik wielofunkcyjny (dołączony do drukarki)



* Używaj zasobnika wielofunkcyjnego z elementem "A" na powierzchni.

- Dysk do nadrukowania o średnicy 12 cm (4,72 cala)



Należy zaopatrzyć się w dysk przeznaczony do nadrukowania, którego etykieta umożliwia nanoszenie druku atramentowego.

Wkładanie dysku przeznaczanego do nadrukowania

Aby drukować na dysku do nadrukowania, umieść go w dołączonym zasobniku wielofunkcyjnym, a następnie włóż do drukarki.

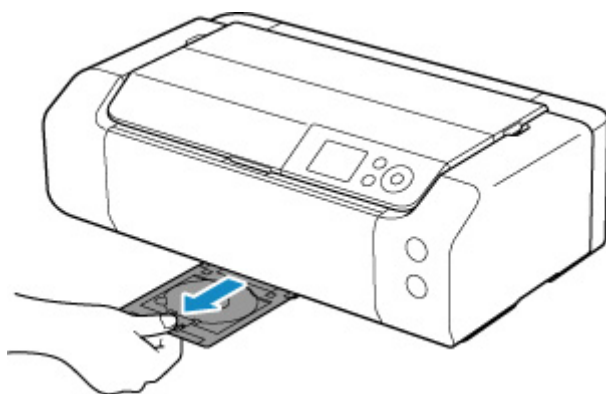
Ważne

- Nie instaluj zasobnika wielofunkcyjnego do chwili pojawienia się monitu o włożeniu dysku do nadrukowania. Mogłoby to doprowadzić do uszkodzenia drukarki.
- Wyjmij cały papier z podajnika ręcznego.

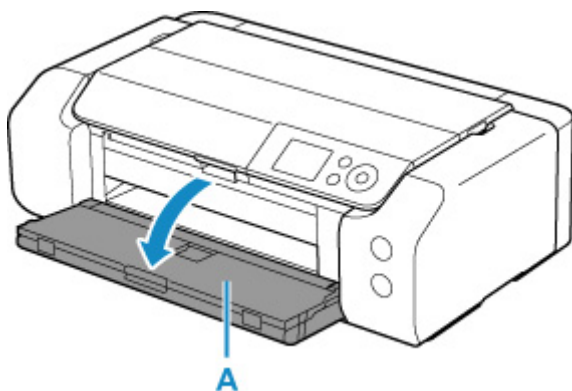
Uwaga

- Jeśli wydruk próbny odbywa się na papierze do wydruków testowych, w zależności od typu papieru, drukarka może nie być w stanie prawidłowo odczytać jego rozmiaru, uniemożliwiając zadrukowanie obszarów obramowania. Papieru do wydruków testowych należy używać do sprawdzania przewidywanego układu.

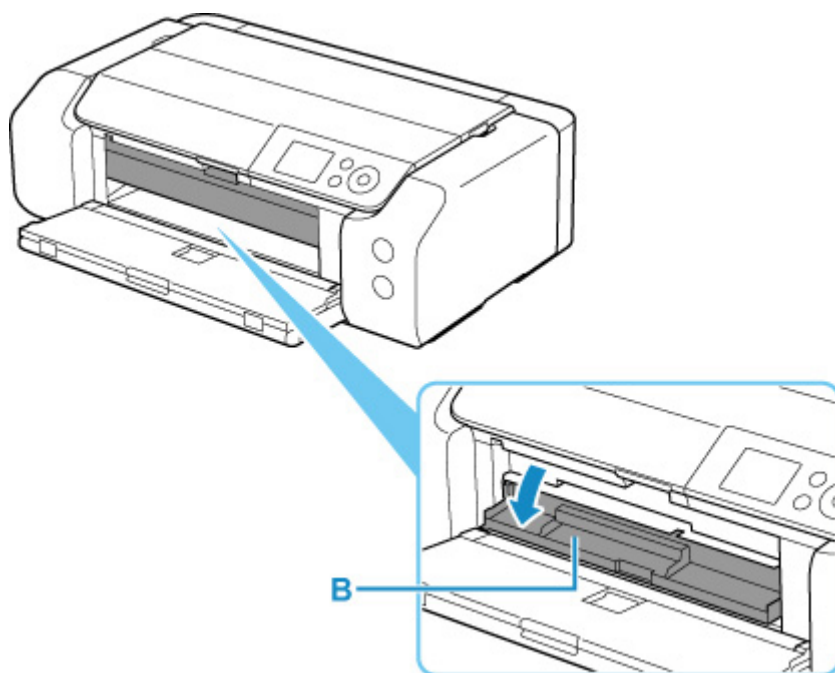
1. Wyjmij zasobnik wielofunkcyjny z wnęki przechowywania zasobnika wielofunkcyjnego.



2. Delikatnie otwórz tacę wyprowadzania papieru (A).



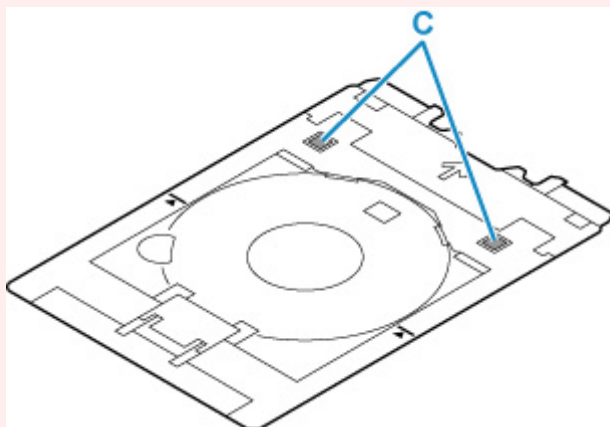
3. Po wyświetleniu się monitu o załadowanie dysku do nadrukowania otwórz prowadnicę zasobnika wielofunkcyjnego (B).



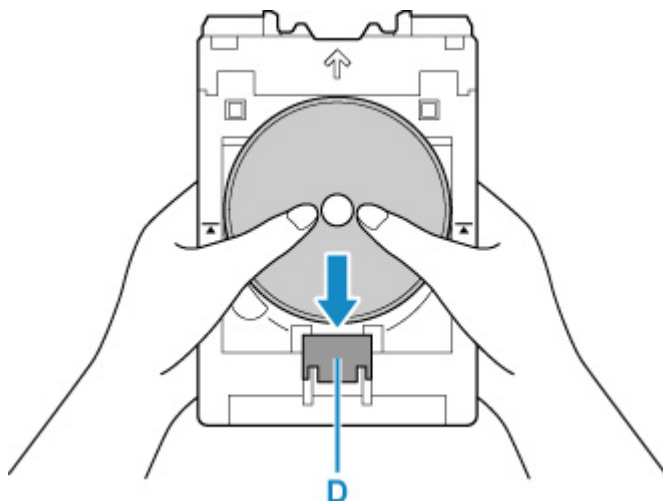
4. Umieść dysk przeznaczony do nadrukowania w zasobniku wielofunkcyjnym.

»» Ważne

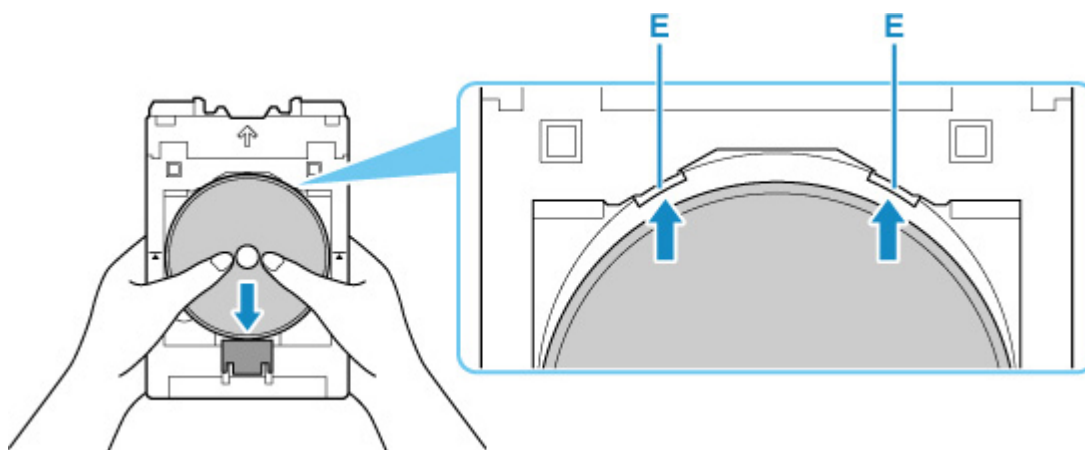
- Sprawdź, czy zasobnik wielofunkcyjny nie jest zabrudzony przed umieszczeniem w nim dysku przeznaczonego do nadrukowania.
- Umieszczając dysk do nadrukowania w zasobniku wielofunkcyjnym, nie wolno dotykać powierzchni dysku przeznaczonej do nadrukowania ani reflektorów (C) na zasobniku wielofunkcyjnym.



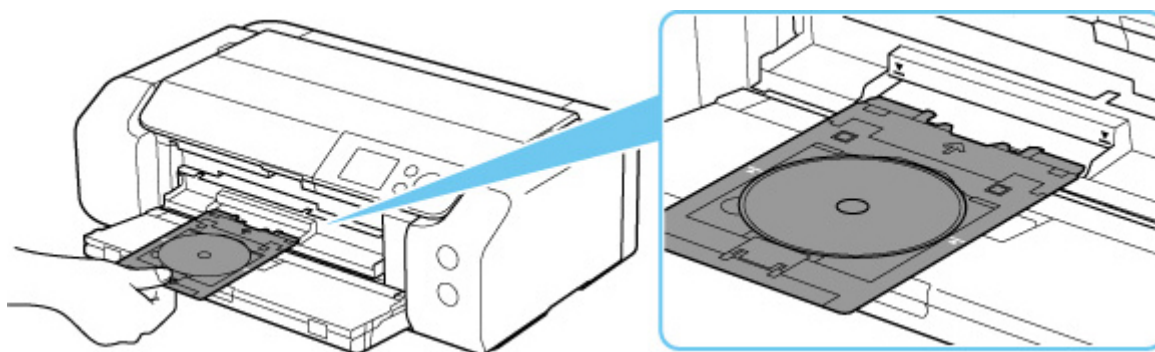
1. Umieść dysk do nadrukowania STRONĄ DO ZADRUKOWANIA SKIEROWANĄ DO GÓRY i wciśnij go w blokadę (D) u dołu.



2. Naciskając w dół blokadę z dyskiem do nadrukowania, umieść górę dysku do nadrukowania w rozchyleniach (E).



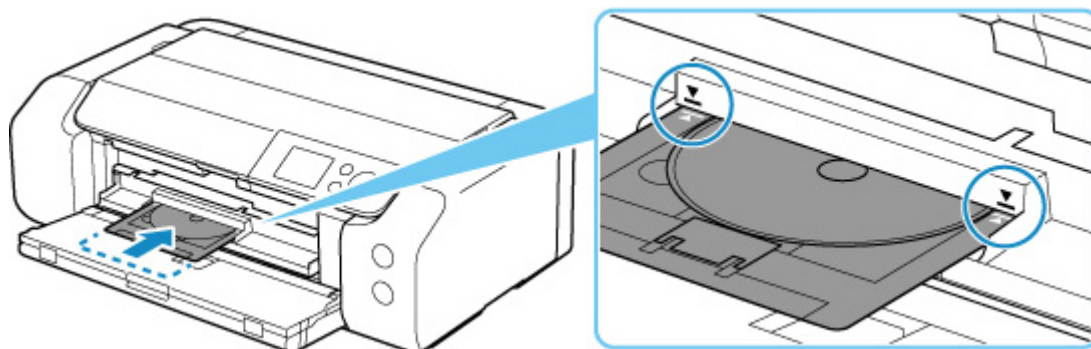
5. Umieść zasobnik wielofunkcyjny w prowadnicy zasobnika wielofunkcyjnego.



6. Wkładaj prosto zasobnik wielofunkcyjny w kierunku poziomym, aż strzałka (▼) na prowadnicy zasobnika wielofunkcyjnego zrówna się w przybliżeniu ze strzałką (▲) na zasobniku wielofunkcyjnym.

»»» Ważne

- Nie należy wsuwać zasobnika wielofunkcyjnego poza strzałkę (▼) na prowadnicy zasobnika wielofunkcyjnego.

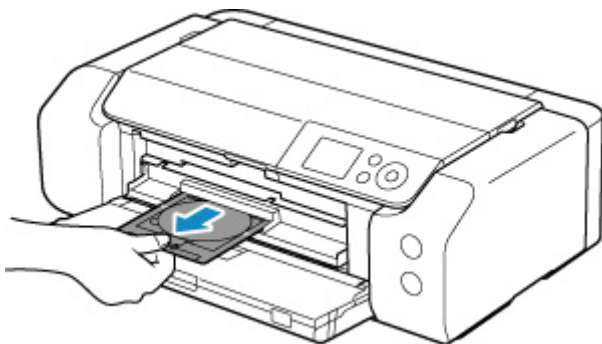


»»» Uwaga

- Zasobnik wielofunkcyjny może zostać wysunięty po upływie pewnego czasu. W takim przypadku postępuj zgodnie z instrukcjami wyświetlanymi na ekranie, aby ponownie umieścić zasobnik wielofunkcyjny.

Wymywanie dysku przeznaczony do nadrukowania

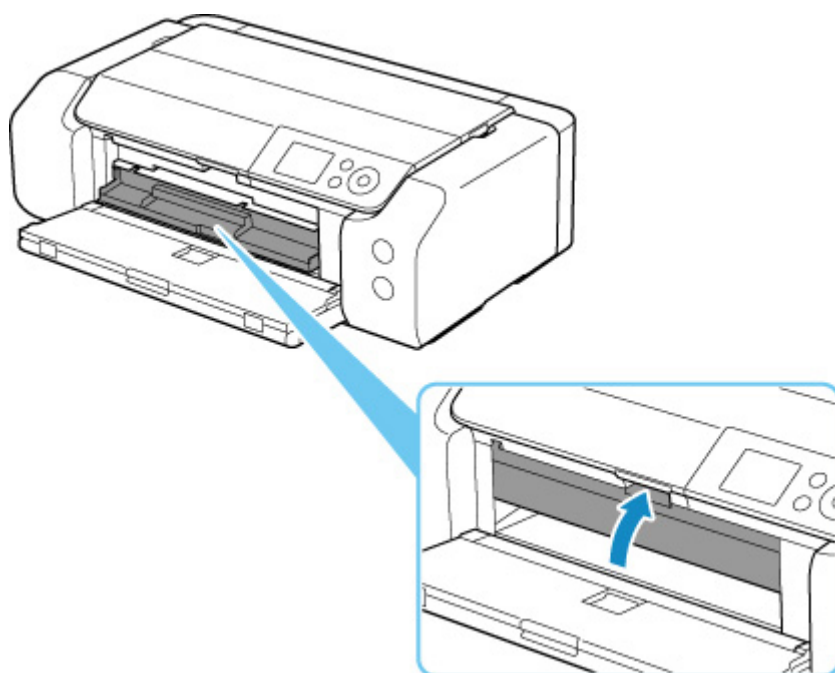
1. Wyciągnij zasobnik wielofunkcyjny.



2. Zamknij prowadnicę zasobnika wielofunkcyjnego.

»» Ważne

- Jeśli prowadnica zasobnika wielofunkcyjnego jest otwarta, nie można drukować na papierze, ponieważ nie będzie on poprawnie podawany. Sprawdź, czy prowadnica zasobnika wielofunkcyjnego jest zamknięta.



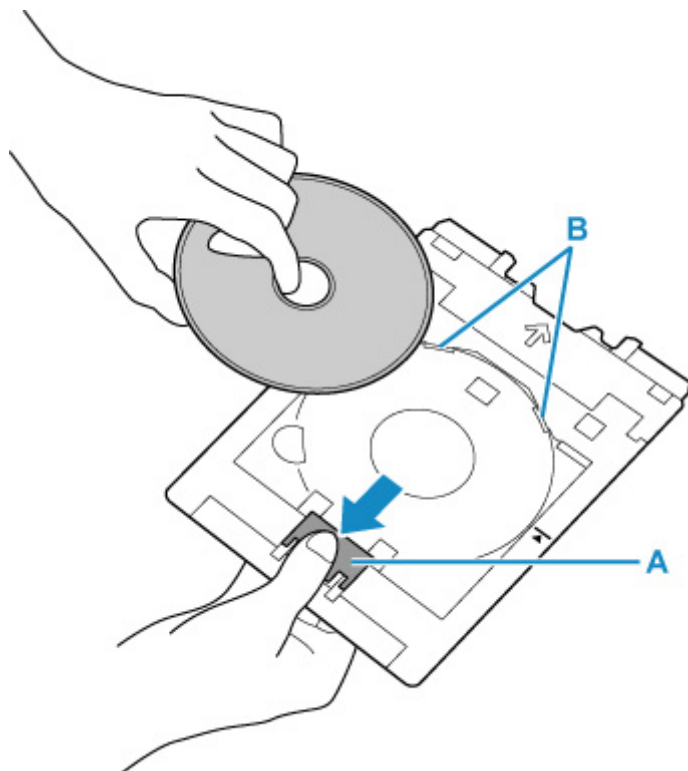
3. Naciskając blokadę (A) w dół, wyjmij dysk do nadrukowania z rozchyleń (B) w zasobniku wielofunkcyjnym i usuń go.

»» Ważne

- Podczas wyjmowania dysku z zasobnika wielofunkcyjnego nie wolno dotykać powierzchni drukowania.

»»» Uwaga

- Pozwól, aby zadrukowana powierzchnia wyschła przed wyjęciem dysku. Jeśli na zasobniku wielofunkcyjnym lub na przezroczystych częściach dysku przeznaczonego do nadrukowania po wewnętrznej lub zewnętrznej stronie jego etykiety są widoczne ślady atramentu, należy zetrzeć je do czysta po wyschnięciu zadrukowanej powierzchni.



4. Włóż zasobnik wielofunkcyjny prosto do wnęki przechowywania zasobnika wielofunkcyjnego.

Kiedy zasobnik wielofunkcyjny nie jest używany, należy go przechowywać we wnęcie przechowywania zasobnika wielofunkcyjnego.

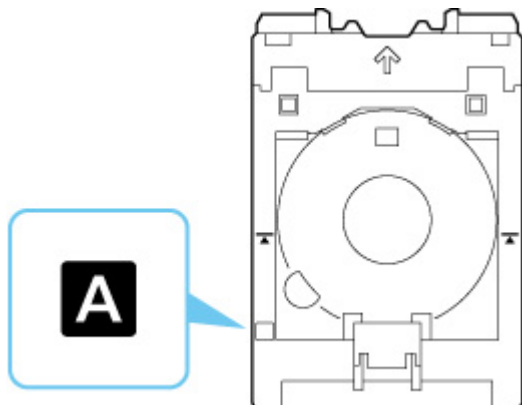
Naklejki na paznokcie do nadrukowania – umieszczanie

- **Naklejki na paznokcie do nadrukowania – przed umieszczeniem**
- **Naklejki na paznokcie do nadrukowania – umieszczanie**
- **Naklejki na paznokcie do nadrukowania – usuwanie**

Naklejki na paznokcie do nadrukowania – przed umieszczeniem

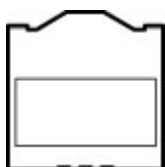
Do drukowania na nośniku Naklejki na paznokcie do nadrukowania potrzebne są następujące elementy.

- Zasobnik wielofunkcyjny (dołączony do drukarki)



* Używaj zasobnika wielofunkcyjnego z elementem "A" na powierzchni.

- Naklejki na paznokcie do nadrukowania (NL-101)



»»» Uwaga

- Najnowsze informacje o nośniku Naklejki na paznokcie do nadrukowania znajdują się na naszej stronie internetowej.

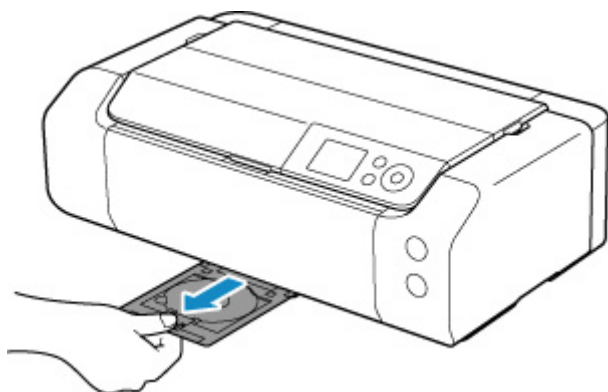
Naklejki na paznokcie do nadrukowania – umieszczanie

Aby drukować na nośniku Naklejki na paznokcie do nadrukowania, umieść je w zasobniku wielofunkcyjnym dostarczonym wraz z drukarką, a następnie włóż zasobnik do drukarki.

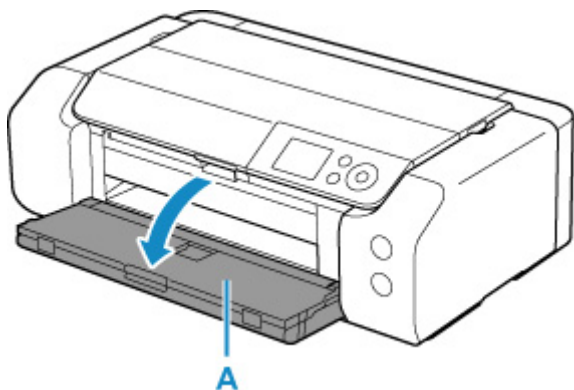
»» Ważne

- Nie instaluj zasobnika wielofunkcyjnego do chwili pojawienia się monitu o włożenie nośnika Naklejki na paznokcie do nadrukowania. Mogłoby to doprowadzić do uszkodzenia drukarki.

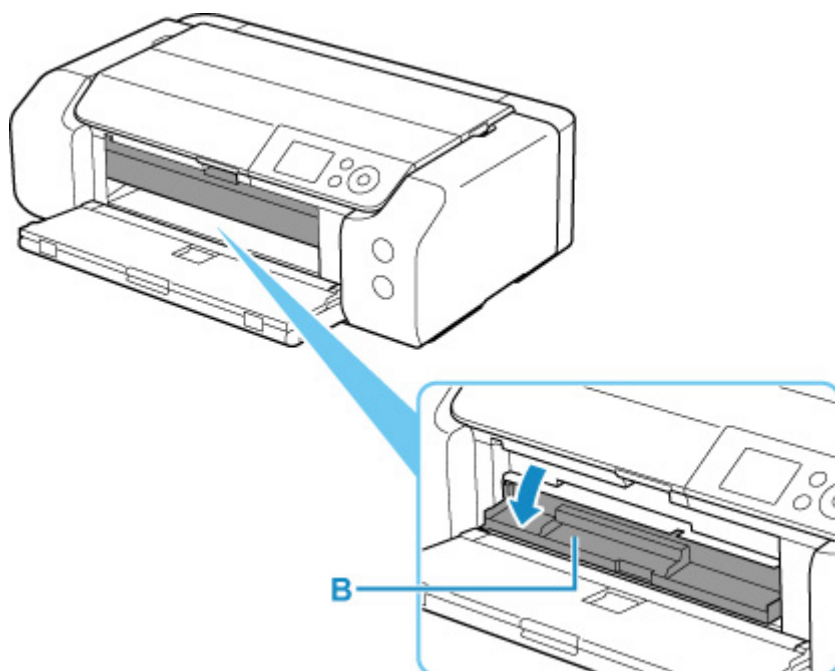
1. Wyjmij zasobnik wielofunkcyjny z wnętrza przechowywania zasobnika wielofunkcyjnego.



2. Delikatnie otwórz tacę wyprowadzania papieru (A).



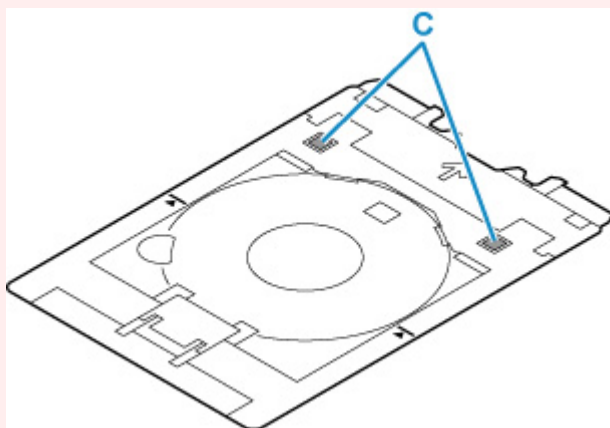
3. Po wyświetleniu się monitu o załadowanie Naklejki na paznokcie do nadrukowania otwórz prowadnicę zasobnika wielofunkcyjnego (B).



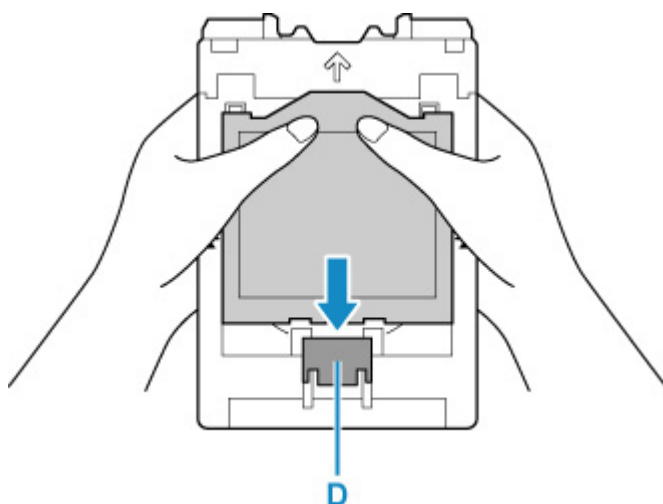
4. Umieść Naklejki na paznokcie do nadrukowania w zasobniku wielofunkcyjnym.

Ważne

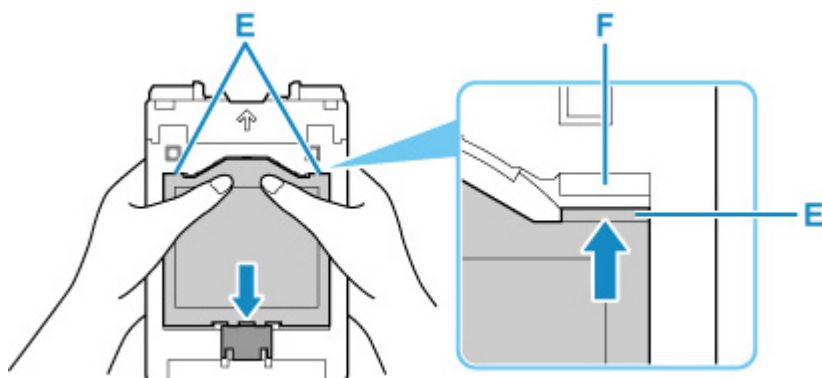
- Sprawdź, czy zasobnik wielofunkcyjny nie jest zabrudzony, zanim umieścisz w nim Naklejki na paznokcie do nadrukowania.
- Aby zapobiec zabrudzeniom lub odciskom palców na nośniku Naklejki na paznokcie do nadrukowania, trzymaj naklejki za ich krawędzie. Jeśli strona do zadrukowania będzie zakurzona lub uszkodzona, może to spowodować niską jakość druku.
- Umieszczając Naklejki na paznokcie do nadrukowania w zasobniku wielofunkcyjnym, nie należy dotykać reflektorów (C) w zasobniku wielofunkcyjnym.



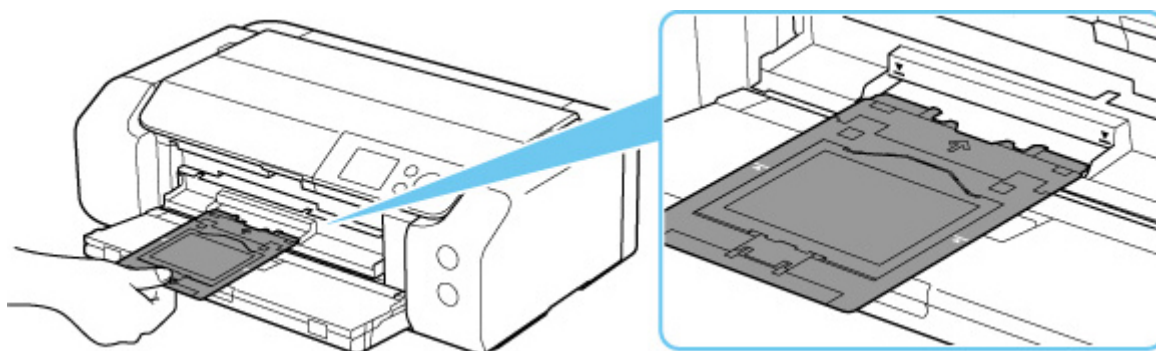
1. Umieść Naklejki na paznokcie do nadrukowania STRONĄ DO ZADRUKOWANIA SKIEROWANĄ DO GÓRY i wciśnij je w blokadę (D) u dołu.



2. Podczas naciskania w dół blokady z nośnikiem Naklejki na paznokcie do nadrukowania włóż dwa wypustki (E) u góry do rozchył (F) zasobnika wielofunkcyjnego.



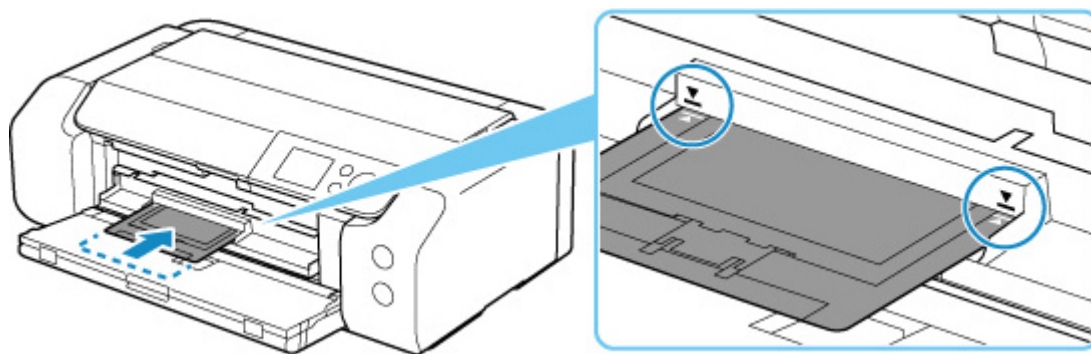
5. Umieść zasobnik wielofunkcyjny w prowadnicy zasobnika wielofunkcyjnego.



6. Wkładaj prosto zasobnik wielofunkcyjny w kierunku poziomym, aż strzałka (▼) na prowadnicy zasobnika wielofunkcyjnego zrówna się w przybliżeniu ze strzałką (▲) na zasobniku wielofunkcyjnym.

▶▶▶ Ważne

- Nie należy wsuwać zasobnika wielofunkcyjnego poza strzałkę (▼) na prowadnicy zasobnika wielofunkcyjnego.

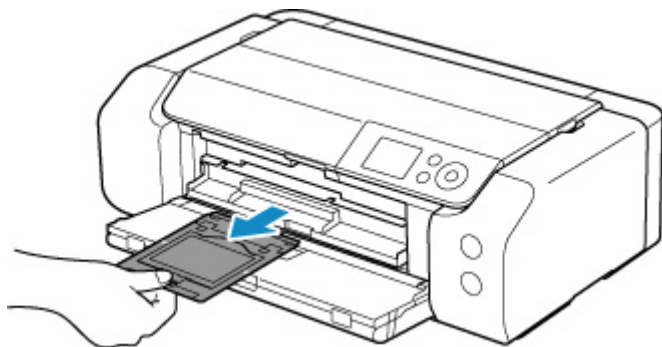


»» Uwaga

- Zasobnik wielofunkcyjny może zostać wysunięty po upływie pewnego czasu. W takim przypadku postępuj zgodnie z instrukcjami wyświetlanymi na ekranie, aby ponownie umieścić zasobnik wielofunkcyjny.

Naklejki na paznokcie do nadrukowania – usuwanie

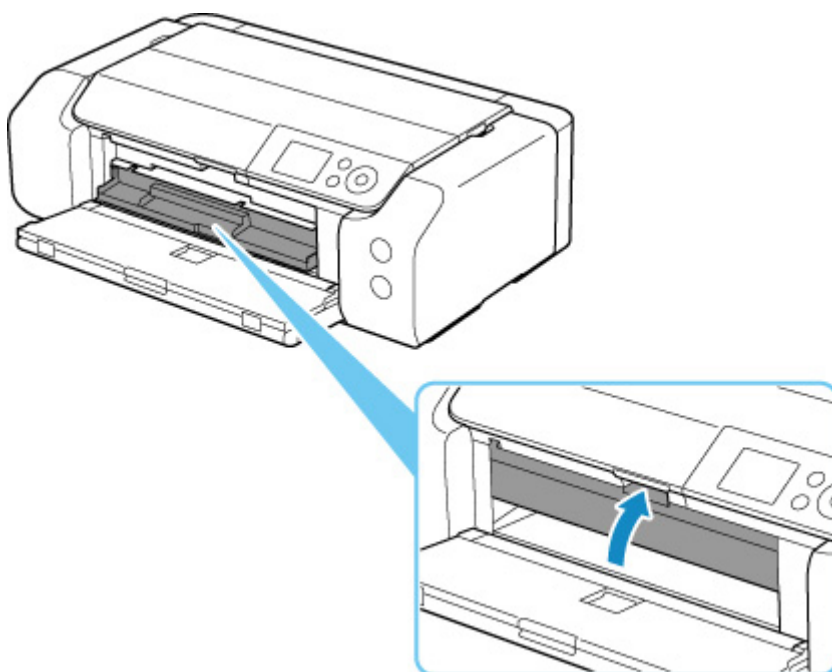
1. Wyciągnij zasobnik wielofunkcyjny.



2. Zamknij prowadnicę zasobnika wielofunkcyjnego.

»»» Ważne

- Jeśli prowadnica zasobnika wielofunkcyjnego jest otwarta, nie można drukować na papierze, ponieważ nie będzie on poprawnie podawany. Sprawdź, czy prowadnica zasobnika wielofunkcyjnego jest zamknięta.



3. Usuń Naklejki na paznokcie do nadrukowania.

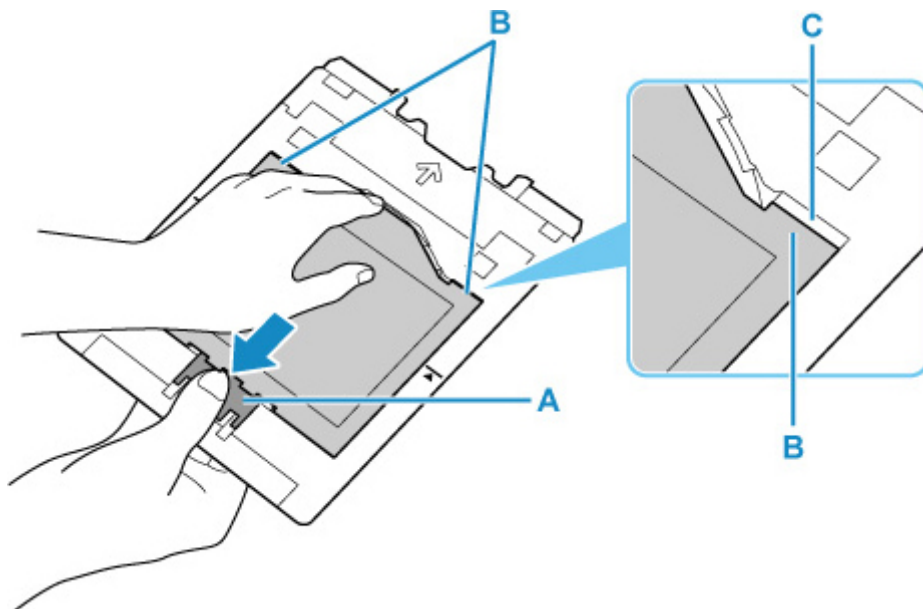
Podczas naciskania w dół blokady (A) usuń dwie wypustki (B) u góry z rozchyleń (C).

»»» Ważne

- Nie dotykaj powierzchni drukowania podczas usuwania nośnika Naklejki na paznokcie do nadrukowania.

»»» Uwaga

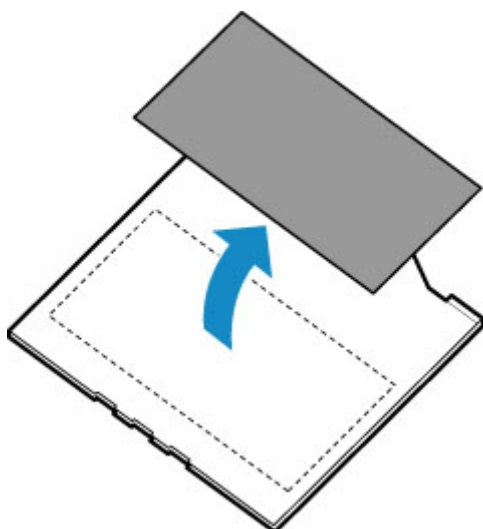
- Pozwól, aby zadrukowana powierzchnia wyschła przed wyjęciem nośnika Naklejki na paznokcie do nadrukowania. Jeśli zauważysz ślady atramentu na zasobniku wielofunkcyjnym lub poza nośnikiem Naklejki na paznokcie do nadrukowania, usuń je do czysta po wyschnięciu powierzchni drukowania.



4. Odklej arkusz nośnika Naklejki na paznokcie do nadrukowania z adaptera.

»»» Ważne

- Przed oderwaniem nośnika Naklejki na paznokcie do nadrukowania od krawędzi poczekaj, aż powierzchnia drukowania wyschnie.



5. Włóż zasobnik wielofunkcyjny prosto do wnęki przechowywania zasobnika wielofunkcyjnego.

Kiedy zasobnik wielofunkcyjny nie jest używany, włóż go do wnęki przechowywania zasobnika wielofunkcyjnego.

Dostępne metody połączenia


W drukarce dostępne są poniższe metody nawiązywania połączenia.

• Połączenie bezprzewodowe

Połącz drukarkę i urządzenia (np. komputer/smartfon/tablet) przy użyciu routera bezprzewodowego.

Jeśli masz router bezprzewodowy, możesz go użyć, by nawiązać połączenie bezprzewodowe.



- Metody połączenia różnią się w zależności od rodzaju routera bezprzewodowego.
- Ustawienia sieciowe, np. identyfikator nazwy sieciowej (SSID) i protokół zabezpieczeń, można zmieniać w drukarce.
- Po nawiązaniu połączenia między urządzeniem a routerem bezprzewodowym i pojawieniu się na ekranie urządzenia ikony  (ikony Wi-Fi) można podłączyć urządzenie do drukarki za pośrednictwem routera bezprzewodowego.

• Bezpośr. połączenie (Wireless Direct)

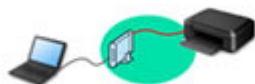
Połącz drukarkę i urządzenia (np. komputer/smartfon/tablet) bez użycia routera bezprzewodowego.



- Podczas korzystania z drukarki w trybie bezpośredniego połączenia drukarka traci dostęp do Internetu. W takim przypadku nie można korzystać z usług sieci Web przeznaczonych dla drukarki.
- Jeśli łączysz z drukarką, która działa w bezpośrednim trybie bezprzewodowym, urządzenie komunikujące się z Internetem za pośrednictwem routera bezprzewodowego, połączenie między urządzeniem a routerem bezprzewodowym zostanie przerwane. W takim przypadku urządzenie może automatycznie przełączyć się na połączenie danych komórkowych, w zależności od modelu urządzenia. Komunikacja z Internetem za pośrednictwem połączenia danych komórkowych wiąże się z naliczaniem opłat.
- W bezpośrednim trybie bezprzewodowym można połączyć maksymalnie pięć urządzeń naraz. Jeśli spróbujesz podłączyć szóste urządzenie, gdy będzie już podłączonych ich pięć, pojawi się komunikat o błędzie. W takim przypadku odłącz jedno z urządzeń, którego nie używasz, i ponownie skonfiguruj ustawienia.
- Ustawienia sieciowe, np. identyfikator nazwy sieciowej (SSID) i protokół zabezpieczeń, są wprowadzane automatycznie.

• Połączenie przewodowe

Połącz ze sobą drukarkę i koncentrator lub router za pomocą kabla LAN. Przygotuj kabel LAN.



»» Uwaga

- Drukarkę można połączyć z komputerem przy użyciu USB kabla (połączenie USB). Przygotuj kabel USB. Więcej informacji znajduje się w sekcji [Łączy z innym komputerem za pośrednictwem sieci LAN/Zmienia metodę połączenia z kabla USB na sieć LAN](#).

Ustawienia/konfiguracja połączenia sieciowego

Przeprowadź konfigurację połączenia drukarki z komputerem/smartfonem/tabletem.

Aby uzyskać więcej informacji o tej procedurze, kliknij tutaj.

Zmiana ustawień sieciowych

Poniżej znajdują się informacje na temat zmiany ustawień połączenia drukarki z komputerem/smartfonem/tabletem.

- Aby zmienić metodę połączenia sieciowego:
 - [Metoda rekonfiguracji połączenia LAN/Metoda rekonfiguracji połączenia Wi-Fi](#)
 - Zmiana trybu połączenia
- Aby dodać komputer/smartfon/tablet w drukarce:
 - [Łączy z innym komputerem za pośrednictwem sieci LAN/Zmienia metodę połączenia z kabla USB na sieć LAN](#)
- Aby tymczasowo korzystać z bezpośredniego trybu bezprzewodowego:
 - [Połączenie z Wireless Direct](#)

IJ Network Device Setup Utility

Program IJ Network Device Setup Utility sprawdza lub diagnozuje ustawienia drukarki i komputera, a także przywraca ich stan w przypadku wystąpienia błędów połączenia sieciowego. Wybierz jedno z poniższych łączy, aby pobrać program IJ Network Device Setup Utility.

- Sprawdzenie stanu połączenia z drukarką za pomocą programu IJ Network Device Setup Utility
- Konfigurowanie/zmiana ustawień sieciowych (Windows)

W systemie Windows do skonfigurowania ustawień sieciowych można użyć programu IJ Network Device Setup Utility.

 - [Program IJ Network Device Setup Utility \(Windows\)](#)
- Diagnozowanie i naprawianie ustawień sieciowych (Windows/macOS)

Ustawienia sieciowe można diagnozować lub naprawiać przy użyciu programu IJ Network Device Setup Utility.

 - **W przypadku systemu Windows:**
 - [Program IJ Network Device Setup Utility \(Windows\)](#)
 - **W przypadku systemu macOS:**
 - Program IJ Network Device Setup Utility (system macOS)

Porady dotyczące połączenia sieciowego

Poniżej przedstawiono porady dotyczące używania drukarki za pośrednictwem połączenia sieciowego.

- [Porady dotyczące połączenia sieciowego](#)
- [Zmiana ustawień drukarki za pomocą przeglądarki internetowej](#)
- Środki zaradcze chroniące przed nieuprawnionym dostępem

Rozwiązywanie problemów

W sekcji [Ustawienia sieciowe i typowe problemy](#) można znaleźć informacje o rozwiązywaniu problemów z połączeniem sieciowym.

Uwagi/ograniczenia

Szczegółowe informacje znajdują się poniżej.

- Ograniczenia dotyczące ustawień sieciowych:
 - [Ograniczenia](#)
- Uwagi dotyczące drukowania za pomocą usługi sieciowej:
 - Informacje o drukowaniu usługi WWW

Ograniczenia

Przy podłączaniu urządzenia do drukarki, gdy jest już do niej podłączone inne urządzenie (np. komputer), podłącz je, korzystając z tej samej metody, jaką zastosowano w przypadku podłączonego już urządzenia. Jeśli podłączysz je, korzystając z innej metody, komunikacja z podłączonym już urządzeniem zostanie przerwana.

Połączenia z użyciem sieci przewodowej nie można zastosować w przypadku drukarek, które nie obsługują połączeń przewodowych.

Połączenie przez router bezprzewodowy

- Nie można jednocześnie korzystać z drukarki za pośrednictwem połączenia przewodowego i bezprzewodowego.
- Upewnij się, że Twoje urządzenie jest połączone z routerem bezprzewodowym. Szczegółowe informacje na temat sprawdzania tych ustawień można znaleźć w podręczniku dostarczonym z routerem bezprzewodowym lub uzyskać od jego producenta.
W przypadku urządzenia podłączonego już do drukarki bez użycia routera bezprzewodowego podłącz je ponownie, ale za pośrednictwem routera bezprzewodowego.
- Konfiguracja, funkcje routera, procedury instalacji i ustawienia zabezpieczeń routera bezprzewodowego mogą się zmieniać w zależności od systemu operacyjnego. Szczegółowe informacje na ten temat można znaleźć w podręczniku routera bezprzewodowego lub uzyskać od jego producenta.
- Ta drukarka nie obsługuje standardu IEEE802.11ac. Standardy IEEE802.11a i IEEE802.11n (5 GHz) mogą nie być obsługiwane zależnie od kraju lub regionu zamieszkania użytkownika. Sprawdź, czy urządzenie obsługuje standard IEEE802.11n, IEEE802.11g, IEEE802.11b lub IEEE802.11a.
- Jeśli w urządzeniu jest włączony tryb „Tylko IEEE802.11n”, nie można używać protokołu zabezpieczeń WEP ani TKIP. Zmień w urządzeniu protokół sieciowy na jakiś inny niż WEP i TKIP lub zmień tryb na jakiś inny niż „Tylko IEEE802.11n”.
Podczas zmiany ustawień połączenie między urządzeniem a routerem bezprzewodowym zostanie tymczasowo wyłączone. Nie należy przechodzić do następnego ekranu, dopóki konfiguracja nie zostanie zakończona.
- Podczas łączenia z siecią Wi-Fi na dworze, nie łącz się z siecią 5 GHz (SSID).
W zależności od kraju lub regionu pasmo 5 GHz do użytku wraz z drukarką obejmuje kanały, z których można korzystać tylko w budynkach.
Szczegółowe informacje na temat 5 GHz sieci (SSID) routera bezprzewodowego można znaleźć w podręczniku dostarczonym z routerem bezprzewodowym lub uzyskać od jego producenta.
- W przypadku eksploatacji w biurze skontaktuj się z administratorem sieci.
- Pamiętaj, że w przypadku połączenia z siecią pozbawioną zabezpieczeń istnieje niebezpieczeństwo ujawnienia Twoich danych osobowych stronom trzecim.

Bezpośr. połączenie

»»» Ważne

- Jeśli urządzenie jest połączone z Internetem za pośrednictwem routera bezprzewodowego i łączysz się z drukarką, która działa w trybie Bezpośredniego połączenia, dotychczasowe połączenie między urządzeniem a routerem bezprzewodowym zostanie przerwane. W takim przypadku urządzenie

może automatycznie przełączyć się na połączenie danych komórkowych, w zależności od modelu urządzenia. Komunikacja z Internetem za pośrednictwem połączenia danych komórkowych może powodować naliczanie opłat w zależności od umowy z operatorem.

- Po połączeniu urządzenia z drukarką używającą Bezpośredniego połączenia informacje o połączeniu zostaną zapisane w ustawieniach sieci Wi-Fi. Urządzenie może automatycznie nawiązywać połączenie z drukarką nawet po odłączeniu go lub po podłączeniu do innego routera bezprzewodowego.
- Aby zapobiec automatycznemu nawiązywaniu połączenia z drukarką w trybie Bezpośredniego połączenia, po zakończeniu korzystania z drukarki zmień tryb połączenia lub w ustawieniach sieci Wi-Fi na urządzeniu wyłącz automatyczne nawiązywanie połączeń. Szczegółowe informacje na temat sposobu zmiany ustawień urządzenia można znaleźć w dostarczonym z nim podręczniku lub uzyskać od jego producenta.

- Jeśli łączysz urządzenie z drukarką używającą Bezpośredniego połączenia, w zależności od systemu operacyjnego połączenie z Internetem może zostać przerwane. W takim przypadku nie można korzystać z usług sieci Web przeznaczonych dla drukarki.
- W trybie Bezpośredniego połączenia można połączyć maksymalnie pięć urządzeń naraz. Jeśli spróbujesz podłączyć szóste urządzenie, gdy będzie już podłączonych ich pięć, pojawi się komunikat o błędzie. Jeśli zostanie wyświetlony błąd, odłącz urządzenie, które nie korzysta aktualnie z drukarki, a następnie jeszcze raz skonfiguruj ustawienia.
- Urządzenia połączone z drukarką używającą Bezpośredniego połączenia nie mogą komunikować się ze sobą nawzajem.
- Aktualizacje oprogramowania układowego drukarki są niedostępne, gdy używa ona Bezpośredniego połączenia.
- Jeśli urządzenie zostało podłączone do drukarki bez użycia routera bezprzewodowego i chcesz je ponownie skonfigurować, korzystając z tej samej metody połączenia, najpierw je odłącz. Przerwij połączenie między urządzeniem a drukarką na ekranie ustawień sieci Wi-Fi.

Połączenie z użyciem sieci przewodowej

- Nie można jednocześnie korzystać z drukarki za pośrednictwem połączenia przewodowego i bezprzewodowego.
- W przypadku korzystania z routera należy podłączyć drukarkę i komputer po stronie sieci LAN (w tym samym segmencie sieci).

Porady dotyczące połączenia sieciowego

- Domyślne ustawienia sieciowe
- Wykrywanie tej samej nazwy drukarki
- Łączy z innym komputerem za pośrednictwem sieci LAN/Zmienia metodę połączenia z kabla USB na sieć LAN
- Drukowanie ustawień sieciowych
- Metoda rekonfiguracji połączenia LAN/Metoda rekonfiguracji połączenia Wi-Fi
- Połączenie z Wireless Direct

Domyślne ustawienia sieciowe

Ustawienia domyślne połączenia z siecią LAN

| Element | Domyślne |
|--|--------------------------------------|
| Zmiana bezprzewodowej/przewodowej sieci LAN | Przewod. sieć LAN (Wired LAN) |
| Nazwa sieciowa (SSID) (Network name (SSID)) | BJNPSETUP |
| Zabezpieczenie Wi-Fi (Wi-Fi security) | Wyłączone |
| Adres IP (IP address) (IPv4) | Ustawienia automatyczne (Auto setup) |
| Adres IP (IP address) (IPv6) | Ustawienia automatyczne |
| Ustaw nazwę drukarki (Set printer name)* | XXXXXXXXXXXX |
| Włącz/wyłącz IPv6 (Enable/disable IPv6) | Włącz (Enable) |
| Włącz/wyłącz WSD (Enable/disable WSD) | Włącz (Enable) |
| Ustawienie limitu czasu (Timeout setting) | 15 minut (15 minutes) |
| Włącz/wyłącz Bonjour (Enable/disable Bonjour) | Włącz (Enable) |
| Nazwa usługi (Service name) | Canon PRO-200 series |
| Ustawienie protokołu LPR (LPR protocol settings) | Włącz (Enable) |
| Protok. RAW (RAW protocol) | Włącz (Enable) |
| LLMNR | Włącz (Enable) |
| Komunikacja PictBridge (PictBridge communication) | Włącz (Enable) |
| Ustaw. DRX przewod. sieci LAN (Wired LAN DRX settings) | Włącz (Enable) |

(Ciąg „XX” symbolizuje znaki alfanumeryczne.)

* Wartość domyślna zależy od drukarki. Sprawdź wartość za pomocą panelu operacyjnego.

■ [Ustawienia sieci LAN](#)

Bezpośredni tryb bezprzewodowy

| Element | Domyślne |
|---|------------------------------|
| Nazwa sieciowa (SSID) (Network name (SSID)) | DIRECT-abXX-PRO-200series *1 |
| Hasło (Password) | YYYYYYYYYY *2 |
| Zabezpieczenie Wi-Fi (Wi-Fi security) | WPA2-PSK (AES) |
| Potwierdzenie żądania łącz. (Connection request confirmation) | Wyświetlany |

*1 Wartość „ab” jest wartością losową, a „XX” oznacza ostatnie dwie cyfry adresu MAC drukarki. (ta wartość jest określana po włączeniu drukarki po raz pierwszy).

*2 Hasło jest określane automatycznie po włączeniu drukarki po raz pierwszy.

Wykrywanie tej samej nazwy drukarki

Po znalezieniu drukarki podczas konfiguracji na ekranie z wynikami wykrywania może zostać wyświetlonych kilka drukarek o tej samej nazwie.

Wybierz drukarkę, sprawdzając jej ustawienia widoczne na ekranie wyników wykrywania obok nazwy drukarki.

- **W przypadku systemu Windows:**

Sprawdź adres MAC i numer seryjny drukarki, aby wybrać w wynikach wykrywania odpowiednią drukarkę.

- **W przypadku systemu macOS:**

Nazwy drukarek na ekranie są wyświetlane razem z adresami MAC dodanymi na końcu nazw lub w postaci nazwy drukarki nadanej przez usługę Bonjour.

Sprawdź identyfikatory, np. adres MAC, nazwę drukarki nadaną przez usługę Bonjour i numer seryjny drukarki, aby wybrać w wynikach wykrywania odpowiednią drukarkę.

»»» Uwaga

- Numer seryjny może nie pojawić się na ekranie wyników wykrywania.

Aby sprawdzić adres MAC i numer seryjny drukarki, wydrukuj informacje o jej ustawieniach sieciowych.

■ [Drukowanie ustawień sieciowych](#)

»»» Uwaga

- Numer seryjny można sprawdzić, wyświetlając go na ekranie LCD.

■ [Informacje o drukarce](#)

Łączy z innym komputerem za pośrednictwem sieci LAN/ Zmienia metodę połączenia z kabla USB na sieć LAN

Aby podłączyć dodatkowy komputer do drukarki za pośrednictwem sieci LAN lub zmienić połączenie USB na połączenia LAN, kliknij tutaj i przeprowadź konfigurację.

Drukowanie ustawień sieciowych

Bieżące ustawienia sieci w drukarce można wydrukować za pomocą panelu operacyjnego.

»»» Ważne

- Wydruk ustawień sieciowych zawiera ważne informacje o sieci. Korzystając z niego, należy zachować ostrożność.

1. Sprawdź, czy drukarka jest włączona, i wyświetl ekran POCZĄTEK.
Jeśli ekran POCZĄTEK jest niewidoczny, naciśnij przycisk **POCZĄTEK (HOME)**, aby wyświetlić ekran.
2. [Załaduj trzy arkusze zwykłego papieru formatu A4 lub Letter.](#)
3. Wybierz opcję **Ustawienia sieci LAN (LAN settings)** na ekranie Początek i naciśnij przycisk **OK**.
4. Wybierz opcję **Druk. szczeg. (Print details)** i naciśnij przycisk **OK**.
5. Sprawdź komunikat, wybierz opcję **Tak (Yes)** i naciśnij przycisk **OK**.
6. Gdy wyświetli się ekran potwierdzenia dotyczący druku haseł, wybierz opcję **Tak (Yes)** lub **Nie (No)** i naciśnij przycisk **OK**.

Drukarka rozpocznie drukowanie informacji o ustawieniach sieciowych.

Zostaną wydrukowane następujące informacje na temat ustawień sieciowych drukarki. (Niektóre wartości ustawień nie są wyświetlane w zależności od ustawień drukarki).

| Numer elementu | Element | Opis | Ustawienie |
|----------------|---------------------|------------------------|---|
| 1 | Product Information | Informacje o produkcie | – |
| 1-1 | Product Name | Nazwa produktu | XXXXXXXXXX |
| 1-2 | ROM Version | Wersja pamięci ROM | XXXXXXXXXX |
| 1-3 | Serial Number | Numer seryjny | XXXXXXXXXX |
| 2 | Network Diagnostics | Diagnostyka sieci | – |
| 2-1 | Diagnostic Result | Wynik diagnostyki | XXXXXXXXXX |
| 2-2 | Result Codes | Kody wyników | XXXXXXXXXX |
| 2-3 | Result Code Details | Szczegóły kodu wyniku | http://canon.com/ijnwt |
| 3 | Wireless LAN | Bezprzewodowa sieć LAN | Enable/Disable |

| | | | |
|--------|--------------------------|----------------------------------|---|
| 3-2 | Infrastructure | Infrastruktura | Enable/Disable |
| 3-2-1 | Signal Strength | Siła sygnału | Od 0 do 100 [%] |
| 3-2-2 | Link Quality | Jakość łącza | Od 0 do 100 [%] |
| 3-2-3 | Frequency | Częstotliwość | XX (GHz) |
| 3-2-4 | MAC Address | Adres MAC | XX:XX:XX:XX:XX:XX |
| 3-2-5 | Connection | Stan połączenia | Active/Inactive |
| 3-2-6 | SSID | SSID | Nazwa sieciowa (SSID) bezprzewodowej sieci LAN |
| 3-2-7 | Channel | Kanał | XXX (1 do 13, 36, 40, 44, 48, 52, 56, 60, 64, 100, 104, 108, 112, 116, 120, 124, 128, 132, 136, 140, 149, 153, 157, 161, 165) |
| 3-2-8 | Encryption | Metoda szyfrowania | None/WEP/TKIP/AES |
| 3-2-9 | WEP Key Length | Długość klucza WEP (w bitach) | Inactive/128/64 |
| 3-2-10 | Authentication | Metoda uwierzytelniania | None/auto/open/shared/WPA-PSK/WPA2-PSK |
| 3-2-11 | TCP/IPv4 | TCP/IPv4 | Enable/Disable |
| 3-2-12 | IP Address | Adres IP (IP address) | XXX.XXX.XXX.XXX |
| 3-2-13 | Subnet Mask | Maska podsieci | XXX.XXX.XXX.XXX |
| 3-2-14 | Default Gateway | Brama domyślna | XXX.XXX.XXX.XXX |
| 3-2-15 | TCP/IPv6 | TCP/IPv6 | Enable/Disable |
| 3-2-16 | Link Local Address | Adres lokalnego łącza | XXXX:XXXX:XXXX:XXXX XXXX:XXXX:XXXX:XXXX |
| 3-2-17 | Link Local Prefix Length | Długość prefiksu lokalnego łącza | XXX |
| 3-2-18 | Stateless Address1 | Adres bezstanowy 1 | XXXX:XXXX:XXXX:XXXX XXXX:XXXX:XXXX:XXXX |
| 3-2-19 | Stateless Prefix Length1 | Długość prefiksu bezstanowego 1 | XXX |
| 3-2-20 | Stateless Address2 | Adres bezstanowy 2 | XXXX:XXXX:XXXX:XXXX XXXX:XXXX:XXXX:XXXX |
| 3-2-21 | Stateless Prefix Length2 | Długość prefiksu bezstanowego 2 | XXX |
| 3-2-22 | Stateless Address3 | Adres bezstanowy 3 | XXXX:XXXX:XXXX:XXXX |

| | | | |
|--------|--------------------------|---|--|
| | | | XXXX:XXXX:XXXX:XXXX |
| 3-2-23 | Stateless Prefix Length3 | Długość prefiksu bezstanowego 3 | XXX |
| 3-2-24 | Stateless Address4 | Adres bezstanowy 4 | XXXX:XXXX:XXXX:XXXX XXXX:XXXX:XXXX:XXXX |
| 3-2-25 | Stateless Prefix Length4 | Długość prefiksu bezstanowego 4 | XXX |
| 3-2-26 | Default Gateway1 | Brama domyślna 1 | XXXX:XXXX:XXXX:XXXX XXXX:XXXX:XXXX:XXXX |
| 3-2-27 | Default Gateway2 | Brama domyślna 2 | XXXX:XXXX:XXXX:XXXX XXXX:XXXX:XXXX:XXXX |
| 3-2-28 | Default Gateway3 | Brama domyślna 3 | XXXX:XXXX:XXXX:XXXX XXXX:XXXX:XXXX:XXXX |
| 3-2-29 | Default Gateway4 | Brama domyślna 4 | XXXX:XXXX:XXXX:XXXX XXXX:XXXX:XXXX:XXXX |
| 3-2-30 | Manual Setting | Ustawienie ręczne | Enable/Disable |
| 3-2-31 | IP Address | Adres IP (IP Address) | XXXX:XXXX:XXXX:XXXX XXXX:XXXX:XXXX:XXXX |
| 3-2-32 | Subnet Prefix Length | Długość prefiksu podsieci | XXX |
| 3-2-33 | IPsec | Ustawienie protokołu IPsec | Active/Inactive |
| 3-2-34 | Security Protocol | Metoda zabezpieczania | ESP/ESP & AH/AH/Blank (not selected) |
| 3-2-35 | Wireless LAN DRX | Nieciągły odbiór (bezprowadowa sieć LAN) | Enable/Disable |
| 3-3 | Wireless Direct | Tryb pracy dla bezpośredniego trybu bezprzewodowego | Enable/Disable |
| 3-3-1 | MAC Address | Adres MAC | XX:XX:XX:XX:XX:XX |
| 3-3-2 | Connection | Stan połączenia | Active/Inactive |
| 3-3-3 | SSID | SSID | Nazwa sieciowa (SSID) w bezpośrednim trybie bezprzewodowym |
| 3-3-4 | Password | Hasło | Hasło Wireless Direct |
| 3-3-5 | Channel | Kanał | 3 |

| | | | |
|--------|--------------------------|---|--|
| 3-3-6 | Encryption | Metoda szyfrowania | AES |
| 3-3-7 | Authentication | Metoda uwierzytelniania | WPA2-PSK |
| 3-3-8 | TCP/IPv4 | TCP/IPv4 | Enable/Disable |
| 3-3-9 | IP Address | Adres IP (IP address) | XXX.XXX.XXX.XXX |
| 3-3-10 | Subnet Mask | Maska podsieci | XXX.XXX.XXX.XXX |
| 3-3-11 | Default Gateway | Brama domyślna | XXX.XXX.XXX.XXX |
| 3-3-12 | TCP/IPv6 | TCP/IPv6 | Enable/Disable |
| 3-3-13 | Link Local Address | Adres lokalnego łącza | XXXX:XXXX:XXXX:XXXX XXXX:XXXX:XXXX:XXXX |
| 3-3-14 | Link Local Prefix Length | Długość prefiksu lokalnego łącza | XXX |
| 3-3-15 | IPsec | Ustawienie protokołu IPsec | Active/Inactive |
| 3-3-16 | Security Protocol | Metoda zabezpieczania | ESP/ESP & AH/AH/Blank (not selected) |
| 3-3-17 | Wireless LAN DRX | Nieciągły odbiór (bezpośredni tryb bezprzewodowy) | Enable/Disable |
| 4 | Wired LAN | Przewod. sieć LAN (Wired LAN) | Enable/Disable |
| 4-1 | MAC Address | Adres MAC (MAC Address) | XX:XX:XX:XX:XX:XX |
| 4-2 | Connection | Połączenie | Active/Inactive |
| 4-3 | TCP/IPv4 | Tryb pracy w przypadku protokołu TCP/IPv4 | Enable/Disable |
| 4-4 | IP Address | Adres IP (IP Address) | XXX.XXX.XXX.XXX |
| 4-5 | Subnet Mask | Maska podsieci | XXX.XXX.XXX.XXX |
| 4-6 | Default Gateway | Brama domyślna (Default Gateway) | XXX.XXX.XXX.XXX |
| 4-7 | TCP/IPv6 | Tryb pracy w przypadku protokołu TCP/IPv6 | Enable/Disable |
| 4-8 | Link Local Address | Adres lokalnego łącza | XXXX:XXXX:XXXX:XXXX XXXX:XXXX:XXXX:XXXX |

| | | | |
|------|--------------------------|----------------------------------|--|
| 4-9 | Link Local Prefix Length | Długość prefiksu lokalnego łącza | XXX |
| 4-10 | Stateless Address1 | Adres bezstanowy 1 | XXXX:XXXX:XXXX:XXXX XXXX:XXXX:XXXX:XXXX |
| 4-11 | Stateless Prefix Length1 | Długość prefiksu bezstanowego 1 | XXX |
| 4-12 | Stateless Address2 | Adres bezstanowy 2 | XXXX:XXXX:XXXX:XXXX XXXX:XXXX:XXXX:XXXX |
| 4-13 | Stateless Prefix Length2 | Długość prefiksu bezstanowego 2 | XXX |
| 4-14 | Stateless Address3 | Adres bezstanowy 3 | XXXX:XXXX:XXXX:XXXX XXXX:XXXX:XXXX:XXXX |
| 4-15 | Stateless Prefix Length3 | Długość prefiksu bezstanowego 3 | XXX |
| 4-16 | Stateless Address4 | Adres bezstanowy 4 | XXXX:XXXX:XXXX:XXXX XXXX:XXXX:XXXX:XXXX |
| 4-17 | Stateless Prefix Length4 | Długość prefiksu bezstanowego 4 | XXX |
| 4-18 | Default Gateway1 | Brama domyślna 1 | XXXX:XXXX:XXXX:XXXX XXXX:XXXX:XXXX:XXXX |
| 4-19 | Default Gateway2 | Brama domyślna 2 | XXXX:XXXX:XXXX:XXXX XXXX:XXXX:XXXX:XXXX |
| 4-20 | Default Gateway3 | Brama domyślna 3 | XXXX:XXXX:XXXX:XXXX XXXX:XXXX:XXXX:XXXX |
| 4-21 | Default Gateway4 | Brama domyślna 4 | XXXX:XXXX:XXXX:XXXX XXXX:XXXX:XXXX:XXXX |
| 4-22 | Manual Setting | Ustawienie ręczne | Enable/Disable |
| 4-23 | IP Address | Adres IP (IP Address) | XXXX:XXXX:XXXX:XXXX XXXX:XXXX:XXXX:XXXX |
| 4-24 | Subnet Prefix Length | Długość prefiksu podsieci | XXX |
| 4-25 | IPsec | IPsec | Active/Inactive |
| 4-26 | Security Protocol | Protokół zabezpieczeń | ESP/ESP & AH/AH/Blank (not selected) |

| | | | |
|------|--------------------------|---|---|
| 4-27 | Wired LAN DRX | Przewodowa sieć LAN (DRX) (Wired LAN DRX) | Enable/Disable |
| 5 | Other Settings | Inne ustawienia | – |
| 5-1 | Printer Name | Nazwa drukarki | Nazwa drukarki (maks. 15 znaków alfanumerycznych) |
| 5-2 | Wireless Direct DevName | Nazwa urządzenia w bezpośrednim trybie bezprzewodowym | Nazwa urządzenia w bezpośrednim trybie bezprzewodowym (maks. 32 znaki alfanumeryczne) |
| 5-4 | WSD Printing | Ustawienie drukowania WSD | Enable/Disable |
| 5-5 | WSD Timeout | Limit czasu | 1/5/10/15/20 [min] |
| 5-6 | LPD Printing | Ustawienie drukowania LPD | Enable/Disable |
| 5-7 | RAW Printing | Ustawienie drukowania RAW | Enable/Disable |
| 5-9 | Bonjour | Ustawienie usługi Bonjour | Enable/Disable |
| 5-10 | Bonjour Service Name | Nazwa usługi Bonjour | Nazwa usługi Bonjour (maks. 52 znaki alfanumeryczne) |
| 5-11 | LLMNR | Ustawienie LLMNR | Enable/Disable |
| 5-12 | SNMP | Ustawienie SNMP | Enable/Disable |
| 5-13 | PictBridge Commun. | Komunikacja PictBridge | Enable/Disable |
| 5-14 | DNS Server | Automatycznie pobieraj adres serwera DNS | Auto/Manual |
| 5-15 | Primary Server | Adres serwera podstawowego | XXX.XXX.XXX.XXX |
| 5-16 | Secondary Server | Adres serwera dodatkowego | XXX.XXX.XXX.XXX |
| 5-17 | Proxy Server | Ustawienie serwera proxy | Enable/Disable |
| 5-18 | Proxy Address | Adres proxy | XXXXXXXXXXXXXXXXXXXX |
| 5-19 | Proxy Port | Dane portu proxy | Od 1 do 65535 |
| 5-20 | Cert. Fingerprt(SHA-1) | Podpis cyfrowy certyfikatu (SHA-1) | xxxxxxxx xxxxxxxx xxxxxxxx xxxxxxxx xxxxxxxx |
| 5-21 | Cert. Fingerprt(SHA-256) | Podpis cyfrowy certyfikatu (SHA-256) | xxxxxxxx xxxxxxxx xxxxxxxx xxxxxxxx xxxxxxxx xxxxxxxx xxxxxxxx xxxxxxxx |

| | | | |
|-----|-------------------------|---|--|
| 7 | Web Services | Usługi WWW | – |
| 7-1 | Unsent Usage Logs | Liczba niewysłanych dzienników użycia | Od 0 do 200 |
| 7-2 | Usage Log Last Sent | Ostatnia data wysłania dziennika użycia | XXXXXXXX |
| 7-3 | Web Service Status | Stan rejestracji | Not set/Disabled/Registration pending/Registered |
| 7-4 | Log Transmission Status | Wynik transmisji | Not activated/Processing/Server error/Connection error/Timeout error/Error/Awaiting server response/Active |

(Ciąg „XX” symbolizuje znaki alfanumeryczne.)

Metoda rekonfiguracji połączenia LAN/Metoda rekonfiguracji połączenia Wi-Fi

- [Metoda rekonfiguracji połączenia LAN](#)
- [Metoda rekonfiguracji połączenia Wi-Fi](#)

Metoda rekonfiguracji połączenia LAN

Aby zmienić metodę połączenia LAN (przewodowego lub bezprzewodowego), wykonaj dowolną z poniższych procedur.

- **W przypadku systemu Windows:**

- Powtórz procedurę konfiguracji z poziomu strony internetowej.
- Wybierz opcję **Aktywne (Enable)** w pozycji **Włącz/wył. przewod. sieć LAN (Enable/disable Wired LAN)** lub **Włącz/wyłącz Wi-Fi (Enable/disable Wi-Fi)** w sekcji **Ustawienia sieci LAN (LAN settings)** menu LCD.

Następnie wprowadź ustawienia na ekranie **Ustawienia sieciowe (Network Settings)** w programie IJ Network Device Setup Utility.

Szczegółowe informacje można znaleźć w części [Wprowadzanie lub zmiana ustawień sieci Wi-Fi](#) lub [Wprowadzanie lub zmiana ustawień bezprzewodowej sieci LAN \(kabel Ethernet\)](#).

- **W przypadku systemu macOS:**

Powtórz procedurę konfiguracji z poziomu strony internetowej.

Metoda rekonfiguracji połączenia Wi-Fi

Aby zmienić metodę połączenia z siecią Wi-Fi (infrastruktura lub bezpośredni tryb bezprzewodowy), wykonaj dowolną z poniższych procedur.

- **W przypadku systemu Windows:**

- Zapoznaj się z częścią Zmiana trybu połączenia.
- Wprowadź ustawienia na ekranie **Ustawienia sieciowe (Network Settings)** w programie IJ Network Device Setup Utility.

»»» Ważne

- Przed skonfigurowaniem ustawień w programie IJ Network Device Setup Utility zmień ustawienia drukarki, wykonując poniższą procedurę.

1. Upewnij się, że drukarka jest włączona.
2. Wybierz opcję **Ustawienia sieci LAN (LAN settings)** na ekranie POCZĄTEK i naciśnij przycisk **OK**.
Jeśli określono hasło administratora, wprowadź hasło.
3. Wybierz opcję **Wi-Fi** i naciśnij przycisk **OK**.

4. Wybierz opcję **Ustawienia (Settings)** i naciśnij przycisk **OK**.
5. Wybierz opcję **Ustawienia Wi-Fi (Wi-Fi setup)** i naciśnij przycisk **OK**.
6. Wybierz opcję **Łatwe poł. bezprzewod. (Easy wireless connect)** i naciśnij przycisk **OK**.
7. Sprawdź komunikat i naciśnij przycisk **OK**.
Wykonaj instrukcje wyświetlone w komputerze, telefonie lub tablecie.
8. Jeśli wyświetli się komunikat o zakończeniu konfiguracji, naciśnij przycisk **OK**.

- **W przypadku systemu macOS:**

Zapoznaj się z częścią Zmiana trybu połączenia.

Połączenie w bezpośrednim trybie bezprzewodowym

Do drukarki można podłączać urządzenia (np. komputer, smartfon czy tablet), stosując dwie poniższe metody.

- Połączenie bezprzewodowe (podłączanie urządzeń zewnętrznych za pośrednictwem routera bezprzewodowego)
- Połączenie w bezpośrednim trybie bezprzewodowym (łączenie urządzeń z użyciem bezpośredniego trybu bezprzewodowego)

W tej części opisano bezpośredni tryb bezprzewodowy, który umożliwia drukowanie po bezpośrednim połączeniu urządzeń do drukarki.

Aby skonfigurować i używać Wireless Direct, postępuj zgodnie z poniższą procedurą.

1. Przygotowywanie drukarki

- [Zmiana ustawień drukarki umożliwiająca korzystanie z bezpośredniego połączenia](#)

2. Przygotowanie urządzenia do połączenia z drukarką

- [Zmiana ustawień urządzenia i podłączanie go do drukarki](#)

▶▶▶ Ważne

- Z drukarką można jednocześnie podłączyć do 5 urządzeń przez Wireless Direct.
- Sprawdź ograniczenia użytkowe, a następnie przełącz drukarkę w bezpośredni tryb bezprzewodowy.

- [Ograniczenia](#)

Zmiana ustawień drukarki umożliwiająca korzystanie z bezpośredniego połączenia

1. Upewnij się, że drukarka jest włączona.
2. Wybierz pozycję **Ustawienia sieci LAN (LAN settings)** na ekranie POCZĄTEK, a następnie naciśnij przycisk **OK**.
 - [Pozycje ustawień na panelu operacyjnym](#)
3. Wybierz opcję **Bezpośredni tryb bezprzewodowy (Wireless Direct)**, a następnie naciśnij przycisk **OK**.
4. Wybierz opcję **Ustawienia (Settings)**, a następnie naciśnij przycisk **OK**.
5. Wybierz opcję **Włącz/wyłącz bezp. tr. bezprz. (Enable/disable Wireless Direct)**, a następnie naciśnij przycisk **OK**.
6. Sprawdź komunikat, wybierz opcję **Tak (Yes)**, a następnie naciśnij przycisk **OK**.

Włączenie opcji Bezpośredni tryb bezprzewodowy i używanie drukarki w trybie bezpośredniej łączności bezprzewodowej spowoduje wyświetlenie identyfikatora (SSID) itp.

Można sprawdzić różne ustawienia bezpośredniego trybu bezprzewodowego.

»»» Uwaga

- Hasło jest wymagane do połączenia urządzenia z drukarką. W zależności od urządzenia zewnętrznego hasło może być niepotrzebne.
- Po połączeniu urządzenia z obsługą Wi-Fi Direct z drukarką wybierz nazwę urządzenia wyświetlaną na wyświetlaczu LCD.
- Aby zmienić identyfikator (SSID) i hasło, patrz poniżej.

■ [Zmiana ustawienia bezpośredniego trybu bezprzewodowego](#)

Zmiana ustawień urządzenia i podłączanie go do drukarki

1. Włącz funkcję Wi-Fi w urządzeniu.

Włącz funkcję „Wi-Fi” w menu „Ustawienia” urządzenia.

Więcej informacji o włączaniu funkcji Wi-Fi można znaleźć w podręczniku obsługi urządzenia.

2. Wybierz opcję "DIRECT-XXXX-PRO-200series" ("X" oznacza znak alfanumeryczny) z listy wyświetlonej na urządzeniu.

»»» Uwaga

- Jeśli opcja "DIRECT-XXXX-PRO-200series" nie jest wyświetlana, bezpośredni tryb bezprzewodowy nie jest włączony.

Aby włączyć Wireless Direct, przejdź do sekcji [Zmiana ustawienia drukarki na Wireless Direct](#)

3. Wprowadź hasło.

Urządzenie zostanie połączone z drukarką.

»»» Uwaga

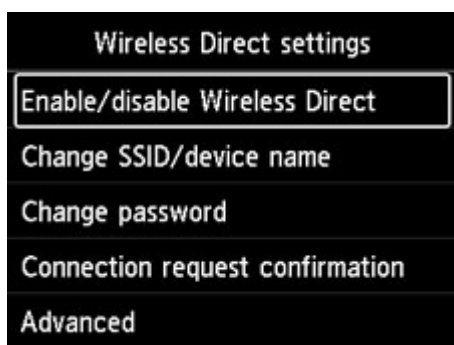
- Sprawdź hasło do bezpośredniego trybu bezprzewodowego.
 1. Wybierz opcję **Ustawienia sieci LAN (LAN settings)** na ekranie Początek, a następnie naciśnij przycisk **OK**.
 2. Wybierz opcję **Bezpośredni tryb bezprzewodowy (Wireless Direct)**, a następnie naciśnij przycisk **OK**.
 3. Wybierz opcję **Pokaż hasło (Show password)**, a następnie naciśnij przycisk **OK**.
- Podłączenie urządzenia do drukarki za pośrednictwem sieci Wi-Fi może wymagać wprowadzenia hasła. Wprowadź hasło ustawione w drukarce.
- Jeśli w urządzeniu z obsługą Wi-Fi Direct ustawiono priorytet korzystania z funkcji Wi-Fi Direct i łączy się ono z drukarką, drukarka wyświetla ekran potwierdzenia z pytaniem, czy zezwalasz urządzeniu na połączenie z drukarką.

Upewnij się, że nazwa na ekranie LCD jest taka sama jak nazwa Twojego urządzenia z obsługą komunikacji bezprzewodowej, i wybierz opcję **Tak (Yes)**.

Zmiana ustawienia bezpośredniego trybu bezprzewodowego

Zmień ustawienia bezpośredniego trybu bezprzewodowego, wykonując poniższą procedurę.

1. Wybierz opcję **Ustawienia sieci LAN (LAN settings)** na ekranie POCZĄTEK, a następnie naciśnij przycisk **OK**.
2. Wybierz opcję **Bezpośredni tryb bezprzewodowy (Wireless Direct)**, a następnie naciśnij przycisk **OK**.
3. Wybierz opcję **Ustawienia (Settings)**, a następnie naciśnij przycisk **OK**.



- **Zmień SSID/nazwę urządzenia (Change SSID/device name)**

Możesz zmienić identyfikator (SSID) bezpośredniego trybu bezprzewodowego.

Identyfikator (SSID) jest nazwą drukarki (nazwą urządzenia) wyświetlaną na urządzeniu obsługującym tryb Wi-Fi Direct.

Aby zmienić nazwę identyfikatora SSID, wykonaj poniższą procedurę.

- Aby ustawić ręcznie
 1. Naciśnij przycisk **OK**, aby przejść do ekranu wprowadzania.
 2. Wprowadź identyfikator lub nazwę drukarki.
 3. Potwierdź wprowadzaną treść i wybierz opcję **OK**.
- Aby ustawić automatycznie
 1. Wybierz opcję **Aktualizuj aut. (Auto update)**.
 2. Zapoznaj się z wyświetlonym komunikatem i wybierz opcję **Tak (Yes)**.

- **Zmień hasło (Change password)**

Możesz zmienić hasło bezpośredniego trybu bezprzewodowego.

- Aby ustawić ręcznie.
 1. Wybierz opcję **Zmień ręcznie (Change manually)**.
 2. Naciśnij przycisk **OK**, aby przejść do ekranu wprowadzania.

3. Wprowadź nowe hasło (10 znaków).
 4. Potwierdź wprowadzaną treść i wybierz opcję **OK**.
- Aby ustawić automatycznie
 1. Wybierz opcję **Aktualizuj aut. (Auto update)**.
 2. Zapoznaj się z wyświetlonym komunikatem i wybierz opcję **Tak (Yes)**.
- **Potwierdzenie żądania połączenia. (Connection request confirmation)**

Zmień ustawienie ekranu potwierdzenia podczas łączenia urządzenia z obsługą Wi-Fi Direct z drukarką.

Jeśli chcesz, aby drukarka wyświetliła ekran z informacją o tym, że urządzenie z obsługą Wi-Fi Direct łączy się z drukarką, wybierz opcję **Tak (Yes)**.

»»» Ważne

- Aby zapobiec nieupoważnionemu dostępowi, należy wybrać zaznaczyć opcję wyświetlania ekranu potwierdzenia.

»»» Uwaga

- Zmiana ustawienia bezpośredniego trybu bezprzewodowego w drukarce spowoduje również zmianę ustawienia routera bezprzewodowego w urządzeniu.

Program IJ Network Device Setup Utility (Windows)

- **IJ Network Device Setup Utility**
- **Uruchamianie programu IJ Network Device Setup Utility**
- **Diagnozowanie i naprawianie ustawień sieciowych**
- **Konfigurowanie/modyfikowanie ustawień sieciowych**
- **Lista modeli nieobsługujących funkcji Diagnostyk i napraw**
- **Lista modeli nieobsługujących konfiguracji protokołu IPv6 w przypadku połączenia USB**

IJ Network Device Setup Utility

IJ Network Device Setup Utility umożliwia zdiagnozowanie i naprawienie stanu sieci oraz skonfigurowanie ustawień drukarki w sieci.

Program IJ Network Device Setup Utility umożliwia:

- Wyszukiwanie drukarek w sieci i wykonywanie początkowej konfiguracji sieci w wykrytych drukarkach
- Wykonywanie początkowej konfiguracji sieci poprzez połączenie drukarki i komputera za pomocą kabla USB (nie dostępne w przypadku niektórych modeli)
- Zmianie ustawień sieci w drukarce
- Umożliwia diagnozowanie ustawień drukarki i konfiguracji komputera, na którym zainstalowano program IJ Network Device Setup Utility, jeśli występują problemy z połączeniem. Ponadto aplikacja IJ Network Device Setup Utility umożliwia naprawę stanu drukarki i komputera (nie dostępne w przypadku niektórych modeli).

»»» Ważne

- W zależności od użytkowanej drukarki hasło administratora może być już fabrycznie ustawione w drukarce. Przy zmianie ustawień sieciowych wymagane jest uwierzytelnianie za pomocą hasła administratora.

Szczegółowe informacje można znaleźć w części:

- **Hasło administratora**

Ze względów bezpieczeństwa zalecamy zmianę hasła administratora.

- [Zmień hasło administratora](#)

- W celu korzystania z drukarki za pośrednictwem sieci LAN należy sprawdzić dostępność urządzeń wymaganych dla danego typu połączenia, np. routera bezprzewodowego lub kabla sieci LAN.
- W przypadku instalacji programu IJ Network Device Setup Utility wyłącz funkcję blokady w zaporze.
- Nie zmieniaj ustawień sieci przy użyciu programu IJ Network Device Setup Utility, jeśli trwa drukowanie.

Uruchamianie programu IJ Network Device Setup Utility

Uruchom program IJ Network Device Setup Utility w sposób przedstawiony poniżej.

- W systemie Windows 10 wybierz **Start** > (**Wszystkie aplikacje (All apps)** >) > **Canon Utilities** > **IJ Network Device Setup Utility**.
- W systemie Windows 8.1 lub Windows 8 wybierz pozycję **IJ Network Device Setup Utility** na ekranie **Start**, aby uruchomić program IJ Network Device Setup Utility. Jeżeli program **IJ Network Device Setup Utility** nie jest wyświetlany na ekranie **Start**, wybierz panel **Wyszukaj (Search)** i wyszukaj "IJ Network Device Setup Utility".
- W systemie Windows 7 lub Windows Vista kliknij przycisk **Start**, a następnie wybierz kolejno pozycje **Wszystkie programy (All Programs)**, **Canon Utilities**, **IJ Network Device Setup Utility** i **IJ Network Device Setup Utility**.

Po uruchomieniu programu IJ Network Device Setup Utility zostanie wyświetlony komunikat. Zapoznaj się z komunikatem i wybierz opcję **Tak (Yes)**. Zostanie wyświetlony poniższy ekran.



Wybierz pozycję **Diagnostuj i napraw** lub **Konfiguracja sieciowa drukarki** na wyświetlonym ekranie.

- W przypadku wyboru pozycji **Diagnostuj i napraw**:
 - [Diagnostowanie i naprawianie ustawień sieciowych](#)
- W przypadku wyboru pozycji **Konfiguracja sieciowa drukarki**:
 - [Konfigurowanie/modyfikowanie ustawień sieciowych](#)

Diagnozowanie i naprawianie ustawień sieciowych

Program IJ Network Device Setup Utility diagnozuje i naprawia ustawienia komputera lub połączenie między komputerem i drukarką, gdy wystąpi problem (np. nie można drukować na drukarce dostępnej w sieci).

»»» Ważne

- Niektóre modele nie obsługują funkcji diagnostyki i naprawy.

Szczegółowe informacje można znaleźć w części:

- [Lista modeli nieobsługujących funkcji Diagnostuj i napraw](#)

W tym celu wykonaj poniższą procedurę.

1. [Uruchom program IJ Network Device Setup Utility.](#)
2. Zapoznaj się z wyświetlonym komunikatem i wybierz opcję **Tak (Yes)**.
3. Wybierz pozycję **Diagnostuj i napraw** na wyświetlonym ekranie.

Postępuj zgodnie z instrukcjami wyświetlanymi na ekranie.

»»» Uwaga

- Funkcja sprawdza, czy:
 - komputer jest podłączony do routera
 - można wyświetlić jakąkolwiek stronę internetową
 - drukarka jest wykrywana w sieci
 - czy siła sygnału i poziom połączenia są odpowiednie (podczas używania sieci Wi-Fi)
 - ustawienie portu drukarki pokrywa się z ustawieniem sieciowym

Konfigurowanie/modyfikowanie ustawień sieciowych

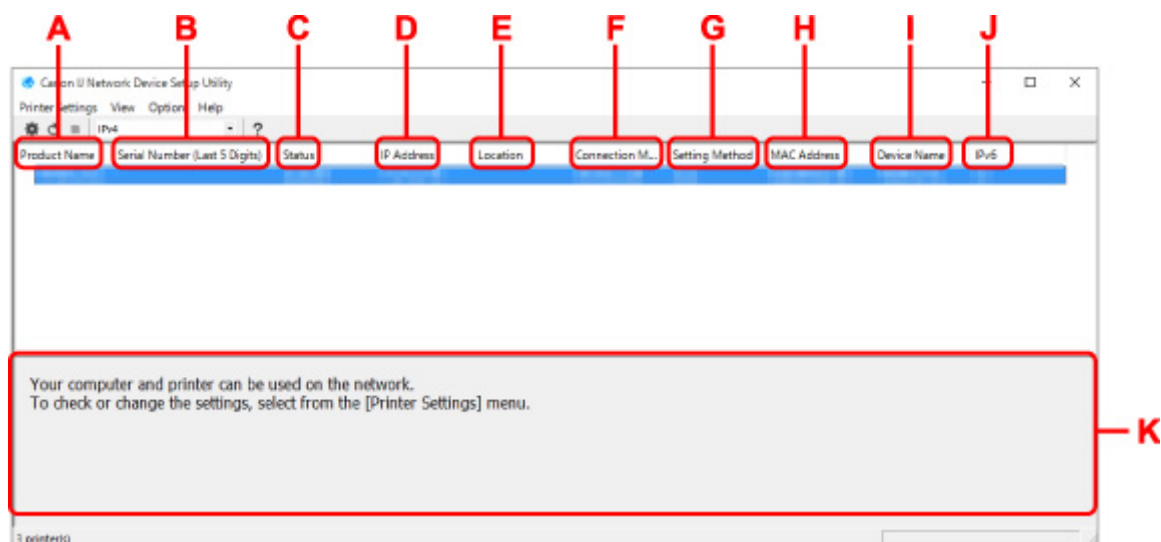
- **Ekran programu IJ Network Device Setup Utility**
- **Konfigurowanie ustawień sieci**

Ekran programu IJ Network Device Setup Utility

- [Elementy na ekranie programu Canon IJ Network Device Setup Utility](#)
- [Menu na ekranie programu Canon IJ Network Device Setup Utility](#)
- [Elementy na pasku narzędzi ekranu programu Canon IJ Network Device Setup Utility](#)

Elementy na ekranie Canon IJ Network Device Setup Utility

Po uruchomieniu programu IJ Network Device Setup Utility i wybraniu pozycji **Konfiguracja sieciowa drukarki** zostanie wyświetlony poniższy ekran. Ekran zawiera listę wykrytych drukarek oraz poniższe elementy.



A: Nazwa produktu (Product Name)

Przedstawia nazwę produktu odpowiadającą wykrytej drukarce. Poniższa ikona jest wyświetlana po lewej stronie, jeśli drukarka nie może być używana.



: pojawia się, gdy drukarka musi zostać skonfigurowana lub nie została jeszcze skonfigurowana.



: Pojawia się, jeśli adres IP został powielony w innej drukarce.



: Pojawia się, jeśli nie można nawiązać komunikacji z drukarką.

Uwaga

- Jeśli drukarka, której chcesz używać, nie została wykryta, spróbuj ustawić kryteria wyszukiwania drukarki.
 - [Ustawianie kryteriów wyszukiwania drukarek/wyszukiwanie określonej drukarki](#)
- Kliknięcie drukarki prawym przyciskiem myszy spowoduje wyświetlenie elementów ustawień lub elementów do zatwierdzenia.

B: Numer seryjny (5 ostatnich cyfr) (Serial Number (Last 5 Digits))

Umożliwia wyświetlenie pięciu ostatnich cyfr numeru seryjnego drukarki.

C: Stan (Status)

Umożliwia wyświetlenie stanu drukarki (tak jak przedstawiono poniżej).

- **Dostępne (Available)**

Wskazuje, że drukarka jest dostępna.

- **Konfigur. zakończ. (Setup Completed)**

Pojawia się po przeprowadzeniu konfiguracji sieci i kliknięciu pozycji **Ustaw (Set)** w celu zamknięcia okna.

- **Wymaga konfiguracji (Requires Setup)**

Oznacza, że drukarka musi skonfigurować sieć Wi-Fi.

■ [Konfigurowanie/modyfikowanie ustawień Wi-Fi](#)

- **Nieustawione (Not Set)**

Wskazuje, że drukarka nie może być używana w sieci lub protokół IPv6 jest wyłączony. Określ adres IP lub włącz protokół IPv6 w menu **Ustawienia sieciowe... (Network Settings...)**

■ [Konfigurowanie/modyfikowanie ustawień Wi-Fi](#)

- **Nakład. się adr. IP (IP Address Overlap)**

Wskazuje, że adres IP został powielony w innej drukarce.

- **Nieznany (Unknown)**

Wskazuje, że obecnie nie można używać drukarki rozpoznawanej w przeszłości jako **Dostępne (Available)**.

▶▶▶ **Uwaga**

- W przypadku wybrania opcji **USB** w menu rozwijanym paska narzędzi nic nie zostanie wyświetlone.

D: Adres IP (IP Address)

Umożliwia wyświetlenie powiązanego z drukarką adresu IP. Nic nie jest wyświetlane, jeśli stan drukarki to **Wymaga konfiguracji (Requires Setup)**.

▶▶▶ **Uwaga**

- W przypadku wybrania opcji **USB** w menu rozwijanym paska narzędzi zostanie wyświetlony znak „-”.

E: Lokalizacja (Location)

Umożliwia wyświetlenie lokalizacji drukarki, jeśli została zarejestrowana. Nic nie jest wyświetlane, jeśli stan drukarki to **Wymaga konfiguracji (Requires Setup)**.

▶▶▶ **Uwaga**

- W przypadku wybrania opcji **USB** w menu rozwijanym paska narzędzi nic nie zostanie wyświetlone.

■ [Przypisywanie informacji o drukarce](#)

F: Metoda połączenia (Connection Method)

Wyświetlana jest metoda połączenia drukarki (przewodowa sieć LAN, Wi-Fi lub USB).

▶▶▶ **Uwaga**

- W przypadku wybrania opcji **USB** w menu rozwijanym paska narzędzi zostanie wyświetlony komunikat **USB**.

- Jeżeli drukarka obsługuje obie metody połączenia LAN, drukarka zostanie rozpoznana jako dwie drukarki, które będą wyświetlane oddzielnie. (Te same numery są wyświetlane w pozycji **Numer seryjny (5 ostatnich cyfr) (Serial Number (Last 5 Digits))**).
- Jeżeli drukarka nie obsługuje przewodowej sieci LAN, przewodowa sieć LAN nie będzie wyświetlana.
- W przypadku korzystania z aplikacji IJ Network Device Setup Utility na komputerze bez obsługi sieci Wi-Fi, sieć Wi-Fi nie jest wyświetlana.

G: Metoda ustawienia (Setting Method)

Umożliwia wyświetlenie metody ustawienia drukarki.

- **Auto**

Pojawia się, jeśli drukarka jest używana z automatycznie określonym adresem IP.

- **Ręczne (Manual)**

Pojawia się, jeśli drukarka jest używana z ręcznie określonym adresem IP.

»»» Uwaga

- W przypadku wybrania opcji **USB** w menu rozwijanym paska narzędzi zostanie wyświetlony znak „-”.

H: Adres MAC (MAC Address)

Umożliwia wyświetlenie adresu MAC wykrytej drukarki.

»»» Uwaga

- W przypadku wybrania opcji **USB** w menu rozwijanym paska narzędzi zostanie wyświetlony znak „-”.

I: Nazwa urządzenia (Device Name)

Umożliwia wyświetlenie nazwy drukarki, jeśli została zarejestrowana.

»»» Uwaga

- W przypadku wybrania opcji **USB** w menu rozwijanym paska narzędzi nic nie zostanie wyświetlone.
- Drukarka z komunikatem **Wymaga konfiguracji (Requires Setup)** wyświetlanym w sekcji **Stan (Status)** nie jest wyświetlana.

■ [Przypisywanie informacji o drukarce](#)

J: IPv6

Opcja **Wł. (On)** pojawia się, jeśli do drukarki jest przypisany adres IPv6.

»»» Uwaga

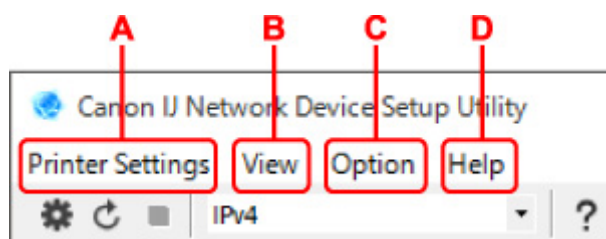
- W przypadku wybrania opcji **USB** w menu rozwijanym paska narzędzi zostanie wyświetlony znak „-”.

K: Wyświetla stan drukarki i instrukcje obsługi.

Wybór drukarki z listy drukarek spowoduje wyświetlenie jej obecnego stanu i kolejnego działania.

Menu na ekranie Canon IJ Network Device Setup Utility

W tej części opisano menu na ekranie **Canon IJ Network Device Setup Utility**.



A: Menu Ustawienia drukarki (Printer Settings)

- [Menu Ustawienia drukarki](#)

B: Menu Widok (View)

- [Menu Widok](#)

C: Menu Opcje (Option)

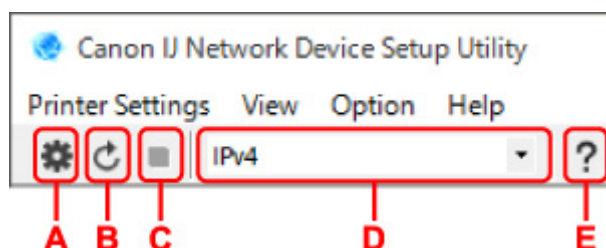
- [Menu Opcje](#)

D: Menu Pomoc (Help)

- [Menu Pomoc](#)

Elementy na ekranie paska narzędzi programu Canon IJ Network Device Setup Utility

W tej części opisano elementy paska narzędzi na ekranie **Canon IJ Network Device Setup Utility**.



A: Przeprowadzanie konfiguracji połączenia przewodowego lub Wi-Fi.

»»» Uwaga

- Ten element spełnia tę samą funkcję co pozycja [Ustawienia sieciowe... \(Network Settings...\)](#) w menu **Ustawienia drukarki (Printer Settings)**.

B: Ponowne rozpoznawanie drukarki.

»»» Uwaga

- Ten element spełnia tę samą funkcję co pozycja [Aktualizuj \(Update\)](#) w menu **Widok (View)**.

C: Przerwanie wyszukiwania drukarek.

»»» Uwaga

- Ten element spełnia tę samą funkcję co pozycja [Anuluj \(Cancel\)](#) w menu **Widok (View)**.

D: Przełączanie listy drukarek. (Drukarki z obsługą IPv4, IPv6 lub USB)

»» Uwaga

- Ten element spełnia tę samą funkcję co pozycja [Przełączanie widoku \(Switch View\)](#) w menu **Widok (View)**.
- Można także wyświetlić listę drukarek podłączonych przez USB. (Niedostępne w niektórych modelach) W tym przypadku należy wybrać pozycję **USB**.

E: Wyświetlanie podręcznika.

»» Uwaga

- Ten element spełnia tę samą funkcję co pozycja [Podręcznik online \(Online Manual\)](#) w menu **Pomoc (Help)**.

Konfigurowanie ustawień sieci

- **Konfigurowanie/modyfikowanie ustawień połączenia przewodowej sieci LAN (kabel sieci Ethernet)**
- **Konfigurowanie/modyfikowanie ustawień Wi-Fi**
- **Przypisywanie informacji o drukarce**

Konfigurowanie/modyfikowanie ustawień połączenia przewodowej sieci LAN (kabel sieci Ethernet)

Wykonaj poniższą procedurę, aby skonfigurować/zmienić ustawienia przewodowej sieci LAN.

»»» Uwaga

- W przypadku niektórych modeli konfigurację sieci dla drukarki podłączonej przez USB można wykonać przy użyciu programu IJ Network Device Setup Utility. Wybierz pozycję **USB** na karcie **Przełączanie widoku (Switch View)** w menu **Widok (View)**, aby wyświetlić drukarki, które chcesz skonfigurować.

1. [Uruchom program IJ Network Device Setup Utility.](#)

2. Zapoznaj się z wyświetlonym komunikatem i wybierz opcję **Tak (Yes)**.

3. Wybierz pozycję **Konfiguracja sieciowa drukarki** na wyświetlonym ekranie.

Wykryte drukarki są wymienione na liście.

4. Wybierz drukarkę, której ustawienia chcesz skonfigurować/zmienić, na liście drukarek.

Wybierz drukarkę z opcją **Przewodowa sieć LAN (Wired LAN)** wyświetloną w pozycji **Metoda połączenia (Connection Method)** i opcją **Dostępne (Available)** wyświetloną w pozycji **Stan (Status)**, aby skonfigurować ustawienia.

Ustawienia drukarki, w przypadku której opcja **Dostępne (Available)** nie jest wyświetlana w pozycji **Stan (Status)**, można skonfigurować w trybie połączenia USB.


Aby przeprowadzić konfigurację drukarki połączonej w trybie USB, wybierz opcję **USB** w menu rozwijanym na pasku narzędzi i wybierz drukarkę, której ustawienia chcesz skonfigurować/zmienić.

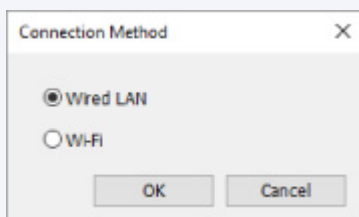
5. Wybierz pozycję **Ustawienia sieciowe... (Network Settings...)** w menu **Ustawienia drukarki (Printer Settings)**.

Zostanie wyświetlony ekran **Potwierdź hasło do drukarki (Confirm Printer Password)**.

Więcej informacji na temat haseł można znaleźć w części **Hasło administratora**.

»»» Uwaga

- Kliknięcie ikony  umożliwi skonfigurowanie/zmianę ustawień.
- Jeśli w kroku 4 wybierzesz drukarkę połączoną w trybie USB, po pojawieniu się ekranu **Potwierdź hasło do drukarki (Confirm Printer Password)** zostanie wyświetlony poniższy ekran.



Wybierz opcję **Przewodowa sieć LAN (Wired LAN)** i kliknij przycisk **OK**.

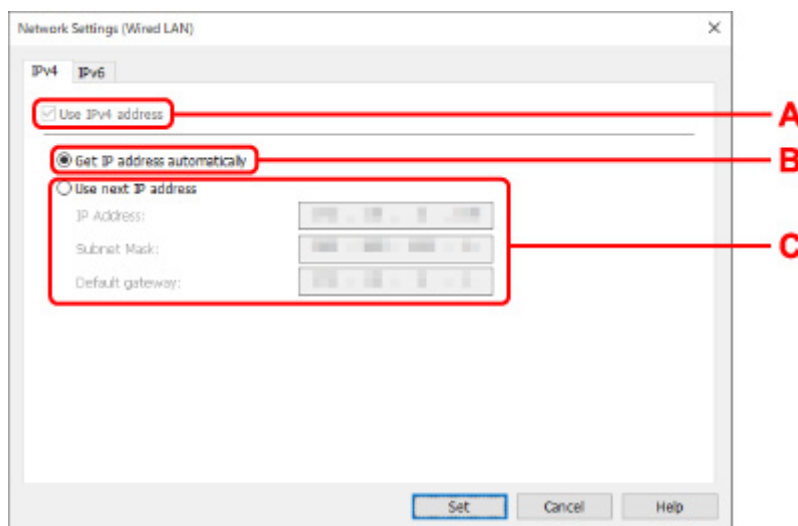
6. Wprowadź hasło i kliknij przycisk **OK**.

Pojawi się ekran **Ustawienia sieciowe (Network Settings)**.

7. Skonfiguruj/zmień ustawienia.

Ekran można przełączać między protokołami IPv4 i IPv6. Kliknij kartę, aby przełączyć protokół.

- Ustawienia protokołu IPv4



A: Użyj adresu IPv4 (Use IPv4 address)

Ta opcja jest zawsze zaznaczona (wyświetlana jako szara).

B: Pobierz adres IP automatycznie (Get IP address automatically)

Wybierz tę opcję, aby używać adresu IP automatycznie przypisywanego przez serwer DHCP. Na routerze należy włączyć funkcję serwera DHCP.

C: Użyj następnego adresu IP (Use next IP address)

Wybierz tę opcję, jeśli konfiguracja sieci, w której działa drukarka, nie udostępnia funkcji serwera DHCP albo chcesz użyć stałego adresu IP.

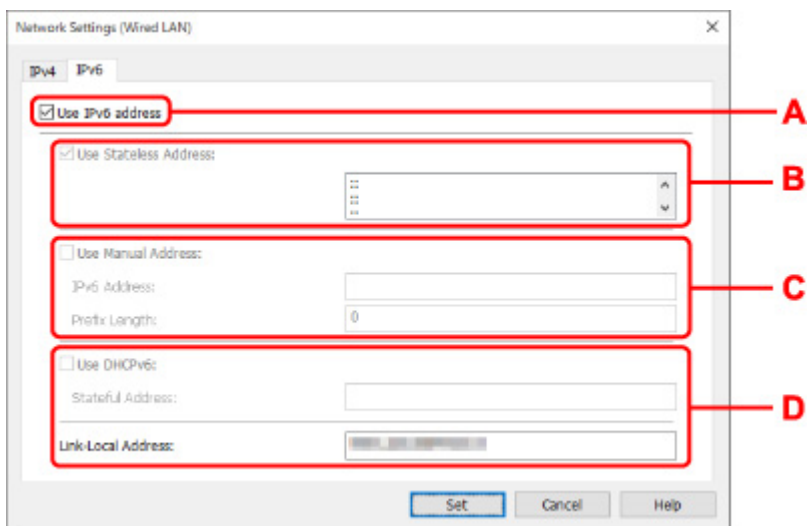
Wpisz adres IP, maskę podsieci i bramę domyślną.

- Ustawienia protokołu IPv6

▶▶▶ **Uwaga**

- Jeśli w kroku 4 wybierzesz drukarkę podłączoną przez złącze USB, nie będzie można skonfigurować ustawień protokołu IPv6, zależnie od używanej drukarki.

Szczegółowe informacje zawiera [Lista modeli nieobsługujących konfiguracji protokołu IPv6 w przypadku połączenia USB](#).



A: Użyj adresu IPv6 (Use IPv6 address)

Wybierz tę opcję, jeśli drukarka jest używana w środowisku protokołu IPv6.

B: Użyj adresu bezstanowego: (Use Stateless Address:)

Wybierz tę opcję w przypadku korzystania z automatycznie przypisywanego adresu IP. Użyj routera zgodnego z protokołem IPv6.

»»» Uwaga

- Dostępność tego elementu ustawień zależy od używanego modelu drukarki.

C: Użyj adresu ręcznego: (Use Manual Address:)

Wybierz tę opcję, jeśli konfiguracja sieci, w której działa drukarka, nie udostępnia funkcji serwera DHCP albo chcesz użyć stałego adresu IP.

Wprowadź adres IP i długość prefiksu adresu IP.

»»» Uwaga

- Dostępność tego elementu ustawień zależy od używanego modelu drukarki.

D: Użyj DHCPv6: (Use DHCPv6:)

Wybierz tę opcję w przypadku uzyskiwania adresu IP przy użyciu protokołu DHCPv6.

»»» Uwaga

- Dostępność tego elementu ustawień zależy od używanego modelu drukarki.

8. Kliknij przycisk **Ustaw (Set)**.

Konfigurowanie/modyfikowanie ustawień Wi-Fi

Wykonaj poniższą procedurę, aby skonfigurować/zmienić ustawienia Wi-Fi.

»» Ważne

- Przed skonfigurowaniem drukarki włącz opcję łatwego łączenia bezprzewodowego (konfiguracja bez używania kabla). (Ta czynność nie jest konieczna w przypadku wprowadzania zmian adresu IP). Aby uzyskać szczegółowe informacje, wyszukaj ciąg "NR049" w podręczniku online do swojego modelu drukarki i zapoznaj się z informacjami na wyświetlonej stronie.
- W przypadku korzystania z drukarki w sieci Wi-Fi ze względów bezpieczeństwa zalecamy skonfigurowanie ustawień zabezpieczeń dla sieci Wi-Fi za pomocą protokołu WPA/WPA2.

»» Uwaga

- W przypadku niektórych modeli konfigurację sieci dla drukarki podłączonej przez USB można wykonać przy użyciu programu IJ Network Device Setup Utility. Wybierz opcję **USB** w pozycji **Przełączenie widoku (Switch View)** menu **Widok (View)**, aby wyświetlić drukarkę.

1. [Uruchom program IJ Network Device Setup Utility.](#)

2. Zapoznaj się z wyświetlonym komunikatem i wybierz opcję **Tak (Yes)**.

3. Wybierz pozycję **Konfiguracja sieciowa drukarki** na wyświetlonym ekranie.

Wykryte drukarki są wymienione na liście.

4. Wybierz drukarkę, której ustawienia chcesz skonfigurować/zmienić, na liście drukarek.

Aby skonfigurować ustawienia, wybierz drukarkę z siecią **Wi-Fi** wyświetlaną w sekcjach **Metoda podłączenia (Connection Method)** i **Dostępne (Available)** lub komunikatem **Wymaga konfiguracji (Requires Setup)** wyświetlanym w sekcji **Stan (Status)**.

Ustawienia drukarki, w przypadku której opcja **Dostępne (Available)** lub **Wymaga konfiguracji (Requires Setup)** nie jest wyświetlana w pozycji **Stan (Status)**, można skonfigurować w trybie połączenia USB.


Aby przeprowadzić konfigurację drukarki połączonej w trybie USB, wybierz opcję **USB** w menu rozwijanym na pasku narzędzi i wybierz drukarkę, której ustawienia chcesz skonfigurować/zmienić.

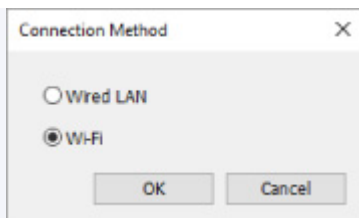
5. Wybierz pozycję **Ustawienia sieciowe... (Network Settings...)** w menu **Ustawienia drukarki (Printer Settings)**.

Zostanie wyświetlony ekran **Potwierdź hasło do drukarki (Confirm Printer Password)**.

Więcej informacji na temat haseł można znaleźć w części **Hasło administratora**.

»» Uwaga

- Kliknięcie ikony  umożliwi skonfigurowanie/zmianę ustawień.
- Jeśli w kroku 4 wybierzesz drukarkę połączoną w trybie USB, a wybrana drukarka jest zgodna z przewodową siecią LAN, po pojawieniu się ekranu **Potwierdź hasło do drukarki (Confirm Printer Password)** zostanie wyświetlony poniższy ekran.



Wybierz **Wi-Fi** i kliknij **OK**.

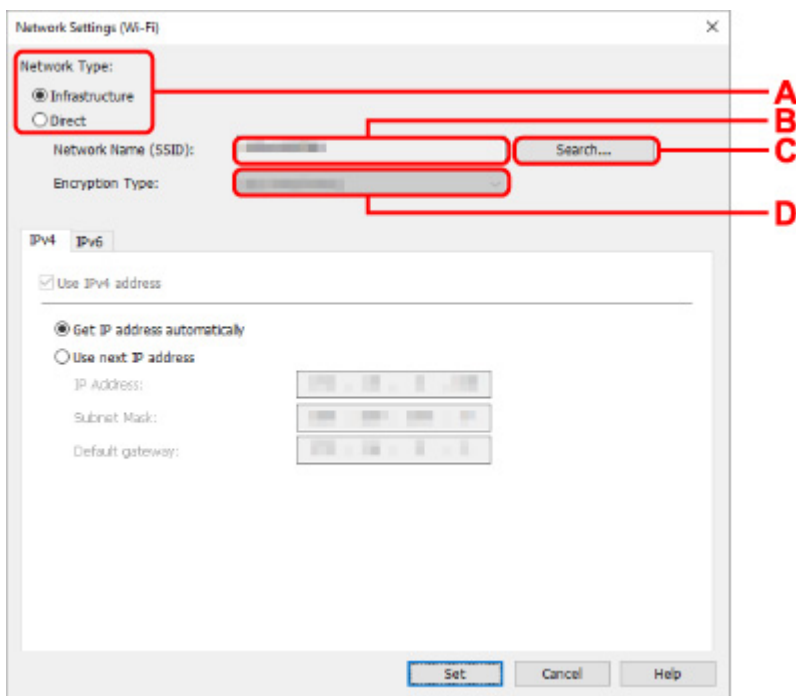
6. Wprowadź hasło i kliknij przycisk **OK**.

Pojawi się ekran **Ustawienia sieciowe (Network Settings)**.

7. Skonfiguruj/zmień ustawienia.

Ekran można przełączać między protokołami IPv4 i IPv6. Kliknij kartę, aby przełączyć protokół.

- Ustawienia protokołu IPv4/IPv6



A: Typ sieci: (Network Type:)

Wybierz tryb Wi-Fi.

- **Infrastruktura (Infrastructure)**

Umożliwia podłączanie drukarki do sieci Wi-Fi za pomocą routera bezprzewodowego.

- **Bezpośrednia (Direct)**

Umożliwia połączenie drukarki z bezprzewodowymi urządzeniami komunikacyjnymi (smartfon lub tablet) bez użycia routera bezprzewodowego.

»»» Uwaga

- Jeśli w komputerze jest włączona łączność Wi-Fi, a w kroku 4 wybrano drukarkę podłączoną przez złącze USB, można wybrać opcję **Bezpośrednia (Direct)**, zależnie od używanej drukarki.

- Po wyborze opcji **Bezpośrednia (Direct)** wszystkie elementy są wyświetlane na szaro i nie można skonfigurować żadnych ustawień.

Ponadto w przypadku niektórych środowisk operacyjnych nie można nawiązać połączenia z Internetem z komputera.

B: Nazwa sieci (SSID): (Network Name (SSID):)

Wyświetlana jest nazwa sieci (SSID) obecnie używanej sieci Wi-Fi.

Nazwa sieci (SSID) bezpośredniego połączenia bezprzewodowego jest wyświetlana w trybie bezpośredniego połączenia bezprzewodowego.

C: Wyszukiwanie... (Search...)

Zostanie wyświetlony ekran **Wykryte routery bezprzewodowe (Detected Wireless Routers)** umożliwiający wybranie routera bezprzewodowego, z którym chcesz nawiązać połączenie.

Jeśli router bezprzewodowy został już połączony z komputerem, w pozycji **Stan połączenia (Communication Status)** zostanie wyświetlona opcja **Dostępne (Available)**.

W przypadku wybrania na liście routera bezprzewodowego z opcją **Niepołączona (Not Connected)** w pozycji **Stan połączenia (Communication Status)** kliknięcie opcji **Ustaw (Set)** spowoduje wyświetlenie ekranu ustawień WPA/WPA2 lub WEP dla routera bezprzewodowego.

■ [Jeśli zostanie wyświetlony ekran Szczegóły WEP](#)

■ [Jeśli zostanie wyświetlony ekran Szczegóły WPA/WPA2](#)

D: Typ szyfrowania: (Encryption Type:)

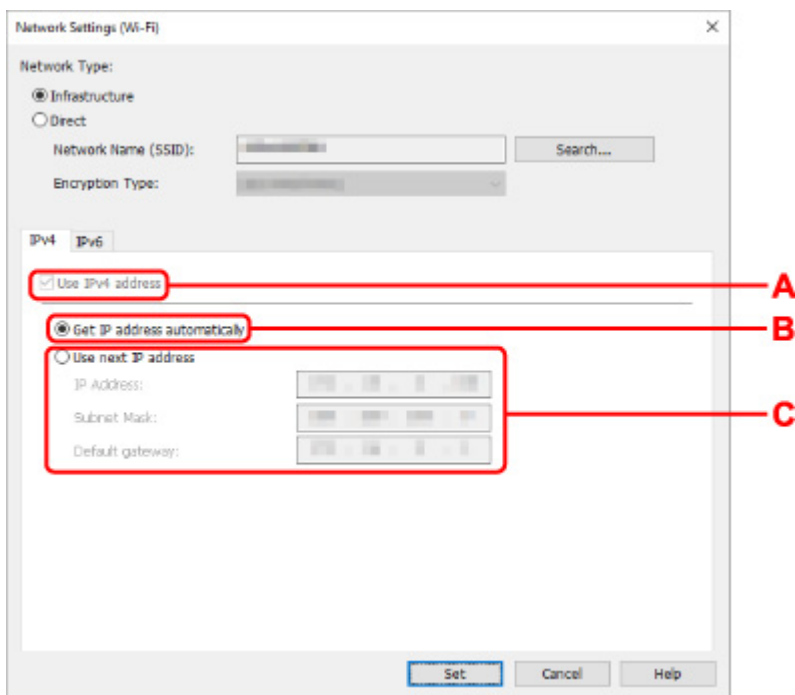
Wyświetlana jest metoda szyfrowania wykorzystywana w przypadku tej sieci Wi-Fi.

- Ustawienia protokołu IPv4

»» Uwaga

- Poniższe elementy ustawień są dostępne tylko w przypadku wybrania opcji **Infrastruktura (Infrastructure)** w pozycji **Typ sieci: (Network Type:)**.

Po wyborze opcji **Bezpośrednia (Direct)** wszystkie elementy są wyświetlane na szaro i nie można skonfigurować żadnych ustawień.



A: Użyj adresu IPv4 (Use IPv4 address)

Ta opcja jest zawsze zaznaczona (wyświetlana jako szara).

B: Pobierz adres IP automatycznie (Get IP address automatically)

Wybierz tę opcję, aby używać adresu IP automatycznie przypisywanego przez serwer DHCP. W ustawieniach routera bezprzewodowego należy włączyć funkcję serwera DHCP.

C: Użyj następnego adresu IP (Use next IP address)

Wybierz tę opcję, jeśli konfiguracja sieci, w której działa drukarka, nie udostępnia funkcji serwera DHCP albo chcesz użyć stałego adresu IP.

Wpisz adres IP, maskę podsieci i bramę domyślną.

- Ustawienia protokołu IPv6

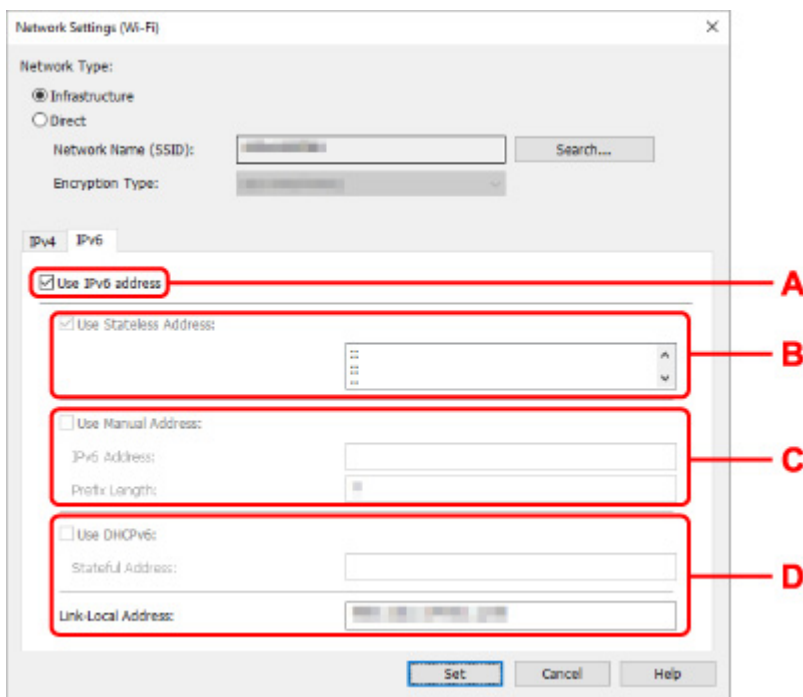
»»» Uwaga

- Jeśli w kroku 4 wybierzesz drukarkę podłączoną przez złącze USB, nie będzie można skonfigurować ustawień protokołu IPv6, zależnie od używanej drukarki.

Szczegółowe informacje zawiera [Lista modeli nieobsługujących konfiguracji protokołu IPv6 w przypadku połączenia USB](#).

- Poniższe elementy ustawień są dostępne tylko w przypadku wybrania opcji **Infrastruktura (Infrastructure)** w pozycji **Typ sieci: (Network Type:)**.

Po wyborze opcji **Bezpośrednia (Direct)** wszystkie elementy są wyświetlane na szaro i nie można skonfigurować żadnych ustawień.



A: Użyj adresu IPv6 (Use IPv6 address)

Wybierz tę opcję, jeśli drukarka jest używana w środowisku protokołu IPv6.

B: Użyj adresu bezstanowego: (Use Stateless Address:)

Wybierz tę opcję w przypadku korzystania z automatycznie przypisywanego adresu IP. Użyj routera zgodnego z protokołem IPv6.

»»» Uwaga

- Dostępność tego elementu ustawień zależy od używanego modelu drukarki.

C: Użyj adresu ręcznego: (Use Manual Address:)

Wybierz tę opcję, jeśli konfiguracja sieci, w której działa drukarka, nie udostępnia funkcji serwera DHCP albo chcesz użyć stałego adresu IP.

Wprowadź adres IP i długość prefiksu adresu IP.

»»» Uwaga

- Dostępność tego elementu ustawień zależy od używanego modelu drukarki.

D: Użyj DHCPv6: (Use DHCPv6:)

Wybierz tę opcję w przypadku uzyskiwania adresu IP przy użyciu protokołu DHCPv6.

»»» Uwaga

- Dostępność tego elementu ustawień zależy od używanego modelu drukarki.

8. Kliknij przycisk **Ustaw (Set)**.

Przypisywanie informacji o drukarce

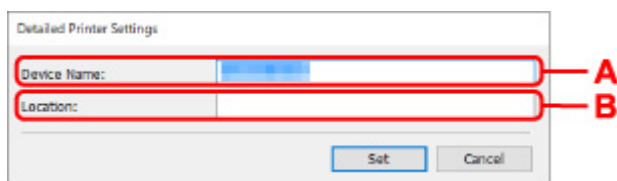
Wykonaj poniższą procedurę, aby przypisać/zmienić nazwę lokalizacji lub nazwę drukarki.

Nazwy są wyświetlane w pozycjach **Nazwa urządzenia:** i **Lokalizacja:** na ekranie **Canon IJ Network Device Setup Utility**.

»»» Uwaga

- W przypadku wybrania opcji **USB** w menu rozwijanym paska narzędzi ten element ustawień będzie niedostępny.

1. [Uruchom program IJ Network Device Setup Utility](#).
2. Zapoznaj się z wyświetlonym komunikatem i wybierz opcję **Tak (Yes)**.
3. Wybierz pozycję **Konfiguracja sieciowa drukarki** na wyświetlonym ekranie.
Wykryte drukarki są wymienione na liście.
4. Wybierz drukarkę, aby przypisać nazwę lokalizacji i nazwę urządzenia.
Wybierz drukarkę z opcją **Dostępne (Available)** wyświetloną w pozycji **Stan (Status)**.
5. Wybierz pozycję **Szczegółowe ustawienia drukarki... (Detailed Printer Settings...)** w menu **Ustawienia drukarki (Printer Settings)**.
Zostanie wyświetlony ekran **Potwierdź hasło do drukarki (Confirm Printer Password)**.
Więcej informacji na temat haseł można znaleźć w części **Hasło administratora**.
6. Wprowadź hasło i kliknij przycisk **OK**.
Zostanie wyświetlony ekran **Szczegółowe ustawienia drukarki (Detailed Printer Settings)**.
7. Skonfiguruj/zmień ustawienia.



Dostępne są poniższe elementy ustawień.

A: Nazwa urządzenia: (Device Name:)

Umożliwia przypisywanie nazwy urządzenia.

B: Lokalizacja: (Location:)

Umożliwia przypisywanie nazwy lokalizacji.

8. Kliknij przycisk **Ustaw (Set)**.

Inicjowanie ustawień sieciowych

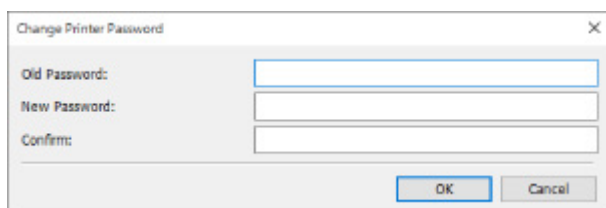
Wykonaj poniższą procedurę, aby zainicjować ustawienia sieci w drukarce.

1. [Uruchom program IJ Network Device Setup Utility.](#)
2. Zapoznaj się z wyświetlonym komunikatem i wybierz opcję **Tak (Yes)**.
3. Wybierz pozycję **Konfiguracja sieciowa drukarki** na wyświetlonym ekranie.
Wykryte drukarki są wymienione na liście.
4. Wybierz drukarkę, aby zainicjować ustawienia.
Wybierz drukarkę z opcją **Dostępne (Available)** wyświetloną w pozycji **Stan (Status)**.
5. Wybierz pozycję **Resetuj ustawienia sieci LAN (Reset LAN settings)** w menu **Ustawienia drukarki (Printer Settings)**.
Zostanie wyświetlony ekran **Potwierdź hasło do drukarki (Confirm Printer Password)**.
Więcej informacji na temat haseł można znaleźć w części **Hasło administratora**.
6. Wprowadź hasło i kliknij przycisk **OK**.
7. Na wyświetlonym ekranie kliknij opcję **Tak (Yes)**.
8. Na wyświetlonym ekranie kliknij opcję **OK**.
Ustawienia drukarki zostaną zainicjowane.

Zmień hasło administratora

Wykonaj poniższą procedurę, aby zmienić hasło administratora.

1. [Uruchom program IJ Network Device Setup Utility.](#)
2. Zapoznaj się z wyświetlonym komunikatem i wybierz opcję **Tak (Yes)**.
3. Wybierz pozycję **Konfiguracja sieciowa drukarki** na wyświetlonym ekranie.
Wykryte drukarki są wymienione na liście.
4. Wybierz drukarkę, aby zmienić hasło.
Wybierz drukarkę z opcją **Dostępne (Available)** wyświetloną w pozycji **Stan (Status)**.
5. Wybierz pozycję **Zmień hasło... (Change Password...)** w menu **Ustawienia drukarki (Printer Settings)**.
Zostanie wyświetlony ekran **Zmień hasło do drukarki (Change Printer Password)**.
Więcej informacji na temat haseł można znaleźć w części **Hasło administratora**.



The image shows a dialog box titled "Change Printer Password" with a close button (X) in the top right corner. It contains three text input fields labeled "Old Password:", "New Password:", and "Confirm:". At the bottom right of the dialog box, there are two buttons: "OK" and "Cancel".

6. Wprowadź bieżące hasło i nowe hasło.
7. Wprowadź ponownie nowe hasło w polu **Potwierdź: (Confirm:)**.
8. Kliknij przycisk **OK**.
Hasło administratora zostało zaktualizowane.

Ustawianie kryteriów wyszukiwania drukarek/wyszukiwanie określonej drukarki

Kryteria wyszukiwania drukarki można ustawić po uruchomieniu programu IJ Network Device Setup Utility lub przy aktualizowaniu wyszukiwania drukarki. Można również wyszukać określoną drukarkę.

Jeśli drukarka nie jest wykrywana, zmiana tych ustawień może spowodować jej wykrycie.

»»» Uwaga

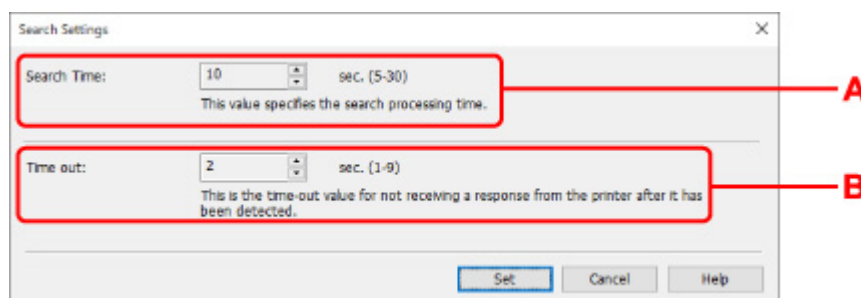
- Jeśli drukarka, której chcesz użyć, nie została do tej pory wykryta, można ją wykryć, wprowadzając adres IP, maskę podsieci lub bramę domyślną na panelu operacyjnym i ponownie uruchamiając wyszukiwanie.

■ [Ustawianie kryteriów wyszukiwania drukarki](#)

■ [Wyszukiwanie określonej drukarki](#)

Ustawianie kryteriów wyszukiwania drukarki

1. [Uruchom program IJ Network Device Setup Utility.](#)
2. Zapoznaj się z wyświetlonym komunikatem i wybierz opcję **Tak (Yes)**.
3. Wybierz pozycję **Konfiguracja sieciowa drukarki** na wyświetlonym ekranie.
Wykryte drukarki są wymienione na liście.
4. Wybierz pozycję **Ustawienia wyszukiwania... (Search Settings...)** w menu **Opcje (Option)**.
Zostanie wyświetlony ekran **Ustawienia wyszukiwania (Search Settings)**.
5. Wprowadź kryteria wyszukiwania drukarki.



A: Czas wyszukiwania: (Search Time:)

Umożliwia określenie czasu wyszukiwania drukarek.

B: Limit czasu: (Time out:)

Umożliwia określenie limitu czasu oczekiwania na odpowiedź z drukarki.

»»» Uwaga

- Wykrycie wyszukiwanych drukarek jest bardziej prawdopodobne w przypadku użycia większych wartości, może to jednak wydłużyć czas wyszukiwania.

6. Kliknij przycisk **Ustaw (Set)**.

Wyszukiwanie określonej drukarki

1. [Uruchom program IJ Network Device Setup Utility.](#)

2. Zapoznaj się z wyświetlonym komunikatem i wybierz opcję **Tak (Yes)**.

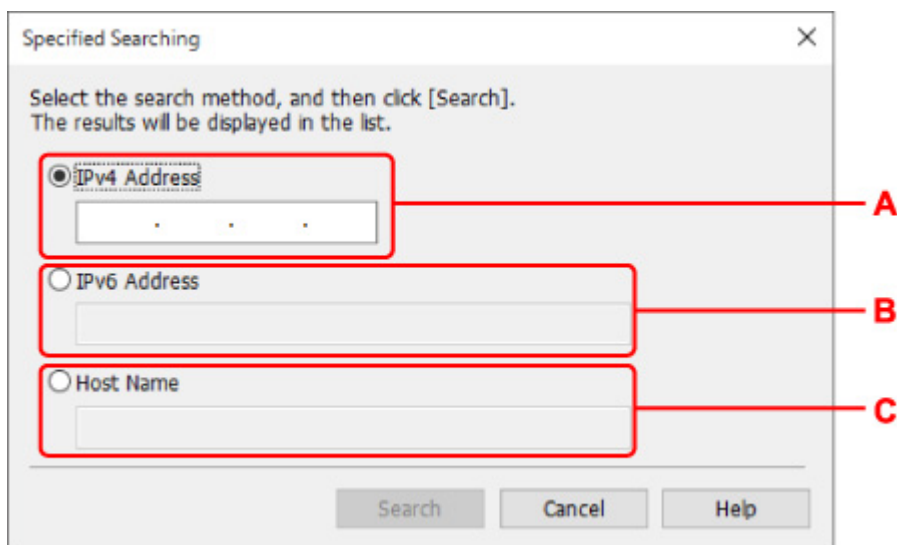
3. Wybierz pozycję **Konfiguracja sieciowa drukarki** na wyświetlonym ekranie.

Wykryte drukarki są wymienione na liście.

4. Wybierz pozycję **Określone wyszukiwanie... (Specified Searching...)** w menu **Opcje (Option)**.

Zostanie wyświetlony ekran **Określone wyszukiwanie (Specified Searching)**.

5. Wybierz element, aby określić i wprowadzić wartość.



A: Adres IPv4 (IPv4 Address)

Umożliwia określenie adresu IPv4 drukarki, którą chcesz wyszukać.

B: Adres IPv6 (IPv6 Address)

Umożliwia określenie adresu IPv6 drukarki, którą chcesz wyszukać.

C: Nazwa hosta (Host Name)

Umożliwia określenie nazwy hosta drukarki, którą chcesz wyszukać.

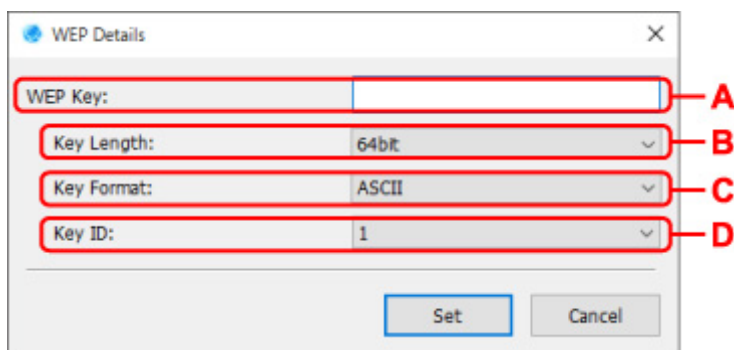
6. Kliknij przycisk **Wyszukaj (Search)**.

Program IJ Network Device Setup Utility rozpocznie wyszukiwanie na podstawie określonych kryteriów i wyświetli wykryte drukarki.

Jeśli zostanie wyświetlony ekran Szczegóły WEP

Wprowadź hasło (klucz WEP) zgodnie z metodą szyfrowania routera bezprzewodowego, jeśli nastąpi zmiana routera bezprzewodowego, do którego jest podłączana drukarka.

1. Wprowadź poniższe ustawienia po wyświetleniu ekranu **Szczegóły WEP (WEP Details)**.



A: Klucz WEP: (WEP Key:)

Należy wprowadzić klucz identyczny z kluczem ustawionym w routerze bezprzewodowym.

Dostępna liczba i typ znaków różnią się w zależności od kombinacji długości i formatu klucza.

| | | Długość klucza: (Key Length:) | |
|------------------------------|-----------------------------------|-------------------------------|---------------------|
| | | 64-bitowy (64bit) | 128-bitowy (128bit) |
| Format klucza: (Key Format:) | ASCII | 5 znaków | 13 znaków |
| | Szesnastkowy (szesnastkowy (Hex)) | 10 cyfr | 26 cyfr |

B: Długość klucza: (Key Length:)

Wybierz opcję **64-bitowy (64bit)** lub **128-bitowy (128bit)**.

C: Format klucza: (Key Format:)

Wybierz opcję **ASCII** lub **szesnastkowy (Hex)**.

D: ID klucza: (Key ID:)

Wybierz identyfikator klucza zgodnie z ustawieniami routera bezprzewodowego.

2. Kliknij przycisk **Ustaw (Set)**.

»»» Ważne

- Jeśli drukarka nie może połączyć się z komputerem po zmianie typu szyfrowania drukarki, upewnij się, że typy szyfrowania komputera i routera bezprzewodowego są zgodne z ustawieniami drukarki.

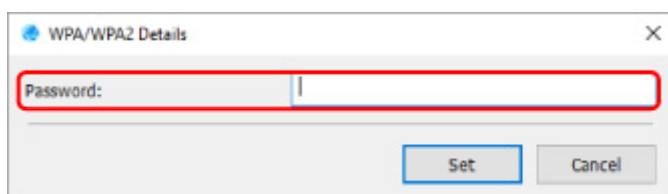
Jeśli zostanie wyświetlony ekran Szczegóły WPA/WPA2

Wprowadź hasło zgodnie z metodą szyfrowania routera bezprzewodowego, jeśli nastąpi zmiana routera bezprzewodowego, do którego jest podłączana drukarka.

1. Wprowadź hasło po pojawieniu się ekranu **Szczegóły WPA/WPA2 (WPA/WPA2 Details)**.

Wprowadź hasło ustawione dla routera bezprzewodowego. Hasło powinno zawierać od 8 do 63 znaków alfanumerycznych lub 64 znaki szesnastkowe.

Jeśli nie znasz hasła do routera bezprzewodowego, zapoznaj się z dołączoną instrukcją obsługi lub skontaktuj się z producentem.



2. Kliknij przycisk **Ustaw (Set)**.

▶▶▶ Ważne

- Jeśli drukarka nie może połączyć się z komputerem po zmianie typu szyfrowania drukarki, upewnij się, że typy szyfrowania komputera i routera bezprzewodowego są zgodne z ustawieniami drukarki.

Sprawdzanie stanu sieci

- **Sprawdzanie stanu sieci Wi-Fi**
- **Wyświetlanie informacji o sieci komputerowej**
- **Wyświetlanie informacji o sieci drukarek**
- **Sprawdzanie stanu połączenia między drukarką i routerem bezprzewodowym**
- **Sprawdzanie różnic między ustawieniami sieci**

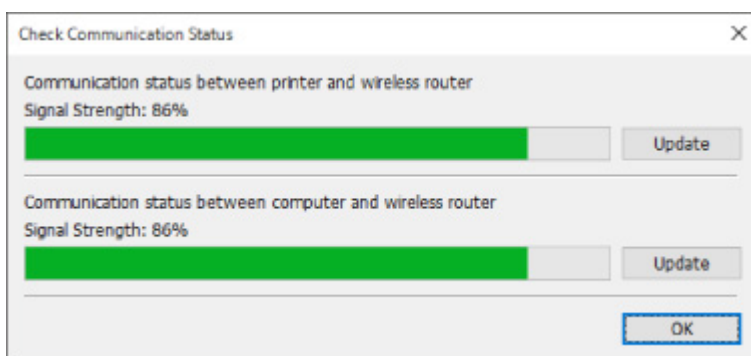
Sprawdzanie stanu sieci Wi-Fi

Wykonaj poniższą procedurę, aby sprawdzić stan sieci bezprzewodowej (siłę sygnału) między drukarką i komputerem.

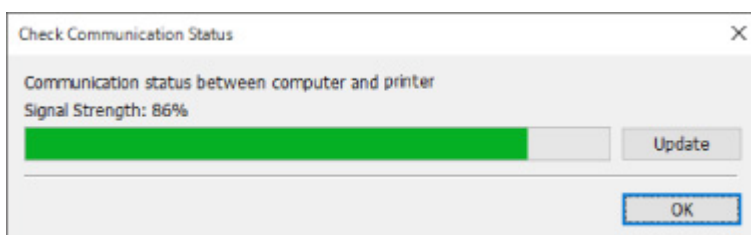
W przypadku problemu z połączeniem Wi-Fi należy sprawdzić stan sieci w tym menu.

1. [Uruchom program IJ Network Device Setup Utility.](#)
2. Zapoznaj się z wyświetlonym komunikatem i wybierz opcję **Tak (Yes)**.
3. Wybierz pozycję **Konfiguracja sieciowa drukarki** na wyświetlonym ekranie.
Wykryte drukarki są wymienione na liście.
4. Wybierz drukarkę na liście drukarek, aby sprawdzić stan sieci bezprzewodowej.
Wybierz drukarkę z opcją **Dostępne (Available)** wyświetloną w pozycji **Stan (Status)**.
5. Wybierz pozycję **Sprawdź stan komunikacji bezprzewodowej (Check Wireless Communication Status)** w menu **Widok (View)**.
Zostanie wyświetlony ekran **Potwierdź hasło do drukarki (Confirm Printer Password)**.
Więcej informacji na temat haseł można znaleźć w części **Hasło administratora**.
6. Wprowadź hasło i kliknij przycisk **OK**.

- Jeśli drukarka została połączona z komputerem przy użyciu routera bezprzewodowego:
Zostanie wyświetlony poniższy ekran.



- Jeśli drukarka została połączona z komputerem w trybie Wireless Direct:
Zostanie wyświetlony poniższy ekran.



Aby ponownie zmierzyć siłę sygnału, kliknij pozycję **Aktualizuj (Update)**.

7. Kliknij przycisk **OK**, aby zamknąć ekran.

Wyświetlanie informacji o sieci komputerowej

Wykonaj poniższą procedurę, aby wyświetlić informacje o sieci dotyczące komputera, z którym została połączona drukarka wybrana na ekranie **Canon IJ Network Device Setup Utility** i na którym jest zainstalowany program IJ Network Device Setup Utility.

1. [Uruchom program IJ Network Device Setup Utility.](#)

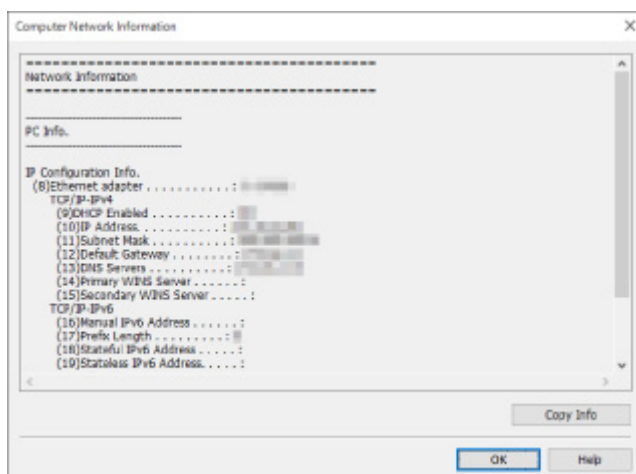
2. Zapoznaj się z wyświetlonym komunikatem i wybierz opcję **Tak (Yes)**.

3. Wybierz pozycję **Konfiguracja sieciowa drukarki** na wyświetlonym ekranie.

Wykryte drukarki są wymienione na liście.

4. Wybierz pozycję **Informacje o sieci komputerowej (Computer Network Information)** w menu **Widok (View)**.

Zostanie wyświetlony poniższy ekran.



Kliknięcie pozycji **Kopiuje inform. (Copy Info)** powoduje skopiowanie wszystkich informacji o sieci do schowka.

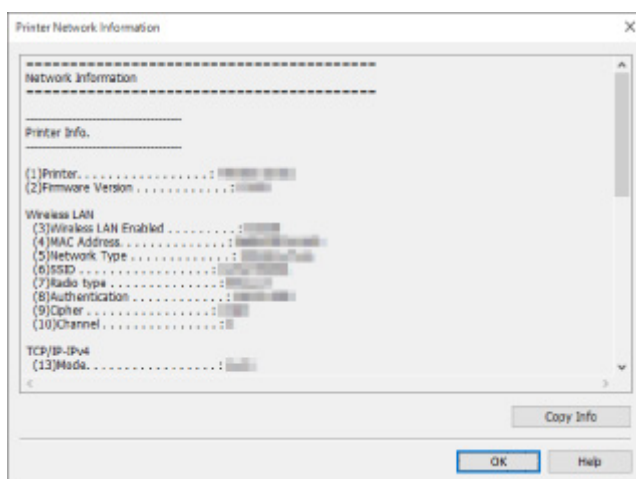
5. Kliknij przycisk **OK**, aby zamknąć ekran.

Wyświetlanie informacji o sieci drukarek

Wykonaj poniższą procedurę, aby wyświetlić informacje o sieci drukarek.

1. [Uruchom program IJ Network Device Setup Utility.](#)
2. Zapoznaj się z wyświetlonym komunikatem i wybierz opcję **Tak (Yes)**.
3. Wybierz pozycję **Konfiguracja sieciowa drukarki** na wyświetlonym ekranie.
Wykryte drukarki są wymienione na liście.
4. Wybierz drukarkę na liście drukarek, aby wyświetlić informacje sieciowe.
Wybierz drukarkę z opcją **Dostępne (Available)** wyświetloną w pozycji **Stan (Status)**.
5. Wybierz pozycję **Informacje o sieci drukarek (Printer Network Information)** w menu **Widok (View)**.
Zostanie wyświetlony ekran **Potwierdź hasło do drukarki (Confirm Printer Password)**.
Więcej informacji na temat haseł można znaleźć w części **Hasło administratora**.
6. Wprowadź hasło i kliknij przycisk **OK**.

Zostanie wyświetlony poniższy ekran.



Kliknięcie pozycji **Kopiuje inform. (Copy Info)** powoduje skopiowanie wszystkich informacji o sieci do schowka.

7. Kliknij przycisk **OK**, aby zamknąć ekran.

Sprawdzanie stanu połączenia między drukarką i routerem bezprzewodowym

Wykonaj poniższą procedurę, aby sprawdzić informacje o routerze bezprzewodowym wykryte przez drukarkę.

Zostanie uruchomione wykrywanie routerów bezprzewodowych w pobliżu drukarki, a wykryte routery zostaną wyświetlone w postaci listy. Skorzystaj z tego menu, aby upewnić się, że lokalizacja drukarki jest prawidłowa.

1. [Uruchom program IJ Network Device Setup Utility.](#)

2. Zapoznaj się z wyświetlonym komunikatem i wybierz opcję **Tak (Yes)**.

3. Wybierz pozycję **Konfiguracja sieciowa drukarki** na wyświetlonym ekranie.

Wykryte drukarki są wymienione na liście.

4. Wybierz drukarkę, dla której chcesz sprawdzić stan połączenia między drukarką i routerem bezprzewodowym, na liście drukarek.

Wybierz drukarkę z komunikatem **Dostępne (Available)** wyświetlanym w sekcji **Stan (Status)** i siecią **Wi-Fi** wyświetlaną w sekcji **Metoda połączenia (Connection Method)**.

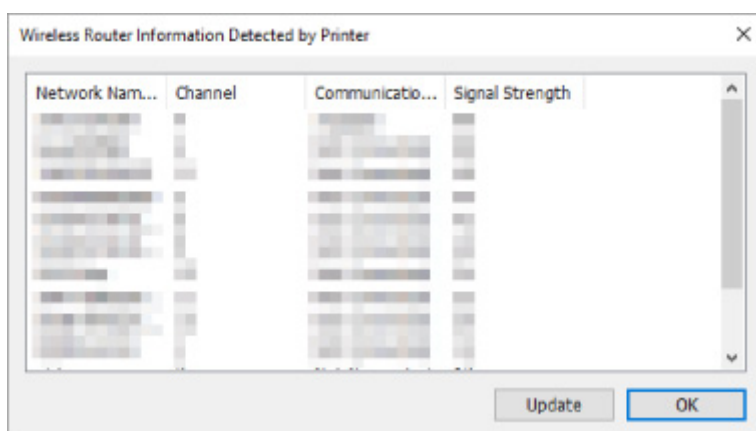
5. Wybierz **Stan połączenia między drukarką a routerem bezprzewodowym (Connection Status of Printer and Wireless Router)** w menu **Widok (View)**.

Zostanie wyświetlony ekran **Potwierdź hasło do drukarki (Confirm Printer Password)**.

Więcej informacji na temat haseł można znaleźć w części **Hasło administratora**.

6. Wprowadź hasło i kliknij przycisk **OK**.

Zostanie wyświetlony poniższy ekran.



Kliknięcie pozycji **Aktualizuj (Update)** spowoduje ponowne wyszukanie routerów bezprzewodowych.

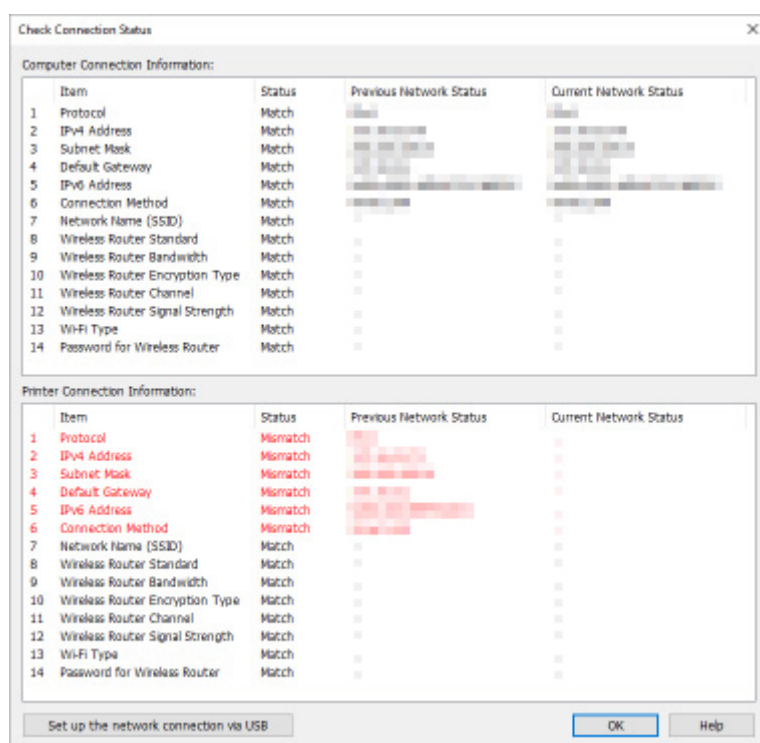
7. Kliknij przycisk **OK**, aby zamknąć ekran.

Sprawdzanie różnic między ustawieniami sieci

Jeśli nie można użyć drukarki, która była używana w przeszłości, porównaj bieżący stan sieci ze stanem w czasie, gdy używanie drukarki było możliwe, a następnie sprawdź, jaka jest różnica między tymi stanami.

1. [Uruchom program IJ Network Device Setup Utility.](#)
2. Zapoznaj się z wyświetlonym komunikatem i wybierz opcję **Tak (Yes)**.
3. Wybierz pozycję **Konfiguracja sieciowa drukarki** na wyświetlonym ekranie.
Wykryte drukarki są wymienione na liście.
4. Wybierz drukarkę z opcją **Nieznany (Unknown)** lub **Nieustawione (Not Set)** wyświetloną w pozycji **Stan (Status)** na liście drukarek.
5. Wybierz pozycję **Sprawdź stan połączenia (Check Connection Status)** w menu **Widok (View)**.

Zostanie wyświetlony poniższy ekran.



Jeśli stan sieci w czasie, gdy drukarka była używana, jest inny niż stan bieżący, w pozycji **Stan (Status)** zostanie wyświetlona opcja **Niezgodność (Mismatch)**, a wszystkie elementy zostaną zaznaczone na czerwono. Sprawdź czerwone elementy.

6. Kliknij przycisk **OK**, aby zamknąć ekran.

Konfiguracja ustawień sieciowych za pośrednictwem połączenia USB

Gdy zostanie wyświetlony ekran **Sprawdź stan połączenia (Check Connection Status)**, można dokonać konfiguracji sieciowej drukarki poprzez połączenie drukarki z komputerem za pośrednictwem kabla USB. W tym celu wykonaj poniższą procedurę.

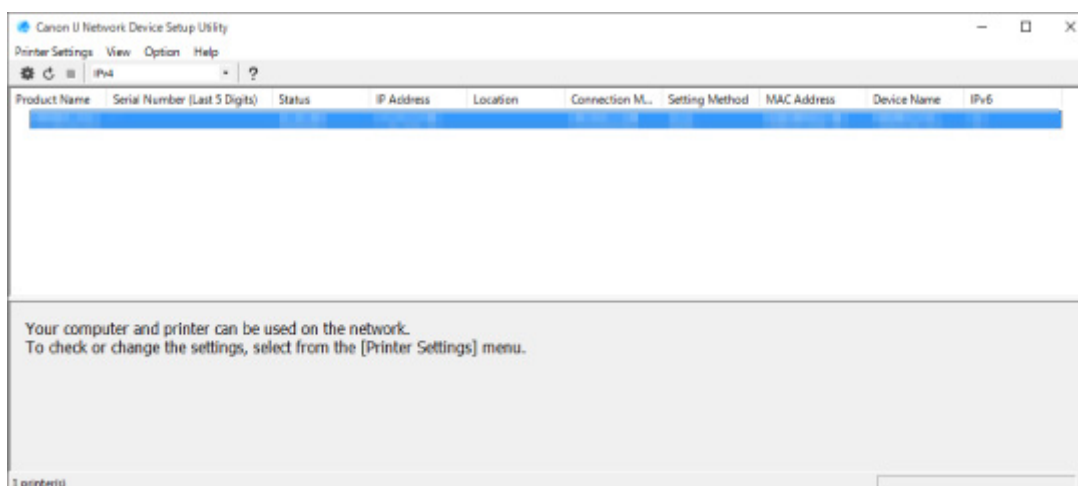
1. Kliknij Skonfiguruj połączenie sieciowe przy użyciu kabla USB (Set up the network connection via USB).

Postępuj zgodnie z wyświetlonym komunikatem, aby połączyć drukarkę z komputerem w celu wykonania konfiguracji za pośrednictwem kabla USB. Upewnij się, że drukarka jest włączona.

2. Na wyświetlonym ekranie kliknij opcję Tak (Yes).

Zostanie wyświetlona lista wykrytych drukarek.

3. Wybierz drukarkę, którą chcesz skonfigurować, na liście drukarek.



Wykonaj konfigurację zgodnie z instrukcjami wyświetlanymi na ekranie.

Menu programu IJ Network Device Setup Utility

- **Menu Ustawienia drukarki**
- **Menu Widok**
- **Menu Opcje**
- **Menu Pomoc**

Menu Ustawienia drukarki

W tej sekcji opisano elementy wyświetlane w menu **Ustawienia drukarki (Printer Settings)**.



A: Ustawienia sieciowe... (Network Settings...)

Umożliwia konfigurowanie ustawień sieci bezprzewodowej lub Wi-Fi.

- [Konfigurowanie/modyfikowanie ustawień połączenia przewodowej sieci LAN \(kabel sieci Ethernet\)](#)
- [Konfigurowanie/modyfikowanie ustawień Wi-Fi](#)

»»» Uwaga

- Ten element jest wyświetlany także po kliknięciu prawym przyciskiem myszy drukarki na ekranie **Canon IJ Network Device Setup Utility**.

B: Szczegółowe ustawienia drukarki... (Detailed Printer Settings...)

Umożliwia przypisanie do drukarki nazwy urządzenia i nazwy lokalizacji.

- [Przypisywanie informacji o drukarce](#)

C: Resetuj ustawienia sieci LAN (Reset LAN settings)

Umożliwia zainicjowanie ustawień sieci LAN w drukarce.

- [Inicjowanie ustawień sieciowych](#)

D: Zmień hasło... (Change Password...)

Umożliwia zmianę wybranego hasła do drukarki.

- [Zmień hasło administratora](#)

E: Skonfiguruj urządzenie za pomocą przeglądarki internetowej (Set up device by using web browser)

Umożliwia sprawdzenie informacji o drukarce lub skonfigurowanie szczegółowych ustawień na stronie sieci Web.

»»» Uwaga

- Z tej funkcji można korzystać za pomocą poniższych systemów operacyjnych i przeglądarek internetowych.

System operacyjny: Windows 10/Windows 8.1/Windows 7 SP1 lub nowszy

Przeglądarka internetowa: Internet Explorer 11 lub nowsza, Google Chrome, Mozilla Firefox

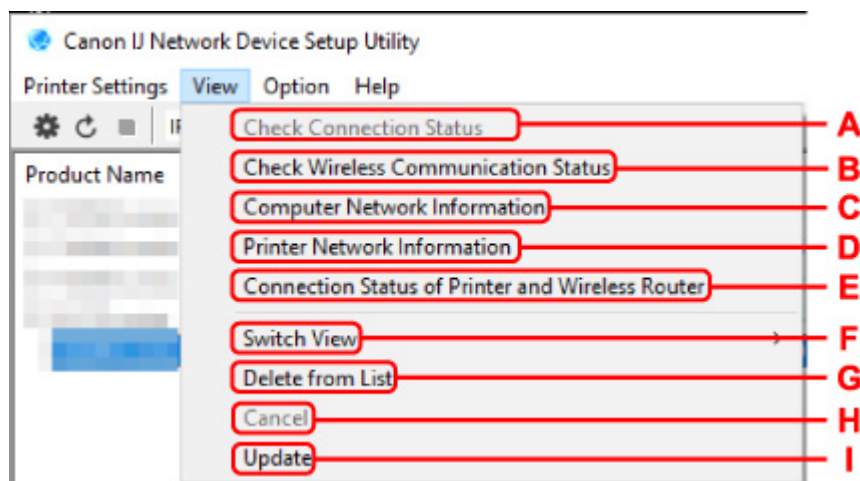
- Ten element jest wyświetlany także po kliknięciu prawym przyciskiem myszy drukarki na ekranie **Canon IJ Network Device Setup Utility**

F: Zakończ (Exit)

Umożliwia wyłączenie programu IJ Network Device Setup Utility.

Menu Widok

W tej sekcji opisano pozycje wyświetlane w menu **Widok (View)**.



A: Sprawdź stan połączenia (Check Connection Status)

Jeśli nie możesz użyć drukarki, która była używana w przeszłości, porównaj bieżący stan sieci ze stanem w czasie, gdy używanie drukarki było możliwe, a następnie sprawdź, jaka jest różnica między tymi stanami.

- [Sprawdzanie różnic między ustawieniami sieci](#)

»»» Uwaga

- Ten element jest wyświetlany także po kliknięciu prawym przyciskiem myszy drukarki na ekranie **Canon IJ Network Device Setup Utility**.

B: Sprawdź stan komunikacji bezprzewodowej (Check Wireless Communication Status)

Sprawdź stan połączenia Wi-Fi.

- [Sprawdzanie stanu sieci Wi-Fi](#)

»»» Uwaga

- Ten element jest wyświetlany także po kliknięciu prawym przyciskiem myszy drukarki na ekranie **Canon IJ Network Device Setup Utility**.

C: Informacje o sieci komputerowej (Computer Network Information)

Umożliwia sprawdzenie informacji o sieci komputerowej.

- [Wyświetlanie informacji o sieci komputerowej](#)

D: Informacje o sieci drukarek (Printer Network Information)

Umożliwia sprawdzenie informacji o sieci drukarek.

- [Wyświetlanie informacji o sieci drukarek](#)

E: Stan połączenia między drukarką a routerem bezprzewodowym (Connection Status of Printer and Wireless Router)

Umożliwia wyszukanie routerów bezprzewodowych i sprawdzenie informacji o routerze bezprzewodowym (takich jak kanał bezprzewodowy, stan połączenia i siła sygnału) wykrytym przez drukarkę.

- [Sprawdzanie stanu połączenia między drukarką i routerem bezprzewodowym](#)

F: Przełączanie widoku (Switch View)

Umożliwia przełączanie listy drukarek między drukarkami z adresem IPv4 a drukarkami z adresem IPv6. W przypadku niektórych modeli można wyświetlić listę drukarek podłączonych przez USB.

»» Uwaga

- Ten element jest wyświetlany także po kliknięciu prawym przyciskiem myszy drukarki na ekranie **Canon IJ Network Device Setup Utility**.

G: Usuń z listy (Delete from List)

Umożliwia tymczasowe usunięcie wybranej drukarki z listy drukarek.

Wybranie polecenia **Aktualizuj** spowoduje wykrycie usuniętej drukarki, jeśli jest dostępna w sieci.

H: Anuluj (Cancel)

Umożliwia anulowanie wyszukiwania drukarki.


»» Uwaga

- Wyszukiwanie drukarki można również anulować, klikając ikonę .

I: Aktualizuj (Update)

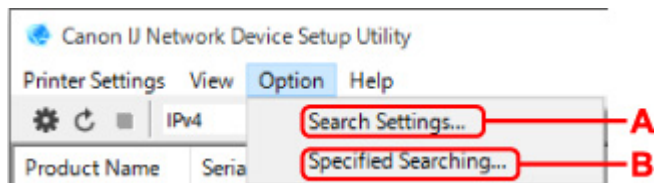
Umożliwia ponownie uruchomienie wyszukiwania drukarek.

»» Uwaga

- Wyszukiwanie drukarek można również uruchomić ponownie, klikając ikonę .

Menu Opcje

W tej sekcji opisano pozycje wyświetlane w menu **Opcje (Option)**.



A: Ustawienia wyszukiwania... (Search Settings...)

Umożliwia określenie kryteriów wyszukiwania drukarki.

- [Ustawianie kryteriów wyszukiwania drukarki](#)

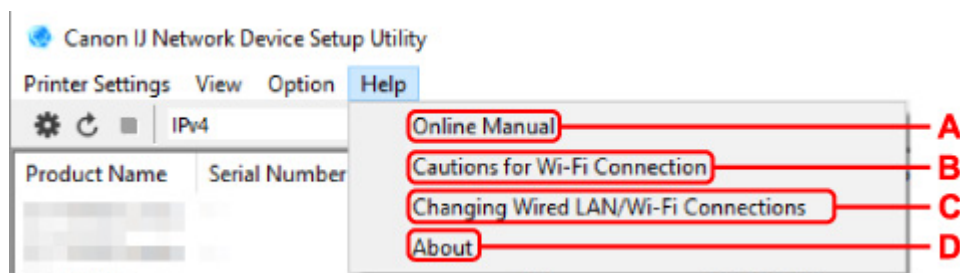
B: Określone wyszukiwanie... (Specified Searching...)

Umożliwia wyszukanie drukarki według adresu IP lub nazwy hosta.

- [Wyszukiwanie określonej drukarki](#)

Menu Pomoc

W tej sekcji opisano pozycje wyświetlane w menu **Pomoc (Help)**.



A: Podręcznik online (Online Manual)

Służy do wyświetlania niniejszego podręcznika.

B: Ostrzeżenia dotyczące połączenia Wi-Fi (Cautions for Wi-Fi Connection)

Wyświetlany jest komunikat z ostrzeżeniem dotyczącym połączenia Wi-Fi.

C: Zmiana połączeń przewodowych/Wi-Fi (Changing Wired LAN/Wi-Fi Connections)

Powoduje wyświetlenie komunikatu dotyczącego zmiany metody połączenia z siecią LAN (przewodowej lub bezprzewodowej) dla wybranej drukarki.

»»» Uwaga

- Ten element będzie wyszarzony, jeśli w znajdującym się na pasku narzędzi rozwijanym menu zostanie wybrana pozycja **USB**.

D: Informacje (About)

Powoduje wyświetlenie informacji o wersji programu IJ Network Device Setup Utility.

Lista modeli nieobsługujących funkcji Diagnostyki i napraw

Poniższe modele nie obsługują funkcji "Diagnostyki i napraw" programu IJ Network Device Setup Utility.

- G4000 series
- PRO-500 series
- PRO-1000 series
- MB2100 series
- MB2700 series
- MB5100 series
- MB5400 series
- iB4100 series
- PRO-520
- PRO-540
- PRO-540S
- PRO-560
- PRO-560S
- PRO-2000
- PRO-4000
- PRO-4000S
- PRO-6000
- PRO-6000S
- TS9000 series
- TS8000 series
- TS6000 series
- TS5000 series
- MG3000 series
- E470 series

Lista modeli nieobsługujących konfiguracji protokołu IPv6 w przypadku połączenia USB

W przypadku poniższych modeli w programie IJ Network Device Setup Utility można skonfigurować tylko ustawienia protokołu IPv4. (Nie można skonfigurować ustawień protokołu IPv6.)

- iB4100 series
- MG3000 series
- E470 series
- G4000 series
- TS5000 series
- TS6000 series
- TS8000 series
- TS9000 series
- TR8500 series
- TR7500 series
- TS9100 series
- TS8100 series
- TS6100 series
- TS5100 series
- TS3100 series
- E3100 series
- TS300 series
- E300 series
- TR8580 series
- TS9180 series
- TS8180 series
- TS6180 series
- TR8530 series
- TR7530 series
- TS8130 series
- TS6130 series
- XK70 series
- XK50 series
- G4010 series
- G3010 series
- TR4500 series
- E4200 series
- TS6200 series
- TS6280 series
- TS6230 series
- TS8200 series
- XK80 series
- TS8280 series
- TS8230 series
- TS9500 series
- TS9580 series

- TR9530 series
- TS3300 series
- E3300 series

Inne informacje sieciowe

- Terminy specjalistyczne
- Ograniczenia
- Zapora (Firewall)
- Lista urządzeń mogących zakłócać połączenie Wi-Fi

Terminy specjalistyczne

W tej sekcji zamieszczono objaśnienie specjalistycznych terminów stosowanych w tym podręczniku.

- [A](#)
- [B](#)
- [C](#)
- [D](#)
- [E](#)
- [F](#)
- [H](#)
- [I](#)
- [K](#)
- [L](#)
- [M](#)
- [O](#)
- [P](#)
- [R](#)
- [S](#)
- [T](#)
- [U](#)
- [W](#)

A

- **Ad-hoc**

Komputer kliencki i ustawienia drukarki dotyczące połączenia bezprzewodowego peer-to-peer, tj. wszyscy klienci w sieci o tej samej nazwie (SSID) komunikują się bezpośrednio między sobą. Nie jest wymagane zastosowanie routera bezprzewodowego. Ta drukarka nie obsługuje komunikacji ad-hoc.

- **Hasło administratora (Admin Password)**

Hasło administratora używane w programie IJ Network Device Setup Utility do ograniczania dostępu użytkownikom sieci. Wprowadzenie tego hasła jest konieczne w celu uzyskania dostępu do drukarki i zmiany ustawień drukarki.

- **AES**

Metoda szyfrowania. Jest ona opcjonalna w przypadku standardu WPA. Silny algorytm szyfrowania przyjęty przez organizacje rządowe w USA w celach związanych z przetwarzaniem informacji.

- **Metoda uwierzytelniania (Authentication Method)**

Metoda, za pomocą której bezprzewodowy router przeprowadza uwierzytelnianie drukarki poprzez sieć Wi-Fi. Metody te są ze sobą zgodne.

W standardzie WPA/WPA2 metoda uwierzytelniania to PSK.

B

- **Bonjour**

Usługa służąca do automatycznego wykrywania w sieci urządzeń możliwych do podłączenia.

C

- **Kanał**

Kanał częstotliwości komunikacji bezprzewodowej. W trybie infrastruktury kanał jest automatycznie dopasowywany do ustawień routera bezprzewodowego. Drukarka obsługuje kanały 1–13. (Kanały 12 i 13 nie są obsługiwane w zależności od kraju lub regionu zakupu). Należy pamiętać, że liczba kanałów, których można użyć do połączenia Wi-Fi, zależy od regionu lub kraju.

D

- **Brama domyślna (Default Gateway)**

Urządzenie pośrednie służące do łączenia się z inną siecią, np. router lub komputer.

- **Domyślny adres routera**

Domyślny adres IP routera.

- **Funkcja serwera DHCP**

Router automatycznie przypisuje adres IP po każdorazowym uruchomieniu drukarki lub komputera osobistego w sieci.

- **DHCPv6**

Protokół umożliwiający automatyczne przypisywanie niezbędnych informacji po połączeniu komputera z siecią. Funkcja DHCPv6 może być używana po włączeniu protokołu IPv6.

- **Serwer DNS (DNS server)**

Serwer, który konwertuje nazwy urządzeń na adresy IP. W przypadku ręcznego określania adresów IP należy podać zarówno adres serwera podstawowego, jak i serwera pomocniczego.

E

- **Łatwe łączenie bezprzewodowe (konfiguracja bez używania kabla)**

Umożliwia określenie ustawień routera bezprzewodowego za pomocą urządzenia (np. smartfona) bez użycia routera bezprzewodowego.

F

- **Zapora (Firewall)**

System zapobiegający nieuprawnionemu dostępowi do komputerów w ramach sieci. Do zapobiegania nieuprawnionemu dostępowi można użyć funkcji zapory dostępnej w routerze szerokopasmowym, w

oprogramowaniu zabezpieczającym zainstalowanym na komputerze lub w systemie operacyjnym komputera.

H

- **Nazwa hosta**

Łatwo rozpoznawalna nazwa komputera lub drukarki w sieci. Zasadniczo używane są jednobajtowe znaki alfanumeryczne.

I

- **IEEE802.11b**

Międzynarodowy standard połączenia Wi-Fi w paśmie częstotliwości 2,4 GHz o przepustowości do 11 Mb/s.

- **IEEE802.11g**

Międzynarodowy standard połączenia Wi-Fi w paśmie częstotliwości 2,4 GHz o przepustowości do 54 Mb/s. Zgodny ze standardem 802.11b.

- **IEEE802.11n**

Międzynarodowy standard połączenia Wi-Fi w pasmach częstotliwości 2,4 GHz i 5 GHz. Nawet w przypadku jednoczesnego stosowania co najmniej dwóch anten lub uzyskiwania większej niż dotąd prędkości transmisji dzięki współbieżnemu użyciu wielu kanałów komunikacyjnych, na szybkość przesyłania danych mogą mieć wpływ podłączone urządzenia.

Przy maksymalnej prędkości transmisji wynoszącej 600 Mb/s można komunikować się z wieloma terminalami komputerowymi w promieniu około 12 m.

Zgodny ze standardami 802.11b i 802.11g.

- **Infrastruktura**

Jedna z metod komunikacji bezprzewodowej. Bezprzewodowe urządzenia komunikacyjne (np. komputer lub drukarka) są podłączone do sieci za pośrednictwem routera bezprzewodowego.

- **Adres IP (IP Address)**

Unikalny numer składający się z czterech części oddzielonych kropkami. Adres IP posiadają wszystkie urządzenia podłączone do sieci Internet. Przykład: 192.168.0.1

Adres IP jest zwykle przydzielany automatycznie przez router bezprzewodowy lub serwer DHCP w routerze.

- **IPv4/IPv6**

Protokół komunikacyjny warstwy sieciowej stosowany w sieci Internet. Protokół IPv4 wykorzystuje adresy 32-bitowe, a protokół IPv6 — adresy 128-bitowe.

K

- **Format klucza (Key Format)**

Wybierz opcję **ASCII** lub **szesnastkowy (Hex)** jako format klucza WEP. Znaki, których można użyć w kluczu WEP, różnią się w zależności od wybranego formatu.

- ASCII

Kluczem powinien być ciąg o długości 5 lub 13 znaków alfanumerycznych i „_”. W kluczu uwzględniana jest wielkość liter.

- Szesnastkowy

Należy określić ciąg o długości 10 lub 26 znaków (w tym znaków szesnastkowych: 0–9, A–F i a–f).

- **Długość klucza (Key Length)**

Długość klucza WEP. Może wynosić 64 lub 128 bitów. Dłuższy klucz umożliwia zastosowanie bardziej złożonych kluczy WEP.

L

- **Adres lokalnego łącza**

Adres IP generowany automatycznie na podstawie określonego prefiksu (informacje o bieżącej sieci: fe80::) oraz identyfikator interfejsu generowany na podstawie adresu MAC drukarki.

- **Jakość łącza (Link Quality)**

Stan połączenia pomiędzy routerem bezprzewodowym a drukarką z wyłączeniem szumu (interferencji), przedstawiany jako wartość z zakresu 0–100%.

- **LPR**

Niezależny od platformy protokołów drukowania używany w sieciach TCP/IP. Nie obsługuje komunikacji dwukierunkowej.

M

- **Adres MAC (MAC Address)**

Nazywany także adresem fizycznym. Unikalny i stały identyfikator sprzętowy przypisany do urządzenia przez producenta. Adresy MAC charakteryzują się długością 48 bitów i formą cyfr w formacie szesnastkowym oddzielonych dwukropkami, np. 11:22:33:44:55:66.

O

- **Stan aktywności urządzenia (Operation Status)**

Określa, czy korzystanie z drukarki jest możliwe.

P

- **Długość prefiksu**

Liczba bitów sieciowej części adresu IP. Liczba ta ma wartość z zakresu od 8 do 24 bitów w protokole IPv4 i wartość 64 bitów w protokole IPv6.

- **Serwer proxy (Proxy server)**

Serwer, który łączy komputer działający w sieci LAN z Internetem. W przypadku korzystania z serwera proxy należy podać jego adres i numer portu.

- **PSK**

Metoda szyfrowania stosowana w standardach WPA/WPA2.

R

- **Router**

Urządzenie pośrednie służące do łączenia się z inną siecią.

S

- **Siła sygnału (Signal Strength)**

Siła sygnału odbieranego przez drukarkę z routera bezprzewodowego, określona jako wartość z zakresu 0–100%.

- **Nazwa sieci (SSID)**

Unikatowa etykieta sieci Wi-Fi. Często oznacza nazwę sieci lub routera bezprzewodowego.

Nazwa sieci (SSID) pozwala rozróżniać poszczególne sieci Wi-Fi w celu zapobieżenia zakłóceniom.

Drukarka i wszyscy klienci sieci Wi-Fi muszą używać tej samej nazwy sieci (SSID), aby komunikować się ze sobą. Nazwa sieci (SSID) może składać się maks. z 32 znaków alfanumerycznych. Nazwa sieci (SSID) może być określana za pomocą nazwy sieci.

- **Ukrycie (Stealth)**

W trybie ukrytym router bezprzewodowy jest niewidoczny – nie emituje swojej nazwy sieci (SSID). Aby wykryć router bezprzewodowy, klient musi podać dokładną nazwę sieci (SSID) przypisaną do niego.

- **Adres stanowy**

Adres IPv6 uzyskany z serwera DHCP przy użyciu funkcji DHCPv6.

- **Adres bezstanowy**

Tymczasowy adres IPv6 generowany automatycznie przy użyciu prefiksu uwzględnionego w opcji RA (Router Advertisement) i adresie MAC. Adres IPv6 w środowisku, w którym serwer DHCP nie jest dostępny.

- **Maska podsieci**

Adres IP składa się z dwóch części: adresu sieci i adresu hosta. Maska podsieci służy do obliczania adresu maski podsieci na podstawie adresu IP. Maska podsieci jest zwykle przydzielana automatycznie przez router bezprzewodowy lub serwer DHCP w routerze.

Przykład:

adres IP: 192.168.127.123

Maska podsieci: 255.255.255.0

adres maski podsieci: 192.168.127.0

T

- **TCP/IP**

Zestaw protokołów komunikacyjnych używanych do łączenia hostów z Internetem lub siecią LAN. Protokół ten umożliwia komunikowanie się ze sobą różnych terminali.

- **TKIP**

Protokół szyfrowania stosowany w standardach WPA/WPA2.

U

- **USB**

Interfejs szeregowy umożliwiający podłączanie urządzeń „na gorąco”, czyli ich podłączanie i odłączanie bez wyłączenia zasilania.

W

- **WCN (Windows Connect Now)**

Użytkownicy systemu Windows Vista lub nowszego mogą uzyskać dane konfiguracyjne bezpośrednio przez sieć bezprzewodową (WCN-NET).

- **WEP/Klucz WEP**

Metoda szyfrowania stosowana w sieci IEEE 802.11. Udostępniony klucz zabezpieczeń wykorzystywany do szyfrowania i deszyfrowania danych przesyłanych przez sieci bezprzewodowe. Ta drukarka obsługuje klucze o długości 64 i 128 bitów, w formacie ASCII lub szesnastkowym i o numerach 1–4.

- **Wi-Fi**

Międzynarodowe stowarzyszenie potwierdzające zgodność urządzeń obsługujących sieć Wi-Fi na podstawie standardu IEEE 802.11.

Ta drukarka otrzymała certyfikat Wi-Fi.

- **Bezpośr. połączenie (Wireless Direct)**

Drukarka pełni rolę bezprzewodowego routera zapewniającego połączenie z zewnętrznymi urządzeniami komunikacyjnymi (np. komputerami, smartfonami lub tabletami) w środowisku, w którym nie ma żadnego routera bezprzewodowego. Z drukarką można połączyć maks. 5 urządzeń w trybie Wireless Direct.

- **Bezprzewodowa sieć LAN**

Sieć używająca technologii bezprzewodowych, takich jak Wi-Fi, zamiast fizycznych przewodów.

- **Router bezprzewodowy (Wireless Router)**

Przełącznik bezprzewodowy lub stacja bazowa odbierająca informacje od klientów bezprzewodowych/ drukarki i przekazująca je dalej. Wymagany w sieciach typu infrastruktury.

- **WPA**

Standard zabezpieczeń opublikowany przez stowarzyszenie Wi-Fi Alliance w październiku 2002 r. Ustawienia te zapewniają wyższy stopień bezpieczeństwa niż WEP.

- Uwierzytelnianie (Authentication)

Standard WPA definiuje następujące metody uwierzytelniania: PSK, która może być stosowana bez korzystania z serwera uwierzytelniania, oraz WPA-802.1x wymagająca zastosowania serwera uwierzytelniania.

Ta drukarka obsługuje standard WPA-PSK.

- Hasło

Zaszyfrowany klucz stosowany do przeprowadzania uwierzytelniania WPA-PSK.

Hasło powinno zawierać od 8 do 63 znaków alfanumerycznych lub 64 znaki szesnastkowe.

- **WPA2**

Standard zabezpieczeń opublikowany przez stowarzyszenie Wi-Fi Alliance we wrześniu 2004 r. jako rozszerzenie standardu WPA. Udostępnia silniejszy mechanizm szyfrowania dzięki zastosowaniu standardu (AES).

- Uwierzytelnianie (Authentication)

Standard WPA2 definiuje następujące metody uwierzytelniania: PSK, która może być stosowana bez korzystania z serwera uwierzytelniania, oraz WPA2-802.1x, wymagającą zastosowania serwera uwierzytelniania.

Ta drukarka obsługuje standard WPA2-PSK.

- Hasło

Zaszyfrowany klucz stosowany do przeprowadzania uwierzytelniania WPA2-PSK.

Hasło powinno zawierać od 8 do 63 znaków alfanumerycznych lub 64 znaki szesnastkowe.

- **WPS (Wi-Fi Protected Setup)**

WPS to standard umożliwiający łatwą i bezpieczną konfigurację sieci bezprzewodowych.

Standard Wi-Fi Protected Setup wykorzystuje 2 podstawowe metody:

numer PIN: obowiązkowa metoda konfiguracji wszystkich urządzeń zgodnych ze standardem WPS

PBC: metoda wymagająca naciśnięcia fizycznego przycisku na urządzeniu lub wirtualnego przycisku w oprogramowaniu.

Ograniczenia

W przypadku korzystania z drukarki w sieci Wi-Fi ze względów bezpieczeństwa zalecamy skonfigurowanie ustawień zabezpieczeń dla sieci Wi-Fi za pomocą protokołu WPA/WPA2. Nie gwarantuje się poprawnej pracy połączeń z produktami niezgodnymi ze standardem Wi-Fi.

Nawiązanie połączenia ze zbyt wieloma komputerami może negatywnie wpłynąć na wydajność drukarki, np. na szybkość drukowania.

W przypadku używania drukarki w trybie Wireless Direct nie można wykonać następujących czynności:

- Ręczne określanie adresu IP
- Włączanie/wyłączanie protokołu IPv6

Zapora (Firewall)

Zapora to funkcja dostępna w oprogramowaniu zabezpieczającym zainstalowanym na komputerze lub w systemie operacyjnym komputera, która służy do zapobiegania nieuprawnionemu dostępowi do sieci.

Środki ostrożności w przypadku, gdy jest włączona funkcja zapory

- Funkcja zapory może ograniczać komunikację między drukarką a komputerem. Może to prowadzić do blokady konfigurowania drukarki i nawiązywania z nią połączenia.
- Podczas konfigurowania drukarki może pojawić się monit o włączenie lub wyłączenie komunikacji, w zależności od funkcji zapory w oprogramowaniu zabezpieczającym lub w systemie operacyjnym. W takiej sytuacji należy włączyć komunikację.
- W przypadku korzystania z programu IJ Network Device Setup Utility może pojawić się monit o włączenie lub wyłączenie komunikacji, w zależności od funkcji zapory w oprogramowaniu zabezpieczającym. W takiej sytuacji należy włączyć komunikację.
- Jeśli nie można skonfigurować drukarki, należy tymczasowo wyłączyć funkcję zapory w oprogramowaniu zabezpieczającym lub w systemie operacyjnym.

▶▶▶ Ważne

- Po wyłączeniu funkcji zapory należy odłączyć sieć od Internetu.

- Niektóre aplikacje (np. oprogramowanie do konfigurowania sieci) ignorują ustawienia zapory. Należy uprzednio sprawdzić ustawienia aplikacji.
- Jeśli dla użytkowanej drukarki zostało wybrane ustawienie **Pobierz adres IP automatycznie (Get IP address automatically)**, jej adres IP będzie zmieniać się za każdym razem, gdy drukarka nawiąże połączenie z siecią. Może to prowadzić do blokady konfiguracji drukarki i komunikacji z nią w zależności od ustawień zapory. W takim przypadku należy albo zmienić ustawienia zapory, albo przypisać drukarce stały adres IP. Adres IP można ustawić, korzystając z programu IJ Network Device Setup Utility.

■ [Konfigurowanie/modyfikowanie ustawień połączenia przewodowej sieci LAN \(kabel sieci Ethernet\)](#)

■ [Konfigurowanie/modyfikowanie ustawień Wi-Fi](#)

Przypisując drukarce stały adres IP, należy wprowadzić adres IP, z którym może się połączyć komputer.

▶▶▶ Uwaga

- Informacje na temat ustawień funkcji zapory w systemie operacyjnym lub w oprogramowaniu zabezpieczającym można znaleźć w podręczniku komputera lub oprogramowania albo uzyskać u jego producenta.

Lista urządzeń mogących zakłócać połączenie Wi-Fi

Podczas używania drukarki w sieci Wi-Fi następujące urządzenia znajdujące się w pobliżu drukarki lub routera bezprzewodowego mogą spowodować zakłócenia fal radiowych i zakłócać łączność pomiędzy drukarką i routerem bezprzewodowym. Zakłócenia radiowe mogą powodować opóźnienia w przesyłaniu zdań lub spadek szybkości drukowania.

- Kuchenka mikrofalowa
- Elektroniczna niania
- Mysz bezprzewodowa
- Klawiatura bezprzewodowa
- Bezprzewodowe telefony/słuchawki
- Kamera bezprzewodowa (np. kamera do monitoringu)

Zalecamy zastosowanie poniższych środków w celu zapobieżenia powstawaniu zakłóceń radiowych.

- Umieść powyższe urządzenia jak najdalej od drukarki lub routera bezprzewodowego.
- Wyłącz te urządzenia i przestań ich tymczasowo używać.

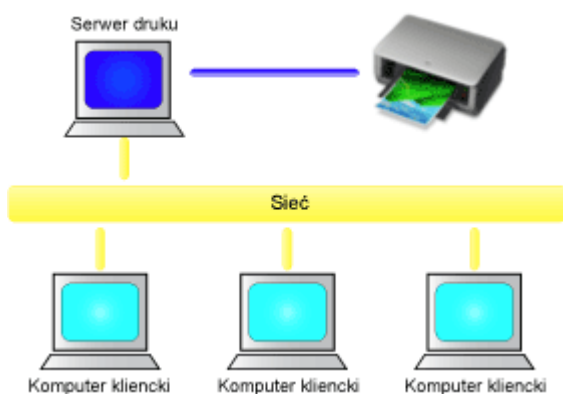
Nie można znaleźć drukarki podłączonej do złącza USB

Jeśli w systemie Windows 7 podczas wykrywania drukarki podłączonej do złącza USB zostanie uruchomiona aktualizacja systemu Windows lub proces wykrywania drukarki rozpocznie się w trakcie aktualizacji systemu Windows, znalezienie drukarki może zająć nieco czasu.

Zaczekaj chwilę. To nie jest nieprawidłowe zjawisko.

Udostępnianie drukarki w sieci (Windows)

Jeśli komputery działają w środowisku sieciowym, dokumenty można drukować z wielu komputerów korzystających z tej samej drukarki.



- [Konfigurowanie udostępnionej drukarki](#)

W tej części omówiono sposób konfigurowania serwera druku i komputera klienckiego.

»»» Uwaga

- Komputery podłączone do sieci nie muszą mieć zainstalowanej tej samej wersji systemu Windows.

Tematy pokrewne

- [Ograniczenia dotyczące udostępniania drukarki](#)

Konfigurowanie udostępnionej drukarki

Na serwerze druku skonfiguruj udostępnianie sterownika drukarki. Następnie należy z poziomu komputera klienckiego skonfigurować połączenie z serwerem druku.

1. [Zainstaluj sterownik drukarki](#) na serwerze druku

2. Pojawi się okno **Urządzenia i drukarki (Devices and Printers)**.

Wybierz kolejno pozycje **Panel sterowania (Control Panel)** -> **Sprzęt i dźwięk (Hardware and Sound)** (**Sprzęt (Hardware)**) -> **Urządzenia i drukarki (Devices and Printers)**.

Pojawi się okno **Urządzenia i drukarki (Devices and Printers)**.

3. Kliknij ikonę z nazwą modelu drukarki, którą chcesz udostępnić.

Naciśnij klawisz Alt i z wyświetlonego menu **Plik (File)** wybierz kolejno karty **Właściwości drukarki (Printer properties)** -> **Udostępnianie (Sharing)**.

»» Ważne

- Podczas instalowania lub odinstalowywania programu, lub jego uruchamiania może pojawić się okno potwierdzenia lub ostrzeżenia. To okno dialogowe zostanie przedstawione, jeśli do wykonania zadania wymagane są uprawnienia administratora. Jeśli użytkownik jest zalogowany na koncie administratora, należy kliknąć przycisk **Tak (Yes)** (albo **Kontynuuj (Continue)** lub **Zezwól (Allow)**), aby kontynuować. W przypadku niektórych aplikacji do kontynuowania wymagane jest użycie konta administratora. W takich przypadkach należy zalogować się na konto administratora i rozpocząć procedurę od nowa.

4. Skonfiguruj udostępnianie.

Na karcie **Udostępnianie (Sharing)** zaznacz (lub wybierz) opcję **Udostępnij tę drukarkę (Share this printer)**, w razie potrzeby nadaj nazwę udostępnianemu zasobowi, a następnie kliknij przycisk **OK**.

5. Jeśli serwer druku i komputer kliencki różnią się architekturą (jeden ma 32-, a drugi 64-bitową), zainstaluj dodatkowy sterownik

1. Wyświetl okno **Urządzenia i drukarki (Devices and Printers)**, **Drukarki (Printers)** lub **Drukarki i faksy (Printers and Faxes)**.
2. Wybierz ikonę drukarki, kliknij pozycję **Właściwości serwera druku (Print server properties)** i wybierz kartę **Sterowniki (Drivers)**.
3. Kliknij przycisk **Dodaj... (Add...)**.
4. Gdy pojawi się okno **Kreator dodawania sterowników drukarek (Add Printer Driver Wizard)**, kliknij przycisk **Dalej (Next)**.

5. Jeśli serwer druku ma architekturę 32-bitową, wybierz opcję **x64**. Jeśli serwer druku ma architekturę 64-bitową, wybierz opcję **x86**. Następnie kliknij przycisk **Dalej (Next)**.
6. Kliknij przycisk **Z dysku... (Have Disk...)**.
7. W oknie **Zainstaluj z dysku (Install From Disk)** otwórz folder „Sterownik” („Driver”) odpowiedni dla pobranego sterownika drukarki, wskaż plik „inf” i kliknij przycisk **OK**.

»»» Uwaga

- Jeśli serwer druku ma architekturę 32-bitową, określ go jako „xxxxxxx3.INF”. Jeśli ma on architekturę 64-bitową, określ go jako „xxxxxxx6.INF”.

8. Wybierz drukarkę, z której chcesz korzystać, i kliknij przycisk **Dalej (Next)**.

»»» Uwaga

- Jeśli pojawi się komunikat o błędzie, wybierz inną drukarkę.

9. Kliknij przycisk **Zakończ (Finish)**

W ten sposób kończy się konfiguracja systemu serwera druku. Następnie skonfiguruj systemy klienckie.

6. Na komputerze klienckim uruchom program Eksplorator i kliknij dwukrotnie ikonę drukarki, którą chcesz udostępniać
7. Postępuj zgodnie z instrukcjami wyświetlanymi w oknie i zainstaluj sterownik drukarki

W ten sposób kończy się konfiguracja komputera klienckiego.

Nawet jeśli będziesz przeprowadzać konfigurację na innym komputerze klienckim, czynności do wykonania w punktach 6 i 7 nie ulegną zmianie.

Ograniczenia dotyczące udostępniania drukarki

Poniżej zostały opisane ograniczenia, które mają zastosowanie, jeśli drukarka jest używana w środowisku sieciowym. Należy sprawdzić ograniczenia dla danego środowiska.

Ograniczenia dotyczące konfiguracji udostępniania drukarki

- Jeśli przy instalowaniu sterownika w oknie dialogowym **Dodaj drukarkę (Add Printer)** pojawi się monit o wskazanie pliku „ntprint.inf”, wybierz go w następujący sposób:
 1. Na serwerze druku uruchom program Eksplorator, a na komputerze klienckim mającym inną architekturę wklej poniższą ścieżkę dostępu i naciśnij klawisz Enter na klawiaturze:
%windir%\system32\driverstore\
 2. Kliknij prawym przyciskiem myszy folder **FileRepository**, a następnie kliknij polecenie **Właściwości (Properties)**.
 3. Kliknij na karcie **Udostępnianie (Sharing)** przycisk **Udostępnij (Share)**.
 4. W oknie komunikatu wyświetlonym na serwerze druku wskaż plik „ntprint.inf_xxxxxxx” w folderze, który został udostępniony w punkcie 3, a następnie kliknij przycisk **OK**.
Jeśli występuje wiele kopii tego pliku, wybierz tę o najnowszej dacie i godzinie aktualizacji.

Ograniczenia dotyczące udostępniania drukarki i korzystania z niej

- Może zostać wyświetlona wiadomość o zakończeniu drukowania. Aby wyłączyć wyświetlanie tego komunikatu, należy wykonać następujące czynności.
 1. W oknie **Panel sterowania (Control Panel)** -> **Sprzęt i dźwięk (Hardware and Sound) (Sprzęt (Hardware))** -> **Urządzenia i drukarki (Devices and Printers)** systemu klienckiego wybierz drukarkę i kliknij opcję **Właściwości serwera druku (Print server properties)** na pasku poleceń.
 2. Na karcie **Zaawansowane (Advanced)** usuń zaznaczenie opcji **Pokaż powiadomienia informacyjne dla drukarek sieciowych (Show informational notifications for network printers)** i uruchom ponownie komputer.
- Funkcja komunikacji dwustronnej jest wyłączona, aby możliwe było prawidłowe rozpoznanie stanu drukarki.
Jeśli użytkownik komputera klienckiego otworzy okno właściwości sterownika drukarki i kliknie przycisk **OK**, mając niezaznaczone pole wyboru **Włącz obsługę dwukierunkową (Enable bidirectional support)** na karcie **Porty (Ports)**, obsługa dwukierunkowa na serwerze druku również może zostać wyłączona.
W tym wypadku zaznacz pole wyboru **Włącz obsługę dwukierunkową (Enable bidirectional support)** zarówno w systemie serwera druku, jak i w systemie klienckim.
- Podczas wydruku z systemu klienckiego nie jest możliwe korzystanie z funkcji Podgląd Canon IJ.
- Jeśli funkcji na karcie **Obsługa (Maintenance)** nie można ustawić prawidłowo za pomocą systemu klienckiego, mogą one być wyszarzone. W takim przypadku należy zmienić ustawienia na serwerze druku.
Po zmianie ustawień na serwerze druku należy usunąć ikonę udostępnionej drukarki z komputera klienckiego, a następnie określić ponownie ustawienia udostępnione na komputerze klienckim.
- Jeśli na komputerze klienckim zainstalowany jest ten sam sterownik, co na serwerze druku, może zostać automatycznie utworzona ikona drukarki sieciowej.

- W przypadku wystąpienia błędu podczas drukowania dokumentu na udostępnionej drukarce za pomocą komputera klienckiego ekran Monitora stanu Canon IJ z komunikatem o błędzie pojawi się zarówno na komputerze klienckim, jak i na serwerze druku. Jeśli dokument zostanie wydrukowany normalnie, monitor stanu Canon IJ pojawi się tylko na ekranie komputera klienckiego.

Zmiany mające na celu uzyskanie lepszej jakości wydruku

- ▶ Wyrównywanie głowicy drukującej
- ▶ Ręczne wyrównywanie głowicy drukującej

Wyrównywanie głowicy drukującej

Jeśli linie proste są drukowane krzywo lub rezultaty drukowania są niezadowolające pod innym względem, należy wyrównać pozycję głowicy drukującej.

»»» Uwaga

- Zaleca się używanie takiego samego typu papieru do wyrównywania głowicy drukującej, jaki jest używany do drukowania.
- Jeśli pozostały poziom atramentu jest niski, arkusz wyrównywania głowicy drukującej nie zostanie wydrukowany prawidłowo.

[Wymień zbiornik z atramentem](#), w którym pozostało niewiele atramentu.

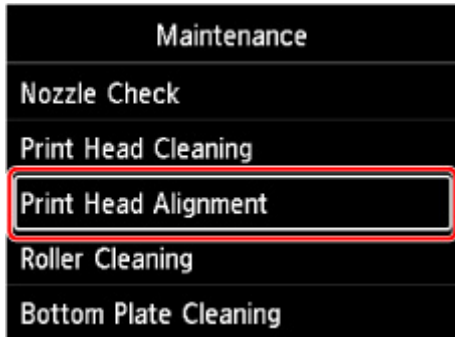
Należy przygotować: dwa arkusze papieru formatu A4 lub Letter

1. [Upewnij się, że zasilanie drukarki jest włączone.](#)
2. Wybierz opcję **Obsługa (Maintenance)** na ekranie POCZĄTEK.

■ [Ekran LCD i panel operacyjny](#)

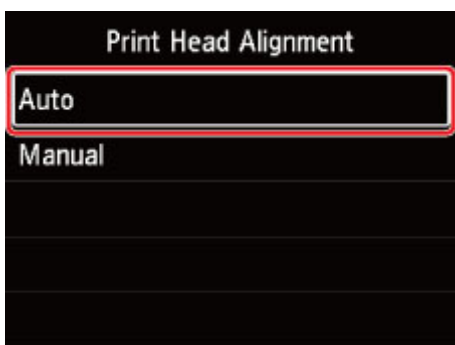
Pojawi się ekran **Obsługa (Maintenance)**.

3. Wybierz opcję **Wyrównywanie głowicy druk. (Print Head Alignment)**.



Pojawi się ekran **Wyrównywanie głowicy druk. (Print Head Alignment)**.

4. Wybierz opcję **Automatyczna (Auto)**.



Pojawi się ekran potwierdzenia.

5. Wybierz opcję **Tak (Yes).**

Pojawi się ekran wyboru typu nośnika.

6. Wybierz papier, którego chcesz użyć.

7. Załaduj przygotowany papier do źródła papieru określonego w komunikacie.

Jeśli źródłem papieru jest podajnik ręczny, ładuj arkusze pojedynczo.

■ [Ładowanie papieru do górnego podajnika](#)

■ [Ładowanie papieru do podajnika ręcznego](#)

8. Wybierz opcję **OK.**

Arkusze wyrównywania głowicy drukującej zostaną wydrukowane, a głowica drukująca — automatycznie wyrównana.

Procedura trwa w przybliżeniu od 2 do 3 minut.

»» Uwaga

- Jeśli automatyczne wyrównywanie głowicy drukującej zakończy się niepowodzeniem, na wyświetlaczu LCD pojawi się komunikat o błędzie.

■ [Po wystąpieniu błędu](#)

9. Gdy pojawi się komunikat o zakończeniu, wybierz opcję **OK.**

»» Uwaga

- Jeśli po wyrównaniu głowicy drukującej zgodnie z powyższą procedurą wyniki drukowania są nadal niezadowalające, [należy ręcznie wyrównać głowicę drukującą](#).

Ręczne wyrównywanie głowicy drukującej

Jeśli po automatycznym wyrównywaniu głowicy drukującej wyniki nie spełniają oczekiwań lub linie proste na wydruku nie są wyrównane, spróbuj wyrównać głowicę drukującą ręcznie.

»»» Uwaga

- Przed ręcznym regulowaniem pozycji głowicy drukującej wyreguluj jej pozycję automatycznie. Aby uzyskać szczegółowe informacje dotyczące automatycznej regulacji pozycji głowicy drukującej, zobacz część [Wyrównywanie głowicy drukującej](#).
- Zaleca się używanie takiego samego typu papieru do wyrównywania głowicy drukującej, jaki jest używany do drukowania.

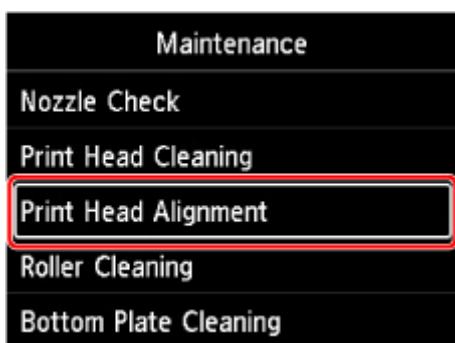
Należy przygotować: arkusz papieru formatu A4 lub Letter

1. [Upewnij się, że zasilanie drukarki jest włączone.](#)
2. Wybierz opcję **Obsługa (Maintenance)** na ekranie POCZĄTEK.

■ [Ekran LCD i panel operacyjny](#)

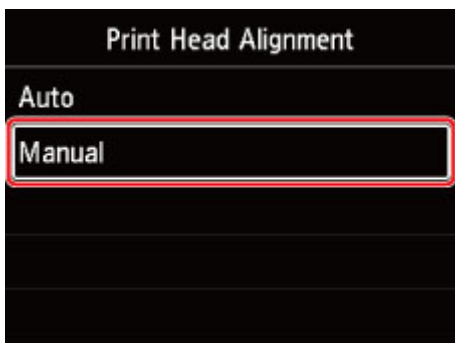
Pojawi się ekran **Obsługa (Maintenance)**.

3. Wybierz opcję **Wyrównywanie głowicy druk. (Print Head Alignment)**.



Pojawi się ekran **Wyrównywanie głowicy druk. (Print Head Alignment)**.

4. Wybierz opcję **Ręczne (Manual)**.



Pojawi się ekran potwierdzenia.

5. Wybierz opcję **Tak (Yes)**.

»» **Uwaga**

- Jeśli nie wykonano automatycznego wyrównywania głowicy drukującej, zostanie wyświetlony komunikat. W takim przypadku wybierz pozycję **Tak (Yes)**, naciśnij przycisk **OK**, a następnie [przeprowadź automatyczne wyrównywanie głowicy drukującej](#).

Pojawi się ekran wyboru typu nośnika.

6. Wybierz papier, którego chcesz użyć.

7. Załaduj przygotowany papier do źródła papieru określonego w komunikacie.

- Ładowanie papieru do górnego podajnika
- Ładowanie papieru do podajnika ręcznego

8. Wybierz opcję **OK**.

Zostanie wydrukowany wzór wyrównywania głowicy drukującej.

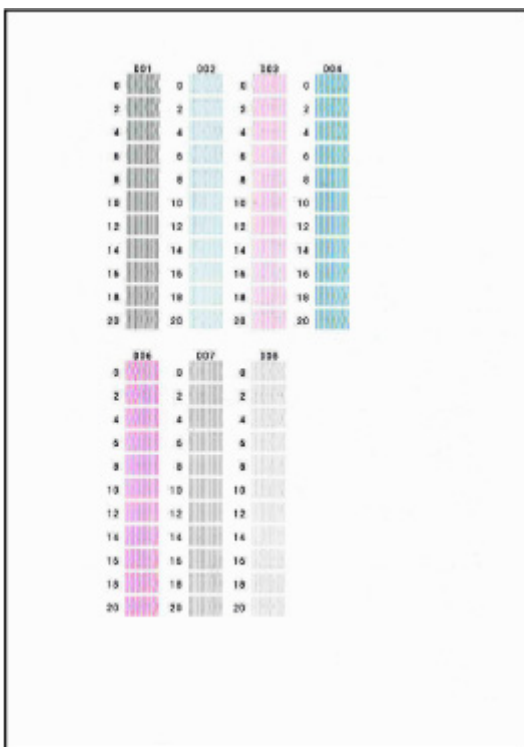
9. Gdy pojawi się komunikat **Czy desenie zostały wydrukowane prawidłowo? (Did the patterns print correctly?)**, sprawdź, czy desenie zostały wydrukowane poprawnie. Jeśli tak się stało, wybierz opcję **Tak (Yes)**.

10. Zapoznaj się z komunikatem i wybierz opcję **Dalej (Next)**.

Zostanie wyświetlony ekran umożliwiający wprowadzenie wartości wyrównania pozycji głowicy.

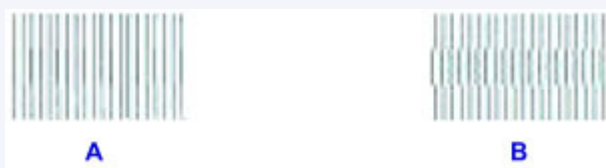


11. Przyjrzyj się deseniom i wybierz w każdej kolumnie numer deseni, który ma proste linie.



»» Uwaga

- Przyjrzyj się wzorom i wybierz ustawienie, które powoduje występowanie najmniejszej liczby zakrzywionych pionowych linii prostych.



A: Pionowe linie proste

B: Zakrzywione pionowe linie proste

12. Powtarzaj tę procedurę, aż wprowadzisz numery deseni we wszystkich kolumnach, a następnie wybierz opcję **OK**.

13. Gdy pojawi się komunikat o zakończeniu, wybierz opcję **OK**.

Obsługa i materiały eksploatacyjne

- Procedura konserwacji
- Zbiorniki z atramentem
- Głowica drukująca
- Wykonywanie czynności konserwacyjnych za pomocą komputera (system Windows)
- Wykonywanie czynności konserwacyjnych za pomocą komputera (system macOS)
- Czyszczenie drukarki
- Inne czynności konserwacyjne

Procedura konserwacji

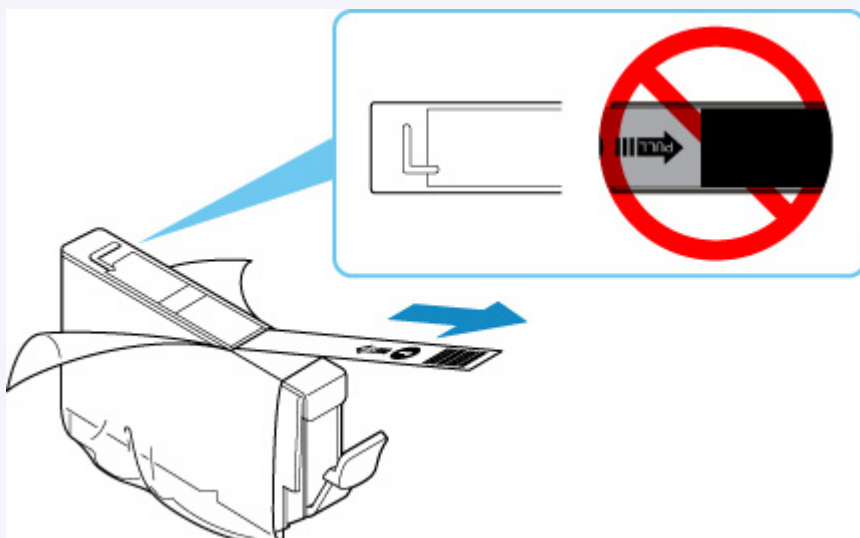
Jeśli kolory są drukowane nieprawidłowo albo wydruki są rozmyte lub niezadowolające (np. linie proste są drukowane krzywo), należy wykonać poniższą procedurę konserwacji.

Ważne

- Nie należy przecierać ani płukać głowicy drukującej, ani zbiorników z atramentem. Mogłoby to spowodować problemy z głowicą drukującą i zbiornikami z atramentem.

Uwaga

- Upewnij się, że usunięto pomarańczową taśmę ochronną ze zbiornika z atramentem.



- Sprawdź stan atramentu.
 - [Sprawdzanie stanu atramentu na wyświetlaczu LCD](#)
- W systemie Windows podniesienie jakości wydruku w ustawieniach sterownika drukarki może poprawić jakość wydruku.
 - [Zmiana jakości wydruku oraz korekta danych obrazu](#)

Gdy wydruki są zamazane lub nierówne:

Czynność 1 Wydrukuj test wzoru dysz głowicy drukującej.

Za pomocą drukarki

- [Drukowanie desenu testu dysz](#)

Za pomocą komputera

- W przypadku systemu Windows:
 - [Drukowanie wzoru sprawdzania dysz](#)
- W przypadku systemu macOS:
 - [Drukowanie wzoru sprawdzania dysz](#)

|| Czynność 2 | [Przeanalizuj deseń testu dysz.](#)

Jeśli nie są drukowane linie lub deseń zawiera poziome smugi:



|| Czynność 3 | Wyczyść głowicę drukującą.

Za pomocą drukarki

- [Czyszczenie głowicy drukującej](#)

Za pomocą komputera

- W przypadku systemu Windows:
 - [Czyszczenie głowic drukujących](#)
- W przypadku systemu macOS:
 - Czyszczenie głowic drukujących

Po przeprowadzeniu procedury czyszczenia głowicy drukującej wydrukuj i przeanalizuj wzór testu dysz: ➡ [Czynność 1](#)

Jeśli problem nie ustąpił po dwukrotnym wykonaniu czynności 1-3:



|| Czynność 4 | Przeprowadź dokładne czyszczenie głowicy drukującej.

Za pomocą drukarki

- [Dokładne czyszczenie głowicy drukującej](#)

Za pomocą komputera

- W przypadku systemu Windows:
 - [Czyszczenie głowic drukujących](#)
- W przypadku systemu macOS:
 - Czyszczenie głowic drukujących

»»» Uwaga

- Jeśli wykonanie procedury do punktu 4 nie rozwiązało problemu, wyłącz zasilanie i po 24 godzinach ponownie przeprowadź dokładne czyszczenie głowicy drukującej.
Jeżeli problem nadal nie zostanie rozwiązany, głowica drukująca może być uszkodzona. Skontaktuj się z najbliższym centrum serwisowym firmy Canon, aby zamówić naprawę.

Jeśli wydruki są nierówne, na przykład linie proste są drukowane krzywo:

|| Czynność | [Wyrównaj głowicę drukującą.](#)

Zbiorniki z atramentem

- **Atrament**
- **Wymiana zbiorników z atramentem**
- **Sprawdzanie stanu atramentu na wyświetlaczu LCD**

Atrament

Atrament jest używany do celów innych niż tylko drukowanie.

Atrament może być używany do celów innych niż drukowanie.

Przy korzystaniu z drukarki firmy Canon po raz pierwszy po zainstalowaniu dostarczonych zbiorników z atramentem, drukarka zużywa niewielką ilość atramentu, w ilości umożliwiającej drukowanie, poprzez wypełnienie tuszem dysz głowicy drukującej. Z tego powodu liczba arkuszy, które można wydrukować z pierwszych zbiorników z atramentem jest mniejsza, niż tych drukowanych z kolejnych zbiorników z atramentem.

Koszty druku opisane w broszurach lub witrynach internetowych dotyczą danych o zużyciu nie z pierwszego zbiornika z atramentem/kasety z atramentem, ale z kolejnego zbiornika z atramentem/kasety z atramentem.

Atrament jest czasami zużywany w celu utrzymywania optymalnej jakości druku.

Aby utrzymać odpowiednią wydajność, drukarka firmy Canon wykonuje czyszczenie automatycznie, w zależności od stanu. W trakcie czyszczenia drukarka zużywa niewielką ilość atramentu. W tym przypadku wszystkie kolory atramentu mogą zostać zużyte.

[Funkcja czyszczenia]

Dzięki funkcji czyszczenia drukarka zasysa pęcherzyki powietrza lub atrament z dyszy, zapobiegając tym samym obniżeniu się jakości wydruku lub zatkaniu dysz.

»»» Uwaga

- Atrament jest zużywany przy okazji czynności przygotowujących do drukowania, które są przeprowadzane okresowo i automatycznie w celu zapewnienia stałej wydajności drukarki, a także podczas czyszczenia głowicy drukującej. W efekcie może być zużywany atrament, które nie użyto do drukowania.

Drukowanie w czerni i bieli zużywa atrament kolorowy.

W przypadku drukowania w czerni i bieli może być używany także inny atrament niż czarny, w zależności od typu papieru w drukarce i ustawień jej sterownika. W związku z tym atrament kolorowy może być zużywany nawet w przypadku drukowania w czerni i bieli.

Wymiana zbiorników z atramentem

W przypadku pojawiania się ostrzeżeń dotyczących pozostałego atramentu lub występowania innych błędów zostanie wyświetlony komunikat na ekranie LCD w celu poinformowania o błędzie. W tym stanie drukarka nie może drukować. Podejmij odpowiednie czynności stosownie do treści komunikatu.

■ [Po wystąpieniu błędu](#)

»» Uwaga

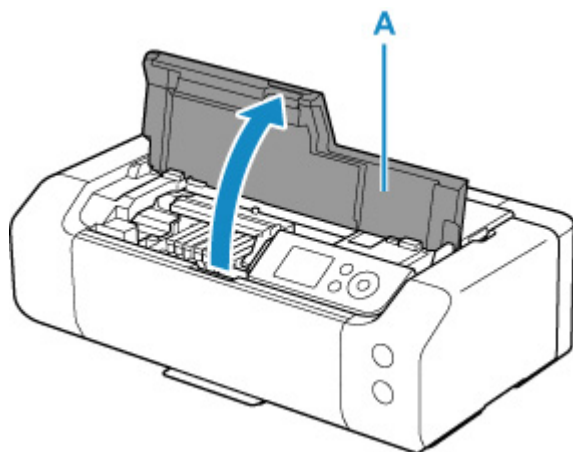
- Jeśli mimo wystarczającej ilości atramentu wydruk jest błądy lub występują na nim białe smugi, zobacz część [Procedura konserwacji](#).
- Profilaktyczne uwagi dotyczące obsługi zbiorników z atramentem można znaleźć w części [Uwagi o zbiornikach z atramentem](#).

Procedura wymiany

W przypadku konieczności wymiany zbiornika z atramentem należy postępować zgodnie z poniższą procedurą.

1. [Upewnij się, że zasilanie drukarki jest włączone.](#)
2. Otwórz pokrywę górną (A).

Uchwyt głowicy drukującej zostanie przesunięty na pozycję wymiany.



⚠ Przewaga

- Nie należy zatrzymywać uchwytu głowicy drukującej ręcznie ani przesuwając go z użyciem siły. Uchwytu głowicy drukującej nie należy dotykać do momentu jego zatrzymania.

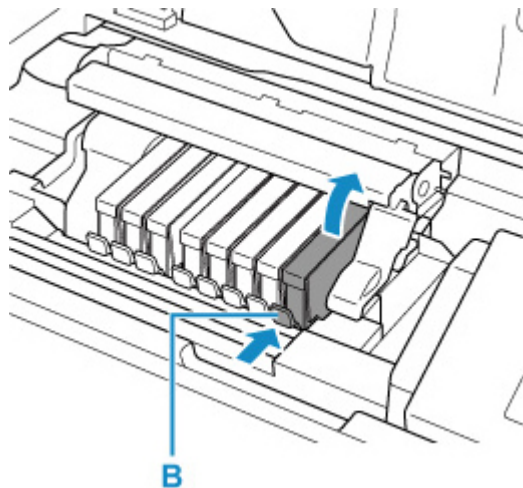
»» Ważne

- Nie należy dotykać elementów metalowych lub innych elementów wewnątrz drukarki.

- Jeśli pokrywa górna była otwarta przez dłużej niż 10 minut, uchwyt głowicy drukującej przesunie się na prawo. W takim przypadku należy zamknąć pokrywę górną i ponownie ją otworzyć.

3. Wymień zbiornik z atramentem, w którym kończy się atrament.

Naciśnij zacpek (B) i unieś zbiornik z atramentem, aby go wyjąć.



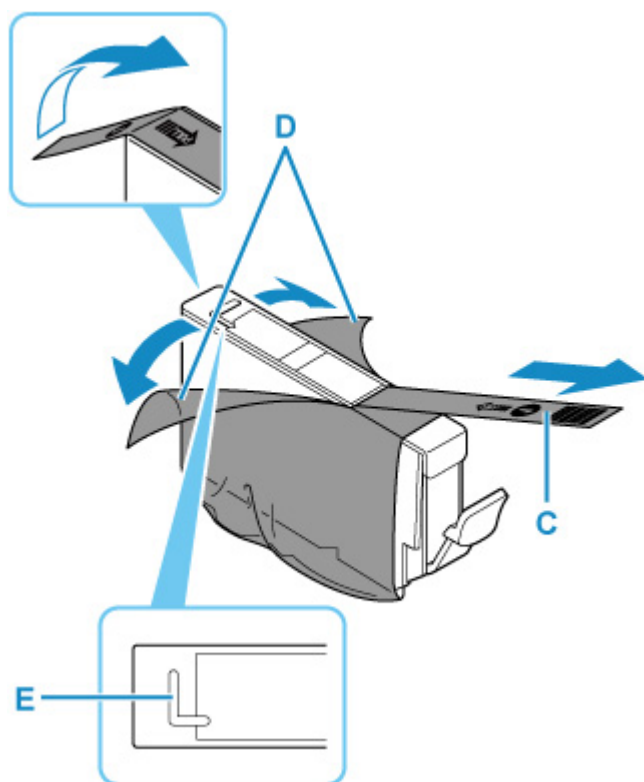
▶▶▶ Ważne

- Nie wolno dotykać żadnych elementów wewnętrznych oprócz zbiorników z atramentem.
- Ze zbiornikami z atramentem należy obchodzić się ostrożnie, aby uniknąć poplamienia odzieży i otoczenia.
- Puste zbiorniki z atramentem należy wyrzucać zgodnie z lokalnymi przepisami dotyczącymi utylizacji materiałów eksploatacyjnych.

▶▶▶ Uwaga

- Nie należy wyjmować równocześnie dwóch ani większej liczby zbiorników z atramentem. Podczas wymiany więcej niż jednego zbiornika z atramentem należy wymieniać zbiorniki z atramentem pojedynczo.

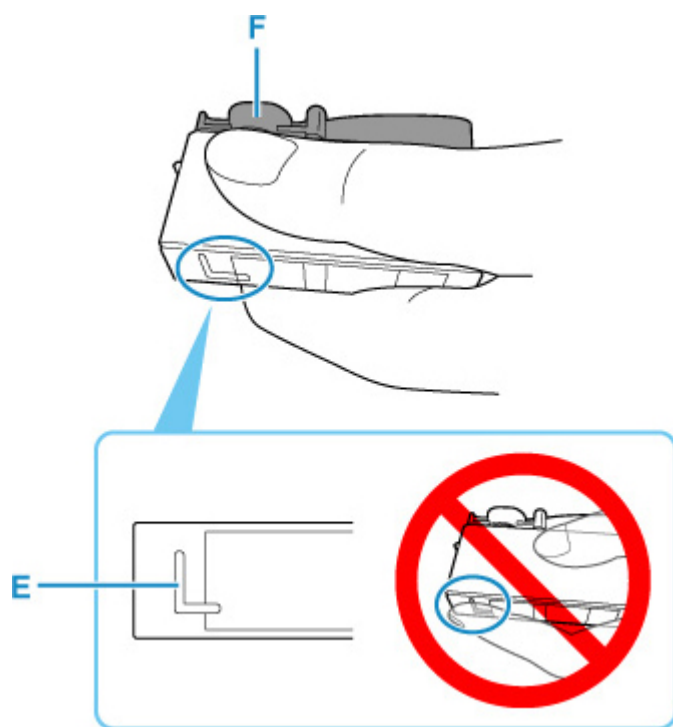
4. Wyjmij nowy zbiornik z atramentem z opakowania, usuń całkowicie pomarańczową taśmę (C), a następnie zdejmij folię ochronną (D).



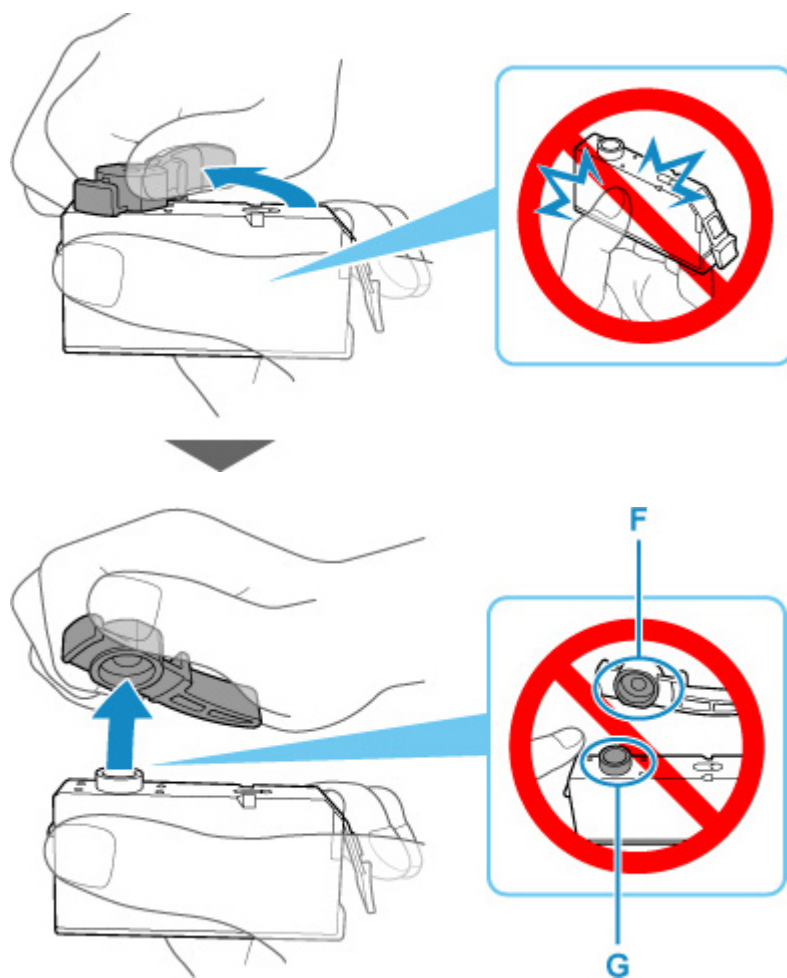
»» Ważne

- Ze zbiornikiem z atramentem należy obchodzić się bardzo ostrożnie. Nie należy go upuszczać ani mocno ścisnąć.
- W przypadku zablokowania pomarańczową taśmą otworu w kształcie litery L (E) atrament może wyciekać lub drukarka może drukować nieprawidłowo.

5. Chwyć zbiornik z atramentem, tak aby pomarańczowa nasadka ochronna (F) była skierowana do góry. Uważaj przy tym, aby nie zablokować otworu w kształcie litery L (E).



6. Aby usunąć pomarańczową nasadkę ochronną (F), należy DELIKATNIE przekręcić ją o 90 stopni w poziomie.

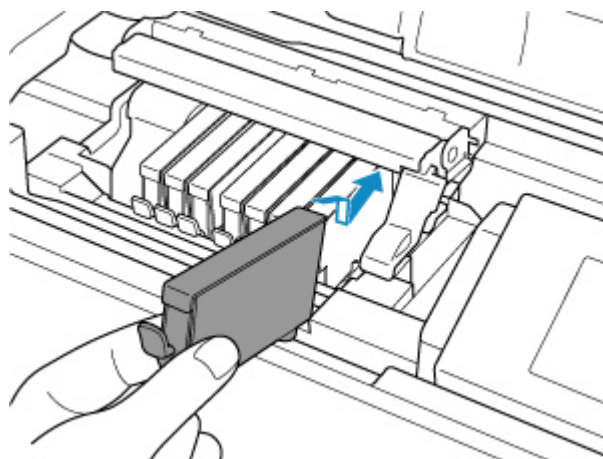


»» Ważne

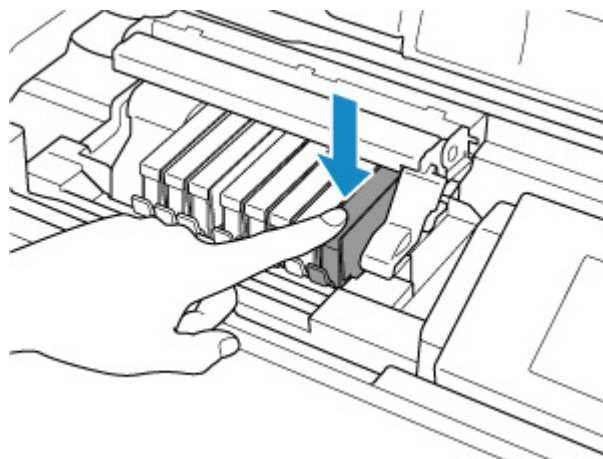
- Nie naciskaj ścianek zbiornika z atramentem. Jeśli naciśniesz ścianki zbiornika z atramentem przy zamkniętym otworze w kształcie litery L (E), atrament może wyciekać.
- Nie dotykaj wewnętrznej strony nasadki ochronnej (F) ani otwartego portu atramentu (G). Atrament może spowodować zabrudzenie rąk.
- Zdjętej nasadki ochronnej (F) nie można założyć ponownie. Należy ją wyrzucić zgodnie z lokalnymi przepisami dotyczącymi utylizacji materiałów eksploatacyjnych.

7. Zainstaluj przedni koniec zbiornika z atramentem w głowicy drukującej, pod kątem.

Upewnij się, że położenie zbiornika z atramentem jest zgodne z informacjami podanymi na etykiecie.



8. Naciskaj na górną ściankę zbiornika z atramentem, aż do zatrzaśnięcia się zbiornika z atramentem w odpowiednim miejscu.



»» Ważne

- Jeśli zbiornik z atramentem został zainstalowany w niewłaściwym miejscu, nie jest możliwe drukowanie. Zbiorniki z atramentem należy załadować w prawidłowej kolejności, pokazanej na etykiecie uchwytu głowicy drukującej.
- Nie można drukować, dopóki nie zostaną zainstalowane wszystkie zbiorniki z atramentem. Upewnij się, że zainstalowano wszystkie zbiorniki z atramentem.

9. Zamknij pokrywę górną.

»» Uwaga

- Jeśli po zamknięciu pokrywy górnej na ekranie LCD pojawia się komunikat o błędzie, wykonaj odpowiednie czynności.
 - [Po wystąpieniu błędu](#)
- W przypadku rozpoczęcia drukowania po wymianie zbiornika z atramentem drukarka automatycznie przeprowadza czyszczenie głowicy drukującej. Przed zakończeniem procedury czyszczenia głowicy drukującej drukarki nie należy wykonywać żadnych innych czynności.
- Jeśli głowica drukująca nie jest wyrównana, czego dowodem są nierówne linie na wydruku lub podobne symptomy, [wyrównaj głowicę drukującą](#).

Uwagi o zbiornikach z atramentem

»» Ważne

- Zbiorniki z atramentem należy wymieniać na nowe. Instalacja używanych zbiorników z atramentem może spowodować zatkanie się dysz. Dodatkowo po zamontowaniu takich zbiorników z atramentem drukarka nie będzie w stanie podawać prawidłowych informacji o konieczności wymiany zbiorników z atramentem.
- Zainstalowanego zbiornika z atramentem nie należy wyjmować z drukarki i pozostawiać na zewnątrz. Spowodowałoby to wyschnięcie zbiornika z atramentem i drukarka mogłaby nie drukować poprawnie po ponownym zainstalowaniu go. Aby zachować optymalną jakość drukowania, zbiornik z atramentem należy zużyć w ciągu 6 miesięcy od jego pierwszego użycia.

»» Uwaga

- Nawet w przypadku drukowania czarno-białego dokumentu lub wybrania druku w czerni i bieli urządzenie może zużywać atrament kolorowy. Procedury czyszczenia i dokładnego czyszczenia głowicy drukującej, których przeprowadzanie może być konieczne w celu zapewnienia odpowiedniej jakości działania drukarki, wiążą się ze zużyciem atramentu.

Gdy atrament w zbiorniku z atramentem wyczerpie się, należy wymienić go na nowy.

■ [Atrament](#)

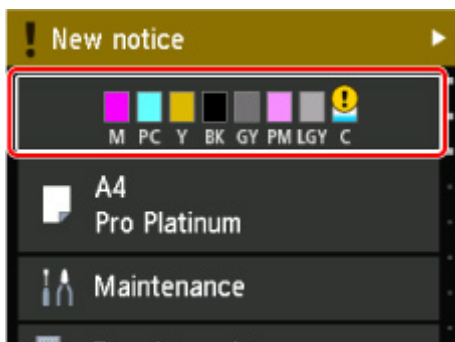
Sprawdzanie stanu atramentu na wyświetlaczu LCD

1. Upewnij się, że urządzenie jest włączone, i wyświetl ekran POCZĄTEK.

Jeśli ekran POCZĄTEK jest niewidoczny, naciśnij przycisk **POCZĄTEK (HOME)**, aby wyświetlić ekran.

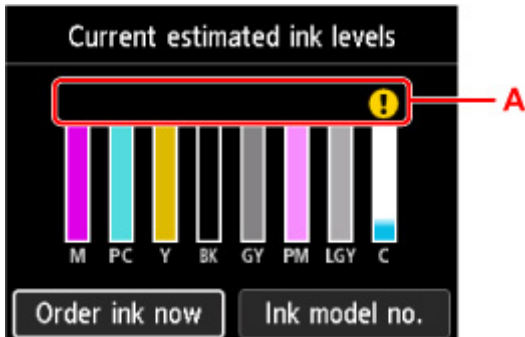
2. Wybierz obszar wyświetlania stanu atramentu na ekranie POCZĄTEK, a następnie naciśnij przycisk **OK**.

■ [Ekran LCD i panel operacyjny](#)



3. Sprawdź stan atramentu.

Symbol jest wyświetlany w obszarze A, jeśli dostępne są jakiekolwiek informacje o pozostałym poziomie atramentu.



- ! Ten atrament się kończy. Przygotuj nowy zbiornik z atramentem.
- ✗ Skończył się atrament. Wymień zbiornik z atramentem na nowy zbiornik.
- ? Pojawia się, gdy pozostały poziom atramentu nie jest znany.

»»» Uwaga

- Na powyższym ekranie podano szacunkowe poziomy atramentu.
- Aby przejść do strony internetowej umożliwiającej zakup atramentu, wybierz opcję **Zamów atram. (Order ink now)** na tym ekranie i wyświetl kod QR. Koszt połączenia z Internetem ponosi klient.
- Wybranie opcji **Nr mod. atr. (Ink model no.)** powoduje wyświetlenie ekranu **Numer modelu atramentu (Ink model number)**, na którym można sprawdzić numery zbiorników z atramentem.
- Stan atramentu można sprawdzić na ekranie komputera.

- [Sprawdzanie stanu atramentu za pomocą komputera](#) (system Windows)
- Sprawdzanie stanu atramentu za pomocą komputera (system macOS)

Głowica drukująca

- ▶ **Drukowanie deseni testu dysz**
- ▶ **Analiza testu wzoru dysz**
- ▶ **Czyszczenie głowicy drukującej**
- ▶ **Dokładne czyszczenie głowicy drukującej**

Drukowanie wzoru testu dysz

Aby sprawdzić, czy atrament jest prawidłowo dozowany z dysz głowicy drukującej, wydrukuj deseń testu dysz.

»» Uwaga

- Jeśli pozostały poziom atramentu jest niski, wzór testu dysz nie zostanie wydrukowany prawidłowo. [Wymień zbiornik z atramentem](#), w którym pozostało niewiele atramentu.

Należy przygotować: arkusz zwykłego papieru formatu A4 lub Letter

1. [Upewnij się, że zasilanie drukarki jest włączone.](#)
2. Załaduj arkusz zwykłego papieru formatu A4 lub Letter do górnego podajnika.

■ [Ładowanie papieru do górnego podajnika](#)

3. Wybierz opcję **Obsługa (Maintenance)** na ekranie POCZĄTEK.

■ [Ekran LCD i panel operacyjny](#)

Pojawi się ekran **Obsługa (Maintenance)**.

4. Wybierz opcję **Sprawdzanie dysz (Nozzle Check)**.



Pojawi się ekran potwierdzenia.

5. Wybierz opcję **Tak (Yes)**.

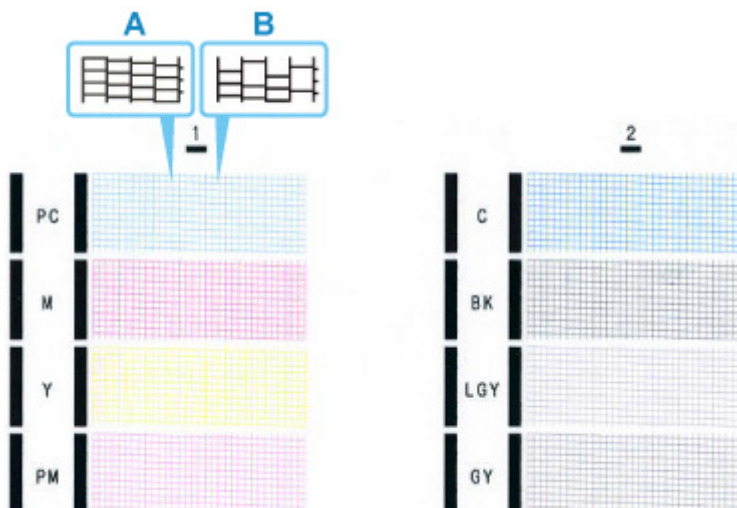
Zostanie wydrukowany deseń testu dysz, a na wyświetlaczu LCD pojawią się dwa ekrany z potwierdzeniem wydruku deseni.

6. [Przeanalizuj deseń testu dysz.](#)

Analiza wzoru testu dysz

Przeanalizuj deseń testu dysz i wyczyść głowicę drukującą, jeśli to konieczne.

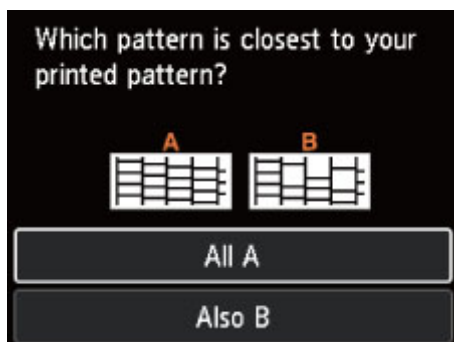
1. Sprawdź, czy w deseni brakuje linii.



A: Są wszystkie linie

B: Brakuje linii

2. Na ekranie potwierdzenia wybierz wzór bardziej zbliżony do wydrukowanego wzoru testu dysz.



W przypadku A (bez brakujących linii) na wzorze:

Czyszczenie nie jest konieczne. Wybierz opcję **Wszystkie A (All A)**, potwierdź komunikat, a następnie wybierz opcję **OK**.

Zostanie ponownie wyświetlony ekran **Obsługa (Maintenance)**.

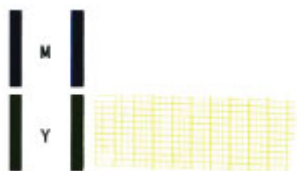
W przypadku B (brakujące linie) na wzorze:

Czyszczenie jest konieczne. Wybierz opcję **Także B (Also B)**, a następnie wybierz opcję **Tak (Yes)** na ekranie potwierdzenia czyszczenia.

Wybierz grupę atramentów, w przypadku których brakuje linii, aby wykonać czyszczenie.

■ [Czyszczenie głowicy drukującej](#)

Jeśli któryś kolor wzoru nie jest drukowany:



(Przykład: Deseń amarantowy nie jest drukowany)

Czyszczenie jest konieczne. Wybierz opcję **Także B (Also B)**, a następnie wybierz opcję **Tak (Yes)** na ekranie potwierdzenia czyszczenia.

Wybierz grupę atramentu, która nie została wydrukowana, aby wykonać czyszczenie.

■ [Czyszczenie głowicy drukującej](#)

Czyszczenie głowicy drukującej

Procedurę czyszczenia głowicy drukującej należy przeprowadzić w przypadku brakujących linii lub występowania poziomych smug na wydrukowanym deseniu testu dysz. Czyszczenie powoduje udrożnienie dysz w celu przywrócenia prawidłowego stanu głowicy drukującej. Czyszczenie głowicy drukującej wiąże się ze zużyciem atramentu. Procedurę czyszczenia głowicy drukującej należy przeprowadzać tylko wtedy, gdy jest to konieczne.

Należy przygotować: arkusz zwykłego papieru formatu A4 lub Letter

1. [Upewnij się, że zasilanie drukarki jest włączone.](#)
2. Załaduj arkusz zwykłego papieru formatu A4 lub Letter do górnego podajnika.

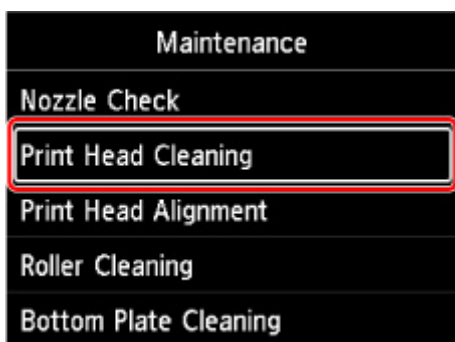
■ [Ładowanie papieru do górnego podajnika](#)

3. Wybierz opcję **Obsługa (Maintenance)** na ekranie POCZĄTEK.

■ [Ekran LCD i panel operacyjny](#)

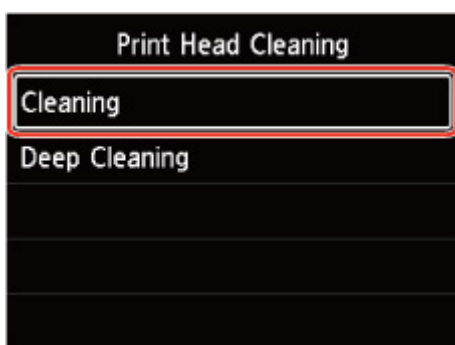
Pojawi się ekran **Obsługa (Maintenance)**.

4. Wybierz opcję **Czyszczenie głowicy drukującej (Print Head Cleaning)**.



Pojawi się ekran **Czyszczenie głowicy drukującej (Print Head Cleaning)**.

5. Wybierz opcję **Czyszczenie (Cleaning)**.



Pojawi się ekran **Czyszczenie (Cleaning)**.

6. Wybierz grupę atramentu, w przypadku której chcesz wykonać wyczyszczenie.

- **Wszystkie kolory (All colors)**
- **Wzór 1 (Pattern 1):** PC / M / Y / PM
- **Wzór 2 (Pattern 2):** C / BK / LGY / GY

Pojawi się ekran potwierdzenia.

7. Wybierz opcję **Tak (Yes)**.

Drukarka rozpocznie czyszczenie głowicy drukującej.

Przed zakończeniem procedury czyszczenia głowicy drukującej drukarki nie należy wykonywać żadnych innych czynności. Trwa to około 1 minuty.

Zostanie wyświetlony ekran potwierdzenia wydruku wzoru.

8. Wybierz opcję **Tak (Yes)**.

Test wzoru dysz głowicy drukującej zostanie wydrukowany.

9. [Przeanalizuj deseń testu dysz.](#)

▶▶▶ Uwaga

- Jeśli problem nie ustąpi po dwukrotnym wyczyszczeniu głowicy drukującej, należy przeprowadzić [dokładne czyszczenie głowicy drukującej](#).

Dokładne czyszczenie głowicy drukującej

Jeśli wyczyszczenie głowicy drukującej nie spowoduje podniesienia jakości, należy przeprowadzić dokładne czyszczenie głowicy drukującej. Procedura dokładnego czyszczenia głowicy drukującej zużywa większą ilość atramentu niż zwykle czyszczenie głowicy drukującej, w związku z czym należy przeprowadzać ją tylko wówczas, gdy jest konieczne dokładne czyszczenie głowicy drukującej.

Należy przygotować: arkusz zwykłego papieru formatu A4 lub Letter

1. [Upewnij się, że zasilanie drukarki jest włączone.](#)
2. Załaduj arkusz zwykłego papieru formatu A4 lub Letter do górnego podajnika.

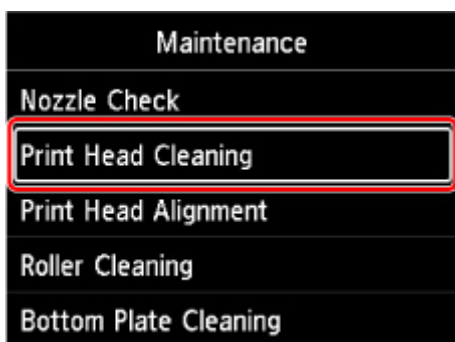
■ [Ładowanie papieru do górnego podajnika](#)

3. Wybierz opcję **Obsługa (Maintenance)** na ekranie POCZĄTEK.

■ [Ekran LCD i panel operacyjny](#)

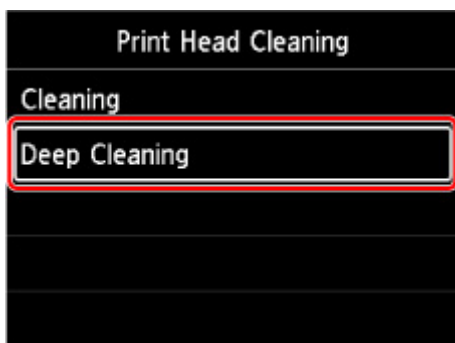
Pojawi się ekran **Obsługa (Maintenance)**.

4. Wybierz opcję **Czyszczenie głowicy drukującej (Print Head Cleaning)**.



Pojawi się ekran **Czyszczenie głowicy drukującej (Print Head Cleaning)**.

5. Wybierz opcję **Dokładne czyszczenie (Deep Cleaning)**.



Pojawi się ekran **Dokładne czyszczenie (Deep Cleaning)**.

6. Wybierz grupę atramentu, w przypadku której chcesz wykonać wyczyszczenie.

- **Wszystkie kolory (All colors)**
- **Wzór 1 (Pattern 1):** PC / M / Y / PM
- **Wzór 2 (Pattern 2):** C / BK / LGY / GY

Pojawi się ekran potwierdzenia.

7. Wybierz opcję **Tak (Yes)**.

Drukarka rozpocznie dokładne czyszczenie głowicy drukującej.

Przed zakończeniem procedury dokładnego czyszczenia głowicy drukującej nie należy wykonywać za pomocą drukarki żadnych innych czynności. Trwa to około 1 minuty.

Zostanie wyświetlony ekran potwierdzenia wydruku wzoru.

8. Wybierz opcję **Tak (Yes)**.

Test wzoru dysz głowicy drukującej zostanie wydrukowany.

9. Gdy pojawi się komunikat o zakończeniu, wybierz opcję **OK**.

10. [Przeanalizuj deseń testu dysz](#).

Jeśli określony kolor nie jest drukowany prawidłowo, [wymień zbiornik z atramentem](#) tego koloru.

Jeśli problem nie ustąpi, należy wyłączyć urządzenie i po upływie 24 godzin ponownie przeprowadzić dokładne czyszczenie głowicy drukującej.

Jeżeli problem nadal nie zostanie rozwiązany, głowica drukująca może być uszkodzona. Skontaktuj się z najbliższym centrum serwisowym firmy Canon, aby zamówić naprawę.

Wykonywanie czynności konserwacyjnych za pomocą komputera (system Windows)

- **Otwieranie narzędzia konserwacji (Canon IJ Printer Assistant Tool)**
- **Czyszczenie głowic drukujących**
- **Drukowanie wzoru sprawdzania dysz**
- **Canon IJ Printer Assistant Tool — opis**

Otwieranie narzędzia konserwacji (Canon IJ Printer Assistant Tool)

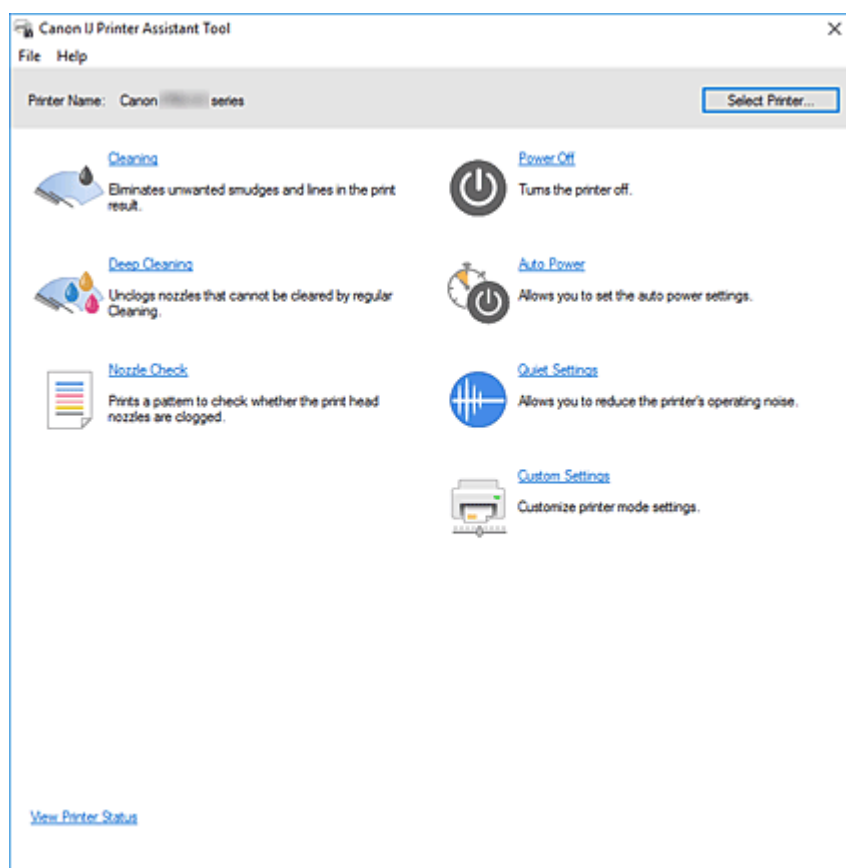
[Canon IJ Printer Assistant Tool](#) to aplikacja służąca do konserwacji drukarki lub zmiany ustawień drukarki.

Jeśli jest zainstalowany sterownik drukarki Canon, zainstalowane jest również narzędzie IJ Printer Assistant Tool.

Aby zainstalować tylko aplikację Canon IJ Printer Assistant Tool, odwiedź witrynę firmy Canon i pobierz oprogramowanie.

Uwaga

- Aby uzyskać szczegółowe informacje na temat instalowania sterownika drukarki, zapoznaj się z częścią „[Instalacja sterownika drukarki](#)”.



Jak uruchomić aplikację Canon IJ Printer Assistant Tool

Aplikację Canon IJ Printer Assistant Tool można uruchomić w jeden z poniższych sposobów.

- Kliknij ikonę **Obsługa i preferencje (Maintenance and Preferences)** na karcie **Obsługa (Maintenance)** sterownika drukarki.
- W menu **Start** systemu Windows kliknij (**Wszystkie aplikacje (All apps)**, **Aplikacje (Apps)** lub **Wszystkie programy (All Programs)** ->) **Canon Utilities** -> **IJ Printer Assistant Tool**.

Tematy pokrewne

- [Czyszczenie głowic drukujących](#)
- [Drukowanie wzoru sprawdzania dysz](#)
- [Zarządzanie zasilaniem drukarki](#)
- [Zmniejszanie hałasu drukarki](#)
- [Zmiana trybu pracy drukarki](#)

Czyszczenie głowic drukujących

Funkcja czyszczenia głowicy drukującej umożliwia odblokowanie zatkanych dysz głowicy drukującej. Głowicę drukującą należy oczyścić, jeśli wyniki drukowania nie są zadowalające lub jeden z kolorów nie jest drukowany mimo wystarczającej ilości atramentu.



Czyszczenie (Cleaning)

1. Uruchom aplikację [Canon IJ Printer Assistant Tool](#).

2. Kliknij opcję **Czyszczenie (Cleaning)**

Po otwarciu okna dialogowego **Czyszczenie głowicy drukującej (Print Head Cleaning)** wybierz grupę atramentu do wyczyszczenia.

Kliknij opcję **Elementy testu początkowego (Initial Check Items)**, aby wyświetlić elementy do sprawdzenia przed przeprowadzeniem procedury czyszczenia.

3. Wykonywanie operacji czyszczenia

Upewnij się, że drukarka jest włączona, a następnie kliknij przycisk **Wykonaj (Start)**.

Rozpocznie się czyszczenie głowic drukujących.

4. Zakończenie czyszczenia

Kliknij przycisk **OK** po wyświetleniu komunikatu potwierdzenia.

Zostanie otwarte okno dialogowe **Sprawdzanie dysz (Nozzle Check)**.

5. Sprawdź wyniki.

Aby sprawdzić, czy jakość wydruku uległa poprawie, kliknij przycisk **Drukuj wzór testu (Print Check Pattern)**. Aby anulować proces sprawdzania, kliknij przycisk **Anuluj (Cancel)**.

Jeśli jednorazowe czyszczenie głowicy drukującej nie daje rezultatu, operację należy powtórzyć.

Ważne

- Funkcja **Czyszczenie (Cleaning)** zużywa niewielką ilość atramentu. Częste czyszczenie głowicy drukującej szybko doprowadzi do zużycia atramentu w drukarce. Czyszczenie należy przeprowadzać tylko w razie potrzeby.



Dokładne czyszczenie (Deep Cleaning)

Funkcja **Dokładne czyszczenie (Deep Cleaning)** daje lepsze rezultaty niż zwykłe czyszczenie.

Przeprowadź dokładne czyszczenie, jeśli dwie próby użycia funkcji **Czyszczenie (Cleaning)** nie rozwiążą problemu z głowicą drukującą.

1. Uruchom aplikację [Canon IJ Printer Assistant Tool](#).

2. Kliknij opcję **Dokładne czyszczenie (Deep Cleaning)**

Po otwarciu okna dialogowego **Dokładne czyszczenie (Deep Cleaning)** wybierz grupę atramentu do dokładnego wyczyszczenia.

Kliknij przycisk **Elementy testu początkowego (Initial Check Items)**, aby wyświetlić elementy do sprawdzenia przed przeprowadzeniem procedury dokładnego czyszczenia.

3. Wykonanie dokładnego czyszczenia

Upewnij się, że drukarka jest włączona, a następnie kliknij przycisk **Wykonaj (Start)**.

Po wyświetleniu komunikatu potwierdzenia kliknij przycisk **OK**.

Rozpocznie się dokładne czyszczenie głowicy drukującej.

4. Zakończenie dokładnego czyszczenia

Kliknij przycisk **OK** po wyświetleniu komunikatu potwierdzenia.

Zostanie otwarte okno dialogowe **Sprawdzanie dysz (Nozzle Check)**.

5. Sprawdź wyniki.

Aby sprawdzić, czy jakość wydruku uległa poprawie, kliknij przycisk **Drukuj wzór testu (Print Check Pattern)**. Aby anulować proces sprawdzania, kliknij przycisk **Anuluj (Cancel)**.

»» Ważne

- Funkcja **Dokładne czyszczenie (Deep Cleaning)** zużywa większą ilość atramentu niż **Czyszczenie (Cleaning)**.

Częste czyszczenie głowicy drukującej szybko doprowadzi do zużycia atramentu w drukarce.

Głębokie czyszczenie należy przeprowadzać tylko w razie potrzeby.

»» Uwaga

- Jeśli po użyciu funkcji **Dokładne czyszczenie (Deep Cleaning)** nie widać poprawy, wyłącz drukarkę, poczekaj 24 godziny, a następnie przeprowadź ponownie procedurę **Dokładne czyszczenie (Deep Cleaning)**. Jeśli nadal nie widać poprawy, mógł się wyczerpać atrament lub głowica drukująca może być zużyta. Informacje na temat działań naprawczych zawiera część „[Atrament nie jest wyprowadzany](#)”.

Tematy pokrewne

- [Drukowanie wzoru sprawdzania dysz](#)

Drukowanie wzoru sprawdzania dysz

Funkcja sprawdzania dysz umożliwia sprawdzenie, czy głowica drukująca działa poprawnie. Drukuje ona deseń testu dysz. Wydrukuj test deseni, jeśli wyniki drukowania nie są zadowalające lub drukarka przestaje drukować dany kolor.



Sprawdzanie dysz (Nozzle Check)

1. Uruchom aplikację [Canon IJ Printer Assistant Tool](#).

2. Kliknij opcję **Sprawdzanie dysz (Nozzle Check)**

Zostanie otwarte okno dialogowe **Sprawdzanie dysz (Nozzle Check)**.

Kliknij opcję **Elementy testu początkowego (Initial Check Items)**, aby wyświetlić elementy, które należy sprawdzić przed wydrukowaniem deseni testu dysz.

3. Załaduj papier do drukarki.

Załaduj jeden arkusz zwykłego papieru w formacie A4 lub Letter do górnego podajnika.

4. Drukowanie strony testowej deseni dyszy

Upewnij się, że drukarka jest włączona, a następnie kliknij przycisk **Drukuj wzór testu (Print Check Pattern)**.

Deseń testu dysz zostanie wydrukowany.

Po wyświetleniu komunikatu potwierdzenia kliknij przycisk **OK**.

Zostanie otwarte okno dialogowe **Sprawdzanie deseni (Pattern Check)**.

5. Sprawdź wynik testu.

Sprawdź wynik testu. Jeśli wynik testu jest w normie, kliknij przycisk **Zakończ (Exit)**.

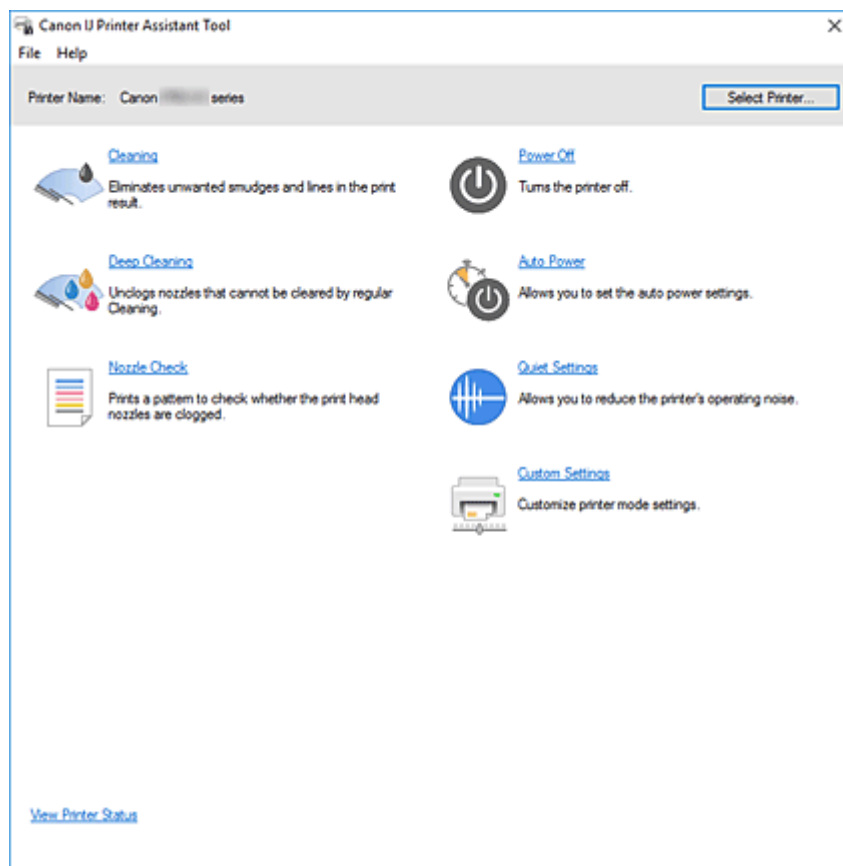
Jeśli strona testowa jest zamazana lub ma niezadrukowane fragmenty, kliknij opcję **Czyszczenie (Cleaning)**, aby wyczyścić głowicę drukującą.

Tematy pokrewne

- [Czyszczenie głowic drukujących](#)

Canon IJ Printer Assistant Tool — opis

Aplikacja Canon IJ Printer Assistant Tool pozwala obsługiwać drukarkę i zmieniać ustawienia drukarki.



Czyszczenie (Cleaning)

Umożliwia czyszczenie głowicy drukującej.

Funkcja czyszczenia głowicy drukującej umożliwia odblokowanie zatkanych dysz głowicy drukującej.

Głowicę drukującą należy oczyścić, jeśli wyniki drukowania nie są zadowalające lub jeden z kolorów nie jest drukowany mimo wystarczającej ilości atramentu.



Dokładne czyszczenie (Deep Cleaning)

Umożliwia wykonanie dokładnego czyszczenia.

Dokładne czyszczenie należy przeprowadzać, jeśli dwie próby zwykłego czyszczenia nie rozwiążą problemu z głowicą drukującą.

»»» Uwaga

- Funkcja **Dokładne czyszczenie (Deep Cleaning)** zużywa większą ilość atramentu niż **Czyszczenie (Cleaning)**.

Częste czyszczenie głowic drukujących szybko doprowadzi do zużycia atramentu w drukarce. Czyszczenie należy przeprowadzać tylko w razie potrzeby.

Grupa atramentu (Ink Group)

Kliknięcie opcji **Czyszczenie (Cleaning)** lub **Dokładne czyszczenie (Deep Cleaning)** powoduje wyświetlenie okna **Grupa atramentu (Ink Group)**.

Umożliwia wybór grupy atramentu, dla której ma zostać przeprowadzone czyszczenie głowicy drukującej.

Kliknięcie przycisku [Elementy testu początkowego](#) powoduje wyświetlenie elementów, które należy sprawdzić przed rozpoczęciem czyszczenia lub dokładnego czyszczenia.



Sprawdzanie dysz (Nozzle Check)

Umożliwia drukowanie deseni testu dysz.

Z tej funkcji należy korzystać, jeśli wydruki stają się niewyraźne lub przestaje być drukowany jeden z kolorów. Wydrukuj desień testu dysz i sprawdź, czy głowica drukująca działa prawidłowo.

Jeśli jeden z kolorów na wydruku jest niewyraźny lub występują niezadrukowane fragmenty, kliknij przycisk **Czyszczenie (Cleaning)**, aby wyczyścić głowicę drukującą.

Aby wyświetlić listę elementów, które należy sprawdzić przed wydrukowaniem deseni testu dysz, kliknij przycisk [Elementy testu początkowego](#).

Drukuj wzór testu (Print Check Pattern)

Ta funkcja służy do drukowania wzoru umożliwiającego sprawdzenie, czy któraś z dysz nie jest zatkana.

Kliknij przycisk **Drukuj wzór testu (Print Check Pattern)**. Po wyświetleniu komunikatu potwierdzenia kliknij przycisk **OK**. Następnie zostanie wyświetlone okno dialogowe **Sprawdzanie deseni (Pattern Check)**.

Mapa bitowa po lewej stronie (dobrze)

Dysze głowicy drukującej nie są zatkane.

Mapa bitowa po prawej stronie (źle)

Dysze głowicy drukującej mogą być zatkane.

Zakończ (Exit)

Zamyka okno dialogowe **Sprawdzanie deseni (Pattern Check)**.

Czyszczenie (Cleaning)

Umożliwia czyszczenie głowicy drukującej.

Czyszczenie głowicy drukującej pozwala usunąć wszelkie zanieczyszczenia blokujące dysze głowicy drukującej.

Czyszczenie należy przeprowadzać, gdy wydruki stają się niewyraźne lub przestaje być drukowany jeden z kolorów, nawet jeśli nie brakuje atramentu.



Wyłączenie (Power Off)

Wyłącza drukarkę z poziomu aplikacji Canon IJ Printer Assistant Tool.

Funkcja ta służy do wyłączania drukarki, gdy użytkownik nie może nacisnąć przycisku WŁ. (przycisk zasilania) na drukarce, ponieważ drukarka znajduje się poza jego zasięgiem.

Po kliknięciu tego przycisku należy nacisnąć przycisk WŁ. (przycisk zasilania) na drukarce, aby ponownie włączyć drukarkę. W przypadku korzystania z tej funkcji nie można włączyć drukarki z poziomu aplikacji Canon IJ Printer Assistant Tool.



Automatyczne włączanie/wyłączanie (Auto Power)

Otwiera [Okno dialogowe Ustawienia automatycznego wł./wyl.](#)

Służy ono do wprowadzania ustawień automatycznego sterowania zasilaniem drukarki. Z funkcji tej należy skorzystać, aby zmienić ustawienia automatycznego włączania/wyłączania.

»»» Uwaga

- Jeśli drukarka jest wyłączona lub komunikacja między drukarką a komputerem jest wyłączona, komputer może nie być w stanie zebrać informacji o stanie drukarki. Spowoduje to wyświetlenie odpowiedniego komunikatu.

W takim przypadku kliknij przycisk **OK**, aby wyświetlić ostatnie ustawienia określone dla komputera.



Ustawienia ciche (Quiet Settings)

Powoduje otwarcie [Okno dialogowe Ustawienia ciche.](#)

W oknie dialogowym **Ustawienia ciche (Quiet Settings)** można włączać ustawienie, które zmniejsza hałas towarzyszący pracy drukarki. Ten tryb przydaje się, gdy dźwięki towarzyszące pracy drukarki mogą przeszkadzać, np. podczas drukowania w nocy. Z funkcji tej należy korzystać, gdy zachodzi potrzeba zmiany ustawienia trybu cichego.

»»» Uwaga

- Jeśli drukarka jest wyłączona lub komunikacja między drukarką a komputerem jest wyłączona, komputer może nie być w stanie zebrać informacji o stanie drukarki. Spowoduje to wyświetlenie odpowiedniego komunikatu.

W takim przypadku kliknij przycisk **OK**, aby wyświetlić ostatnie ustawienia określone dla komputera.



Ustawienia niestandardowe (Custom Settings)

Otwiera [Okno dialogowe Ustawienia niestandardowe.](#)

Z funkcji tej należy skorzystać w celu zmiany ustawień drukarki.

»»» Uwaga

- Jeśli drukarka jest wyłączona lub komunikacja między drukarką a komputerem jest wyłączona, komputer może nie być w stanie zebrać informacji o stanie drukarki. Spowoduje to wyświetlenie odpowiedniego komunikatu.

W takim przypadku kliknij przycisk **OK**, aby wyświetlić ostatnie ustawienia określone dla komputera.

Wyświetl stan drukarki (View Printer Status)

Umożliwia włączanie Monitora stanu Canon IJ.

Należy z niego korzystać w celu sprawdzania stanu drukarki i postępów w realizacji zadania drukowania.

Elementy testu początkowego (Initial Check Items) (Czyszczenie (Cleaning)/Dokładne czyszczenie (Deep Cleaning))

Przed rozpoczęciem procedury **Czyszczenie (Cleaning)** lub **Dokładne czyszczenie (Deep Cleaning)** upewnij się, że drukarka jest włączona, i otwórz pokrywę drukarki.

Sprawdź poniższe kwestie dla każdego atramentu.

- [Sprawdź ilość atramentu](#) pozostałą w zbiorniku.
- Uwaga: wciśnij zbiornik z atramentem do końca, aż usłyszysz kliknięcie.
- Jeśli na zbiorniku z atramentem znajduje się pomarańczowa taśma, usuń ją całkowicie. Pozostawione kawałki taśmy będą blokować ujście atramentu.
- Upewnij się, że zbiorniki z atramentem znajdują się na właściwych miejscach.

Elementy testu początkowego (Initial Check Items) (Sprawdzanie dysz (Nozzle Check))

Przed rozpoczęciem procedury **Sprawdzanie dysz (Nozzle Check)** upewnij się, że drukarka jest włączona, i otwórz pokrywę drukarki.

Sprawdź poniższe kwestie dla każdego atramentu.

- [Sprawdź ilość atramentu](#) pozostałą w zbiorniku.
- Uwaga: wciśnij zbiornik z atramentem do końca, aż usłyszysz kliknięcie.
- Jeśli na zbiorniku z atramentem znajduje się pomarańczowa taśma, usuń ją całkowicie. Pozostawione kawałki taśmy będą blokować ujście atramentu.
- Upewnij się, że zbiorniki z atramentem znajdują się na właściwych miejscach.

Okno dialogowe Ustawienia automatycznego wł./wył. (Auto Power Settings)

Kliknięcie opcji **Automatyczne włączanie/wyłączanie (Auto Power)** powoduje wyświetlenie okna dialogowego **Ustawienia automatycznego wł./wył. (Auto Power Settings)**

W tym oknie dialogowym można zarządzać zasilaniem drukarki z poziomu aplikacji Canon IJ Printer Assistant Tool.

Autom. wł. (Auto Power On)

Umożliwia wybór ustawienia automatycznego włączania.

Ustawienie **Wyłączone (Disable)** zapobiega automatycznemu włączaniu drukarki po rozpoczęciu przesyłania do niej danych drukowania.

Upewnij się, że drukarka jest włączona, a następnie kliknij przycisk **OK**, aby zmienić ustawienia drukarki.

Ustawienie **Włączone (Enable)** powoduje automatyczne włączanie drukarki po rozpoczęciu przesyłania do niej danych drukowania.

Automatyczne wyłączenie (Auto Power Off)

Wybierz z listy godzinę, którą chcesz ustawić. W przypadku bezczynności sterownika drukarki lub drukarki w wybranym czasie nastąpi wyłączenie drukarki.

Okno dialogowe Ustawienia ciche (Quiet Settings)

Kliknięcie opcji **Ustawienia ciche (Quiet Settings)** powoduje wyświetlenie okna dialogowego **Ustawienia ciche (Quiet Settings)**.

W oknie dialogowym **Ustawienia ciche (Quiet Settings)** można włączać ustawienie, które zmniejsza hałas towarzyszący pracy drukarki.

Wybierz ją, aby zredukować poziom hałasu podczas pracy drukarki, np. w nocy.

Używanie tej funkcji może spowolnić tempo druku.

Nie używaj trybu cichego (Do not use quiet mode)

Tę opcję należy wybrać, aby przywrócić zwykły poziom hałasu generowanego podczas pracy drukarki.

Zawsze używaj trybu cichego (Always use quiet mode)

To ustawienie powoduje zmniejszenie poziomu hałasu pracującej drukarki.

Używaj trybu cichego przez określoną liczbę godzin (Use quiet mode during specified hours)

To ustawienie powoduje zmniejszenie poziomu hałasu pracującej drukarki w wybranym okresie. Ustaw opcje **Godzina rozpoczęcia (Start time)** i **Godzina zakończenia (End time)**, aby określić czas korzystania z trybu cichego. Jeśli w obu polach ustawiony jest taki sam czas, tryb cichy nie będzie działał.

»» Ważne

- Tryb cichy można włączać z panelu operacyjnego drukarki lub narzędzia Canon IJ Printer Assistant Tool.
Niezależnie od sposobu korzystania z trybu cichego jest on stosowany podczas wykonywania operacji z poziomu panelu operacyjnego drukarki lub podczas drukowania za pomocą komputera.
- Tryb cichy nie jest stosowany do operacji wykonywanych bezpośrednio za pomocą drukarki (druk bezpośredni itd.) nawet w przypadku podania przedziału czasu dla opcji **Używaj trybu cichego przez określoną liczbę godzin (Use quiet mode during specified hours)**.

Okno dialogowe Ustawienia niestandardowe (Custom Settings)

Kliknięcie opcji **Ustawienia niestandardowe (Custom Settings)** powoduje wyświetlenie okna dialogowego **Ustawienia niestandardowe (Custom Settings)**.

W razie potrzeby włączaj różne tryby działania drukarki.

Wykrywa nośniki zgodne w zasobniku wielofunkcyjnym (Detects compatible media in the multi-purpose tray)

Wykrywa, czy podczas drukowania za pomocą zasobnika wielofunkcyjnego do zasobnika wielofunkcyjnego został załadowany zgodny nośnik i wyświetla komunikat, jeśli jest niezgodny. Zaznacz to pole, aby podczas drukowania drukarka wykrywała, czy załadowano zgodny nośnik. Odznacz to pole, aby podczas drukowania drukarka nie wykrywała, czy załadowano zgodny nośnik.

»» Ważne

- W przypadku niezaznaczenia tego pola wyboru drukarka może drukować do zasobnika wielofunkcyjnego, nawet jeśli zgodny nośnik nie jest załadowany do zasobnika wielofunkcyjnego. Dlatego w normalnych warunkach to pole wyboru powinno być zaznaczone.

- Jeśli w zasobniku wielofunkcyjnym zostanie umieszczony zgodny nośnik, na którym już wcześniej drukowano, drukarka może wykryć, że w zasobniku wielofunkcyjnym nie ma zgodnego nośnika. W takim przypadku należy usunąć zaznaczenie tego pola wyboru.

Obróć o 90 stopni w lewo, gdy orientacja jest [Pozioma] (Rotate 90 degrees left when orientation is [Landscape])

Na karcie **Ustawienia strony (Page Setup)** można w sekcji **Orientacja (Orientation)** wybrać kierunek obracania dla ustawienia **Pozioma (Landscape)**.

Zaznacz ten element, aby podczas drukowania obracać dane wydruku o 90 stopni w lewo. Usuń zaznaczenie tego elementu, aby podczas drukowania obracać dane wydruku o 90 stopni w prawo.

»»» Ważne

- Nie zmieniaj tego ustawienia, gdy zadanie drukowania jest wyświetlane na liście oczekiwania na drukowanie. W przeciwnym razie może dojść do pomijania niektórych znaków na wydruku lub do zniekształcania jego układu.

»»» Uwaga

- Jeśli wybrano ustawienie **Koperta zwykła 10 (Envelope Com 10)**, **Koperta DL (Envelope DL)**, **Yougata 4 105x235mm (Yougata 4 4.13"x9.25")** lub **Yougata 6 98x190mm (Yougata 6 3.86"x7.48")** w opcji **Rozmiar strony (Page Size)** na karcie **Ustawienia strony (Page Setup)** drukarka obraca papier o 90 stopni w lewo niezależnie od ustawienia opcji **Obróć o 90 stopni w lewo, gdy orientacja jest [Pozioma] (Rotate 90 degrees left when orientation is [Landscape])**.

Nie wykrywaj niezgodn. ustawień papieru podczas drukow. z komputera (Do not detect mismatched paper settings when printing from a computer)

Jeśli w przypadku drukowania dokumentów za pomocą komputera ustawienia papieru w sterowniku drukarki różnią się od zarejestrowanych w drukarce informacji o papierze, to ustawienie spowoduje anulowanie wyświetlania odpowiedniego komunikatu i umożliwi kontynuację drukowania.

Zaznacz to pole wyboru, aby wyłączyć wykrywanie niezgodności ustawień papieru.

Wyłącz wykrywanie szerok. papieru podczas druk. z komputera (Disables paper width detection when printing from computer)

Nawet jeśli wykryta przez drukarkę podczas drukowania szerokość papieru różni się od szerokości papieru ustawionej w opcji **Rozmiar papieru (Paper Size)** w karcie **Ustawienia strony (Page Setup)**, funkcja ta wyłącza wyświetlanie powiadomienia i pozwala na kontynuowanie drukowania.

Aby wyłączyć wykrywanie szerokości papieru podczas drukowania, zaznacz to pole wyboru.

Tematy pokrewne

- [Czyszczenie głowic drukujących](#)
- [Drukowanie wzoru sprawdzania dysz](#)
- [Zarządzanie zasilaniem drukarki](#)
- [Zmniejszanie hałasu drukarki](#)
- [Zmiana trybu pracy drukarki](#)

Czyszczenie drukarki

- Czyszczenie powierzchni zewnętrznych
- Czyszczenie rolek podawania papieru
- Czyszczenie wnętrza drukarki (czyszczenie płyty dolnej)

Czyszczenie powierzchni zewnętrznych

Delikatnie usuń kurz z powierzchni za pomocą miękkiego, suchego kawałka materiału, takiego jak chusteczka do okularów. Jeśli to konieczne, przed czyszczeniem należy wygładzić zagniecenia na ściereczce.

»» Ważne

- Przed czyszczeniem drukarki należy wyłączyć zasilanie i odłączyć kabel zasilania.
- Nie wolno używać chusteczek i ręczników papierowych, szorstkich szmatek i podobnych materiałów, gdyż mogą one zarysować powierzchnię. We wnętrzu drukarki mogą pozostać drobiny papieru lub nici, co może spowodować problemy, takie jak zatykanie się głowicy drukującej i pogorszenie jakości wydruku.
- Do czyszczenia drukarki nie wolno używać detergentów ani płynów chemicznych, takich jak zagęszczacze, benzen, aceton itp. Może to spowodować usterkę drukarki lub uszkodzić jej powierzchnię.

Czyszczenie rolek podawania papieru

Jeśli rolka podawania papieru zabrudzi się lub przylgnie do niej papierowy pył, papier może być podawany nieprawidłowo. W takim przypadku należy wyczyścić rolkę podawania papieru. Czyszczenie rolki podawania papieru powoduje jej zużywanie, więc procedura ta powinna być wykonywana tylko wtedy, gdy jest to konieczne.

Należy przygotować:

Dla górnego podajnika: trzy arkusze zwykłego papieru formatu A4 lub Letter

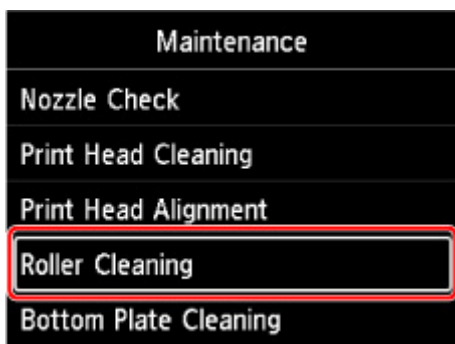
Dla podajnika ręcznego: jeden arkusz zwykłego papieru formatu A4 lub Letter

1. [Upewnij się, że zasilanie drukarki jest włączone.](#)
2. Wybierz opcję **Obsługa (Maintenance)** na ekranie POCZĄTEK.

■ [Ekran LCD i panel operacyjny](#)

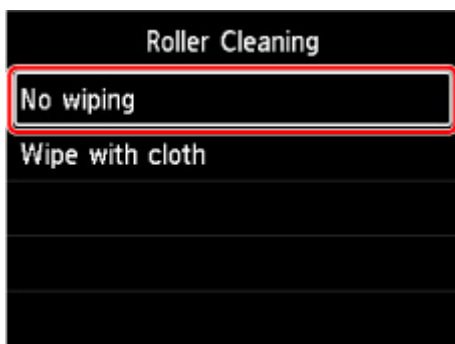
Pojawi się ekran **Obsługa (Maintenance)**.

3. Wybierz opcję **Czyszczenie rolek (Roller Cleaning)**.



Pojawi się ekran potwierdzenia.

4. Wybierz opcję **Tak (Yes)**.
5. Wybierz źródła papieru (**Górny podajn. (Top feed)** lub **Podajnik ręcz. (Manual tray)**) pod kątem czyszczenia rolki podawania papieru.
Jeśli wybrano **Podajnik ręcz. (Manual tray)**, przejdź do punktu 8.
6. Wybierz opcję **No wiping**.



7. Usuń papier z górnego podajnika i naciśnij przycisk **OK**.

Rolka podawania papieru obraca się podczas czyszczenia bez użycia papieru.

Kiedy rolka podawania papieru przestanie się obracać, czyszczenie zostanie zakończone.

8. Postępuj zgodnie z komunikatami, aby załadować zwykły papier formatu A4 lub Letter do źródła papieru określonego w kroku 5.

załaduj trzy arkusze papieru do górnego podajnika lub jeden arkusz do podajnika ręcznego.

- [Ładowanie papieru do górnego podajnika](#)
- [Ładowanie papieru do podajnika ręcznego](#)

9. Wybierz opcję **OK**.

Drukarka rozpocznie czyszczenie. Wysłunięcie papieru oznacza zakończenie czyszczenia.

10. Gdy pojawi się komunikat o zakończeniu, wybierz opcję **OK**.

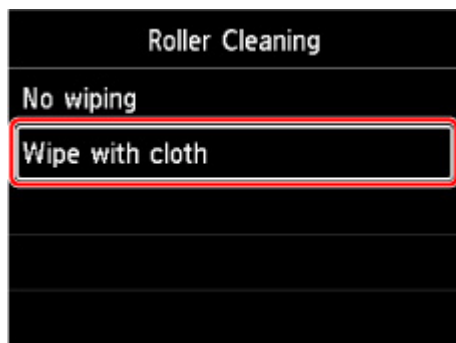
»»» Uwaga

- Jeśli problem nie ustąpi po wykonaniu czyszczenia rolki podawania papieru w ramach procedury **No wiping**, wytrzyj rolkę podawania papieru wilgotną ściereczką.

- [Wycieranie rolek podawania papieru wilgotną ściereczką](#)

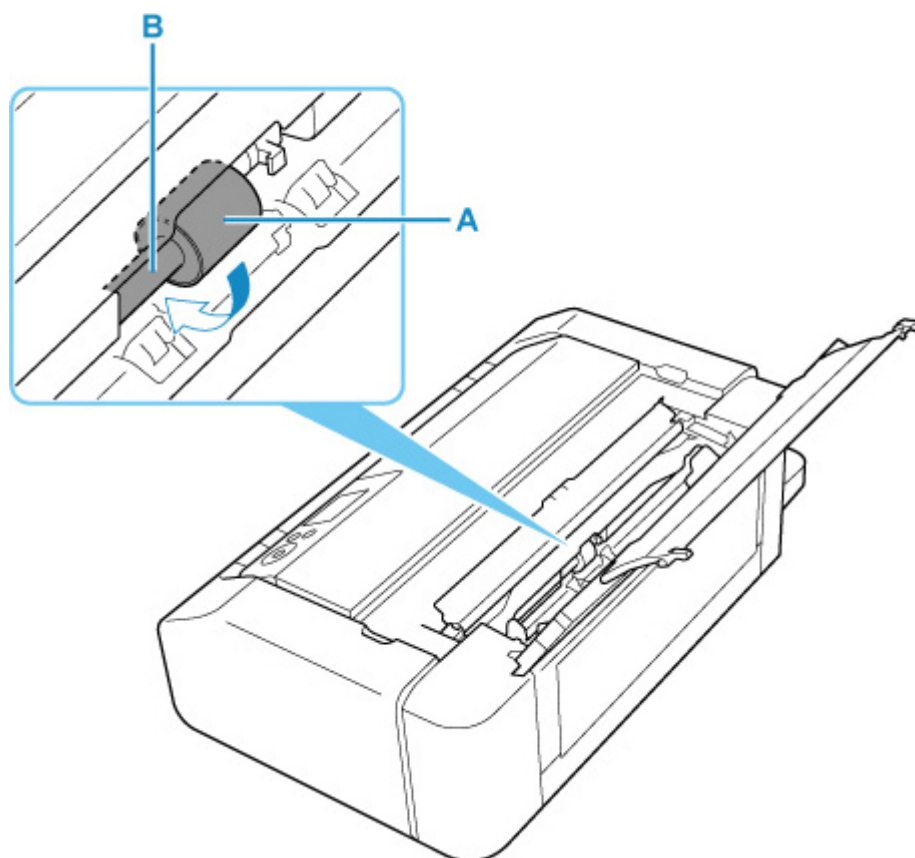
Wycieranie rolek podawania papieru wilgotną ściereczką

1. Wybierz opcję **Wipe with cloth** na ekranie **Czyszczenie rolek (Roller Cleaning)**.



2. Zapoznaj się z komunikatem i wybierz opcję **OK**.
3. Usuń papier z górnego podajnika i naciśnij przycisk **OK**.
4. Naciśnij przycisk **WŁ. (ON)**.
5. Upewnij się, że kontrolka **WŁ. (ON)** jest wyłączona, i wytrzyj rolkę podawania papieru wilgotną ściereczką.

Wytrzyj rolkę podawania papieru (A) w górnym podajniku wilgotną ściereczką lub inną tkaniną. Nie dotykaj rolki podawania papieru palcami. Wycieraj ją w miarę obracania (B) jej palcami.



»»» Uwaga

- Jeśli rolka nie będzie się obracać, wyłącz drukarkę i włącz ją ponownie.

6. Po wytarciu elementu wilgotną ściereczką naciśnij przycisk **WŁ. (ON)**.
7. Wykonaj czyszczenie rolki podawania papieru (**No wiping**) ponownie.

»»» Uwaga

- Jeśli podczas procedury czyszczenia rolki podawania papieru w ramach procedury **Wipe with cloth** do drukarki zostaną wysłane dane drukowania, ustawienie automatycznego włączania będzie nieaktywne, nawet jeśli włączono tę opcję.

W takim przypadku należy ponownie skonfigurować automatyczne włączanie drukarki.

Za pomocą drukarki

- [Ustawienia oszczędzania energii](#)

Za pomocą komputera

- [Zarządzanie zasilaniem drukarki](#) (system Windows)
- Zarządzanie zasilaniem drukarki (system macOS)

Jeżeli wyczyszczenie rolek podawania papieru nadal nie rozwiąże problemu, skontaktuj się z najbliższym centrum serwisowym firmy Canon, aby zamówić naprawę.

Czyszczenie wnętrza drukarki (czyszczenie płyty dolnej)

Usuń zabrudzenia z wnętrza drukarki. W przypadku zanieczyszczenia wnętrza drukarki papier używany do drukowania może ulec zabrudzeniu, dlatego też zalecane jest regularne czyszczenie.

Należy przygotować: arkusz zwykłego papieru formatu A4 lub Letter*

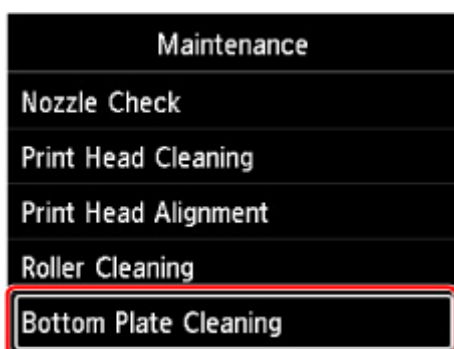
* Należy użyć nowego arkusza papieru.

1. [Upewnij się, że zasilanie drukarki jest włączone.](#)
2. Wybierz opcję **Obsługa (Maintenance)** na ekranie POCZĄTEK.

■ [Ekran LCD i panel operacyjny](#)

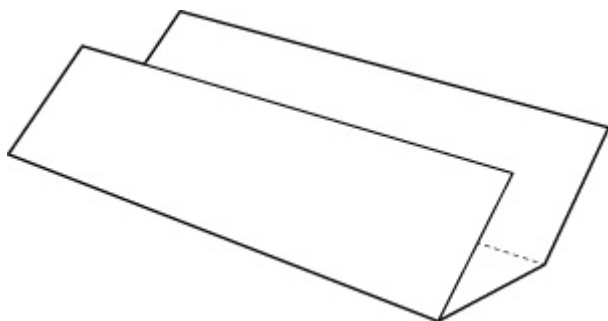
Pojawi się ekran **Obsługa (Maintenance)**.

3. Wybierz opcję **Czyszczenie płyty dolnej (Bottom Plate Cleaning)**.

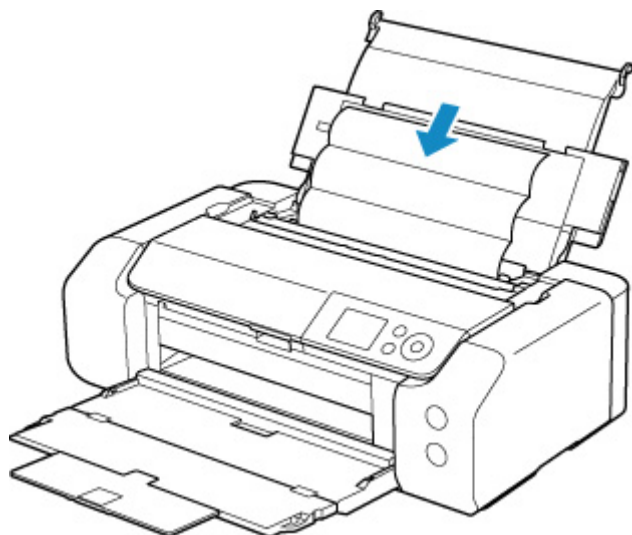


Pojawi się ekran potwierdzenia.

4. Wybierz opcję **Tak (Yes)**.
5. Zastosuj się do komunikatu i usuń papier z górnego podajnika, a następnie wybierz opcję **OK**.
6. Złóż zwykły papier formatu A4 lub Letter tak, aby krótsza krawędź została podzielona na trzy części, rozłóż papier, a następnie wybierz opcję **OK**.



7. Załaduj ten arkusz bokiem do górnego podajnika, otwartą stroną skierowaną do siebie.



8. Wybierz opcję **OK**.

Papier oczyści wnętrze drukarki, przechodząc przez drukarkę.

Sprawdź złożone części wysuniętego papieru. Jeśli widoczne są na nich smugi atramentu, ponownie przeprowadź procedurę czyszczenia płyty dolnej.

9. Gdy pojawi się komunikat o zakończeniu, wybierz opcję **OK**.

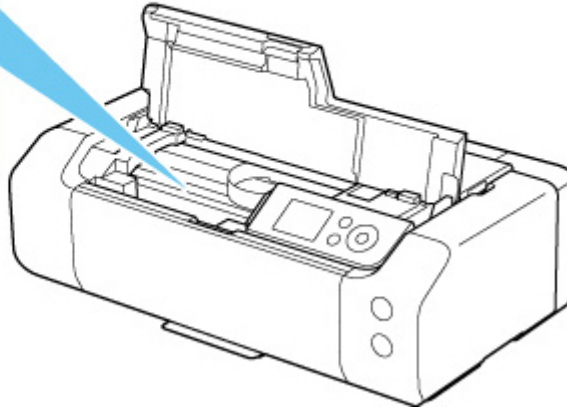
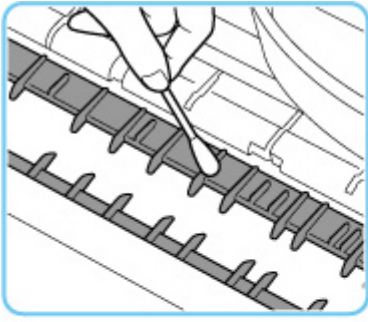
»»» Uwaga

- Podczas ponownego przeprowadzania procedury czyszczenia płyty dolnej należy użyć nowego arkusza papieru.

Jeśli po ponownym czyszczeniu problem nadal występuje, zabrudzone mogą być wystające elementy wewnątrz drukarki. Zetrzyj atrament z wystających elementów za pomocą np. wacików bawełnianych.

»»» Ważne

- Przed czyszczeniem drukarki należy wyłączyć zasilanie i odłączyć kabel zasilania.



Inne czynności konserwacyjne

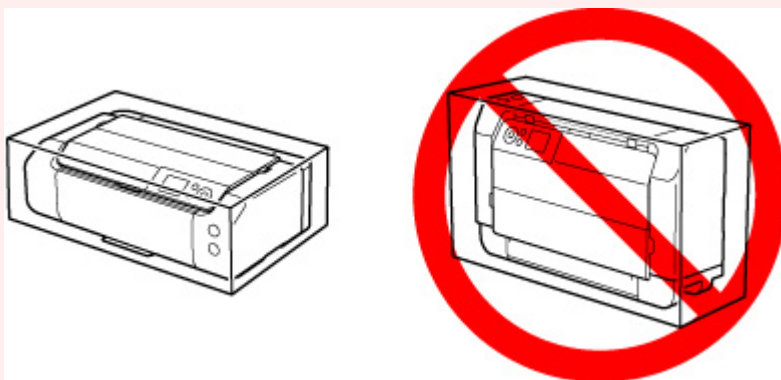
- ▶ **Transport drukarki**

Transport drukarki

Przestawiając drukarkę w inne miejsce, np. w celu jej naprawy lub zmiany wystroju pomieszczenia, w którym się znajduje, pamiętaj o poniższych kwestiach.

»»» Ważne

- Zapakuj drukarkę w wytrzymałe pudło, które jest zawsze ustawiane w pozycji horyzontalnej, dnem do dołu. Zastosuj odpowiednią ilość materiału ochronnego, aby zapewnić bezpieczny transport.
- Pozostaw w drukarce głowicę drukującą i zbiornik z atramentem oraz wyłącz jej zasilanie, naciskając przycisk **WŁ. (ON)**. Pozwoli to drukarce na automatyczne zakrycie głowicy drukującej, zapobiegające jej wysychaniu.
- Po zapakowaniu drukarki nie przechylaj pudła z nią ani też nie ustawiaj go na boku lub do góry nogami. Mogłoby to spowodować wyciekanie atramentu w czasie transportu i uszkodzenie drukarki.
- Jeśli transportem drukarki zajmuje się firma spedycyjna, należy poprosić o oznaczenie pudła napisem „TĄ STRONĄ DO GÓRY”, aby drukarka znajdowała się cały czas w pozycji spodem do dołu. Opakowanie należy również oznaczyć napisem „OSTROŻNIE”.



1. Wyłącz drukarkę.
2. Sprawdź, czy kontrolka **WŁ. (ON)** jest wyłączona, i [odłącz kabel zasilania](#).

»»» Ważne

- Jeśli kontrolka **WŁ. (ON)** świeci się lub miga, nie odłączaj drukarki, ponieważ mogłoby to spowodować uszkodzenie drukarki i uniemożliwienie drukowania za pomocą drukarki.

3. Schowaj tace.
4. Odłącz kabel drukarki od komputera i drukarki, a następnie odłącz od drukarki kabel zasilania.
5. Aby zabezpieczyć pokrywy drukarki przed otwarciem się w trakcie transportu, przyklej je za pomocą taśmy. Następnie włóż drukarkę do plastikowej torby.

6. Przy pakowaniu drukarki przymocuj do drukarki materiał ochronny.

Specyfikacje

- Specyfikacje
- Obszar wydruku

Specyfikacje

Specyfikacje ogólne

| | |
|--|--|
| Interfejs | Port USB: Hi-Speed USB * Port sieci: Przewodowa sieć LAN: 100BASE-TX / 10BASE-T Wi-Fi: IEEE802.11n / IEEE802.11g / IEEE802.11b / IEEE802.11a * Wymagany jest komputer zgodny ze standardem Hi-Speed USB. W związku z tym, że interfejs Hi-Speed USB jest w pełni zgodny ze standardem USB 1.1, może pracować z szybkością interfejsu USB 1.1. Z USB i sieci można korzystać równocześnie. Z sieci Wi-Fi i przewodowej sieci LAN nie można korzystać równocześnie. |
| Warunki otoczenia podczas pracy | Temperatura: 5-35°C (41-95°F) Wilgotność: 10-90% (bez kondensacji) * Wydajność drukarki może ulec zmniejszeniu w pewnym zakresie temperatury i wilgotności. Zalecane warunki otoczenia: Temperatura: 15-30°C (59-86°F) Wilgotność: 10-80% (bez kondensacji) * Dane dotyczące zakresów temperatury i wilgotności otoczenia odpowiednich dla poszczególnych rodzajów papieru, np. papieru fotograficznego, można znaleźć na opakowaniu danego papieru lub w dostarczonej z nim dokumentacji. |
| Warunki otoczenia podczas przechowywania | Temperatura: 0-40°C (32-104°F) Wilgotność: 5-95% (bez kondensacji) |
| Zasilanie | Prąd zmienny 100-240 V, 50/60 Hz (Dołączony kabel zasilania działa tylko w kraju lub regionie, dla którego został zakupiony). |
| Pobór prądu | Drukowanie: maksymalnie 16 W *1 Gotowość (minimum): 1,0 W lub mniej *1*2 WYŁ.: 0,2 W lub mniej *1 Połączenie z komputerem przy użyciu kabla USB *2 Nie można zmienić czasu, po którego upływie urządzenie samoczynnie przechodzi w stan gotowości. |
| Wymiary zewnętrzne (szer. x głęb. x wys.) | Okolo 639 x 379 x 200 mm (około 25,2 x 15 x 7,9 cala) * Ze schowanymi tacami. |
| Masa | Okolo 14,1 kg (31,0 funta) |

* Z zainstalowaną głowicą drukującą i z włożonymi zbiornikami z atramentem.

Specyfikacje sieci

| | |
|--------------------------------------|--|
| Protokół komunikacyjny | SNMP, HTTP, TCP/IP (IPv4/IPv6) |
| Przewod. sieć LAN (Wired LAN) | Zgodność ze standardami: IEEE802.3u (100BASE-TX) / IEEE802.3 (10BASE-T) Szybkość przesyłania danych: 10 Mb/s / 100 Mb/s (automatyczne przełączanie) Zabezpieczenia: IEEE802.1X (EAP-TLS/EAP-TTLS/PEAP) |
| Wi-Fi | Zgodność ze standardami: IEEE802.11n / IEEE802.11g / IEEE802.11b / IEEE802.11a Pasma częstotliwości: 2,4 GHz / 5 GHz Kanał: 2,4 GHz: 1–11 lub 1–13 5 GHz: W52, W53, W56, W58 * Bezpośredniego trybu bezprzewodowego nie można używać w paśmie 5 GHz. * Pasma częstotliwości i dostępne kanały zmieniają się w zależności od kraju lub regionu. Odległość komunikacji: 50 m/164 stóp we wnętrzach * Efektywny zasięg zmienia się w zależności od otoczenia i umiejscowienia urządzeń. Zabezpieczenia: WEP (64-/128-bitowy) WPA-PSK (TKIP/AES) WPA2-PSK (TKIP/AES) Konfiguracja: WPS (konfiguracja metodą naciskania przycisku/kodu PIN) Łatwe poł. bezprzewod. |

Minimalne wymagania systemowe

Należy stosować się do wymagań systemu operacyjnego, jeśli są one bardziej wygórowane od podanych poniżej.

Windows

| | |
|--------------------------|---|
| System operacyjny | Windows 10, Windows 8.1, Windows 7 SP1 Uwaga: Prawidłowe działanie jest gwarantowane tylko na komputerze z zainstalowanym fabrycznie systemem operacyjnym Windows 7 lub nowszym. |
|--------------------------|---|

| | |
|---------------------------------------|---|
| | <p>Sterownik drukarki i programy IJ Printer Assistant Tool oraz IJ Network Device Setup Utility obsługują następujące systemy operacyjne:</p> <p>Windows Server 2008 R2 SP1, Windows Server 2012 R2, Windows Server 2016 i Windows Server 2019.</p> |
| Wolne miejsce na dysku twardym | <p>Co najmniej 2,0 GB</p> <p>Uwaga: na potrzeby instalacji oprogramowania dostarczonego w zestawie.</p> <p>Niezbędna ilość wolnego miejsca na dysku twardym może ulec zmianie bez powiadomienia.</p> |

macOS

| | |
|---------------------------------------|--|
| System operacyjny | OS X 10.11.6, macOS 10.12 - macOS 10.15 |
| Wolne miejsce na dysku twardym | <p>Co najmniej 1,5 GB</p> <p>Uwaga: na potrzeby instalacji oprogramowania dostarczonego w zestawie.</p> <p>Niezbędna ilość wolnego miejsca na dysku twardym może ulec zmianie bez powiadomienia.</p> |

Inne obsługiwane systemy operacyjne

| |
|---|
| <p>iOS, Android, Chrome OS</p> <p>W przypadku obsługiwanego systemu operacyjnego część funkcji może być niedostępnych.</p> <p>Więcej informacji można znaleźć w witrynie sieci Web firmy Canon.</p> |
|---|

Możliwość drukowania z telefonu komórkowego

| |
|----------------------|
| Apple AirPrint |
| PIXMA Cloud Link |
| Mopria Print Service |

- Do instalacji oprogramowania dla systemu operacyjnego Windows wymagane jest połączenie internetowe lub napęd CD-ROM.
- macOS: W przypadku systemu operacyjnego macOS do instalacji oprogramowania wymagane jest połączenie internetowe.
- Aby korzystać ze wszystkich podręczników użytkownika, wymagane jest połączenie internetowe.

Informacje zawarte w niniejszym podręczniku mogą ulec zmianie bez powiadomienia.

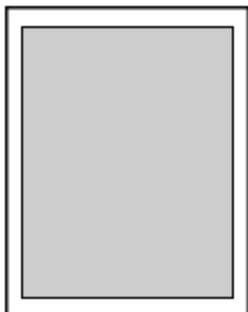
Obszar wydruku

- **Obszar wydruku**
- **Formaty standardowe**
- **Rozmiary w przypadku papieru z marginesami 25 mm (0,98 cala)**
- **Koperty**
- **Dyski przeznaczone do nadrukowania**

Obszar wydruku

W celu uzyskania wysokiej jakości druku drukarka zostawia marginesy na wszystkich krawędziach papieru. Obszar wydruku znajduje się między marginesami.

Możliwy obszar wydruku  : W tym obszarze można drukować.



»»» Uwaga

- Wybranie opcji Drukowanie bez obramowania pozwala na wykonywanie wydruków bez marginesów.
- Jeśli używana jest funkcja drukowania bez obramowania, może dojść do lekkiego przycięcia krawędzi, ponieważ kopiowany obraz jest powiększany w celu wypełnienia całej strony.
- W przypadku drukowania bez obramowania wybierz opcję **Wielk. pow. przy druku bez ramki (Magnification level for borderless)** w pozycji **Ustawienia drukowania (Print settings)** menu **Ustawienia urządzenia (Printer settings)**, aby określić zakres obrazu wykraczającego poza papier.

■ [Ustaw. druk.](#)

- Przy drukowaniu bez obramowania należy korzystać z następujących typów papieru:
 - Photo Paper Pro Platinum <PT-101>
 - Glossy Photo Paper „Everyday Use” <GP-501>
 - Photo Paper Glossy <GP-701>
 - Photo Paper Plus Glossy II <PP-201/PP-208/PP-301>
 - Photo Paper Pro Luster <LU-101>
 - Photo Paper Plus Semi-gloss <SG-201>
 - Matte Photo Paper <MP-101>^{*1}
 - Photo Paper Pro Premium Matte <PM-101>^{*1}
 - Premium Fine Art Rough <FA-RG1>^{*1}
 - Kartka z pozdrowieniami
 - Zapas kart

*1 Drukowanie bez obramowania jest wyłączone w zależności od ustawień drukowania. Aby włączyć drukowanie bez obramowania, usuń ograniczenia marginesów.

■ [Okno dialogowe Opcje wydruku](#) (system Windows)

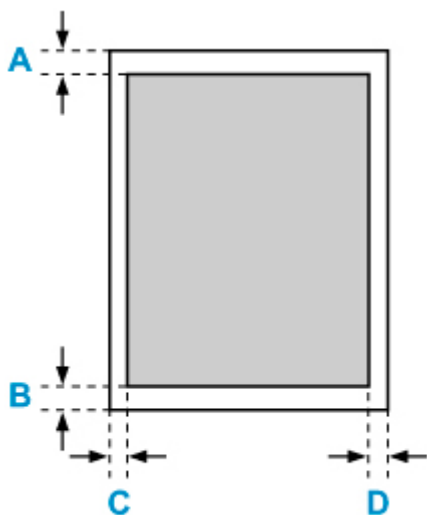
■ [Zaawansowane ustawienia papieru](#) (system macOS)


Drukowanie bez obramowania na innym typie papieru może spowodować znacznie niższą jakość wydruków i/lub zmianę kolorów na wydrukach.

- Drukowanie bez obramowania nie jest dostępne w przypadku papieru o rozmiarze A5, B5, B4 i Legal, papieru zwykłego, kopert i nadruków na koszulki.
- W zależności od typu papieru drukowanie bez obramowania może obniżyć jakość wydruku przy górnej i dolnej krawędzi papieru lub spowodować powstanie smug w tych miejscach.

Rozmiary standardowe

| Rozmiar | Obszar wydruku (szerokość x wysokość) |
|----------------------------------|---------------------------------------|
| Letter | 203,2 x 271,4 mm (8,00 x 10,69 cali) |
| Legal | 203,2 x 347,6 mm (8,00 x 13,69 cali) |
| 28 x 43 cm (11 x 17 cali) | 272,6 x 423,8 mm (10,73 x 16,69 cala) |
| A5 | 141,2 x 202,0 mm (5,56 x 7,95 cali) |
| A4 | 203,2 x 289,0 mm (8,00 x 11,38 cali) |
| A3 | 290,2 x 412,0 mm (11,43 x 16,22 cala) |
| A3+ | 322,2 x 475,0 mm (12,69 x 18,70 cala) |
| B5 | 175,2 x 249,0 mm (6,90 x 9,80 cali) |
| B4 | 250,2 x 356,0 mm (9,85 x 14,02 cala) |
| 10 x 15 cm (4 x 6 cali) | 94,8 x 144,4 mm (3,73 x 5,69 cali) |
| 13 x 18 cm (5 x 7 cali) | 120,2 x 169,8 mm (4,73 x 6,69 cali) |
| 18 x 25 cm (7 x 10 cali) | 171,0 x 246,0 mm (6,73 x 9,69 cala) |
| 20 x 25 cm (8 x 10 cali) | 196,4 x 246,0 mm (7,73 x 9,69 cali) |
| 25 x 30 cm (10 x 12 cali) | 247,2 x 296,8 mm (9,73 x 11,69 cala) |
| 210 x 594 mm (8,27 x 23,39 cala) | 203,2 x 586,0 mm (8,00 x 23,07 cala) |
| Kwadrat 13 x 13 cm 5 x 5 cala | 115,0 x 115,0 mm (4,53 x 4,53 cali) |
| 30 x 30 cm (12 x 12 cali) | 298,0 x 296,8 mm (11,73 x 11,68 cala) |



 Możliwy obszar wydruku

Letter, Legal

A: 3,0 mm (0,12 cala)

B: 5,0 mm (0,20 cala)

C: 6,4 mm (0,25 cala)

D: 6,3 mm (0,25 cala)

Kwadrat 13 x 13 cm 5 x 5 cala

A: 6,0 mm (0,24 cala)

B: 6,0 mm (0,24 cala)

C: 6,0 mm (0,24 cala)

D: 6,0 mm (0,24 cala)

Inny format niż Letter, Legal i kwadrat 13 x 13 cm (5" x 5")

A: 3,0 mm (0,12 cala)

B: 5,0 mm (0,20 cala)

C: 3,4 mm (0,13 cala)

D: 3,4 mm (0,13 cala)

Rozmiary w przypadku papieru z marginesami 25 mm (0,98 cala)

W przypadku wybrania papieru do zastosowań artystycznych z marginesami o szerokości 25 mm (0,98 cala) drukarka nie może drukować na początkowych 25 mm (0,98 cala) od górnej i dolnej krawędzi papieru. Zaleca się sprawdzenie obszaru wydruku na podglądzie wydruku przed rozpoczęciem drukowania.

Jeśli głowica drukująca ociera się o górną i dolną krawędź papieru, powodują powstawanie smug, można temu zapobiec poprzez użycie papieru z marginesami o szerokości 25 mm (0,98 cala).

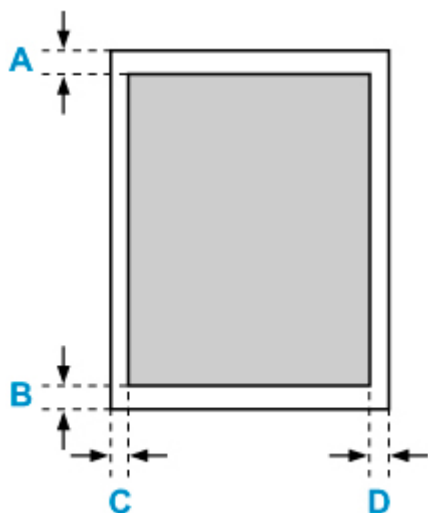
W przypadku używania poniższego papieru drukarka drukuje na papierze z marginesami o szerokości 25 mm (0,98 cala) w zależności od ustawień drukowania. Aby drukować na papierze o innych rozmiarach, usuń ograniczenia marginesów.

- Matte Photo Paper <MP-101>
- Photo Paper Pro Premium Matte <PM-101>
- Premium Fine Art Rough <FA-RG1>

■ [Okno dialogowe Opcje wydruku](#) (system Windows)

■ Zaawansowane ustawienia papieru (system macOS)

| Rozmiar | Obszar wydruku (szerokość x wysokość) |
|---|---------------------------------------|
| Letter (margines 25 mm (0,98 cala)) | 203,2 x 229,4 mm (8,00 x 9,03 cala) |
| 28 x 43 cm (11" x 17") (margines 25 mm (0,98 cala)) | 272,6 x 381,8 mm (10,73 x 15,03 cala) |
| A4 (margines 25 mm (0,98 cala)) | 203,2 x 247,0 mm (8,00 x 9,72 cala) |
| A3 (margines 25 mm (0,98 cala)) | 290,2 x 370,0 mm (11,43 x 14,57 cala) |
| A3+ (margines 25 mm (0,98 cala)) | 322,2 x 433,0 mm (12,69 x 17,05 cala) |
| 210 x 594 mm (8,27 x 23,39 cala) (margines 25 mm (0,98 cala)) | 203,2 x 544,0 mm (8,00 x 21,42 cala) |



■ Możliwy obszar wydruku

Letter

A: 25,0 mm (0,98 cala)

B: 25,0 mm (0,98 cala)

C: 6,4 mm (0,25 cala)

D: 6,3 mm (0,25 cala)

Inne niŹ Letter

A: 25,0 mm (0,98 cala)

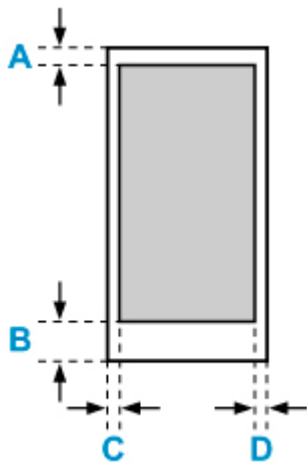
B: 25,0 mm (0,98 cala)

C: 3,4 mm (0,13 cala)

D: 3,4 mm (0,13 cala)

Koperty

| Rozmiar | Obszar wydruku (szerokość x wysokość) |
|----------------|---------------------------------------|
| Koperta Com 10 | 93,5 x 220,6 mm (3,68 x 8,68 cali) |
| Koperta DL | 98,8 x 199,3 mm (3,88 x 7,85 cali) |



Możliwy obszar wydruku

A: 8,0 mm (0,32 cala)

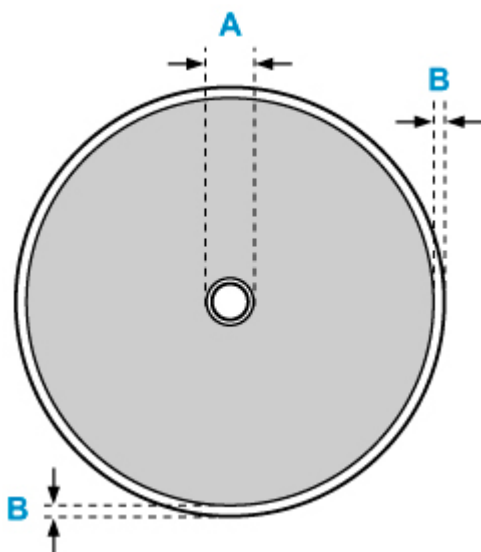
B: 12,7 mm (0,50 cala)

C: 5,6 mm (0,23 cala)

D: 5,6 mm (0,23 cala)

Dyski przeznaczone do nadrukowania

Obszar wydruku w przypadku dysków przeznaczonych do nadrukowania wynosi od 17 mm (0,67 cala) średnicy wewnętrznej do 1 mm (0,04 cala) średnicy zewnętrznej powierzchni drukowania.



Możliwy obszar wydruku

A: 17,0 mm (0,67 cala)

B: 1,0 mm (0,04 cala)

Bezpieczeństwo

- **Środki ostrożności**
- **Informacje dotyczące przepisów**
- **WEEE (EU&EEA)**
- **Postępowanie w przypadku naprawy, wypożyczenia lub utylizacji drukarki**
- **Ograniczenia prawne dotyczące drukowania**

Środki ostrożności

Środki ostrożności

- Niniejsza instrukcja zawiera ważne informacje dotyczące bezpieczeństwa i środki ostrożności dotyczące drukarki.

Nie używać urządzenia w sposób inny niż opisany w załączonej instrukcji, ponieważ może to doprowadzić do pożaru, porażenia prądem lub innych nieoczekiwanych wypadków.

Znaki i deklaracje dotyczące bezpieczeństwa są ważne tylko dla obsługiwanych napięć i częstotliwości w odpowiednich krajach lub regionach.

Ostrzeżenie

- Użytkownicy z rozrusznikami serca:

Ten produkt emituje strumień magnetyczny o niskim poziomie. W razie odczucia nieprawidłowości, proszę odsunąć się od urządzenia i skonsultować się z lekarzem.

- Nie używać drukarki w następujących przypadkach:

Natychmiast zaprzestać użytkowania, odłączyć drukarkę od zasilania i skontaktować się z serwisem w celu naprawy.

- Wewnątrz drukarki znajdują się metalowe przedmioty lub są rozlane płyny.
 - Z drukarki wydobywa się dym, dziwne zapachy lub nietypowe odgłosy.
 - Przewód zasilający lub wtyczka przegrzewa się lub jest przerwany, zgięty lub uszkodzony w jakikolwiek sposób.
- Nieprzestrzeganie poniższych zaleceń może prowadzić do pożaru, porażenia prądem lub obrażeń ciała:
 - Nie należy umieszczać produktu w pobliżu łatwopalnych rozpuszczalników, takich jak alkohol i rozcieńczalniki.
 - Nie należy otwierać ani modyfikować drukarki.
 - Należy używać wyłącznie kabla/kabli zasilających dostarczonych wraz z drukarką. Nie należy używać tych kabli z innymi urządzeniami.
 - Nie należy podłączać do napięć ani częstotliwości innych niż podane powyżej.
 - Podłączyć pewnie drugi koniec kabla zasilania do gniazdka.
 - Nie należy podłączać ani odłączać przewodu zasilania mokrymi rękami.
 - Nie uszkadzać kabla zasilającego przez jego skręcanie, zwijanie, wiązanie, ciągnięcie lub nadmierne zginanie.
 - Nie należy umieszczać ciężkich przedmiotów na przewodzie zasilania.
 - Nie podłączać wielu kabli zasilających do jednego gniazdka elektrycznego. Nie należy stosować wielu kabli przedłużających.
 - Nie pozostawiać drukarki podłączonej do gniazdka elektrycznego podczas burzy z piorunami.
 - Zawsze należy odłączyć przewód zasilający i inne kable, przystępując do czyszczenia. Nie należy używać do czyszczenia łatwopalnych rozpylanych cieczy bądź innych cieczy, takich jak alkohol i rozcieńczalniki.
 - Odłączyć przewód zasilający raz na miesiąc, aby upewnić się, że nie ulega przegrzewaniu, nie jest zardzewiały, zgięty, zarysowany, rozdzielony, ani uszkodzony w inny sposób.
-

Przestroga

- Nie wkładać rąk do wnętrza drukarki podczas drukowania.
 - Nie dotykać głowicy drukującej ani innych metalowych części bezpośrednio po zakończeniu drukowania.
 - Atrament
 - Atrament należy przechowywać w miejscu niedostępnym dla dzieci.
 - Jeżeli atrament zostanie przypadkowo polizany lub połknięty, należy przepłukać usta i wypić jedną lub dwie szklanki wody. Jeśli wystąpi podrażnienie lub objawy dyskomfortu, należy natychmiast zasięgnąć porady medycznej.
 - Jeśli atrament dostanie się do oczu, należy natychmiast przemyć je wodą. Jeśli atrament zetknie się ze skórą, należy ją niezwłocznie umyć wodą i mydłem. Jeśli podrażnienie oczu lub skóry będzie się utrzymywać, należy natychmiast zasięgnąć porady medycznej.
-

Ogólne uwagi

Wybór lokalizacji

Patrz „[Specyfikacje](#)” w Podręczniku online, aby uzyskać szczegółowe informacje na temat środowiska eksploatacji.

- Drukarki nie należy ustawiać w miejscu niestabilnym, ani narażonym na nadmierne drgania.
- Drukarki nie należy ustawiać w miejscach silnie się nagrzewających (bezpośrednie światło słoneczne lub w pobliżu źródła ciepła), w miejscach bardzo wilgotnych lub zapyłonych, ani na zewnątrz.
- Drukarki nie należy ustawiać na grubej tkaninie ani na dywanie.
- Nie należy ustawiać drukarki przy samej ścianie.

Zasilacz

- Utrzymywać obszar wokół gniazda zasilania cały czas w czystości, dzięki czemu można łatwo będzie odłączyć przewód zasilania z gniazda.
- Nie wolno wyciągać wtyczki, ciągnąc za przewód.

Ogólne uwagi

- Nie wolno przechylać drukarki, stawiać jej na boku, ani odwracać jej spodem do góry. Może to spowodować wyciek atramentu.
- Nie umieszczać żadnych przedmiotów na górnej części drukarki. Szczególną ostrożność należy zachować co do metalowych przedmiotów, takich jak spinacze i zszywki i pojemników zawierających łatwopalne ciecze, takie jak alkohol lub rozcieńczalnik.
- Nie próbować otwierać, demontować ani modyfikować zbiorników z atramentem. Atrament może wyciekać i spowodować uszkodzenie drukarki.
- Nie wyrzucać głowic drukujących ani zbiorników z atramentem do ognia.

Informacje dotyczące przepisów

Zakłócenia

Nie używać drukarki w pobliżu urządzeń medycznych ani innych urządzeń elektronicznych. Sygnały z drukarki mogą zakłócać prawidłowe działanie tych urządzeń.

WEEE (EU&EEA)

Only for European Union and EEA (Norway, Iceland and Liechtenstein)



These symbols indicate that this product is not to be disposed of with your household waste, according to the WEEE Directive (2012/19/EU), the Battery Directive (2006/66/EC) and/or national legislation implementing those Directives. If a chemical symbol is printed beneath the symbol shown above, in accordance with the Battery Directive, this indicates that a heavy metal (Hg = Mercury, Cd = Cadmium, Pb = Lead) is present in this battery or accumulator at a concentration above an applicable threshold specified in the Battery Directive. This product should be handed over to a designated collection point, e.g., on an authorized one-for-one basis when you buy a new similar product or to an authorized collection site for recycling waste electrical and electronic equipment (EEE) and batteries and accumulators. Improper handling of this type of waste could have a possible impact on the environment and human health due to potentially hazardous substances that are generally associated with EEE. Your cooperation in the correct disposal of this product will contribute to the effective usage of natural resources. For more information about the recycling of this product, please contact your local city office, waste authority, approved scheme or your household waste disposal service or visit www.canon-europe.com/weee, or www.canon-europe.com/battery.

Nur für Europäische Union und EWR (Norwegen, Island und Liechtenstein)



Diese Symbole weisen darauf hin, dass dieses Produkt gemäß WEEE-Richtlinie (2012/19/EU; Richtlinie über Elektro- und Elektronik-Altgeräte), Batterien-Richtlinie (2006/66/EG) und nationalen Gesetzen zur Umsetzung dieser Richtlinien nicht über den Hausmüll entsorgt werden darf. Falls sich unter dem oben abgebildeten Symbol ein chemisches Symbol befindet, bedeutet dies gemäß der Batterien-Richtlinie, dass in dieser Batterie oder diesem Akkumulator ein Schwermetall (Hg = Quecksilber, Cd = Cadmium, Pb = Blei) in einer Konzentration vorhanden ist, die über einem in der Batterien-Richtlinie angegebenen Grenzwert liegt. Dieses Produkt muss bei einer dafür vorgesehenen Sammelstelle abgegeben werden. Dies kann z. B. durch Rückgabe beim Kauf eines neuen ähnlichen Produkts oder durch Abgabe bei einer autorisierten Sammelstelle für die Wiederaufbereitung von Elektro- und Elektronik-Altgeräten sowie Batterien und Akkumulatoren geschehen. Der unsachgemäße Umgang mit Altgeräten kann aufgrund potenziell gefährlicher Stoffe, die generell mit Elektro- und Elektronik-Altgeräten in Verbindung stehen, negative Auswirkungen auf die Umwelt und die menschliche Gesundheit haben. Durch Ihre Mitarbeit bei der umweltgerechten Entsorgung dieses Produkts tragen Sie zu einer effektiven Nutzung natürlicher Ressourcen bei. Um weitere Informationen über die Wiederverwertung dieses Produkts zu erhalten, wenden Sie sich an Ihre Stadtverwaltung, den öffentlich-rechtlichen Entsorgungsträger, eine autorisierte Stelle für die Entsorgung von Elektro- und Elektronik-Altgeräten oder Ihr örtliches

Entsorgungsunternehmen oder besuchen Sie www.canon-europe.com/weee, oder www.canon-europe.com/battery.

Union Européenne, Norvège, Islande et Liechtenstein uniquement.



Ces symboles indiquent que ce produit ne doit pas être mis au rebut avec les ordures ménagères, comme le spécifient la Directive européenne DEEE (2012/19/UE), la Directive européenne relative à l'élimination des piles et des accumulateurs usagés (2006/66/CE) et les lois en vigueur dans votre pays appliquant ces directives. Si un symbole de toxicité chimique est imprimé sous le symbole illustré ci-dessus conformément à la Directive relative aux piles et aux accumulateurs, il indique la présence d'un métal lourd (Hg = mercure, Cd = cadmium, Pb = plomb) dans la pile ou l'accumulateur à une concentration supérieure au seuil applicable spécifié par la Directive. Ce produit doit être confié au distributeur à chaque fois que vous achetez un produit neuf similaire, ou à un point de collecte mis en place par les collectivités locales pour le recyclage des Déchets des Équipements Électriques et Électroniques (DEEE). Le traitement inapproprié de ce type de déchet risque d'avoir des répercussions sur l'environnement et la santé humaine, du fait de la présence de substances potentiellement dangereuses généralement associées aux équipements électriques et électroniques. Votre entière coopération dans le cadre de la mise au rebut correcte de ce produit favorisera une meilleure utilisation des ressources naturelles. Pour plus d'informations sur le recyclage de ce produit, contactez vos services municipaux, votre éco-organisme ou les autorités locales compétentes, ou consultez le site www.canon-europe.com/weee, ou www.canon-europe.com/battery.

Uitsluitend bestemd voor de Europese Unie en EER (Noorwegen, IJsland en Liechtenstein)



Met deze symbolen wordt aangegeven dat dit product in overeenstemming met de AEEA-richtlijn (2012/19/EU), de richtlijn 2006/66/EG betreffende batterijen en accu's en/of de plaatselijk geldende wetgeving waarin deze richtlijnen zijn geïmplementeerd, niet bij het normale huisvuil mag worden weggegooid. Indien onder het hierboven getoonde symbool een chemisch symbool gedrukt staat, geeft dit in overeenstemming met de richtlijn betreffende batterijen en accu's aan dat deze batterij of accu een zwaar metaal bevat (Hg = kwik, Cd = cadmium, Pb = lood) waarvan de concentratie de toepasselijke drempelwaarde in overeenstemming met de genoemde richtlijn overschrijdt. Dit product dient te worden ingeleverd bij een hiervoor aangewezen inzamelpunt, bijv. door dit in te leveren bij een hiertoe erkend verkooppunt bij aankoop van een gelijksoortig product, of bij een officiële inzameldienst voor de recycling van elektrische en elektronische apparatuur (EEA) en batterijen en accu's. Door de potentieel gevaarlijke stoffen die gewoonlijk gepaard gaan met EEA, kan onjuiste verwerking van dit type afval mogelijk nadelige gevolgen hebben voor het milieu en de menselijke gezondheid. Uw medewerking bij het op juiste wijze weggooiden van dit product draagt bij tot effectief gebruik van natuurlijke hulpbronnen. Voor verdere informatie over recycling van dit product kunt u contact opnemen met uw plaatselijke gemeente,

afvaldienst, officiële dienst voor klein chemisch afval of afvalstortplaats, of kunt u terecht op www.canon-europe.com/weee, of www.canon-europe.com/battery.

Sólo para la Unión Europea y el Área Económica Europea (Noruega, Islandia y Liechtenstein)



Estos iconos indican que este producto no debe desecharse con los residuos domésticos de acuerdo con la Directiva sobre RAEE (2012/19/UE) y la Directiva sobre Pilas y Acumuladores (2006/66/CE) y/o la legislación nacional. Si aparece un símbolo químico bajo este icono, de acuerdo con la Directiva sobre Pilas y Acumuladores, significa que la pila o el acumulador contiene metales pesados (Hg = Mercurio, Cd = Cadmio, Pb = Plomo) en una concentración superior al límite especificado en dicha directiva. Este producto deberá entregarse en un punto de recogida designado, por ejemplo, entregándolo en el lugar de venta al adquirir un producto nuevo similar o en un centro autorizado para la recogida de residuos de aparatos eléctricos y electrónicos (RAEE), baterías y acumuladores. La gestión incorrecta de este tipo de residuos puede afectar al medio ambiente y a la salud humana debido a las sustancias potencialmente nocivas que suelen contener estos aparatos. Su cooperación en la correcta eliminación de este producto contribuirá al correcto aprovechamiento de los recursos naturales. Los usuarios tienen derecho a devolver pilas, acumuladores o baterías usados sin coste alguno. El precio de venta de pilas, acumuladores y baterías incluye el coste de la gestión medioambiental de su desecho, y no es necesario mostrar la cuantía de dicho coste en la información y la factura suministradas a los usuarios finales. Si desea más información sobre el reciclado de este producto, póngase en contacto con su municipio, el servicio o el organismo encargado de la gestión de residuos domésticos o visite www.canon-europe.com/weee, o www.canon-europe.com/battery.

Només per a la Unió Europea i a l'Espai Econòmic Europeu (Noruega, Islàndia i Liechtenstein)



Aquests símbols indiquen que aquest producte no s'ha de llençar amb les escombraries de la llar, d'acord amb la RAEE (2012/19/UE), la Directiva relativa a piles i acumuladors (2006/66/CE) i la legislació nacional que implementi aquestes directives. Si al costat d'aquest símbol hi apareix imprès un símbol químic, segons especifica la Directiva relativa a piles i acumuladors, significa que la bateria o l'acumulador conté un metall pesant (Hg = mercuri, Cd = cadmi, Pb = plom) en una concentració superior al límit aplicable especificat en la Directiva. Aquest producte s'hauria de lliurar en un dels punts de recollida designats, com per exemple, intercanviant un per un en comprar un producte similar o lliurant-lo en un lloc de recollida autoritzat per al reciclatge de residus d'aparells elèctrics i electrònics (RAEE) i piles i acumuladors. La manipulació inadequada d'aquest tipus de residus podria tenir un impacte negatiu en l'entorn i en la salut humana, a causa de les substàncies potencialment perilloses que normalment estan associades a l'RAEE. La vostra cooperació a l'hora de rebutjar correctament aquest producte contribuirà a la utilització efectiva dels recursos naturals. Els usuaris tenen dret a retornar les bateries o els

acumuladors usats sense cap càrrec. El preu de venda de les bateries i els acumuladors inclou el cost de la gestió ambiental dels residus i no es necessari mostrar l'import d'aquest cost en aquest fullet o en la factura que es lliuri a l'usuari final. Per a més informació sobre el reciclatge d'aquest producte, contacteu amb l'oficina municipal, les autoritats encarregades dels residus, el pla de residus homologat o el servei de recollida d'escombraries domèstiques de la vostra localitat o visiteu www.canon-europe.com/weee, o www.canon-europe.com/battery.

Solo per Unione Europea e SEE (Norvegia, Islanda e Liechtenstein)



Questi simboli indicano che il prodotto non può essere smaltito con i rifiuti domestici, ai sensi della Direttiva RAEE (2012/19/UE), della Direttiva sulle Batterie (2006/66/CE) e/o delle leggi nazionali che attuano tali Direttive. Se sotto il simbolo indicato sopra è riportato un simbolo chimico, in osservanza della Direttiva sulle batterie, tale simbolo indica la presenza di un metallo pesante (Hg = Mercurio, Cd = Cadmio, Pb = Piombo) nella batteria o nell'accumulatore con un livello di concentrazione superiore a una soglia applicabile specificata nella Direttiva sulle batterie. Il prodotto deve essere conferito a un punto di raccolta designato, ad esempio il rivenditore in caso di acquisto di un nuovo prodotto simile oppure un centro di raccolta autorizzato per il riciclaggio di rifiuti di apparecchiature elettriche ed elettroniche (RAEE) nonché di batterie e accumulatori. Un trattamento improprio di questo tipo di rifiuti può avere conseguenze negative sull'ambiente e sulla salute umana a causa delle sostanze potenzialmente nocive solitamente contenute in tali rifiuti. La collaborazione dell'utente per il corretto smaltimento di questo prodotto contribuirà a un utilizzo efficace delle risorse naturali ed eviterà di incorrere in sanzioni amministrative ai sensi dell'art. 255 e successivi del Decreto Legislativo n. 152/06. Per ulteriori informazioni sul riciclaggio di questo prodotto, contattare le autorità locali, l'ente responsabile della raccolta dei rifiuti, un rivenditore autorizzato o il servizio di raccolta dei rifiuti domestici, oppure visitare il sito www.canon-europe.com/weee, o www.canon-europe.com/battery.

Apenas para a União Europeia e AEE (Noruega, Islândia e Liechtenstein)



Estes símbolos indicam que este produto não deve ser eliminado juntamente com o seu lixo doméstico, segundo a Diretiva REEE de 2012/19/UE, a Diretiva de Baterias (2006/66/CE) e/ou a sua legislação nacional que transponha estas Diretivas. Se houver um símbolo químico impresso como mostrado abaixo, de acordo com a Diretiva de Baterias, isto indica que um metal pesado (Hg = Mercúrio, Cd = Cádmiu, Pb = Chumbo) está presente nesta pilha ou acumulador, numa concentração acima de um limite aplicável especificado na Diretiva. Este produto deve ser entregue num ponto de recolha designado, por exemplo num local autorizado de troca quando compra um equipamento novo idêntico, ou num local de recolha autorizado para reciclar equipamento elétrico e eletrónico (EEE) em fim de vida, bem como pilhas e baterias. O tratamento inadequado deste tipo de resíduos pode ter um impacto negativo no ambiente e na saúde humana, devido a substâncias potencialmente perigosas que estão associadas com

equipamentos do tipo EEE. A sua cooperação no tratamento correto deste produto irá contribuir para a utilização mais eficaz dos recursos naturais. Para obter mais informações acerca de como reciclar este produto, por favor contacte as suas autoridades locais responsáveis pela matéria, serviço de recolha aprovado para pilhas e baterias ou serviço de recolha de resíduos sólidos domésticos da sua municipalidade, ou visite www.canon-europe.com/weee, ou www.canon-europe.com/battery.

Gælder kun i Europæiske Union og EØS (Norge, Island og Liechtenstein)



Disse symboler betyder, at produktet ikke må bortskaffes sammen med dagrenovation i henhold til WEEE-direktivet (2012/19/EU), batteridirektivet (2006/66/EF) og/eller den lokale lovgivning, som disse direktiver er gennemført i. Hvis der i overensstemmelse med batteridirektivet er trykt et kemisk symbol under det symbol, der er vist ovenfor, betyder det, at batteriet eller akkumulatoren indeholder tungmetaller (Hg = kviksølv, Cd = cadmium, Pb = bly) i en koncentration, som ligger over de grænseværdier, der er beskrevet i batteridirektivet. Produktet skal afleveres på et godkendt indsamlingssted, f.eks. i overensstemmelse med en godkendt én-til-én-procedure, når du indkøber et nyt tilsvarende produkt, eller på et godkendt indsamlingssted for elektronikaffald samt for batterier og akkumulatore. Forkert håndtering af denne type affald kan medføre negative konsekvenser for miljøet og menneskers helbred på grund af de potentielt sundhedsskadelige stoffer, der generelt kan forefindes i elektrisk og elektronisk udstyr. Når du foretager korrekt bortskaffelse af produktet, bidrager du til effektiv brug af naturressourcerne. Kontakt din kommune, den lokale affaldsmyndighed, det lokale affaldsanlæg, eller besøg www.canon-europe.com/weee, eller www.canon-europe.com/battery for at få flere oplysninger om genbrug af dette produkt.

Μόνο για την Ευρωπαϊκή Ένωση και τον ΕΟΧ (Νορβηγία, Ισλανδία και Λιχτενστάιν)



Αυτά τα σύμβολα υποδεικνύουν ότι αυτό το προϊόν δεν πρέπει να απορρίπτεται μαζί με τα οικιακά απορρίμματα, σύμφωνα με την Οδηγία για τα Απόβλητα Ηλεκτρικού και Ηλεκτρονικού Εξοπλισμού (ΑΗΗΕ) (2012/19/ΕΕ), την Οδηγία για τις Ηλεκτρικές Στήλες (2006/66/ΕΚ) ή/και την εθνική νομοθεσία που εφαρμόζει τις Οδηγίες εκείνες. Εάν κάποιο χημικό σύμβολο είναι τυπωμένο κάτω από το σύμβολο που φαίνεται παραπάνω, σύμφωνα με την Οδηγία για τις Ηλεκτρικές Στήλες, υποδηλώνει ότι κάποιο βαρύ μέταλλο (Hg = Υδράργυρος, Cd = Κάδμιο, Pb = Μόλυβδος) υπάρχει στην μπαταρία ή τον συσσωρευτή σε συγκέντρωση μεγαλύτερη από το ισχύον επίπεδο που καθορίζεται στην Οδηγία για τις Ηλεκτρικές Στήλες. Αυτό το προϊόν πρέπει να παραδίδεται σε καθορισμένο σημείο συλλογής, π.χ. σε μια εξουσιοδοτημένη βάση ανταλλαγής όταν αγοράζετε ένα νέο παρόμοιο προϊόν ή σε μια εξουσιοδοτημένη θέση συλλογής για την ανακύκλωση των αποβλήτων ηλεκτρικού και ηλεκτρονικού εξοπλισμού (ΗΗΕ) και των ηλεκτρικών στηλών και συσσωρευτών. Ο ακατάλληλος χειρισμός αυτού του τύπου αποβλήτων μπορεί να έχει αρνητικό αντίκτυπο στο περιβάλλον και την υγεία του ανθρώπου, λόγω δυνητικά επικίνδυνων ουσιών που

γενικά συνδέονται με τον ΗΗΕ. Η συνεργασία σας για τη σωστή απόρριψη αυτού του προϊόντος θα συμβάλει στην αποτελεσματική χρήση των φυσικών πόρων. Για περισσότερες πληροφορίες σχετικά με ανακύκλωση αυτού του προϊόντος, επικοινωνήστε με το τοπικό γραφείο της πόλης σας, την υπηρεσία απορριμμάτων, το εγκεκριμένο σχήμα ή την υπηρεσία απόρριψης οικιακών αποβλήτων ή επισκεφθείτε τη διεύθυνση www.canon-europe.com/weee ή www.canon-europe.com/battery.

Gjelder kun den europeiske union og EØS (Norge, Island og Liechtenstein)



Disse symbolene indikerer at dette produktet ikke skal kastes sammen med husholdningsavfall, i henhold til WEEE-direktivet (2012/19/EU), batteridirektivet (2006/66/EF) og/eller nasjonal lov som har implementert disse direktivene. Hvis et kjemisk symbol vises under symbolet vist ovenfor, i samsvar med batteridirektivet, indikerer dette at et tungmetall (Hg = kvikksølv, Cd = kadmium, Pb = bly) finnes i batteriet eller akkumulatoren i en konsentrasjon over en gjeldende øvre grense som er spesifisert i batteridirektivet. Produktet må leveres til et dertil egnet innsamlingspunkt, det vil si på en autorisert en-til-en-basis når en kjøper et nytt lignende produkt, eller til et autorisert innsamlingssted for resirkulering av avfall fra elektrisk og elektronisk utstyr (EE-utstyr) og batterier og akkumulatorer. Feil håndtering av denne typen avfall kan være miljø- og helseskadelig på grunn av potensielt skadelige stoffer som ofte brukes i EE-utstyr. Din innsats for korrekt avhending av produktet vil bidra til effektiv bruk av naturressurser. Du kan få mer informasjon om resirkulering av dette produktet ved å kontakte lokale myndigheter, avfallsadministrasjonen, et godkjent program eller husholdningens renovasjonsselskap, eller gå til www.canon-europe.com/weee, eller www.canon-europe.com/battery.

Vain Euroopan unionin sekä ETA:n (Norja, Islanti ja Liechtenstein) alueelle.



Nämä tunnukset osoittavat, että sähkö- ja elektroniikkalaiteromua koskeva direktiivi (SER-direktiivi, 2012/19/EU), paristoista ja akuista annettu direktiivi (2006/66/EY) sekä kansallinen lainsäädäntö kieltävät tuotteen hävittämisen talousjätteen mukana. Jos yllä olevan symbolin alapuolelle on paristodirektiivin mukaisesti painettu kemiallisen aineen tunnus, kyseinen paristo tai akku sisältää raskasmetalleja (Hg = elohopea, Cd = kadmium, Pb = lyijy) enemmän kuin paristodirektiivin salliman määrän. Tuote on vietävä asianmukaiseen keräyspisteeseen, esimerkiksi kodinkoneliikkeeseen uutta vastaavaa tuotetta ostettaessa tai viralliseen sähkö- ja elektroniikkalaiteromun tai paristojen ja akkujen keräyspisteeseen. Sähkö- ja elektroniikkalaiteromun virheellinen käsittely voi vahingoittaa ympäristöä ja ihmisten terveyttä, koska laitteet saattavat sisältää ympäristölle ja terveydelle haitallisia aineita. Tuotteen asianmukainen hävittäminen säästää myös luonnonvaroja. Jos haluat lisätietoja tämän tuotteen kierrätyksestä, ota yhteys kunnan jätehuoltoviranomaisiin tai käyttämäsi jätehuolto-yhtiöön tai käy osoitteessa www.canon-europe.com/weee, tai www.canon-europe.com/battery.

Endast för Europeiska unionen och EES (Norge, Island och Liechtenstein)



De här symbolerna visar att produkten inte får sorteras och slängas som hushållsavfall enligt WEEE-direktivet (2012/19/EU), batteridirektivet (2006/66/EG) och/eller nationell lagstiftning som implementerar dessa direktiv. Om en kemisk symbol förekommer under ovanstående symbol innebär detta enligt Batteridirektivet att en tungmetall (Hg = Kvicksilver, Cd = Kadmium, Pb = Bly) förekommer i batteriet eller ackumulatormed en koncentration som överstiger tillämplig gräns som anges i Batteridirektivet. Produkten ska lämnas in på en avsedd insamlingsplats, t.ex. på en återvinningsstation auktoriserad att hantera elektrisk och elektronisk utrustning (EE-utrustning) samt batterier och ackumulatörer eller hos handlare som är auktoriserade att byta in varor då nya, motsvarande köps (en mot en). Olämplig hantering av avfall av den här typen kan ha negativ inverkan på miljön och människors hälsa på grund av de potentiellt farliga ämnen som kan återfinnas i elektrisk och elektronisk utrustning. Din medverkan till en korrekt avfallshantering av produkten bidrar till effektiv användning av naturresurserna. Om du vill ha mer information om var du kan lämna in den här produkten, kontakta ditt lokala kommunkontor, berörd myndighet eller företag för avfallshantering eller se www.canon-europe.com/weee, eller www.canon-europe.com/battery.

Pouze Evropská unie a EHP (Norsko, Island a Lichtenštejsko)



Tento symbol znamená, že podle směrnice OEEZ (2012/19/EU), směrnice o bateriích (2006/66/ES) a/ nebo podle vnitrostátních právních prováděcích předpisů k těmto směrnici nemá být tento výrobek likvidován s odpadem z domácností. Je-li v souladu s požadavky směrnice o bateriích vytištěna pod výše uvedeným symbolem chemická značka, udává, že tato baterie nebo akumulátor obsahuje těžké kovy (Hg = rtuť, Cd = kadmium, Pb = olovo) v koncentraci vyšší, než je příslušná hodnota předepsaná směrnici. Tento výrobek má být vrácen do určeného sběrného místa, např. v rámci autorizovaného systému odběru jednoho výrobku za jeden nově prodaný podobný výrobek, nebo do autorizovaného sběrného místa pro recyklaci odpadních elektrických a elektronických zařízení (OEEZ), baterií a akumulátorů. Nevhodné nakládání s tímto druhem odpadu by mohlo mít negativní dopad na životní prostředí a lidské zdraví, protože elektrická a elektronická zařízení zpravidla obsahují potenciálně nebezpečné látky. Vaše spolupráce na správné likvidaci tohoto výrobku napomůže efektivnímu využívání přírodních zdrojů. Chcete-li získat podrobné informace týkající se recyklace tohoto výrobku, obraťte se prosím na místní úřad, orgán pro nakládání s odpady, schválený systém nakládání s odpady či společnost zajišťující likvidaci domovního odpadu, nebo navštivte webové stránky www.canon-europe.com/weee nebo www.canon-europe.com/battery.

Csak az Európai Unió és az EGT (Norvégia, Izland és Liechtenstein) országaiban



Ezek a szimbólumok azt jelzik, hogy a termék hulladékkezelése a háztartási hulladéktól különválasztva, az elektromos és elektronikus berendezések hulladékairól (WEEE) szóló (2012/19/EU) irányelvnek és az elemekről és akkumulátorokról, valamint a hulladék elemekről és akkumulátorokról szóló (2006/66/EK) irányelvnek megfelelően és/vagy ezen irányelveknek megfelelő helyi előírások szerint történik.

Amennyiben a fent feltüntetett szimbólum alatt egy vegyjel is szerepel, az elemekről és akkumulátorokról szóló irányelvben foglaltak értelmében ez azt jelzi, hogy az elem vagy az akkumulátor az irányelvben meghatározott határértéknél nagyobb mennyiségben tartalmaz nehézfémeket (Hg = higany, Cd = kadmium, Pb = ólom). E terméket az arra kijelölt gyűjtőhelyre kell juttatni – pl. hasonló termék vásárlásakor a régi becserélésére vonatkozó hivatalos program keretében, vagy az elektromos és elektronikus berendezések (EEE) hulladékainak gyűjtésére, valamint a hulladék elemek és hulladék akkumulátorok gyűjtésére kijelölt hivatalos gyűjtőhelyre. Az ilyen jellegű hulladékok nem előírászerű kezelése az elektromos és elektronikus berendezésekhez (EEE) általánosan kapcsolható potenciálisan veszélyes anyagok révén hatással lehet a környezetre és az egészségre. E termék megfelelő leselejtezésével Ön is hozzájárul a természeti források hatékony használatához. A termék újrahasznosítását illetően informálódjon a helyi polgármesteri hivatalnál, a helyi közterület-fenntartó vállalatnál, a hivatalos hulladéklerakó telephelyen vagy a háztartási hulladék begyűjtését végző szolgáltatónál, illetve látogasson el a www.canon-europe.com/wEEE, vagy www.canon-europe.com/battery internetes oldalra.

Tylko dla krajów Unii Europejskiej oraz EOG (Norwegia, Islandia i Liechtenstein)



Te symbole oznaczają, że produkt nie należy wyrzucać razem z odpadami gospodarstwa domowego, zgodnie z dyrektywą WEEE w sprawie zużytego sprzętu elektrycznego i elektronicznego (2012/19/UE) lub dyrektywą w sprawie baterii (2006/66/WE) bądź przepisami krajowymi wdrażającymi te dyrektywy. Jeśli pod powyższym symbolem znajduje się symbol chemiczny, zgodnie z dyrektywą w sprawie baterii oznacza to, że bateria lub akumulator zawiera metal ciężki (Hg = rtęć, Cd = kadm, Pb = ołów) w stężeniu przekraczającym odpowiedni poziom określony w dyrektywie w sprawie baterii. Użytkownicy baterii i akumulatorów mają obowiązek korzystać z dostępnego programu zwrotu, recyklingu i utylizacji baterii oraz akumulatorów. Niewłaściwe postępowanie z tego typu odpadami może mieć wpływ na środowisko i zdrowie ludzi ze względu na substancje potencjalnie niebezpieczne, związane ze użytym sprzętem elektrycznym i elektronicznym. Państwa współpraca w zakresie właściwej utylizacji tego produktu przyczyni się do efektywnego wykorzystania zasobów naturalnych. W celu uzyskania informacji o sposobie recyklingu tego produktu prosimy o kontakt z właściwym urzędem miejskim lub zakładem gospodarki komunalnej bądź zapraszamy na stronę www.canon-europe.com/wEEE, lub www.canon-europe.com/battery.

Platí len pre štáty Európskej únie a EHP (Nórsko, Island a Lichtenštajnsko)



Tieto symboly označujú, že podľa Smernice o odpade z elektrických a elektronických zariadení (OEEZ) 2012/19/EÚ, Smernice o batériách (2006/66/ES) a podľa platnej legislatívy Slovenskej republiky sa tento produkt nesmie likvidovať spolu s komunálnym odpadom. Ak je chemická značka vytlačená pod vyššie uvedeným symbolom, znamená to, že táto batéria alebo akumulátor obsahuje ťažký kov (Hg = ortuť, Cd = kadmium, Pb = olovo) v koncentrácii vyššej, ako je príslušná povolená hodnota stanovená v Smernici o batériách. Produkt je potrebné odovzdať do určenej zberne, napr. prostredníctvom výmeny za kúpu nového podobného produktu, alebo na autorizované zberné miesto, ktoré spracúva odpad z elektrických a elektronických zariadení (EEZ), batérií a akumulátorov. Nesprávna manipulácia s takýmto typom odpadu môže mať negatívny vplyv na životné prostredie a ľudské zdravie, pretože elektrické a elektronické zariadenia obsahujú potenciálne nebezpečné látky. Spoluprácou na správnej likvidácii tohto produktu prispějete k účinnému využívaniu prírodných zdrojov. Ďalšie informácie o recyklácii tohto produktu získate od miestneho úradu, úradu životného prostredia, zo schváleného plánu OEEZ alebo od spoločnosti, ktorá zaisťuje likvidáciu komunálneho odpadu. Viac informácií nájdete aj na webovej stránke: www.canon-europe.com/weee, alebo www.canon-europe.com/battery.

Üksnes Euroopa Liit ja EMP (Norra, Island ja Liechtenstein)



Antud sümbolid viitavad sellele, et vastavalt elektri- ja elektroonikaseadmete jäätmeid käsitlevale direktiivile (2012/19/EL), patareisid ja akusid ning patarei- ja akujäätmeid käsitlevale direktiivile (2006/66/EÜ) ja/või nimetatud direktiive rakendavatele riiklikele õigusaktidele ei või seda toodet koos olmejäätmetega ära visata. Kui keemiline sümbol on trükitud eespool toodud sümboli alla, siis tähendab see, et antud patareis või akus leiduva raskemetalli (Hg = elavhõbe, Cd = kaadmium, Pb = plii) kontsentratsioonitase on kõrgem kui patareisid ja akusid ning patarei- ja akujäätmeid käsitlevas direktiivis sätestatud piirmäär. Antud tootest tekkinud jäätmed tuleb anda vastavasse kogumispunkti, nt müügipunkti, mis on volitatud üks ühe vastu vahetama, kui ostate uue sarnase toote, või vastavasse elektri- ja elektroonikaseadmete jäätmete ning patareide ja akude ümbertöötlemiseks mõeldud kogumispunkti. Antud liiki jäätmete vale käitlemine võib kahjustada keskkonda ja inimeste tervist elektri- ja elektroonikajäätmetes tavaliselt leiduvate potentsiaalselt ohtlike ainete tõttu. Antud tootest tekkinud jäätmete nõuetekohase kõrvaldamisega aitate kasutada loodusvarasid efektiivselt. Täiendava teabe saamiseks elektri- ja elektroonikaseadmetest tekkinud jäätmete ning patarei- ja akujäätmete tagastamise ja ümbertöötlemise kohta võtke ühendust kohaliku omavalitsusega, asjakohase valitsusasutusega, asjakohase tootjavastutusorganisatsiooniga või olmejäätmete käitlejaga. Lisateavet leitate ka Interneti-leheküljelt www.canon-europe.com/weee või www.canon-europe.com/battery.

Tikai Eiropas Savienībai un EEZ (Norvēģijai, Islandei un Lihtenšteinai)



Šie simboli norāda, ka atbilstoši ES Direktīvai (2012/19/ES) par elektrisko un elektronisko iekārtu atkritumiem (EEIA), Direktīvai (2006/66/EK) par baterijām un akumulatoriem, un akumulatoru atkritumiem, ar ko atceļ Direktīvu 91/157/EEK, un vietējiem tiesību aktiem šo izstrādājumu nedrīkst izmest kopā ar sadzīves atkritumiem. Ja zem iepriekš norādītā simbola ir uzdrukāts ķīmiskais simbols, saskaņā ar direktīvu par baterijām un akumulatoriem tas nozīmē, ka šīs baterijas vai akumulatori satur smagos metālus (Hg = dzīvsudrabs, Cd = kadmījs, Pb = svins) un to koncentrācijas līmenis pārsniedz direktīvā par baterijām un akumulatoriem minēto piemērojamo sliekšni. Šis izstrādājums ir jānodod piemērotā savākšanas vietā, piemēram, apstiprinātā veikalā, kur iegādājaties līdzīgu jaunu produktu un atstājat veco, vai apstiprinātā vietā izlietotu elektrisko un elektronisko iekārtu un bateriju un akumulatoru pārstrādei. Nepareiza šāda veida atkritumu apsaimniekošana var apdraudēt vidi un cilvēka veselību tādu iespējami bīstamu vielu dēļ, kas parasti ir elektriskajās un elektroniskajās iekārtās. Jūsu atbalsts pareizā šāda veida atkritumu apsaimniekošanā sekmēs efektīvu dabas resursu izmantošanu. Lai saņemtu pilnīgāku informāciju par šāda veida izstrādājumu nodošanu otrreizējai pārstrādei, sazinieties ar vietējo pašvaldību, atkritumu savākšanas atbildīgo dienestu, pilnvaroto organizāciju vai iestādi, kas veic sadzīves atkritumu apsaimniekošanu, vai apmeklējiet tīmekļa vietni www.canon-europe.com/weee, vai www.canon-europe.com/battery.

Tik Europos Sąjungai ir EEE (Norvegijai, Islandijai ir Lichtenšteinui)



Šie simbolie reiškia, kad šio gaminių negalima išmesti į buitines atliekas, kaip reikalaujama WEEE Direktyvoje (2012/19/ES) ir Baterijų direktyvoje (2006/66/EB) ir (ar) jūsų šalies nacionaliniuose įstatymuose, kuriais šios Direktyvos yra įgyvendinamos. Jeigu cheminio ženklo simbolis yra nurodytas žemiau šio ženklo, tai reiškia, kad vadovaujantis Baterijų direktyvą, baterijų ar akumuliatorių sudėtyje yra sunkiųjų metalų (Hg = gyvsidabris, Cd = kadmio, Pb = švino), kurių koncentracija viršija Baterijų direktyvoje nurodytas leistinas ribas. Šį gaminį reikia pristatyti į specialųjį surinkimo punktą, pavyzdžiui, mainais, kai jūs perkate naują panašų gaminį, arba į specialiąją surinkimo vietą, kurioje perdirbamos elektrinės ir elektroninės įrangos atliekos bei naudotos baterijos ir akumuliatoriai. Dėl netinkamo šio tipo atliekų tvarkymo gali nukentėti aplinka ir iškilti grėsmė žmogaus sveikatai dėl galimai kenksmingų medžiagų, iš esmės susijusių su elektrine ir elektronine įranga. Bendradarbiaudami ir teisingai utilizuodami šiuos gaminius, jūs padėsite efektyviai naudoti gamtinius išteklius. Daugiau informacijos apie gaminių perdirbimą jums gali suteikti vietinis biuras, atliekų tvarkymo bendrovė, sertifikuoti organai ar buitinių atliekų surinkimo įmonės. Taip pat siūloma apsilankyti interneto svetainėje www.canon-europe.com/weee, arba www.canon-europe.com/battery.

Samo za Evropsko unijo in EGP (Norveška, Islandija in Lihtenštajn)



Ti simboli pomenijo, da tega izdelka skladno z Direktivo OEE0 (2012/19/EU), Direktivo 2006/66/ES in/ali nacionalno zakonodajo, ki uvaja ti direktivi, ne smete odlagati z nesortiranimi gospodinjскими odpadki. Če je pod zgoraj prikazanim simbolom natisnjen kemijski simbol, to v skladu z Direktivo pomeni, da je v tej bateriji ali akumulatorju prisotna težka kovina (Hg = živo srebro, Cd = kadmij, Pb = svinec), in sicer v koncentraciji, ki je nad relevantno mejno vrednostjo, določeno v Direktivi. Ta izdelek je potrebno odnesti na izbrano zbirno mesto, t. j. pooblaščen trgovino, kjer ob nakupu novega (podobnega) izdelka vrnete starega, ali na pooblaščen zbirno mesto za ponovno uporabo odpadne električne in elektronske opreme (EEO) ter baterij in akumulatorjev. Neustrezno ravnanje s to vrsto odpadkov lahko negativno vpliva na okolje in človeško zdravje zaradi potencialno nevarnih snovi, ki so pogosto povezane z EEO. Vaše sodelovanje pri pravilnem odlaganju tega izdelka predstavlja pomemben prispevek k smotrni izrabi naravnih virov. Za več informacij o ponovni uporabi tega izdelka se obrnite na lokalni mestni urad, pristojno službo za odpadke, predstavnika pooblaščenega programa za obdelavo odpadkov ali na lokalno komunalno. Lahko pa tudi obiščete našo spletno stran www.canon-europe.com/weee, ali www.canon-europe.com/battery.

Само за Европейския съюз и ЕИП (Норвегия, Исландия и Лихтенщайн)



Тези символи показват, че този продукт не трябва да се изхвърля заедно с битовите отпадъци съгласно Директивата за ИУЕЕО (2012/19/ЕС), Директивата за батерии (2006/66/ЕО) и/или Вашето национално законодателство, прилагащо тези Директиви. Ако под показания горе символ е отпечатан символ за химически елемент, съгласно разпоредбите на Директивата за батерии, този втори символ означава наличието на тежък метал (Hg = живак, Cd = кадмий, Pb = олово) в батерията или акумулатора в концентрация над указаната граница за съответния елемент в Директивата. Този продукт трябва да бъде предаден в предназначен за целта пункт за събиране, например на база размяна, когато купувате нов подобен продукт, или в одобрен събирателен пункт за рециклиране на излязло от употреба електрическо и електронно оборудване (ИУЕЕО), батерии и акумулатори. Неправилното третиране на този тип отпадъци може да доведе до евентуални отрицателни последици за околната среда и човешкото здраве поради потенциално опасните вещества, които обикновено са свързани с ЕЕО. В същото време Вашето съдействие за правилното изхвърляне на този продукт ще допринесе за ефективното използване на природните ресурси. За повече информация относно това къде можете да предадете за рециклиране на този продукт, моля свържете се с Вашите местни власти, с органа, отговорен за отпадъците, с одобрената система за ИУЕЕО или с Вашата местна служба за битови отпадъци, или посетете www.canon-europe.com/weee, или www.canon-europe.com/battery.

Doar pentru Uniunea Europeană și EEA (Norvegia, Islanda și Liechtenstein)



Aceste simboluri indică faptul că acest produs nu trebuie aruncat împreună cu deșeurile menajere, în conformitate cu Directiva DEEE (2012/19/UE), Directiva referitoare la baterii (2006/66/CE) și/sau legile dvs. naționale ce implementează aceste Directive. Dacă un simbol chimic este imprimat sub simbolul de mai sus, în conformitate cu Directiva referitoare la baterii, acest simbol indică prezența în baterie sau acumulator a unui metal greu (Hg = Mercur, Cd = Cadmiu, Pb = Plumb) într-o concentrație mai mare decât pragul admis specificat în Directiva referitoare la baterii. Acest produs trebuie înmănat punctului de colectare adecvat, ex: printr-un schimb autorizat unu la unu atunci când cumpărați un produs nou similar sau la un loc de colectare autorizat pentru reciclarea reziduurilor de echipament electric și electronic (EEE) și baterii și acumulatori. Administrarea neadecvată a acestui tip de deșeuri, ar putea avea un impact asupra mediului și asupra sănătății umane datorită substanțelor cu potențial de risc care sunt în general asociate cu EEE. Cooperarea dvs. în direcția reciclării corecte a acestui produs va contribui la o utilizare eficientă a resurselor naturale. Pentru mai multe informații despre reciclarea acestui produs, vă rugăm să contactați biroul dvs. local, autoritățile responsabile cu deșeurile, schema aprobată sau serviciul dvs. responsabil cu deșeurile menajere sau vizitați-ne la www.canon-europe.com/weee, sau www.canon-europe.com/battery.

Samo za Europsku uniju i EEA (Norveška, Island i Lihtenštajn)



Oznaka pokazuje da se ovaj proizvod ne smije odlagati s komunalnim i ostalim vrstama otpada, u skladu s direktivom WEEE (2012/19/EC), Direktivom o baterijama (2006/66/EC) i Pravilnikom o gospodarenju otpadnim baterijama i akumulatorima te Pravilnikom o gospodarenju otpadnim električnim i elektroničkim uređajima i opremom. Ako je ispod prethodno prikazane oznake otisnut kemijski simbol, u skladu s Direktivom o baterijama, to znači da se u ovoj bateriji ili akumulatoru nalazi teški metal (Hg = živa, Cd = kadmij, Pb = olovo) i da je njegova koncentracija iznad razine propisane u Direktivi o baterijama. Ovaj bi proizvod trebalo predati ovlaštenom skupljaču EE otpada ili prodavatelju koji je dužan preuzeti otpadni proizvod po sistemu jedan za jedan, ukoliko isti odgovara vrsti te je obavljao primarne funkcije kao i isporučena EE oprema. Otpadne baterije i akumulatori predaju se ovlaštenom skupljaču otpadnih baterija ili akumulatora ili prodavatelju bez naknade i obveze kupnje za krajnjeg korisnika. Neodgovarajuće rukovanje ovom vrstom otpada može utjecati na okoliš i ljudsko zdravlje zbog potencijalno opasnih supstanci koje se najčešće nalaze na takvim mjestima. Vaša suradnja u pravilnom zbrinjavanju ovog proizvoda pridonijet će djelotvornom iskorištavanju prirodnih resursa. Dodatne informacije o recikliranju ovog proizvoda zatražite od svog lokalnog gradskog ureda, službe za zbrinjavanje otpada, odobrenog programa ili komunalne službe za uklanjanje otpada ili pak na stranicama www.canon-europe.com/weee ili www.canon-europe.com/battery.

Korisnici u Srbiji



Ovaj simbol označava da ovaj proizvod ne sme da se odlaže sa ostalim kućnim otpadom, u skladu sa WEEE Direktivom (2012/19/EU), Direktivom o baterijama (2006/66/EC) i nacionalnim zakonima. Ukoliko je ispod gore navedenog simbola odštampan hemijski simbol, u skladu sa Direktivom o baterijama, ovaj simbol označava da su u ovoj bateriji ili akumulatoru prisutni teški metali (Hg – živa, Cd – kadmijum, Pb - olovo) u koncentracijama koje premašuju prihvatljivi prag naveden u Direktivi o baterijama. Ovaj proizvod treba predati određenom centru za prikupljanje, npr. po principu „jedan-za-jedan“ kada kupujete sličan novi proizvod, ili ovlašćenom centru za prikupljanje za reciklažu istrošene električne i elektronske opreme (EEE), baterija i akumulatora. Nepravilno rukovanje ovom vrstom otpada može imati negativne posledice po životnu sredinu i ljudsko zdravlje usled potencijalno opasnih materijala koji se uglavnom vezuju za EEE. Vaša saradnja na ispravnom odlaganju ovog proizvoda će doprineti efikasnom korišćenju prirodnih resursa. Više informacija o tome kako možete da reciklirate ovaj proizvod potražite od lokalnih gradskih vlasti, komunalne službe, odobrenog plana reciklaže ili servisa za odlaganje kućnog otpada, ili posetite stranicu www.canon-europe.com/weee, ili www.canon-europe.com/battery.

Postępowanie w przypadku naprawy, wypożyczenia lub utylizacji drukarki

Po wprowadzeniu informacji osobistych, haseł i/lub innych ustawień zabezpieczeń na drukarce takie informacje mogą być przechowywane w drukarce.

W przypadku wysyłania drukarki do naprawy lub utylizacji albo wypożyczenia lub przekazywania jej innej osobie należy pamiętać o wykonaniu poniższych czynności, aby usunąć takie informacje i zapobiec wykorzystaniu ich przez strony trzecie.

- **Różne ustawienia (Various settings) > Ustawienia urządzenia (Printer settings) > Resetuj ustawienie (Reset settings) > Resetuj wszystko (Reset all) > Tak (Yes)**

Ograniczenia prawne dotyczące drukowania

Drukowanie lub modyfikowanie drukowanych kopii poniższych materiałów może podlegać karze.

Poniższa lista nie jest kompletna. W przypadku wątpliwości należy skonsultować się z miejscowym prawnikiem.

- Banknoty
- Przekazy pieniężne
- Certyfikaty depozytowe
- Znaczkę pocztowe (ostemplowane lub nieostemplowane)
- Identyfikatory lub emblematy
- Wezwania na komisje wojskowe i inne dokumenty wojskowe
- Czeki lub szkice wystawione przez agendy rządowe
- Dowody rejestracyjne i świadectwa własności pojazdów
- Czeki podróżne
- Bony żywnościowe
- Paszporty
- Dokumenty imigracyjne
- Znaczkę skarbowe (ostemplowane lub nieostemplowane)
- Obligacje lub inne papiery dłużne
- Świadectwa własności papierów wartościowych
- Utwory i dzieła sztuki objęte prawami autorskimi, jeśli nie uzyskano zezwolenia właściciela

Zrzuty ekranu w tym podręczniku

W przypadku systemu Windows:

Zrzuty ekranu użyte w tym podręczniku pochodzą z systemu operacyjnego Windows 10.

W przypadku systemu macOS:

Zrzuty ekranu użyte w tym podręczniku pochodzą z systemu operacyjnego macOS Mojave 10.14.

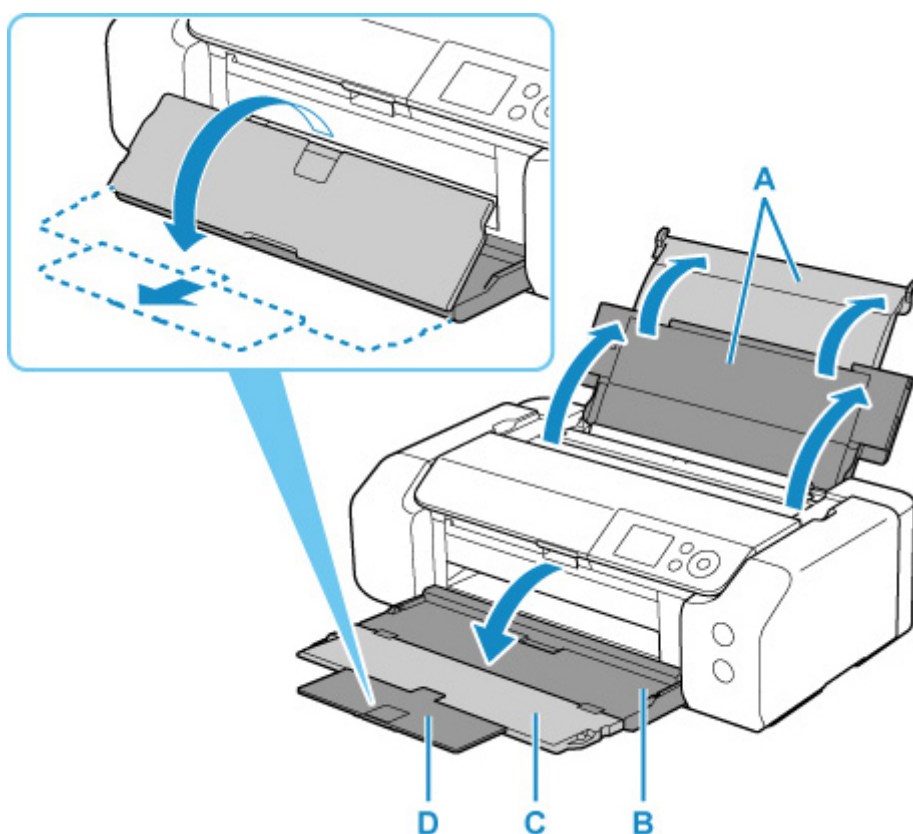
Drukowanie podstawowe

- **Drukowanie fotografii z komputera (system Windows)**
- **Drukowanie fotografii z komputera (system macOS)**

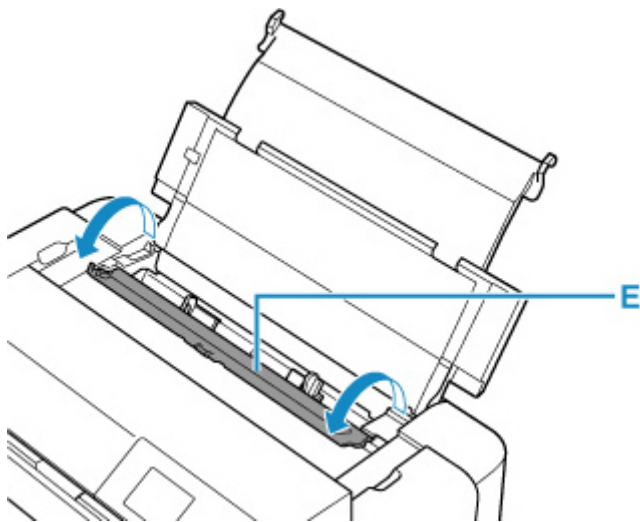
Drukowanie fotografii z komputera (system Windows)

W tej części opisano sposoby drukowania zdjęć bezpośrednio z aplikacji na komputerze.

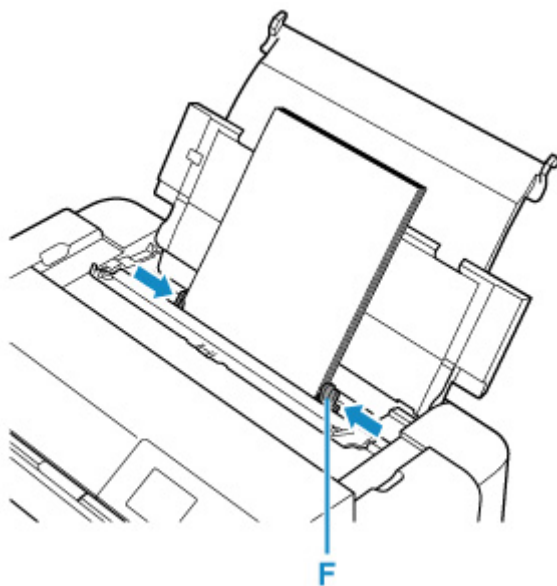
1. Otwórz podpórka papieru (A) górnego podajnika.
2. Delikatnie otwórz tacę wyprowadzania papieru (B).
3. Otwórz przedłużenie tacy wyjściowej (C), a następnie wyciągnij podpórkę wyprowadzania papieru (D).



4. Otwórz pokrywę otworu podajnika (E).

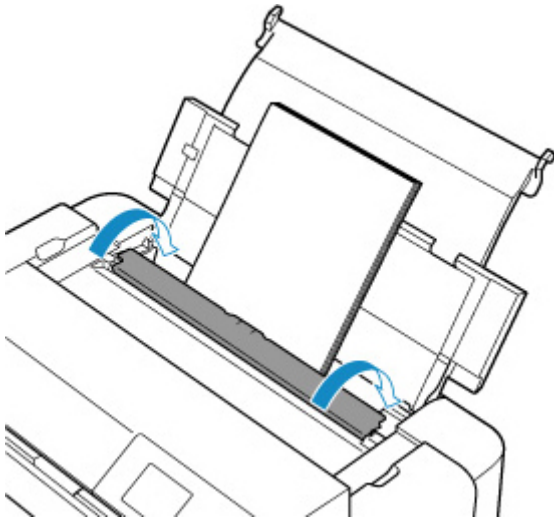


5. Przesuń prawą prowadnicę papieru (F), aby otworzyć obie prowadnice papieru, i umieść papier na środku górnego podajnika, STRONĄ PRZEZNACZONĄ DO ZADRUKOWANIA SKIEROWANĄ DO SIEBIE.
6. Przesuń prawą prowadnicę papieru (F), aby wyrównać obie prowadnice papieru z obiema krawędziami stosu papieru.

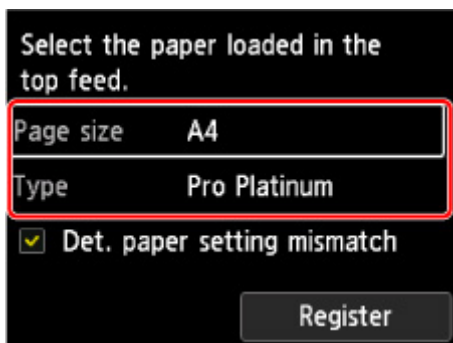


7. Delikatnie zamknij pokrywę otworu podajnika.

Na ekranie LCD zostanie wyświetlony ekran rejestracji informacji o papierze w górnym podajniku.



8. Wybierz rozmiar i typ papieru włożonego do górnego podajnika w polach **Roz. str. (Page size)** i **Typ (Type)**, wybierz opcję **Zarejestruj (Register)**, a następnie naciśnij przycisk **OK**.



9. W menu aplikacji wybierz polecenie **Drukuj**.

Aby otworzyć okno dialogowe **Drukuj (Print)**, należy na ogół wybrać z menu **Plik (File)** polecenie **Drukuj (Print)**.

10. Wybierz nazwę modelu i kliknij przycisk **Preferencje (Preferences)** (lub **Właściwości (Properties)**).

Zostanie wyświetlone okno ustawień sterownika drukarki.

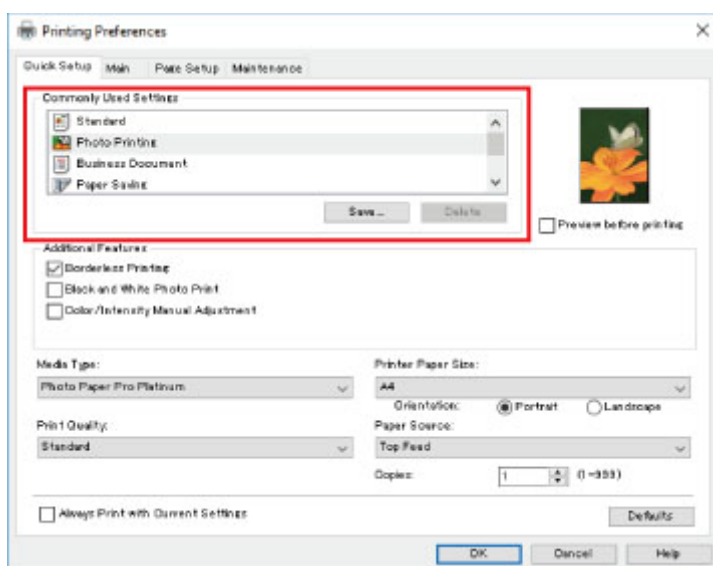
»»» Uwaga

- W zależności od używanej aplikacji nazwy poleceń i nazwy menu mogą być różne, a liczba czynności do wykonania może być większa. Szczegółowe informacje można znaleźć w podręczniku użytkownika aplikacji.

11. Wybierz często używany profil.

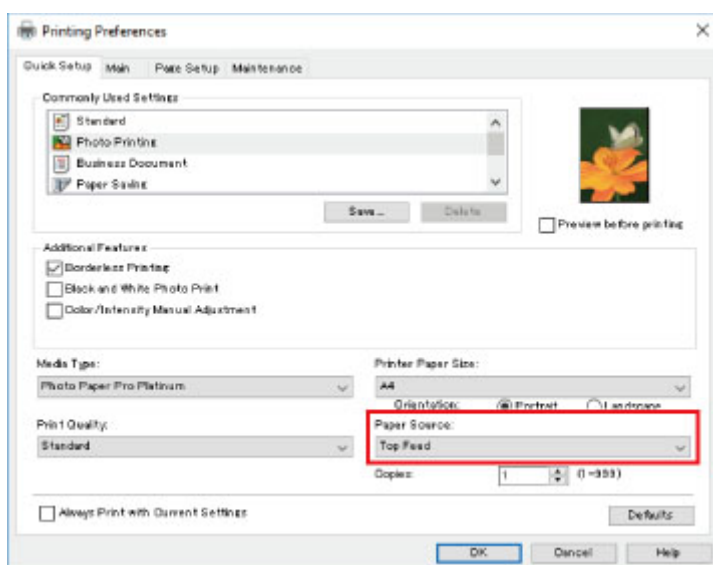
Z listy **Najczęściej używane ustawienia (Commonly Used Settings)** na karcie **Szybki start (Quick Setup)** wybierz profil drukowania odpowiedni do danego celu.

Po wybraniu profilu drukowania ustawienia **Funkcje dodatkowe (Additional Features)**, **Typ nośnika (Media Type)** i **Rozmiar papieru drukarki (Printer Paper Size)** zostaną automatycznie przełączone na wartości wstępnie ustawione.



12. Wybierz źródło papieru.

Wybierz opcję **Górny podajnik (Top Feed)** w pozycji **Źródło papieru (Paper Source)**.



13. Po zakończeniu konfigurowania kliknij przycisk **OK**, a następnie rozpocznij drukowanie.

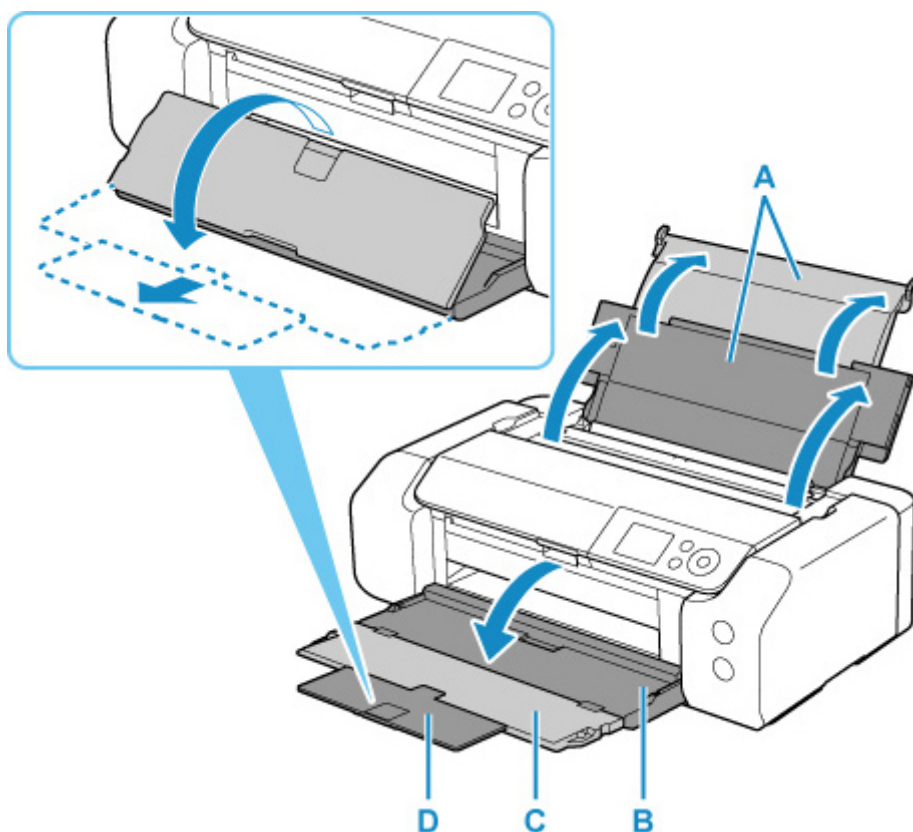
»»» Uwaga

- Okno konfiguracji sterownika drukarki umożliwia wprowadzanie różnych ustawień drukowania.
 - [Drukowanie za pomocą aplikacji \(sterownika drukarki do systemu Windows\)](#)
- W przypadku drukowania na długim papierze (papierze, którego długość dochodzi do 990,6 mm (39,00 cali)) upewnij się, że masz wystarczającą ilość atramentu.

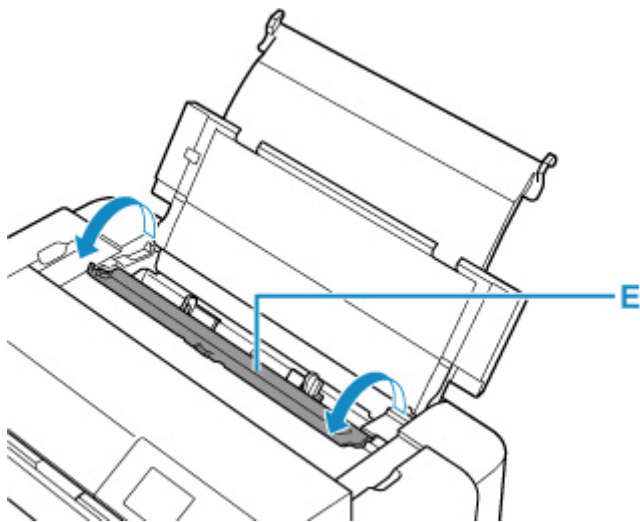
Drukowanie fotografii z komputera (system macOS)

W tej części opisano sposoby drukowania zdjęć bezpośrednio z aplikacji na komputerze.

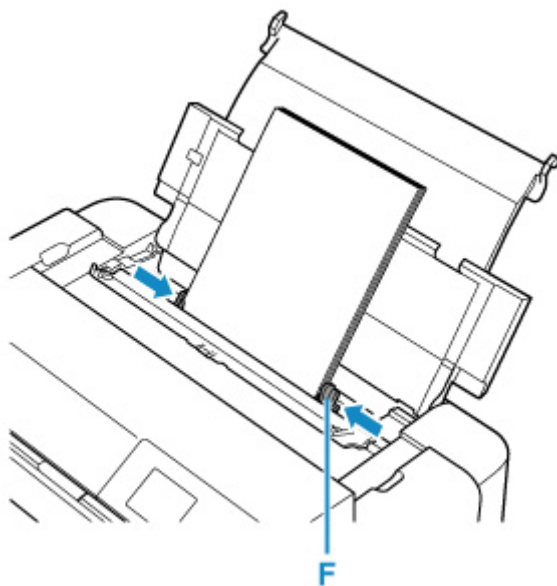
1. Otwórz podpórka papieru (A) górnego podajnika.
2. Delikatnie otwórz tacę wyprowadzania papieru (B).
3. Otwórz przedłużenie tacy wyjściowej (C), a następnie wyciągnij podpórkę wyprowadzania papieru (D).



4. Otwórz pokrywę otworu podajnika (E).

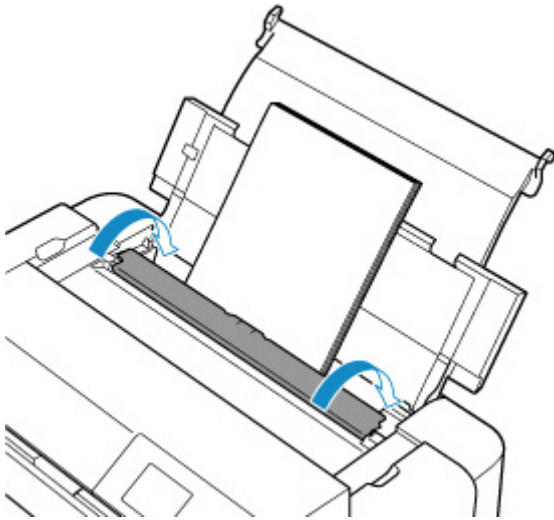


5. Przesuń prawą prowadnicę papieru (F), aby otworzyć obie prowadnice papieru, i umieść papier na środku górnego podajnika, STRONĄ PRZEZNACZONĄ DO ZADRUKOWANIA SKIEROWANĄ DO SIEBIE.
6. Przesuń prawą prowadnicę papieru (F), aby wyrównać obie prowadnice papieru z obiema krawędziami stosu papieru.

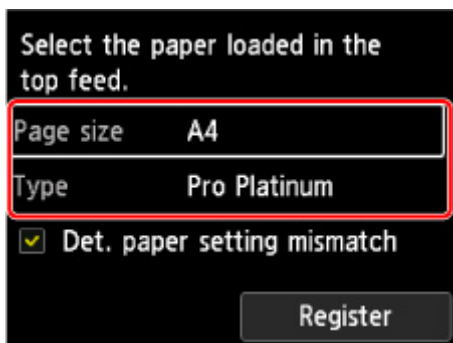


7. Delikatnie zamknij pokrywę otworu podajnika.

Na ekranie LCD zostanie wyświetlony ekran rejestracji informacji o papierze w górnym podajniku.



8. Wybierz rozmiar i typ papieru włożonego do górnego podajnika w polach **Roz. str. (Page size)** i **Typ (Type)**, wybierz opcję **Zarejestruj (Register)**, a następnie naciśnij przycisk **OK**.



9. W menu aplikacji wybierz polecenie Drukuj.

Aby otworzyć okno dialogowe Drukuj, należy na ogół wybrać w menu **Plik (File)** polecenie **Drukuj... (Print...)**.

»»» Uwaga

- Szczegółowe informacje na temat obsługi aplikacji można znaleźć w jej podręczniku użytkownika.

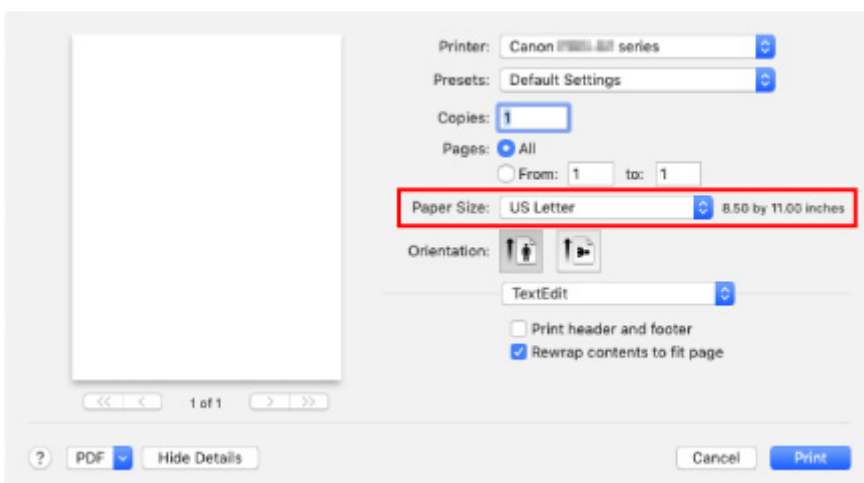
10. Wybierz używany model z listy **Drukarka (Printer)**.

Kliknij ikonę **Pokaż szczegóły (Show Details)**, aby przełączyć okno konfiguracji do widoku szczegółowego.

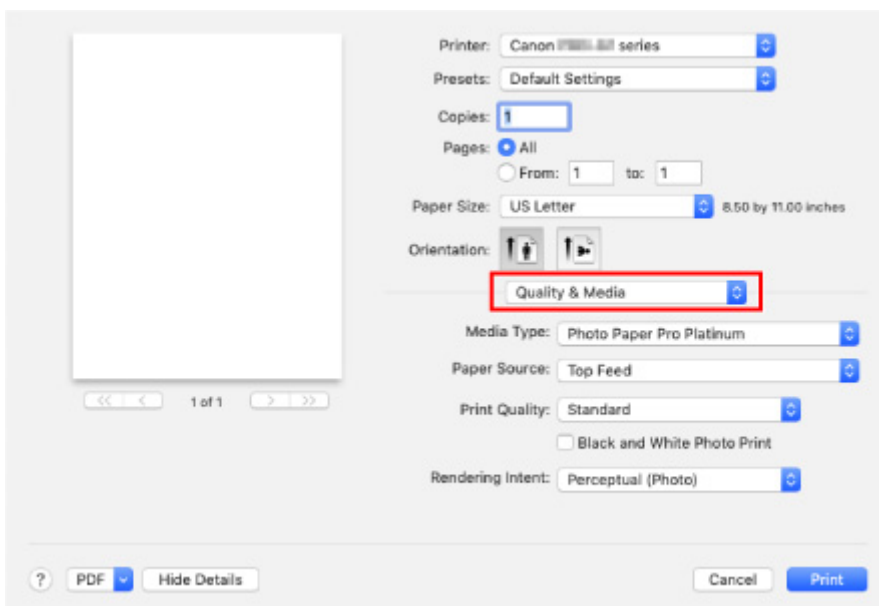


11. Wybierz rozmiar papieru.

Dla opcji **Rozmiar papieru (Paper Size)** wybierz używany rozmiar papieru.



12. Wybierz w menu rozwijanym polecenie **Jakość i nośnik (Quality & Media)**.

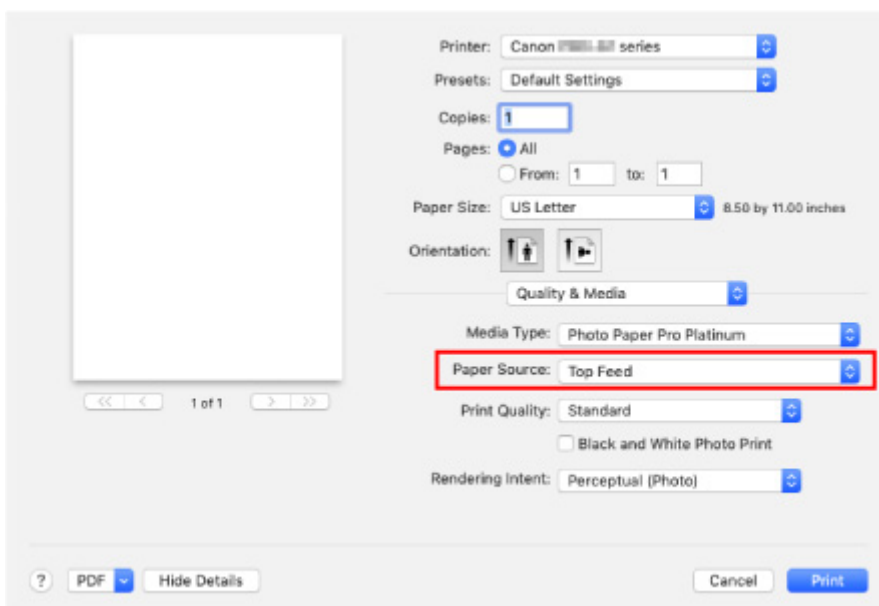


13. Wybierz typ nośnika.

Z listy **Typ nośnika (Media Type)** wybierz typ papieru załadowanego do drukarki.

14. Wybierz źródło papieru.

Wybierz opcję **Górny podajnik (Top Feed)** w pozycji **Źródło papieru (Paper Source)**.



15. Po zakończeniu konfiguracji kliknij przycisk **Drukuj (Print)**, a następnie rozpocznij drukowanie.

»»» Uwaga

- Okno dialogowe Drukuj w sterowniku drukarki umożliwia wprowadzanie różnych ustawień drukowania.
 - Drukowanie za pomocą aplikacji (sterownika drukarki do systemu macOS)

- W przypadku drukowania na długim papierze (papierze, którego długość dochodzi do 990,6 mm (39,00 cali)) upewnij się, że masz wystarczającą ilość atramentu.

Rozszerzone opcje drukowania

► Drukowanie z poziomu komputera

■ Drukowanie za pomocą aplikacji (sterownika drukarki do systemu Windows)

■ Podstawowe ustawienia drukowania **Podstawy**


- Ustawienia papieru w sterowniku drukarki i drukarce (Typ nośnika)
- Ustawienia papieru w sterowniku drukarki i drukarce (Rozmiar papieru)

■ Różne metody drukowania

- Ustawianie Rozmiar strony i Orientacja
- Ustawianie liczby kopii i kolejności drukowania
- Wykonywanie drukowania bez obramowania
- Drukowanie skalowane
- Drukowanie układu strony
- Drukowanie sąsiadująco/plakatu
- Drukowanie dwustronne
- Konfigurowanie drukowania kopert
- Drukowanie na pocztówkach
- Ustawianie wymiarów papieru (rozmiar niestandardowy)
- Ustawianie marginesu na zszycie
- Drukowanie z dopasowaniem do strony
- Drukowanie broszury
- Drukowanie stempla/tła
 - Rejestrowanie stempla
 - Rejestracja obrazu jako tła
- Przełączanie źródła papieru zgodnie z zastosowaniem
- Wyświetlanie wyniku drukowania przed wydrukowaniem

■ Zmiana jakości wydruku oraz korekta danych obrazu

- Ustawianie poziomu Jakość wydruku (Niestandardowe)
- Drukowanie kolorowego obrazu w trybie monochromatycznym
- Wybieranie ustawienia korekcji kolorów
 - Optymalne drukowanie danych obrazu
 - Dopasowywanie kolorów za pomocą sterownika drukarki
 - Drukowanie przy użyciu profili ICC

- Interpretacja profilu ICC
 - Dopasowywanie tonów
 - Dopasowywanie balansu kolorów
 - Dopasowywanie jasności
 - Dopasowywanie kontrastu
- Drukowanie za pomocą aplikacji (sterownika drukarki do systemu macOS)
 - Podstawowe ustawienia drukowania  **Podstawy**
 - Ustawienia papieru w sterowniku drukarki i drukarce (Typ nośnika)
 - Ustawienia papieru w sterowniku drukarki i drukarce (Rozmiar papieru)
 - Różne metody drukowania
 - Ustawianie liczby kopii i kolejności drukowania
 - Wykonywanie drukowania bez obramowania
 - Drukowanie skalowane
 - Drukowanie układu strony
 - Konfigurowanie drukowania kopert
 - Drukowanie na pocztówkach
 - Ustawianie wymiarów papieru (rozmiar niestandardowy)
 - Ustawianie marginesu na zszycie
 - Skalowanie wydruku w celu dopasowania do rozmiaru papieru
 - Przełączanie źródła papieru zgodnie z zastosowaniem
 - Zmiana jakości wydruku oraz korekta danych obrazu
 - Ustawianie poziomu Jakość wydruku (Niestandardowe)
 - Drukowanie kolorowego obrazu w trybie monochromatycznym
 - Wybieranie ustawienia korekcji kolorów
 - Optymalne drukowanie danych obrazu
 - Dopasowywanie kolorów za pomocą sterownika drukarki
 - Drukowanie z użyciem profili ICC (Określanie profilu ICC za pomocą aplikacji)
 - Drukowanie z użyciem profili ICC (Określanie profilu ICC za pomocą sterownika drukarki)
 - Interpretacja profilu ICC
 - Dopasowywanie tonów
 - Dopasowywanie balansu kolorów
 - Dopasowywanie jasności
 - Dopasowywanie kontrastu

- ▶ **Drukowanie przy użyciu funkcji AirPrint**
- ▶ **Drukowanie za pomocą smartfona/tabletu**
 - Drukowanie za pomocą urządzenia iPhone/iPad/iPod touch (iOS)
 - Drukowanie za pomocą urządzenia z systemem iOS (AirPrint)
 - Korzystanie z łącza PIXMA/MAXIFY Cloud Link
 - Drukowanie za pomocą smartfona/tabletu (Android)
 - Korzystanie z łącza PIXMA/MAXIFY Cloud Link
 - Drukowanie za pomocą usługi Mopria Print Service
 - Drukowanie za pomocą usługi Canon Print Service
 - Połączenie z Wireless Direct
- ▶ **Drukowanie przy użyciu panelu operacyjnego**
 - Drukowanie szablonów, np. papieru w linie lub papieru milimetrowego
- ▶ **Drukowanie z aparatu cyfrowego**
 - Drukowanie fotografii bezpośrednio z urządzenia zgodnego ze standardem PictBridge (Wi-Fi)
 - Ustawienia drukowania PictBridge (Wi-Fi)

Drukowanie z poziomu komputera

- **Drukowanie za pomocą aplikacji (sterownika drukarki do systemu Windows)**
- **Drukowanie za pomocą aplikacji (sterownika drukarki do systemu macOS)**

Drukowanie za pomocą aplikacji (sterownika drukarki do systemu Windows)

- Podstawowe ustawienia drukowania **Podstawowe**
- Różne metody drukowania
- Zmiana jakości wydruku oraz korekta danych obrazu

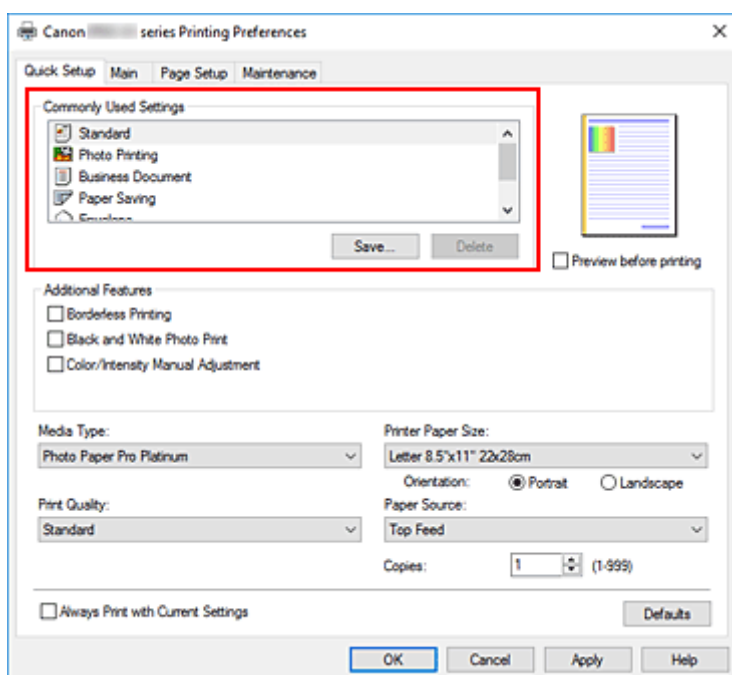
Podstawowe ustawienia drukowania

W tej części opisano znajdujące się na [karcie Szybki start](#) ustawienia wykorzystywane do podstawowego drukowania.

1. [Sprawdź, czy drukarka jest włączona](#)
2. [Załaduj papier](#) do drukarki
3. Otwórz [ekran ustawień sterownika drukarki](#)
4. Wybierz często używane ustawienia

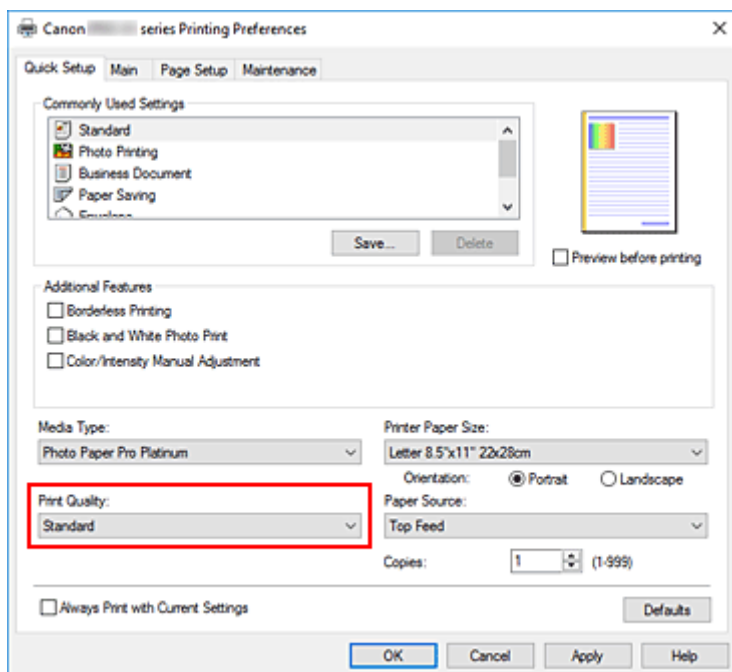
Na karcie **Szybki start (Quick Setup)** użyj opcji **Najczęściej używane ustawienia (Commonly Used Settings)** w celu wybrania odpowiednich, wstępnie zdefiniowanych ustawień drukowania.

Po wybraniu ustawienia drukowania ustawienia **Funkcje dodatkowe (Additional Features)**, **Typ nośnika (Media Type)** i **Rozmiar papieru drukarki (Printer Paper Size)** zostaną automatycznie przełączone na wstępnie zdefiniowane wartości.



5. Wybierz jakość wydruku.

W pozycji **Jakość wydruku (Print Quality)** wybierz **Wysoki (High)**, **Standardowy (Standard)** lub **Szybka (Fast)**.

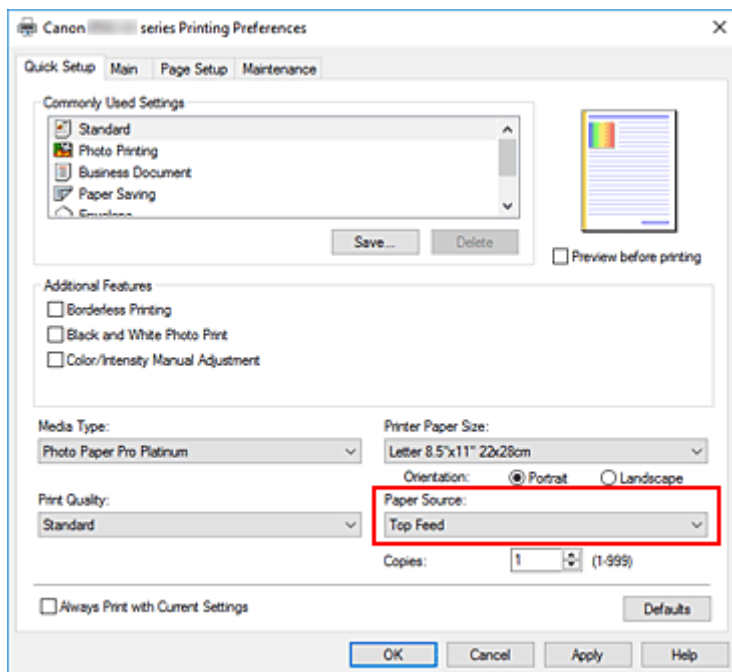


»»» Ważne

- Wybór opcji jakości wydruku różni się w zależności od wybranego ustawienia drukowania.

6. Wybierz źródło papieru

Wybierz opcję **Podawanie ręczne (Manual Feed)** lub **Górny podajnik (Top Feed)**, która odpowiada danemu zastosowaniu jako **Źródło papieru (Paper Source)**.

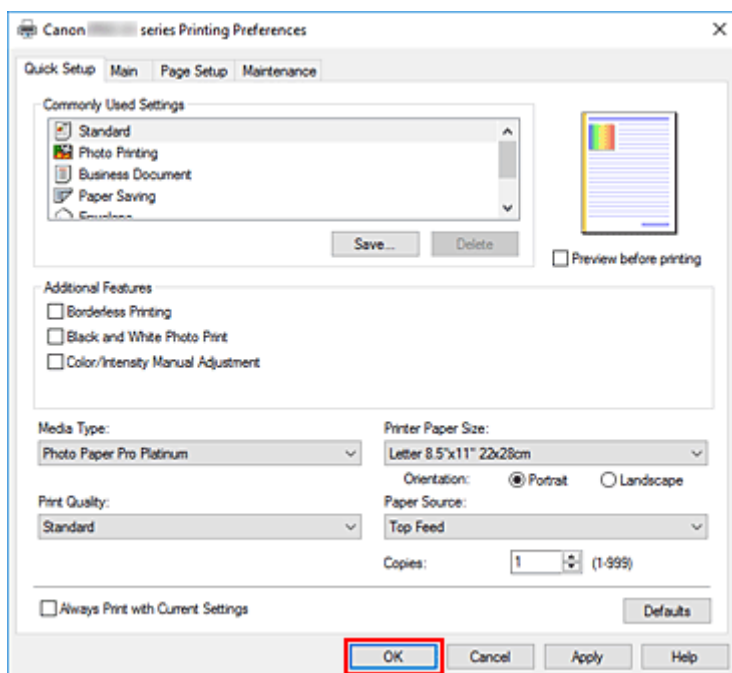


»»» Ważne

- Dostępne ustawienia źródła papieru mogą różnić się w zależności od typu i rozmiaru papieru.

7. Kliknij przycisk **OK**.

Od tego momentu drukarka będzie drukować z użyciem tych ustawień.



»»» Ważne

- W przypadku drukowania wielkoformatowego upewnij się, że w zbiorniku z atramentem znajduje się wystarczająca ilość atramentu.
- Po zaznaczeniu pola wyboru **Zawsze drukuj z użyciem bieżących ustawień (Always Print with Current Settings)** wszystkie ustawienia na kartach **Szybki start (Quick Setup)**, **Główny (Main)** i **Ustawienia strony (Page Setup)** są zapisywane, a przy następnym drukowaniu można korzystać z tych samych ustawień.
- Aby [zarejestrować bieżące ustawienia](#) jako nowe ustawienia wstępne, kliknij opcję **Zapisz... (Save...)** w obszarze **Najczęściej używane ustawienia (Commonly Used Settings)**.
- Aby drukować za pomocą podajnika ręcznego, wykonaj czynności zgodnie z instrukcjami wyświetlanymi na ekranie.

»»» Uwaga

- Jeśli ustawienia papieru w sterowniku drukarki różnią się od zarejestrowanych w drukarce informacji o papierze, może wystąpić błąd. Instrukcje dotyczące postępowania w przypadku wystąpienia błędu zawiera część „[Rejestrowanie informacji o papierze](#)”.
Szczegółowe informacje o papierze do zarejestrowania w drukarce można znaleźć poniżej:
 - [Ustawienia papieru w sterowniku drukarki i drukarce \(Typ nośnika\)](#)
 - [Ustawienia papieru w sterowniku drukarki i drukarce \(Rozmiar papieru\)](#)
- Jeśli w sterowniku drukarki jako **Typ nośnika (Media Type)** ustawiono opcję **Matte Photo Paper**, **Premium Fine Art Rough** lub **Photo Paper Pro Premium Matte A**, zalecamy ustawienie pozycji **Rozmiar papieru drukarki (Printer Paper Size)** w sterowniku drukarki na **10x15cm 4"x6" (4"x6" 10x15cm)**, **L 89x127mm** lub „**XXX (margines 25)**”.
Jeśli wybrano rozmiar strony inny niż "XXX (Margines 25)", może pojawić się komunikat o błędzie. Wybierz jeden z rozmiarów stron w wyświetlonym oknie dialogowym lub przejdź do karty **Ustawienia strony (Page Setup)**, wyświetl okno dialogowe **Opcje wydruku (Print Options)**, a następnie zmień

ustawienie [Anuluj regulowanie marginesu bezpieczeństwa dla rozmiaru papieru \(Cancel the safety margin regulation for paper size\)](#).

Ustawienia papieru w sterowniku drukarki i drukarce (typ nośnika)

W trakcie użytkowania tej drukarki wybranie typu nośnika i [rozmiaru papieru](#) zgodnego z przeznaczeniem wydruku pomaga uzyskać najlepsze wyniki drukowania.

W zależności od stosowanego typu nośnika określ ustawienia typu nośnika w panelu operacyjnym drukarki lub sterowniku drukarki w sposób opisany poniżej.

Oryginalne papiery firmy Canon (drukowanie dokumentów)

| Nazwa nośnika <nr modelu> | Opcja Typ nośnika (Media Type) w sterowniku drukarki | Informacje o papierze zarejestrowane na drukarce |
|--|--|--|
| Canon Red Label Superior <WOP111> | Papier zwykły (Plain Paper) | Papier zwykły (Plain paper) |
| Canon Océ Office Colour Paper <SAT213> | Papier zwykły (Plain Paper) | Papier zwykły (Plain paper) |
| High Resolution Paper <HR-101N> | High Resolution Paper | High-Res Paper |

Oryginalne papiery firmy Canon (drukowanie fotografii)

| Nazwa nośnika <nr modelu> | Opcja Typ nośnika (Media Type) w sterowniku drukarki | Informacje o papierze zarejestrowane na drukarce |
|---|--|--|
| Photo Paper Plus Glossy II <PP-201/PP-208/PP-301> | Photo Paper Plus Glossy II A | Plus Glossy II A |
| Photo Paper Pro Platinum <PT-101> | Photo Paper Pro Platinum | Pro Platinum |
| Photo Paper Pro Luster <LU-101> | Photo Paper Pro Luster | Pro Luster |
| Photo Paper Plus Semi-gloss <SG-201> | Photo Paper Plus Semi-gloss | Plus Semi-gloss |
| Matte Photo Paper <MP-101> | Matte Photo Paper | Matte |
| Premium Fine Art Rough <FA-RG1> | Premium Fine Art Rough | Fine Art Rough |
| Glossy Photo Paper „Everyday Use” <GP-501> | Glossy Photo Paper A | Glossy A |
| Photo Paper Glossy <GP-701> | Glossy Photo Paper A | Glossy A |
| Photo Paper Pro Premium Matte <PM-101> | Photo Paper Pro Premium Matte A | ProPremiumMatteA |

Oryginalne papiery firmy Canon (oryginalne produkty)

| Nazwa nośnika <nr modelu> | Opcja Typ nośnika (Media Type) w sterowniku drukarki | Informacje o papierze zarejestrowane na drukarce |
|---------------------------|--|--|
|---------------------------|--|--|

| | | |
|--|---------------------------------------|--------------------------|
| Light Fabric Iron-on Transfers <LF-101> | Light Fabric Iron-on Transfers | LF Iron Transfers |
| Dark Fabric Iron-on Transfers <DF-101> | Dark Fabric Iron-on Transfers | DF Iron Transfers |

Papiery dostępne w handlu

W przypadku korzystania z papieru innego niż oryginalny papier firmy Canon można w prosty sposób wykonywać wydruki, korzystając z istniejących ustawień, które wcześniej zostały przygotowane za pomocą panelu operacyjnego i sterownika drukarki.

| Nazwa nośnika | Opcja Typ nośnika (Media Type) w sterowniku drukarki | Informacje o papierze zarejestrowane na drukarce |
|--|---|--|
| Papier zwykły (w tym papier z makulatury) | Papier zwykły (Plain Paper) | Papier zwykły (Plain paper) |
| Papier foto (od około 0,1 mm do poniżej 0,3 mm) | Lekki papier fotograficzny (Lightweight Photo Paper) *1 | Lekki pap. fotogr. (Light Photo Paper) |
| Papier foto (od około 0,3 mm do poniżej 0,6 mm) | Ciężki papier fotograficzny (Heavyweight Photo Paper) *1 | Ciężki pap. fotogr. (Heavy Photo Paper) |
| Papier artystyczny (od około 0,1 mm do poniżej 0,3 mm) | Ciężki papier artystyczny (Heavyweight Fine Art Paper) *1 | Ciężki papier art. (Heavy Art Paper) |
| Papier artystyczny (od około 0,3 mm do poniżej 0,6 mm) | Bardzo ciężki papier artystyczny (Extra Heavyweight Fine Art Paper) *1 | B. ciężki pap. art. (EX Hvy Art Paper) |
| Materiał o wyglądzie płótna | Canvas *1 | Canvas |
| Japoński papier washi | Japoński papier washi (Japanese Paper Washi) *1 | Japoński papier (Japanese Paper) |
| Koperty | Koperta (Envelope) | Koperta (Envelope) |
| Nadruki na koszulkę | Nadruki na koszul. (T-Shirt Transfers) | Nadruki na koszul. (T-Shirt Transfers) |
| Kartki z pozdrowieniami | Karta Inkjet z życzeniami (Inkjet Greeting Card) | Karta IJ z życzen. (IJ Greeting Card) |
| Zapas kart | Papier dekoracyjny (Card Stock) | Papier do wycinania (Card stock) |

*1 Aby poprawić jakość wydruku i sposób podawania papieru w przypadku używania nośnika innego niż oryginalny papier firmy Canon, utwórz niestandardowy papier za pomocą narzędzia Media Configuration Tool i dodaj ten papier do drukarki.

Tych typów nośników można używać jako niestandardowych rodzajów papieru.

»» Uwaga

- W przypadku dodania nowego typu nośnika dzięki narzędziu Media Configuration Tool, otwórz ustawienia sterownika drukarki, wybierz w karcie **Obsługa (Maintenance)** opcję **Zaktualizuj informacje o nośniku (Update Media Information)** i przeprowadź aktualizację informacji o nośniku w sterowniku.

W przypadku drukowania na nowo dodanym nośniku zmień ustawienia nośnika w sterowniku drukarki oraz informacje o nośniku zapisane w drukarce na ustawienia i informacje nowego nośnika.

- Jeśli w sterowniku drukarki jako **Typ nośnika (Media Type)** ustawiono opcję **Matte Photo Paper**, **Premium Fine Art Rough** lub **Photo Paper Pro Premium Matte A**, zalecamy ustawienie pozycji **Rozmiar strony (Page Size)** w sterowniku drukarki na **10x15cm 4"x6" (4"x6" 10x15cm)**, **L 89x127mm** lub „XXX (margins 25)”.

Informacje na temat zakresu drukowania zawiera część „[Obszar wydruku](#)”.

Ustawienia papieru w sterowniku drukarki i drukarce (rozmiar papieru)

W trakcie użytkowania tej drukarki wybranie rozmiaru papieru zgodnego z przeznaczeniem wydruku pomaga uzyskać najlepsze wyniki drukowania.

W drukarce można stosować poniższe formaty papieru.

| Opcja Rozmiar papieru drukarki (Printer Paper Size) w sterowniku drukarki | Informacje o papierze zarejestrowane na drukarce |
|---|--|
| Letter 22x28cm 8.5"x11" (Letter 8.5"x11" 22x28cm) | Letter |
| Legal 22x36cm 8.5"x14" (Legal 8.5"x14" 22x36cm) | Legal |
| 279.4x431.8mm 11"x17" (11"x17" 279.4x431.8mm) | 28x43cm(11"x17") (11"x17"(28x43cm)) |
| A5 | A5 |
| A4 | A4 |
| A3 | A3 |
| A3+ 33x48cm 13"x19" (A3+ 13"x19" 33x48cm) | A3+ |
| B5 | B5 |
| B4 | B4 |
| 10x15cm 4"x6" (4"x6" 10x15cm) | KG/10x15cm(4x6) (KG/4"x6"(10x15)) |
| 13x18cm 5"x7" (5"x7" 13x18cm) | 2L/13x18cm(5x7) (2L/5"x7"(13x18)) |
| 18x25cm 7"x10" (7"x10" 18x25cm) | 18x25cm(7"x10") (7"x10"(18x25cm)) |
| 20x25cm 8"x10" (8"x10" 20x25cm) | 20x25cm(8"x10") (8"x10"(20x25cm)) |
| 25x30cm 10"x12" (10"x12" 25x30cm) | 25x30cm(10"x12") (10"x12"(25x30cm)) |
| 210x594mm | 210x594mm |
| L 89x127mm | L(89x127mm) |
| 2L 127x178mm | 2L/13x18cm(5x7) (2L/5"x7"(13x18)) |
| Kwadrat 13x13cm 5"x5" (Square 5"x5" 13x13cm) | Kwadrat 13cm (Square 5") |
| Kwadrat 30x30cm 12"x12" (Square 12"x12" 30x30cm) | 30x30cm(12"x12") (12"x12"(30x30cm)) |
| Letter (margines 25) (Letter (Margin 25)) | Letter |
| 11x17 (margines 25) (11"x17" (Margin 25)) | 28x43cm(11"x17") (11"x17"(28x43cm)) |
| A4 (margines 25) (A4 (Margin 25)) | A4 |
| A3 (margines 25) (A3 (Margin 25)) | A3 |

| | |
|--|--|
| A3+ (margines 25) (A3+ (Margin 25)) | A3+ |
| 210x594mm (margines 25) (210x594mm (Margin 25)) | 210x594mm |
| Hagaki 100x148mm | Hagaki |
| Hagaki 2 200x148mm | Hagaki 2 |
| Koperta zwykła 10 (Envelope Com 10) | Koperta zwykła 10 (Envelope Com 10) |
| Koperta DL (Envelope DL) | Koperta DL (Envelope DL) |
| Nagagata 3 120x235mm (Nagagata 3 4.72"x9.25") | Nagagata 3 |
| Nagagata 4 90x205mm (Nagagata 4 3.54"x8.07") | Nagagata 4 |
| Yougata 4 105x235mm (Yougata 4 4.13"x9.25") | Yougata 4 |
| Yougata 6 98x190mm (Yougata 6 3.86"x7.48") | Yougata 6 |
| Rozmiar niestandardowy | Inne (Others) |

Różne metody drukowania

- **Ustawianie Rozmiar strony i Orientacja**
- **Ustawianie liczby kopii i kolejności drukowania**
- **Wykonywanie drukowania bez obramowania**
- **Drukowanie skalowane**
- **Drukowanie układu strony**
- **Drukowanie sąsiadująco/plakatu**
- **Drukowanie dwustronne**
- **Konfigurowanie drukowania kopert**
- **Drukowanie na pocztówkach**
- **Ustawianie wymiarów papieru (rozmiar niestandardowy)**
- **Ustawianie marginesu na zszycie**
- **Drukowanie z dopasowaniem do strony**
- **Drukowanie broszury**
- **Drukowanie stempla/tła**
 - Rejestrowanie stempla
 - Rejestracja obrazu jako tła
- **Przełączanie źródła papieru zgodnie z zastosowaniem**
- **Wyświetlanie wyniku drukowania przed wydrukowaniem**

Ustawianie opcji Rozmiar strony i Orientacja

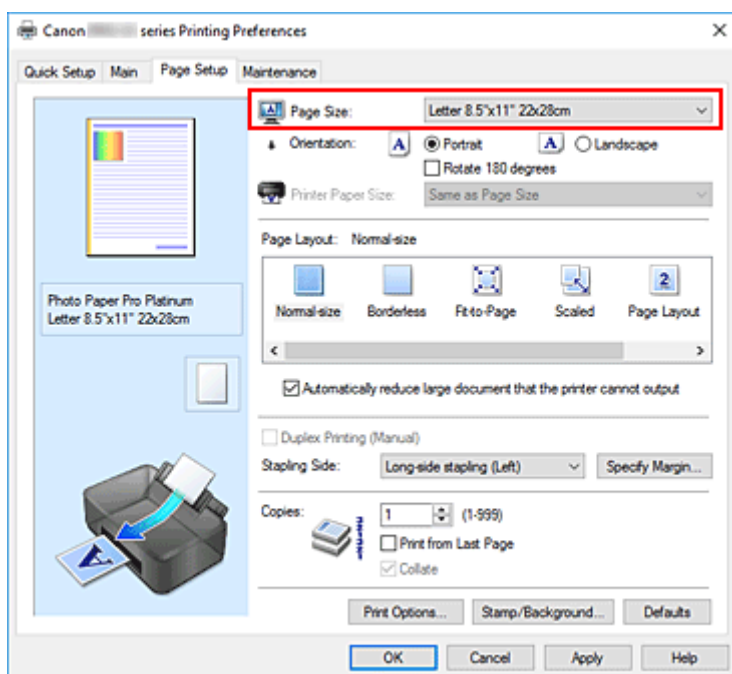
Z reguły rozmiar papieru i orientację strony określa się w użytkowanej aplikacji. Jeśli rozmiar papieru i orientacja strony, ustawione w polu **Rozmiar strony (Page Size)** i **Orientacja (Orientation)** na karcie **Ustawienia strony (Page Setup)**, są takie jak ustawienia w aplikacji, nie trzeba wybierać ich na karcie **Ustawienia strony (Page Setup)**.

Jeśli nie można ich określić w aplikacji, procedura wyboru orientacji i rozmiaru strony jest następująca: Ustawienia rozmiaru strony i orientacji można również wprowadzić na karcie **Szybki start (Quick Setup)**.

1. Otwórz [okno ustawień sterownika drukarki](#)

2. Wybierz rozmiar papieru.

Wybierz stronę z listy **Rozmiar strony (Page Size)** na karcie **Ustawienia strony (Page Setup)**.



3. Wprowadź ustawienie opcji **Orientacja (Orientation)**.

Wybierz opcję **Pionowa (Portrait)** lub **Pozioma (Landscape)** dla ustawienia **Orientacja (Orientation)**. Jeśli oryginał ma być obrócony na wydruku o 180 stopni, zaznacz pole wyboru **Obróć o 180 stopni (Rotate 180 degrees)**.

4. Kliknij przycisk **OK**.

Podczas drukowania dokument zostanie wydrukowany zgodnie z wybranym rozmiarem strony i orientacją.

»»» Uwaga

- Po wybraniu dla opcji **Układ strony (Page Layout)** ustawienia **Rozmiar normalny (Normal-size)** pojawia się pole wyboru **Autom. zmniejszaj duże dokumenty, których drukarka nie może wydrukować (Automatically reduce large document that the printer cannot output)**.

Zwykle pole wyboru można pozostawić zaznaczone. Jeśli podczas drukowania nie chcesz zmniejszać dużych dokumentów, których drukarka nie może wydrukować, usuń zaznaczenie tego pola wyboru.

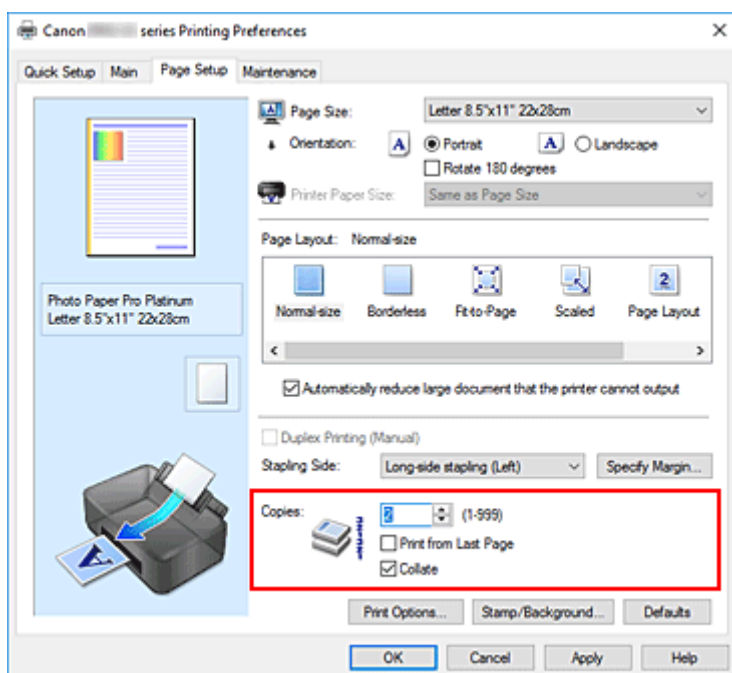
Ustawianie liczby kopii i kolejności drukowania

Liczbę kopii można również ustawić na karcie **Szybki start (Quick Setup)**.

1. Otwórz [okno ustawień sterownika drukarki](#)

2. Określ liczbę kopii do wydrukowania.

W polu **Kopie (Copies)** na karcie **Ustawienia strony (Page Setup)** określ liczbę kopii do wydrukowania.

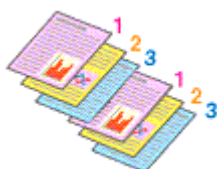


3. Określ kolejność drukowania.

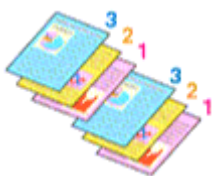
Zaznacz pole wyboru **Drukuj od ostatniej strony (Print from Last Page)**, jeśli drukowanie ma następować kolejno od ostatniej strony, a usuń jego zaznaczenie, gdy drukowanie ma się odbywać kolejno od pierwszej strony.

Zaznacz pole wyboru **Sortuj (Collate)**, jeśli w przypadku drukowania wielu kopii tego samego dokumentu wszystkie strony każdej kopii mają być drukowane za jednym razem. Usuń zaznaczenie tego pola wyboru, aby wydrukować za jednym razem wszystkie strony z tym samym numerem strony.

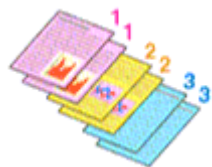
- **Drukuj od ostatniej strony (Print from Last Page):** / **Sortuj (Collate):**



- **Drukuj od ostatniej strony (Print from Last Page):** / **Sortuj (Collate):**



- **Drukuj od ostatniej strony (Print from Last Page):** / **Sortuj (Collate):**



- **Drukuj od ostatniej strony (Print from Last Page):** / **Sortuj (Collate):**



4. Kliknij przycisk **OK**.

Podczas drukowania zostanie wydrukowana określona liczba kopii w wybranej kolejności.

»»» **Ważne**

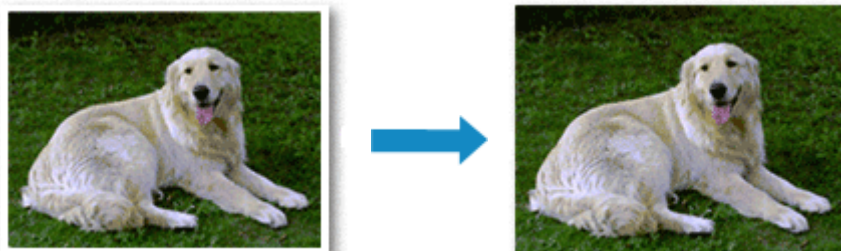
- Jeśli w aplikacji użytej do tworzenia dokumentu jest dostępna ta sama funkcja, wprowadź ustawienia w sterowniku drukarki. Jeśli jednak wyniki są niewłaściwe, określ ustawienia funkcji w aplikacji. Jeśli liczba kopii i kolejność drukowania zostały określone jednocześnie w aplikacji i w sterowniku, to liczba wydrukowanych kopii może odpowiadać sumie tych ustawień, a funkcja drukowania w odpowiedniej kolejności może działać nieprawidłowo.
- Opcja **Drukuj od ostatniej strony (Print from Last Page)** jest wyszarzona i niedostępna w przypadku wybrania dla opcji **Układ strony (Page Layout)** ustawienia **Sąsiadująco/plakat (Tiling/Poster)**.
- Jeśli dla opcji **Układ strony (Page Layout)** wybrano ustawienie **Broszura (Booklet)**, ustawienia **Drukuj od ostatniej strony (Print from Last Page)** i **Sortuj (Collate)** są wyszarzone i niedostępne.
- Jeśli wybrano ustawienie **Drukowanie dwustronne (Ręczne) (Duplex Printing (Manual))**, opcja **Drukuj od ostatniej strony (Print from Last Page)** jest wyszarzona i niedostępna.

»»» **Uwaga**

- Po ustawieniu opcji **Drukuj od ostatniej strony (Print from Last Page)** i **Sortuj (Collate)** można drukować w taki sposób, aby arkusze papieru były sortowane kolejno, poczynając od ostatniej strony. Tych ustawień można używać w połączeniu z opcjami **Rozmiar normalny (Normal-size)**, **Bez obramowania (Borderless)**, **Z dopasowaniem do strony (Fit-to-Page)**, **Ze skalowaniem (Scaled)** i **Układ strony (Page Layout)**.

Wykonywanie drukowania bez obramowania

Funkcja ta umożliwia drukowanie danych bez marginesów w wyniku takiego powiększenia obrazu, że drukowane dane wystają nieco poza obszar papieru. Podczas drukowania standardowego wokół obszaru dokumentu są tworzone marginesy. Natomiast w trybie drukowania bez obramowania marginesy nie są tworzone. Aby wydrukować dane bez marginesów, np. fotografię, należy wybrać funkcję drukowania bez obramowania.



Drukowanie bez obramowania można również ustawić w obszarze **Funkcje dodatkowe (Additional Features)** na karcie **Szybki start (Quick Setup)**.

»» Uwaga

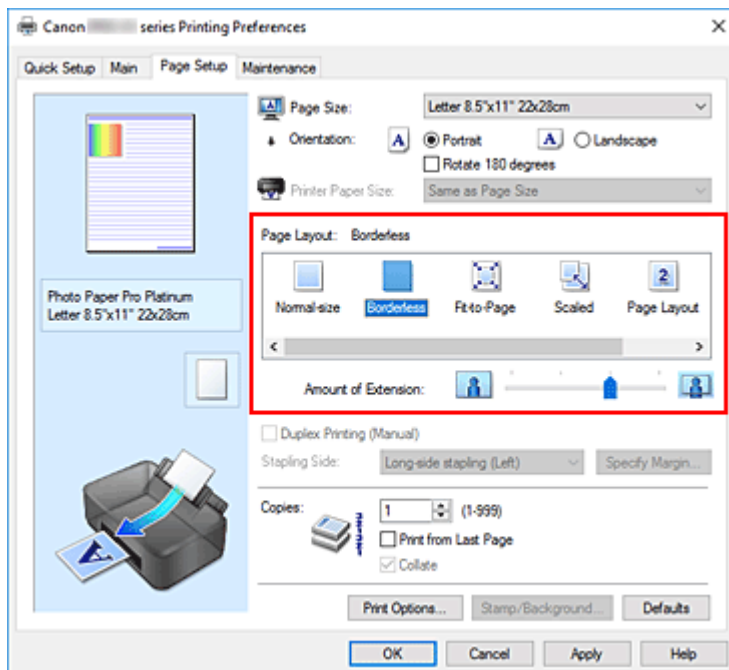
- Możesz też ustawić opcję **Wielk. pow. przy druku bez ramki (Magnification level for borderless)** na panelu operacyjnym drukarki, jednak ustawienia w sterowniku drukarki będą traktowane priorytetowo.

Ustawianie funkcji Drukowanie bez obramowania

1. Otwórz [okno ustawień sterownika drukarki](#)

2. Ustaw drukowanie bez obramowania

Wybierz opcję **Bez obramowania (Borderless)** z listy **Układ strony (Page Layout)** na karcie **Ustawienia strony (Page Setup)**.



Po wyświetleniu komunikatu potwierdzenia kliknij przycisk **OK**.

Po wyświetleniu komunikatu monitorującego o zmianę typu nośnika wybierz typ nośnika z listy, a następnie kliknij przycisk **OK**.

3. Sprawdź rozmiar papieru.

Sprawdź ustawienie wybrane z listy **Rozmiar strony (Page Size)**. Aby zmienić to ustawienie, wybierz z listy inny rozmiar strony. Na liście są wyświetlane tylko te rozmiary, których można użyć do drukowania bez obramowania.

4. Dostosuj szerokość rozszerzenia dla papieru

W razie potrzeby dostosuj rozszerzenie za pomocą suwaka **Szerokość rozszerzenia (Amount of Extension)**.

Przesunięcie suwaka w prawo powoduje zwiększenie szerokości rozszerzenia papieru, a w lewo – jej zmniejszenie.

W większości przypadków zaleca się ustawienie suwaka na drugiej pozycji z prawej strony.



»»» Ważne

- Ustawienie suwaka **Szerokość rozszerzenia (Amount of Extension)** w skrajnej prawej pozycji może spowodować zabrudzenie spodniej strony papieru.

5. Kliknij przycisk **OK**.

Podczas drukowania tekst zostanie wydrukowany na papierze bez żadnych marginesów.

»» Ważne

- Jeśli wybrano rozmiar strony, którego nie można użyć podczas drukowania bez obramowania, rozmiar jest automatycznie zmieniany na obsługiwane rozmiary strony dla funkcji drukowania bez obramowania.
- W przypadku wybrania opcji **Bez obramowania (Borderless)** ustawienia **Rozmiar papieru drukarki (Printer Paper Size)**, **Drukowanie dwustronne (Ręczne) (Duplex Printing (Manual))** i **Zszywany bok (Stapling Side)** oraz przycisk **Stempel/Tło... (Stamp/Background...)** na karcie **Ustawienia strony (Page Setup)** są wyszarzone i niedostępne.
- Jeśli wybrano opcję **Koperta (Envelope)**, **Hagaki A**, **Light Fabric Iron-on Transfers**, **Dark Fabric Iron-on Transfers**, **High Resolution Paper** lub **T-Shirt Transfers** z listy **Typ nośnika (Media Type)** w karcie **Główny (Main)**, drukowanie bez obramowania nie jest możliwe.
- W zależności od typu papieru drukowanie bez obramowania może obniżyć jakość wydruku przy górnej i dolnej krawędzi papieru.
Drukowanie bez obramowania na grubym papierze może powodować smugi po obu stronach papieru.
- Jeśli stosunek wysokości do szerokości różni się dla danych obrazu, fragment obrazu może nie zostać wydrukowany w zależności od typu zastosowanego nośnika.
Należy wówczas przyciąć obraz za pomocą aplikacji, stosownie do rozmiaru papieru.

»» Uwaga

- Jeśli na karcie **Główny (Main)** wybrano dla opcji **Typ nośnika (Media Type)** ustawienie **Papier zwykły (Plain Paper)**, drukowanie bez obramowania nie jest zalecane. Dlatego pojawia się komunikat dotyczący wyboru nośnika.
W przypadku używania zwykłego papieru do wydruków testowych wybierz opcję **Papier zwykły (Plain Paper)** i kliknij przycisk **OK**.

Powiększanie zakresu wydruku

Ustawienie dużej szerokości rozszerzenia pozwala na bezproblemowe drukowanie bez obramowania. Jednak część dokumentu wykraczająca poza krawędzie papieru nie zostanie wydrukowana. Z tego powodu obiekty znajdujące się na obrzeżach fotografii również mogą nie zostać wydrukowane.

Jeśli wynik drukowania bez obramowania jest niezadowolający, można zmniejszyć rozszerzenie. Szerokość rozszerzenia zmniejsza się w miarę przesuwania suwaka **Szerokość rozszerzenia (Amount of Extension)** w lewo.

»» Ważne

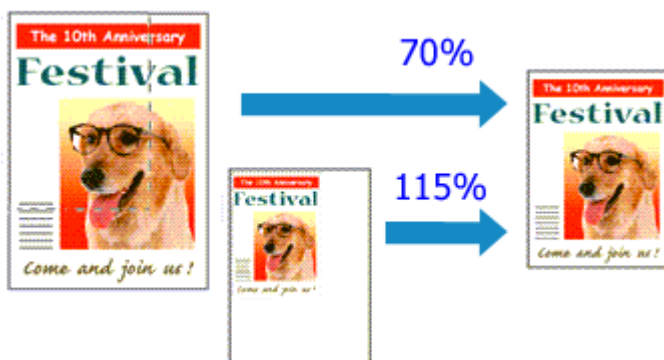
- W przypadku zmniejszenia szerokości rozszerzenia na wydruku może się pojawić nieoczekiwany margines, zależny od rozmiaru papieru.

»» Uwaga

- W przypadku ustawienia suwaka **Szerokość rozszerzenia (Amount of Extension)** w skrajnym lewym położeniu obraz jest drukowany w pełnym rozmiarze.
- W przypadku zaznaczenia na karcie **Główny (Main)** pola wyboru **Wyświetl podgląd przed rozpoczęciem drukowania (Preview before printing)** przed drukowaniem można potwierdzić, czy ma być margines, czy nie.

- Aby wykonać drukowanie bez obramowania na nośniku **Matte Photo Paper, Premium Fine Art Rough** lub **Photo Paper Pro Premium Matte A**, przejdź do karty **Ustawienia strony (Page Setup)**, wyświetl okno dialogowe **Opcje wydruku (Print Options)** i zmień ustawienie [Anuluj regulowanie marginesu bezpieczeństwa dla rozmiaru papieru \(Cancel the safety margin regulation for paper size\)](#).

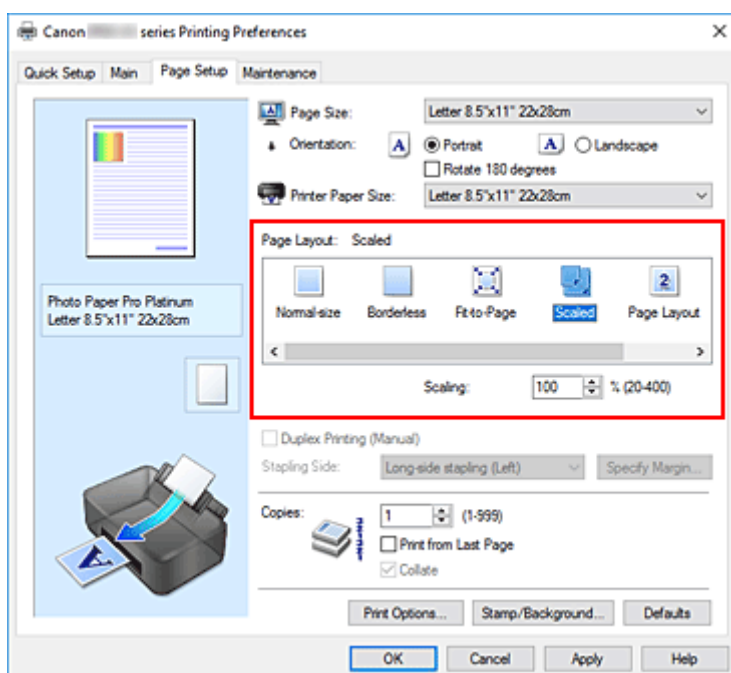
Drukowanie skalowane



1. Otwórz [okno ustawień sterownika drukarki](#)

2. Wybierz drukowanie skalowane.

Wybierz opcję **Ze skalowaniem (Scaled)** na liście **Układ strony (Page Layout)** na karcie **Ustawienia strony (Page Setup)**.



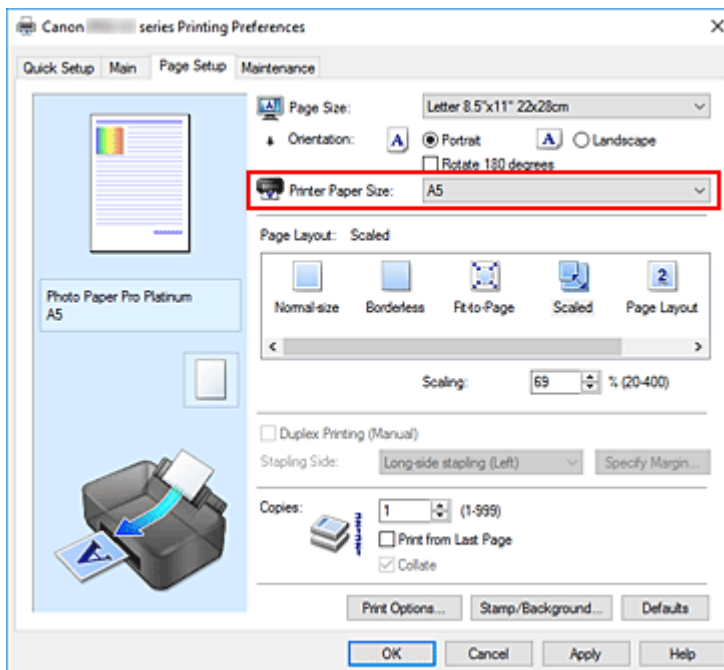
3. Wybieranie rozmiaru papieru dokumentu

Korzystając z funkcji **Rozmiar strony (Page Size)**, wybierz rozmiar strony ustawiony w aplikacji.

4. Ustaw poziom skalowania, używając jednej z poniższych metod:

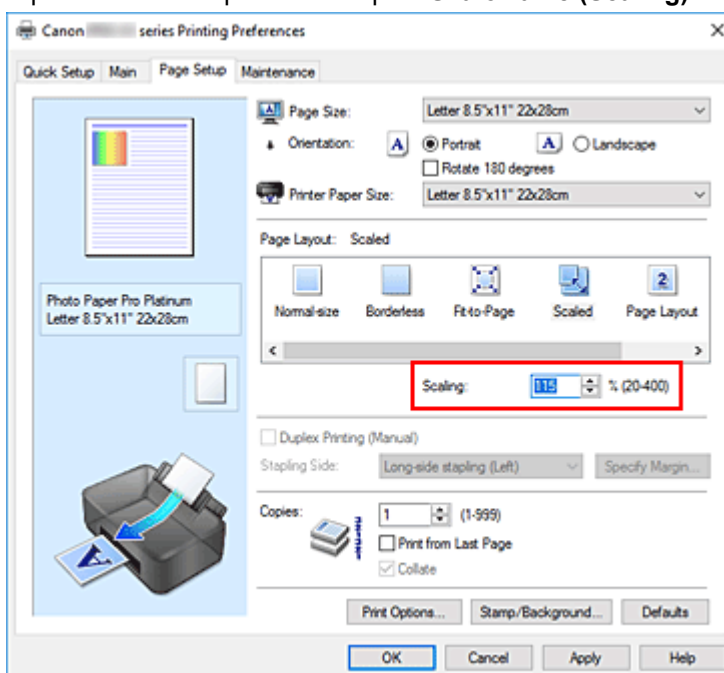
- Wybierz opcję **Rozmiar papieru drukarki (Printer Paper Size)**.

Jeśli rozmiar papieru w drukarce jest mniejszy niż określony w polu **Rozmiar strony (Page Size)**, obraz strony zostanie pomniejszony. Jeśli rozmiar papieru drukarki jest większy niż określony w polu **Rozmiar strony (Page Size)**, obraz strony zostanie powiększony.



- Określ czynnik skalowania.

Wpisz wartość bezpośrednio w polu **Skalowanie (Scaling)**.



Bieżące ustawienia wyświetlane są w oknie podglądu ustawień po lewej stronie sterownika drukarki.

5. Kliknij przycisk **OK**.

Podczas drukowania dokument zostanie wydrukowany w określonej skali.

»»» Ważne

- Jeśli aplikacja, za której pomocą utworzono oryginał, udostępnia funkcję drukowania skalowanego, należy skonfigurować te ustawienia w aplikacji. Nie jest wymagane konfigurowanie tego samego ustawienia w sterowniku drukarki.

»» Uwaga

- Wybranie opcji **Ze skalowaniem (Scaled)** powoduje zmianę obszaru wydruku dokumentu.

Drukowanie układu strony

Funkcja ta umożliwia wydruk więcej niż jednego obrazu strony na pojedynczym arkuszu papieru.

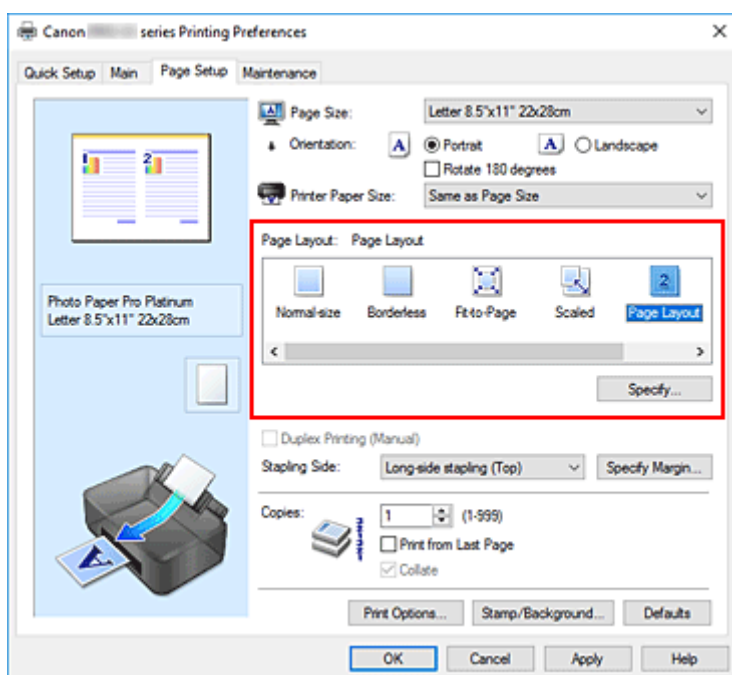


1. Otwórz [okno ustawień sterownika drukarki](#)

2. Ustaw drukowanie układu strony.

Wybierz opcję **Układ strony (Page Layout)** z listy **Układ strony (Page Layout)** na karcie **Ustawienia strony (Page Setup)**.

Bieżące ustawienia wyświetlane są w oknie podglądu ustawień po lewej stronie sterownika drukarki.

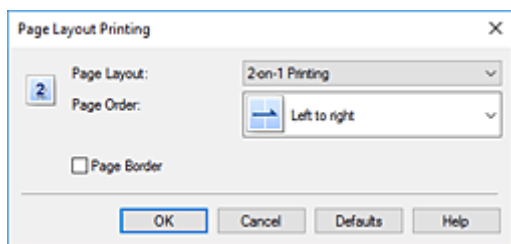


3. Wybierz rozmiar papieru.

Z listy **Rozmiar papieru drukarki (Printer Paper Size)** wybierz rozmiar papieru załadowanego do drukarki.

4. Ustaw liczbę stron drukowanych na jednym arkuszu i kolejność stron.

W razie potrzeby kliknij przycisk **Określ... (Specify...)** i w oknie dialogowym **Drukowanie układu strony (Page Layout Printing)** określ następujące ustawienia, a następnie kliknij przycisk **OK**.



Układ strony (Page Layout)

Aby zmienić liczbę stron drukowanych na jednym arkuszu papieru, wybierz z listy odpowiednią liczbę stron.

Kolejność stron (Page Order)

Aby zmienić kolejność rozmieszczenia stron, wybierz na liście metodę ich układania.

Obramowanie strony (Page Border)

Aby wydrukować obramowanie strony wokół każdej strony dokumentu, zaznacz to pole wyboru.

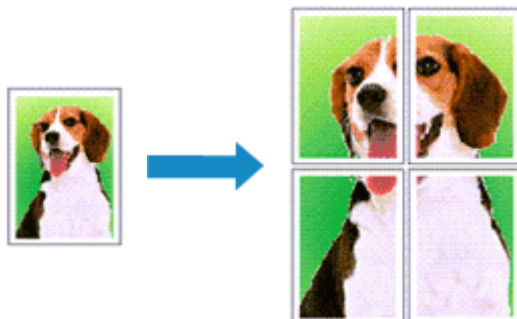
5. Zakończ konfigurację.

Na karcie **Ustawienia strony (Page Setup)** kliknij przycisk **OK**.

Podczas drukowania określona liczba stron zostanie na każdym arkuszu rozmieszczona zgodnie z określoną kolejnością.

Drukowanie sąsiadująco/plakatu

Funkcja ta umożliwia powiększenie obrazu, podzielenie go na kilka stron i wydrukowanie tych stron na oddzielnych arkuszach papieru. Można też skleić te strony ze sobą w celu uzyskania jednego dużego wydruku, np. plakatu.

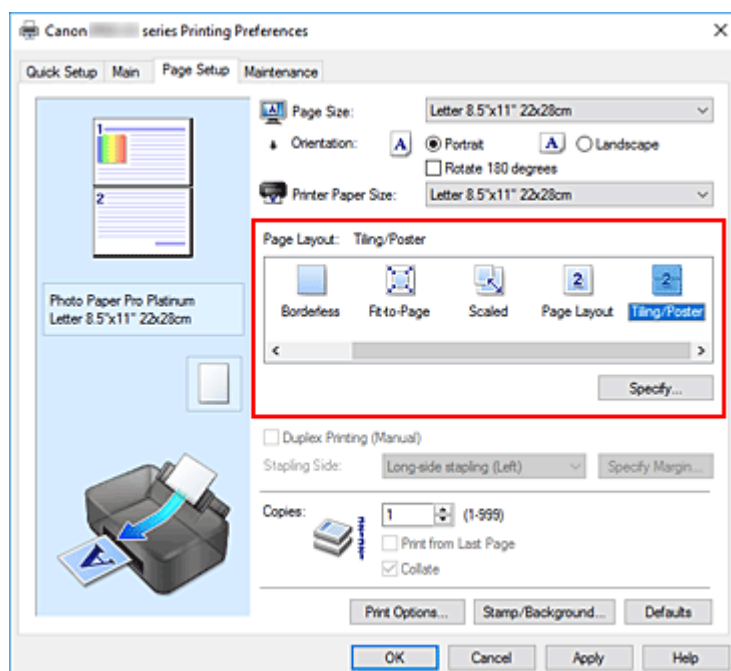


Ustawianie opcji Drukowanie sąsiadująco/plakatu

1. Otwórz [okno ustawień sterownika drukarki](#)
2. Ustaw opcję mozaikowania/drukowania plakatu.

Wybierz opcję **Sąsiadująco/plakat (Tiling/Poster)** z listy **Układ strony (Page Layout)** na karcie **Ustawienia strony (Page Setup)**.

Bieżące ustawienia wyświetlane są w oknie podglądu ustawień po lewej stronie sterownika drukarki.

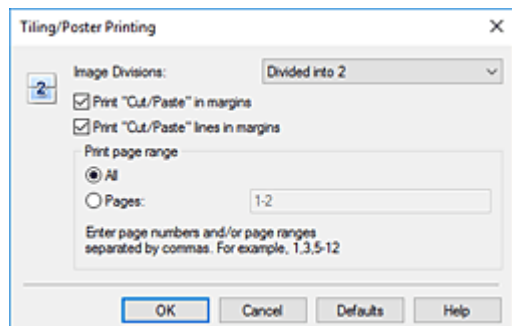


3. Wybierz rozmiar papieru.

Z listy **Rozmiar papieru drukarki (Printer Paper Size)** wybierz rozmiar papieru załadowanego do drukarki.

4. Podaj liczbę fragmentów obrazu i stron do wydrukowania.

W razie potrzeby kliknij przycisk **Określ... (Specify...)**, określ poniższe ustawienia w oknie dialogowym **Drukowanie sąsiadująco/plakatu (Tiling/Poster Printing)** i kliknij przycisk **OK**.



Fragmenty obrazu (Image Divisions)

Wybierz liczbę fragmentów (pionowo x poziomo).

Wraz ze wzrostem liczby podziałów dokumentu rośnie liczba arkuszy do zadrukowania. W przypadku łączenia stron w celu otrzymania plakatu zwiększanie liczby podziałów dokumentu umożliwia utworzenie większego plakatu.

Drukuj na marginesie "Wytnij/Wklej" (Print "Cut/Paste" in margins)

Aby usunąć słowa „Wytnij” i „Wklej”, odznacz to pole.

»»» Uwaga

- W zależności od środowiska używanego sterownika drukarki funkcja ta może być niedostępna.

Drukuj na marginesie wiersz "Wytnij/Wklej" (Print "Cut/Paste" lines in margins)

Aby usunąć linie, odznacz to pole.

Zakres stron wydruku (Print page range)

Umożliwia określenie zakresu drukowania. W normalnych warunkach należy wybrać ustawienie **Wszystkie (All)**.

Aby ponownie wydrukować tylko wybraną stronę, wybierz pozycję **Strony (Pages)** i wprowadź numery stron, które chcesz wydrukować. Aby wybrać wiele różnych stron, wprowadź ich numery, oddzielając je przecinkami lub umieszczając między nimi myślniki.

»»» Uwaga

- Możesz także określić zakres drukowania, klikając strony w podglądzie ustawień.

5. Zakończ konfigurację.

Na karcie **Ustawienia strony (Page Setup)** kliknij przycisk **OK**.

Podczas drukowania dokument zostanie podzielony na kilka stron.

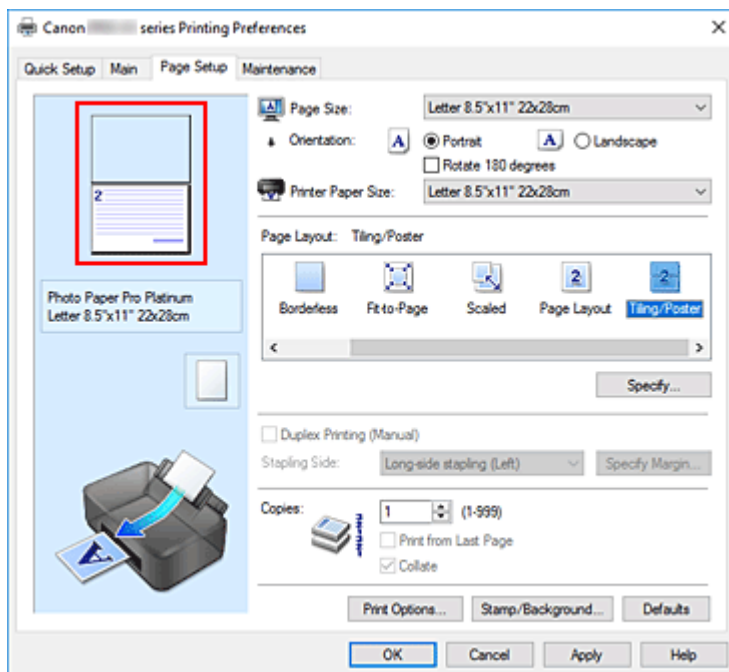
Drukowanie konkretnych stron

Jeśli atrament jest słabo widoczny lub skończył się podczas drukowania, można ponownie wydrukować tylko potrzebne strony, postępując zgodnie z następującą procedurą:

1. Określ zakres druku.

W podglądzie ustawień po lewej stronie karty **Ustawienia strony (Page Setup)** kliknij strony, których nie należy drukować.

Kliknięcie powoduje usunięcie danej strony. W oknie podglądu pozostaną tylko strony przeznaczone do wydruku.



»»» Uwaga

- Aby ponownie wyświetlić usunięte strony, należy je kliknąć.
- Kliknij prawym przyciskiem myszy podgląd ustawień, aby wybrać polecenie **Drukuj wszystkie strony (Print all pages)** lub **Usuń wszystkie strony (Delete all pages)**.

2. Zakończ konfigurację.

Po wybraniu stron kliknij przycisk **OK**.

Podczas drukowania wydrukowane zostaną tylko określone strony.

»»» Ważne

- Z uwagi na to, że funkcja mozaikowania/drukowania plakatu powoduje powiększenie dokumentu, wydruk może być ziarnisty.

Drukowanie dwustronne

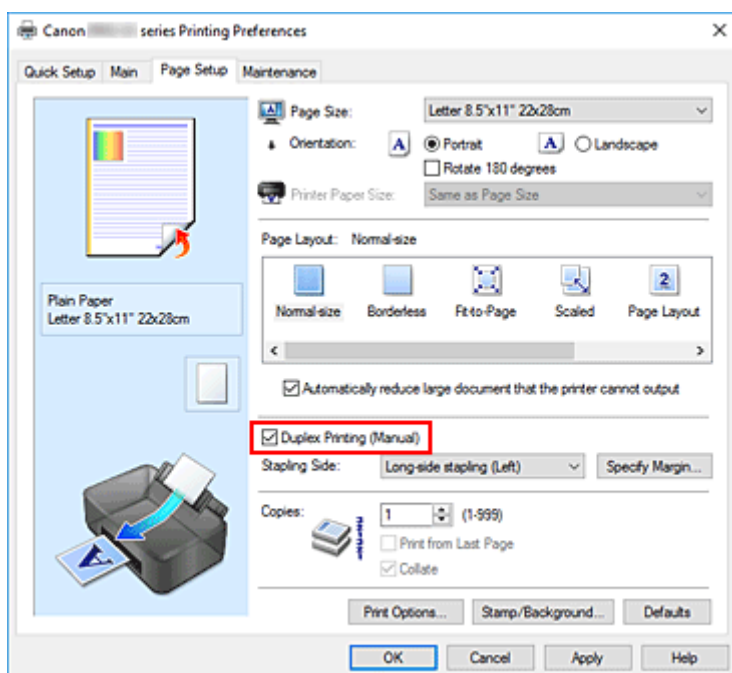


Jeśli na karcie **Szybki start (Quick Setup)** wybrano dla opcji **Najczęściej używane ustawienia (Commonly Used Settings)** ustawienie **Dokument biznesowy (Business Document)** lub **Oszczędzanie papieru (Paper Saving)**, drukowanie dwustronne można też skonfigurować za pomocą opcji **Funkcje dodatkowe (Additional Features)**.

1. Otwórz [okno ustawień sterownika drukarki](#)

2. Ustaw drukowanie dwustronne.

Zaznacz pole wyboru **Drukowanie dwustronne (Ręczne) (Duplex Printing (Manual))** na karcie **Ustawienia strony (Page Setup)**.



3. Wybierz układ.

Z listy **Układ strony (Page Layout)** wybierz opcję **Rozmiar normalny (Normal-size)**, **Z dopasowaniem do strony (Fit-to-Page)**, **Ze skalowaniem (Scaled)** lub **Układ strony (Page Layout)**.

4. Określ stronę, która ma być zszyta.

Najlepsze ustawienie opcji **Zszywany bok (Stapling Side)** jest wybierane automatycznie z uwzględnieniem ustawień opcji **Orientacja (Orientation)** i **Układ strony (Page Layout)**. Aby zmienić to ustawienie, wybierz z listy inny zszywany bok.

5. Ustaw szerokość marginesu.

W razie potrzeby kliknij przycisk **Określ margines... (Specify Margin...)** i ustaw szerokość marginesu, a następnie kliknij przycisk **OK**.

6. Zakończ konfigurację.

Na karcie **Ustawienia strony (Page Setup)** kliknij przycisk **OK**.

Podczas drukowania strony dokumentu będą drukowane najpierw po jednej stronie arkusza papieru. Po zadrukowaniu jednej strony załaduj ponownie papier w sposób podany w wyświetlonym komunikacie.

Następnie kliknij przycisk **Rozpocznij drukowanie (Start Printing)**, aby drukować po drugiej stronie.

»» Ważne

- Jeśli na karcie **Główny (Main)** wybrano z listy **Typ nośnika (Media Type)** opcję inną niż **Papier zwykły (Plain Paper)**, opcja **Drukowanie dwustronne (Ręczne) (Duplex Printing (Manual))** będzie wyszarzona i niedostępna.
- W przypadku wybrania z listy **Układ strony (Page Layout)** opcji **Bez obramowania (Borderless)**, **Sąsiadująco/plakat (Tiling/Poster)** lub **Broszura (Booklet)**, opcje **Drukowanie dwustronne (Ręczne) (Duplex Printing (Manual))** i **Zszywany bok (Stapling Side)** są wyszarzone i niedostępne.

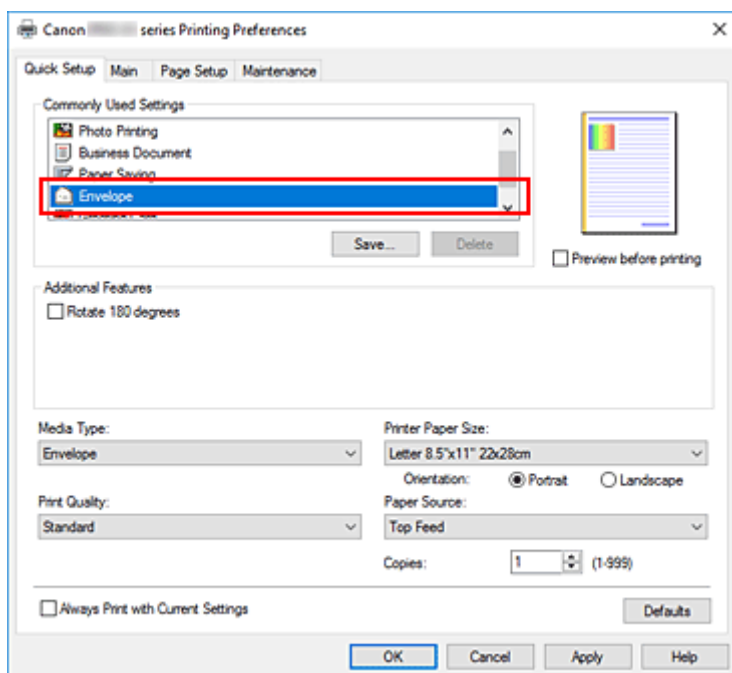
Tematy pokrewne

- [Zmiana trybu pracy drukarki](#)

Konfigurowanie drukowania kopert

1. [Załaduj kopertę](#) do drukarki
2. Otwórz [okno ustawień sterownika drukarki](#)
3. Wybierz typ nośnika.

Wybierz opcję **Koperta (Envelope)** z listy **Najczęściej używane ustawienia (Commonly Used Settings)** na karcie **Szybki start (Quick Setup)**.

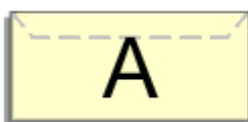


4. Wybierz rozmiar papieru.

Po wyświetleniu okna dialogowego **Ustawienie rozmiaru koperty (Envelope Size Setting)** wybierz opcję **Yougata 4 105x235mm (Yougata 4 4.13"x9.25")**, **Yougata 6 98x190mm (Yougata 6 3.86"x7.48")**, **Koperta zwykła 10 (Envelope Com 10)** lub **Koperta DL (Envelope DL)** i kliknij przycisk **OK**.

5. Ustaw orientację

Aby wydrukować poziomo dane adresata, wybierz wartość **Pozioma (Landscape)** dla ustawienia **Orientacja (Orientation)**.



Uwaga

- Jeśli wybrano ustawienie **Koperta zwykła 10 (Envelope Com 10)**, **Koperta DL (Envelope DL)**, **Yougata 4 105x235mm (Yougata 4 4.13"x9.25")** lub **Yougata 6 98x190mm (Yougata 6**

3.86"x7.48") w opcji **Rozmiar papieru drukarki (Printer Paper Size)**, drukarka obraca papier o 90 stopni w lewo niezależnie od ustawienia **Obróć o 90 stopni w lewo, gdy orientacja jest [Pozioma] (Rotate 90 degrees left when orientation is [Landscape])** w obszarze **Ustawienia niestandardowe (Custom Settings)** w [Canon IJ Printer Assistant Tool](#).

6. Wybierz jakość wydruku.

Wybierz dla opcji **Jakość wydruku (Print Quality)** ustawienie **Wysoka (High)** lub **Standardowa (Standard)**, zależnie od tego, które najlepiej odpowiada danemu celowi.

7. Kliknij przycisk **OK**.

Podczas drukowania informacje zostaną wydrukowane na kopercie.

▶▶▶ **Ważne**

- Po rozpoczęciu drukowania kopert wyświetlane są komunikaty przewodnika. Aby ukryć komunikaty przewodnika, zaznacz pole wyboru **Nie pokazuj więcej tego komunikatu (Do not show this message again)**. Aby ponownie wyświetlić przewodnik, kliknij przycisk **Wyświetl stan drukarki (View Printer Status)** na karcie **Obsługa (Maintenance)** i uruchom Monitor stanu Canon IJ. Aby następnie włączyć to ustawienie, kliknij pozycję **Drukowanie kopert (Envelope Printing)** w podmenu **Wyświetl komunikat pomocniczy (Display Guide Message)** menu **Opcje (Option)**.

▶▶▶ **Uwaga**

- Jeśli ustawienia papieru w sterowniku drukarki różnią się od zarejestrowanych w drukarce informacji o papierze, może wystąpić błąd. Instrukcje dotyczące postępowania w przypadku wystąpienia błędu zawiera część „[Rejestrowanie informacji o papierze](#)”. Szczegółowe informacje o papierze do zarejestrowania w drukarce można znaleźć poniżej:
 - [Ustawienia papieru w sterowniku drukarki i drukarce \(Typ nośnika\)](#)
 - [Ustawienia papieru w sterowniku drukarki i drukarce \(Rozmiar papieru\)](#)

Drukowanie na pocztówkach

1. [Załaduj pocztówkę](#) do drukarki

2. Otwórz [okno ustawień sterownika drukarki](#)

3. Wybierz najczęściej używane ustawienia

Wyświetl kartę **Szybki start (Quick Setup)** i dla opcji **Najczęściej używane ustawienia (Commonly Used Settings)** wybierz ustawienie **Standardowa (Standard)**.

4. Wybierz typ nośnika.

Wybierz dla opcji **Typ nośnika (Media Type)** ustawienie **Hagaki A, Ink Jet Hagaki** lub **Hagaki**.

»»» Ważne

- Drukarka nie może drukować na pocztówkach z przytwierdzonymi zdjęciami lub naklejkami.
- Czystszy wydruk można otrzymać, drukując najpierw po stronie wiadomości, a następnie po stronie adresowej.
- Ustawienia papieru w sterowniku drukarki różnią się w zależności od tego, czy użytkownik drukuje po stronie adresowej, czy po stronie wiadomości.

Szczegółowe informacje o papierze do zarejestrowania w sterowniku drukarki i drukarce można znaleźć poniżej:

- [Ustawienia papieru w sterowniku drukarki i drukarce \(Typ nośnika\)](#)
- [Ustawienia papieru w sterowniku drukarki i drukarce \(Rozmiar papieru\)](#)

5. Wybierz rozmiar papieru.

Wybierz dla opcji **Rozmiar papieru drukarki (Printer Paper Size)** ustawienie **Hagaki 100x148mm** lub **Hagaki 2 200x148mm**.

»»» Ważne

- Pocztówki zwrotne można stosować tylko w przypadku drukowania z komputera.
- W przypadku drukowania pocztówki zwrotnej należy zawsze w aplikacji lub w sterowniku drukarki wybierać dla rozmiaru papieru ustawienie **Hagaki 2 200x148mm**.
- Pocztówki zwrotnej nie należy składać. Jeśli powstanie zagięcie, drukarka nie będzie mogła prawidłowo pobrać pocztówki, co może w konsekwencji doprowadzić do wykrzywiania się linii na wydruku lub do zacięcia papieru.
- W przypadku pocztówek zwrotnych nie można drukować bez obramowania.

6. Ustaw orientację wydruku

Aby wydrukować adres w poziomie, wybierz dla opcji **Orientacja (Orientation)** ustawienie **Pozioma (Landscape)**.

7. Wybierz jakość wydruku.

Wybierz dla opcji **Jakość wydruku (Print Quality)** ustawienie **Wysoka (High)** lub **Standardowa (Standard)**, zależnie od tego, które najlepiej odpowiada danemu celowi.

8. Kliknij przycisk OK.

Podczas drukowania dane zostaną wydrukowane na pocztówce.

»» Ważne

- Jeśli podczas drukowania pocztówki chcesz wyświetlić komunikat przewodnika, otwórz kartę **Obsługa (Maintenance)** i kliknij przycisk **Wyświetl stan drukarki (View Printer Status)** w celu uruchomienia Monitora stanu Canon IJ.
W menu **Opcje (Option)** wybierz polecenie **Wyświetl komunikat pomocniczy (Display Guide Message)** i kliknij opcję **Drukowanie kart Hagaki (Hagaki Printing)**, aby ją włączyć.
Aby ukryć te komunikaty przewodnika, zaznacz pole wyboru **Nie pokazuj więcej tego komunikatu (Do not show this message again)**.
- W przypadku drukowania na innym nośniku niż pocztówki załaduj nośnik zgodnie ze sposobem jego eksploatacji i kliknij przycisk **Rozpocznij drukowanie (Start Printing)**.

Ustawianie wymiarów papieru (rozmiar niestandardowy)

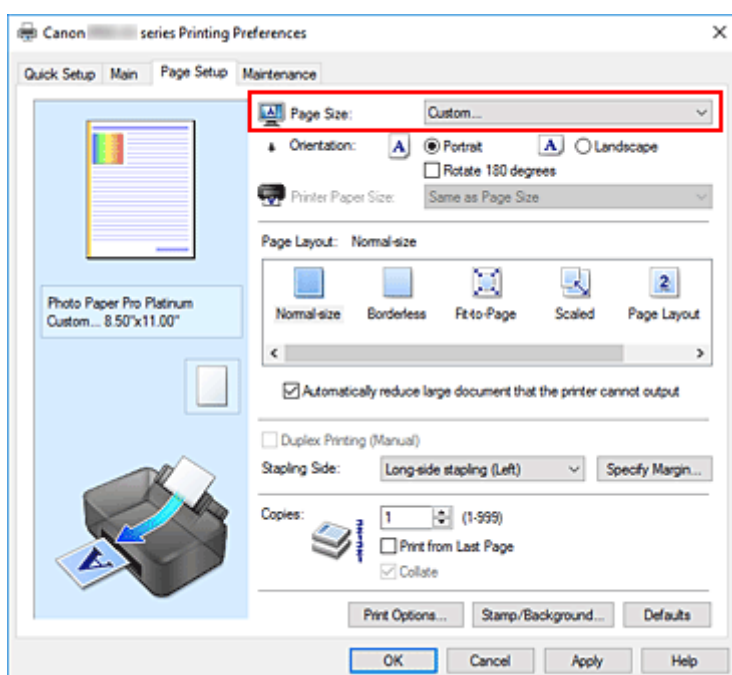
Można określić wysokość i szerokość papieru, jeśli ten rozmiar nie może być wybrany w polu **Rozmiar strony (Page Size)**. Taki rozmiar papieru nazywany jest „niestandardowym”.

Rozmiar niestandardowy można również ustawić w polu **Rozmiar papieru drukarki (Printer Paper Size)** na karcie **Szybki start (Quick Setup)**.

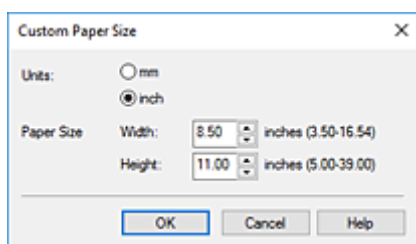
1. Otwórz [okno ustawień sterownika drukarki](#)

2. Wybierz rozmiar papieru.

Wybierz opcję **Niestandardowy... (Custom...)** dla ustawienia **Rozmiar strony (Page Size)** na karcie **Ustawienia strony (Page Setup)**.



Zostanie otwarte okno dialogowe **Niestandardowy rozmiar papieru (Custom Paper Size)**.



3. Ustaw niestandardowy rozmiar papieru.

Określ wartość **Jednostki (Units)** oraz wprowadź wartości **Szerokość (Width)** i **Wysokość (Height)** dla używanego papieru. Następnie kliknij przycisk **OK**.

4. Zakończ konfigurację.

Na karcie **Ustawienia strony (Page Setup)** kliknij przycisk **OK**.

Podczas drukowania tekst zostanie wydrukowany na papierze określonego rozmiaru.

»»» Ważne

- Jeśli aplikacja, za pomocą której utworzono dokument, ma funkcję określania wysokości i szerokości papieru, użyj jej, aby ustawić te wartości. Jeśli aplikacja nie ma takiej funkcji albo dokument jest drukowany nieprawidłowo, wprowadź te wartości, wykonując powyższą procedurę za pomocą sterownika drukarki.

»»» Uwaga

- Drukowanie może zostać wyłączone w zależności od formatu danego nośnika zdefiniowanego przez użytkownika.
Informacje na temat obsługiwanych rozmiarów w przypadku nośników zdefiniowanych przez użytkownika zawiera część „[Obsługiwane typy nośników](#)”.
- Jeśli ustawienia papieru w sterowniku drukarki różnią się od zarejestrowanych w drukarce informacji o papierze, może wystąpić błąd. Instrukcje dotyczące postępowania w przypadku wystąpienia błędu zawiera część „[Rejestrowanie informacji o papierze](#)”.
Szczegółowe informacje o papierze do zarejestrowania w drukarce można znaleźć poniżej:
 - [Ustawienia papieru w sterowniku drukarki i drukarce \(Typ nośnika\)](#)
 - [Ustawienia papieru w sterowniku drukarki i drukarce \(Rozmiar papieru\)](#)

Ustawianie marginesu na zszywie



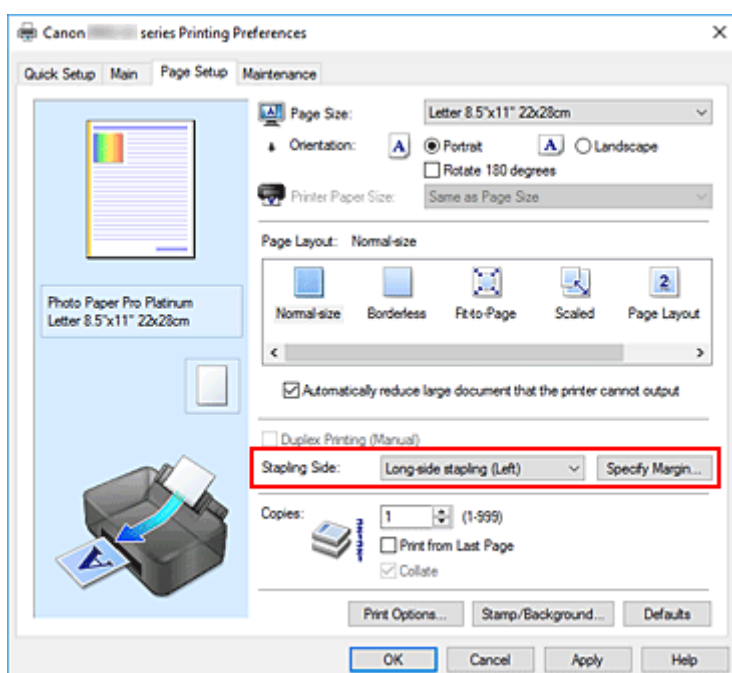
Procedura ustawiania zszywanego boku i określania szerokości marginesu jest następująca:

1. Otwórz [okno ustawień sterownika drukarki](#)

2. Określ stronę, która ma być zszyta.

Sprawdź położenie marginesu na zszywie w ustawieniu **Zszywany bok (Stapling Side)** na karcie **Ustawienia strony (Page Setup)**.

Drukarka analizuje ustawienia **Orientacja (Orientation)** oraz **Układ strony (Page Layout)** i automatycznie wybiera najlepsze miejsce zszywania. Aby zmienić to ustawienie, wybierz z listy inną wartość.



3. Ustaw szerokość marginesu.

W razie potrzeby kliknij przycisk **Określ margines... (Specify Margin...)** i ustaw szerokość marginesu, a następnie kliknij przycisk **OK**.

»» Uwaga

- Drukarka automatycznie zmniejsza obszar wydruku w zależności od marginesu na miejsce zszycia.

4. Zakończ konfigurację.

Na karcie **Ustawienia strony (Page Setup)** kliknij przycisk **OK**.

Podczas drukowania tekst zostanie wydrukowany z określoną szerokością marginesu i stroną zszycia.

»» Ważne

- Ustawienie **Zszywany bok (Stapling Side)** i przycisk **Określ margines... (Specify Margin...)** są wyszarzone i niedostępne, jeśli:
 - Dla opcji **Układ strony (Page Layout)** wybrano ustawienie **Bez obramowania (Borderless)**, **Sąsiadująco/plakat (Tiling/Poster)** lub **Broszura (Booklet)**,
 - Dla opcji **Układ strony (Page Layout)** wybrano ustawienie **Ze skalowaniem (Scaled)** (gdy wybrano też ustawienie **Drukowanie dwustronne (Ręczne) (Duplex Printing (Manual))**), można wybrać tylko ustawienie **Zszywany bok (Stapling Side)**.

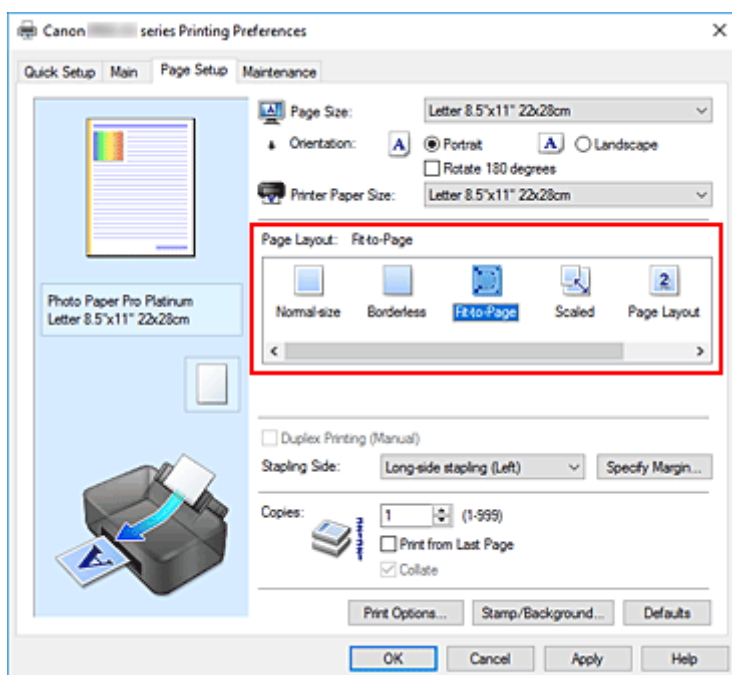
Drukowanie z dopasowaniem do strony



Procedura drukowania dokumentu, który został automatycznie powiększony lub pomniejszony w celu dopasowania do wybranego rozmiaru strony, jest następująca:

1. Otwórz [okno ustawień sterownika drukarki](#)
2. Ustaw drukowanie z dopasowaniem do strony.

Wybierz opcję **Z dopasowaniem do strony (Fit-to-Page)** z listy **Układ strony (Page Layout)** na karcie **Ustawienia strony (Page Setup)**.



3. Wybieranie rozmiaru papieru dokumentu

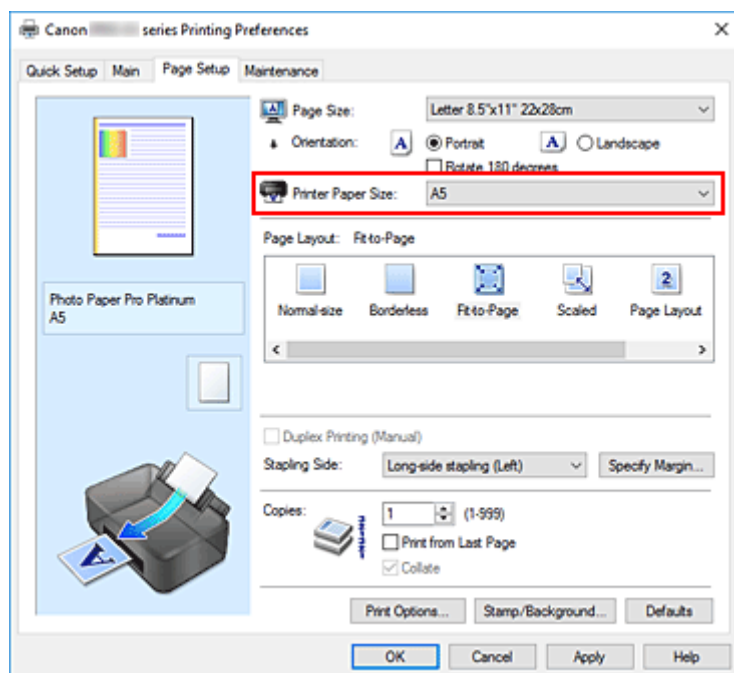
Korzystając z funkcji **Rozmiar strony (Page Size)**, wybierz rozmiar strony ustawiony w aplikacji.

4. Wybierz rozmiar papieru.

Z listy **Rozmiar papieru drukarki (Printer Paper Size)** wybierz rozmiar papieru załadowanego do drukarki.

Jeśli rozmiar wybrany dla opcji **Rozmiar papieru drukarki (Printer Paper Size)** jest mniejszy niż określony w polu **Rozmiar strony (Page Size)**, obraz strony zostanie pomniejszony. Jeśli rozmiar wybrany dla opcji **Rozmiar papieru drukarki (Printer Paper Size)** jest większy niż określony w polu **Rozmiar strony (Page Size)**, obraz strony zostanie powiększony.

Bieżące ustawienia wyświetlane są w oknie podglądu ustawień po lewej stronie sterownika drukarki.

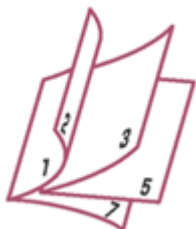


5. Kliknij przycisk **OK**.

Podczas drukowania dokument zostanie powiększony lub pomniejszony zgodnie z rozmiarem strony.

Drukowanie broszury

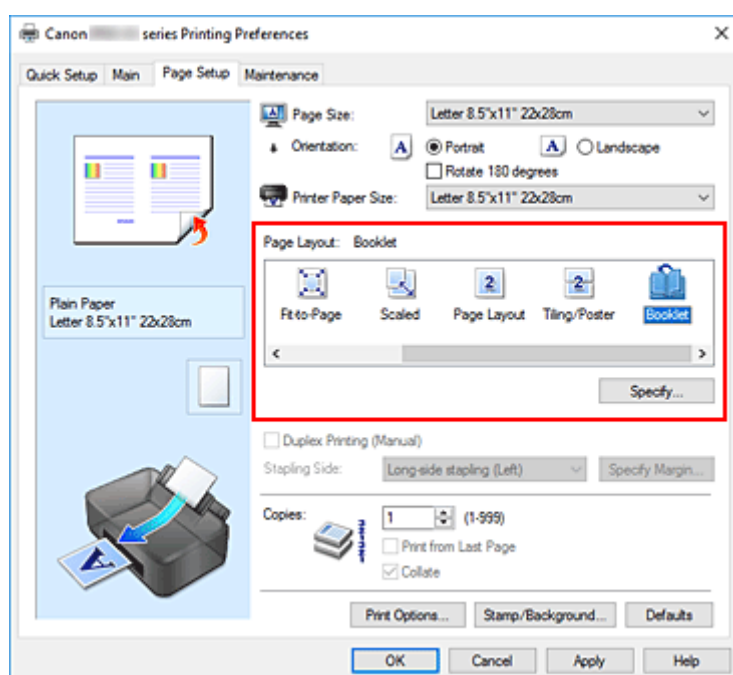
Funkcja ta umożliwia drukowanie danych w postaci broszury. Dane są drukowane na obu stronach arkusza papieru. Ten rodzaj wydruku zapewnia, że wydrukowane strony zachowują właściwą kolejność po złożeniu i zszytciu pośrodku.



1. Otwórz [okno ustawień sterownika drukarki](#)
2. Ustaw drukowanie broszury.

Wybierz opcję **Broszura (Booklet)** z listy **Układ strony (Page Layout)** na karcie **Ustawienia strony (Page Setup)**.

Bieżące ustawienia wyświetlane są w oknie podglądu ustawień po lewej stronie okna.



3. Wybierz rozmiar papieru.

Z listy **Rozmiar papieru drukarki (Printer Paper Size)** wybierz rozmiar papieru załadowanego do drukarki.

4. Ustaw margines na zszyciu i szerokość marginesu.

Kliknij przycisk **Określ... (Specify...)**, w oknie dialogowym **Drukowanie broszury (Booklet Printing)** określ poniższe ustawienia, a następnie kliknij przycisk **OK**.

Margines na zszytie (Margin for stapling)

Wybierz, z której strony ma się znajdować margines na zszytie podczas składania broszury.

Wstaw pustą stronę (Insert blank page)

Zaznacz to pole wyboru, aby pozostawić jedną stronę arkusza pustą, a następnie wybierz stronę, która ma pozostać pusta.

Margines (Margin)

Wprowadź szerokość marginesu. Określona w tym miejscu odległość od środka arkusza papieru stanowi szerokość marginesu jednej strony.

Obramowanie strony (Page Border)

Zaznacz to pole wyboru, aby wydrukować obramowanie strony wokół każdej strony dokumentu.

5. Zakończ konfigurację.

Na karcie **Ustawienia strony (Page Setup)** kliknij przycisk **OK**.

Podczas drukowania strony dokumentu będą drukowane po jednej stronie arkusza papieru. Po zakończeniu drukowania po jednej stronie ustaw papier zgodnie z komunikatem, a następnie kliknij przycisk **OK**.

Po zakończeniu drukowania po drugiej stronie, złoż papier na środku marginesu i utwórz broszurę.

»»» Ważne

- Opcji **Broszura (Booklet)** nie można wybrać, jeśli dla opcji **Typ nośnika (Media Type)** na karcie **Główny (Main)** wybrano ustawienie inne niż **Papier zwykły (Plain Paper)**.

»»» Uwaga

- Stempla i tła nie można drukować na pustych arkuszach za pomocą funkcji drukowania broszury **Wstaw pustą stronę (Insert blank page)**.

Drukowanie stempla/tła

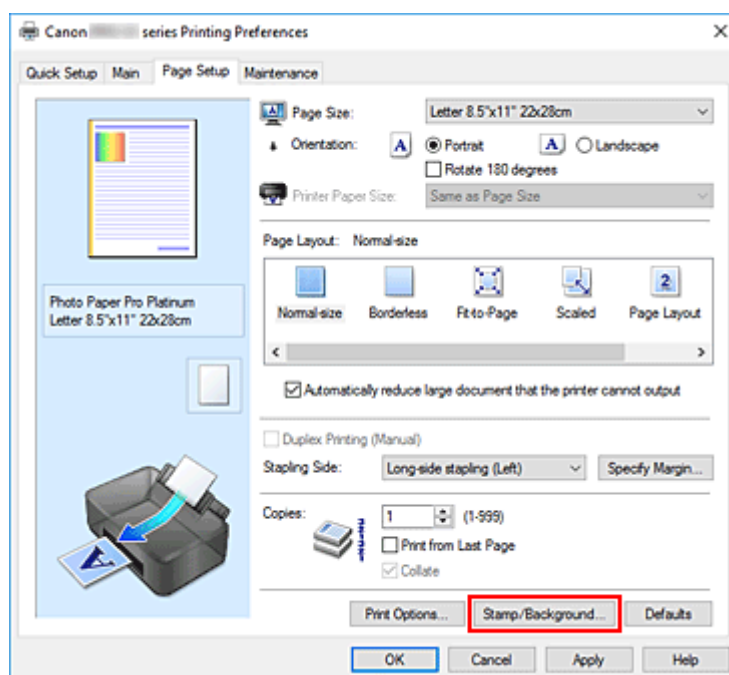
Funkcja **Stempel (Stamp)** lub **Tło (Background)** może być niedostępna w przypadku korzystania z niektórych systemów operacyjnych.

Funkcja **Stempel (Stamp)** pozwala na drukowanie tekstu w postaci stempla lub mapy bitowej na danych dokumentu lub w ich tle. Ponadto umożliwia wydrukowanie daty, godziny i nazwy użytkownika. Funkcja **Tło (Background)** pozwala na drukowanie jasnych ilustracji jako tła dokumentu.

Drukowanie stempla

„POUFNE”, „WAŻNE” i inne stemple często używane w korespondencji służbowej są udostępnione jako przykład.

1. Otwórz [okno ustawień sterownika drukarki](#)
2. Kliknij przycisk **Stempel/Tło... (Stamp/Background...)** na karcie **Ustawienia strony (Page Setup)**.



Zostanie otwarte okno dialogowe **Stempel/Tło (Stamp/Background)**.

3. Wybierz stempel.

Zaznacz pole wyboru **Stempel (Stamp)** i wybierz z listy stemple, którego chcesz użyć.

Bieżące ustawienia są wyświetlane w podglądzie ustawień po lewej stronie karty **Ustawienia strony (Page Setup)**.

4. Określ szczegóły stempla.

W razie potrzeby określ poniższe ustawienia i kliknij przycisk **OK**.

Przycisk Definiuj stempel... (Define Stamp...)

Aby [zmienić tekst stempla lub jego mapę bitową albo zmodyfikować ich położenie](#), kliknij tutaj.

Umieść stempel na tekście (Place stamp over text)

Aby wydrukować stempel z przodu tekstu, zaznacz to pole wyboru.

»»» Uwaga

- Stempel ma priorytet, tzn. jest drukowany na danych dokumentu w miejscach, gdzie stempel i dane dokumentu zachodzą na siebie. Jeśli to pole wyboru nie jest zaznaczone, stempel jest drukowany z tyłu, jako tło dokumentu, i może być częściowo zasłonięty w miejscach, gdzie obrazy zachodzą na siebie, w zależności od używanej aplikacji.

Stempel jedynie na pierwszej stronie (Stamp first page only)

Aby wydrukować stempel tylko na pierwszej stronie, zaznacz to pole wyboru.

5. Zakończ konfigurację.

Na karcie **Ustawienia strony (Page Setup)** kliknij przycisk **OK**.

Podczas drukowania tekst zostanie wydrukowany z określonym stemplem.

Drukowanie tła

Dwie mapy bitowe udostępniane są jako przykład.

1. Otwórz [okno ustawień sterownika drukarki](#)

2. Kliknij przycisk **Stempel/Tło... (Stamp/Background...)** na karcie **Ustawienia strony (Page Setup)**.

Zostanie otwarte okno dialogowe **Stempel/Tło (Stamp/Background)**.

3. Wybierz tło.

Zaznacz pole wyboru **Tło (Background)** i wybierz z listy tło, którego chcesz użyć.

Bieżące ustawienia są wyświetlane w podglądzie ustawień po lewej stronie karty **Ustawienia strony (Page Setup)**.

4. Określ szczegóły tła.

W razie potrzeby określ poniższe ustawienia i kliknij przycisk **OK**.

Przycisk Wybierz tło... (Select Background...)

Aby [użyć innego tła lub zmienić układ bądź gęstość tła](#), kliknij tutaj.

Tło jedynie na pierwszej stronie (Background first page only)

Aby wydrukować tło tylko na pierwszej stronie, zaznacz to pole wyboru.

5. Zakończ konfigurację.

Na karcie **Ustawienia strony (Page Setup)** kliknij przycisk **OK**.

Podczas drukowania dane zostaną wydrukowane z określonym tłem.

»» Ważne

- W przypadku wybrania opcji **Bez obramowania (Borderless)** przycisk **Stempel/Tło... (Stamp/Background...)** jest wyszarzony i niedostępny.

»» Uwaga

- Stempla i tła nie można drukować na pustych arkuszach za pomocą funkcji drukowania broszury **Wstaw pustą stronę (Insert blank page)**.

Tematy pokrewne

- [Rejestrowanie stempla](#)
- [Rejestracja obrazu jako tła](#)

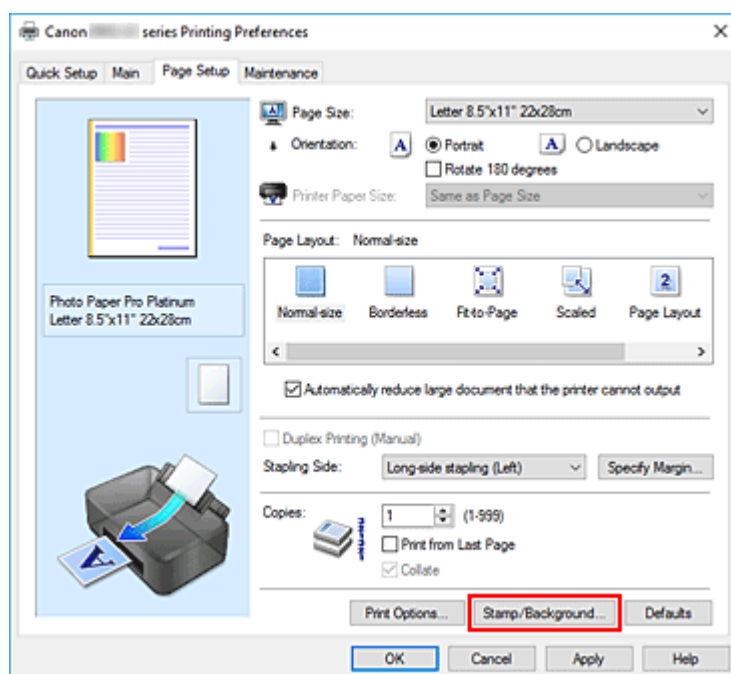
Rejestrowanie stempla

Funkcja ta może być niedostępna w przypadku korzystania z niektórych systemów operacyjnych.

Istnieje możliwość utworzenia i zarejestrowania nowego stempla. Można również zmienić i ponownie zapisać niektóre ustawienia istniejących stempli. Niepotrzebne stemple można usunąć w dowolnym momencie.

Rejestrowanie nowego stempla

1. Otwórz [okno ustawień sterownika drukarki](#)
2. Kliknij przycisk **Stempel/Tło... (Stamp/Background...)** na karcie **Ustawienia strony (Page Setup)**.



Zostanie otwarte okno dialogowe **Stempel/Tło (Stamp/Background)**.

3. Kliknij przycisk **Definiuj stempel... (Define Stamp...)**.

Zostanie otwarte okno dialogowe **Ustawienia stempla (Stamp Settings)**.

4. Skonfiguruj stempel przy użyciu okna podglądu.

- Karta **Stempel (Stamp)**

Wybierz dla opcji **Typ stempla (Stamp Type)** ustawienie **Tekst (Text)**, **Mapa bitowa (Bitmap)** lub **Data/godzina/nazwa użytkownika (Date/Time/User Name)** zależnie od danego celu.

- W przypadku rejestrowania opcji **Tekst (Text)** żądana treść musi być wpisana w polu **Tekst stempla (Stamp Text)**. W razie potrzeby zmień ustawienia **Czcionka TrueType (TrueType Font)**, **Styl (Style)**, **Rozmiar (Size)** i **Ramka (Outline)**. Możesz wybrać kolor stempla, klikając przycisk **Wybierz kolor... (Select Color...)**.

- W przypadku wybrania opcji **Mapa bitowa (Bitmap)**, kliknij przycisk **Wybierz plik... (Select File...)** i wybierz plik mapy bitowej (.bmp), którego chcesz użyć. W razie potrzeby zmień ustawienia w polu **Rozmiar (Size)** i **Przezroczysty biały obszar (Transparent white area)**.
- W przypadku wybrania opcji **Data/godzina/nazwa użytkownika (Date/Time/User Name)** data, godzina i nazwa użytkownika drukowanego obiektu są wyświetlane w polu **Tekst stempla (Stamp Text)**. W razie potrzeby zmień ustawienia **Czcionka TrueType (TrueType Font)**, **Styl (Style)**, **Rozmiar (Size)** i **Ramka (Outline)**. Możesz wybrać kolor stempla, klikając przycisk **Wybierz kolor... (Select Color...)**.

»»» Ważne

- Po wybraniu opcji **Data/godzina/nazwa użytkownika (Date/Time/User Name)** opcja **Tekst stempla (Stamp Text)** jest wyszarzona i niedostępna.

• Karta **Położenie (Placement)**

Wybierz położenie stempla z listy **Położenie (Position)**. Możesz też wybrać opcję **Niestandardowe (Custom)** z listy **Położenie (Position)** i określić współrzędne **Współrzędna X (X-Position)** oraz **Współrzędna Y (Y-Position)**.

Możesz także zmienić pozycję stempla, przeciągając stempel w oknie podglądu.

Aby zmienić kąt, pod jakim położony jest stempel, wpisz odpowiednią wartość w polu **Obrót (Rotation)**.

»»» Ważne

- Nie można zmienić ustawienia opcji **Obrót (Rotation)**, jeśli na karcie **Mapa bitowa (Bitmap)** wybrano dla opcji **Typ stempla (Stamp Type)** ustawienie **Stempel (Stamp)**.

5. Zapisz stempel.

Kliknij kartę **Zapisz ustawienia (Save settings)** i wpisz nazwę w polu **Tytuł (Title)**, a następnie kliknij przycisk **Zapisz (Save)**.

Po wyświetleniu komunikatu potwierdzenia kliknij przycisk **OK**.

»»» Uwaga

- Na początku i końcu tytułu nie można wprowadzać znaków spacji, tabulacji ani przejścia do nowego wiersza.

6. Zakończ konfigurację.

Zarejestrowany tytuł zostanie wyświetlony na liście **Stemple (Stamps)**.

Zmiana i rejestracja niektórych ustawień stempla

1. Wybierz stempel, dla którego mają być zmienione ustawienia.

Zaznacz pole wyboru **Stempel (Stamp)** w oknie dialogowym **Stempel/Tło (Stamp/Background)**. Następnie wybierz z listy tytuł stempla do zmiany.

2. Kliknij przycisk **Definiuj stempel... (Define Stamp...)**.

Zostanie otwarte okno dialogowe **Ustawienia stempla (Stamp Settings)**.

3. Skonfiguruj stempel przy użyciu okna podglądu.

4. Zastąp stempel.

Kliknij przycisk **Zastąp podczas zapisywania (Save overwrite)** na karcie **Zapisz ustawienia (Save settings)**.

Aby zapisać ustawienia stempla pod inną nazwą, wpisz nową nazwę w polu **Tytuł (Title)** i kliknij przycisk **Zapisz (Save)**.

Po wyświetleniu komunikatu potwierdzenia kliknij przycisk **OK**.

5. Zakończ konfigurację.

Zarejestrowany tytuł zostanie wyświetlony na liście **Stemple (Stamps)**.

Usuwanie niepotrzebnego stempla

1. Kliknij przycisk **Definiuj stempel... (Define Stamp...)** w oknie dialogowym **Stempel/Tło (Stamp/Background)**.

Zostanie otwarte okno dialogowe **Ustawienia stempla (Stamp Settings)**.

2. Wybierz stempel, który chcesz usunąć.

Wybierz z listy **Stemple (Stamps)** na karcie **Zapisz ustawienia (Save settings)** nazwę stempla, który chcesz usunąć. Następnie kliknij przycisk **Usuń (Delete)**.

Po wyświetleniu komunikatu potwierdzenia kliknij przycisk **OK**.

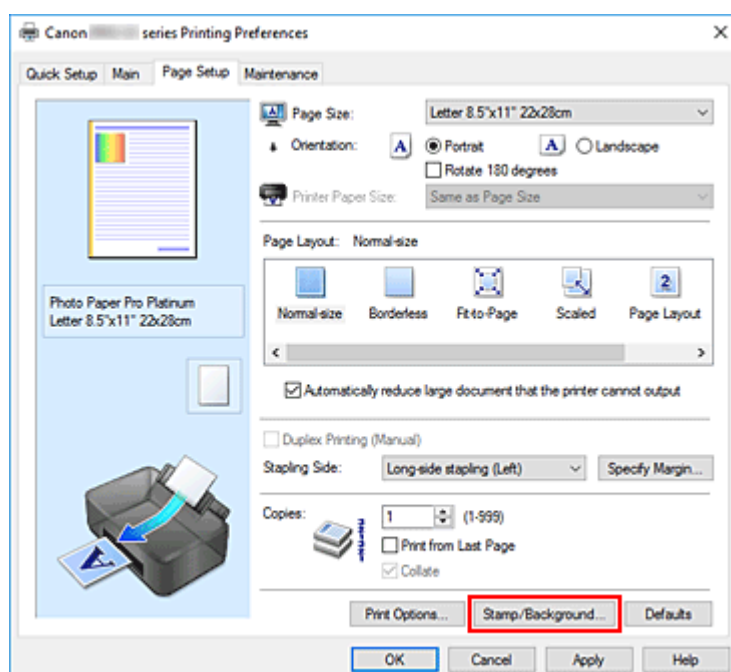
Rejestracja obrazu jako tła

Funkcja ta może być niedostępna w przypadku korzystania z niektórych systemów operacyjnych.

Umożliwia ona wybranie pliku mapy bitowej (.bmp) i zarejestrowanie go jako nowego tła. Można również zmienić i zapisać niektóre ustawienia istniejących rodzajów tła. Niepotrzebne tło można usunąć.

Rejestrowanie nowego tła

1. Otwórz [okno ustawień sterownika drukarki](#)
2. Kliknij przycisk **Stempel/Tło... (Stamp/Background...)** na karcie **Ustawienia strony (Page Setup)**.



Zostanie otwarte okno dialogowe **Stempel/Tło (Stamp/Background)**.

3. Kliknij przycisk **Wybierz tło... (Select Background...)**.

Ponownie zostanie otwarte okno dialogowe **Ustawienia tła (Background Settings)**.

4. Wybierz obraz do zarejestrowania jako tło.

Kliknij przycisk **Wybierz plik... (Select File...)**. Wybierz docelowy plik mapy bitowej (.bmp) i kliknij przycisk **Otwórz (Open)**.

5. Podczas korzystania z okna podglądu określ następujące ustawienia:

Metoda rozkładu (Layout Method)

Określ sposób umieszczenia obrazu.

W przypadku wybrania opcji **Niestandardowe (Custom)** można określić współrzędne

Współrzędna X (X-Position) i Współrzędna Y (Y-Position).

Położenie tła można również zmienić, przeciągając obraz w oknie podglądu.

Intensywność (Intensity)

Ustaw intensywność obrazu tła za pomocą suwaka **Intensywność (Intensity)**. Przesunięcie suwaka w prawo przyciemnia obraz, a w lewo — rozjaśnia. Aby wydrukować tło z oryginalną intensywnością pliku mapy bitowej, przesunij suwak skrajnie w prawo.

6. Zapisz tło.

Kliknij kartę **Zapisz ustawienia (Save settings)** i wpisz nazwę w polu **Tytuł (Title)**, a następnie kliknij przycisk **Zapisz (Save)**.

Po wyświetleniu komunikatu potwierdzenia kliknij przycisk **OK**.

»»» Uwaga

- Na początku i końcu tytułu nie można wprowadzać znaków spacji, tabulacji ani przejścia do nowego wiersza.

7. Zakończ konfigurację.

Zarejestrowany tytuł zostanie wyświetlony na liście **Tła (Backgrounds)**.

Zmiana i rejestracja niektórych ustawień tła

1. Wybierz tło, dla którego mają być zmienione ustawienia.

Zaznacz pole wyboru **Tło (Background)** w oknie dialogowym **Stempel/Tło (Stamp/Background)**. Następnie wybierz z listy tytuł tła do zmiany.

2. Kliknij przycisk **Wybierz tło... (Select Background...).**

Ponownie zostanie otwarte okno dialogowe **Ustawienia tła (Background Settings)**.

3. Podczas wyświetlania okna podglądu wprowadź ustawienia każdej opcji na karcie **Tło (Background).**

4. Zapisz tło.

Kliknij przycisk **Zastąp podczas zapisywania (Save overwrite)** na karcie **Zapisz ustawienia (Save settings)**. Aby zapisać ustawienia tła pod inną nazwą, wpisz nową nazwę w polu **Tytuł (Title)** i kliknij przycisk **Zapisz (Save)**.

Po wyświetleniu komunikatu potwierdzenia kliknij przycisk **OK**.

5. Zakończ konfigurację.

Zarejestrowany tytuł zostanie wyświetlony na liście **Tła (Backgrounds)**.

Usuwanie niepotrzebnego tła

1. Kliknij przycisk **Wybierz tło... (Select Background...)** w oknie dialogowym **Stempel/Tło (Stamp/Background)**.

Ponownie zostanie otwarte okno dialogowe **Ustawienia tła (Background Settings)**.

2. Wybierz tło do usunięcia.

Wybierz tytuł tła do usunięcia z listy **Tła (Backgrounds)** na karcie **Zapisz ustawienia (Save settings)**, a następnie kliknij przycisk **Usuń (Delete)**.

Po wyświetleniu komunikatu potwierdzenia kliknij przycisk **OK**.

Przełączanie źródła papieru zgodnie z zastosowaniem

W tej drukarce dostępne są dwa źródła papieru: podajnik ręczny i górny podajnik.

Przed rozpoczęciem drukowania należy wybrać ustawienie źródła papieru odpowiadające typowi nośnika i przeznaczeniu wydruku.

Procedura ustawiania źródła papieru jest następująca:

Na karcie **Szybki start (Quick Setup)** również można ustawić źródło papieru.

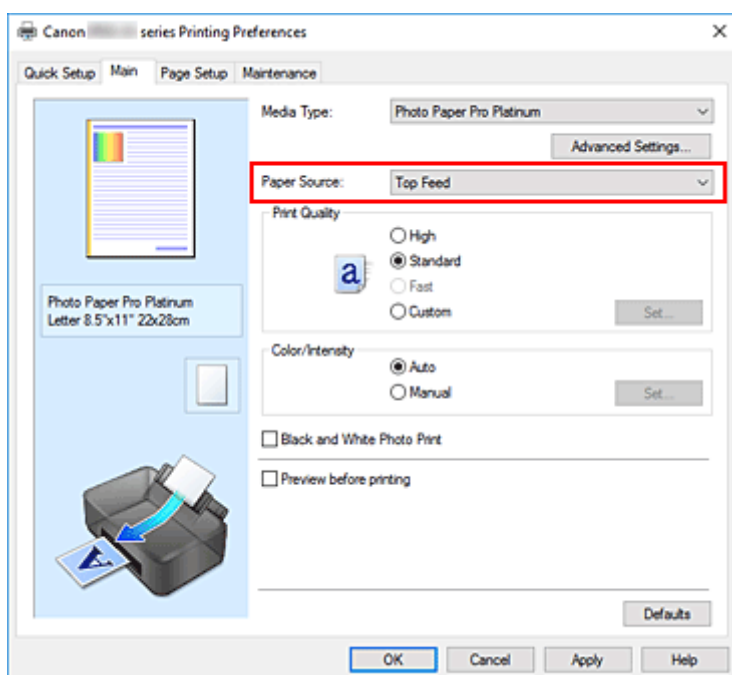
1. Otwórz [okno ustawień sterownika drukarki](#)

2. Wybierz typ nośnika.

Z listy **Typ nośnika (Media Type)** umieszczonej na karcie **Główny (Main)** wybierz rodzaj papieru włożonego do drukarki.

3. Wybierz źródło papieru.

Z listy **Źródło papieru (Paper Source)** wybierz źródło papieru odpowiadające danemu zastosowaniu.



Podawanie ręczne (Manual Feed)

Papier jest podawany z podajnika ręcznego znajdującego się z tyłu.

»»» Ważne

- Jeśli wybrano opcję **A5, B5, 10x15cm 4"x6" (4"x6" 10x15cm), 13x18cm 5"x7" (5"x7" 13x18cm), 18x25cm 7"x10" (7"x10" 18x25cm), L 89x127mm, 2L 127x178mm, Kwadrat 13x13cm 5"x5" (Square 5"x5" 13x13cm), Hagaki 100x148mm, Hagaki 2 200x148mm, Koperta zwykła 10 (Envelope Com 10), Koperta DL (Envelope DL), Nagagata 3 120x235mm (Nagagata 3 4.72"x9.25"), Nagagata 4 90x205mm (Nagagata 4 3.54"x8.07"), Yougata 4 105x235mm (Yougata 4 4.13"x9.25") lub Yougata 6 98x190mm (Yougata 6**

3.86"x7.48") w pozycji **Rozmiar strony (Page Size)** w karcie **Ustawienia strony (Page Setup)**, nie można podawać papieru przez podajnik ręczny z tyłu urządzenia.

- Jeśli wybrano opcję **Papier zwykły (Plain Paper)**, **Koperta (Envelope)**, **Hagaki A**, **Ink Jet Hagaki**, **Hagaki K**, **Hagaki**, **High Resolution Paper** lub **T-Shirt Transfers** w pozycji **Typ nośnika (Media Type)** w karcie **Główny (Main)**, nie można podawać papieru przez podajnik ręczny z tyłu urządzenia.

Górny podajnik (Top Feed)

Papier jest podawany z podajnika górnego.

▶▶ Ważne

- Jeśli wybrano opcję **Ciężki papier fotograficzny (Heavyweight Photo Paper)**, **Premium Fine Art Rough**, **Photo Paper Pro Premium Matte A** lub **Bardzo ciężki papier artystyczny (Extra Heavyweight Fine Art Paper)** w pozycji **Typ nośnika (Media Type)** w karcie **Główny (Main)**, nie można podawać papieru z górnego podajnika.

4. Kliknij przycisk OK.

Podczas drukowania drukarka drukuje dane przy użyciu określonego źródła papieru.

▶▶ Uwaga

- Jeśli ustawienia papieru w sterowniku drukarki różnią się od zarejestrowanych w drukarce informacji o papierze, może wystąpić błąd. Instrukcje dotyczące postępowania w przypadku wystąpienia błędu zawiera część „[Rejestrowanie informacji o papierze](#)”.

Szczegółowe informacje o papierze do zarejestrowania w drukarce można znaleźć poniżej:

- [Ustawienia papieru w sterowniku drukarki i drukarce \(Typ nośnika\)](#)
- [Ustawienia papieru w sterowniku drukarki i drukarce \(Rozmiar papieru\)](#)

Wyświetlanie wyniku drukowania przed wydrukowaniem

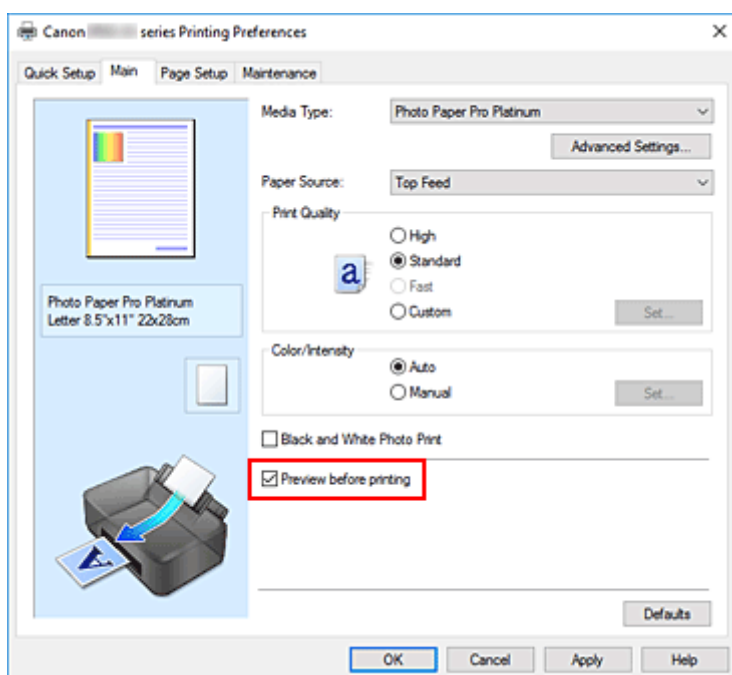
Można wyświetlić i sprawdzić wynik drukowania przed wydrukowaniem.

Wyświetlanie wyników drukowania można również ustawić na karcie **Szybki start (Quick Setup)**.

1. Otwórz [okno ustawień sterownika drukarki](#)

2. Ustaw podgląd.

Zaznacz pole wyboru **Wyświetl podgląd przed rozpoczęciem drukowania (Preview before printing)** na karcie **Główny (Main)**.



3. Kliknij przycisk **OK**.

Podczas drukowania pojawi się okno funkcji Podgląd Canon IJ z widokiem wyników drukowania.

Tematy pokrewne

■ [Podgląd Canon IJ](#)

Zmiana jakości wydruku oraz korekta danych obrazu

- ▶ **Ustawianie poziomu Jakość wydruku (Niestandardowe)**
- ▶ **Drukowanie kolorowego obrazu w trybie monochromatycznym**
- ▶ **Wybieranie ustawienia korekcji kolorów**
 - Optymalne drukowanie danych obrazu
 - Dopasowywanie kolorów za pomocą sterownika drukarki
 - Drukowanie przy użyciu profili ICC
 - Interpretacja profilu ICC
- ▶ **Dopasowywanie tonów**
- ▶ **Dopasowywanie balansu kolorów**
- ▶ **Dopasowywanie jasności**
- ▶ **Dopasowywanie kontrastu**

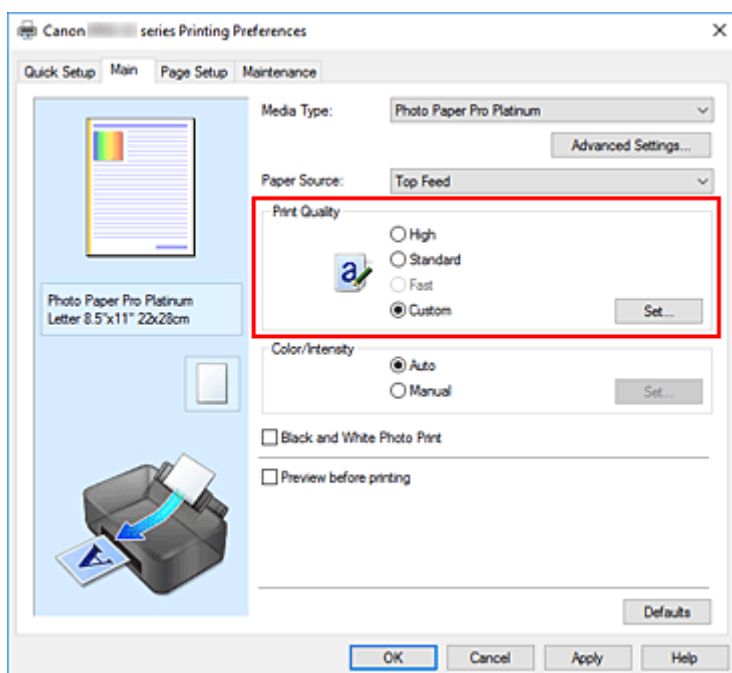
Ustawianie opcji Jakość wydruku (niestandardowe)

Poziom jakości wydruku można ustawić po wybraniu opcji **Niestandardowe (Custom)**.

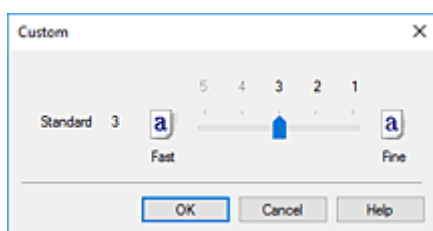
1. Otwórz [okno ustawień sterownika drukarki](#)

2. Wybierz jakość wydruku.

Na karcie **Główny (Main)** wybierz dla opcji **Jakość wydruku (Print Quality)** ustawienie **Niestandardowe (Custom)** i kliknij przycisk **Ustaw... (Set...)**.



Zostanie otwarte okno dialogowe **Niestandardowe (Custom)**.



3. Ustawianie poziomu jakości wydruku

Przesuń suwak, aby wybrać poziom jakości wydruku, a następnie kliknij przycisk **OK**.

4. Zakończ konfigurację.

Kliknij przycisk **OK** na karcie **Główny (Main)**.

Podczas drukowania dane obrazu będą drukowane z zastosowaniem wybranego poziomu jakości wydruku.

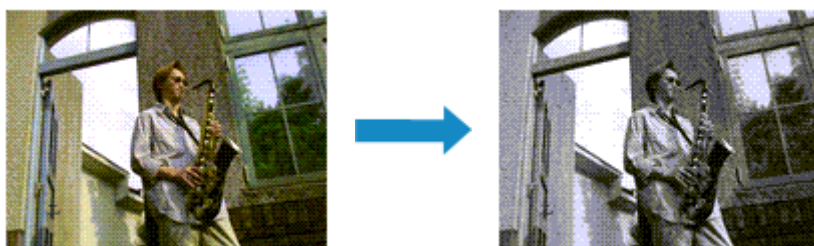
»» Ważne

- Niektóre poziomy jakości wydruku mogą zostać użyte lub nie w zależności od ustawień opcji **Typ nośnika (Media Type)**.

Tematy pokrewne

- [Wybieranie ustawienia korekcji kolorów](#)
- [Dopasowywanie balansu kolorów](#)
- [Dopasowywanie jasności](#)
- [Dopasowywanie kontrastu](#)

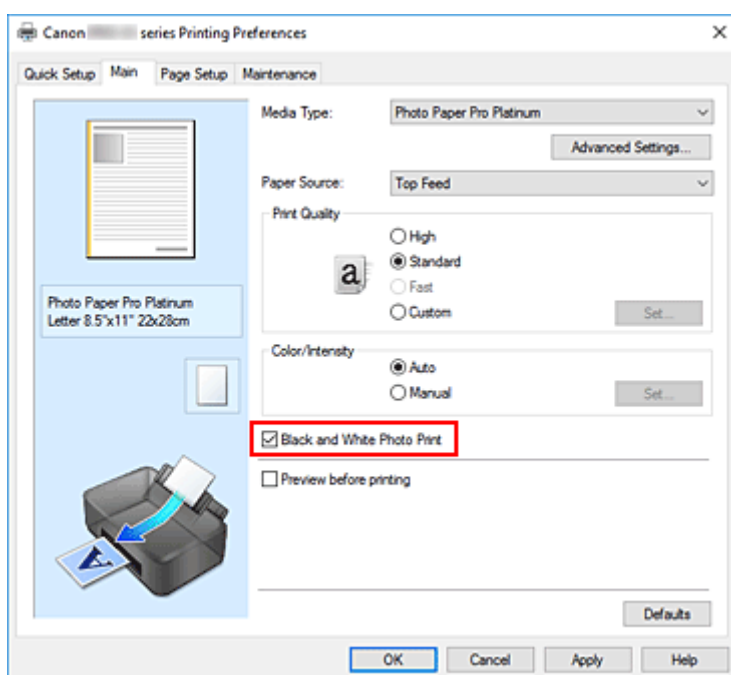
Drukowanie kolorowego obrazu w trybie monochromatycznym



Funkcję czarno-białego wydruku fotograficznego można też włączyć w obszarze **Funkcje dodatkowe (Additional Features)** na karcie **Szybki start (Quick Setup)**.

1. Otwórz [okno ustawień sterownika drukarki](#)
2. Włączenie sporządzania czarno-białych wydruków fotografii

Zaznacz pole wyboru **Wydruk foto czarno-biały (Black and White Photo Print)** na karcie **Główny (Main)**.



3. Kliknij przycisk **OK**.

Podczas drukowania dokument będzie przekonwertowany na dane skali szarości. Umożliwia to drukowanie dokumentów kolorowych w trybie monochromatycznym.

»»» Ważne

- W przypadku zaznaczenia pola wyboru **Wydruk foto czarno-biały (Black and White Photo Print)** sterownik drukarki przetwarza dane obrazu jako dane sRGB. W takim przypadku kolory na wydruku mogą różnić się od tych z oryginalnego obrazu.

W przypadku korzystania funkcji wydruku w odcieniach szarości do drukowania danych Adobe RGB należy skonwertować dane do formatu sRGB przy użyciu odpowiedniej aplikacji.

»» Uwaga

- Podczas korzystania z funkcji **Wydruk foto czarno-biały (Black and White Photo Print)** mogą być też zużywane inne atramenty niż czarny.

Tematy pokrewne

- [Dopasowywanie tonów](#)

Wybieranie ustawienia korekcji kolorów

Można określić metodę korekcji kolorów odpowiednią do typu drukowanego dokumentu.

Zazwyczaj sterownik drukarki automatycznie dopasowuje kolory podczas drukowania danych.

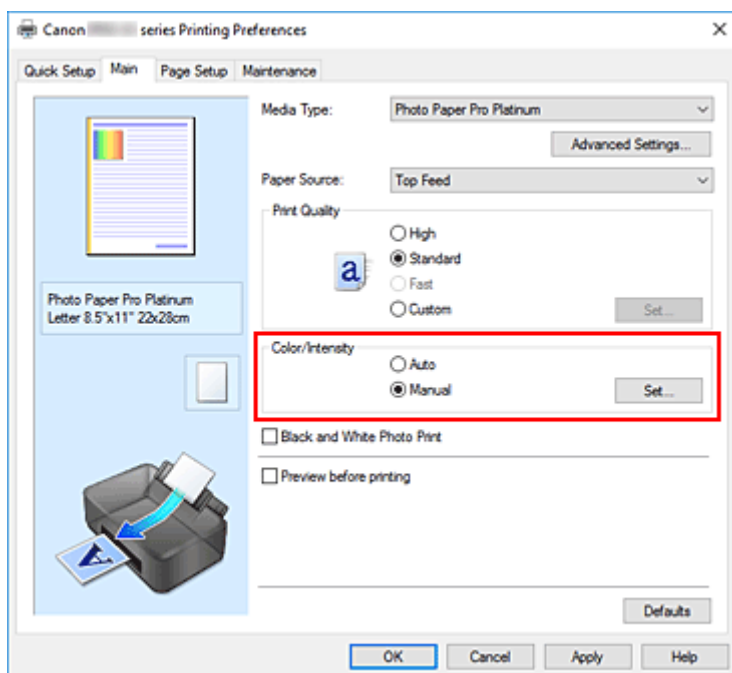
Aby drukować z efektywnym wykorzystaniem przestrzeni kolorów przypisanej do obrazu, wybierz opcję **ICM**. Jeśli aplikacja ma określić profil drukowania ICC, należy wybrać opcję **Brak (None)**.

Korekcję kolorów można również ustawić na karcie **Szybki start (Quick Setup)**, wybierając w obszarze **Funkcje dodatkowe (Additional Features)** opcję **Ręczne dostosowanie koloru/intensywności (Color/Intensity Manual Adjustment)**.

1. Otwórz [okno ustawień sterownika drukarki](#)

2. Wybierz Ręczne dopasowywanie kolorów.

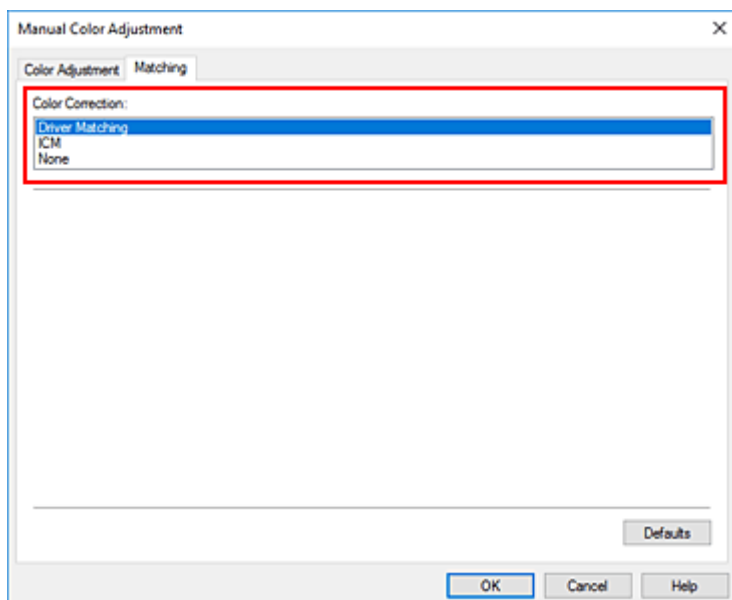
Na karcie **Główny (Main)** wybierz opcję **Ręczne (Manual)** dla ustawienia **Kolor/Intensywność (Color/Intensity)** i kliknij przycisk **Ustaw... (Set...)**.



Zostanie otwarte okno dialogowe **Ręczne dopasowywanie kolorów (Manual Color Adjustment)**.

3. Wybierz korekcję kolorów.

Kliknij kartę **Dopasowanie (Matching)**, wybierz ustawienie **Korekcja kolorów (Color Correction)** odpowiednie do danego celu, a następnie kliknij przycisk **OK**.



Dopasowanie przez sterownik (Driver Matching)

Sterownik dokona niezbędnych poprawek podczas drukowania.

Informacje na temat dopasowania przez sterownik można znaleźć w części „[Dopasowywanie kolorów za pomocą sterownika drukarki](#)”.

ICM

Dostosowywanie kolorów przez użycie profilu ICC podczas drukowania.

Należy wskazać profil wejściowy, profil drukarki i metodę konwersji kolorów, które mają zostać użyte.

Brak (None)

Drukarka nie wykonuje korekty kolorów. Tę wartość należy wybrać w przypadku drukowania danych z zastosowaniem profilu drukowania ICC utworzonego indywidualnie w aplikacji lub profilu drukowania ICC dla specjalnego papieru firmy Canon.

4. Zakończ konfigurację.

Kliknij przycisk **OK** na karcie **Główny (Main)**.

Podczas drukowania dokumentu dane będą drukowane z użyciem określonej metody korekcji kolorów.

»»» Ważne

- Jeśli funkcja ICM jest wyłączona w aplikacji, wartość **ICM** dla ustawienia **Korekcja kolorów (Color Correction)** jest niedostępna i drukarka może drukować obraz nieprawidłowo.
- Jeśli na karcie **Główny (Main)** zaznaczono pole wyboru **Wydruk foto czarno-biały (Black and White Photo Print)**, opcja **Korekcja kolorów (Color Correction)** jest wyszarzona i niedostępna.

Tematy pokrewne

- [Optymalne drukowanie danych obrazu](#)
- [Dopasowywanie kolorów za pomocą sterownika drukarki](#)
- [Drukowanie przy użyciu profili ICC](#)
- [Interpretacja profilu ICC](#)

Optymalne drukowanie danych obrazu

Drukując zdjęcia wykonane cyfrowym aparatem fotograficznym, czasami można dostrzec różnicę między odcieniami kolorów na wydruku i na zdjęciu bądź na monitorze.

Aby wyniki drukowania były jak najbliższe żądanym odcieniom kolorów, należy wybrać metodę drukowania najlepiej dostosowaną do używanej aplikacji lub celu.

Zarządzanie kolorami

Urządzenia, np. cyfrowe aparaty fotograficzne, skanery, monitory i drukarki, przetwarzają kolory w różny sposób. Zarządzanie kolorami (dopasowywanie kolorów) to metoda określania „kolorów” zależnych od urządzenia w ramach wspólnej przestrzeni kolorów.

W systemie Windows system zarządzania kolorem o nazwie „ICM” jest wbudowany w system operacyjny. sRGB to jedna z najpowszechniejszych i najczęściej używanych przestrzeni kolorów.

Profile ICC przekształcają „kolory” zależne od urządzenia na kolory wspólnej przestrzeni kolorów. Korzystając z profilu ICC i zarządzania kolorami, można nakreślić przestrzeń kolorów obrazu w ramach obszaru odtwarzania kolorów dostępnego dla drukarki.

»» Uwaga

- Zazwyczaj pliki obrazów są zapisywane w formacie JPEG. Niektóre aparaty cyfrowe umożliwiają zapisywanie obrazów w formacie o nazwie RAW. Dane RAW odnoszą się do formatu zapisu obrazów, który wymaga komputera do ich przetworzenia. Za pomocą specjalnego oprogramowania można osadzić w pliku RAW znacznik profilu wejściowego ICC.

Wybór metody drukowania odpowiedniej dla obrazu

Zalecana metoda drukowania zależy od przestrzeni kolorów obrazu oraz zastosowanego oprogramowania.

Istnieją dwie typowe metody drukowania.

Sprawdź przestrzeń kolorów obrazu i używane oprogramowanie, a następnie wybierz metodę drukowania odpowiednią dla własnych potrzeb.

Dopasowywanie kolorów za pomocą sterownika drukarki

W tej części opisano procedurę drukowania danych przy użyciu dostępnej w sterowniku drukarki funkcji korekcji kolorów.

Wybór tej opcji umożliwi drukowanie obrazów o wyglądzie zbliżonym maksymalnie do tego, co widać na monitorze. Przydaje się to np., gdy kolory zostały skorygowane z użyciem podglądu wydruku na monitorze.

Drukowanie przy użyciu profili ICC

Opisuje procedurę drukowania z efektywnym wykorzystaniem przestrzeni kolorów.

Ustawiając ten sam profil wejściowy ICC danych obrazu w aplikacji i sterowniku drukarki, można drukować we wspólnej przestrzeni kolorów.

Metoda konfiguracji sterownika drukarki różni się w zależności od używanego oprogramowania.

Tematy pokrewne

- [Interpretacja profilu ICC](#)

Dopasowywanie kolorów za pomocą sterownika drukarki

Aby skorzystać z dopasowania przez sterownik podczas drukowania, włącz funkcję korekcja kolorów w sterowniku drukarki.

Dopasowanie przez sterownik precyzyjnie odwzorowuje parametry danych wyświetlanych na monitorze, co pozwala uzyskać wydruki o wyglądzie zbliżonym maksymalnie do tego, co widać na ekranie.

Ważne

- W przypadku drukowania z użyciem dopasowania przez sterownik firma Canon zaleca następujące ustawienia monitora i oświetlenia w pomieszczeniu:
 - Monitor
 - Temperatura barwowa: D50 (5000K)
 - Jasność: od 100 do 120 cd/m²
 - Gamma: 2,2
 - Oświetlenie w pomieszczeniu
 - Światło jarzeniowe do oceny kolorów D50 (temperatura barwowa 5000K, duże możliwości odwzorowania kolorów)
 - Jasność przy patrzeniu na wydruki: 500 lx ± 125 lx

Uwaga

- W przypadku drukowania z aplikacji, która umożliwia identyfikowanie i określanie profilów ICC, należy użyć profilu ICC drukowania w aplikacji oraz wybrać ustawienia zarządzania kolorami.

1. Otwórz [okno ustawień sterownika drukarki](#)

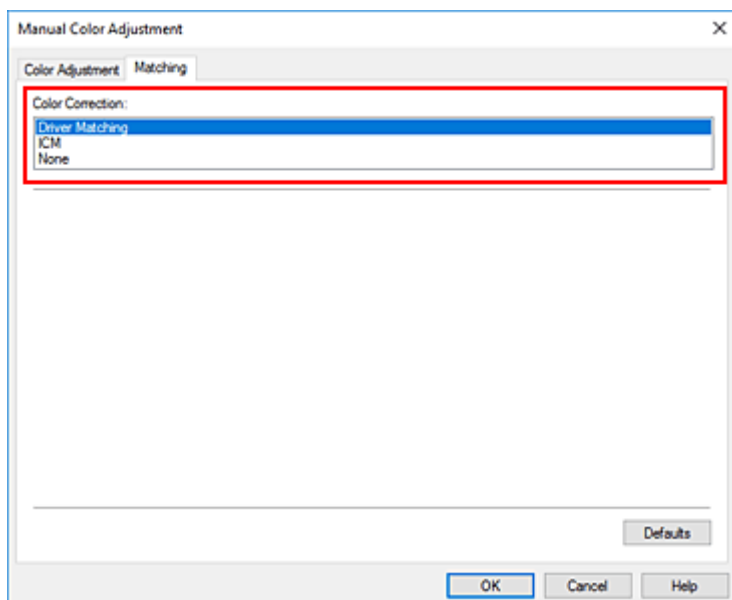
2. Wybierz Ręczne dopasowywanie kolorów.

Na karcie **Główny (Main)** wybierz opcję **Ręczne (Manual)** dla ustawienia **Kolor/Intensywność (Color/Intensity)** i kliknij przycisk **Ustaw... (Set...)**.

Zostanie otwarte okno dialogowe **Ręczne dopasowywanie kolorów (Manual Color Adjustment)**.

3. Wybierz korekcję kolorów.

Kliknij kartę **Dopasowanie (Matching)** i wybierz wartość **Dopasowanie przez sterownik (Driver Matching)** dla ustawienia **Korekcja kolorów (Color Correction)**.



4. Ustaw pozostałe elementy.

W razie potrzeby kliknij kartę **Dopasowywanie kolorów (Color Adjustment)** i zmień balans kolorów (**Błękitny (Cyan)**, **Amarantowy (Magenta)**, **Żółty (Yellow)**) oraz wyreguluj ustawienia **Jasność (Brightness)** i **Kontrast (Contrast)**, a następnie kliknij przycisk **OK**.

5. Zakończ konfigurację.

Kliknij przycisk **OK** na karcie **Główny (Main)**.

Podczas drukowania sterownik drukarki dopasuje kolory do drukowanych danych.

Tematy pokrewne

- [Ustawianie poziomu Jakość wydruku \(Niestandardowe\)](#)
- [Wybieranie ustawienia korekcji kolorów](#)
- [Dopasowywanie balansu kolorów](#)
- [Dopasowywanie jasności](#)
- [Dopasowywanie kontrastu](#)

Drukowanie przy użyciu profili ICC

Jeżeli dane obrazu mają określony profil wejściowy ICC, można wykonać wydruk efektywnie wykorzystujący przestrzeń kolorów.

Procedura konfiguracji sterownika drukarki różni się w zależności od oprogramowania używanego do drukowania.

Określanie profilu ICC za pomocą oprogramowania i drukowanie danych

Podczas drukowania wyników edycji i retuszu programu Adobe Photoshop Canon Digital Photo Professional lub dowolnej aplikacji, która umożliwia określenie profilu wejściowego ICC i profilu drukowania ICC, drukarka efektywnie wykorzystuje przestrzeń kolorów profilu wejściowego ICC określonego w danych obrazu.

Aby skorzystać z tej metody drukowania, należy za pomocą oprogramowania wybrać opcje zarządzania kolorem oraz określić profil wejściowy ICC i profil drukowania ICC w danych obrazu.

Nawet w przypadku drukowania z użyciem samodzielnie utworzonego profilu drukowania ICC lub utworzonego samodzielnie na potrzeby specjalnego papieru firmy Canon należy wybrać opcje zarządzania kolorem w aplikacji.

Instrukcje można znaleźć w podręczniku używanej aplikacji.

1. Otwórz [okno ustawień sterownika drukarki](#)

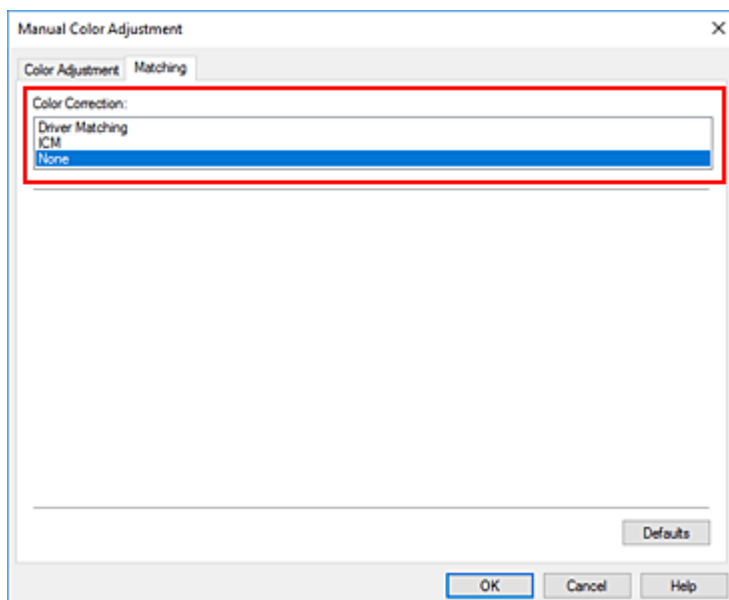
2. Wybierz Ręczne dopasowywanie kolorów.

Na karcie **Główny (Main)** wybierz opcję **Ręczne (Manual)** dla ustawienia **Kolor/Intensywność (Color/Intensity)** i kliknij przycisk **Ustaw... (Set...)**.

Zostanie otwarte okno dialogowe **Ręczne dopasowywanie kolorów (Manual Color Adjustment)**.

3. Wybierz korekcję kolorów.

Kliknij kartę **Dopasowanie (Matching)** i wybierz wartość **Brak (None)** dla ustawienia **Korekcja kolorów (Color Correction)**.



4. Ustaw pozostałe elementy.

W razie potrzeby kliknij kartę **Dopasowywanie kolorów (Color Adjustment)** i zmień balans kolorów (**Błękitny (Cyan)**, **Amarantowy (Magenta)**, **Żółty (Yellow)**) oraz wyreguluj ustawienia **Jasność (Brightness)** i **Kontrast (Contrast)**, a następnie kliknij przycisk **OK**.

5. Zakończ konfigurację.

Kliknij przycisk **OK** na karcie **Główny (Main)**.

Podczas drukowania drukarka użyje przestrzeni kolorów danych obrazu.

Określanie profilu ICC za pomocą sterownika drukarki i drukowanie

Podczas drukowania za pośrednictwem aplikacji, która nie wykrywa wejściowych profili ICC lub nie pozwala na określenie profilu, dane drukowane są z wykorzystaniem przestrzeni sRGB.

1. Otwórz [okno ustawień sterownika drukarki](#)

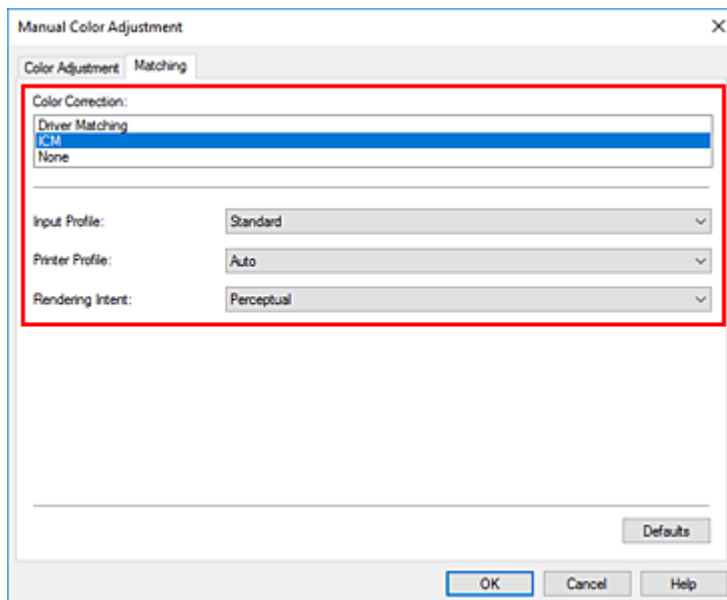
2. Wybierz Ręczne dopasowywanie kolorów.

Na karcie **Główny (Main)** wybierz opcję **Ręczne (Manual)** dla ustawienia **Kolor/Intensywność (Color/Intensity)** i kliknij przycisk **Ustaw... (Set...)**.

Zostanie otwarte okno dialogowe **Ręczne dopasowywanie kolorów (Manual Color Adjustment)**.

3. Wybierz korekcję kolorów.

Kliknij kartę **Dopasowanie (Matching)** i wybierz ustawienie **ICM** dla opcji **Korekcja kolorów (Color Correction)**.



4. Wybierz dla opcji **Profil wejściowy (Input Profile)** ustawienie **Standardowy (Standard)**.

»»» **Ważne**

- Jeśli profil wejściowy jest określany przez aplikację, profil wejściowy sterownika drukarki nie ma znaczenia.

5. Wybierz profil drukarki.

Wybierz opcję **Profil drukarki (Printer Profile)**.

- Aby automatycznie ustawić profil drukarki:
Wybierz opcję **Automatyczne (Auto)**.
- Aby ręcznie ustawić profil drukarki:
Wybierz profil drukarki zgodnie z używanym typem nośnika.

6. Wybierz metody konwersji kolorów.

W polu **Metody konwersji kolorów (Rendering Intent)** wybierz metodę dopasowywania kolorów.

- **Nasycenie (Saturation)**

Ta metoda umożliwia reprodukcję obrazów żywszych niż metoda **Percepcyjna (Perceptual)**.

- **Percepcyjna (Perceptual)**

Ta funkcja efektywnie drukuje z zastosowaniem przestrzeni barw reprodukowanej przez drukarkę. W związku z tym, że funkcja ta precyzyjnie odwzorowuje atrybuty danych wyświetlanych na monitorze, jej wybór umożliwia drukowanie obrazów o wyglądzie zbliżonym maksymalnie do tego, co widać na ekranie.

»»» **Ważne**

- W przypadku drukowania obrazów z użyciem opcji **Percepcyjna (Perceptual)** firma Canon zaleca następujące ustawienia monitora i oświetlenia w pomieszczeniu:
 - Monitor
Temperatura barwowa: D50 (5000K)

Jasność: od 100 do 120 cd/m²

Gamma: 2,2

- Oświetlenie w pomieszczeniu
Światło jarzeniowe do oceny kolorów D50 (temperatura barwowa 5000K, duże możliwości odwzorowania kolorów)
Jasność przy patrzeniu na wydruki: 500 lx ± 125 lx

- **Relatywna kolorymetryczna (Relative Colorimetric)**

Podczas przekształcania danych obrazu na przestrzeń kolorów drukarki ta metoda konwertuje dane obrazów tak, aby odwzorowane kolory były zbliżone do współużytkowanych obszarów kolorów. Wybierz tę metodę, aby drukować dane obrazu z użyciem kolorów zbliżonych do oryginalnych.

- **Absolutna kolorymetryczna (Absolute Colorimetric)**

Po wybraniu opcji **Relatywna kolorymetryczna (Relative Colorimetric)** białe punkty są odtwarzane jako białe punkty papieru (kolor tła). Natomiast po wybraniu opcji **Absolutna kolorymetryczna (Absolute Colorimetric)** sposób odwzorowania białych punktów zależy od danych obrazu.

▶▶▶ Ważne

- W zależności od typu nośnika tę samą jakość wydruku można uzyskać nawet po zmianie ustawienia opcji **Metody konwersji kolorów (Rendering Intent)**.

7. Ustaw pozostałe elementy.

W razie potrzeby kliknij kartę **Dopasowywanie kolorów (Color Adjustment)** i zmień balans kolorów (**Błękitny (Cyan)**, **Amarantowy (Magenta)**, **Żółty (Yellow)**) oraz wyreguluj ustawienia **Jasność (Brightness)** i **Kontrast (Contrast)**, a następnie kliknij przycisk **OK**.

8. Zakończ konfigurację.

Kliknij przycisk **OK** na karcie **Główny (Main)**.

Podczas drukowania drukarka użyje przestrzeni kolorów danych obrazu.

Tematy pokrewne

- [Ustawianie poziomu Jakość wydruku \(Niestandardowe\)](#)
- [Wybieranie ustawienia korekcji kolorów](#)
- [Dopasowywanie balansu kolorów](#)
- [Dopasowywanie jasności](#)
- [Dopasowywanie kontrastu](#)

Interpretacja profilu ICC

Jeśli konieczne jest wskazanie profilu ICC drukarki, należy wybrać profil ICC zgodny z nośnikiem, który ma być użyty do drukowania.

Zainstalowane w drukarce profile ICC są wyświetlane w następujący sposób:

Canon XXXXX Photo Paper Plus Glossy II
(1) (2)

- (1): Model drukarki
- (2): Typ nośnika
Płótno -P: Płótno
Bardzo ciężki papier artystyczny -P: Bardzo ciężki papier artystyczny
Glossy Photo Paper A: Photo Paper Glossy
Ciężki papier artystyczny -P: Ciężki papier artystyczny
Ciężki papier fotograficzny -P: Ciężki papier fotograficzny
Japoński papier washi -P: Japoński papier washi
Lekki papier fotograficzny -P: Lekki papier fotograficzny
Matte Photo Paper -P: Matte Photo Paper
Photo Paper Plus Glossy II A: Photo Paper Plus Glossy II
Photo Paper Plus Semi-gloss: Photo Paper Plus Semi-gloss
Photo Paper Pro Crystal Grade: Photo Paper Pro Crystal Grade
Photo Paper Pro Luster: Photo Paper Pro Luster
Photo Paper Pro Platinum: Photo Paper Pro Platinum
Photo Paper Pro Premium Matte A: Photo Paper Pro Premium Matte
Premium Fine Art Rough: Premium Fine Art Rough

»» Uwaga

- W przypadku profili ICC z wyświetlonym oznaczeniem „-P” na końcu nazwy typu nośnika, efekt drukowania jest taki sam, jak w przypadku ustawienia w pozycji **Metody konwersji kolorów (Rendering Intent)** opcji **Percepcyjna (Perceptual)** lub **Relatywna kolorymetryczna (Relative Colorimetric)**.

Dopasowywanie tonów

Podczas drukowania czarno-białych fotografii można zastosować efekt ochłodzenia obrazu zimnymi kolorami lub ocieplenia go ciepłymi barwami.



Wybrano ustawienie **Ton zimny**
(Cool Tone)



Wybrano ustawienie **Czarno-białe**
(Black and White)



Wybrano ustawienie **Ton ciepły**
(Warm Tone)

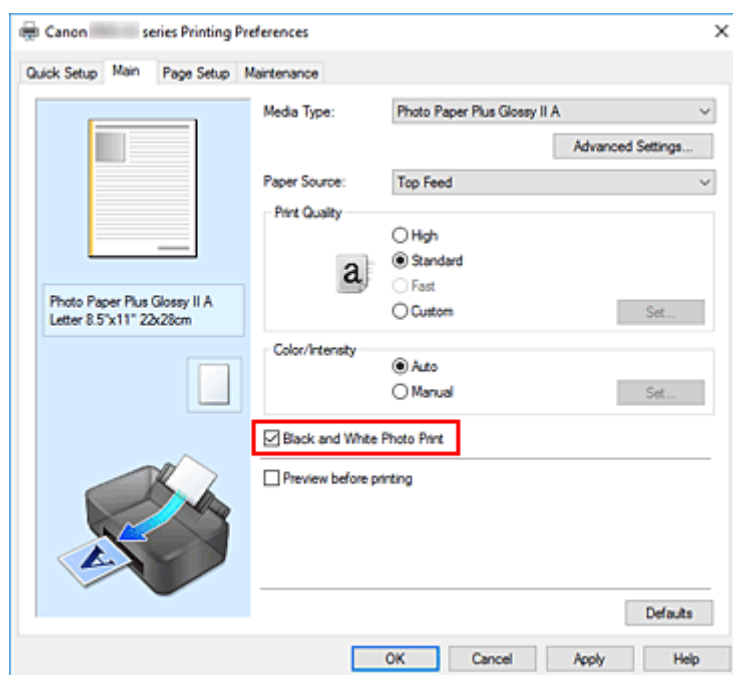
1. Otwórz [okno ustawień sterownika drukarki](#)

2. Wybierz typ nośnika.

Jako **Typ nośnika (Media Type)** w karcie **Główny (Main)** wybierz opcję **Photo Paper Plus Glossy II A**, **Photo Paper Pro Platinum**, **Photo Paper Pro Luster**, **Photo Paper Plus Semi-gloss**, **Glossy Photo Paper A**, **Photo Paper Pro Crystal Grade**, **Lekki papier fotograficzny (Lightweight Photo Paper)**, **Ciężki papier fotograficzny (Heavyweight Photo Paper)**, **Premium Fine Art Rough**, **Photo Paper Pro Premium Matte A**, **Ciężki papier artystyczny (Heavyweight Fine Art Paper)**, **Bardzo ciężki papier artystyczny (Extra Heavyweight Fine Art Paper)**, **Canvas** lub **Japoński papier washi (Japanese Paper Washi)**.

3. Włączenie sporządzania czarno-białych wydruków fotografii

Zaznacz pole wyboru **Wydruk foto czarno-białe (Black and White Photo Print)**.



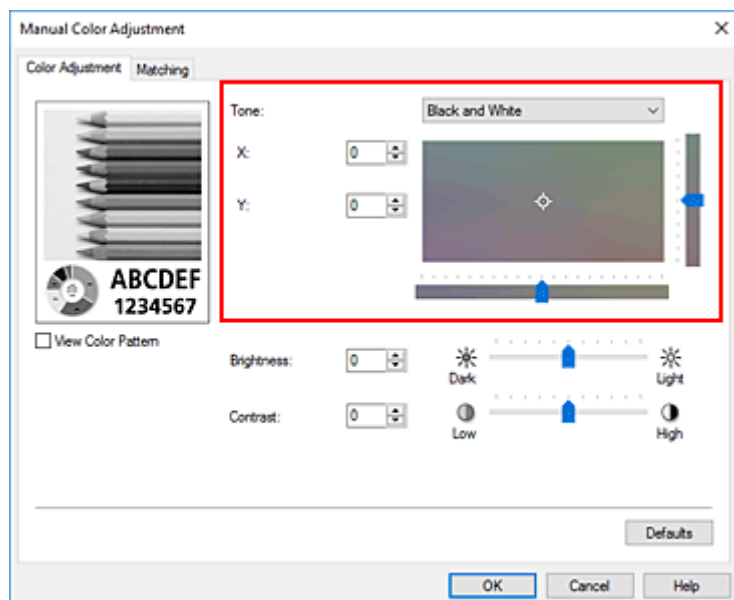
4. Wybierz Ręczne dopasowywanie kolorów.

Wybierz wartość **Ręczne (Manual)** dla ustawienia **Kolor/Intensywność (Color/Intensity)** i kliknij przycisk **Ustaw... (Set...)**.

Zostanie otwarte okno dialogowe **Ręczne dopasowywanie kolorów (Manual Color Adjustment)**.

5. Dopasowywanie tonów monochromatycznych

W menu rozwijanym **Tonowanie (Tone)** wybierz dowolny z następujących elementów:



Ton zimny (Cool Tone)

Wybór tego elementu powoduje ochłodzenie odcieni szarości (zimna czerń). Po wybraniu tego elementu dla parametru **X** wprowadzana jest wartość -30, a dla parametru **Y** — wartość 0.

Czarno-białe (Black and White)

Wybór tego elementu powoduje nadanie odcieniom szarości neutralnego charakteru. Po wybraniu tego elementu dla parametru **X** wprowadzana jest wartość 0, a dla parametru **Y** — wartość 0.

Ton ciepły (Warm Tone)

Wybór tego elementu powoduje ocieplenie odcieni szarości (ciepła czerń). Po wybraniu tego elementu dla parametru **X** wprowadzana jest wartość 30, a dla parametru **Y** — wartość 0.

Niestandardowe (Custom)

Odcienie kolorów można regulować za pomocą suwaków poziomego i pionowego, sprawdzając kolory na środkowym obszarze dopasowywania.

Położenie suwaków poziomego i pionowego można zmieniać, przeciągając je odpowiednio w lewo i w prawo oraz w górę i w dół.

Odcienie kolorów można też zmieniać, klikając lub przeciągając za pomocą myszy środkowy obszar dopasowywania.

Można także bezpośrednio wprowadzać wartości powiązane z suwakami. Dla parametru **X** można wprowadzać wartości z przedziału od -100 do 100, a dla parametru **Y** — z przedziału od -50 do 50.

»» Uwaga

- Opcji **Niestandardowe (Custom)** nie można wybrać, ponieważ pojawia się automatycznie po bezpośrednim wprowadzeniu wartości dopasowania.

X, Y (wartości dopasowania odcieni szarości)

W razie potrzeby można ręcznie dopasować odcienie szarości.

Aby dopasować odcienie, ręcznie wprowadź odpowiednie wartości lub klikaj strzałki w górę/w dół.

Odcienie można też zmieniać, klikając lub przeciągając za pomocą myszy obszar dopasowywania.

Wartość jest również powiązana z suwakami poziomym i pionowym.

Dla parametru **X** można wprowadzać wartości z przedziału od -100 do 100, a dla parametru **Y** — z przedziału od -50 do 50.

Wybrana wartość będzie widoczna na podglądzie po lewej stronie.

Po dostosowaniu tonowania kliknij przycisk **OK**.

6. Zakończ konfigurację.

Kliknij przycisk **OK** na karcie **Główny (Main)**.

Podczas drukowania dokument kolorowy jest konwertowany na dane skali szarości z dopasowanymi tonami. Umożliwia to drukowanie dokumentów kolorowych w trybie monochromatycznym.

Tematy pokrewne

- [Drukowanie kolorowego obrazu w trybie monochromatycznym](#)
- [Dopasowywanie jasności](#)
- [Dopasowywanie kontrastu](#)

Dopasowywanie balansu kolorów

Podczas drukowania można ustawiać odcienie kolorów.

Funkcja ta dopasowuje balans kolorów wydruku przez zmianę stosunku atramentów każdego koloru, więc zmienia ona całkowity balans kolorów dokumentu. Aby w znacznym stopniu zmienić balans kolorów, należy użyć ustawień aplikacji. Aby w niewielkim stopniu zmienić balans kolorów, należy użyć sterownika drukarki. Poniższy przykład ilustruje sytuację, gdy balans kolorów służy do intensyfikacji koloru błękitnego i stłumienia koloru żółtego, aby ogólne kolory były bardziej jednolite.

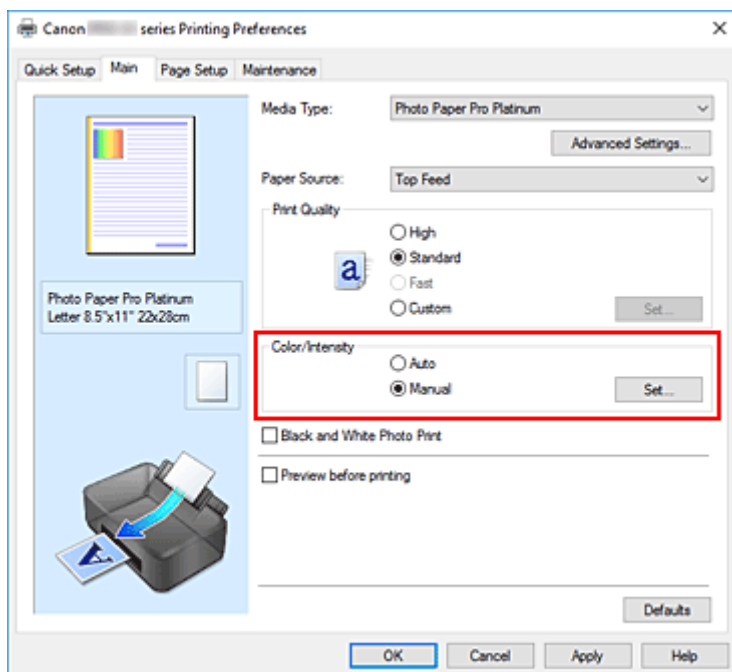


Bez dopasowania Z dopasowaniem

Balans kolorów można ustawić również w karcie **Szybki start (Quick Setup)**, wybierając opcję **Standardowa (Standard)** lub **Drukowanie fotografii (Photo Printing)** w pozycji **Najczęściej używane ustawienia (Commonly Used Settings)**, a następnie opcję **Ręczne dostosowanie koloru/intensywności (Color/Intensity Manual Adjustment)** w pozycji **Funkcje dodatkowe (Additional Features)**.

1. Otwórz [okno ustawień sterownika drukarki](#)
2. Wybierz Ręczne dopasowywanie kolorów.

Na karcie **Główny (Main)** wybierz opcję **Ręczne (Manual)** dla ustawienia **Kolor/intensywność (Color/Intensity)** i kliknij przycisk **Ustaw... (Set...)**.



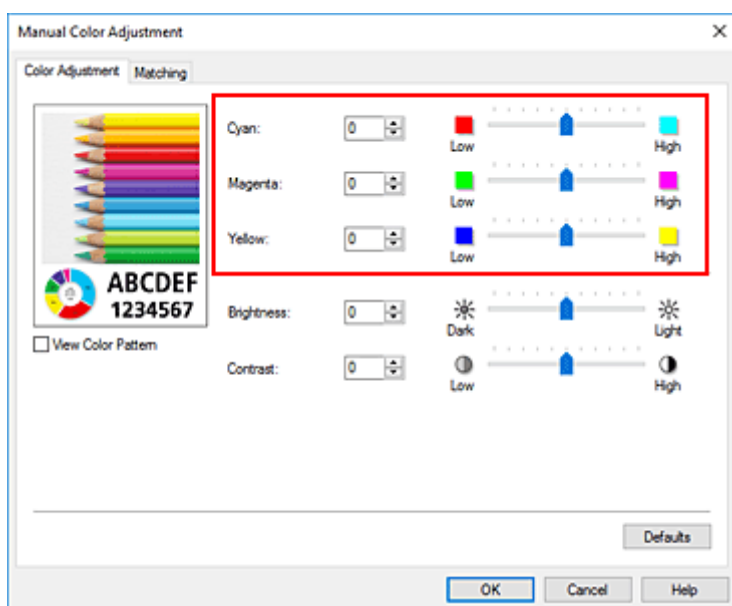
Zostanie otwarte okno dialogowe **Ręczne dopasowywanie kolorów (Manual Color Adjustment)**.

3. Z dopasowaniem

Dla kolorów **Błękitny (Cyan)**, **Amarantowy (Magenta)** i **Żółty (Yellow)** są dostępne oddzielne suwaki. Każdy kolor jest wzmacniany w miarę przesuwania odpowiedniego suwaka w prawo i osłabiany w miarę przesuwania odpowiedniego suwaka w lewo. Jeśli na przykład zostanie osłabiony kolor błękitny, wzmożony zostanie kolor czerwony.

Można także bezpośrednio wprowadzić wartość dla suwaka. Wprowadź wartość z zakresu od -50 do 50. Bieżące ustawienia wyświetlane są w oknie podglądu ustawień po lewej stronie sterownika drukarki.

Po dopasowaniu każdego koloru kliknij przycisk **OK**.



4. Zakończ konfigurację.

Kliknij przycisk **OK** na karcie **Główny (Main)**.

Podczas drukowania dokument będzie drukowany z dopasowanym balansem kolorów.

»» Ważne

- Jeśli na karcie **Główny (Main)** zaznaczono pole wyboru **Wydruk foto czarno-biały (Black and White Photo Print)**, nie można wybrać ustawienia balansu kolorów (**Błękitny (Cyan)**, **Amarantowy (Magenta)**, **Żółty (Yellow)**).

Tematy pokrewne

- [Ustawianie poziomu Jakość wydruku \(Niestandardowe\)](#)
- [Wybieranie ustawienia korekcji kolorów](#)
- [Dopasowywanie jasności](#)
- [Dopasowywanie kontrastu](#)

Dopasowywanie jasności

Podczas drukowania można rozjaśnić lub przyciemnić kolory całego obrazu.

Poniższy przykład pokazuje przypadek, w którym jasne kolory są przyciemnione podczas drukowania danego obrazu.



Bez dopasowania

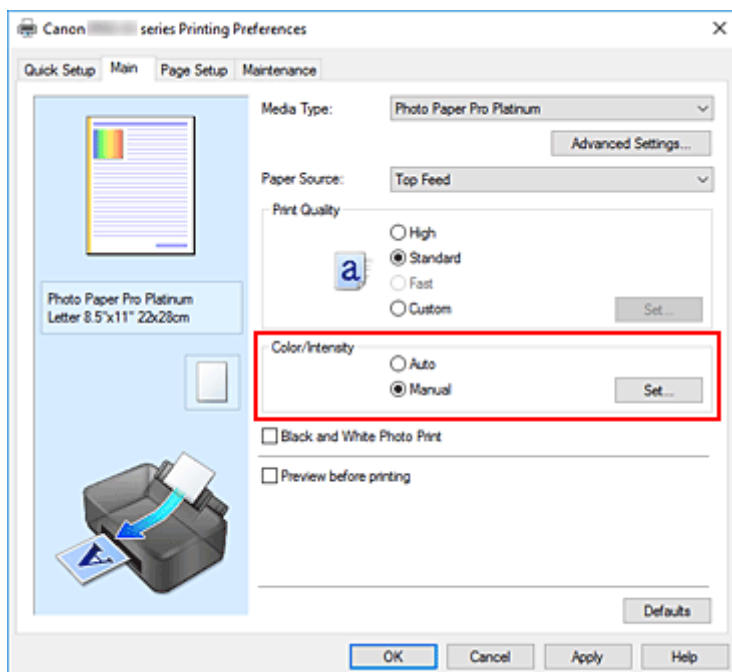
Ciemniejsze jasne kolory

Jasność można ustawić również w karcie **Szybki start (Quick Setup)**, wybierając opcję **Standardowa (Standard)** lub **Drukowanie fotografii (Photo Printing)** w pozycji **Najczęściej używane ustawienia (Commonly Used Settings)**, a następnie opcję **Ręczne dostosowanie koloru/intensywności (Color/Intensity Manual Adjustment)** w pozycji **Funkcje dodatkowe (Additional Features)**.

1. Otwórz [okno ustawień sterownika drukarki](#)

2. Wybierz Ręczne dopasowywanie kolorów.

Na karcie **Główny (Main)** wybierz opcję **Ręczne (Manual)** dla ustawienia **Kolor/Intensywność (Color/Intensity)** i kliknij przycisk **Ustaw... (Set...)**.



Zostanie otwarte okno dialogowe **Ręczne dopasowywanie kolorów (Manual Color Adjustment)**.

3. Dostosuj jasność

Przesunięcie suwaka **Jasność (Brightness)** w prawo rozjaśnia (osłabia) kolory, a przesunięcie go w lewo przyciemnia (intensyfikuje) je.

Można także bezpośrednio wprowadzić wartość dla suwaka. Wprowadź wartość z zakresu od -50 do 50. Bieżące ustawienia wyświetlane są w oknie podglądu ustawień po lewej stronie sterownika drukarki.

Po dostosowaniu jasności kliknij przycisk **OK**.

4. Zakończ konfigurację.

Kliknij przycisk **OK** na karcie **Główny (Main)**.

Dane zostaną wydrukowane z dostosowaną jasnością.

Tematy pokrewne

- [Ustawianie poziomu Jakość wydruku \(Niestandardowe\)](#)
- [Wybieranie ustawienia korekcji kolorów](#)
- [Dopasowywanie balansu kolorów](#)
- [Dopasowywanie kontrastu](#)

Dopasowywanie kontrastu

Istnieje możliwość ustawienia kontrastu obrazu podczas drukowania.

Aby uwydatnić różnice między jasnymi i ciemnymi partiami obrazów, należy zwiększyć kontrast. Z drugiej strony, aby zmniejszyć różnice między jasnymi i ciemnymi partiami obrazów, należy zmniejszyć kontrast.



Bez dopasowania

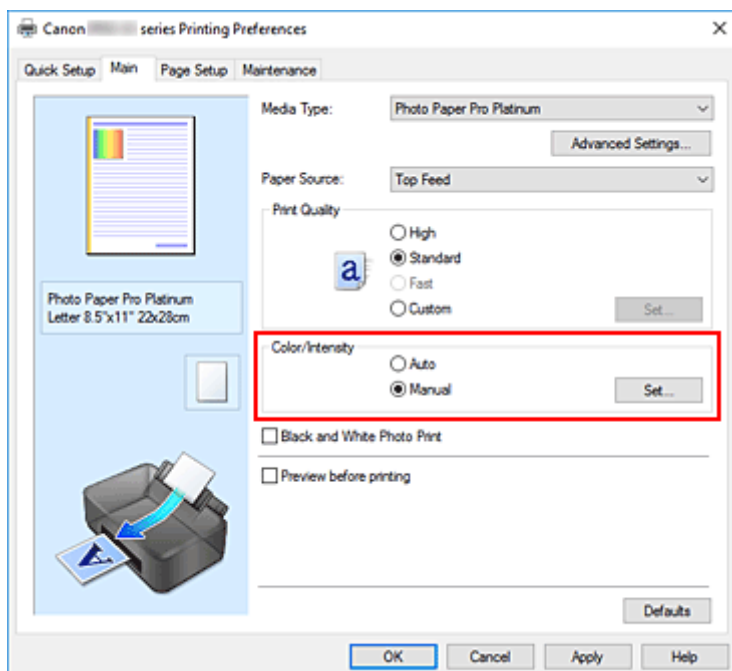
Z dopasowaniem kontrastu

Kontrast można również wyregulować na karcie **Szybki start (Quick Setup)**, wybierając w obszarze **Funkcje dodatkowe (Additional Features)** opcję **Ręczne dostosowanie koloru/intensywności (Color/Intensity Manual Adjustment)**.

1. Otwórz [okno ustawień sterownika drukarki](#)

2. Wybierz Ręczne dopasowywanie kolorów.

Na karcie **Główny (Main)** wybierz opcję **Ręczne (Manual)** dla ustawienia **Kolor/Intensywność (Color/Intensity)** i kliknij przycisk **Ustaw... (Set...)**.



Zostanie otwarte okno dialogowe **Ręczne dopasowywanie kolorów (Manual Color Adjustment)**.

3. Z dopasowaniem kontrastu

Przesunięcie suwaka **Kontrast (Contrast)** w prawo zwiększa kontrast, a przesunięcie go w lewo zmniejsza kontrast.

Można także bezpośrednio wprowadzić wartość dla suwaka. Wprowadź wartość z zakresu od -50 do 50. Bieżące ustawienia wyświetlane są w oknie podglądu ustawień po lewej stronie sterownika drukarki.

Po dostosowaniu kontrastu kliknij przycisk **OK**.

4. Zakończ konfigurację.

Kliknij przycisk **OK** na karcie **Główny (Main)**.

Podczas drukowania obraz będzie drukowany z dopasowanym kontrastem.

Tematy pokrewne

- [Ustawianie poziomu Jakość wydruku \(Niestandardowe\)](#)
- [Wybieranie ustawienia korekcji kolorów](#)
- [Dopasowywanie balansu kolorów](#)
- [Dopasowywanie jasności](#)

Drukowanie za pomocą smartfona/tabletu

- **Drukowanie za pomocą urządzenia iPhone/iPad/iPod touch (iOS)**
- **Drukowanie za pomocą smartfona/tabletu (Android)**
- **Połączenie z Wireless Direct**

Drukowanie za pomocą urządzenia iPhone/iPad/iPod touch (iOS)

- ▶ **Drukowanie za pomocą urządzenia z systemem iOS (AirPrint)**
- ▶ **Korzystanie z łącza PIXMA/MAXIFY Cloud Link**

Drukowanie za pomocą smartfona/tabletu (Android)

- ▶ **Korzystanie z łącza PIXMA/MAXIFY Cloud Link**
- ▶ **Drukowanie za pomocą usługi Mopria Print Service**
- ▶ **Drukowanie za pomocą usługi Canon Print Service**

Połączenie w bezpośrednim trybie bezprzewodowym

Do drukarki można podłączać urządzenia (np. komputer, smartfon czy tablet), stosując dwie poniższe metody.

- Połączenie bezprzewodowe (podłączanie urządzeń zewnętrznych za pośrednictwem routera bezprzewodowego)
- Połączenie w bezpośrednim trybie bezprzewodowym (łączenie urządzeń z użyciem bezpośredniego trybu bezprzewodowego)

W tej części opisano bezpośredni tryb bezprzewodowy, który umożliwia drukowanie po bezpośrednim połączeniu urządzeń do drukarki.

Aby skonfigurować i używać Wireless Direct, postępuj zgodnie z poniższą procedurą.

1. Przygotowywanie drukarki

- [Zmiana ustawień drukarki umożliwiająca korzystanie z bezpośredniego połączenia](#)

2. Przygotowanie urządzenia do połączenia z drukarką

- [Zmiana ustawień urządzenia i podłączanie go do drukarki](#)

▶▶▶ Ważne

- Z drukarką można jednocześnie podłączyć do 5 urządzeń przez Wireless Direct.
- Sprawdź ograniczenia użytkowe, a następnie przełącz drukarkę w bezpośredni tryb bezprzewodowy.

- [Ograniczenia](#)

Zmiana ustawień drukarki umożliwiająca korzystanie z bezpośredniego połączenia

1. Upewnij się, że drukarka jest włączona.
2. Wybierz pozycję **Ustawienia sieci LAN (LAN settings)** na ekranie POCZĄTEK, a następnie naciśnij przycisk **OK**.
 - [Pozycje ustawień na panelu operacyjnym](#)
3. Wybierz opcję **Bezpośredni tryb bezprzewodowy (Wireless Direct)**, a następnie naciśnij przycisk **OK**.
4. Wybierz opcję **Ustawienia (Settings)**, a następnie naciśnij przycisk **OK**.
5. Wybierz opcję **Włącz/wyłącz bezp. tr. bezprz. (Enable/disable Wireless Direct)**, a następnie naciśnij przycisk **OK**.
6. Sprawdź komunikat, wybierz opcję **Tak (Yes)**, a następnie naciśnij przycisk **OK**.

Włączenie opcji Bezpośredni tryb bezprzewodowy i używanie drukarki w trybie bezpośredniej łączności bezprzewodowej spowoduje wyświetlenie identyfikatora (SSID) itp.

Można sprawdzić różne ustawienia bezpośredniego trybu bezprzewodowego.

»»» Uwaga

- Hasło jest wymagane do połączenia urządzenia z drukarką. W zależności od urządzenia zewnętrznego hasło może być niepotrzebne.
- Po połączeniu urządzenia z obsługą Wi-Fi Direct z drukarką wybierz nazwę urządzenia wyświetlaną na wyświetlaczu LCD.
- Aby zmienić identyfikator (SSID) i hasło, patrz poniżej.

■ [Zmiana ustawienia bezpośredniego trybu bezprzewodowego](#)

Zmiana ustawień urządzenia i podłączanie go do drukarki

1. Włącz funkcję Wi-Fi w urządzeniu.

Włącz funkcję „Wi-Fi” w menu „Ustawienia” urządzenia.

Więcej informacji o włączaniu funkcji Wi-Fi można znaleźć w podręczniku obsługi urządzenia.

2. Wybierz opcję "DIRECT-XXXX-PRO-200series" ("X" oznacza znak alfanumeryczny) z listy wyświetlonej na urządzeniu.

»»» Uwaga

- Jeśli opcja "DIRECT-XXXX-PRO-200series" nie jest wyświetlana, bezpośredni tryb bezprzewodowy nie jest włączony.

Aby włączyć Wireless Direct, przejdź do sekcji [Zmiana ustawienia drukarki na Wireless Direct](#)

3. Wprowadź hasło.

Urządzenie zostanie połączone z drukarką.

»»» Uwaga

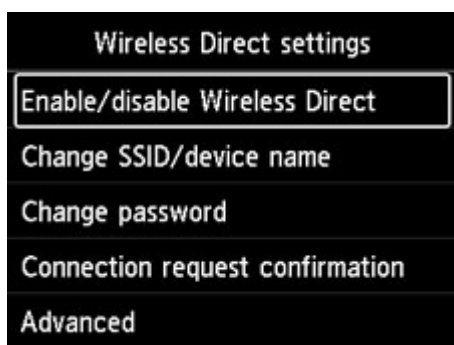
- Sprawdź hasło do bezpośredniego trybu bezprzewodowego.
 1. Wybierz opcję **Ustawienia sieci LAN (LAN settings)** na ekranie Początek, a następnie naciśnij przycisk **OK**.
 2. Wybierz opcję **Bezpośredni tryb bezprzewodowy (Wireless Direct)**, a następnie naciśnij przycisk **OK**.
 3. Wybierz opcję **Pokaż hasło (Show password)**, a następnie naciśnij przycisk **OK**.
- Podłączenie urządzenia do drukarki za pośrednictwem sieci Wi-Fi może wymagać wprowadzenia hasła. Wprowadź hasło ustawione w drukarce.
- Jeśli w urządzeniu z obsługą Wi-Fi Direct ustawiono priorytet korzystania z funkcji Wi-Fi Direct i łączy się ono z drukarką, drukarka wyświetla ekran potwierdzenia z pytaniem, czy zezwalasz urządzeniu na połączenie z drukarką.

Upewnij się, że nazwa na ekranie LCD jest taka sama jak nazwa Twojego urządzenia z obsługą komunikacji bezprzewodowej, i wybierz opcję **Tak (Yes)**.

Zmiana ustawienia bezpośredniego trybu bezprzewodowego

Zmień ustawienia bezpośredniego trybu bezprzewodowego, wykonując poniższą procedurę.

1. Wybierz opcję **Ustawienia sieci LAN (LAN settings)** na ekranie POCZĄTEK, a następnie naciśnij przycisk **OK**.
2. Wybierz opcję **Bezpośredni tryb bezprzewodowy (Wireless Direct)**, a następnie naciśnij przycisk **OK**.
3. Wybierz opcję **Ustawienia (Settings)**, a następnie naciśnij przycisk **OK**.



- **Zmień SSID/nazwę urządzenia (Change SSID/device name)**

Możesz zmienić identyfikator (SSID) bezpośredniego trybu bezprzewodowego.

Identyfikator (SSID) jest nazwą drukarki (nazwą urządzenia) wyświetlaną na urządzeniu obsługującym tryb Wi-Fi Direct.

Aby zmienić nazwę identyfikatora SSID, wykonaj poniższą procedurę.

- Aby ustawić ręcznie
 1. Naciśnij przycisk **OK**, aby przejść do ekranu wprowadzania.
 2. Wprowadź identyfikator lub nazwę drukarki.
 3. Potwierdź wprowadzaną treść i wybierz opcję **OK**.
- Aby ustawić automatycznie
 1. Wybierz opcję **Aktualizuj aut. (Auto update)**.
 2. Zapoznaj się z wyświetlonym komunikatem i wybierz opcję **Tak (Yes)**.

- **Zmień hasło (Change password)**

Możesz zmienić hasło bezpośredniego trybu bezprzewodowego.

- Aby ustawić ręcznie.
 1. Wybierz opcję **Zmień ręcznie (Change manually)**.
 2. Naciśnij przycisk **OK**, aby przejść do ekranu wprowadzania.

3. Wprowadź nowe hasło (10 znaków).
 4. Potwierdź wprowadzaną treść i wybierz opcję **OK**.
- Aby ustawić automatycznie
 1. Wybierz opcję **Aktualizuj aut. (Auto update)**.
 2. Zapoznaj się z wyświetlonym komunikatem i wybierz opcję **Tak (Yes)**.
- **Potwierdzenie żądania połączenia. (Connection request confirmation)**

Zmień ustawienie ekranu potwierdzenia podczas łączenia urządzenia z obsługą Wi-Fi Direct z drukarką.

Jeśli chcesz, aby drukarka wyświetliła ekran z informacją o tym, że urządzenie z obsługą Wi-Fi Direct łączy się z drukarką, wybierz opcję **Tak (Yes)**.

»»» Ważne

- Aby zapobiec nieupoważnionemu dostępowi, należy wybrać zaznaczyć opcję wyświetlania ekranu potwierdzenia.

»»» Uwaga

- Zmiana ustawienia bezpośredniego trybu bezprzewodowego w drukarce spowoduje również zmianę ustawienia routera bezprzewodowego w urządzeniu.

Drukowanie przy użyciu panelu operacyjnego

- ▶ **Drukowanie szablonów, np. papieru w linie lub papieru milimetrowego**

Drukowanie szablonów, np. papieru w linie lub papieru milimetrowego

Formularz szablonu, np. papier w linie, papier milimetrowy, listę kontrolną itd., można wydrukować na zwykłym papierze formatu A3, A4, B5 lub Letter.

Można również drukować szablony do różnych zastosowań, na przykład strony albumów na zdjęcia czy podkładki na stół, na papierze zwykłym A3, A4 lub Letter, matowym papierze foto, tekturze i innych rodzajach papieru.

- [Formularzy szablonów możliwych do wydrukowania](#)
- [Drukowanie formularzy szablonów](#)

Formularzy szablonów możliwych do wydrukowania

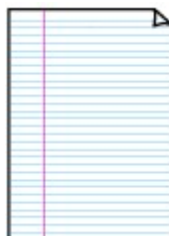
Dostępne są następujące szablony:

• Papier do szablonów



Do wyboru jest wiele szablonów.

• Papier w linie



Można wybrać jeden z trzech typów linii.

Ustawianie na wyświetlaczu LCD drukarki:

- **Papier w linie 1 (8 mm) (Notebook paper 1 (8 mm))**
- **Papier w linie 2 (7 mm) (Notebook paper 2 (7 mm))**
- **Papier w linie 3 (6 mm) (Notebook paper 3 (6 mm))**

• Papier milimetrowy

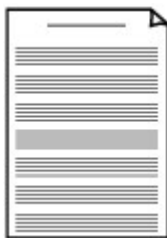


Można wybrać jeden z trzech rozmiarów kwadratów.

Ustawianie na wyświetlaczu LCD drukarki:

- **Pap. milim. 1 (kratka 5 mm) (Graph paper 1 (5 mm grid))**
- **Pap. milim. 2 (kratka 3 mm) (Graph paper 2 (3 mm grid))**
- **Pap. milim. 3 (kratka 1 mm) (Graph paper 3 (1 mm grid))**

• Papier nutowy



Istnieje możliwość wydrukowania papieru nutowego z 10 lub 12 pięcioliniami.

Ustawianie na wyświetlaczu LCD drukarki:

- **Pap. nut. 1 (10 pięciolinii) (Staff paper 1 (10 staves))**
- **Pap.nut. 1(10 pięciolinii/x2) (Staff paper 1(10 staves/x2))**
- **Pap. nut. 2 (12 pięciolinii) (Staff paper 2 (12 staves))**
- **Pap.nut. 2(12 pięciolinii/x2) (Staff paper 2(12 staves/x2))**

• Lista kontrolna



Istnieje możliwość wydrukowania notatnika z polami wyboru.

Ustawianie na wyświetlaczu LCD drukarki:

Lista kontrolna (Checklist)

• Papier z pismem odręcznym

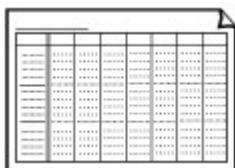


Istnieje możliwość drukowania dokumentów z pismem odręcznym.

Ustawianie na wyświetlaczu LCD drukarki:

Pap. z pis. odręcz. (3 linie) (Handwriting paper (3 lines))

• Harmonogram tygodniowy

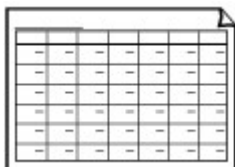


Można wydrukować formularz harmonogramu tygodniowego.

Ustawianie na wyświetlaczu LCD drukarki:

Harmon. tyg. (pionowy) (Weekly schedule (vertical))

• Harmonogram miesięczny



Można wydrukować formularz harmonogramu miesięcznego.

Ustawianie na wyświetlaczu LCD drukarki:


Harmon. miesięczny (kalen.) (Monthly schedule(calendar))

Drukowanie formularzy szablonów

Wydrukuj szablon według poniższej procedury.

1. Upewnij się, że zasilanie drukarki jest włączone.

■ [Zasilanie](#)

2. Wybierz opcję  **Wydruk szablonu (Template print)** na ekranie POCZĄTEK i naciśnij przycisk **OK**.

■ [Ekran LCD i panel operacyjny](#)

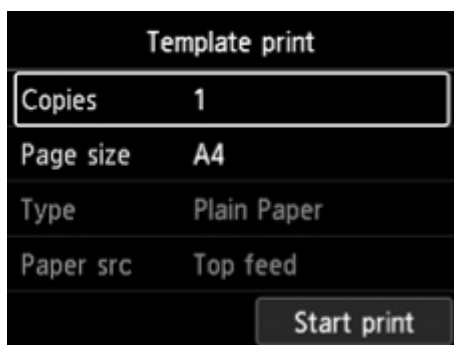
3. Za pomocą przycisków ▲▼ wybierz szablon, który chcesz wydrukować, i naciśnij przycisk **OK**.

Po wyświetleniu się komunikatu zapoznaj się z jego treścią i naciśnij **OK**.

■ [Formularzy szablonów możliwych do wydrukowania](#)

4. Za pomocą przycisków ◀▶ wybierz formularz, który chcesz wydrukować, i naciśnij przycisk **OK**.

5. W razie konieczności zmień ustawienia za pomocą przycisków ▲▼, a następnie naciśnij przycisk **OK**.





• **Kopie (Copies)**

Za pomocą przycisków ▲▼ wskaż liczbę kopii i naciśnij przycisk **OK**.

• **Roz. str. (Page size)**

Za pomocą przycisków ▲▼ wybierz rozmiar strony i naciśnij przycisk **OK**.

▶▶▶ **Uwaga**

- W zależności od formularza, niektórych ustawień rozmiaru strony nie będzie można określić. Jeśli wybrano tę opcję, na wyświetlaczu LCD drukarki widoczne są następujące elementy:  i **Szczeg. bł. (Error details)**. W takim przypadku wybierz ikonę  w lewym górnym rogu wyświetlacza LCD drukarki, aby zapoznać się z komunikatem, a następnie zmień ustawienie.

• **Typ (Type)**

Za pomocą przycisków ▲▼ wybierz typ nośnika i naciśnij przycisk **OK**.

»» Uwaga

- Jako typ papieru jest ustawiony **Papier zwykły (Plain paper)** — wyjątek stanowi papier do szablonów.

- **Źr. pap. (Paper src)**

W przypadku drukowania z użyciem opcji **Wydruk szablonu (Template print)** jedynym dostępnym miejscem podawania papieru jest **Górny podajn. (Top feed)**.

6. Załaduj papier.

■ [Ładowanie papieru](#)

Do drukowania papieru do szablonów należy załadować możliwy do skonfigurowania papier zwykły, matowy papier fotograficzny lub tekturę.

7. Wybierz opcję **Rozpocz. druk (Start print)**.

Drukarka rozpocznie drukowanie.

Drukowanie z aparatu cyfrowego

- **Drukowanie fotografii bezpośrednio z urządzenia zgodnego ze standardem PictBridge (Wi-Fi)**
- **Ustawienia drukowania PictBridge (Wi-Fi)**

Drukowanie fotografii bezpośrednio z urządzenia zgodnego ze standardem PictBridge (Wi-Fi)

Do drukarki można za pośrednictwem sieci Wi-Fi podłączyć urządzenie zgodne ze standardem PictBridge (Wi-Fi), takie jak aparat cyfrowy, kamera cyfrowa lub telefon komórkowy z kamerą, i drukować fotografie z tego urządzenia bezpośrednio, bez użycia komputera.

Zgodne urządzenia:

Urządzenie zgodne ze standardem PictBridge (Wi-Fi)

Zgodne formaty danych obrazów:

Drukarka może drukować zdjęcia* wykonane przy użyciu aparatu cyfrowego zgodnego ze standardem DCF oraz pliki PNG.

* Zgodne ze standardem Exif w wersji 2.2/2.21/2.3

Ważne

- Korzystanie z tej funkcji wymaga nawiązania połączenia Wi-Fi z drukarką.

Uwaga

- PictBridge to standard umożliwiający drukowanie wykonanych zdjęć bez pośrednictwa komputera, bezpośrednio z aparatu cyfrowego, kamery cyfrowej lub telefonu komórkowego wyposażonego w aparat cyfrowy.

W tym podręczniku drukowanie PictBridge za pośrednictwem sieci Wi-Fi jest określane jako „PictBridge (Wi-Fi)”.

- Podczas drukowania zdjęć z podłączonego do drukarki urządzenia zgodnego ze standardem PictBridge (Wi-Fi) zaleca się używanie zasilacza sieciowego dostarczonego z urządzeniem. W przypadku korzystania z baterii urządzenia należy ją całkowicie naładować.
- W zależności od modelu i marki urządzenia, przed jego podłączeniem konieczne może być wybranie trybu drukowania zgodnego ze standardem PictBridge (Wi-Fi). Po podłączeniu urządzenia do drukarki konieczne może być też ręczne włączenie go lub wybranie trybu odtwarzania.

Przed podłączeniem do drukarki urządzenia zgodnego ze standardem PictBridge (Wi-Fi) wprowadź na nim odpowiednie ustawienia, zgodnie z jego instrukcją obsługi.

1. Upewnij się, że zasilanie drukarki jest włączone.

■ [Zasilanie](#)

2. [Załaduj papier.](#)

3. Połącz urządzenie zgodne ze standardem PictBridge (Wi-Fi) z drukarką.

Wykryj drukarkę na urządzeniu zgodnym ze standardem PictBridge (Wi-Fi) i podłącz urządzenie zgodne ze standardem PictBridge (Wi-Fi) do drukarki.

»» Uwaga

- Więcej informacji na temat wykrywania drukarki można znaleźć w instrukcji obsługi urządzenia zgodnego ze standardem PictBridge (Wi-Fi).

4. Wprowadź ustawienia wydruku, np. typ papieru i układ.

Na urządzeniu zgodnym ze standardem PictBridge (Wi-Fi) wybierz rozmiar i typ papieru załadowanego do drukarki.

■ [Ustawienia na urządzeniu zgodnym ze standardem PictBridge \(Wi-Fi\)](#)

Jeśli urządzenie zgodne ze standardem PictBridge (Wi-Fi) nie ma menu ustawień, wybierz ustawienia na drukarce.

■ [Ustawienia w drukarce](#)

»» Uwaga

- W przypadku drukowania z urządzenia zgodnego ze standardem PictBridge (Wi-Fi), ustaw jakość druku na panelu operacyjnym drukarki. Na urządzeniu zgodnym ze standardem PictBridge (Wi-Fi) nie można zmieniać ustawienia jakości druku.

5. Rozpocznij drukowanie z urządzenia zgodnego ze standardem PictBridge (Wi-Fi).

Ustawienia drukowania PictBridge (Wi-Fi)

- [Ustawienia na urządzeniu zgodnym ze standardem PictBridge \(Wi-Fi\)](#)
- [Ustawienia w drukarce](#)

Ustawienia na urządzeniu zgodnym ze standardem PictBridge (Wi-Fi)

W tej części opisano funkcję PictBridge (Wi-Fi) drukarki. Informacje o ustawieniach drukowania na urządzeniu zgodnym ze standardem PictBridge (Wi-Fi) można znaleźć w instrukcji obsługi tego urządzenia.

»» Uwaga

- W poniższym opisie użyto nazw ustawień stosowanych w urządzeniach zgodnych ze standardem PictBridge (Wi-Fi) firmy Canon. Nazwy elementów konfiguracji mogą różnić się w zależności od marki i modelu urządzenia.
- Część elementów opisanych poniżej może być niedostępna w niektórych urządzeniach. W tym przypadku zostaną zastosowane ustawienia wprowadzone w drukarce. Ponadto w przypadku wybrania opcji **Domyślnie (Default)** (Default) dla niektórych ustawień na urządzeniu zgodnym ze standardem PictBridge (Wi-Fi) stosowane są ustawienia wybrane na drukarce.

- [Ustawienia drukow. Pictbridge](#)

Podczas drukowania z urządzenia zgodnego ze standardem PictBridge (Wi-Fi) można stosować poniższe ustawienia.

• Rozmiar papieru

- A3+
- A3
- Letter
- A4
- 10 x 15 cm (4 x 6 cali)
- 13 x 18 cm (5 x 7 cali)
- 20 x 25 cm (8 x 10 cali)
- 2L (127,0 x 178,0 mm (5,00 x 7,01 cala))
- Kwadrat 13 x 13 cm (5 x 5 cali)

»» Uwaga

- W zależności od używanego urządzenia zgodnego ze standardem PictBridge (Wi-Fi) może nie być możliwości wybrania niektórych rozmiarów papieru lub nazwy rozmiarów papieru mogą się różnić.

• Typ papieru

- Domyślny:
 - Photo Paper Pro Platinum <PT-101>
- Foto:
 - Photo Paper Plus Glossy II <PP-201/PP-301>

- Photo Paper Plus Semi-gloss <SG-201>
- Matte Photo Paper <MP-101>
- Szybkie foto:
 - Photo Paper Pro Platinum <PT-101>
 - Photo Paper Pro Luster <LU-101>

- Zwykły:

- Papier zwykły

W przypadku wybrania dla opcji **Typ papieru (Paper type)** ustawienia **Zwykły (Plain)** opcja druku bez obramowania nie jest dostępna nawet w przypadku wybrania dla opcji **Układ (Layout)** ustawienia **Bez obramowania (Borderless)**.

- **Układ**

Domyślnie (w zależności od ustawień drukarki), Bez obramowania, Z obramowaniem, 1 na stronie*1, 20 na stronie*2, 35 na stronie*3

*1, *2 W przypadku urządzeń firmy Canon zgodnych ze standardem PictBridge (sieć Wi-Fi) wybranie elementów oznaczonych symbolem „i” umożliwia drukowanie informacji o zdjęciu (danych Exif) w formie listy (20 na stronie) lub na marginesie określonych danych (1 na stronie). (Opcja może być niedostępna w przypadku niektórych urządzeń marki Canon zgodnych ze standardem PictBridge (sieć Wi-Fi)).

*3 Druk w układzie przypominającym kliszę 35 mm (wydruk w układzie kontaktowym). Dostępne jedynie w przypadku wybranych urządzeń marki Canon zgodnych ze standardem PictBridge (Wi-Fi). (Opcja może być niedostępna w przypadku niektórych urządzeń marki Canon zgodnych ze standardem PictBridge (sieć Wi-Fi)).

- **Data wydruku i numer pliku**

Domyślnie (Wyłączone: Bez wydruku), Data, Nr pliku, Wszystko, Wyłączone

- **Optymalizacja obrazu**

Domyślnie (w zależności od ustawień drukarki), Wł. (Auto. korek. zdjęć)*1, Wył., Kor. czer. oczu*2

*1 Scena lub twarz osoby utrwalonej na zdjęciu są poddawane analizie, a następnie na każdym zdjęciu automatycznie nanoszone są odpowiednie poprawki. Twarz przyciemniona przez oświetlenie z tyłu staje się jaśniejsza na wydruku. Analizowana jest również sceneria, krajobraz nocny, osoba itp. Każda scena zostaje poprawiona automatycznie pod względem koloru, jasności i kontrastu, aby uzyskać jak najlepsze rezultaty w druku.

*2 Dostępne jedynie w przypadku niektórych urządzeń firmy Canon zgodnych ze standardem PictBridge (sieć Wi-Fi). (Mogą nie być dostępne w zależności od urządzenia.)

- **Przycinanie**

Domyślnie (Wyłączone: Bez przycinania), Włączone (zgodnie z ustawieniami aparatu), Wyłączone

Ustawienia w drukarce


Ustawienia drukowania w standardzie PictBridge (Wi-Fi) można zmienić na ekranie **Ustawienia drukow. Pictbridge (PictBridge print settings)**. Na urządzeniu zgodnym ze standardem PictBridge (Wi-Fi)

wyberz dla ustawień drukowania opcję **Domyślnie (Default)**, aby drukować zgodnie z ustawieniami wybranymi na drukarce.

W tej części opisano procedurę wyświetlania ekranu **Ustawienia drukow. Pictbridge (PictBridge print settings)**.

1. Upewnij się, że zasilanie drukarki jest włączone.

■ [Zasilanie](#)

2. Wybierz opcję  **Różne ustawienia (Various settings)** na ekranie POCZĄTEK i naciśnij przycisk **OK**.

■ [Ekran LCD i panel operacyjny](#)

3. Za pomocą przycisków ▲▼ wybierz opcję **Ustawienia urządzenia (Printer settings)** i naciśnij przycisk **OK**.

4. Za pomocą przycisków ▲▼ wybierz opcję **Ustawienia drukow. Pictbridge (PictBridge print settings)** i naciśnij przycisk **OK**.

5. Przeczytaj wyświetlony komunikat, a następnie naciśnij przycisk **OK**.

Zostanie wyświetlony ekran **Ustawienia drukow. Pictbridge (PictBridge print settings)**.

Więcej informacji o elementach ustawień można znaleźć w części:

■ [Ustawienia drukow. Pictbridge](#)

Oprogramowanie dla systemu Windows

► Sterownik drukarki

- [Sterownik drukarki — przegląd](#)
- [Sterownik drukarki — opis](#)
- [Aktualizacja sterownika drukarki](#)

► Drukowanie za pomocą oprogramowania firmy Canon

- [Podręcznik Easy-PhotoPrint Editor](#)
- [Podręcznik Professional Print & Layout](#)
- [Podręcznik drukowania cyfrowych fotografii](#)
- [Przewodnik po programie IJ Network Device Setup Utility](#)
- [Podręcznik Media Configuration Tool](#)
- [Przewodnik po programie PosterArtist](#)

Sterownik drukarki

- **Sterownik drukarki — przegląd**
- **Sterownik drukarki — opis**
- **Aktualizacja sterownika drukarki**

Sterownik drukarki — przegląd

- ▶ **Sterownik drukarki Canon IJ**
 - Jak otworzyć okno ustawień sterownika drukarki
- ▶ **Monitor stanu Canon IJ**
 - Sprawdzanie stanu atramentu za pomocą komputera
- ▶ **Instrukcja obsługi (Sterownik drukarki)**
- ▶ **Podgląd Canon IJ**
- ▶ **Usuwanie niepotrzebnego zadania drukowania**

Sterownik drukarki Canon IJ

Sterownik drukarki Canon IJ (zwany poniżej w skrócie sterownikiem drukarki) to instalowane w komputerze oprogramowanie umożliwiające jego komunikację z drukarką.

Sterownik drukarki konwertuje dane do wydruku utworzone w aplikacji na dane zrozumiałe dla drukarki i wysyła skonwertowane dane do drukarki.

Jako że różne drukarki obsługują różne formaty danych, należy korzystać ze sterownika drukarki obsługującego daną drukarkę.

Instalacja sterownika drukarki

Aby zainstalować sterownik drukarki, zainstaluj go za pomocą instalacyjnego dysku CD-ROM lub poprzez stronę internetową firmy Canon.

Wskazywanie sterownika drukarki

Aby określić sterownik drukarki, otwórz okno dialogowe **Drukuj (Print)** w używanej aplikacji, a następnie wybierz „Canon XXX” (gdzie „XXX” to nazwa Twojego modelu).

Wyświetlanie podręcznika za pomocą sterownika drukarki

Aby wyświetlić opis danej karty ustawień z ekranu ustawień sterownika drukarki, kliknij znajdujący się na niej przycisk **Pomoc (Help)**.

Tematy pokrewne

- [Jak otworzyć okno ustawień sterownika drukarki](#)

Jak otworzyć okno ustawień sterownika drukarki

Ekran ustawień sterownika drukarki można wyświetlić z poziomu używanej aplikacji lub klikając ikonę drukarki.

Wyświetlanie ekranu ustawień sterownika drukarki za pomocą aplikacji

Wykonaj tę procedurę, aby skonfigurować ustawienia drukowania podczas drukowania.

1. W menu aplikacji wybierz polecenie drukowania.

Polecenie **Drukuj (Print)** można zwykle znaleźć w menu **Plik (File)**.

2. Wybierz model drukarki i kliknij przycisk **Preferencje (Preferences)** (lub **Właściwości (Properties)**)

Zostanie wyświetlony ekran ustawień sterownika drukarki.

»» Uwaga

- W zależności od używanej aplikacji nazwy poleceń i nazwy menu mogą być różne, podobnie jak liczba czynności do wykonania. Szczegółowe informacje można znaleźć w instrukcji obsługi używanej aplikacji.

Wyświetlanie ekranu ustawień sterownika drukarki poprzez kliknięcie ikony drukarki

Z poziomu ekranu ustawień można przeprowadzić czynności z zakresu konserwacji drukarki, np. czyszczenie głowicy drukującej i definiowanie ustawień drukowania wspólnych dla wszystkich aplikacji.

1. Wybierz kolejno pozycje **Panel sterowania (Control Panel)** -> **Sprzęt i dźwięk (Hardware and Sound)** -> **Urządzenia i drukarki (Devices and Printers)**
2. Kliknij prawym przyciskiem myszy ikonę posiadanego modelu. Gdy zostanie wyświetlone menu, kliknij opcję **Preferencje drukowania (Printing preferences)**

Zostanie wyświetlony ekran ustawień sterownika drukarki.

»» Ważne

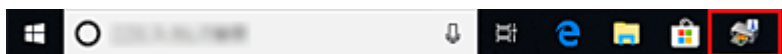
- W oknie dialogowym ustawień sterownika drukarki otwartym za pomocą opcji **Właściwości drukarki (Printer properties)** wyświetlane są karty dotyczące funkcji systemu Windows, np. **Porty (Ports)** (lub **Zaawansowane (Advanced)**). Karty te nie pojawiają się w przypadku otwarcia przy użyciu polecenia **Preferencje drukowania (Printing preferences)** lub przez aplikację. Informacje dotyczące kart funkcji systemu Windows można znaleźć w podręczniku użytkownika systemu Windows.

Canon IJ Status Monitor

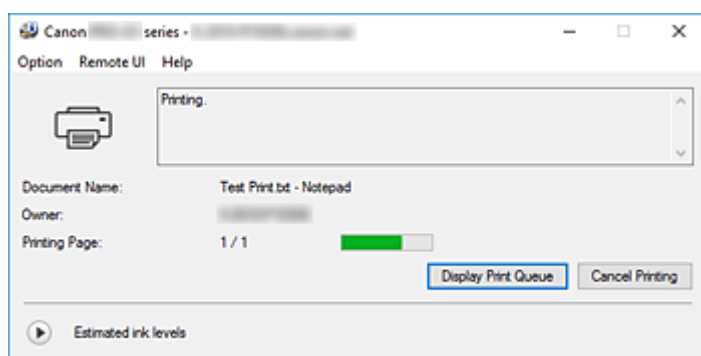
Monitor stanu Canon IJ wskazuje stan drukarki i postępy w drukowaniu. Stan drukarki jest przedstawiany za pomocą obrazów, ikon i komunikatów monitora stanu.

Uruchamianie programu Monitor stanu Canon IJ

Monitor stanu Canon IJ jest uruchamiany automatycznie przy wysyłaniu do drukarki danych wydruku. Monitor stanu Canon IJ po uruchomieniu jest wyświetlany jako przycisk na pasku zadań.



Kliknij przycisk monitora stanu wyświetlany na pasku zadań. Zostanie wyświetlony Monitor stanu Canon IJ.

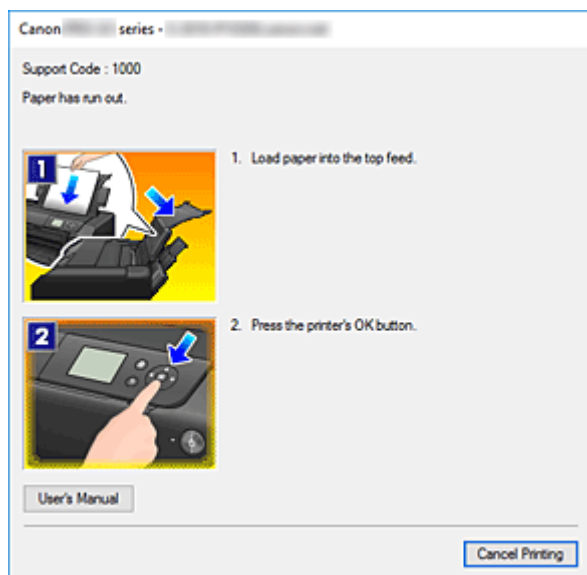


»»» Uwaga

- Aby otworzyć Monitor stanu Canon IJ, gdy drukarka nie drukuje, otwórz [okno ustawień sterownika drukarki](#) i kliknij na karcie **Wyświetl stan drukarki (View Printer Status)** przycisk **Obsługa (Maintenance)**.
- Informacje wyświetlane przez Monitor stanu Canon IJ mogą się zmieniać w zależności od kraju lub regionu eksploatacji drukarki.

Gdy występują błędy

Monitor stanu Canon IJ jest wyświetlany automatycznie w przypadku wystąpienia błędu (np. gdy w drukarce skończył się papier lub poziom atramentu jest niski).



W takiej sytuacji należy wykonać odpowiednie czynności, postępując według instrukcji.

Tematy pokrewne

- [Monitor stanu Canon IJ — opis](#)

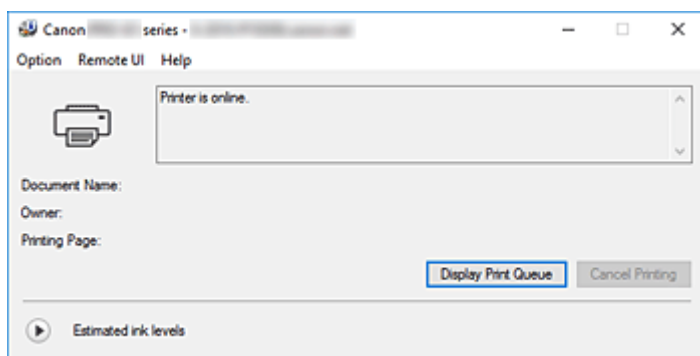
Sprawdzanie stanu atramentu za pomocą komputera

Można sprawdzić poziom pozostałego atramentu i rodzaje zbiorników z atramentem przeznaczonych do użytkowanego modelu.


1. Otwórz [okno ustawień sterownika drukarki](#)

2. Uruchamianie programu Monitor stanu Canon IJ

Kliknij na karcie **Obsługa (Maintenance)** przycisk **Wyświetl stan drukarki (View Printer Status)**. Zostanie wyświetlony Canon IJ Status Monitor.



3. Wyświetlanie ekranu **Szacowane poziomy atramentu (Estimated ink levels)**

Aby wyświetlić **Szacowane poziomy atramentu (Estimated ink levels)**, kliknij  (trójkącik rozwijania), by wyświetlić obrazkowe odzwierciedlenie stanu atramentu.

Uwaga

- Informacje wyświetlane przez Monitor stanu Canon IJ mogą się zmieniać w zależności od kraju lub regionu eksploatacji drukarki.
- W przypadku drukowania na papierze formatu A3 lub większym atrament może ulec wyczerpaniu przed końcem drukowania albo wydruk może zblednąć lub mogą pojawić się na nim białe smugi.

Instrukcja obsługi (sterownik drukarki)

Działanie sterownika drukarki podlega poniższym ograniczeniom. Należy mieć je na uwadze, korzystając ze sterownika urządzenia.

Ograniczenia sterownika drukarki

- W zależności od drukowanego dokumentu metoda podawania papieru ustawiona za pomocą sterownika drukarki może być nieodpowiednia.
W takim przypadku otwórz [okno ustawień sterownika drukarki](#) z okna **Drukuj (Print)** i sprawdź ustawienie w polu **Źródło papieru (Paper Source)** na karcie **Główny (Main)**.
- Podczas pracy z niektórymi aplikacjami ustawienie **Kopie (Copies)** na karcie **Ustawienia strony (Page Setup)** sterownika drukarki może nie być aktywne.
W takim przypadku użyj ustawienia liczby kopii w oknie dialogowym **Drukuj (Print)** aplikacji.
- Jeśli wartość opcji **Język (Language)** wybrana w oknie dialogowym **Informacje (About)** na karcie **Obsługa (Maintenance)** nie jest zgodna z językiem interfejsu systemu operacyjnego, ekran sterownika może zostać niepoprawnie wyświetlony.
- Nie zmieniaj ustawień właściwości drukarki na karcie **Zaawansowane (Advanced)**. W przypadku zmiany jakichkolwiek ustawień nie będzie można poprawnie korzystać z poniższych funkcji.
Ponadto, gdy zostanie wybrana opcja **Drukuj do pliku (Print to file)** w oknie dialogowym **Drukuj (Print)** aplikacji i w przypadku aplikacji, które uniemożliwiają buforowanie EMF, takich jak Adobe Photoshop LE i MS Photo Editor, następujące funkcje nie będą działały.
 - **Wyświetl podgląd przed rozpoczęciem drukowania (Preview before printing)** na karcie **Główny (Main)**
 - **Zapobieganie utracie drukowanych danych (Prevention of Print Data Loss)** na karcie **Ustawienia strony (Page Setup)** okna dialogowego **Opcje wydruku (Print Options)**
 - **Układ strony (Page Layout)**, **Sąsiadująco/plakat (Tiling/Poster)**, **Broszura (Booklet)**, **Drukowanie dwustronne (Ręczne) (Duplex Printing (Manual))**, **Określ margines... (Specify Margin...)**, **Drukuj od ostatniej strony (Print from Last Page)**, **Sortuj (Collate)** oraz **Stempel/Tło... (Stamp/Background...)** na karcie **Ustawienia strony (Page Setup)**
- Ponieważ rozdzielczość podglądu wydruku różni się od rozdzielczości samego wydruku, tekst i linie na podglądzie wydruku mogą się różnić od widocznych na wydruku.
- Niektóre aplikacje dzielą wydruk na szereg zadań drukowania.
Aby anulować drukowanie, należy wówczas usunąć wszystkie zadania drukowania.
- Jeśli obraz nie zostanie wydrukowany poprawnie, wyświetl okno dialogowe **Opcje wydruku (Print Options)** na karcie **Ustawienia strony (Page Setup)** i zmień ustawienie opcji **Wyłącz funkcję ICM wymaganą przez oprogramowanie (Disable ICM required from the application software)**. Może to rozwiązać problem.

Uwagi dotyczące aplikacji z ograniczeniami

- Ograniczenia dotyczące programu Microsoft Word(Microsoft Corporation).
 - Jeśli program Microsoft Word ma te same funkcje drukowania, co sterownik drukarki, należy użyć programu Word do ich określenia.
 - Jeśli w sterowniku drukarki na karcie **Ustawienia strony (Page Setup)** wybrano dla opcji **Układ strony (Page Layout)** ustawienie **Z dopasowaniem do strony (Fit-to-Page)**, **Ze skalowaniem**

(Scaled) lub **Układ strony (Page Layout)**, w niektórych wersjach programu Word dokument może być drukowany nieprawidłowo.

- Jeśli w programie Word dla opcji **Rozmiar strony (Page Size)** wybrano ustawienie „XXX Powiększ/Zmniejsz”, w niektórych wersjach programu Word dokument może być drukowany nieprawidłowo.

W takim przypadku wykonaj poniższą procedurę.

1. Otwórz okno dialogowe **Drukuj (Print)** programu Word.
 2. Otwórz [okno ustawień sterownika drukarki](#) i na karcie **Ustawienia strony (Page Setup)** wybierz dla opcji **Rozmiar strony (Page Size)** taki sam rozmiar papieru, jaki został ustawiony w programie Word.
 3. Wybierz odpowiedni **Układ strony (Page Layout)**, a następnie kliknij przycisk **OK**, aby zamknąć to okno.
 4. Nie uruchamiając drukowania, zamknij okno dialogowe **Drukuj (Print)**.
 5. Otwórz ponownie okno dialogowe **Drukuj (Print)** programu Word.
 6. Ponownie otwórz okno ustawień sterownika drukarki i kliknij przycisk **OK**.
 7. Rozpocznij drukowanie.
- Jeśli w programie Adobe Illustrator (firmy Adobe Systems Incorporated) jest włączona funkcja drukowania map bitowych, drukowanie potrwa dłużej lub część danych nie zostanie wydrukowana. Uruchom drukowanie po usunięciu zaznaczenia pola wyboru **Drukowanie mapy bitowej (Bitmap Printing)** w oknie dialogowym **Drukuj (Print)**.

Podgląd Canon IJ

Podgląd Canon IJ to aplikacja wyświetlająca przewidywany wygląd wydruku przed rozpoczęciem drukowania dokumentu.

Podgląd odzwierciedla informacje określone przy użyciu sterownika drukarki oraz umożliwia sprawdzenie układu strony dokumentu, kolejności drukowania i liczby stron. Można również zmienić ustawienia typu nośnika i źródła papieru.

Jeśli przed drukowaniem ma zostać wyświetlony podgląd, otwórz [okno ustawień sterownika drukarki](#), kliknij kartę **Główny (Main)**, a następnie zaznacz pole wyboru **Wyświetl podgląd przed rozpoczęciem drukowania (Preview before printing)**.

Aby przed drukowaniem podgląd nie był wyświetlany, należy usunąć zaznaczenie tego pola wyboru.

Tematy pokrewne

- [Wyświetlanie wyniku drukowania przed wydrukowaniem](#)

Usuwanie niepotrzebnego zadania drukowania

Jeśli drukarka nie zacznie drukować, mogą pozostać dane anulowanego lub nieudanego zadania drukowania.

Niepożądane zadania drukowania można usunąć za pomocą Monitora stanu Canon IJ.

1. Uruchom [Monitor stanu Canon IJ](#).

Kliknij ikonę Monitora stanu Canon IJ wyświetlany na pasku zadań.

Zostanie wyświetlony Monitor stanu Canon IJ.

2. Wyświetl zadania drukowania.

Kliknij przycisk **Wyświetl kolejkę wydruku (Display Print Queue)**.

Zostanie otwarte okno dialogowe Kolejka wydruku.

3. Usuń zadania drukowania.

Wybierz zadania drukowania, które chcesz usunąć, i z menu **Dokument (Document)** wybierz opcję **Anuluj (Cancel)**.

Po pojawieniu się komunikatu potwierdzenia kliknij przycisk **Tak (Yes)**.

Zadanie drukowania zostało usunięte.

»»» Ważne

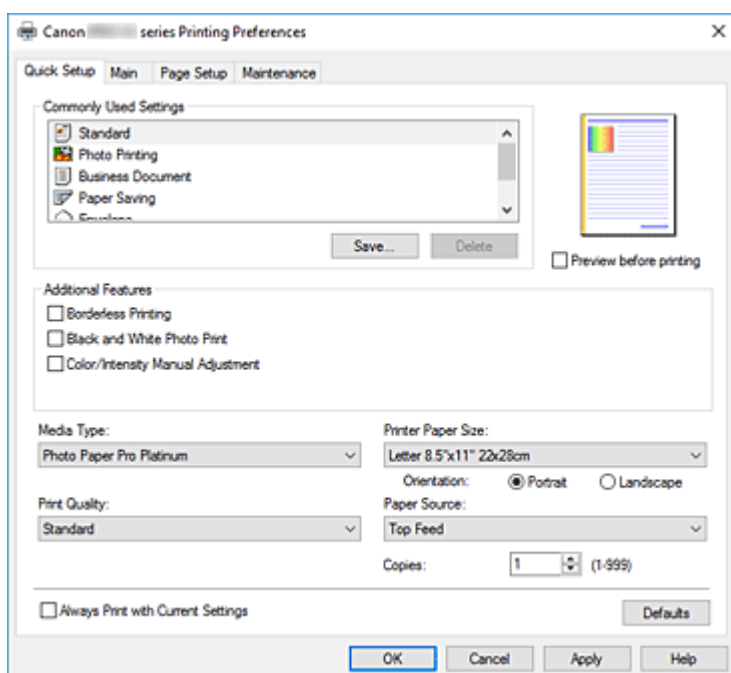
- Użytkownicy, którzy nie mają uprawnień dostępu do funkcji zarządzania drukarką, nie mogą usuwać zadań drukowania innych użytkowników.

Sterownik drukarki — opis

- ▶ **Karta Szybki start — opis**
- ▶ **Karta Główny — opis**
- ▶ **Karta Ustawienia strony — opis**
- ▶ **Karta Obsługa — opis**
- ▶ **Monitor stanu Canon IJ — opis**
- ▶ **Podgląd Canon IJ — opis**

Karta Szybki start — opis

Karta **Szybki start (Quick Setup)** służy do rejestrowania najczęściej używanych ustawień drukowania. Po wybraniu zarejestrowanego ustawienia drukarka automatycznie wprowadza wybrane uprzednio parametry.



Najczęściej używane ustawienia (Commonly Used Settings)

Zarejestrowane są tu nazwy i ikony często używanych profili drukowania. Po wybraniu profilu drukowania odpowiedniego do przeznaczenia dokumentu wprowadzane są pasujące ustawienia. Ponadto funkcje uznane za użyteczne w przypadku wybranego profilu drukowania są wyświetlane w obszarze **Funkcje dodatkowe (Additional Features)**.

Można też zmienić profil drukowania i zarejestrować go pod nową nazwą. Można usuwać zarejestrowane profile drukowania.

Kolejność profili na liście można zmieniać, przeciągając poszczególne profile albo trzymając naciśnięty klawisz Ctrl i naciskając klawisze strzałek w górę lub w dół.

Standardowa (Standard)

Są to ustawienia fabryczne.

Mają one priorytet nad wybranymi w aplikacji ustawieniami opcji **Rozmiar strony (Page Size)**, **Orientacja (Orientation)** i **Kopie (Copies)**.

Drukowanie fotografii (Photo Printing)

Po wybraniu tego ustawienia w przypadku drukowania fotografii zostanie użyty powszechnie stosowany rodzaj papieru fotograficznego i rozmiar zdjęć. Pole wyboru **Drukowanie bez obramowania (Borderless Printing)** zostaje automatycznie zaznaczone.

Ustawienia te mają priorytet nad wybranymi w aplikacji ustawieniami opcji **Orientacja (Orientation)** i **Kopie (Copies)**.

Dokument biznesowy (Business Document)

To ustawienie należy wybrać przy drukowaniu dokumentu ogólnego przeznaczenia.

Mają one priorytet nad wybranymi w aplikacji ustawieniami opcji **Rozmiar strony (Page Size)**, **Orientacja (Orientation)** i **Kopie (Copies)**.

Oszczędzanie papieru (Paper Saving)

To ustawienie należy wybrać w celu oszczędzania papieru przy drukowaniu dokumentu ogólnego przeznaczenia. Pola wyboru **Drukowanie 2 stron na 1 (2-on-1 Printing)** i **Drukowanie dwustronne (Ręczne) (Duplex Printing (Manual))** zostają automatycznie zaznaczone. Mają one priorytet nad wybranymi w aplikacji ustawieniami opcji **Rozmiar strony (Page Size)**, **Orientacja (Orientation)** i **Kopie (Copies)**.

Koperta (Envelope)

Po wybraniu tego ustawienia w celu drukowania na kopertach dla opcji **Typ nośnika (Media Type)** zostaje automatycznie wprowadzone ustawienie **Koperta (Envelope)**. W oknie dialogowym **Ustawienie rozmiaru koperty (Envelope Size Setting)** należy wybrać rozmiar użytej koperty.

Karta z życzeniami (Greeting Card)

Opcja **Typ nośnika (Media Type)** wybrana w przypadku drukowania kartki z pozdrowieniami jest automatycznie ustawiana na wartość **Karta Inkjet z życzeniami (Inkjet Greeting Card)**. Opcja **Jakość wydruku (Print Quality)** jest również ustawiana na wartość **Wysoka (High)**, a w polu **Drukowanie bez obramowania (Borderless Printing)** jest wstawiany znacznik wyboru.

Zapisz... (Save...)

Umożliwia wyświetlenie [Okno dialogowe Zapisywanie najczęściej używanych ustawień](#).

Kliknięcie tego przycisku pozwala zapisać na liście **Najczęściej używane ustawienia (Commonly Used Settings)** parametry wprowadzone na kartach **Szybki start (Quick Setup)**, **Główny (Main)** i **Ustawienia strony (Page Setup)**.

Usuń (Delete)

Umożliwia usunięcie zarejestrowanego profilu drukowania.

W tym celu należy wybrać na liście **Najczęściej używane ustawienia (Commonly Used Settings)** nazwę profilu do usunięcia i kliknąć przycisk **Usuń (Delete)**. Po pojawieniu się komunikatu potwierdzenia należy kliknąć przycisk **OK**, aby usunąć wskazany profil drukowania.

»» Uwaga

- Profilów drukowania zarejestrowanych w ustawieniach początkowych nie można usunąć.

Podgląd ustawień

Widok papieru pozwala zorientować się, jak oryginał zostanie ułożony na arkuszu.

Umożliwia to sprawdzanie ogólnego układu wydruku.

Wyświetl podgląd przed rozpoczęciem drukowania (Preview before printing)

Umożliwia wyświetlanie przewidywanego wyglądu wydruku przed rozpoczęciem drukowania danych.

Aby przed drukowaniem był wyświetlany podgląd, należy zaznaczyć to pole wyboru.

Aby nie wyświetlać podglądu przed drukowaniem, należy usunąć zaznaczenie tego pola wyboru.

Funkcje dodatkowe (Additional Features)

Powoduje wyświetlanie często używanych, przydatnych funkcji obok profilu drukowania wybranego na liście **Najczęściej używane ustawienia (Commonly Used Settings)** na karcie **Szybki start (Quick Setup)**.

Poruszanie wskaźnikiem myszy w pobliżu danej funkcji, którą można zmienić, powoduje wyświetlenie jej opisu.

Aby włączyć funkcję, należy zaznaczyć odpowiadające jej pole wyboru.

W przypadku niektórych funkcji można wprowadzać szczegółowe ustawienia pochodzące z kart **Główny (Main)** i **Ustawienia strony (Page Setup)**.

»»» Ważne

- W zależności od profili drukowania pewne funkcje mogą być wyszarzone, co oznacza brak możliwości ich modyfikacji.

Drukowanie 2 stron na 1 (2-on-1 Printing)

Umożliwia drukowanie dwóch stron dokumentu obok siebie na jednej stronie arkusza papieru. Aby zmienić kolejność stron, należy kliknąć kartę **Ustawienia strony (Page Setup)**, wybrać dla opcji **Układ strony (Page Layout)** ustawienie **Układ strony (Page Layout)** i kliknąć przycisk **Określ... (Specify...)**. Następnie w wyświetlonym [Okno dialogowe Drukowanie układu strony](#) należy wybrać ustawienie opcji **Kolejność stron (Page Order)**.

Drukowanie 4 stron na 1 (4-on-1 Printing)

Umożliwia drukowanie czterech stron dokumentu obok siebie na jednej stronie arkusza papieru. Aby zmienić kolejność stron, należy kliknąć kartę **Ustawienia strony (Page Setup)**, wybrać dla opcji **Układ strony (Page Layout)** ustawienie **Układ strony (Page Layout)** i kliknąć przycisk **Określ... (Specify...)**. Następnie w wyświetlonym [Okno dialogowe Drukowanie układu strony](#) należy wybrać ustawienie opcji **Kolejność stron (Page Order)**.

Drukowanie dwustronne (Ręczne) (Duplex Printing (Manual))

Umożliwia wybór, czy dokument ma być ręcznie drukowany po obu stronach papieru, czy tylko na jednej stronie.

Aby zmienić zszywany bok lub szerokość marginesów, należy wprowadzić nowe wartości na karcie **Ustawienia strony (Page Setup)**.

Drukowanie bez obramowania (Borderless Printing)

Umożliwia drukowanie bez obramowania i bez żadnych marginesów.

Użycie funkcji drukowania bez obramowania powoduje powiększenie drukowanego dokumentu, więc drukowane dane nieco wystają poza obszar papieru. Inaczej mówiąc, dokument jest drukowany bez żadnych marginesów.

Aby określić, jak duża część dokumentu ma wystawać poza obszar papieru, kliknij kartę **Ustawienia strony (Page Setup)**, wybierz opcję **Bez obramowania (Borderless)** i wprowadź wartość w polu **Szerokość rozszerzenia (Amount of Extension)**.

Drukuj od ostatniej strony (Print from Last Page)

Zaznaczenie tego pola wyboru powoduje rozpoczęcie drukowania od ostatniej strony. Dzięki temu nie trzeba zajmować się porządkowaniem stron po ich wydrukowaniu.

Aby rozpocząć drukowanie od pierwszej strony, należy usunąć zaznaczenie tego pola.

Wydruk foto czarno-biały (Black and White Photo Print)

Ta funkcja powoduje przekształcanie danych obrazu na dane monochromatyczne podczas drukowania dokumentu.

Obróć o 180 stopni (Rotate 180 degrees)

Umożliwia wydrukowanie dokumentu w położeniu obróconym o 180 stopni w odniesieniu do kierunku podawania papieru.

Szerokość obszaru drukowania i wielkość rozszerzenia, które zostały ustawione w innej aplikacji, zostaną odwrócone w pionie i w poziomie.

Ręczne dostosowanie koloru/intensywności (Color/Intensity Manual Adjustment)

Należy wybrać tę opcję, aby ustawić metodę **Korekcja kolorów (Color Correction)** oraz samodzielnie wprowadzić takie ustawienia, jak **Błękitny (Cyan)**, **Amarantowy (Magenta)**, **Żółty (Yellow)**, **Tonowanie (Tone)**, **Jasność (Brightness)**, **Kontrast (Contrast)** itp.

Typ nośnika (Media Type)

Wybór typu papieru do drukowania.

Należy wybrać typ nośnika odpowiadający papierowi załadowanemu do drukarki. Zapewni to prawidłowe drukowanie na wskazanym papierze.

Rozmiar papieru drukarki (Printer Paper Size)

Umożliwia wybór rozmiaru papieru załadowanego faktycznie do drukarki.

Rozmiar papieru jest zwykle ustawiany automatycznie, odpowiednio do wybranego rozmiaru papieru wyjściowego, a dokument jest drukowany bez skalowania.

Jeśli w obszarze **Funkcje dodatkowe (Additional Features)** została ustawiona opcja **Drukowanie 2 stron na 1 (2-on-1 Printing)** lub **Drukowanie 4 stron na 1 (4-on-1 Printing)**, można ręcznie określać rozmiar papieru za pomocą opcji **Rozmiar strony (Page Size)** na karcie **Ustawienia strony (Page Setup)**.

Jeśli wybrany rozmiar papieru jest mniejszy niż określony w polu **Rozmiar strony (Page Size)**, rozmiar dokumentu zostanie pomniejszony. Jeśli wybrany rozmiar papieru jest większy, rozmiar dokumentu zostanie powiększony.

Ponadto w przypadku wybrania opcji **Niestandardowy... (Custom...)** pojawia się [Okno dialogowe Niestandardowy rozmiar papieru](#), w którym możesz określić dowolne wymiary arkusza papieru w pionie i w poziomie.

Orientacja (Orientation)

Umożliwia wybór orientacji drukowania.

Jeśli aplikacja, w której utworzono dokument, zawiera podobne ustawienie, należy wybrać orientację identyczną z określoną w aplikacji.

Pionowa (Portrait)

Umożliwia wydrukowanie dokumentu w taki sposób, aby jego ułożenie w pionie było identyczne z kierunkiem podawania papieru. Jest to ustawienie domyślne.

Pozioma (Landscape)

Umożliwia wydrukowanie dokumentu w położeniu obróconym o 90 stopni w odniesieniu do kierunku podawania papieru.

Kierunek obrotów można zmienić, przechodząc do opcji [Canon IJ Printer Assistant Tool](#), otwierając okno dialogowe **Ustawienia niestandardowe (Custom Settings)** i korzystając z pola wyboru **Obróć o 90 stopni w lewo, gdy orientacja jest [Pozioma] (Rotate 90 degrees left when orientation is [Landscape])**.

Zaznaczenie pola wyboru **Obróć o 90 stopni w lewo, gdy orientacja jest [Pozioma] (Rotate 90 degrees left when orientation is [Landscape])** powoduje obrócenie drukowanego dokumentu o 90 stopni w lewo.

Jakość wydruku (Print Quality)

Wybór oczekiwanej jakości wydruku.

Należy wybrać jedno z poniższych ustawień, aby określić poziom jakości wydruku odpowiedni do jego przeznaczenia.

Aby samodzielnie określić poziom jakości wydruku, należy kliknąć kartę **Główny (Main)** i wybrać dla opcji **Jakość wydruku (Print Quality)** ustawienie **Niestandardowe (Custom)**. Zostanie uaktywniony przycisk **Ustaw... (Set...)**. Kliknij przycisk **Ustaw... (Set...)**, aby otworzyć [Okno dialogowe Niestandardowe](#), a następnie wprowadzić odpowiednie ustawienia.

Wysoka (High)

Nadaje priorytet jakości wydruku nad szybkością wydruku.

Standardowa (Standard)

Drukuje ze średnią prędkością i jakością.

Szybka (Fast)

Nadaje priorytet szybkości nad jakością wydruku.

Źródło papieru (Paper Source)

Umożliwia wybór źródła, z którego podawany jest papier.

Podawanie ręczne (Manual Feed)

Papier jest podawany z podajnika ręcznego znajdującego się z tyłu.

Górny podajnik (Top Feed)

Papier jest zawsze podawany z podajnika górnego.

»»» Ważne

- Dostępne ustawienia **Źródło papieru (Paper Source)** mogą różnić się w zależności od typu i rozmiaru nośnika.

Kopie (Copies)

Umożliwia określenie liczby kopii do wydrukowania. Można wprowadzić wartość od 1 do 999.

»»» Ważne

- Jeśli w aplikacji użytej do tworzenia dokumentu jest dostępna ta sama funkcja, wprowadź ustawienia w sterowniku drukarki. Jeśli jednak wyniki są niewłaściwe, określ ustawienia funkcji w aplikacji.

Zawsze drukuj z użyciem bieżących ustawień (Always Print with Current Settings)

Umożliwia drukowanie dokumentów z bieżącymi ustawieniami począwszy od najbliższej operacji drukowania.

Po wybraniu tej funkcji i późniejszym zamknięciu [okno ustawień sterownika drukarki](#) informacje wprowadzone na kartach **Szybki start (Quick Setup)**, **Główny (Main)** i **Ustawienia strony (Page Setup)** zostają zapisane, a drukowanie z identycznymi ustawieniami jest możliwe począwszy od najbliższej operacji drukowania.

»»» Ważne

- W przypadku zalogowania się za pomocą innej nazwy użytkownika, ustawienia wprowadzone podczas działania tej funkcji nie będą odzwierciedlane w ustawieniach drukowania.
- Jeśli jakieś ustawienie zostało wprowadzone za pomocą aplikacji, będzie mało priorytet.

Domyślne (Defaults)

Umożliwia przywrócenie wartości domyślnych wszystkich ustawień zmienionych przez użytkownika.

Kliknięcie tego przycisku powoduje przywrócenie wartości domyślnych (fabrycznych) wszystkim ustawieniom na kartach **Szybki start (Quick Setup)**, **Główny (Main)** i **Ustawienia strony (Page Setup)**.

Okno dialogowe Zapisywanie najczęściej używanych ustawień (Save Commonly Used Settings)

W tym oknie dialogowym można zapisywać ustawienia wprowadzone na kartach **Szybki start (Quick Setup)**, **Główny (Main)** i **Ustawienia strony (Page Setup)** oraz dodawać je do listy **Najczęściej używane ustawienia (Commonly Used Settings)** na karcie **Szybki start (Quick Setup)**.

Nazwa (Name)

Umożliwia nadanie nazwy zapisywanemu profilowi drukowania.

Można wpisać maksymalnie 255 znaków.

Wprowadzona nazwa pojawia się razem z towarzyszącą jej ikoną na liście **Najczęściej używane ustawienia (Commonly Used Settings)** na karcie **Szybki start (Quick Setup)**.

Opcje... (Options...)

Umożliwia otwarcie [Okno dialogowe Zapisywanie najczęściej używanych ustawień](#).

Można w nim zmieniać szczegóły zapisywanego profilu drukowania.

Okno dialogowe Zapisywanie najczęściej używanych ustawień (Save Commonly Used Settings)

Umożliwia wybór ikon profili drukowania, które zostaną zarejestrowane na liście **Najczęściej używane ustawienia (Commonly Used Settings)**, oraz zmianę elementów zapisywanych w profilach.

Ikona (Icon)

Umożliwia wybór ikony zapisywanego profilu drukowania.

Wybrana ikona pojawia się razem ze swoją nazwą na liście **Najczęściej używane ustawienia (Commonly Used Settings)** na karcie **Szybki start (Quick Setup)**.

Zapisz ustawienie rozmiaru papieru (Save the paper size setting)

Umożliwia zapisywanie rozmiaru papieru w profilu drukowania zarejestrowanym na liście **Najczęściej używane ustawienia (Commonly Used Settings)**.

Aby zapisany rozmiar papieru był stosowany po wybraniu profilu drukowania, należy zaznaczyć to pole wyboru.

Jeśli nie jest ono zaznaczone, rozmiar papieru zapisuje się i w konsekwencji nie jest stosowany po wybraniu profilu drukowania. Zamiast tego drukarka przyjmuje rozmiar papieru ustawiony w aplikacji.

Zapisz ustawienie orientacji papieru (Save the orientation setting)

Umożliwia zapisywanie ustawienia opcji **Orientacja (Orientation)** w profilu drukowania zarejestrowanym na liście **Najczęściej używane ustawienia (Commonly Used Settings)**.

Aby zapisana orientacja wydruku była stosowana po wybraniu profilu drukowania, należy zaznaczyć to pole wyboru.

Jeśli nie jest ono zaznaczone, ustawienie opcji **Orientacja (Orientation)** nie zapisuje się i w konsekwencji nie jest stosowane po wybraniu profilu drukowania. Zamiast tego drukarka przyjmuje orientację wydruku ustawioną w aplikacji.

Zapisz ustawienie kopii (Save the copies setting)

Umożliwia zapisywanie ustawienia opcji **Kopie (Copies)** w profilu drukowania zarejestrowanym na liście **Najczęściej używane ustawienia (Commonly Used Settings)**.

Aby zapisane ustawienie liczby kopii było stosowane po wybraniu profilu drukowania, należy zaznaczyć to pole wyboru.

Jeśli nie jest ono zaznaczone, ustawienie opcji **Kopie (Copies)** nie zapisuje się i w konsekwencji nie jest stosowane po wybraniu profilu drukowania. Zamiast tego drukarka przyjmuje ustawienie liczby kopii wprowadzone w aplikacji.

Okno dialogowe Niestandardowy rozmiar papieru (Custom Paper Size)

W tym oknie dialogowym można określić rozmiar (szerokość i wysokość) niestandardowego papieru.

Jednostki (Units)

Należy wybrać jednostkę dla rozmiaru papieru wprowadzanego przez użytkownika.

Rozmiar papieru (Paper Size)

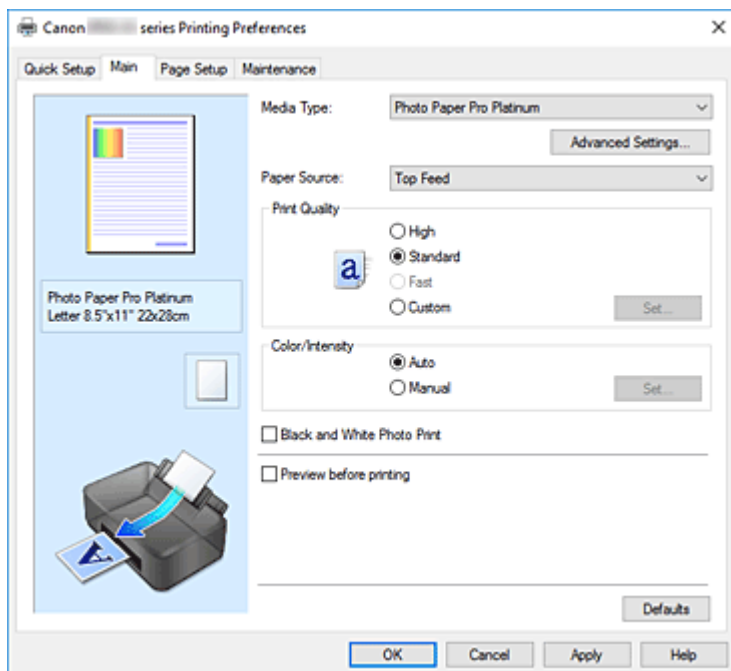
Umożliwia wprowadzanie dla niestandardowego papieru ustawień **Szerokość (Width)** i **Wysokość (Height)**. Wymiary są podawane w jednostkach wybranych za pomocą opcji **Jednostki (Units)**.

Tematy pokrewne

- [Podstawowe ustawienia drukowania](#)
- [Rejestrowanie często używanego profilu drukowania](#)
- [Konfigurowanie drukowania kopert](#)
- [Wyświetlanie wyniku drukowania przed wydrukowaniem](#)
- [Drukowanie dwustronne](#)
- [Wykonywanie drukowania bez obramowania](#)
- [Drukowanie kolorowego obrazu w trybie monochromatycznym](#)
- [Wybieranie ustawienia korekcji kolorów](#)
- [Dopasowywanie balansu kolorów](#)
- [Dopasowywanie jasności](#)
- [Dopasowywanie kontrastu](#)
- [Ustawianie wymiarów papieru \(rozmiar niestandardowy\)](#)
- [Ustawianie Rozmiar strony i Orientacja](#)
- [Przełączanie źródła papieru zgodnie z zastosowaniem](#)
- [Ustawianie liczby kopii i kolejności drukowania](#)

Karta Główny — opis

Karta **Główny (Main)** umożliwia utworzenie podstawowej konfiguracji wydruku zgodnie z typem nośnika. Jeśli nie jest wymagane zastosowanie specjalnych ustawień drukowania, zwykłe drukowanie można wykonać, konfigurując opcje na tej karcie.



Podgląd ustawień

Widok papieru pozwala zorientować się, jak oryginał zostanie ułożony na arkuszu.

Umożliwia to sprawdzanie ogólnego układu wydruku.

Na ilustracji przedstawiającej drukarkę pokazano sposób ładowania papieru odpowiednio do ustawień sterownika drukarki.

Przed rozpoczęciem drukowania skorzystaj z ilustracji, aby sprawdzić, czy drukarka jest prawidłowo skonfigurowana.

Typ nośnika (Media Type)

Wybór typu papieru do drukowania.

Należy wybrać typ nośnika odpowiadający papierowi załadowanemu do drukarki. Zapewni to prawidłowe drukowanie na wskazanym papierze.

Ustawienia zaawansowane... (Advanced Settings...)

Otwórz [okno dialogowe Ustaw. szczegół. papieru \(Paper Detailed Settings\)](#) i określ szczegółowe ustawienia drukowania odpowiadające typowi nośnika umieszczonego w drukarce.

Źródło papieru (Paper Source)

Wyświetla źródło, z którego podawany jest papier.

Może istnieć możliwość przełączenia źródła papieru za pomocą sterownika drukarki.

Podawanie ręczne (Manual Feed)

Papier jest podawany z podajnika ręcznego znajdującego się z tyłu.

Górny podajnik (Top Feed)

Papier jest zawsze podawany z podajnika górnego.

»»» Ważne

- Dostępne ustawienia **Źródło papieru (Paper Source)** mogą różnić się w zależności od typu i rozmiaru nośnika.

Jakość wydruku (Print Quality)

Wybór oczekiwanej jakości wydruku.

Należy wybrać jedno z poniższych ustawień, aby określić poziom jakości wydruku odpowiedni do jego przeznaczenia.

»»» Ważne

- Zależnie od ustawień opcji **Typ nośnika (Media Type)** można uzyskiwać takie same wyniki drukowania dla różnych ustawień opcji **Jakość wydruku (Print Quality)**.

Wysoka (High)

Nadaje priorytet jakości wydruku nad szybkością wydruku.

Standardowa (Standard)

Drukuje ze średnią prędkością i jakością.

Szybka (Fast)

Nadaje priorytet szybkości nad jakością wydruku.

Niestandardowe (Custom)

Należy wybrać to ustawienie, aby samodzielnie określić poziom jakości wydruku.

Ustaw... (Set...)

Aby uaktywnić ten przycisk, wybierz dla opcji **Jakość wydruku (Print Quality)** ustawienie **Niestandardowe (Custom)**.

Umożliwia otwarcie [Okno dialogowe Niestandardowe](#). Można w nim samodzielnie ustawić poziom jakości wydruku.

Kolor/Intensywność (Color/Intensity)

Umożliwia wybór metody dopasowywania kolorów.

Automatyczne (Auto)

Ustawienia **Błękitny (Cyan)**, **Amarantowy (Magenta)**, **Żółty (Yellow)**, **Jasność (Brightness)**, **Kontrast (Contrast)** itd. są dopasowywane automatycznie.

Ręczne (Manual)

Należy wybrać tę opcję, aby samodzielnie wprowadzić ustawienia, takie jak **Błękitny (Cyan)**, **Amarantowy (Magenta)**, **Żółty (Yellow)**, **Tonowanie (Tone)**, **Jasność (Brightness)**, **Kontrast (Contrast)** itp. oraz metodę **Korekcja kolorów (Color Correction)**.

Ustaw... (Set...)

Aby uaktywnić ten przycisk, wybierz dla opcji **Kolor/Intensywność (Color/Intensity)** ustawienie **Ręczne (Manual)**.

W oknie dialogowym **Ręczne dopasowywanie kolorów (Manual Color Adjustment)** można dopasowywać poszczególne ustawienia kolorów, takie jak **Błękitny (Cyan)**, **Amarantowy (Magenta)**, **Żółty (Yellow)**, **Tonowanie (Tone)**, **Jasność (Brightness)** i **Kontrast (Contrast)** w [karcie Dopasowywanie kolorów](#) oraz wybrać metodę w obszarze **Korekcja kolorów (Color Correction)** [karty Dopasowanie](#).

»»» Uwaga

- Aby dopasować kolory z użyciem profilu ICC, należy wskazać go w oknie dialogowym **Ręczne dopasowywanie kolorów (Manual Color Adjustment)**.

Wydruk foto czarno-biały (Black and White Photo Print)

Wydruk foto czarno-biały to funkcja drukarki, która podczas drukowania dokumentu przekształca go na postać monochromatyczną.

Zaznaczenie tego pola wyboru umożliwia drukowanie kolorowych dokumentów w odcieniach szarości.

Wyświetl podgląd przed rozpoczęciem drukowania (Preview before printing)

Umożliwia wyświetlanie przewidywanego wyglądu wydruku przed rozpoczęciem drukowania danych.

Aby przed drukowaniem był wyświetlany podgląd, należy zaznaczyć to pole wyboru.

Domyślne (Defaults)

Umożliwia przywrócenie wartości domyślnych wszystkich ustawień zmienionych przez użytkownika.

Kliknięcie tego przycisku powoduje przywrócenie wartości domyślnych (fabrycznych) wszystkim ustawieniom widocznym na bieżącym ekranie.

Okno dialogowe Ustaw. szczegół. papieru (Paper Detailed Settings)

Czas schnięcia (Drying Time)

Umożliwia ustawienie czasu pomiędzy drukowaniem kolejnych stron.

Jeżeli następną stroną zostanie wysunięta, zanim powierzchnia wydruku całkowicie wyschnie, i nastąpi pobrudzenie papieru, ustaw dłuższy czas oczekiwania na wyschnięcie atramentu.

Wysokość głowicy drukuj. (Print Head Height)

Umożliwia zwiększenie odległości między głowicą drukującą a papierem w celu zmniejszenia ścierania papieru podczas drukowania stron o dużej gęstości zadruku. Aby zmniejszyć ścieranie papieru, wybierz opcję **Unikaj ścier. atram. (Avoid Paper Abrasion)**.

Okno dialogowe Niestandardowe (Custom)

Umożliwia ustawianie poziomu jakości i wybór oczekiwanej jakości wydruku.

Jakość

Za pomocą tego suwaka można regulować poziom jakości wydruku.

»»» Ważne

- Niektóre poziomy jakości wydruku mogą zostać użyte lub nie w zależności od ustawień opcji **Typ nośnika (Media Type)**.

»»» Uwaga

- Z suwakiem powiązane są tryby jakości wydruku **Wysoka (High)**, **Standardowa (Standard)** i **Szybka (Fast)**. Z tego powodu poruszanie suwakiem powoduje wyświetlanie po lewej stronie odpowiedniego trybu jakości i jego ustawienia. Odpowiada to wybieraniu na karcie **Główny (Main)** poszczególnych przycisków związanych z opcją **Jakość wydruku (Print Quality)**.

Karta Dopasowywanie kolorów (Color Adjustment)

Ta karta umożliwia dopasowanie balansu kolorów przez zmianę ustawień opcji **Błękitny (Cyan)**, **Amarantowy (Magenta)**, **Żółty (Yellow)**, **Tonowanie (Tone)**, **Jasność (Brightness)** i **Kontrast (Contrast)**.

Podgląd

Powoduje wyświetlenie efektu dopasowania kolorów.

Kolor i jasność zmieniają się w trakcie regulacji poszczególnych elementów.

»»» Uwaga

- Po zaznaczeniu pola wyboru **Wydruk foto czarno-biały (Black and White Photo Print)** grafika staje się monochromatyczna.

Wzór kolorów (View Color Pattern)

Wyświetla wzór umożliwiający porównanie zmian kolorów spowodowanych dopasowaniem kolorów. Należy zaznaczyć to pole wyboru, aby wyświetlić obraz podglądu z wzorem kolorów.

Błękitny (Cyan)/Amarantowy (Magenta)/Żółty (Yellow)

Umożliwiają regulację intensywności kolorów **Błękitny (Cyan)**, **Amarantowy (Magenta)** i **Żółty (Yellow)**.

Przesunięcie suwaka w prawo powoduje wzmocnienie koloru, a w lewo — osłabienie go.

Można także bezpośrednio wprowadzić wartość dla suwaka. Wprowadź wartość z zakresu od -50 do 50.

Ta regulacja powoduje zmianę względnej ilości atramentu używanego do otrzymania poszczególnych barw, co modyfikuje ogólny balans kolorów dokumentu. Aby w znacznym stopniu zmienić ogólny balans kolorów, należy użyć ustawień aplikacji. Aby zmienić balans kolorów w niewielkim stopniu, wystarczy użyć sterownika drukarki.

»»» Ważne

- Jeśli na karcie **Główny (Main)** zaznaczono pole wyboru **Wydruk foto czarno-biały (Black and White Photo Print)**, opcje **Błękitny (Cyan)**, **Amarantowy (Magenta)** i **Żółty (Yellow)** są wyszarzone i niedostępne.

Tonowanie (Tone)

Ustawia odcienie pod kątem czarno-białego wydruku fotograficznego.

Wyboru kolorów dla odcieni monochromatycznych można też dokonywać za pomocą menu rozwijanego.

Ton zimny (Cool Tone)

Wybór tego elementu powoduje ochłodzenie odcieni szarości (zimna czerń). Po wybraniu tego elementu dla parametru **X** wprowadzana jest wartość -30, a dla parametru **Y** — wartość 0.

Czarno-białe (Black and White)

Wybór tego elementu powoduje nadanie odcieniom szarości neutralnego charakteru. Po wybraniu tego elementu dla parametru **X** wprowadzana jest wartość 0, a dla parametru **Y** — wartość 0.

Ton ciepły (Warm Tone)

Wybór tego elementu powoduje ocieplenie odcieni szarości (ciepła czerń). Po wybraniu tego elementu dla parametru **X** wprowadzana jest wartość 30, a dla parametru **Y** — wartość 0.

Niestandardowe (Custom)

Odcienie kolorów można regulować za pomocą suwaków poziomego i pionowego, sprawdzając kolory na środkowym obszarze dopasowywania.

Położenie suwaków poziomego i pionowego można zmieniać, przeciągając je odpowiednio w lewo i w prawo oraz w górę i w dół.

Odcienie kolorów można też zmieniać, klikając lub przeciągając za pomocą myszy środkowy obszar dopasowywania.

Można także bezpośrednio wprowadzać wartości powiązane z suwakami. Dla parametru **X** można wprowadzać wartości z przedziału od -100 do 100, a dla parametru **Y** — z przedziału od -50 do 50.

»» Uwaga

- Opcji **Niestandardowe (Custom)** nie można wybrać, ponieważ pojawia się automatycznie po bezpośrednim wprowadzeniu wartości dopasowania.

X, Y (wartości dopasowania odcieni szarości)

W razie potrzeby można ręcznie dopasować odcienie szarości.

Aby dopasować odcienie, ręcznie wprowadź odpowiednie wartości lub klikaj strzałki w górę/w dół.

Odcienie można też zmieniać, klikając lub przeciągając za pomocą myszy obszar dopasowywania.

Wartość jest również powiązana z suwakami poziomym i pionowym.

Dla parametru **X** można wprowadzać wartości z przedziału od -100 do 100, a dla parametru **Y** — z przedziału od -50 do 50.

Wybrana wartość będzie widoczna na podglądzie po lewej stronie.

»» Ważne

- Ta funkcja jest niedostępna w przypadku określonych ustawień opcji **Typ nośnika (Media Type)**.

Jasność (Brightness)

Dopasowuje jasność wydruku. Nie można zmienić poziomu czystej czerni i bieli. Można jednak modyfikować jasność kolorów leżących między bielą a czernią. Przesuwanie suwaka w prawo rozjaśnia (osłabia) kolory. Przesuwanie suwaka w lewo przyciemnia (wzmacnia) kolory. Można także bezpośrednio wprowadzać wartości jasności powiązane z suwakiem. Wprowadź wartość z zakresu od -50 do 50.

Kontrast (Contrast)

Umożliwia regulację kontrastu między jasnymi a ciemnymi obszarami drukowanego obrazu.

Przesunięcie suwaka w prawo zwiększa kontrast, a przesunięcie w lewo — zmniejsza.

Można także bezpośrednio wprowadzić wartość dla suwaka. Wprowadź wartość z zakresu od -50 do 50.

Karta Dopasowanie (Matching)

Umożliwia wybór metody dopasowywania kolorów odpowiedniej do typu drukowanego dokumentu.

Korekcja kolorów (Color Correction)

Umożliwia wybranie spośród ustawień **Dopasowanie przez sterownik (Driver Matching)**, **ICM** lub **Brak (None)** odpowiednio do celu drukowania.

»»» Ważne

- Jeśli na karcie **Główny (Main)** zaznaczono pole wyboru **Wydruk foto czarno-biały (Black and White Photo Print)**, opcja **Korekcja kolorów (Color Correction)** jest wyszarzona i niedostępna.

Dopasowanie przez sterownik (Driver Matching)

Przy użyciu technologii Canon Digital Photo Color można drukować dane sRGB w odcieniach kolorów preferowanych przez większość osób.

ICM

Dostosowywanie kolorów przez użycie profilu ICC podczas drukowania.

Należy wskazać profil wejściowy, profil drukarki i metodę konwersji kolorów, które mają zostać użyte.

»»» Ważne

- Jeśli funkcja ICM jest wyłączona w aplikacji, ustawienie **ICM** jest niedostępne dla opcji **Korekcja kolorów (Color Correction)**, a drukarka może nieprawidłowo drukować dane obrazu.

Brak (None)

Umożliwia wyłączenie dopasowywania kolorów przez sterownik drukarki.

Profil wejściowy (Input Profile)

Określa profil wejściowy, który ma być używany po wybraniu opcji **ICM** w pozycji **Korekcja kolorów (Color Correction)**.

Standardowa (Standard)

Powoduje użycie standardowego profilu drukarki (sRGB), który obsługuje przestrzeń kolorów ICM. Jest to ustawienie domyślne.

Profil drukarki (Printer Profile)

Określa profil drukarki używany, który ma być używany po wybraniu opcji **ICM** w pozycji **Korekcja kolorów (Color Correction)**.

Zazwyczaj wybrane jest ustawienie **Automatyczne (Auto)**, ale profil drukarki można też wskazać ręcznie.

Metody konwersji kolorów (Rendering Intent)

Określa metodę dopasowania, która ma być używana po wybraniu opcji **ICM** w pozycji **Korekcja kolorów (Color Correction)**.

Nasycenie (Saturation)

Ta metoda umożliwia reprodukcję obrazów żywszych niż metoda **Percepcyjna (Perceptual)**.

Percepcyjna (Perceptual)

Ta metoda umożliwia reprodukcję obrazów zawierających kolory uważane przez większość osób za pożądane. Wybierz tę metodę, aby drukować fotografie.

Relatywna kolorymetryczna (Relative Colorimetric)

Podczas przekształcania danych obrazu na przestrzeń kolorów drukarki ta metoda konwertuje dane obrazów tak, aby odwzorowane kolory były zbliżone do współużytkowanych obszarów kolorów. Wybierz tę metodę, aby drukować dane obrazu z użyciem kolorów zbliżonych do

oryginalnych.

Białe punkty są odtwarzane jako białe punkty na papierze (kolor tła).

Absolutna kolorymetryczna (Absolute Colorimetric)

Ta metoda służy do konwersji danych obrazu z użyciem definicji białych punktów podanych w wejściowym i wyjściowym profilu ICC.

Mimo że kolor i balans kolorów białych punktów zmienia się, możesz nie uzyskać oczekiwanych efektów ze względu na daną kombinację profili.

»»» Ważne

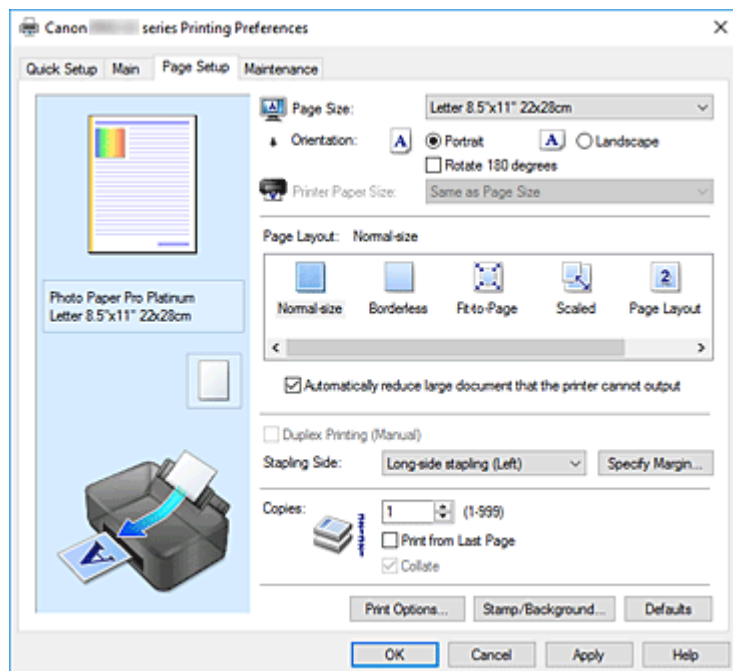
- W zależności od typu nośnika tę samą jakość wydruku można uzyskać nawet po zmianie ustawienia opcji **Metody konwersji kolorów (Rendering Intent)**.

Tematy pokrewne

- [Przełączanie źródła papieru zgodnie z zastosowaniem](#)
- [Ustawianie poziomu Jakość wydruku \(Niestandardowe\)](#)
- [Dopasowywanie balansu kolorów](#)
- [Dopasowywanie tonów](#)
- [Dopasowywanie jasności](#)
- [Dopasowywanie kontrastu](#)
- [Wybieranie ustawienia korekcji kolorów](#)
- [Dopasowywanie kolorów za pomocą sterownika drukarki](#)
- [Drukowanie przy użyciu profili ICC](#)
- [Drukowanie kolorowego obrazu w trybie monochromatycznym](#)
- [Wyświetlanie wyniku drukowania przed wydrukowaniem](#)

Karta Ustawienia strony — opis

Na karcie **Ustawienia strony (Page Setup)** można określać sposób ułożenia dokumentu na papierze. Umożliwia ona ponadto ustalanie liczby kopii oraz kolejności drukowania. Jeśli aplikacja, w której utworzono dokument, zawiera podobne ustawienia, należy je wprowadzić za jej pomocą.



Podgląd ustawień

Widok papieru pozwala zorientować się, jak oryginał zostanie ułożony na arkuszu.

Umożliwia to sprawdzanie ogólnego układu wydruku.

Na ilustracji przedstawiającej drukarkę pokazano sposób ładowania papieru odpowiednio do ustawień sterownika drukarki.

Przed rozpoczęciem drukowania skorzystaj z ilustracji, aby sprawdzić, czy drukarka jest prawidłowo skonfigurowana.

Rozmiar strony (Page Size)

Umożliwia wybór rozmiaru strony.

Należy upewnić się, że wybrany rozmiar strony jest identyczny z ustawionym w aplikacji.

W przypadku wybrania opcji **Niestandardowy... (Custom...)** pojawia się [Okno dialogowe Niestandardowy rozmiar papieru](#), w którym możesz określić dowolne wymiary arkusza papieru w pionie i w poziomie.

Orientacja (Orientation)

Umożliwia wybór orientacji drukowania.

Jeśli aplikacja, w której utworzono dokument, zawiera podobne ustawienie, należy wybrać orientację identyczną z określoną w aplikacji.

Pionowa (Portrait)

Umożliwia wydrukowanie dokumentu w taki sposób, aby jego ułożenie w pionie było identyczne z kierunkiem podawania papieru. Jest to ustawienie domyślne.

Pozioma (Landscape)

Umożliwia wydrukowanie dokumentu w położeniu obróconym o 90 stopni w odniesieniu do kierunku podawania papieru.

Kierunek obrotów można zmienić, przechodząc do opcji [Canon IJ Printer Assistant Tool](#), otwierając okno dialogowe **Ustawienia niestandardowe (Custom Settings)** i korzystając z pola wyboru **Obróć o 90 stopni w lewo, gdy orientacja jest [Pozioma] (Rotate 90 degrees left when orientation is [Landscape])**.

Zaznaczenie pola wyboru **Obróć o 90 stopni w lewo, gdy orientacja jest [Pozioma] (Rotate 90 degrees left when orientation is [Landscape])** powoduje obrócenie drukowanego dokumentu o 90 stopni w lewo.

Obróć o 180 stopni (Rotate 180 degrees)

Umożliwia wydrukowanie dokumentu w położeniu obróconym o 180 stopni w odniesieniu do kierunku podawania papieru.

Szerokość obszaru drukowania i wielkość rozszerzenia, które zostały ustawione w innej aplikacji, zostaną odwrócone w pionie i w poziomie.

Rozmiar papieru drukarki (Printer Paper Size)

Umożliwia wybór rozmiaru papieru załadowanego faktycznie do drukarki.

Ustawienie domyślne to **Tak, jak Rozmiar strony (Same as Page Size)**, które umożliwia drukowanie w normalnym rozmiarze.

Rozmiar papieru w drukarce można określić, wybierając dla opcji **Układ strony (Page Layout)** ustawienie **Z dopasowaniem do strony (Fit-to-Page)**, **Ze skalowaniem (Scaled)**, **Układ strony (Page Layout)**, **Sąsiadująco/plakat (Tiling/Poster)** lub **Broszura (Booklet)**.

Jeśli wybrany rozmiar papieru jest mniejszy niż określony w polu **Rozmiar strony (Page Size)**, rozmiar dokumentu zostanie pomniejszony. Jeśli wybrany rozmiar papieru jest większy, rozmiar dokumentu zostanie powiększony.

Ponadto w przypadku wybrania opcji **Niestandardowy... (Custom...)** pojawia się [Okno dialogowe Niestandardowy rozmiar papieru](#), w którym możesz określić dowolne wymiary arkusza papieru w pionie i w poziomie.

Układ strony (Page Layout)

Umożliwia wybór rozmiaru drukowanego dokumentu i metodę drukowania.

Rozmiar normalny (Normal-size)

To jest normalna metoda drukowania. Po wybraniu tej opcji nie trzeba wprowadzać żadnych ustawień układu strony.

Autom. zmniejszaj duże dokumenty, których drukarka nie może wydrukować (Automatically reduce large document that the printer cannot output)

Jeśli drukarka nie obsługuje rozmiaru papieru dokumentu, może automatycznie zmniejszyć rozmiar dokumentu podczas jego drukowania.

Zaznaczenie tego pola wyboru powoduje zmniejszanie rozmiaru dokumentu podczas jego drukowania.

Bez obramowania (Borderless)

Umożliwia wybór, czy drukowanie na całej stronie ma się odbywać z zastosowaniem marginesów, czy też bez nich.

W przypadku drukowania bez obramowania oryginały są powiększane, aby nieco wystawały poza obszar papieru. Dzięki temu drukuje się bez żadnych marginesów (czyli bez obramowania).

Suwak **Szerokość rozszerzenia (Amount of Extension)** umożliwia określanie, jak duża część dokumentu ma wystawać poza obszar papieru przy drukowaniu bez obramowania.

Szerokość rozszerzenia (Amount of Extension)

Umożliwia określenie, jak duża część dokumentu ma wystawać poza obszar papieru przy drukowaniu bez obramowania.

Przesuwanie suwaka w prawo zwiększa szerokość rozszerzenia i pozwala na bezproblemowe drukowanie bez obramowania.

Przesuwanie suwaka w lewo powoduje ograniczanie szerokości rozszerzenia i powiększanie w ten sposób części dokumentu, która zmieści się na papierze.

Z dopasowaniem do strony (Fit-to-Page)

Ta funkcja umożliwia automatyczne powiększanie lub pomniejszanie dokumentów w celu dopasowania do rozmiaru papieru załadowanego do drukarki, bez zmiany rozmiaru papieru określonego w aplikacji.

Ze skalowaniem (Scaled)

Drukowane dokumenty mogą być powiększane lub pomniejszane.

Należy określić rozmiar za pomocą opcji **Rozmiar papieru drukarki (Printer Paper Size)** lub wprowadzić współczynnik skalowania w polu **Skalowanie (Scaling)**.

Skalowanie (Scaling)

Umożliwia określanie współczynnika powiększania lub pomniejszania drukowanego dokumentu.

Układ strony (Page Layout)

Na jednym arkuszu papieru można wydrukować wiele stron dokumentu.

Określ... (Specify...)

Umożliwia otwarcie [Okno dialogowe Drukowanie układu strony](#).

Po kliknięciu tego przycisku można określić szczegóły drukowania układu strony.

Sąsiadująco/plakat (Tiling/Poster)

Ta funkcja umożliwia powiększenie danych obrazu i podzielenie ich na kilka drukowanych stron. Zadrukowane arkusze można skleić ze sobą w celu utworzenia dużego wydruku, np. plakatu.

Określ... (Specify...)

Umożliwia otwarcie [Okno dialogowe Drukowanie sąsiadująco/plakatu](#).

Po kliknięciu tego przycisku można określić szczegóły drukowania sąsiadująco/plakatu.

Broszura (Booklet)

Funkcja ta umożliwia drukowanie danych w postaci broszury. Dane są drukowane na obu stronach arkusza papieru. Ten rodzaj wydruku zapewnia, że wydrukowane strony zachowują właściwą kolejność po złożeniu i zszyciu pośrodku.

Określ... (Specify...)

Umożliwia otwarcie [Okno dialogowe Drukowanie broszury](#).

Po kliknięciu tego przycisku można określić szczegóły drukowania broszury.

Drukowanie dwustronne (Ręczne) (Duplex Printing (Manual))

Umożliwia wybór, czy dokument ma być ręcznie drukowany po obu stronach papieru, czy tylko na jednej stronie.

Po zaznaczeniu tego pola wyboru dokument będzie drukowany po obu stronach.

Z tej funkcji można korzystać tylko wtedy, gdy dla opcji **Typ nośnika (Media Type)** wybrane jest ustawienie **Papier zwykły (Plain Paper)** oraz wybrano ustawienie **Rozmiar normalny (Normal-size)**,

Z dopasowaniem do strony (Fit-to-Page), **Ze skalowaniem (Scaled)** lub **Układ strony (Page Layout)**.

Zszywany bok (Stapling Side)

Umożliwia wybór położenia marginesu na zszywie.

Drukarka analizuje ustawienia opcji **Orientacja (Orientation)** i **Układ strony (Page Layout)**, a

następnie automatycznie wybiera najlepsze położenie marginesu na zszycie. Należy zaznaczyć pole wyboru **Zszywany bok (Stapling Side)** i wybrać z listy jedno z proponowanych ustawień.

Określ margines... (Specify Margin...)

Umożliwia otwarcie [Okno dialogowe Określ margines](#).

Umożliwia określenie szerokości marginesu.

Kopie (Copies)

Umożliwia określenie liczby kopii do wydrukowania. Można wprowadzić wartość od 1 do 999.

»»» Ważne

- Jeśli aplikacja, w której utworzono dokument, zawiera podobne ustawienie, należy określić liczbę kopii w aplikacji, nie wprowadzając jej tutaj.

Drukuj od ostatniej strony (Print from Last Page)

Zaznaczenie tego pola wyboru powoduje rozpoczęcie drukowania od ostatniej strony. W takim przypadku po wydrukowaniu nie trzeba układać stron w odpowiedniej kolejności.

Po usunięciu zaznaczenia tego pola wyboru dokument zostanie wydrukowany w zwykłej kolejności, czyli od pierwszej strony.

Sortuj (Collate)

Zaznaczenie tego pola wyboru powoduje grupowanie stron każdej kopii w przypadku drukowania wielu kopii dokumentu.

Po usunięciu zaznaczenia tego pola wyboru grupowanie obejmuje wszystkie strony z tym samym numerem strony.

»»» Ważne

- Jeśli w aplikacji użytej do tworzenia dokumentu jest dostępna ta sama funkcja, pierwszeństwo mają ustawienia sterownika drukarki. Jeśli jednak wyniki są niewłaściwe, określ ustawienia funkcji w aplikacji. Jeśli liczba kopii i kolejność drukowania zostały określone jednocześnie w aplikacji i w sterowniku, to liczba wydrukowanych kopii może odpowiadać sumie tych ustawień, a funkcja drukowania w odpowiedniej kolejności może działać nieprawidłowo.

Opcje wydruku... (Print Options...)

Umożliwia otwarcie [Okno dialogowe Opcje wydruku](#).

Można w nim zmieniać szczegółowe ustawienia sterownika drukarki dotyczące danych drukowania przesyłanych z aplikacji.

Stempel/Tło... (Stamp/Background...)

Umożliwia otwarcie [Okno dialogowe Stempel/Tło](#).

Funkcja **Stempel (Stamp)** pozwala na drukowanie tekstu w postaci stempla lub mapy bitowej na danych dokumentu lub w ich tle. Ponadto umożliwia wydrukowanie daty, godziny i nazwy użytkownika.

Funkcja **Tło (Background)** pozwala na drukowanie jasnych ilustracji jako tła dokumentu.

Opcje Stempel (Stamp) i Tło (Background) mogą być niedostępne w zależności od wybranego ustawienia.

Okno dialogowe Niestandardowy rozmiar papieru (Custom Paper Size)

W tym oknie dialogowym można określić rozmiar (szerokość i wysokość) niestandardowego papieru.

Jednostki (Units)

Należy wybrać jednostkę dla rozmiaru papieru wprowadzanego przez użytkownika.

Rozmiar papieru (Paper Size)

Umożliwia wprowadzanie dla niestandardowego papieru ustawień **Szerokość (Width)** i **Wysokość (Height)**. Wymiary są podawane w jednostkach wybranych za pomocą opcji **Jednostki (Units)**.

Okno dialogowe Drukowanie układu strony (Page Layout Printing)

W tym oknie dialogowym można wybrać liczbę stron dokumentu umieszczanych na jednym arkuszu papieru i kolejność stron oraz zdecydować, czy wokół każdej strony dokumentu ma być drukowane obramowanie.

Ustawienia wprowadzane w tym oknie dialogowym można sprawdzać w obszarze podglądu ustawień w sterowniku drukarki.

Ikona podglądu

Wskazuje ustawienia wprowadzone w oknie dialogowym **Drukowanie układu strony (Page Layout Printing)**.

Można sprawdzić przewidywany wygląd wydruku przed rozpoczęciem drukowania danych.

Układ strony (Page Layout)

Umożliwia określenie liczby stron dokumentu umieszczanych na jednym arkuszu.

Kolejność stron (Page Order)

Umożliwia określenie orientacji dokumentu drukowanego na arkuszu papieru.

Obramowanie strony (Page Border)

Umożliwia drukowanie obramowania wokół każdej strony dokumentu.

Zaznaczenie tego pola wyboru powoduje drukowanie obramowania.

Okno dialogowe Drukowanie sąsiadująco/plakatu (Tiling/Poster Printing)

W tym oknie dialogowym można wybrać rozmiar obrazu do wydrukowania. Można również wprowadzić ustawienia linii cięcia i oznaczeń obszaru klejenia, które ułatwiają łączenie ze sobą stron w celu utworzenia plakatu.

Ustawienia wprowadzane w tym oknie dialogowym można sprawdzać w obszarze podglądu ustawień w sterowniku drukarki.

Ikona podglądu

Wskazuje ustawienia wprowadzone w oknie dialogowym **Drukowanie sąsiadująco/plakatu (Tiling/Poster Printing)**.

Można sprawdzić przewidywany wygląd wydruku.

Fragmenty obrazu (Image Divisions)

Wybierz liczbę fragmentów (pionowo x poziomo).

Wraz ze wzrostem liczby podziałów dokumentu rośnie liczba arkuszy do zadrukowania. W przypadku łączenia stron w celu otrzymania plakatu zwiększanie liczby podziałów dokumentu umożliwia utworzenie większego plakatu.

Drukuj na marginesie "Wytnij/Wklej" (Print "Cut/Paste" in margins)

Umożliwia wybór, czy na marginesach mają być drukowane wyrazy „Wytnij” i „Wklej”. Służą one jako wskazówki przy łączeniu ze sobą stron w celu utworzenia plakatu.

Zaznaczenie tego pola wyboru powoduje drukowanie tych wyrazów.

»»» Uwaga

- W zależności od środowiska używanego sterownika drukarki funkcja ta może być niedostępna.

Drukuj na marginesie wiersz "Wytnij/Wklej" (Print "Cut/Paste" lines in margins)

Umożliwia wybór, czy mają być drukowane linie cięcia, które służą za wskazówki przy łączeniu ze sobą stron w celu utworzenia plakatu.

Zaznaczenie tego pola wyboru powoduje drukowanie linii cięcia.

Zakres stron wydruku (Print page range)

Umożliwia określenie zakresu drukowania. W normalnych warunkach należy wybrać ustawienie **Wszystkie (All)**.

Wybór opcji **Strony (Pages)** umożliwia wskazanie stron lub ich zakresu.

»»» Uwaga

- Jeśli niektóre strony zostały wydrukowane nieprawidłowo, można wskazać strony, których nie trzeba drukować, klikając je w obszarze podglądu ustawień na karcie **Ustawienia strony (Page Setup)**. Tym razem zostaną wydrukowane tylko strony widoczne na ekranie.

Okno dialogowe Drukowanie broszury (Booklet Printing)

W tym oknie dialogowym można wybrać sposób zszywania dokumentu w celu powstania broszury. Można w nim ponadto włączać drukowanie tylko po jednej stronie arkusza i drukowanie obramowania stron. Ustawienia wprowadzane w tym oknie dialogowym można sprawdzać w obszarze podglądu ustawień w sterowniku drukarki.

Ikona podglądu

Wskazuje ustawienia wprowadzone w oknie dialogowym **Drukowanie broszury (Booklet Printing)**. Można sprawdzić przewidywany wygląd dokumentu wydrukowanego w formie broszury.

Margines na zszywie (Margin for stapling)

Umożliwia określenie, który bok broszury będzie zszywany.

Wstaw pustą stronę (Insert blank page)

Umożliwia wybór, czy dokument ma być drukowany po jednej, czy po obu stronach broszury.

Po zaznaczeniu tego pola wyboru dokument będzie drukowany po jednej stronie broszury i należy tylko wybrać z listy stronę, która ma pozostać pusta.

Margines (Margin)

Umożliwia określenie szerokości marginesu na zszywie.

Określona w tym miejscu szerokość stanowi margines na zszywie pozostawiany od środka arkusza.

Obramowanie strony (Page Border)

Umożliwia drukowanie obramowania wokół każdej strony dokumentu.

Zaznaczenie tego pola wyboru powoduje drukowanie obramowania.

Okno dialogowe Określ margines (Specify Margin)

W tym oknie dialogowym można określić szerokość marginesu dla strony, która ma być zszyta. Jeśli dokument nie mieści się na jednej stronie, zostanie pomniejszony podczas drukowania.

Margines (Margin)

Umożliwia określenie szerokości marginesu na zszycie.

Szerokość strony wskazanej za pomocą opcji **Zszywany bok (Stapling Side)** stanowi margines na zszycie.

Okno dialogowe Opcje wydruku (Print Options)

Umożliwia wprowadzanie zmian w danych drukowania przesyłanych do drukarki.

Ta funkcja może być niedostępna w zależności od wybranego ustawienia.

Wyłącz funkcję ICM wymaganą przez oprogramowanie (Disable ICM required from the application software)

Umożliwia wyłączenie funkcji ICM wymaganej przez aplikację.

Jeśli aplikacja drukuje dane za pośrednictwem funkcji Windows ICM, na wydrukach mogą pojawiać się nieoczekiwane kolory lub drukowanie może być spowolnione. Jeśli występują takie problemy, w ich eliminacji może pomóc zaznaczenie tego pola wyboru.

▶▶▶ Ważne

- W normalnych warunkach należy pozostawić zaznaczenie tego pola wyboru.
- Ta funkcja nie działa, gdy w oknie dialogowym **Ręczne dopasowywanie kolorów (Manual Color Adjustment)** na karcie **Dopasowanie (Matching)** dla opcji **Korekcja kolorów (Color Correction)** wybrane jest ustawienie ICM.

Wyłącz ustawienia profilu koloru oprogramowania użytkowego (Disable the color profile setting of the application software)

Po zaznaczeniu tego pola wyboru zostają wyłączone informacje zawarte w profilu kolorów, które wprowadzono za pomocą aplikacji.

Informacje przekazywane do sterownika drukarki w profilu kolorów, które zostały wprowadzone za pomocą aplikacji, mogą powodować pojawianie się nieoczekiwanych barw na wydrukach. Jeśli występuje taki problem, w jego eliminacji może pomóc zaznaczenie tego pola wyboru.

▶▶▶ Ważne

- W normalnych warunkach należy pozostawić zaznaczenie tego pola wyboru.
- Nawet po zaznaczeniu tego pola wyboru zostaje wyłączona tylko część informacji zawartych w profilu kolorów, a on sam nadal może być używany podczas drukowania.

Wyłącz ustawienia źródła papieru oprogramowania użytkowego (Disable the paper source setting of the application software)

Wyłącza metodę podawania papieru określoną przez aplikację.

W przypadku niektórych aplikacji, takich jak Microsoft Word, dane mogą być drukowane z użyciem innej metody podawania niż ta określona w sterowniku drukarki. W takim przypadku zaznacz tę funkcję.

▶▶▶ Ważne

- Gdy funkcja ta jest wyłączona, nie można zwykle zmienić metody podawania papieru w oknie Podgląd Canon IJ.

Rozgrupuj papiery (Ungroup Papers)

Umożliwia wybór metody wyświetlania opcji **Typ nośnika (Media Type)**, **Rozmiar strony (Page Size)** i **Rozmiar papieru drukarki (Printer Paper Size)**.

Aby te elementy były wyświetlane osobno, należy zaznaczyć to pole wyboru.

Usunięcie jego zaznaczenia powoduje zgrupowanie tych elementów.

Nie zezwalaj aplikacji na kompresowanie danych wydruku (Do not allow application software to compress print data)

Umożliwia wyłączenie kompresowania przez aplikację danych drukowania.

Jeśli na wydrukach brakuje części danych obrazu lub pojawiają się nieoczekiwane kolory, zaznaczenie tego pola wyboru może poprawić sytuację.

»»» Ważne

- W normalnych warunkach należy pozostawić zaznaczenie tego pola wyboru.

Drukuj po utworzeniu danych do drukowania według strony (Print after creating print data by page)

Jednostką danych drukowania są strony, a drukowanie rozpoczyna się po przetworzeniu jednej strony danych drukowania.

Jeśli na drukowanych dokumentach pojawiają się niezamierzone elementy, np. smugi, zaznaczenie tego pola wyboru może poprawić sytuację.

»»» Ważne

- W normalnych warunkach należy pozostawić zaznaczenie tego pola wyboru.

Anuluj regulowanie marginesu bezpieczeństwa dla rozmiaru papieru (Cancel the safety margin regulation for paper size)

Powoduje anulowanie regulacji marginesu bezpieczeństwa, gdy jako **Typ nośnika (Media Type)** ustawiono opcję **Matte Photo Paper**, **Premium Fine Art Rough** lub **Photo Paper Pro Premium Matte A** w karcie **Główny (Main)**.

Zaznaczenie tej opcji anuluje regulację marginesu bezpieczeństwa, umożliwia drukowanie na szerszym obszarze i bez obramowania oraz umożliwia drukowanie z wykorzystaniem wszystkich rozmiarów papieru.

Gdy margines bezpieczeństwa zostaje anulowany, na papierze mogą być widoczne smugi lub jakość wydruku może ulec obniżeniu w zależności od użytego rozmiaru papieru oraz warunków środowiskowych.

W takim przypadku zaleca się drukowanie na papierze o rozmiarze umożliwiającym zachowanie dużych marginesów.

Zapobieganie utracie drukowanych danych (Prevention of Print Data Loss)

Umożliwia zmniejszenie ilości danych drukowania otrzymanych z aplikacji, a następnie wydrukowanie ich.

W zależności od używanej aplikacji część danych wydruku może zostać usunięta lub efekty drukowania mogą być nieprawidłowe. W takich przypadkach wybierz opcję **Wł. (słabe) (On (Weak))** lub **Wł. (silne) (On (Strong))**.

Wł. (Off)

Drukarka drukuje dane bez korzystania z tej funkcji.

Wł. (słabe) (On (Weak))

Drukarka korzysta z tej funkcji do drukowania danych tylko w przypadku ich akceptowalnej jakości.

Wł. (silne) (On (Strong))

Drukarka zawsze korzysta z tej funkcji przy drukowaniu danych.

»»» Ważne

- Korzystanie z tej funkcji może powodować spadek jakości wydruku, zależnie od danych drukowania.

Jednostka przetwarzania danych do drukowania (Unit of Print Data Processing)

Umożliwia wybór jednostki przetwarzania danych drukowania przesyłanych do drukarki.

W normalnych warunkach należy wybrać ustawienie **Zalecana (Recommended)**.

»»» Ważne

- Niektóre ustawienia mogą powodować duże zapotrzebowanie na pamięć operacyjną.
Nie należy zmieniać tego ustawienia, jeśli komputer jest wyposażony w niewielką ilość pamięci.

Okno dialogowe Stempel/Tło (Stamp/Background)

Okno dialogowe **Stempel/Tło (Stamp/Background)** umożliwia drukowanie tekstu w postaci stempla i (lub) obrazu na stronach dokumentu lub w ich tle. Oprócz udostępnianych fabrycznie stempli i tła można też rejestrować oraz stosować własne stemple i tła.

Stempel (Stamp)

Ta funkcja umożliwia drukowanie stempli na dokumentach.

Aby wydrukować stempel, należy zaznaczyć to pole wyboru i wybrać nazwę z listy.

Definiuj stempel... (Define Stamp...)

Umożliwia otwarcie [okna dialogowego Ustawienia stempla](#).

Można w nim sprawdzić szczegółowe ustawienia wybranego stempla lub zapisać nowy stempel.

Umieść stempel na tekście (Place stamp over text)

Umożliwia wybór metody drukowania stempla na dokumencie.

To pole wyboru jest aktywne po zaznaczeniu pola wyboru **Stempel (Stamp)**.

Zaznaczenie tego pola wyboru powoduje umieszczanie stempla na stronie drukowanego dokumentu.

Dane drukowania mogą zostać przykryte przez stempel.

Po usunięciu zaznaczenia tego pola wyboru dane dokumentu są drukowane na stempelu. Dane drukowania nie będą wtedy przykrywane przez stempel. Jednak fragmenty stempla przesłonięte przez dokument mogą pozostać niewidoczne.

Stempel jedynie na pierwszej stronie (Stamp first page only)

Umożliwia wybór, czy stempel ma być drukowany tylko na pierwszej stronie, czy na wszystkich stronach, jeśli dokument ma co najmniej dwie strony.

To pole wyboru jest aktywne po zaznaczeniu pola wyboru **Stempel (Stamp)**.

Po zaznaczeniu tego pola wyboru stempel jest drukowany tylko na pierwszej stronie.

Tło (Background)

Funkcja drukowania tła umożliwia drukowanie ilustracji lub podobnych obiektów (map bitowych) jako tła dokumentu.

Aby wydrukować tło, należy zaznaczyć to pole wyboru i wybrać nazwę z listy.

Wybierz tło... (Select Background...)

Umożliwia otwarcie [okna dialogowego Ustawienia tła](#).

Można zarejestrować mapę bitową jako tło oraz zmienić metodę rozkładu wybranego tła i jego intensywność .

Tło jedynie na pierwszej stronie (Background first page only)

Umożliwia wybór, czy tło ma być drukowane tylko na pierwszej stronie, czy na wszystkich stronach, jeśli dokument ma co najmniej dwie strony.

To pole wyboru jest aktywne po zaznaczeniu pola wyboru **Tło (Background)**.

Aby wydrukować tło tylko na pierwszej stronie, należy zaznaczyć to pole wyboru.

Karta Stempel (Stamp)

Na karcie Stempel można wprowadzić tekst i wskazać plik mapy bitowej (.bmp) do użycia na stempelu.

Okno podglądu

Wskazuje stan stempla skonfigurowanego na każdej karcie.

Typ stempla (Stamp Type)

Umożliwia określenie typu stempla.

Po wybraniu ustawienia **Tekst (Text)** można utworzyć stempel z napisem. Po wybraniu ustawienia **Mapa bitowa (Bitmap)** można utworzyć stempel z plikiem mapy bitowej. Po wybraniu ustawienia **Data/godzina/nazwa użytkownika (Date/Time/User Name)** na stempelu widoczne są: data i godzina utworzenia wydrukowanego dokumentu oraz nazwa użytkownika.

Elementy ustawień na karcie **Stempel (Stamp)** zmieniają się w zależności od wybranego typu stempla.

Po wybraniu dla opcji **Typ stempla (Stamp Type)** ustawienia **Tekst (Text)** lub **Data/godzina/nazwa użytkownika (Date/Time/User Name)**

Tekst stempla (Stamp Text)

Umożliwia wprowadzenie napisu jako tekstu stempla.

Można wpisać maksymalnie 64 znaki.

W przypadku wybrania opcji **Data/godzina/nazwa użytkownika (Date/Time/User Name)** data, godzina i nazwa użytkownika drukowanego obiektu są wyświetlane w polu **Tekst stempla (Stamp Text)**.

Ważne

- Po wybraniu ustawienia **Data/godzina/nazwa użytkownika (Date/Time/User Name)** opcja **Tekst stempla (Stamp Text)** jest wyszarzona i niedostępna.

Czcionka TrueType (TrueType Font)

Umożliwia wybór czcionki dla napisu jako tekstu stempla.

Styl (Style)

Umożliwia wybór stylu czcionki dla napisu jako tekstu stempla.

Rozmiar (Size)

Umożliwia wybór rozmiaru czcionki dla napisu jako tekstu stempla.

Ramka (Outline)

Umożliwia wybór ramki, w jakiej ma się znaleźć tekst stempla.

Jeśli dla opcji **Rozmiar (Size)** wybrany jest duży rozmiar czcionki, znaki mogą wykraczać poza obramowanie stempla.

Kolor (Color)/Wybierz kolor... (Select Color...)

Umożliwia sprawdzenie bieżącego koloru stempla.

Aby wybrać inny kolor, należy kliknąć przycisk **Wybierz kolor... (Select Color...)** w celu otwarcia okna dialogowego **Kolor (Color)**, w którym można wybrać lub utworzyć kolor stempla.

Jeśli dla opcji **Typ stempla (Stamp Type)** wybrano ustawienie **Mapa bitowa (Bitmap)**

Plik (File)

Umożliwia wskazanie nazwy pliku mapy bitowej, który ma zostać użyty jako stempel.

Wybierz plik... (Select File...)

Umożliwia otwarcie okna dialogowego, w którym można wskazać plik.

Po kliknięciu tego przycisku można wybrać plik mapy bitowej, który ma zostać użyty jako stempel.

Rozmiar (Size)

Umożliwia dopasowanie rozmiaru pliku mapy bitowej, który ma zostać użyty jako stempel.

Przesunięcie suwaka w prawo zwiększa rozmiar, a przesunięcie w lewo — zmniejsza.

Przezroczysty biały obszar (Transparent white area)

Umożliwia wybór, czy obszary mapy bitowej wypełnione białym kolorem mają być przezroczyste.

Po zaznaczeniu tego pola wyboru obszary mapy bitowej wypełnione białym kolorem będą przezroczyste.

»»» Uwaga

- Po kliknięciu przycisku **Domyślne (Defaults)** dla opcji **Typ stempla (Stamp Type)** zostanie wybrany tekst, pole **Tekst stempla (Stamp Text)** będzie puste, dla opcji **Czcionka TrueType (TrueType Font)** zostanie wybrana czcionka Arial, dla opcji **Styl (Style)** zostanie wybrane ustawienie Normalna, dla opcji **Rozmiar (Size)** zostanie wybrane ustawienie 36 punktów, pole wyboru **Ramka (Outline)** nie będzie zaznaczone, a dla opcji **Kolor (Color)** zostanie wybrana barwa szara o wartościach RGB: 192, 192, 192.

Karta Położenie (Placement)

Na karcie Położenie można określić, w jakim miejscu ma być drukowany stempel.

Okno podglądu

Wskazuje stan stempla skonfigurowanego na każdej karcie.

Położenie (Position)

Umożliwia określenie położenia stempla na stronie.

Wybranie na liście pozycji **Niestandardowe (Custom)** umożliwia bezpośrednio wprowadzenie współrzędnych w polach **Współrzędna X (X-Position)** i **Współrzędna Y (Y-Position)**.

Obrót (Rotation)

Umożliwia określenie kąta obrotu stempla. Wielkość kąta można określić, wprowadzając wartość w stopniach.

Wartości ujemne powodują obracanie stempla w prawo.

»»» Uwaga

- Funkcja **Obrót (Rotation)** jest włączona, tylko jeśli na karcie **Stempel (Stamp)** wybrano dla opcji **Typ stempla (Stamp Type)** ustawienie **Tekst (Text)** lub **Data/godzina/nazwa użytkownika (Date/Time/User Name)**.

»»» Uwaga

- Po kliknięciu przycisku **Domyślne (Defaults)** dla położenia stempla zostanie wybrane ustawienie **Wyśrodkuj (Center)**, a dla orientacji — wartość 0.

Karta Zapisz ustawienia (Save settings)

Na karcie **Zapisz ustawienia (Save settings)** można rejestrować nowe i usuwać z niej niepotrzebne już stemple.

Tytuł (Title)

Umożliwia wprowadzenie nazwy, pod jaką zostanie zapisany utworzony stempel.

Można wpisać maksymalnie 64 znaki.

»»» Uwaga

- Na początku i końcu tytułu nie można wprowadzać znaków spacji, tabulacji ani przejścia do nowego wiersza.

Stemple (Stamps)

Służy do wyświetlania listy zapisanych nazw stempli.

W polu **Tytuł (Title)** należy wpisać nazwę stempla, który ma zostać wyświetlony.

Zapisz (Save)/Zastąp podczas zapisywania (Save overwrite)

Służy do zapisywania stempli.

Należy wpisać nazwę w polu **Tytuł (Title)**, a następnie kliknąć ten przycisk.

Usuń (Delete)

Służy do usuwania niepotrzebnych stempli.

Aby usunąć niepotrzebny stempel, należy wskazać jego nazwę na liście **Stemple (Stamps)** i kliknąć ten przycisk.

Karta Tło (Background)

Na karcie Tło można wybrać plik mapy bitowej (.bmp), który posłuży jako tło, oraz określić sposób drukowania wybranego tła.

Okno podglądu

Wskazuje stan mapy bitowej wybranej na karcie **Tło (Background)**.

Plik (File)

Umożliwia wskazanie nazwy pliku mapy bitowej, który ma zostać użyty jako tło.

Wybierz plik... (Select File...)

Umożliwia otwarcie okna dialogowego, w którym można wskazać plik.

Po kliknięciu tego przycisku można wybrać plik mapy bitowej (.bmp), który ma zostać użyty jako tło.

Metoda rozkładu (Layout Method)

Umożliwia określenie sposobu umieszczenia obrazu tła na papierze.

W przypadku wybrania opcji **Niestandardowe (Custom)** można określić współrzędne

Współrzędna X (X-Position) i **Współrzędna Y (Y-Position)**.

Intensywność (Intensity)

Umożliwia regulację intensywności pliku mapy bitowej, który ma zostać użyty jako tło.

Przesunięcie suwaka w prawo zwiększa intensywność, a przesunięcie w lewo — zmniejsza. Aby wydrukować tło z oryginalną intensywnością pliku mapy bitowej, przesunąć suwak skrajnie w prawo.

»»» Uwaga

- Ta funkcja może być niedostępna w zależności od wybranego ustawienia.

- Po kliknięciu przycisku **Domyślne (Defaults)** pole **Plik (File)** będzie puste, dla opcji **Metoda rozkładu (Layout Method)** zostanie wybrane ustawienie **Wypełnij stronę (Fill page)**, a suwak **Intensywność (Intensity)** zostanie przesunięty na środek.

Karta Zapisz ustawienia (Save settings)

Na karcie **Zapisz ustawienia (Save settings)** można rejestrować nowe i usuwać z niej niepotrzebne już tła.

Tytuł (Title)

Umożliwia wprowadzenie nazwy, pod jaką zostanie zapisany obraz tła.

Można wpisać maksymalnie 64 znaki.

»» Uwaga

- Na początku i końcu tytułu nie można wprowadzać znaków spacji, tabulacji ani przejścia do nowego wiersza.

Tła (Backgrounds)

Służy do wyświetlania listy zapisanych nazw tła.

W polu **Tytuł (Title)** należy wpisać nazwę tła, które ma zostać wyświetlone.

Zapisz (Save)/Zastąp podczas zapisywania (Save overwrite)

Służy do zapisywania danych obrazu jako tła.

Przycisk ten należy kliknąć po wypełnieniu pola **Tytuł (Title)**.

Usuń (Delete)

Służy do usuwania niepotrzebnego tła.

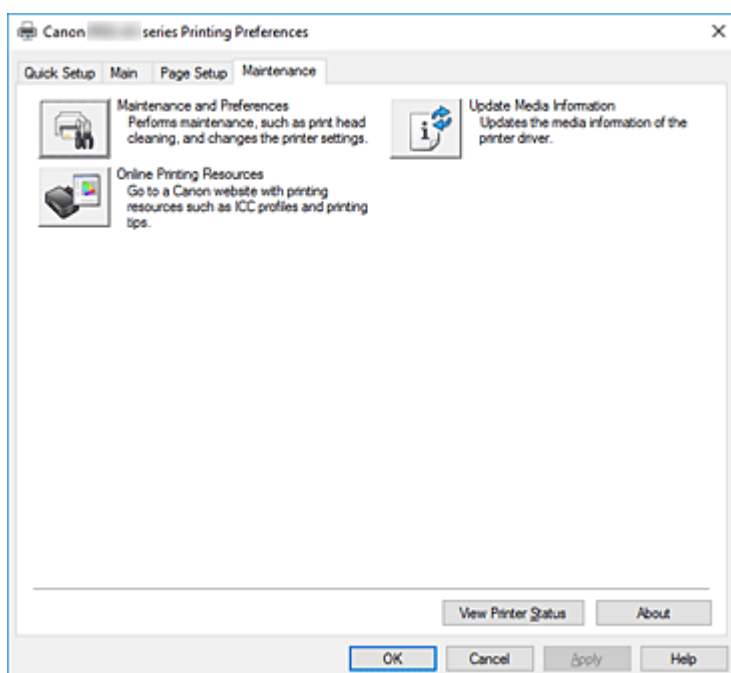
Aby usunąć niepotrzebne tło, należy wskazać jego nazwę na liście **Tła (Backgrounds)**, a następnie kliknąć ten przycisk.

Tematy pokrewne

- [Ustawianie wymiarów papieru \(rozmiar niestandardowy\)](#)
- [Ustawianie Rozmiar strony i Orientacja](#)
- [Wykonywanie drukowania bez obramowania](#)
- [Drukowanie z dopasowaniem do strony](#)
- [Drukowanie skalowane](#)
- [Drukowanie układu strony](#)
- [Drukowanie sąsiadująco/plakatu](#)
- [Drukowanie broszury](#)
- [Drukowanie dwustronne](#)
- [Ustawianie marginesu na zszycie](#)
- [Ustawianie liczby kopii i kolejności drukowania](#)
- [Zmiana opcji wydruku](#)
- [Drukowanie stempla/tła](#)

Karta Obsługa — opis

Karta **Obsługa (Maintenance)** pozwala na uruchomienie programu [Canon IJ Printer Assistant Tool](#) lub sprawdzenie stanu drukarki.



Obsługa i preferencje (Maintenance and Preferences)

Aplikacja Canon IJ Printer Assistant Tool została uruchomiona.
Możesz przeprowadzić konserwację drukarki lub zmienić ustawienia drukarki.



Zasoby drukowania w trybie online (Online Printing Resources)

Przejdź do witryny firmy Canon w sieci Web, w której znajdziesz zasoby związane z drukowaniem, np. profile ICC i porady dotyczące drukowania.

»»» Ważne

- Do korzystania z tej funkcji niezbędne jest połączenie internetowe. Pamiętaj, że ponosisz odpowiedzialność za uiszczanie opłat za połączenie internetowe.



Zaktualizuj informacje o nośniku (Update Media Information)

Umożliwia pobranie najnowszych informacji o nośniku z drukarki i aktualizuje te informacje w sterowniku drukarki.

Po zaktualizowaniu informacji o nośniku nośniki wyświetlane w pozycji **Typ nośnika (Media Type)** na karcie **Główny (Main)** zostaną zaktualizowane.

Jeżeli nie można pomyślnie zaktualizować informacji o nośniku, kliknij opcję [Elementy testu początkowego \(Initial Check Items\)](#) i sprawdź wyświetloną zawartość.

Wyświetl stan drukarki (View Printer Status)

Umożliwia włączanie Monitora stanu Canon IJ.

Należy z niego korzystać w celu sprawdzania stanu drukarki i postępów w realizacji zadania drukowania.

Informacje (About)

Umożliwia otwarcie [Okno dialogowe Informacje](#).

Można w nim sprawdzić wersję sterownika drukarki oraz informacje o prawach autorskich.

Ponadto możliwy jest w nim wybór języka interfejsu.

Elementy testu początkowego (Initial Check Items) (Zaktualizuj informacje o nośniku (Update Media Information))

Sprawdź, czy drukarka jest podłączona do komputera i czy jest włączona.

Jeżeli nie można zaktualizować informacji o nośniku, sprawdź poniższe punkty.

- Upewnij się, że aktualizacja informacji o nośniku jest przeprowadzana przez użytkownika z uprawnieniami administratora.
Użytkownicy nie będący administratorami mogą sprawdzić, czy aktualizacja informacji o nośniku jest wymagana, ale nie mogą dokonać jej samodzielnie.
- Przed aktualizacją informacji o nośniku należy się upewnić, że dodano, edytowano lub usunięto informacje o nośniku w drukarce, korzystając z narzędzia Media Configuration Tool.

»» Ważne

- Aktualizacja informacji o nośniku może potrwać dłuższą chwilę.
- Nie należy zmieniać informacji o nośniku w drukarce podczas aktualizowania informacji o nośniku w sterowniku drukarki.

Okno dialogowe Informacje (About)

Po kliknięciu przycisku **Informacje (About)** pojawia się okno dialogowe **Informacje (About)**.

W tym oknie dialogowym wyświetlane są: wersja sterownika drukarki i lista jego modułów oraz informacje o prawach autorskich do niego. Można też wybrać język interfejsu oraz język napisów wyświetlanych w oknie dialogowym ustawień.

Moduły

Lista modułów sterownika drukarki.

Język (Language)

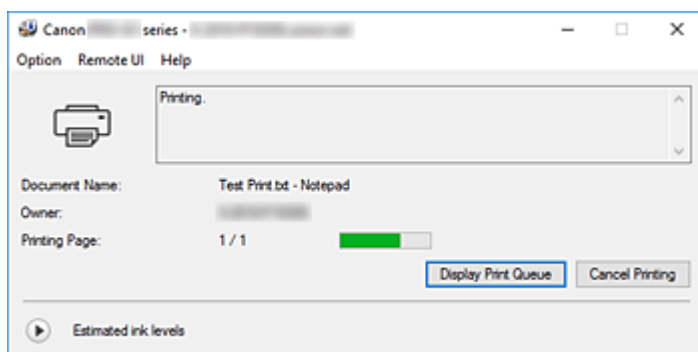
Umożliwia wybór języka używanego w [okno ustawień sterownika drukarki](#).

»» Ważne

- Jeśli w systemie brakuje czcionki niezbędnej do wyświetlania napisów w wybranym języku, widoczne znaki mogą być zniekształcone.

Canon IJ Status Monitor — opis

Monitor stanu Canon IJ wskazuje stan drukarki i postępy w drukowaniu. Stan drukarki jest przedstawiany za pomocą obrazów, ikon i komunikatów monitora stanu.



Monitor stanu Canon IJ — funkcje

Monitor stanu Canon IJ zapewnia dostęp do następujących funkcji:

Stan drukarki wyświetlany na ekranie

Monitor Stanu wyświetla stan drukarki w czasie rzeczywistym.

Możliwość sprawdzania postępów w drukowaniu każdego z dokumentów (zadania drukowania).

Wyświetla treść błędu oraz procedurę naprawczą

Monitor stanu wyświetla informacje na temat wszelkich błędów występujących w drukarce.

Pozwala także natychmiast sprawdzić, podjęcie jakich czynności jest niezbędne.

Wyświetlanie stanu atramentu

Wyświetla informacje o stanie atramentu.

Można sprawdzić rodzaje zbiorników z atramentem i poziomy atramentu.

Monitor stanu Canon IJ — przegląd

Monitor stanu Canon IJ używa obrazów, ikon i komunikatów do sygnalizowania stanu drukarki i atramentu.

Podczas drukowania można sprawdzać informacje o drukowanym dokumencie oraz o postępach w realizacji zadania drukowania.

W przypadku błędu monitor stanu wyświetla treść błędu oraz instrukcje pozwalające rozwiązać dany problem. Postępuj zgodnie z instrukcjami podanymi w komunikacie.

Drukarka

Monitor stanu Canon IJ wyświetla odpowiednią ikonę po pojawieniu się ostrzeżenia lub błędu dotyczącego drukarki.



: Jest ostrzeżenie.



: Wystąpił błąd sterowania.



: występuje powiadomienie o czymś innym niż ostrzeżenie lub błąd.



: wystąpił błąd, który wymaga interwencji użytkownika.

Nazwa dokumentu (Document Name)

Nazwa drukowanego dokumentu.

Właściciel (Owner)

Nazwa właściciela drukowanego dokumentu.

Drukowanie strony (Printing Page)

Numer bieżącej strony i łączna liczba stron.


Wyświetl kolejkę wydruku (Display Print Queue)

Kolejka wydruku obejmująca bieżący dokument oraz dokumenty oczekujące na wydrukowanie.

Anuluj drukowanie (Cancel Printing)

Anulowanie drukowania.

Szacowane poziomy atramentu (Estimated ink levels)

Kliknij symbol  (trójkąt rozwijania) w celu wyświetlenia graficznego odzwierciedlenia szacowanego poziomu atramentu w zbiorniku z atramentem.

Ponadto jeśli poziom pozostałego atramentu jest niski lub zabrakło go już, pojawi się ikona lub komunikat (Ostrzeżenie o poziomie atramentu/ Błąd braku atramentu).

Przenieś kursor na obraz, aby sprawdzić szczegółowe informacje na temat poziomów pozostałego atramentu oraz nazw zbiorników z atramentem, których może używać drukarka.

Numer modelu atramentu (Ink Model Number)

Można wyszukać zbiornik z atramentem odpowiedni do danej drukarki.

Menu Opcje (Option)

W przypadku pojawienia się komunikatu dotyczącego drukarki wybierz opcję **Włącz Monitor stanu (Enable Status Monitor)**, aby uruchomić monitor stanu Canon IJ.

Wybierz opcję **Włącz Monitor stanu (Enable Status Monitor)**, aby skorzystać z poniższych poleceń:

Zawsze wyświetlaj bieżące zadanie (Always Display Current Job)

Powoduje wyświetlenie monitora stanu Canon IJ za każdym razem, gdy drukowany jest dokument.

Wyświetlaj zawsze na wierzchu (Always Display on Top)

Powoduje wyświetlanie Monitora stanu Canon IJ nad innymi oknami.

Wyświetl komunikat pomocniczy (Display Guide Message)

Powoduje wyświetlenie komunikatów przewodnika w przypadku skomplikowanych operacji ustawiania papieru.

Drukowanie kopert (Envelope Printing)

Powoduje wyświetlenie komunikatu przewodnika po rozpoczęciu drukowania kopert.

Aby ukryć komunikat przewodnika, zaznacz pole wyboru **Nie pokazuj więcej tego komunikatu (Do not show this message again)**.

Aby ponownie włączyć wyświetlanie komunikatu przewodnika, otwórz menu **Opcje (Option)**, wybierz opcję **Wyświetl komunikat pomocniczy (Display Guide Message)**, kliknij opcję **Drukowanie kopert (Envelope Printing)** i włącz to ustawienie.

Drukowanie kart Hagaki (Hagaki Printing)

Powoduje wyświetlanie komunikatu przewodnika przed rozpoczęciem drukowania kart Hagaki na drukarce.

Aby włączyć wyświetlanie tego komunikatu przewodnika, otwórz menu **Opcje (Option)**, wybierz opcję **Wyświetl komunikat pomocniczy (Display Guide Message)**, kliknij

opcję **Drukowanie kart Hagaki (Hagaki Printing)** i włącz to ustawienie.
Aby ukryć komunikat przewodnika, zaznacz pole wyboru **Nie pokazuj więcej tego komunikatu (Do not show this message again)**.

Wyświetlaj ostrzeżenie automatycznie (Display Warning Automatically)

Gdy pojawia się ostrzeżenie o niskim poziomie atramentu (When a Low Ink Warning Occurs)

Gdy pojawi się ostrzeżenie o niskim poziomie atramentu, pojawi się okno programu Canon IJ Status Monitor jako okno wyskakujące i wyświetli przed innym oknami.

Uruchom przy starcie systemu Windows (Start when Windows is Started)

Powoduje automatyczne uruchomienie monitora stanu Canon IJ podczas uruchamiania systemu Windows.

Menu Zdalny interfejs użytkownika (Remote UI)

Pozwala wyświetlić zdalny interfejs użytkownika.

Umożliwia sprawdzenie stanu drukarki, wykonanie funkcji obsługi oraz korzystanie z drukarki podłączonej do sieci.

»» Uwaga

- W przypadku korzystania z drukarki podłączonej za pośrednictwem przewodu USB **Zdalny interfejs użytkownika (Remote UI)** nie będzie wyświetlany.

Informacje o drukarce (Printer Information)

Umożliwia sprawdzenie szczegółowych informacji, takich jak stan drukarki, postęp drukowania oraz pozostały poziom atramentu.

Obsługa (Maintenance)

Umożliwia wykonywanie czynności konserwacyjnych oraz zmianę ustawień drukarki.

Pobierz certyfikat zabezpieczenia (Download Security Certificate)

Wyświetla okno **Do bezpiecznej łączności (For secure communication)**.

W tym oknie można pobrać certyfikat trasy, zarejestrować go w przeglądarce i wyłączyć wyświetlanie ostrzeżeń.

Menu Pomoc (Help)

Wybór tego menu pozwala uzyskać pomoc dotyczącą monitora stanu Canon IJ, w tym informacje o jego wersji i o prawach autorskich.

Tematy pokrewne

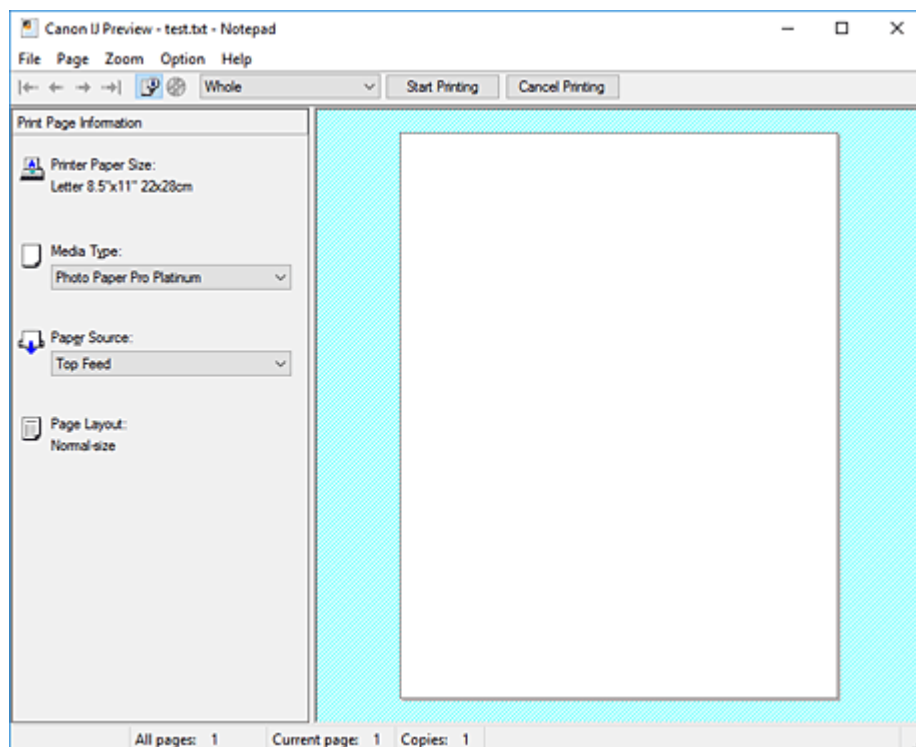
- [Monitor stanu Canon IJ](#)

Podgląd Canon IJ — opis

Podgląd Canon IJ to aplikacja wyświetlająca przewidywany wygląd wydruku przed rozpoczęciem drukowania dokumentu.

Podgląd odzwierciedla informacje określone przy użyciu sterownika drukarki oraz umożliwia sprawdzenie układu strony dokumentu, kolejności drukowania i liczby stron. Można również zmienić ustawienia typu nośnika i źródła papieru.

Aby wyświetlić podgląd przed rozpoczęciem drukowania, należy otworzyć [okno ustawień sterownika drukarki](#) i na karcie **Główny (Main)** zaznaczyć pole wyboru **Wyświetl podgląd przed rozpoczęciem drukowania (Preview before printing)**.



Menu Plik (File)

Umożliwia wybór operacji drukowania.

Rozpocznij drukowanie (Start Printing)

Umożliwia zakończenie działania aplikacji Podgląd Canon IJ i rozpoczęcie drukowania dokumentu wyświetlanego na ekranie podglądu.

Działanie tego polecenia jest identyczne z opcją **Rozpocznij drukowanie (Start Printing)** na pasku narzędzi.

Anuluj drukowanie (Cancel Printing)

Umożliwia zakończenie działania aplikacji Podgląd Canon IJ i anulowanie drukowania dokumentu wyświetlanego na ekranie podglądu.

Działanie tego polecenia jest identyczne z opcją **Anuluj drukowanie (Cancel Printing)** na pasku narzędzi.

Zakończ (Exit)

Umożliwia zakończenie działania aplikacji Podgląd Canon IJ.

Menu Strona (Page)

W tym menu znajdują się poniższe polecenia służące do wyboru wyświetlanej strony.

Wszystkie te polecenia oprócz **Wybór strony... (Page Selection...)** są też dostępne na pasku narzędzi.

▶▶▶ Uwaga

- Jeśli strony zostały umieszczone w buforze, ostatnia strona, która trafiła do bufora, staje się ostatnią stroną dokumentu.
- Jeśli dla opcji **Układ strony (Page Layout)** na karcie **Ustawienia strony (Page Setup)** wybrano ustawienie **Układ strony (Page Layout)**, **Sąsiadująco/plakat (Tiling/Poster)** lub **Broszura (Booklet)**, liczba stron jest równa liczbie arkuszy użytych do drukowania, a nie liczbie stron oryginalnego dokumentu utworzonego przy użyciu aplikacji.
- Jeśli zostało wybrane ręczne drukowanie dwustronne, przednie strony, które będą drukowane jako pierwsze, są wyświetlane razem, a następnie pokazywane są tylne strony.

Pierwsza strona (First Page)

Umożliwia wyświetlenie pierwszej strony dokumentu.

Jeśli wyświetlana jest aktualnie pierwsza strona, polecenie to jest wyszarzone i niedostępne.

Poprzednia strona (Previous Page)

Umożliwia wyświetlenie strony poprzedzającej widoczną aktualnie stronę.

Jeśli wyświetlana jest aktualnie pierwsza strona, polecenie to jest wyszarzone i niedostępne.

Następna strona (Next Page)

Umożliwia wyświetlenie strony następującej po widocznej aktualnie stronie.

Jeśli wyświetlana jest aktualnie ostatnia strona, polecenie to jest wyszarzone i niedostępne.

Ostatnia strona (Last Page)

Umożliwia wyświetlenie ostatniej strony dokumentu.

Jeśli wyświetlana jest aktualnie ostatnia strona, polecenie to jest wyszarzone i niedostępne.

Wybór strony... (Page Selection...)

Umożliwia wyświetlanie okna dialogowego **Wybór strony (Page Selection)**.

To polecenie umożliwia wpisanie numeru strony do wyświetlenia.

Menu Powiększenie (Zoom)

Umożliwia wybór stosunku rzeczywistego rozmiaru drukowanego na papierze do rozmiaru podglądu.

Stosunek ten można też wybrać w polu listy rozwijanej na pasku narzędzi.

Cały (Whole)

Umożliwia wyświetlanie całej strony danych naraz.

50%

Umożliwia zmniejszenie wyświetlanych danych do wielkości odpowiadającej 50% rzeczywistego rozmiaru przyszłego wydruku.

100%

Umożliwia wyświetlanie danych o wielkości odpowiadającej rzeczywistemu rozmiarowi przyszłego wydruku.

200%

Umożliwia powiększenie wyświetlanych danych do wielkości odpowiadającej 200% rzeczywistego rozmiaru przyszłego wydruku.

400%

Umożliwia powiększenie wyświetlanych danych do wielkości odpowiadającej 400% rzeczywistego rozmiaru przyszłego wydruku.

Menu Opcje (Option)

W tym menu znajduje się następujące polecenie:

Wyświetla informacje o stronie wydruku (Displays Print Page Information)

Umożliwia wyświetlanie po lewej stronie ekranu podglądu informacji o ustawieniach każdej strony (m.in. rozmiar papieru w drukarce, typ nośnika i układ strony).

Na tym ekranie można również zmieniać ustawienia typu nośnika i źródła papieru.

Wyświetla obszar, w którym możliwe jest drukowanie na dysku (Displays the printing area of the disc)

Położenie dysków przeznaczonych do nadrukowania jest wyświetlane podczas drukowania etykiet dysków.

Można sprawdzić, z jakiego obszaru na dysku dokument zostanie wydrukowany.

Menu Pomoc (Help)

Po wybraniu tej pozycji menu pojawi się okno Pomocy dotyczącej aplikacji Podgląd Canon IJ, w którym można sprawdzić jej wersję oraz informacje o prawach autorskich do niej.

Przycisk Rozpocznij drukowanie (Start Printing)

Umożliwia drukowanie dokumentów wybranych na liście dokumentów.

Wydrukowane dokumenty są usuwane z listy, a po wydrukowaniu wszystkich dokumentów aplikacja Podgląd Canon IJ kończy swoje działanie.

Przycisk Anuluj drukowanie (Cancel Printing)

Umożliwia zakończenie działania aplikacji Podgląd Canon IJ i anulowanie drukowania dokumentu wyświetlanego na ekranie podglądu.

Przycisk ten można kliknąć w trakcie buforowania.

Ekran Informacje o stronie wydruku (Print Page Information)

Umożliwia wyświetlanie po lewej stronie ekranu podglądu informacji o ustawieniach każdej strony.

Na tym ekranie można również zmieniać ustawienia typu nośnika i źródła papieru.

»»» Ważne

- Jeśli typ nośnika i źródło papieru zostały określone za pomocą aplikacji, ustawienia te mają priorytet, a zmiany wprowadzone w nich w oknie podglądu mogą zostać zignorowane.

Rozmiar papieru drukarki (Printer Paper Size)

Umożliwia wyświetlanie rozmiaru papieru dokumentu wybranego do wydrukowania.

Typ nośnika (Media Type)

Można wybrać typ nośnika dokumentu przeznaczonego do wydrukowania.

Źródło papieru (Paper Source)

Można wybrać źródło papieru dokumentu przeznaczonego do wydrukowania.

Układ strony (Page Layout)

Umożliwia wyświetlanie układu strony dokumentu wybranego do wydrukowania.

Aktualizacja sterownika drukarki

- **Instalacja sterownika drukarki**
- **Pobieranie najnowszego sterownika drukarki**
- **Usuwanie niepotrzebnego sterownika drukarki**
- **Przed instalacją sterownika drukarki**

Instalacja sterownika drukarki

Można uzyskać dostęp do naszej witryny przez Internet i pobrać z niej najnowszy sterownik drukarki dla posiadanego modelu.

1. Wyłącz drukarkę.

2. Uruchom instalator.

Dwukrotnie kliknij ikonę pobranego pliku.
Zostanie uruchomiony program instalacyjny.

»» Ważne

- Podczas instalacji, odinstalowywania lub uruchamiania programu może pojawić się okno potwierdzenia/ostrzeżenia.
To okno dialogowe zostanie przedstawione, jeśli do wykonania zadania wymagane są uprawnienia administratora.
Jeśli użytkownik jest zalogowany na koncie administratora, należy kliknąć przycisk **Tak (Yes)** (albo **Kontynuuj (Continue)** lub **Zezwól (Allow)**), aby kontynuować.
W przypadku niektórych aplikacji do kontynuowania wymagane jest użycie konta administratora.
W takich przypadkach należy zalogować się na konto administratora i rozpocząć procedurę od nowa.

3. Zainstaluj sterownik drukarki

Należy wykonać odpowiednie czynności, postępując według instrukcji wyświetlanych na ekranie.

4. Zakończ instalację.

Kliknij przycisk **Zakończ (Complete)**.

W zależności od używanego środowiska może zostać wyświetlony komunikat nakazujący ponowne uruchomienie komputera. Aby poprawnie zakończyć instalację, uruchom ponownie komputer.

»» Ważne

- Sterownik drukarki można pobrać za darmo, ale obowiązek opłacenia dostępu do Internetu spoczywa na użytkowniku.
- Przed instalacją najnowszego sterownika drukarki [usuń poprzednio zainstalowaną wersję](#).

Tematy pokrewne

- [Pobieranie najnowszego sterownika drukarki](#)
- [Usuwanie niepotrzebnego sterownika drukarki](#)
- [Przed instalacją sterownika drukarki](#)

Pobieranie najnowszego sterownika drukarki

Aktualizując sterownik drukarki do najnowszej wersji, można rozwiązać nierozwiązane problemy.

Wersję sterownika drukarki można sprawdzić po kliknięciu na karcie **Obsługa (Maintenance)** przycisku **Informacje (About)**.

Można uzyskać dostęp do naszej witryny i pobrać z niej najnowszy sterownik drukarki dla posiadanego modelu.

»» Ważne

- Sterownik drukarki można pobrać za darmo, ale obowiązek opłacenia dostępu do Internetu spoczywa na użytkowniku.
- Przed instalacją najnowszego sterownika drukarki [usuń poprzednio zainstalowaną wersję](#).

Tematy pokrewne

- [Przed instalacją sterownika drukarki](#)
- [Instalacja sterownika drukarki](#)

Usuwanie niepotrzebnego sterownika drukarki

Sterownik drukarki można usunąć, gdy nie jest już potrzebny.

Podczas usuwania sterownika drukarki należy najpierw zamknąć wszystkie uruchomione programy.

1. Start dezinstalator.

Kliknij kolejno opcje **Panel sterowania (Control Panel) > Programy (Programs) > Programy i funkcje (Programs and Features)**.

Z listy programów wybierz pozycję „Canon XXX Printer Driver” (gdzie „XXX” to nazwa użytkowanego modelu), a następnie kliknij przycisk **Odinstaluj (Uninstall)**.

Pojawi się okno, w którym należy potwierdzić chęć odinstalowania modelu.

»»» Ważne

- Podczas instalacji, odinstalowywania lub uruchamiania programu może pojawić się okno potwierdzenia/ostrzeżenia.
To okno dialogowe zostanie przedstawione, jeśli do wykonania zadania wymagane są uprawnienia administratora.
Jeśli użytkownik jest zalogowany na koncie administratora, należy kliknąć przycisk **Tak (Yes)** (albo **Kontynuuj (Continue)** lub **Zezwól (Allow)**), aby kontynuować.
W przypadku niektórych aplikacji do kontynuowania wymagane jest użycie konta administratora.
W takich przypadkach należy zalogować się na konto administratora i rozpocząć procedurę od nowa.

2. Uruchom dezinstalator.

Kliknij przycisk **Wykonaj (Start)**. Po pojawieniu się komunikatu potwierdzenia kliknij przycisk **Tak (Yes)**.

Po usunięciu wszystkich plików kliknij przycisk **Zakończ (Complete)**.

Sterownik drukarki został usunięty.

Przed instalacją sterownika drukarki

W tej części opisano elementy, które trzeba sprawdzić przed zainstalowaniem sterownika drukarki. Informacje te należy przejrzeć również w przypadku wystąpienia problemów z instalacją sterownika drukarki.

Sprawdzanie stanu drukarki

- Wyłącz drukarkę.

Sprawdzanie ustawień komputera osobistego

- Zamknij wszystkie uruchomione aplikacje.
- Zaloguj się jako użytkownik z kontem administratora.

»» Ważne

- Przed instalacją najnowszego sterownika drukarki [usuń poprzednio zainstalowaną wersję](#).

Tematy pokrewne

- [Pobieranie najnowszego sterownika drukarki](#)
- [Instalacja sterownika drukarki](#)

Drukowanie za pomocą oprogramowania firmy Canon

- ▶ **Podręcznik Easy-PhotoPrint Editor**
- ▶ **Podręcznik Professional Print & Layout**
- ▶ **Podręcznik drukowania cyfrowych fotografii**
- ▶ **Przewodnik po programie IJ Network Device Setup Utility**
- ▶ **Podręcznik Media Configuration Tool**
- ▶ **Przewodnik po programie PosterArtist**

Oprogramowanie dla systemu macOS

► Sterownik drukarki

- Sterownik drukarki — przegląd
- Opis okna dialogowego Drukowanie
- Aktualizacja sterownika drukarki

► Drukowanie za pomocą oprogramowania firmy Canon

- Podręcznik Easy-PhotoPrint Editor
- Podręcznik Professional Print & Layout
- Podręcznik drukowania cyfrowych fotografii
- Przewodnik po programie IJ Network Device Setup Utility
- Podręcznik Media Configuration Tool

Drukowanie za pomocą oprogramowania firmy Canon

- ▶ **Podręcznik Easy-PhotoPrint Editor**
- ▶ **Podręcznik Professional Print & Layout**
- ▶ **Podręcznik drukowania cyfrowych fotografii**
- ▶ **Przewodnik po programie IJ Network Device Setup Utility**
- ▶ **Podręcznik Media Configuration Tool**

Często zadawane pytania



Sieć

- [Nie można znaleźć drukarki w sieci](#)
- [Nie można znaleźć drukarki za pośrednictwem sieci Wi-Fi](#)
- [Nieznany klucz sieciowy \(hasło\)](#)
- [Nie można rozpocząć drukowania lub nawiązać połączenia](#)

W przypadku pozostałych pytań dotyczących sieci [kliknij tutaj](#).



Drukuj

- [Drukarka nie drukuje](#)
 - [Wydruki są puste, pokryte smugami lub rozmyte, kolory są nieprawidłowe lub rozmazane, występują paski lub linie](#)
 - [Wyniki drukowania są niezadowolające](#)
 - [Lista kodów pomocniczych dotyczących błędu \(zacięcia papieru\)](#)
 - [Nie można rozpocząć drukowania lub nawiązać połączenia](#)
-



Instalacja

- [Instalacja sterownika drukarki nie powiodła się \(Windows\)](#)
-



Błąd

- [Po wystąpieniu błędu](#)
 - [Pojawia się komunikat \(kod pomocniczy\)](#)
-

Rozwiązywanie problemów

Drukarka nie działa

- [Drukarka się nie włącza](#)
- [Drukarka wyłącza się nieoczekiwanie lub kilka razy z rzędu](#)
- [Na ekranie LCD pojawia się zły język](#)
- [Brak obrazu na ekranie LCD](#)
- [Problemy z połączeniem USB](#)
- [Nie można nawiązać komunikacji z drukarką przez port USB](#)

- [Drukarka nie drukuje](#)
- [Drukowanie zostaje przerwane](#)
- [Nie można drukować z użyciem standardu AirPrint](#)
- [Drukarka wolno drukuje](#)
- [Nie jest dostarczany atrament](#)
- [Lista kodów pomocniczych dotyczących błędu \(zacięcia papieru\)](#)
- [Drukarka nie pobiera ani nie podaje papieru lub jest wyświetlany błąd braku papieru](#)
- [Nie można drukować na etykiecie dysku](#)
- [Papier nie jest podawany ze źródła papieru określonego w sterowniku drukarki \(system Windows\)](#)

■ [Wyniki drukowania są niezadowolające](#)

■ [Nie można drukować ze smartfona/tabletu](#)

Nie można ustawić prawidłowo (sieć)

■ [Nie można znaleźć drukarki na ekranie Sprawdź ustawienia drukarki podczas konfiguracji \(system Windows\)](#)

■ [Nie można znaleźć drukarki za pośrednictwem sieci Wi-Fi](#)

■ [Nie można znaleźć Drukarka za pośrednictwem przewodowej sieci LAN](#)

■ [Drukarka z jakiegoś powodu nagle przestała działać](#)

■ [Nieznany klucz sieciowy \(hasło\)](#)

■ [Nie pamiętam hasła administratora do drukarki](#)

■ [Nie można korzystać z drukarki po wymianie routera bezprzewodowego lub zmianie jego ustawień](#)

■ [Podczas konfiguracji na ekranie komputera pojawia się komunikat](#)

■ [Sprawdzanie informacji o sieci](#)

■ [Przywracanie fabrycznych ustawień domyślnych](#)

Nie można ustawić prawidłowo (instalacja)

■ [Instalacja sterownika drukarki nie powiodła się \(Windows\)](#)

■ [Aktualizowanie sterownika drukarki w środowisku sieciowym \(Windows\)](#)

W przypadku pojawienia się błędu lub komunikatu

■ [Po wystąpieniu błędu](#)

■ [Pojawia się komunikat \(kod pomocniczy\)](#)

■ [Lista kodów pomocniczych dotyczących błędu](#)

■ [Na urządzeniu zgodnym ze standardem PictBridge \(Wi-Fi\) pojawia się komunikat o błędzie](#)

Problemy z obsługą

■ [Problemy z komunikacją sieciową](#)

■ [Problemy z drukowaniem](#)

■ [Problemy z drukowaniem ze smartfona/tabletu](#)

■ [Problemy mechaniczne](#)

■ [Problemy z instalacją i pobieraniem](#)

■ [Błędy i komunikaty](#)

■ [Jeśli nie można rozwiązać problemu](#)

Ustawienia sieciowe i typowe problemy

Tutaj znajdują się często zadawane pytania dotyczące sieci. Wybierz metodę połączenia, z której korzystasz lub chcesz korzystać.



Bezprzewodowa sieć LAN

Nie można znaleźć drukarki

- [Nie można znaleźć drukarki za pośrednictwem sieci Wi-Fi](#)
- [Nie można znaleźć drukarki na ekranie Sprawdź ustawienia drukarki podczas konfiguracji \(system Windows\)](#)
- [Nie można przejść do ekranu następującego po ekranie Podłączenie drukarki](#)
- [Drukarka nie zostaje znaleziona na ekranie znajdowania drukarek podczas konfiguracji](#)
- [Wyszukiwanie drukarki według adresu IP lub nazwy hosta podczas konfiguracji](#)
- [Błąd podczas konfigurowania sieci Wi-Fi](#)
- [Wykrywanie tej samej nazwy drukarki](#)
- [Metoda rekonfiguracji połączenia LAN/Metoda rekonfiguracji połączenia Wi-Fi](#)

Nie można rozpocząć drukowania lub nawiązać połączenia

- [Drukarka z jakiegoś powodu nagle przestała działać](#)
- [Nie można korzystać z drukarki po wymianie routera bezprzewodowego lub zmianie jego ustawień](#)
- [Nie można uzyskać dostępu do Internetu za pośrednictwem sieci Wi-Fi z poziomu urządzenia komunikacyjnego](#)
- [Łączenie drukarki z routerem bezprzewodowym przy użyciu łatwego połączenia bezprzewodowego](#)
- [Nie można połączyć smartfona lub tabletu z routerem bezprzewodowym](#)
- [Błąd podczas konfigurowania sieci Wi-Fi](#)
- [Łączy z innym komputerem za pośrednictwem sieci LAN/Zmienia metodę połączenia z kabla USB na sieć LAN](#)
- [Nie można rozpocząć drukowania lub nawiązać połączenia](#)

Porady dotyczące ustawień sieci LAN/zmiana ustawień sieci LAN

- [Nieznany klucz sieciowy \(hasło\)](#)
- [Nie pamiętam hasła administratora do drukarki](#)
- [Sprawdzanie informacji o sieci](#)
- [Przywracanie fabrycznych ustawień domyślnych](#)
- [Sprawdzanie identyfikatora SSID/kłucza routera bezprzewodowego](#)
- [Sprawdzanie nazwy sieciowej \(SSID\) routera bezprzewodowego dla smartfona lub tabletu](#)
- [Separator prywatności/separator identyfikatora SSID/funkcja rozdzielania sieci](#)
- [Domyślne ustawienia sieciowe](#)

- [Łączy z innym komputerem za pośrednictwem sieci LAN/Zmienia metodę połączenia z kabla USB na sieć LAN](#)
- [Drukowanie ustawień sieciowych](#)
- [Metoda rekonfiguracji połączenia LAN/Metoda rekonfiguracji połączenia Wi-Fi](#)
- [Sprawdzanie kodu stanu](#)

Drukowanie za pomocą smartfona/tabletu

- [Łączenie drukarki z routerem bezprzewodowym przy użyciu łatwego połączenia bezprzewodowego](#)
- [Nie można połączyć smartfona lub tabletu z routerem bezprzewodowym](#)
- [Sprawdzanie nazwy sieciowej \(SSID\) routera bezprzewodowego dla smartfona lub tabletu](#)
- [Konfiguracja za pomocą smartfona/tabletu](#)
- [Nie można drukować ze smartfona/tabletu](#)
- [Pobieranie aplikacji Canon PRINT Inkjet/SELPHY](#)

Problemy podczas używania drukarki

- [Podczas konfiguracji na ekranie komputera pojawia się komunikat](#)
- [Drukarka wolno drukuje](#)
- [W monitorze stanu drukarki nie pojawia się poziom atramentu \(system Windows\)](#)

Bezpośr. połączenie (Wireless Direct)

Nie można rozpocząć drukowania lub nawiązać połączenia

- [Drukarka z jakiegoś powodu nagle przestała działać](#)
- [Nie można uzyskać dostępu do Internetu za pośrednictwem sieci Wi-Fi z poziomu urządzenia komunikacyjnego](#)
- [Nie można rozpocząć drukowania lub nawiązać połączenia](#)

Porady dotyczące ustawień sieci LAN/zmiana ustawień sieci LAN

- [Nieznany klucz sieciowy \(hasło\)](#)
- [Nie pamiętam hasła administratora do drukarki](#)
- [Sprawdzanie informacji o sieci](#)
- [Przywracanie fabrycznych ustawień domyślnych](#)
- [Domyślne ustawienia sieciowe](#)
- [Drukowanie ustawień sieciowych](#)
- [Metoda rekonfiguracji połączenia LAN/Metoda rekonfiguracji połączenia Wi-Fi](#)
- [Sprawdzanie kodu stanu](#)

Drukowanie za pomocą smartfona/tabletu

- [Nie można drukować ze smartfona/tabletu](#)
- [Pobieranie aplikacji Canon PRINT Inkjet/SELPHY](#)

Problemy podczas używania drukarki

- [Podczas konfiguracji na ekranie komputera pojawia się komunikat](#)
- [Drukarka wolno drukuje](#)
- [W monitorze stanu drukarki nie pojawia się poziom atramentu \(system Windows\)](#)

Przewod. sieć LAN (Wired LAN)

Nie można znaleźć drukarki

- [Drukarka nie zostaje znaleziona na ekranie znajdowania drukarek podczas konfiguracji](#)
- [Wyszukiwanie drukarki według adresu IP lub nazwy hosta podczas konfiguracji](#)
- [Nie można znaleźć Drukarka za pośrednictwem przewodowej sieci LAN](#)
- [Wykrywanie tej samej nazwy drukarki](#)

Nie można rozpocząć drukowania lub nawiązać połączenia

- [Drukarka z jakiegoś powodu nagle przestała działać](#)
- [Nie można rozpocząć drukowania lub nawiązać połączenia](#)

Porady dotyczące ustawień sieci LAN/zmiana ustawień sieci LAN

- [Nie pamiętam hasła administratora do drukarki](#)
- [Sprawdzanie informacji o sieci](#)
- [Przywracanie fabrycznych ustawień domyślnych](#)
- [Domyślne ustawienia sieciowe](#)
- [Łączy z innym komputerem za pośrednictwem sieci LAN/Zmienia metodę połączenia z kabla USB na sieć LAN](#)
- [Drukowanie ustawień sieciowych](#)
- [Metoda rekonfiguracji połączenia LAN/Metoda rekonfiguracji połączenia Wi-Fi](#)
- [Sprawdzanie kodu stanu](#)

Problemy podczas używania drukarki

- [Podczas konfiguracji na ekranie komputera pojawia się komunikat](#)
- [Drukarka wolno drukuje](#)
- [W monitorze stanu drukarki nie pojawia się poziom atramentu \(system Windows\)](#)

Problemy z komunikacją sieciową

- **Nie można znaleźć drukarki w sieci**
- **Problemy z połączeniem sieciowym**
- **Inne problemy z siecią**

Nie można znaleźć drukarki w sieci

Podczas konfigurowania drukarki:

- ▶ Nie można znaleźć drukarki na ekranie Sprawdź ustawienia drukarki podczas konfiguracji (system Windows)
- ▶ Nie można przejść do ekranu następującego po ekranie Podłączenie drukarki
- ▶ Drukarka nie zostaje znaleziona na ekranie znajdowania drukarek podczas konfiguracji
- ▶ Wyszukiwanie drukarki według adresu IP lub nazwy hosta podczas konfiguracji

Podczas używania drukarki:

- ▶ Nie można znaleźć drukarki za pośrednictwem sieci Wi-Fi
- ▶ Nie można znaleźć Drukarka za pośrednictwem przewodowej sieci LAN

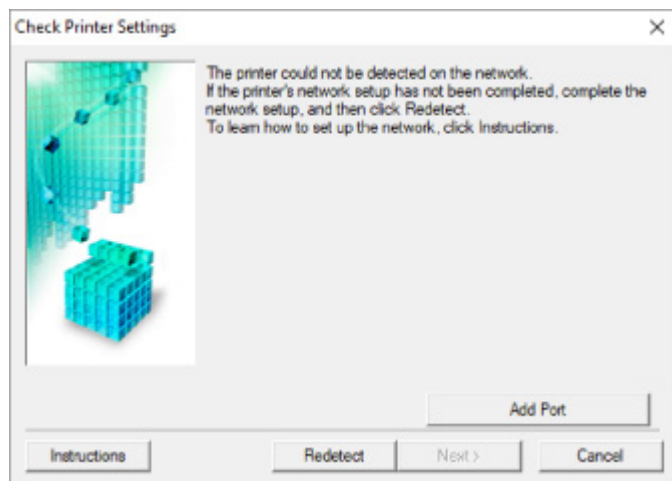
»»» Uwaga

- Nie można korzystać jednocześnie z przewodowej i bezprzewodowej sieci LAN.

Nie można znaleźć drukarki na ekranie Sprawdź ustawienia drukarki podczas konfiguracji (system Windows)

Jeśli nie można odnaleźć drukarki, a po zakończeniu wyszukiwania drukarki za pomocą opcji **Wyszukiwanie automatyczne (Automatic search)** na ekranie **Szukaj drukarek (Search for Printers)** pojawia się ekran **Sprawdź ustawienia drukarki (Check Printer Settings)**, kliknij opcję **Wykryj ponownie (Redetect)** i spróbuj ponownie wyszukać drukarkę na ekranie **Szukaj drukarek (Search for Printers)**, używając adresu IP.

Jeśli drukarka nie została odnaleziona przy użyciu adresu IP, sprawdź ustawienia sieciowe.



- **W przypadku korzystania z połączenia Wi-Fi:**
 - [Sprawdzanie stanu zasilania](#)
 - [Sprawdzanie połączenia komputera z siecią](#)
 - [Sprawdzanie ustawień Wi-Fi drukarki](#)
 - [Sprawdzanie środowiska Wi-Fi](#)
 - [Sprawdzanie adresu IP drukarki](#)
 - [Sprawdzanie ustawień oprogramowania zabezpieczającego](#)
 - [Sprawdzanie ustawień routera bezprzewodowego](#)
- **W przypadku korzystania z przewodowej sieci LAN:**
 - [Sprawdzanie kabla LAN i routera](#)
 - [Sprawdzanie połączenia komputera z siecią](#)
 - [Sprawdzanie ustawień przewodowej sieci LAN drukarki](#)
 - [Sprawdzanie adresu IP drukarki](#)
 - [Sprawdzanie ustawień oprogramowania zabezpieczającego](#)
 - [Sprawdzanie ustawień routera](#)



Nie można znaleźć drukarki na ekranie **Sprawdź ustawienia drukarki podczas konfigurowania sieci Wi-Fi (system Windows) — sprawdzanie stanu zasilania**



Czy drukarka i urządzenie sieciowe (router itp.) są włączone?

Upewnij się, że drukarka jest włączona.

■ [Sprawdzanie, czy jest włączone zasilanie](#)

Upewnij się, że urządzenie sieciowe (router itp.) jest włączone.

Jeśli drukarka lub urządzenie sieciowe są wyłączone:

Włącz drukarkę lub urządzenie sieciowe.

Po włączeniu drukarki i urządzenia sieciowego może upłynąć trochę czasu, zanim staną się gotowe do użytku. Po włączeniu drukarki lub urządzenia sieciowego odczekaj chwilę, a następnie kliknij opcję **Wykryj ponownie (Redetect)** na ekranie **Sprawdź ustawienia drukarki (Check Printer Settings)**, aby ponownie wykryć drukarkę.

Po znalezieniu drukarki postępuj zgodnie z instrukcjami wyświetlanymi na ekranie, aby kontynuować konfigurowanie komunikacji sieciowej.

Jeśli drukarka i urządzenie sieciowe są włączone:

Jeśli urządzenia sieciowe są włączone, wyłącz je, a następnie włącz je ponownie.

Jeśli powyższe rozwiązania nie pomogły w rozwiązaniu problemu:

■ [Sprawdzanie połączenia komputera z siecią](#)



Nie można znaleźć drukarki na ekranie **Sprawdź ustawienia drukarki** podczas konfigurowania sieci Wi-Fi (system Windows) — sprawdzanie połączenia komputera z siecią



Czy możesz wyświetlać na komputerze strony sieci WWW?

Upewnij się, że komputer i urządzenie sieciowe (np. router) są skonfigurowane, a komputer ma połączenie z siecią.

Jeśli nie można wyświetlić żadnej strony sieci web:

Aby anulować konfigurowanie połączenia sieciowego, kliknij na ekranie **Sprawdź ustawienia drukarki (Check Printer Settings)** przycisk **Anuluj (Cancel)**.

Następnie skonfiguruj komputer i urządzenie sieciowe.

Informacje na temat odpowiednich procedur można znaleźć w podręcznikach dołączonych do komputera i urządzenia sieciowego lub uzyskać u ich producentów.

Jeśli po skonfigurowaniu komputera i urządzenia sieciowego można wyświetlać strony sieci web, spróbuj skonfigurować połączenie sieciowe od początku.

Jeśli można wyświetlać strony internetowe lub jeśli powyższe czynności nie rozwiązują problemu:


- [Sprawdzanie ustawień Wi-Fi drukarki](#)

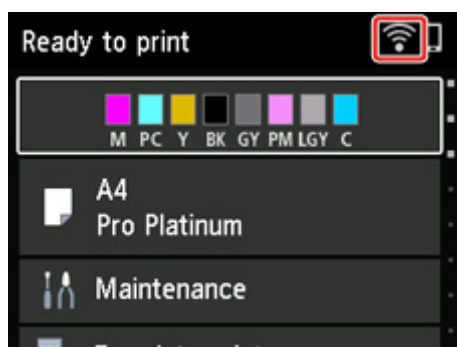


Nie można znaleźć drukarki na ekranie Sprawdź ustawienia drukarki podczas konfigurowania sieci Wi-Fi (system Windows) — sprawdzanie ustawień sieci Wi-Fi drukarki



Czy konfiguracja drukarki dopuszcza komunikację bezprzewodową?

Upewnij się, że na ekranie LCD jest wyświetlana ikona  lub .



Jeśli ikona nie jest wyświetlana:

Konfiguracja drukarki nie dopuszcza komunikacji bezprzewodowej. Włącz komunikację bezprzewodową w drukarce.

Jeśli ikona jest wyświetlana:

- [Sprawdzanie środowiska Wi-Fi](#)

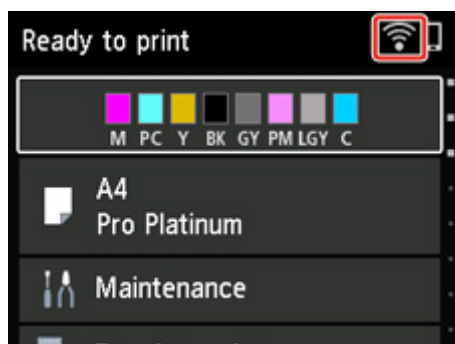


Nie można znaleźć drukarki na ekranie **Sprawdź ustawienia drukarki podczas konfigurowania sieci Wi-Fi (system Windows) — sprawdzanie środowiska sieci Wi-Fi**



Czy drukarka jest połączona z routerem bezprzewodowym?

Korzystając z ikony na ekranie LCD, upewnij się, że drukarka ma połączenie z routerem bezprzewodowym.



W przypadku wyświetlenia ikony :

- Sprawdź konfigurację routera bezprzewodowego.

Po sprawdzeniu ustawień routera bezprzewodowego upewnij się, że drukarka nie znajduje się w zbyt dużej odległości od niego.

Drukarka może znajdować się w odległości do 50 m od routera bezprzewodowego. Upewnij się, że drukarka znajduje się wystarczająco blisko routera bezprzewodowego, z którym ma nawiązać połączenie.

Umieść drukarkę i router bezprzewodowy tak, by nie były przedzielone żadnymi przeszkodami. Jakość połączeń bezprzewodowych pomiędzy różnymi pomieszczeniami i piętrami jest zazwyczaj niska. Komunikację bezprzewodową mogą zakłócać materiały budowlane zawierające metal lub beton. Jeśli drukarka nie może połączyć się z komputerem za pośrednictwem sieci Wi-Fi ze względu na ścianę, umieść drukarkę i komputer w tym samym pomieszczeniu.

Co więcej, jeśli w pobliżu routera sieci bezprzewodowej znajduje się urządzenie, które może emitować fale o podobnej częstotliwości (np. kuchenka mikrofalowa), mogą powstawać zakłócenia. Umieść router bezprzewodowy jak najdalej od źródeł zakłóceń.

»»» Uwaga

- Chociaż antena jest podłączona do większości routerów bezprzewodowych, niektóre z nich mają ją w środku.

- Sprawdź ustawienia routera bezprzewodowego.

Drukarka i router bezprzewodowy muszą mieć nawiązane połączenie w paśmie 2,4 lub 5 GHz. Upewnij się, że router bezprzewodowy obsługujący miejsce docelowe drukarki jest skonfigurowany pod kątem działania w paśmie 2,4 lub 5 GHz.

»» Uwaga

- W przypadku niektórych routerów bezprzewodowych nazwy sieciowe (SSID) różnią się ostatnim znakiem w zależności od wykorzystywanego pasma (2,4 lub 5 GHz) albo przeznaczenia (do komputera albo konsoli do gry).

Aby sprawdzić nazwę sieci (SSID) routera bezprzewodowego, do którego podłączona jest drukarka, wyświetl ją za pomocą panelu operacyjnego drukarki lub wydrukuj informacje o ustawieniach sieciowych drukarki.

- Wyświetl na ekranie LCD.
 - [Ustawienia sieci LAN](#)
- Wydrukuj ustawienia sieciowe.
 - [Drukowanie ustawień sieciowych](#)

Szczegółowe informacje można znaleźć w instrukcji obsługi dostarczonej z routerem bezprzewodowym lub uzyskać od jego producenta.

Po wykonaniu powyższych czynności kliknij pozycję **Wykryj ponownie (Redetect)** na ekranie **Sprawdź ustawienia drukarki (Check Printer Settings)**, aby ponownie wykryć drukarkę.

Po znalezieniu drukarki postępuj zgodnie z instrukcjami wyświetlanymi na ekranie, aby kontynuować konfigurowanie komunikacji sieciowej.

Jeśli nie można wykryć drukarki, drukarka nie ma połączenia z routerem bezprzewodowym. Połącz drukarkę z routerem bezprzewodowym.

Po połączeniu drukarki z routerem bezprzewodowym należy od początku skonfigurować komunikację sieciową.

W przypadku wyświetlenia ikony :

- [Sprawdzanie adresu IP drukarki](#)



Nie można znaleźć drukarki na ekranie **Sprawdź ustawienia drukarki podczas konfigurowania sieci Wi-Fi (system Windows) — sprawdzanie adresu IP drukarki**



Czy powiązany z drukarką adres IP został prawidłowo określony?

Jeśli powiązany z drukarką adres IP nie został prawidłowo określony, znalezienie drukarki może okazać się niemożliwe. Upewnij się, że powiązany z drukarką adres IP nie jest używany przez inne urządzenie.

Aby sprawdzić adres IP drukarki, wyświetl go za pomocą panelu operacyjnego drukarki lub wydrukuj informacje o ustawieniach sieci w drukarce.

- Wyświetl na ekranie LCD.
 - [Ustawienia sieci LAN](#)
- Wydrukuj ustawienia sieciowe.
 - [Drukowanie ustawień sieciowych](#)

Jeśli adres IP nie został określony prawidłowo:

[W przypadku wyświetlenia ekranu błędu](#), zapoznaj się z częścią, a następnie podaj adres IP.

Jeśli adres IP został określony prawidłowo:

- [Sprawdzanie ustawień oprogramowania zabezpieczającego](#)



Nie można znaleźć drukarki na ekranie **Sprawdź ustawienia drukarki podczas konfigurowania sieci Wi-Fi (system Windows) — sprawdzanie ustawień oprogramowania zabezpieczającego**



Upewnij się, że zapora nie zakłóca konfiguracji.

Funkcja zapory w użytkowanym oprogramowaniu zabezpieczającym lub w systemie operacyjnym komputera może ograniczać komunikację między drukarką a komputerem.

- **Jeśli zostanie wyświetlony komunikat zapory:**

Jeśli na komputerze pojawia się komunikat zapory ostrzegający, że aplikacja firmy Canon próbuje uzyskać dostęp do sieci, ustaw w oprogramowaniu zabezpieczającym zezwolenie na dostęp.

Po przyznaniu oprogramowaniu uprawnień dostępu kliknij pozycję **Wykryj ponownie (Redetect)** na ekranie **Sprawdź ustawienia drukarki (Check Printer Settings)**, aby ponownie wykryć drukarkę.

Po znalezieniu drukarki postępuj zgodnie z instrukcjami wyświetlanymi na ekranie, aby kontynuować konfigurowanie komunikacji sieciowej.

- **Jeśli nie zostanie wyświetlony komunikat zapory:**

Tymczasowo wyłącz zaporę i ponownie przeprowadź konfigurację połączenia sieciowego.

Po zakończeniu konfiguracji włącz ponownie zaporę.

»» Uwaga

- Więcej informacji o ustawieniach funkcji zapory w systemie operacyjnym lub w oprogramowaniu zabezpieczającym można znaleźć w jego podręczniku obsługi albo uzyskać od jego producenta.

Jeśli powyższe rozwiązania nie pomogły w rozwiązaniu problemu:

- [Sprawdzanie ustawień routera bezprzewodowego](#)



Nie można znaleźć drukarki na ekranie **Sprawdź ustawienia drukarki podczas konfigurowania sieci Wi-Fi (system Windows)** — sprawdzanie ustawień routera bezprzewodowego



Sprawdź ustawienia routera bezprzewodowego.

Sprawdź ustawienia routera bezprzewodowego dotyczące połączenia sieciowego, np. filtrowanie adresów IP, filtrowanie adresów MAC, klucz szyfrowania i funkcję DHCP.

Upewnij się, że do routera bezprzewodowego i drukarki został przypisany ten sam kanał radiowy.

Informacje o sprawdzaniu ustawień routera bezprzewodowego można znaleźć w dostarczonym z nim podręczniku obsługi lub uzyskać od jego producenta.

Sprawdź też, czy router bezprzewodowy jest skonfigurowany pod kątem działania w paśmie 2,4 lub 5 GHz.

»» Uwaga

- W pewnych routerach bezprzewodowych różne nazwy sieci (SSID) są przypisywane do różnych pasm (2,4 GHz lub 5 GHz) lub sposobów wykorzystania (na komputerach PC lub konsolach). Jest to realizowane przy użyciu liter i cyfr na końcu nazwy sieci (SSID).

Po sprawdzeniu ustawień routera bezprzewodowego kliknij pozycję **Wykryj ponownie (Redetect)** na ekranie **Sprawdź ustawienia drukarki (Check Printer Settings)**, aby ponownie wykryć drukarkę.

Po znalezieniu drukarki postępuj zgodnie z instrukcjami wyświetlanymi na ekranie, aby kontynuować konfigurowanie komunikacji sieciowej.



Nie można znaleźć drukarki na ekranie **Sprawdź ustawienia drukarki** podczas konfigurowania przewodowej sieci LAN (system Windows) — sprawdzanie kabla LAN i routera



Czy kabel sieci LAN został podłączony oraz czy drukarka i router są włączone?

Upewnij się, że kabel LAN jest podłączony.

Upewnij się, że drukarka jest włączona.

■ [Sprawdzanie, czy jest włączone zasilanie](#)

Upewnij się, że router jest włączony.

Jeśli kabel sieci LAN jest podłączony, a drukarka lub urządzenie sieciowe są wyłączone:

Włącz drukarkę lub urządzenie sieciowe.

Po włączeniu drukarki i urządzenia sieciowego może upłynąć trochę czasu, zanim staną się gotowe do użytku. Po włączeniu drukarki lub urządzenia sieciowego odczekaj chwilę, a następnie kliknij opcję **Wykryj ponownie (Redetect)** na ekranie **Sprawdź ustawienia drukarki (Check Printer Settings)**, aby ponownie wykryć drukarkę.

Po znalezieniu drukarki postępuj zgodnie z instrukcjami wyświetlanymi na ekranie, aby kontynuować konfigurację komunikacji sieciowej.

Jeśli kabel sieci LAN jest podłączony, a drukarka i urządzenie sieciowe są włączone:

Jeśli nie można znaleźć drukarki po ponownej próbie jej wykrycia, mimo że drukarka i urządzenie sieciowe są włączone:

■ [Sprawdzanie połączenia komputera z siecią](#)



Nie można znaleźć drukarki na ekranie **Sprawdź ustawienia drukarki** podczas konfigurowania przewodowej sieci LAN (system Windows) — sprawdzanie połączenia komputera z siecią



Czy możesz wyświetlać na komputerze strony sieci WWW?

Upewnij się, że komputer i urządzenie sieciowe (np. router) są skonfigurowane, a komputer ma połączenie z siecią.

Jeśli nie można wyświetlić żadnej strony sieci web:

Aby anulować konfigurowanie połączenia sieciowego, kliknij na ekranie **Sprawdź ustawienia drukarki (Check Printer Settings)** przycisk **Anuluj (Cancel)**.

Następnie skonfiguruj komputer i urządzenie sieciowe.

Informacje na temat odpowiednich procedur można znaleźć w podręcznikach dołączonych do komputera i urządzenia sieciowego lub uzyskać u ich producentów.

Jeśli po skonfigurowaniu komputera i urządzenia sieciowego można wyświetlać strony sieci web, spróbuj skonfigurować połączenie sieciowe od początku.

Jeśli można wyświetlać strony sieci web:


- [Sprawdzanie ustawień przewodowej sieci LAN drukarki](#)

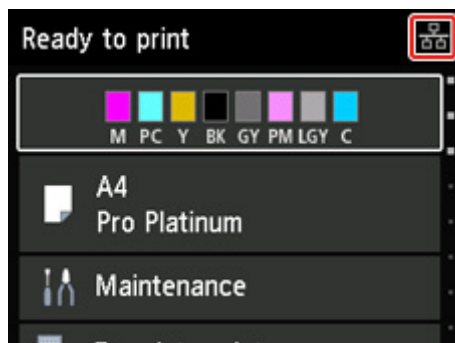


Nie można znaleźć drukarki na ekranie Sprawdź ustawienia drukarki podczas konfigurowania przewodowej sieci LAN (system Windows) — sprawdzanie ustawień przewodowej sieci LAN drukarki



Czy konfiguracja drukarki dopuszcza komunikację przewodową?

Upewnij się, że ikona  jest wyświetlana na wyświetlaczu LCD.



Jeśli ikona nie jest wyświetlana:

Konfiguracja drukarki nie dopuszcza komunikacji przewodowej. Włącz w drukarce komunikację przewodową.

Po włączeniu komunikacji przewodowej ponownie przeprowadź konfigurację komunikacji sieciowej od początku.

Jeśli ikona jest wyświetlana:

- [Sprawdzanie adresu IP drukarki](#)



Nie można znaleźć drukarki na ekranie Sprawdź ustawienia drukarki podczas konfigurowania przewodowej sieci LAN (system Windows) — sprawdzanie adresu IP drukarki



Czy powiązany z drukarką adres IP został prawidłowo określony?

Jeśli powiązany z drukarką adres IP nie został prawidłowo określony, znalezienie drukarki może okazać się niemożliwe. Upewnij się, że powiązany z drukarką adres IP nie jest używany przez inne urządzenie.

Aby sprawdzić adres IP drukarki, wyświetl go za pomocą panelu operacyjnego drukarki lub wydrukuj informacje o ustawieniach sieci w drukarce.

- Wyświetl na ekranie LCD.
 - [Ustawienia sieci LAN](#)
- Wydrukuj ustawienia sieciowe.
 - [Drukowanie ustawień sieciowych](#)

Jeśli adres IP nie został określony prawidłowo:

[W przypadku wyświetlenia ekranu błędu](#), zapoznaj się z częścią, a następnie podaj adres IP.

Jeśli adres IP został określony prawidłowo:

- [Sprawdzanie ustawień oprogramowania zabezpieczającego](#)



Nie można znaleźć drukarki na ekranie **Sprawdź ustawienia drukarki** podczas konfigurowania przewodowej sieci LAN (system Windows) — sprawdzanie ustawień oprogramowania zabezpieczającego



Upewnij się, że zapora nie zakłóca konfiguracji.

Funkcja zapory w używanym oprogramowaniu zabezpieczającym lub w systemie operacyjnym komputera może ograniczać komunikację między drukarką a komputerem.

- **Jeśli zostanie wyświetlony komunikat zapory:**

Jeśli na komputerze pojawia się komunikat zapory ostrzegający, że aplikacja firmy Canon próbuje uzyskać dostęp do sieci, ustaw w oprogramowaniu zabezpieczającym zezwolenie na dostęp.

Po przyznaniu oprogramowaniu uprawnień dostępu kliknij pozycję **Wykryj ponownie (Redetect)** na ekranie **Sprawdź ustawienia drukarki (Check Printer Settings)**, aby ponownie wykryć drukarkę.

Po znalezieniu drukarki postępuj zgodnie z instrukcjami wyświetlanymi na ekranie, aby kontynuować konfigurowanie komunikacji sieciowej.

- **Jeśli nie zostanie wyświetlony komunikat zapory:**

Tymczasowo wyłącz zaporę i ponownie przeprowadź konfigurację połączenia sieciowego.

Po zakończeniu konfiguracji włącz ponownie zaporę.

»» Uwaga

- Więcej informacji o ustawieniach funkcji zapory w systemie operacyjnym lub w oprogramowaniu zabezpieczającym można znaleźć w jego podręczniku obsługi albo uzyskać od jego producenta.

Jeśli powyższe rozwiązania nie pomogły w rozwiązaniu problemu:

- [Sprawdzanie ustawień routera bezprzewodowego](#)



Nie można znaleźć drukarki na ekranie **Sprawdź ustawienia drukarki** podczas konfigurowania przewodowej sieci LAN (system Windows) — sprawdzanie ustawień routera



Sprawdź ustawienia routera.

Sprawdź ustawienia routera dotyczące połączenia sieciowego, np. filtrowanie adresów IP, filtrowanie adresów MAC i funkcję DHCP.

Więcej informacji o sprawdzaniu ustawień routera można znaleźć w dołączonym do niego podręczniku obsługi lub uzyskać od jego producenta.

Po sprawdzeniu ustawień routera kliknij pozycję **Wykryj ponownie (Redetect)** na ekranie **Sprawdź ustawienia drukarki (Check Printer Settings)**, aby ponownie wykryć drukarkę.

Po znalezieniu drukarki postępuj zgodnie z instrukcjami wyświetlanymi na ekranie, aby kontynuować konfigurowanie komunikacji sieciowej.



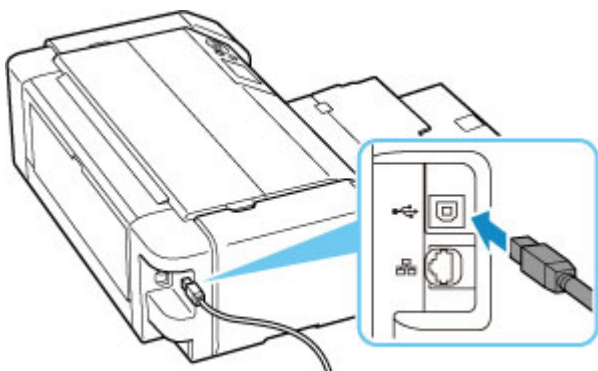
Nie można przejść do ekranu następującego po ekranie Podłączenie drukarki



Jeśli nie możesz przejść do ekranu następującego po ekranie **Podłączenie drukarki (Printer Connection)**, sprawdź poniższe kwestie.

Kwestia 1 Upewnij się, że kabel USB został prawidłowo podłączony do drukarki i komputera.

Połącz drukarkę z komputerem za pomocą kabla USB, zgodnie z poniższym rysunkiem. Port USB znajduje się z tyłu drukarki.




»»» Ważne

- Sprawdź kierunek złącza "typu B" i podłącz je do drukarki. Szczegółowe informacje można znaleźć w instrukcji obsługi kabla USB.

Kwestia 2 Wykonaj poniższą procedurę, aby ponownie podłączyć drukarkę do komputera.

»»» Ważne

- W przypadku systemu macOS sprawdź, czy w lewym dolnym rogu ekranu **Drukarki i skanery (Printers & Scanners)** widoczna jest ikona blokady.

Jeśli jest wyświetlana ikona  (blokada), kliknij ją, aby usunąć blokadę. (Do odblokowania potrzebne są nazwa i hasło administratora).

1. Odłącz kabel USB od drukarki i komputera, a następnie podłącz go ponownie.
2. Upewnij się, że drukarka nie wykonuje żadnej czynności, i wyłącz ją.
3. Włącz drukarkę.

Kwestia 3 Jeśli nie możesz rozwiązać problemu, wykonaj poniższą procedurę, aby ponownie zainstalować sterownik drukarki.

1. Zakończ konfigurację.
2. Wyłącz drukarkę.
3. Uruchom ponownie komputer.
4. Upewnij się, że nie jest uruchomiony żaden program.
5. [Kliknij tutaj](#) i przeprowadź konfigurację.



Nie można znaleźć drukarki za pośrednictwem sieci Wi-Fi





Kwestia 1 Upewnij się, że drukarka jest włączona.

W przeciwnym razie upewnij się, że drukarka została odpowiednio podłączona, i naciśnij przycisk **WŁ. (ON)**, aby ją włączyć.

Kontrolka **WŁ. (ON)** miga, gdy drukarka rozpoczyna wykonywanie zadania. Poczekaj, aż kontrolka **WŁ. (ON)** przestanie migać i zacznie świecić ciągłym światłem.

Kwestia 2 Sprawdź ikonę  na ekranie LCD.

Jeśli ikona  nie jest wyświetlana, wybierz kolejno opcje **Ustawienia sieci LAN (LAN settings) > Wi-Fi > Ustawienia (Settings) >**, a następnie wybierz opcję **Aktywne (Enable)** w pozycji **Włącz/wyłącz Wi-Fi (Enable/disable Wi-Fi)**.

Jeśli jest wyświetlana ikona , zobacz pozycję 3 lub późniejszą na liście kontrolnej, aby upewnić się, że konfiguracja drukarki została zakończona lub że ustawienia połączenia w routerze bezprzewodowym są prawidłowe.

Kwestia 3 Upewnij się, że konfiguracja drukarki na komputerze została zakończona.

Jeśli nie, kliknij tutaj i powtórz procedurę konfiguracji.

»»» Uwaga

- Program IJ Network Device Setup Utility umożliwia diagnozowanie stanu sieci i naprawianie ewentualnych błędów.

Wybierz poniższe łącze, aby pobrać program IJ Network Device Setup Utility i go zainstalować.

- **Sprawdzanie stanu połączenia z drukarką za pomocą programu IJ Network Device Setup Utility**

Informacje na temat uruchamiania programu IJ Network Device Setup Utility znajdują się poniżej.

- **W przypadku systemu Windows:**

- [Uruchamianie programu IJ Network Device Setup Utility](#)

- **W przypadku systemu macOS:**

- Uruchamianie programu IJ Network Device Setup Utility

Kwestia 4 Upewnij się, że ustawienia drukarki i routera bezprzewodowego są zgodne.

Upewnij się, że ustawienia sieci w drukarce (np. nazwa sieciowa (SSID) lub klucz sieciowy (hasło) itp.) są zgodne z ustawieniami routera bezprzewodowego.

Aby sprawdzić ustawienia routera bezprzewodowego, zapoznaj się z informacjami podanymi w dostarczonym z nim podręczniku lub skontaktuj się z jego producentem.

»»» Uwaga

- Do nawiązywania połączenia z routerem bezprzewodowym używaj zakresu częstotliwości 2,4 lub 5 GHz. Dopasuj nazwę sieciową (SSID) ustawioną dla drukarki do nazwy dla zakresu częstotliwości 2,4 lub 5 GHz routera bezprzewodowego.

Aby sprawdzić nazwę sieci (SSID) ustawioną dla drukarki, wyświetl ją za pomocą panelu operacyjnego drukarki lub wydrukuj informacje o ustawieniach sieci w drukarce.

- Wyświetl na ekranie LCD.
 - [Ustawienia sieci LAN](#)
- Wydrukuj ustawienia sieciowe.
 - [Drukowanie ustawień sieciowych](#)

»»» Uwaga

- Program IJ Network Device Setup Utility umożliwia diagnozowanie stanu sieci i naprawianie ewentualnych błędów.

Wybierz poniższe łącze, aby pobrać program IJ Network Device Setup Utility i go zainstalować.

- [Sprawdzanie stanu połączenia z drukarką za pomocą programu IJ Network Device Setup Utility](#)

Informacje na temat uruchamiania programu IJ Network Device Setup Utility znajdują się poniżej.

- **W przypadku systemu Windows:**

- [Uruchamianie programu IJ Network Device Setup Utility](#)

- **W przypadku systemu macOS:**

- [Uruchamianie programu IJ Network Device Setup Utility](#)

Kwestia 5 Upewnij się, że drukarka nie znajduje się zbyt daleko od routera bezprzewodowego.

Jeśli odległość między drukarką i routerem bezprzewodowym jest zbyt duża, jakość komunikacji bezprzewodowej pogarsza się. Zbliź do siebie drukarkę i router bezprzewodowy.

»»» Uwaga

- Chociaż antena jest podłączona do większości routerów bezprzewodowych, niektóre z nich mają ją w środku.

Kwestia 6 Upewnij się, że sygnał bezprzewodowy ma dużą siłę. Monitoruj siłę sygnału i przesuń drukarkę oraz router sieci bezprzewodowej wedle potrzeby.

Umieść drukarkę i router bezprzewodowy tak, by nie były przedzielone żadnymi przeszkodami. Jakość połączeń bezprzewodowych pomiędzy różnymi pomieszczeniami i piętrami jest zazwyczaj niska. Komunikację bezprzewodową mogą zakłócać materiały budowlane zawierające metal lub beton. Jeśli drukarka nie może połączyć się z komputerem za pośrednictwem sieci Wi-Fi ze względu na ścianę, umieść drukarkę i komputer w tym samym pomieszczeniu.

Co więcej, jeśli w pobliżu routera sieci bezprzewodowej znajduje się urządzenie, które może emitować fale o podobnej częstotliwości (np. kuchenka mikrofalowa), mogą powstawać zakłócenia. Umieść router bezprzewodowy jak najdalej od źródeł zakłóceń.

Sprawdź siłę sygnału na ekranie LCD.

■ [Ekran LCD i panel operacyjny](#)

»»» Uwaga

- Program IJ Network Device Setup Utility umożliwia diagnozowanie stanu sieci i naprawianie ewentualnych błędów.

Wybierz poniższe łącze, aby pobrać program IJ Network Device Setup Utility i go zainstalować.

- [Sprawdzanie stanu połączenia z drukarką za pomocą programu IJ Network Device Setup Utility](#)

Informacje na temat uruchamiania programu IJ Network Device Setup Utility znajdują się poniżej.

- **W przypadku systemu Windows:**

- [Uruchamianie programu IJ Network Device Setup Utility](#)

- **W przypadku systemu macOS:**

- [Uruchamianie programu IJ Network Device Setup Utility](#)

Kwestia 7 Upewnij się, że komputer został prawidłowo podłączony do routera bezprzewodowego.

Więcej informacji na temat sprawdzania ustawień komputera i stanu połączenia można znaleźć w dostarczonej z komputerem instrukcji obsługi lub uzyskać od jego producenta.

»»» Uwaga

- W przypadku korzystania ze smartfona lub tabletu upewnij się, że w urządzeniu włączono sieć Wi-Fi.

Kwestia 8 Upewnij się, że na karcie **Porty (Ports)** okna dialogowego **Właściwości drukarki (Printer properties)** zaznaczono pole wyboru **Włącz komunikację dwukierunkową (Enable bidirectional support)**. (system Windows)

W przeciwnym razie zaznacz je, aby włączyć obsługę komunikacji dwukierunkowej.

Kwestia 9 Upewnij się, że funkcja zapory w oprogramowaniu zabezpieczającym jest wyłączona.

Jeśli funkcja zapory w oprogramowaniu zabezpieczającym jest włączona, może pojawić się komunikat ostrzegający o podjęciu przez oprogramowanie firmy Canon próby dostępu do sieci. W przypadku wyświetlenia tego komunikatu ostrzegawczego wybierz opcję stałego zezwalania na dostęp.

Jeśli używasz jakichś programów, które przełączają się między środowiskami sieciowymi, sprawdź ich ustawienia. Niektóre programy domyślnie korzystają z zapory.

Kwestia 10 Jeśli drukarka została podłączona do stacji bazowej AirPort za pośrednictwem sieci LAN, upewnij się, że w nazwie sieciowej (SSID) używasz znaków alfanumerycznych. (system macOS)

Jeśli problem nie ustąpi, kliknij tutaj i powtórz procedurę konfiguracji.



Drukarka nie zostaje znaleziona na ekranie znajdowania drukarek podczas konfiguracji



Nie można wykryć drukarki przy bieżącej metodzie konfiguracji.

Canon [redacted] series

1 2 3 4

Select Printer

Select the printer you want to set up from the list. If multiple printers have the same product name, check the serial number.

IPv4 Device IPv6 Device

| Product Name | Serial Number (Last 5 Digits) | IP Address | MAC Address |
|--------------|-------------------------------|------------|-------------|
| [redacted] | [redacted] | [redacted] | [redacted] |
| | | | |
| | | | |

< >

Checking the serial number

If the printer that you are looking for is not in the list, click [Printer Not Found].

Printer Not Found

Back Next

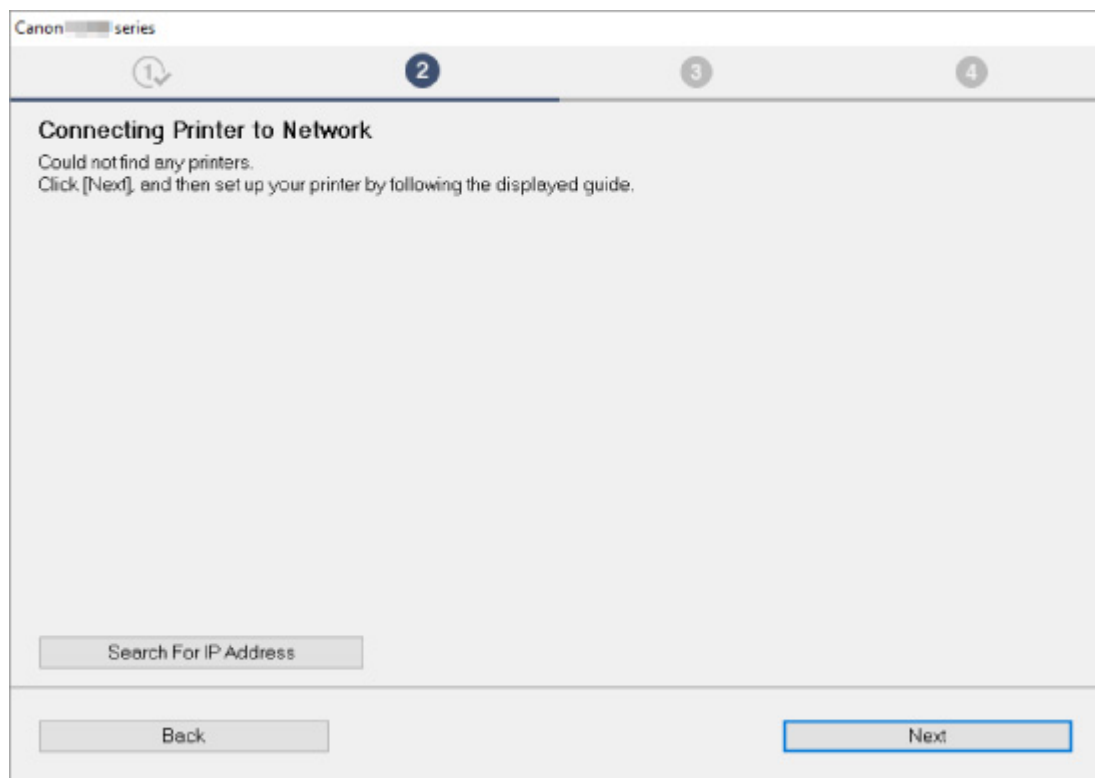
Kliknij opcję **Nie znaleziono druk. (Printer Not Found)** i przeprowadź konfigurację, postępując zgodnie z instrukcjami wyświetlanymi na ekranie.

»»» Uwaga

- Istnieje możliwość wyszukania drukarekna podstawie adresu IP lub nazwy hosta.
■ [Wyszukiwanie drukarki według adresu IP lub nazwy hosta podczas konfiguracji](#)

Wyszukiwanie drukarki według adresu IP lub nazwy hosta podczas konfiguracji

Jeśli drukarki nie można znaleźć na ekranie **Wykrywanie drukarki (Printer Detection)**, zostaje wyświetlony ekran **Łączenie drukarki z siecią (Connecting Printer to Network)**.



W powyższym przykładzie użyto ekranu systemu Windows.

Kliknięcie opcji **Wyszukaj adres IP (Search For IP Address)** umożliwia wyszukanie drukarki po podaniu adresu IP lub nazwy hosta drukarki.

1. Sprawdź adres IP lub nazwę hosta drukarki.

Aby sprawdzić adres IP lub nazwę hosta drukarki, wyświetl te informacje za pomocą panelu operacyjnego drukarki lub wydrukuj informacje o ustawieniach sieci w drukarce.

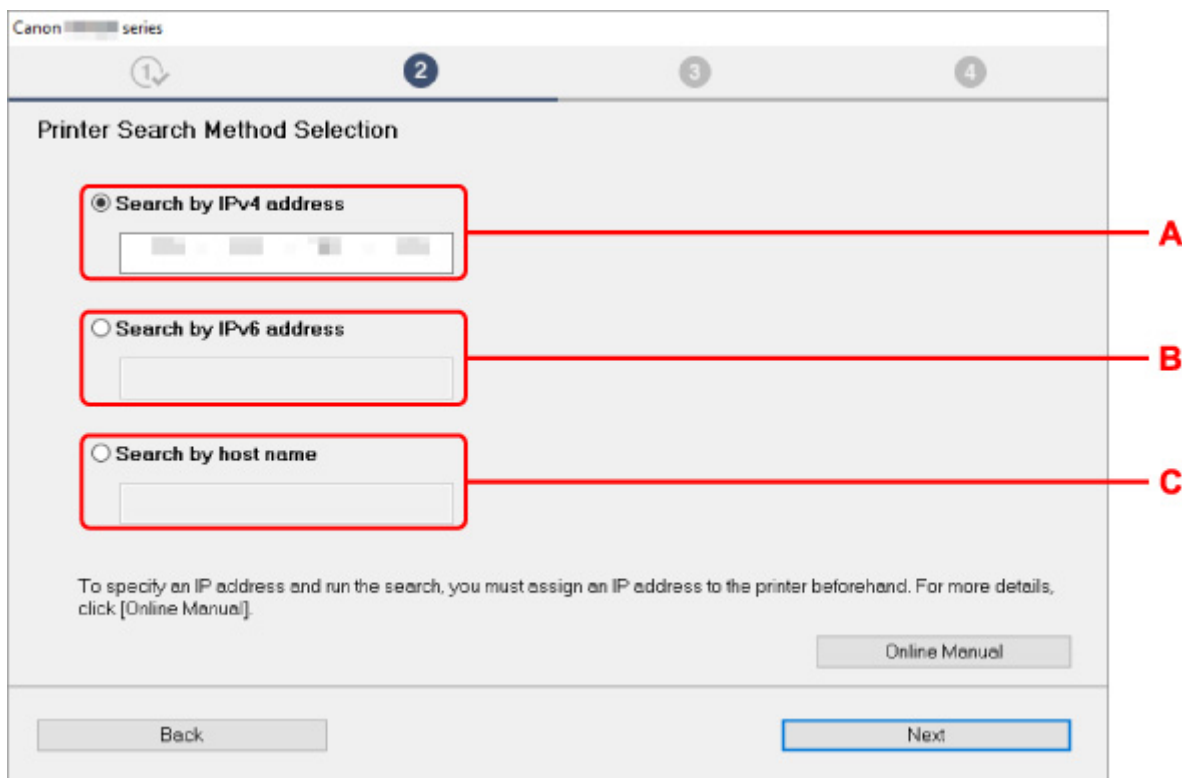
- Wyświetl na ekranie LCD.
 - [Ustawienia sieci LAN](#)
- Wydrukuj ustawienia sieciowe.
 - [Drukowanie ustawień sieciowych](#)

»»» Uwaga

- Jeśli używasz drukarki w biurze, skontaktuj się z administratorem sieci.

2. Wybierz metody wyszukiwania.

Wybierz jedną z poniższych metod.



W powyższym przykładzie użyto ekranu systemu Windows.

A: Szukaj według adresu IPv4 (Search by IPv4 address)

Wybierz opcję, aby wyszukać drukarki na podstawie adresu IPv4.

B: Szukaj według adresu IPv6 (Search by IPv6 address)

Wybierz opcję, aby wyszukać drukarki na podstawie adresu IPv6.

C: Wyszukiwanie wg nazwy hosta (Search by host name)

Wybierz opcję, aby wyszukać drukarki na podstawie nazwy hosta. Nazwa hosta to nazwa LLMNR lub nazwa usługi Bonjour.

3. Wprowadź adres IP lub nazwę hosta i kliknij przycisk Dalej (Next).

Rozpocznie się wyszukiwanie drukarki.

W przypadku wyświetlenia ekranu błędu:

Rozwiąż problem związany z błędem, wykonując instrukcje wyświetlone na ekranie.

Jeśli wprowadzony adres IP jest już używany przez inne urządzenie, wykonaj poniższą procedurę, aby określić adres IP drukarki.

1. Wybierz opcję **Ustawienia sieci LAN (LAN settings)** na ekranie POCZĄTEK i naciśnij przycisk **OK**.

■ [Ekran LCD i panel operacyjny](#)

2. Wybierz opcję **Wi-Fi** i naciśnij przycisk **OK**.

3. Wybierz opcję **Ustawienia (Settings)** i naciśnij przycisk **OK**.
4. Wybierz opcję **Zaawansow. (Advanced)** i naciśnij przycisk **OK**.
5. Wybierz pozycję **Ustawienia TCP/IP (TCP/IP settings)** i naciśnij przycisk **OK**.

- W przypadku określania adresu IPv4:

1. Wybierz opcję **IPv4**.
2. Wybierz opcję **Tak (Yes)** na wyświetlonym ekranie.
3. Wybierz opcję **Adres IP (IP address)**.
4. Wybierz opcję **Ustawienia ręczne (Manual setup)**.

Wybór opcji **Ustawienia automatyczne (Auto setup)** spowoduje automatyczne wprowadzenie adresu IP.

5. Wprowadź adres IP.
6. Wybierz opcję **OK**.
7. Wprowadź maskę podsieci.
8. Wybierz opcję **OK**.
9. Wprowadź domyślną bramę.
10. Wybierz opcję **OK**.

Podano adres IPv4.

- W przypadku określania adresu IPv6:

1. Wybierz opcję **IPv6**.
2. Wybierz opcję **Tak (Yes)** na wyświetlonym ekranie.
3. Wybierz opcję **Włącz/wyłącz IPv6 (Enable/disable IPv6)**.
4. Wybierz opcję **Włącz (Enable)**.

Podano adres IPv6.

»» Ważne

- Jeśli w komputerze włączona jest zaporę sieciową, wyszukiwanie drukarek znajdujących się w innej podsieci może być niemożliwe. Wyłącz zaporę.

Jeśli zaporę koliduje z wyszukiwaniem drukarki:

- **Jeśli zostanie wyświetlony komunikat zapory:**

Jeśli na komputerze pojawia się komunikat zapory ostrzegający, że aplikacja firmy Canon próbuje uzyskać dostęp do sieci, ustaw w oprogramowaniu zabezpieczającym zezwolenie na dostęp.

Po zezwoleniu oprogramowaniu na dostęp podaj adres IP lub nazwę hosta i ponownie uruchom wyszukiwanie drukarek.

Po znalezieniu drukarki postępuj zgodnie z instrukcjami wyświetlanymi na ekranie, aby kontynuować konfigurację komunikacji sieciowej.

- **Jeśli nie zostanie wyświetlony komunikat zapory:**

Tymczasowo wyłącz zaporę i podaj adres IP lub nazwę hosta, aby ponownie wyszukać drukarki.

Po zakończeniu konfiguracji włącz ponownie zaporę.

»» Uwaga

- Więcej informacji o ustawieniach funkcji zapory w systemie operacyjnym lub w oprogramowaniu zabezpieczającym można znaleźć w jego podręczniku obsługi albo uzyskać od jego producenta.



Nie można znaleźć drukarki za pośrednictwem przewodowej sieci LAN



Kwestia 1 Upewnij się, że drukarka jest włączona.

Kwestia 2 Czy na wyświetlaczu LCD jest widoczna ikona ?

Jeśli ikona nie jest wyświetlana, w menu konfiguracji wybierz kolejno opcje **Ustawienia sieci LAN (LAN settings) > Przew. sieć LAN (Wired LAN) > Ustawienia (Settings) > Włącz/wył. przewod. sieć LAN (Enable/disable Wired LAN)**, a następnie opcję **Włącz (Enable)**.

Kwestia 3 Upewnij się, że kabel LAN został prawidłowo podłączony.

Upewnij się, że drukarka została prawidłowo podłączona do routera za pomocą kabla LAN. Jeśli kabel LAN luźno trzyma się gniazda, podłącz go w prawidłowy sposób.

Jeśli kabel LAN jest podłączony do routera po stronie sieci WAN, należy podłączyć go do routera po stronie sieci LAN.

Problemy z połączeniem sieciowym

- **Drukarka z jakiegoś powodu nagle przestała działać**
- **Nieznany klucz sieciowy (hasło)**
- **Nie można korzystać z drukarki po wymianie routera bezprzewodowego lub zmianie jego ustawień**
- **Nie pamiętam hasła administratora do drukarki**
- **Drukarka wolno drukuje**
- **Nie można uzyskać dostępu do Internetu za pośrednictwem sieci Wi-Fi z poziomu urządzenia komunikacyjnego**
- **W monitorze stanu drukarki nie pojawia się poziom atramentu (system Windows)**
- **Nie można rozpocząć drukowania lub nawiązać połączenia**

Drukarka z jakiegoś powodu nagle przestała działać

- [Nie można nawiązać połączenia z drukarką po zmianie konfiguracji sieci](#)
- [Nie można połączyć z drukarką za pomocą bezprzewodowej sieci LAN \(Wi-Fi\)](#)
- [Nie można połączyć z drukarką za pomocą bezpośredniego trybu bezprzewodowego](#)
- [Nie można połączyć z drukarką za pomocą przewodowej sieci LAN](#)
- [Nie można drukować za pomocą sieci](#)



Nie można nawiązać połączenia z drukarką po zmianie konfiguracji sieci



Przypisanie komputerowi adresu IP może chwilę potrwać. Konieczne może też być ponowne uruchomienie komputera.

Upewnij się, że komputer otrzymał prawidłowy adres IP, i ponów próbę wykrycia drukarki.



Nie można połączyć z drukarką za pomocą bezprzewodowej sieci LAN (Wi-Fi)



Kwestia 1 Sprawdź stan zasilania drukarki, urządzeń sieciowych (np. routera bezprzewodowego) oraz smartfonu/tabletu.

- Włącz drukarkę lub urządzenia.
- Jeśli zasilanie jest już włączone, wyłącz je i włącz ponownie.
- Konieczne może być rozwiązanie problemów z routerem bezprzewodowym (np. interwałem aktualizacji klucza, interwałem aktualizacji funkcji DHCP, trybem oszczędzania energii itp.) lub zaktualizowanie jego oprogramowania układowego.

Aby uzyskać szczegółowe informacje, skontaktuj się z producentem routera bezprzewodowego.


Kwestia 2 Czy możesz wyświetlać na komputerze strony sieci WWW?

Sprawdź, czy komputer został prawidłowo podłączony do routera bezprzewodowego.

Więcej informacji o sprawdzaniu ustawień komputera lub stanu połączenia można znaleźć w podręczniku obsługi dołączonym do komputera lub uzyskać od producenta.

Kwestia 3 Czy drukarka jest połączona z routerem bezprzewodowym?

O stanie połączenia między drukarką a routerem bezprzewodowym informuje ikona  na ekranie LCD.

Jeśli ikona  nie jest wyświetlana, łączność Wi-Fi jest wyłączona. Włącz komunikację bezprzewodową w drukarce.

Kwestia 4 Upewnij się, że ustawienia sieciowe drukarki i routera bezprzewodowego są zgodne.

Upewnij się, że ustawienia sieci w drukarce (np. nazwa sieciowa (SSID) lub klucz sieciowy (hasło) itp.) są zgodne z ustawieniami routera bezprzewodowego.

Aby sprawdzić ustawienia routera bezprzewodowego, zapoznaj się z informacjami podanymi w dostarczonym z nim podręczniku lub skontaktuj się z jego producentem.

»» Uwaga

- Do nawiązywania połączenia z routerem bezprzewodowym używaj zakresu częstotliwości 2,4 lub 5 GHz. Dopasuj nazwę sieciową (SSID) ustawioną dla drukarki do nazwy dla zakresu częstotliwości 2,4 lub 5 GHz routera bezprzewodowego.

Aby sprawdzić bieżące ustawienia sieciowe drukarki, wyświetl je za pomocą panelu operacyjnego drukarki lub wydrukuj informacje o ustawieniach sieci w drukarce.

- Wyświetl na ekranie LCD.
 - [Ustawienia sieci LAN](#)
- Wydrukuj ustawienia sieciowe.
 - [Drukowanie ustawień sieciowych](#)

»» Uwaga

- Program IJ Network Device Setup Utility umożliwia diagnozowanie stanu sieci i naprawianie ewentualnych błędów.
Wybierz poniższe łącze, aby pobrać program IJ Network Device Setup Utility i go zainstalować.
 - [Sprawdzanie stanu połączenia z drukarką za pomocą programu IJ Network Device Setup Utility](#)Informacje na temat uruchamiania programu IJ Network Device Setup Utility znajdują się poniżej.
- **W przypadku systemu Windows:**
 - [Uruchamianie programu IJ Network Device Setup Utility](#)
- **W przypadku systemu macOS:**
 - [Uruchamianie programu IJ Network Device Setup Utility](#)

Kwestia 5 Upewnij się, że drukarka nie znajduje się zbyt daleko od routera bezprzewodowego.

Jeśli odległość między drukarką i routerem bezprzewodowym jest zbyt duża, jakość komunikacji bezprzewodowej pogarsza się. Zbliź do siebie drukarkę i router bezprzewodowy.

»» Uwaga

- Chociaż antena jest podłączona do większości routerów bezprzewodowych, niektóre z nich mają ją w środku.

Kwestia 6 Upewnij się, że sygnał bezprzewodowy ma dużą siłę. Monitoruj stan sygnału i przesuń drukarkę oraz router sieci bezprzewodowej wedle potrzeby.

Umieść drukarkę i router bezprzewodowy tak, by nie były przedzielone żadnymi przeszkodami. Jakość połączeń bezprzewodowych pomiędzy różnymi pomieszczeniami i piętrami jest zazwyczaj niska. Komunikację bezprzewodową mogą zakłócać materiały budowlane zawierające metal lub beton. Jeśli drukarka nie może połączyć się z komputerem za pośrednictwem sieci Wi-Fi ze względu na ścianę, umieść drukarkę i komputer w tym samym pomieszczeniu.

Co więcej, jeśli w pobliżu routera sieci bezprzewodowej znajduje się urządzenie, które może emitować fale o podobnej częstotliwości (np. kuchenka mikrofalowa), mogą powstawać zakłócenia. Umieść router bezprzewodowy jak najdalej od źródeł zakłóceń.

Sprawdź siłę sygnału na ekranie LCD.

- [Ekran LCD i panel operacyjny](#)

»» Uwaga

- Program IJ Network Device Setup Utility umożliwia diagnozowanie stanu sieci i naprawianie ewentualnych błędów.

Wybierz poniższe łącze, aby pobrać program IJ Network Device Setup Utility i go zainstalować.

- [Sprawdzanie stanu połączenia z drukarką za pomocą programu IJ Network Device Setup Utility](#)

Informacje na temat uruchamiania programu IJ Network Device Setup Utility znajdują się poniżej.

- **W przypadku systemu Windows:**

- [Uruchamianie programu IJ Network Device Setup Utility](#)

- **W przypadku systemu macOS:**

- [Uruchamianie programu IJ Network Device Setup Utility](#)

Kwestia 7 Sprawdź numery kanałów Wi-Fi używane przez komputer.

Numer kanału Wi-Fi stosowanego przez router bezprzewodowy musi być ten sam co stosowany przez komputer. Zazwyczaj jest to tak ustawione, że można korzystać ze wszystkich kanałów Wi-Fi. Kiedy jednak używane kanały są zastrzeżone, wtedy kanały Wi-Fi nie są zgodne.

Zapoznaj się z instrukcją obsługi dostarczoną wraz z komputerem i sprawdź numer kanału Wi-Fi dostępnego dla komputera.

Kwestia 8 Upewnij się, że kanał ustawiony w routerze bezprzewodowym jest dostępny zgodnie z informacjami uzyskanymi podczas wykonywania czynności podanych w ramach kwestii 7.

W przeciwnym razie zmień kanał ustawiony w routerze bezprzewodowym.

Kwestia 9 Upewnij się, że funkcja zapory w oprogramowaniu zabezpieczającym jest wyłączona.

Jeśli funkcja zapory w oprogramowaniu zabezpieczającym jest włączona, może pojawić się komunikat ostrzegający o podjęciu przez oprogramowanie firmy Canon próby dostępu do sieci. W przypadku wyświetlenia tego komunikatu ostrzegawczego wybierz opcję stałego zezwalania na dostęp.

Jeśli używasz jakichś programów, które przełączają się między środowiskami sieciowymi, sprawdź ich ustawienia. Niektóre programy domyślnie korzystają z zapory.

Kwestia 10

Jeśli drukarka została podłączona do stacji bazowej AirPort za pośrednictwem sieci LAN, upewnij się, że w nazwie sieciowej (SSID) używasz znaków alfanumerycznych. (system macOS)

Jeśli problem nie ustąpi, kliknij tutaj i powtórz procedurę konfiguracji.

- **Umiejscowienie:**

Upewnij się, że między routerem bezprzewodowym a drukarką nie występują żadne przeszkody.



Nie można połączyć z drukarką za pomocą bezpośredniego trybu bezprzewodowego



Kwestia 1

Sprawdź stan zasilania drukarki.

- [Zasilanie](#)

Jeśli zasilanie jest już włączone, wyłącz je i włącz ponownie.

Kwestia 2

Czy na ekranie LCD jest wyświetlana ikona ?

Jeśli nie, bezpośredni tryb bezprzewodowy jest wyłączony. Włącz bezpośredni tryb bezprzewodowy.

Kwestia 3

Sprawdź ustawienia urządzenia (smartfonu/tabletu).

Sprawdź, czy w urządzeniu jest włączona sieć Wi-Fi.

Szczegółowe informacje można znaleźć w podręczniku dołączonym do urządzenia.

Kwestia 4

Upewnij się, że drukarka jest wybrana jako połączenie w urządzeniu (np. w smartfonie lub tablecie).

Wybierz nazwę sieciową (SSID) dla bezpośredniego trybu bezprzewodowego ustawioną w drukarce jako miejsce docelowe połączenia dla urządzeń.

Sprawdź lokalizację w urządzeniu.

Aby uzyskać szczegółowe informacje, zapoznaj się z instrukcją obsługi urządzenia lub odwiedź witrynę producenta.

Aby sprawdzić nazwę sieci (identyfikator SSID) bezpośredniego trybu bezprzewodowego, która jest ustawiona w drukarce, wyświetl ją za pomocą panelu operacyjnego drukarki lub wydrukuj informacje o ustawieniach sieciowych drukarki.

- Wyświetl na ekranie LCD.

- [Ustawienia sieci LAN](#)

- Wydrukuj ustawienia sieciowe.

- [Drukowanie ustawień sieciowych](#)

Kwestia 5 Czy zostało wprowadzone właściwe hasło ustawione w bezpośrednim trybie bezprzewodowym?

Aby sprawdzić hasło ustawione w drukarce, wyświetl je za pomocą panelu operacyjnego drukarki lub wydrukuj informacje o ustawieniach sieci w drukarce.

- Wyświetl na ekranie LCD.
 - [Ustawienia sieci LAN](#)
- Wydrukuj ustawienia sieciowe.
 - [Drukowanie ustawień sieciowych](#)

Kwestia 6 Upewnij się, że drukarka nie znajduje się w zbyt dużej odległości od urządzenia.

Jeśli odległość między drukarką a urządzeniem jest zbyt duża, jakość komunikacji bezprzewodowej pogarsza się. Zbliź do siebie drukarkę i urządzenie.

Kwestia 7 Sprawdź, czy nie jest już podłączonych 5 urządzeń.

Bezpośredni tryb bezprzewodowy umożliwia podłączenie maksymalnie 5 urządzeń.

Nie można połączyć z drukarką za pomocą przewodowej sieci LAN

Kwestia 1 Upewnij się, że drukarka jest włączona.

Kwestia 2 Upewnij się, że kabel LAN został prawidłowo podłączony.

Upewnij się, że drukarka została prawidłowo podłączona do routera za pomocą kabla LAN. Jeśli kabel LAN luźno trzyma się gniazda, podłącz go w prawidłowy sposób.

Jeśli kabel LAN jest podłączony do routera po stronie sieci WAN, należy podłączyć go do routera po stronie sieci LAN.

Jeśli problem nie ustąpi, powtórz procedurę konfiguracji z poziomu strony internetowej.

W systemie Windows możesz także ponownie wykonać konfigurację za pomocą instalacyjnego dysku CD-ROM.

Nie można drukować za pomocą sieci

Kwestia 1 Upewnij się, że komputer został prawidłowo podłączony do routera bezprzewodowego.

Więcej informacji na temat sprawdzania ustawień komputera i stanu połączenia można znaleźć w dostarczonej z komputerem instrukcji obsługi lub uzyskać od jego producenta.

Kwestia 2 Jeśli sterownik drukarki nie został zainstalowany, należy go zainstalować. (system Windows)

Kliknij tutaj i zainstaluj sterownik drukarki.

Kwestia 3 Upewnij się, że router bezprzewodowy nie nakłada żadnych ograniczeń na to, jakie komputery mogą mieć do niego dostęp.

Więcej informacji o konfigurowaniu routera bezprzewodowego i nawiązywaniu z nim połączenia można znaleźć w dostarczonym z nim podręczniku obsługi lub uzyskać od jego producenta.

»» Uwaga

- Informacje na temat sprawdzania adresu MAC lub IP komputera znajdują się w części [Sprawdzenie adresu IP lub MAC komputera](#).

Nieznany klucz sieciowy (hasło)

- [Nieznany klucz WPA/WPA2 lub WEP routera bezprzewodowego. Nie można nawiązać połączenia.](#)
- [Ustawianie klucza szyfrującego](#)

Q Nieznany klucz WPA/WPA2 lub WEP routera bezprzewodowego. Nie można nawiązać połączenia.

A

Więcej informacji o konfigurowaniu routera bezprzewodowego można znaleźć w podręczniku obsługi routera lub uzyskać od producenta. Upewnij się, że komputer i router bezprzewodowy mogą się ze sobą komunikować.

»»» Uwaga

- Program IJ Network Device Setup Utility umożliwia diagnozowanie stanu sieci i naprawianie ewentualnych błędów.

Wybierz poniższe łącze, aby pobrać program IJ Network Device Setup Utility i go zainstalować.

- [Sprawdzanie stanu połączenia z drukarką za pomocą programu IJ Network Device Setup Utility](#)
- Informacje na temat uruchamiania programu IJ Network Device Setup Utility znajdują się poniżej.

- **W przypadku systemu Windows:**

- [Uruchamianie programu IJ Network Device Setup Utility](#)

- **W przypadku systemu macOS:**

- [Uruchamianie programu IJ Network Device Setup Utility](#)

Q Ustawianie klucza szyfrującego

A

Więcej informacji o konfigurowaniu routera bezprzewodowego można znaleźć w podręczniku obsługi routera lub uzyskać od producenta. Upewnij się, że komputer i router bezprzewodowy mogą się ze sobą komunikować.

»»» Uwaga

- Program IJ Network Device Setup Utility umożliwia diagnozowanie stanu sieci i naprawianie ewentualnych błędów.

Wybierz poniższe łącze, aby pobrać program IJ Network Device Setup Utility i go zainstalować.

- [Sprawdzanie stanu połączenia z drukarką za pomocą programu IJ Network Device Setup Utility](#)
- Informacje na temat uruchamiania programu IJ Network Device Setup Utility znajdują się poniżej.

- **W przypadku systemu Windows:**
 - [Uruchamianie programu IJ Network Device Setup Utility](#)
- **W przypadku systemu macOS:**
 - Uruchamianie programu IJ Network Device Setup Utility

Ze względów bezpieczeństwa zalecamy korzystanie z połączenia WPA, WPA2 lub WPA/WPA2. Jeśli router bezprzewodowy jest zgodny z protokołem WPA/WPA2, możesz użyć także połączenia WPA2 lub WPA.

- **Korzystanie z metody szyfrowania WPA/WPA2 (system Windows)**

Metoda uwierzytelniania, Wi-Fi, hasło i typ dynamicznego szyfrowania w routerze bezprzewodowym, drukarce i komputerze muszą być identyczne.

Wprowadź hasło Wi-Fi skonfigurowane dla routera bezprzewodowego.

Na metodę dynamicznego szyfrowania zostało automatycznie wybrane ustawienie TKIP (szyfrowanie podstawowe) lub AES (bezpieczne szyfrowanie).

Szczegółowe informacje można znaleźć w części [Jeśli wyświetli się ekran Szczegóły WPA/WPA2](#).

»» Uwaga

- Ta drukarka obsługuje metodę WPA/WPA2-PSK (WPA/WPA2-Personal) i WPA2-PSK (WPA2-Personal).

- **Korzystanie z metody szyfrowania WEP**

Długość lub format hasła Wi-Fi oraz metoda uwierzytelniania w routerze bezprzewodowym, drukarce i komputerze muszą być identyczne.

Aby komunikować się z routerem bezprzewodowym, który automatycznie generuje hasło, musisz wybrać ustawienia drukarki tak, aby korzystała ona z hasła wygenerowanego przez router bezprzewodowy.

- **W przypadku systemu Windows:**

Jeśli po naciśnięciu przycisku **Wyszukiwanie... (Search...)** na ekranie **Ustawienia sieciowe (sieć Wi-Fi) (Network Settings (Wi-Fi))** w narzędziu IJ Network Device Setup Utility pojawia się ekran **Szczegóły WEP (WEP Details)**, postępuj zgodnie z instrukcjami na ekranie, aby ustawić hasło oraz jego długość i format.

Szczegółowe informacje można znaleźć w części [Jeśli wyświetli się ekran Szczegóły WEP](#).

»» Uwaga

- Jeśli drukarka jest podłączona do stacji bazowej AirPort za pośrednictwem sieci LAN:

Jeśli drukarka jest podłączona do AirPort stacji bazowej za pośrednictwem sieci LAN, sprawdź ustawienia na karcie **Zabezpieczenia sieci bezprzewodowej (Wireless Security)** w narzędziu **AirPort Utility**.

 - Jeśli w stacji bazowej AirPort wybrano dla długości hasła ustawienie **WEP 40-bitowy (WEP 40 bit)**, wybierz ustawienie **64-bitowy (64 bit)**.

- Wybierz **1** dla używanego hasła. W przeciwnym razie komputer nie będzie mógł nawiązać połączenia z drukarką za pośrednictwem routera bezprzewodowego.



Nie można korzystać z drukarki po wymianie routera bezprzewodowego lub zmianie jego ustawień



Po wymianie routera bezprzewodowego należy ponownie skonfigurować sieć w drukarce pod kątem nowego routera.

Kliknij tutaj i przeprowadź konfigurację.

»»» Uwaga

- Program IJ Network Device Setup Utility umożliwia diagnozowanie stanu sieci i naprawianie ewentualnych błędów.

Wybierz poniższe łącze, aby pobrać program IJ Network Device Setup Utility i go zainstalować.

- [Sprawdzanie stanu połączenia z drukarką za pomocą programu IJ Network Device Setup Utility](#)

Informacje na temat uruchamiania programu IJ Network Device Setup Utility znajdują się poniżej.

- **W przypadku systemu Windows:**

- [Uruchamianie programu IJ Network Device Setup Utility](#)

- **W przypadku systemu macOS:**

- [Uruchamianie programu IJ Network Device Setup Utility](#)

Jeśli problem pozostał nierozwiązany, zapoznaj się z poniższymi informacjami.

- [Nie można nawiązać połączenia z drukarką po włączeniu w routerze bezprzewodowym filtrowania adresów MAC/IP lub wprowadzeniu w niej klucza szyfrującego](#)
- [Gdy włączone jest szyfrowanie, nie można połączyć się z drukarką po zmianie typu szyfrowania w routerze bezprzewodowym](#)



Nie można nawiązać połączenia z drukarką po włączeniu w routerze bezprzewodowym filtrowania adresów MAC/IP lub wprowadzeniu w niej klucza szyfrującego



Kwestia 1 Sprawdź ustawienia routera bezprzewodowego.

Informacje o sprawdzaniu ustawień routera bezprzewodowego można znaleźć w dostarczonym z nim podręczniku obsługi lub uzyskać od jego producenta. Upewnij się, że komputer i router bezprzewodowy mogą się ze sobą komunikować przy bieżących ustawieniach.

Kwestia 2 Jeśli w routerze bezprzewodowym włączone jest filtrowanie adresów MAC lub IP, sprawdź, czy adresy MAC albo IP komputera, urządzenia sieciowego i drukarki są zarejestrowane.

Kwestia 3 W przypadku korzystania z klucza WPA/WPA2 lub hasła upewnij się, że klucz szyfrujący w komputerze, urządzeniu sieciowym i drukarce zgadza się z kluczem ustawionym dla routera bezprzewodowego.

Długość lub format hasła Wi-Fi oraz metoda uwierzytelniania w routerze bezprzewodowym, drukarce i komputerze muszą być identyczne.

Szczegółowe informacje na ten temat można znaleźć w części [Ustawianie klucza szyfrującego](#).

Q Gdy włączone jest szyfrowanie, nie można połączyć się z drukarką po zmianie typu szyfrowania w routerze bezprzewodowym

A

Jeśli zmienisz w drukarce typ szyfrowania i straci ona przez to możliwość komunikacji z komputerem, upewnij się, że typ szyfrowania w komputerze i routerze bezprzewodowym zgadza się z typem szyfrowania wybranym w drukarce.

- [Nie można nawiązać połączenia z drukarką po włączeniu w routerze bezprzewodowym filtrowania adresów MAC/IP lub wprowadzeniu w niej klucza szyfrującego](#)



Nie pamiętam hasła administratora do drukarki



Zainicjuj ustawienia drukarki.

Na ekranie POCZĄTEK wybierz kolejno opcje **Różne ustawienia (Various settings)** > **Ustawienia urządzenia (Printer settings)** > **Resetuj ustawienie (Reset settings)** > **Resetuj wszystko (Reset all)**, a następnie opcję **Tak (Yes)**, aby przywrócić domyślne hasło administratora.

■ [Resetuj ustawienia](#)

Po zainicjowaniu ustawień drukarki przeprowadź ponownie konfigurację.

Kliknij [tutaj](#) i powtórz procedurę konfiguracji.



Drukarka wolno drukuje



Kwestia 1 Być może drukarka drukuje właśnie duże zadanie pochodzące z innego komputera.

Kwestia 2 Upewnij się, że drukarka nie znajduje się zbyt daleko od routera bezprzewodowego.

Umieść drukarkę i router bezprzewodowy tak, by nie były przedzielone żadnymi przeszkodami. Jakość połączeń bezprzewodowych pomiędzy różnymi pomieszczeniami i piętrami jest zazwyczaj niska. Komunikację bezprzewodową mogą zakłócać materiały budowlane zawierające metal lub beton. Jeśli drukarka nie może połączyć się z komputerem za pośrednictwem sieci Wi-Fi ze względu na ścianę, umieść drukarkę i komputer w tym samym pomieszczeniu.

Co więcej, jeśli w pobliżu routera sieci bezprzewodowej znajduje się urządzenie, które może emitować fale o podobnej częstotliwości (np. kuchenka mikrofalowa), mogą powstawać zakłócenia. Umieść router bezprzewodowy jak najdalej od źródeł zakłóceń.

Kwestia 3 Upewnij się, że sygnał bezprzewodowy ma dużą siłę. Monitoruj stan sygnału i przesuń drukarkę oraz router sieci bezprzewodowej wedle potrzeby.

Sprawdź siłę sygnału na ekranie LCD.

■ [Ekran LCD i panel operacyjny](#)

»»» Uwaga

- Program IJ Network Device Setup Utility umożliwia diagnozowanie stanu sieci i naprawianie ewentualnych błędów.

Wybierz poniższe łącze, aby pobrać program IJ Network Device Setup Utility i go zainstalować.

■ **Sprawdzanie stanu połączenia z drukarką za pomocą programu IJ Network Device Setup Utility**

Informacje na temat uruchamiania programu IJ Network Device Setup Utility znajdują się poniżej.

- **W przypadku systemu Windows:**

■ [Uruchamianie programu IJ Network Device Setup Utility](#)

- **W przypadku systemu macOS:**

■ [Uruchamianie programu IJ Network Device Setup Utility](#)



Nie można uzyskać dostępu do Internetu za pośrednictwem sieci Wi-Fi z poziomu urządzenia komunikacyjnego



Kwestia 1 Czy urządzenie zostało połączone z drukarką przy użyciu bezpośredniego trybu bezprzewodowego?

Jeśli urządzenie zostało połączone z drukarką przy użyciu bezpośredniego trybu bezprzewodowego, nie można połączyć się z Internetem. Wyłącz bezpośredni tryb bezprzewodowy i połącz urządzenie z routerem bezprzewodowym.

Więcej szczegółów można znaleźć w instrukcji obsługi dostarczonej z urządzeniem i routerem bezprzewodowym.

Kwestia 2 Czy router bezprzewodowy jest włączony?

Kwestia 3 Czy router bezprzewodowy został prawidłowo skonfigurowany?

Więcej informacji o sprawdzaniu ustawień routera bezprzewodowego można znaleźć w dostarczonej z nim instrukcji obsługi lub uzyskać od jego producenta.

Kwestia 4 Sprawdź lokalizację urządzenia i routera bezprzewodowego.

Sprawdź odległość między urządzeniem i routerem bezprzewodowym, a następnie zidentyfikuj znajdujące się w pobliżu przeszkody lub źródło zakłóceń fal radiowych.



W monitorze stanu drukarki nie pojawia się poziom atramentu (system Windows)



Sterownika drukarki należy używać z włączoną komunikacją dwukierunkową.

Zaznacz pole wyboru **Włącz komunikację dwukierunkową (Enable bidirectional support)** na karcie **Porty (Ports)** okna dialogowego **Właściwości drukarki (Printer properties)**.

- [Jak otworzyć okno ustawień sterownika drukarki](#)



Nie można rozpocząć drukowania lub nawiązać połączenia



Przeprowadź ponownie konfigurację drukarki w przypadku spełnienia jednego z poniższych warunków.

- jeśli komputer lub router bezprzewodowy został wymieniony
- jeśli ustawienia routera bezprzewodowego zostały zmienione
- jeśli metoda połączenia drukarki została zmieniona (Wi-Fi/bezprzewodowa sieć LAN/kabel USB)
- jeśli nie pamiętasz hasła administratora wybranego w drukarce

Jeśli nie pamiętasz hasła, na ekranie POCZĄTEK wybierz kolejno opcje **Różne ustawienia (Various settings)** > **Ustawienia urządzenia (Printer settings)** > **Resetuj ustawienie (Reset settings)** > **Resetuj wszystko (Reset all)**, aby przywrócić hasło domyślne, a następnie ponownie przeprowadź konfigurację drukarki.

■ [Resetuj ustawienia](#)

Przejdź tutaj, aby dowiedzieć się więcej na temat procedury konfiguracji.

Jeśli nie ma zastosowania żadne z powyższych, zapoznaj się z częścią [Drukarka z jakiegoś powodu nagle przestała działać](#).

Inne problemy z siecią

- Sprawdzanie informacji o sieci
- Przywracanie fabrycznych ustawień domyślnych
- Podczas konfiguracji na ekranie komputera pojawia się komunikat
- Łączenie drukarki z routerem bezprzewodowym przy użyciu łatwego połączenia bezprzewodowego
- Nie można połączyć smartfonu lub tabletu z routerem bezprzewodowym
- Pobieranie aplikacji Canon PRINT Inkjet/SELPHY
- Sprawdzanie identyfikatora SSID/klucza routera bezprzewodowego
- Sprawdzanie nazwy sieciowej (SSID) routera bezprzewodowego dla smartfona lub tabletu
- Separator prywatności/separator identyfikatora SSID/funkcja rozdzielania sieci
- Konfiguracja za pomocą smartfonu/tabletu
- Błąd podczas konfigurowania sieci Wi-Fi
- Sprawdzanie kodu stanu

Sprawdzanie informacji o sieci

- [Sprawdzanie adresu IP lub MAC drukarki](#)
- [Sprawdzanie adresu IP lub MAC komputera](#)
- [Sprawdzanie komunikacji między komputerem, drukarką i routerem bezprzewodowym](#)
- [Sprawdzanie informacji o ustawieniach sieciowych](#)

Sprawdzanie adresu IP lub MAC drukarki

Aby sprawdzić adres IP lub adres MAC drukarki, wyświetl go za pomocą panelu operacyjnego drukarki lub wydrukuj informacje o ustawieniach sieci w drukarce.

- Wyświetl na ekranie LCD.
 - [Ustawienia sieci LAN](#)
- Wydrukuj ustawienia sieciowe.
 - [Drukowanie ustawień sieciowych](#)

Jeśli korzystasz z systemu Windows, informacje o ustawieniach sieciowych komputera możesz sprawdzić na jego ekranie.

- [Ekran programu IJ Network Device Setup Utility](#)

Sprawdzanie adresu IP lub MAC komputera

Aby sprawdzić adres IP lub MAC komputera, wykonaj poniższe instrukcje.

- **W przypadku systemu Windows:**

1. Wybierz **wiersz polecenia (Command Prompt)** z menu **Start**.
2. Wprowadź polecenie „ipconfig/all” i naciśnij klawisz **Enter**.

Pojawią się adresy IP i MAC komputera. Jeśli komputer nie jest podłączony do sieci, nie pojawi się adres IP.

- **W przypadku systemu macOS:**

1. W menu Apple wybierz opcję **Preferencje systemu (System Preferences)**, a następnie kliknij przycisk **Sieć (Network)**.

2. Upewnij się, że został wybrany interfejs sieciowy, z którego korzysta komputer, a następnie kliknij opcję **Zaawansowane (Advanced)**.
Jeśli korzystasz z sieci Wi-Fi na komputerze, upewnij się, że jako interfejs sieciowy wybrano **Wi-Fi**. Jeśli korzystasz z przewodowej sieci LAN, upewnij się, że wybrane ustawienie to **Ethernet**.
3. Kliknij opcję **TCP/IP**, aby sprawdzić adres IP lub kliknij opcję **Sprzęt (Hardware)**, aby sprawdzić adres MAC.

Sprawdzanie komunikacji między komputerem, drukarką i routerem bezprzewodowym

A

Aby sprawdzić, czy działa komunikacja, przeprowadź test za pomocą polecenia „ping”.

- **W przypadku systemu Windows:**

1. Wybierz **wiersz polecenia (Command Prompt)** z menu **Start**.
2. Wpisz polecenie ping i naciśnij przycisk **Enter**.

Polecenie „ping” ma następującą postać: ping XXX.XXX.XXX.XXX

„XXX.XXX.XXX.XXX” to adres IP danego urządzenia.

Jeśli komunikacja działa, pojawi się komunikat podobny do widocznego poniżej.

Odpowiedź z XXX.XXX.XXX.XXX: bajtów=32 czas=10ms TTL=255

Komunikat **Upłynął limit czasu żądania (Request timed out)** oznacza, że komunikacja nie działa.

- **W przypadku systemu macOS:**

1. Uruchom program **Network Utility** w sposób przedstawiony poniżej.
Wybierz opcję **Komputer (Computer)** w menu **Idź (Go)** programu Finder i kliknij dwukrotnie opcję **Macintosh HD > System > Biblioteka (Library) > CoreServices > Aplikacje (Applications) > Narzędzie sieciowe (Network Utility)**.
2. Kliknij przycisk **Ping**.
3. Upewnij się, że wybrane jest ustawienie **Wyślij tylko XX sygnałów ping (Send only XX pings)**, w którym XX to cyfry.
4. W polu **Wprowadź adres sieciowy do sprawdzenia sygnałem ping (Enter the network address to ping)** wprowadź adres IP docelowej drukarki lub docelowego routera bezprzewodowego.

5. Kliknij przycisk **Ping**.

„XXX.XXX.XXX.XXX” to adres IP danego urządzenia.

Pojawi się komunikat podobny do poniższego.

```
64 bytes from XXX.XXX.XXX.XXX: icmp_seq=0 ttl=64 time=3.394 ms
```

```
64 bytes from XXX.XXX.XXX.XXX: icmp_seq=1 ttl=64 time=1.786 ms
```

```
64 bytes from XXX.XXX.XXX.XXX: icmp_seq=2 ttl=64 time=1.739 ms
```

```
--- XXX.XXX.XXX.XXX ping statistics ---
```

```
3 packets transmitted, 3 packets received, 0% packet loss
```

Jeśli wyświetli się komunikat „Utrata pakietów wynosi 100%”, komunikacja nie działa. W przeciwnym razie komputer komunikuje się z docelowym urządzeniem.



Sprawdzanie informacji o ustawieniach sieciowych



Aby sprawdzić informacje o ustawieniach sieci w drukarce, wydrukuj je lub wyświetl za pomocą panelu operacyjnego.

- Wyświetl na ekranie LCD.

- [Ustawienia sieci LAN](#)

- Wydrukuj ustawienia sieciowe.

- [Drukowanie ustawień sieciowych](#)



Przywracanie fabrycznych ustawień domyślnych



»»» Ważne

- Inicjowanie powoduje usunięcie wszystkich ustawień sieci w drukarce, co może uniemożliwić drukowanie przez sieć z komputera. Aby ponownie użyć drukarki w sieci po przywróceniu domyślnych ustawień fabrycznych, kliknij tutaj i powtórz procedurę konfiguracji.

Zainicjuj ustawienia sieci, korzystając z dostępnego w drukarce panelu operacyjnego.

■ [Resetuj ustawienia](#)

Podczas konfiguracji na ekranie komputera pojawia się komunikat

- [Podczas konfiguracji pojawia się ekran Wprowadzanie hasła \(system Windows\)](#)
- [Po wybraniu routera bezprzewodowego wyświetla się ekran Ustawienia szyfrowania \(system Windows\)](#)
- [Wyświetla się komunikat „Podłączono drukarkę do niezabezpieczonej sieci”](#)

Q Podczas konfiguracji pojawia się ekran Wprowadzanie hasła (system Windows)

A

Jeśli drukarka została skonfigurowana pod kątem używania za pośrednictwem sieci i jest w niej ustawione hasło administratora, pojawia się ekran z prośbą o wprowadzenie hasła.

Wprowadź hasło takie jak ustawione w drukarce.

»»» Uwaga

- Hasło administratora jest już ustawione fabrycznie w drukarce.

Szczegółowe informacje można znaleźć w części:

- [Hasło administratora](#)

W celu zwiększenia bezpieczeństwa zalecamy zmianę hasła administratora.

- [Zmień hasło administratora](#)

Q Po wybraniu routera bezprzewodowego wyświetla się ekran Ustawienia szyfrowania (system Windows)

A

Ekran ten pojawia się automatycznie, jeśli w wybranym routerze bezprzewodowym włączone jest szyfrowanie. Wprowadź takie same ustawienia szyfrowania, jakie zostały wybrane w routerze bezprzewodowym.

Więcej informacji o ustawieniach szyfrowania można znaleźć w części [Wprowadzanie lub zmiana ustawień sieci Wi-Fi](#).

Q Wyświetla się komunikat „Podłączono drukarkę do niezabezpieczonej sieci”

A

Ustawienia zabezpieczeń routera bezprzewodowego nie są odpowiednio skonfigurowane. Nadal można korzystać z drukarki, należy więc kontynuować procedurę konfiguracji i dokończyć ją.

»» Ważne

- W przypadku połączenia z siecią niechronioną istnieje niebezpieczeństwo ujawnienia danych, takich jak informacje osobiste, stronom trzecim.



Łączenie drukarki z routerem bezprzewodowym przy użyciu łatwego połączenia bezprzewodowego



Funkcja „Łatwe połączenie bezprzewodowe” umożliwia zarejestrowanie informacji o routerze bezprzewodowym w drukarce bezpośrednio z poziomu urządzenia (np. smartfonu lub tabletu). Włącz drukarkę i urządzenie, a następnie przeprowadź konfigurację połączenia.

Szczegółowe informacje można znaleźć w części:

- Łatwe poł. bezprzewod.

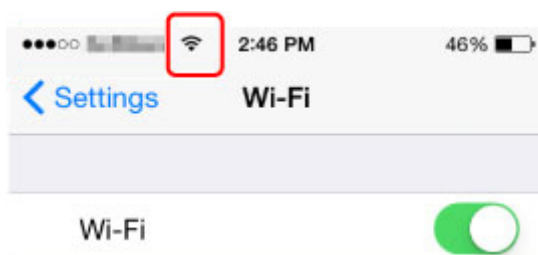


Nie można połączyć smartfonu lub tabletu z routerem bezprzewodowym



Kwestia Czy w smartfonie/tablecie widać symbol anteny sieci Wi-Fi?

- Przykład (system iOS):



- Przykład (system Android):



Jeśli nie, połączenia bezprzewodowe w urządzeniu są wyłączone. Włącz sieć Wi-Fi w urządzeniu i połącz je z routerem bezprzewodowym. Aby uzyskać szczegółowe informacje na temat tej procedury, zapoznaj się z instrukcją obsługi urządzenia lub odwiedź witrynę producenta.

»»» Uwaga

- Konfiguracja na smartfonie/tablecie będzie prostsza, jeśli najpierw przeprowadzisz konfigurację połączenia bezprzewodowego drukarki na komputerze.



Pobieranie aplikacji Canon PRINT Inkjet/SELPHY



Aplikację Canon PRINT Inkjet/SELPHY można pobrać ze sklepu App Store lub Google Play.

- Dla systemu iOS
- Dla systemu Android

W przypadku użycia urządzenia z systemem operacyjnym iOS istnieje możliwość skorzystania z technologii AirPrint.

- Drukowanie za pomocą urządzenia z systemem iOS (AirPrint)

Możesz także skorzystać z wtyczki Canon Print Service, jeśli używasz urządzenia z systemem Android.

- Usługa Canon Print Service



Sprawdzanie identyfikatora SSID/klucza routera bezprzewodowego



Położenie zapisu identyfikatora SSID/klucza routera bezprzewodowego różni się w zależności od producenta.

Aby uzyskać szczegółowe informacje na temat routera bezprzewodowego, zapoznaj się z instrukcją obsługi urządzenia lub odwiedź witrynę producenta.

»»» Uwaga

- W przypadku niektórych routerów bezprzewodowych nazwy sieciowe (SSID) różnią się ostatnim znakiem w zależności od wykorzystywanego pasma (2,4 lub 5 GHz) albo przeznaczenia (do komputera albo konsoli do gry).

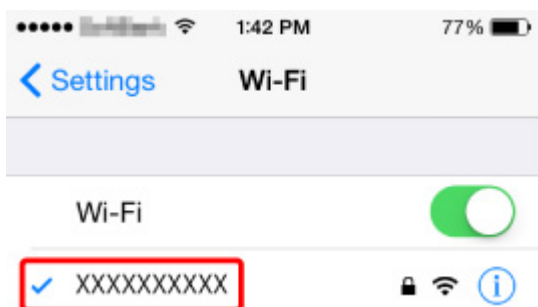


Sprawdzanie nazwy sieciowej (SSID) routera bezprzewodowego dla smartfona lub tabletu

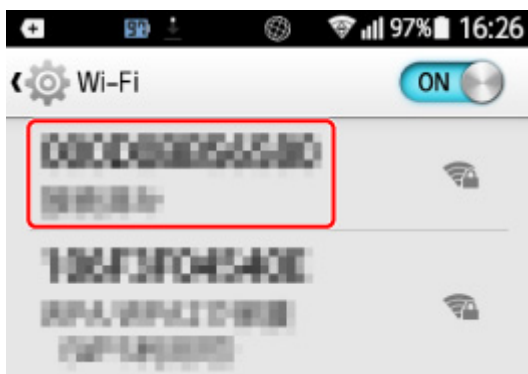


Sprawdź go na ekranie ustawień w smartfonie lub tablecie.

- **Przykład (system iOS):**



- **Przykład (system Android):**



Szczegółowe informacje na temat wyświetlania ekranu ustawień można znaleźć w instrukcji obsługi urządzenia lub w witrynie producenta.

»»» Ważne

- Przeprowadź konfigurację drukarki oraz smartfona/tabletu tak, aby mogły się połączyć z tym samym routerem bezprzewodowym.



Separator prywatności/separator identyfikatora SSID/funkcja rozdzielania sieci



Nie można przeprowadzić konfiguracji, jeśli w routerze bezprzewodowym włączono separator prywatności, separator SSID lub funkcję rozdzielania sieci. Wyłącz te funkcje przed rozpoczęciem konfiguracji. Aby uzyskać informacje na temat tej procedury, zapoznaj się z instrukcją obsługi routera bezprzewodowego lub odwiedź witrynę producenta.



Konfiguracja za pomocą smartfonu/tabletu



Zapoznaj się z sekcją Pierwsze uruchomienie lub przejdź tutaj, aby przeprowadzić konfigurację.

»» Uwaga

- W przypadku komputera możesz łatwo skonfigurować drukarkę na komputerze.



Błąd podczas konfigurowania sieci Wi-Fi



Kwestia 1 Sprawdź lokalizację routera bezprzewodowego

Sprawdź, czy drukarka nie znajduje się zbyt daleko od routera bezprzewodowego.

Drukarka może znajdować się w odległości do 50 m od routera bezprzewodowego. Upewnij się, że drukarka znajduje się wystarczająco blisko routera bezprzewodowego, z którym ma nawiązać połączenie.

Umieść drukarkę i router bezprzewodowy tak, by nie były przedzielone żadnymi przeszkodami. Jakość połączeń bezprzewodowych pomiędzy różnymi pomieszczeniami i piętrami jest zazwyczaj niska. Komunikację bezprzewodową mogą zakłócać materiały budowlane zawierające metal lub beton. Jeśli drukarka nie może połączyć się z komputerem za pośrednictwem sieci Wi-Fi ze względu na ścianę, umieść drukarkę i komputer w tym samym pomieszczeniu.

Co więcej, jeśli w pobliżu routera sieci bezprzewodowej znajduje się urządzenie, które może emitować fale o podobnej częstotliwości (np. kuchenka mikrofalowa), mogą powstawać zakłócenia. Umieść router bezprzewodowy jak najdalej od źródeł zakłóceń.

Uwaga

- Chociaż antena jest podłączona do większości routerów bezprzewodowych, niektóre z nich mają ją w środku.

Kwestia 2 Sprawdź ustawienia routera bezprzewodowego

Drukarka i router bezprzewodowy muszą mieć nawiązane połączenie w paśmie 2,4 lub 5 GHz. Upewnij się, że router bezprzewodowy obsługujący miejsce docelowe drukarki jest skonfigurowany pod kątem działania w paśmie 2,4 lub 5 GHz.

Uwaga

- W przypadku niektórych routerów bezprzewodowych nazwy sieciowe (SSID) różnią się ostatnim znakiem w zależności od wykorzystywanego pasma (2,4 lub 5 GHz) albo przeznaczenia (do komputera albo konsoli do gry).

Aby sprawdzić nazwę sieci (SSID) routera bezprzewodowego, do którego podłączona jest drukarka, wyświetl ją za pomocą panelu operacyjnego drukarki lub wydrukuj informacje o ustawieniach sieciowych drukarki.

- Wyświetl na ekranie LCD.

■ [Ustawienia sieci LAN](#)

- Wydrukuj ustawienia sieciowe.

■ [Drukowanie ustawień sieciowych](#)

Szczegółowe informacje można znaleźć w instrukcji obsługi dostarczonej z routerem bezprzewodowym lub uzyskać od jego producenta.

Jeśli korzystasz z klucza szyfrującego, określ go zgodnie z używaną nazwą sieciową (SSID).

Szczegółowe informacje na ten temat można znaleźć w części [Ustawianie klucza szyfrującego](#).

»»» Uwaga

- Naciśnięcie przycisku na routerze bezprzewodowym umożliwia połączenie routera z drukarką.



- Połączenie WPS
- Aby przeprowadzić konfigurację ręczną:
 - Połączenie WPS (kod PIN)

Jeśli powyższe rozwiązania nie pomogą, sprawdź, czy funkcja DHCP routera bezprzewodowego jest włączona.



Sprawdzanie kodu stanu



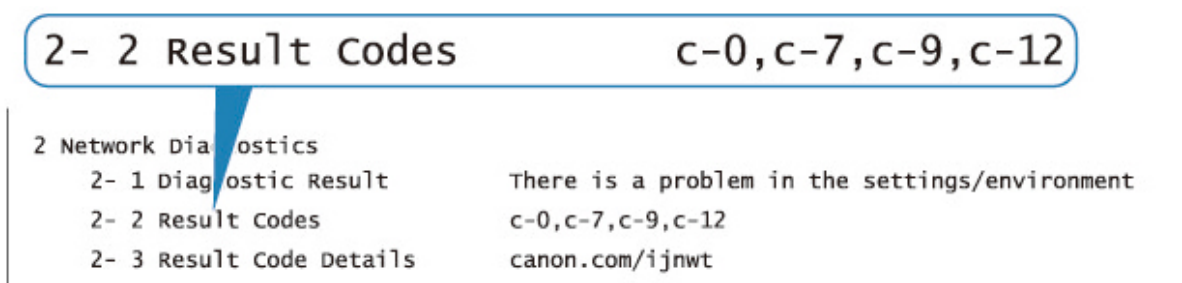
Bieżący stan sieci możesz sprawdzić, drukując informacje o sieci. „Kod stanu” reprezentuje stan sieci.

Aby sprawdzić kod stanu, wykonaj poniższą procedurę.

1. Wydrukuj ustawienia sieciowe.

■ [Drukowanie ustawień sieciowych](#)

2. Sprawdź część „2-2 Kody wyników” na wydruku.



3. Odwiedź stronę <http://canon.com/ijnwt>, aby zapoznać się ze szczegółowymi informacjami na temat wyświetlonego stanu kodu (c-xx: „xx” to znaki numeryczne).

Problemy z drukowaniem ze smartfona/tabletu

- ▶ Nie można drukować ze smartfona/tabletu

Nie można drukować ze smartfona/tabletu

Jeśli nie udaje się drukowanie ze smartfona/tabletu, być może smartfon/tablet nie może się połączyć z drukarką.

Ustal przyczynę problemu odpowiednio do metody nawiązywania połączenia.

- [Nie można nawiązać połączenia z drukarką przez bezprzewodową sieć LAN](#)
- [Nie można nawiązać połączenia z drukarką w bezpośrednim trybie bezprzewodowym](#)

»»» Uwaga

- W przypadku problemów z drukowaniem za pośrednictwem innych metod nawiązywania połączenia lub chęci uzyskania dodatkowych informacji o wprowadzaniu ustawień poszczególnych metod nawiązywania połączenia:
 - Korzystanie z łącza PIXMA/MAXIFY Cloud Link
 - Drukowanie za pomocą urządzenia z systemem iOS (AirPrint)



Nie można nawiązać połączenia z drukarką przez bezprzewodową sieć LAN



Jeśli smartfon/tablet nie może się połączyć z drukarką, sprawdź poniższe kwestie.

Kwestia 1 Sprawdź stan zasilania drukarki, urządzeń sieciowych (np. routera bezprzewodowego) oraz smartfonu/tabletu.

- Włącz drukarkę lub urządzenia.
- Jeśli zasilanie jest już włączone, wyłącz je i włącz ponownie.
- Konieczne może być rozwiązanie problemów z routerem bezprzewodowym (np. interwałem aktualizacji klucza, interwałem aktualizacji funkcji DHCP, trybem oszczędzania energii itp.) lub zaktualizowanie jego oprogramowania układowego.

Aby uzyskać szczegółowe informacje, skontaktuj się z producentem routera bezprzewodowego.


Kwestia 2 Sprawdź ustawienia urządzenia (smartfonu/tabletu).

Sprawdź, czy w urządzeniu jest włączona sieć Wi-Fi.

Szczegółowe informacje można znaleźć w podręczniku dołączonym do urządzenia.

Kwestia 3 Czy drukarka jest połączona z routerem bezprzewodowym?

O stanie połączenia między drukarką a routerem bezprzewodowym informuje ikona  na ekranie LCD.

Jeśli ikona  nie jest wyświetlana, sieć Wi-Fi jest wyłączona. Włącz komunikację bezprzewodową w drukarce.

Kwestia 4 Czy ustawienia sieci w drukarce są zgodne z ustawieniami routera bezprzewodowego?

Upewnij się, że ustawienia sieci w drukarce (np. nazwa sieciowa (SSID) lub klucz sieciowy (hasło) itp.) są zgodne z ustawieniami routera bezprzewodowego.

Aby sprawdzić ustawienia routera bezprzewodowego, zapoznaj się z informacjami podanymi w dostarczonym z nim podręczniku lub skontaktuj się z jego producentem.

Aby sprawdzić bieżące ustawienia sieciowe drukarki, wyświetl je za pomocą panelu operacyjnego drukarki lub wydrukuj informacje o ustawieniach sieci w drukarce.

- Wyświetl na ekranie LCD.

- [Ustawienia sieci LAN](#)

- Wydrukuj ustawienia sieciowe.

- [Drukowanie ustawień sieciowych](#)

»»» Uwaga

- Program IJ Network Device Setup Utility umożliwia diagnozowanie stanu sieci i naprawianie ewentualnych błędów.

Wybierz poniższe łącze, aby pobrać program IJ Network Device Setup Utility i go zainstalować.

- Sprawdzanie stanu połączenia z drukarką za pomocą programu IJ Network Device Setup Utility

Informacje na temat uruchamiania programu IJ Network Device Setup Utility znajdują się poniżej.

- **W przypadku systemu Windows:**

- [Uruchamianie programu IJ Network Device Setup Utility](#)

- **W przypadku systemu macOS:**

- Uruchamianie programu IJ Network Device Setup Utility

Kwestia 5 Czy ustawienia sieciowe smartfona/tabletu są zgodne z ustawieniami routera bezprzewodowego?

Upewnij się, że ustawienia sieci w drukarce (np. nazwa sieciowa (SSID) lub klucz sieciowy (hasło) itp.) są zgodne z ustawieniami routera bezprzewodowego.

Aby sprawdzić ustawienia smartfona/tabletu, zapoznaj się z informacjami podanymi w dostarczonym z nim podręczniku lub skontaktuj się z jego producentem.

Jeśli ustawienia sieciowe smartfona/tabletu są niezgodne z ustawieniami wprowadzonymi w routerze bezprzewodowym, dopasuj ustawienia sieciowe smartfona/tabletu do ustawień routera bezprzewodowego.

Kwestia 6 Upewnij się, że drukarka nie znajduje się zbyt daleko od routera bezprzewodowego.

Jeśli odległość między drukarką i routerem bezprzewodowym jest zbyt duża, jakość komunikacji bezprzewodowej pogarsza się. Zbliż do siebie drukarkę i router bezprzewodowy.

»»» Uwaga

- Chociaż antena jest podłączona do większości routerów bezprzewodowych, niektóre z nich mają ją w środku.

Kwestia 7 Upewnij się, że sygnał bezprzewodowy ma dużą siłę. Monitoruj stan sygnału i przesuń drukarkę oraz router sieci bezprzewodowej wedle potrzeby.

Umieść drukarkę i router bezprzewodowy tak, by nie były przedzielone żadnymi przeszkodami. Jakość połączeń bezprzewodowych pomiędzy różnymi pomieszczeniami i piętrami jest zazwyczaj niska. Komunikację bezprzewodową mogą zakłócać materiały budowlane zawierające metal lub beton. Jeśli drukarka nie może połączyć się z komputerem za pośrednictwem sieci Wi-Fi ze względu na ścianę, umieść drukarkę i komputer w tym samym pomieszczeniu.

Co więcej, jeśli w pobliżu routera sieci bezprzewodowej znajduje się urządzenie, które może emitować fale o podobnej częstotliwości (np. kuchenka mikrofalowa), mogą powstawać zakłócenia. Umieść router bezprzewodowy jak najdalej od źródeł zakłóceń.

Sprawdź siłę sygnału na ekranie LCD.

■ [Ekran LCD i panel operacyjny](#)

»»» Uwaga

- Program IJ Network Device Setup Utility umożliwia diagnozowanie stanu sieci i naprawianie ewentualnych błędów.

Wybierz poniższe łącze, aby pobrać program IJ Network Device Setup Utility i go zainstalować.

■ [Sprawdzanie stanu połączenia z drukarką za pomocą programu IJ Network Device Setup Utility](#)

Informacje na temat uruchamiania programu IJ Network Device Setup Utility znajdują się poniżej.

- **W przypadku systemu Windows:**

■ [Uruchamianie programu IJ Network Device Setup Utility](#)

- **W przypadku systemu macOS:**

■ [Uruchamianie programu IJ Network Device Setup Utility](#)

Nie można nawiązać połączenia z drukarką w bezpośrednim trybie bezprzewodowym

A

Jeśli smartfon/tablet nie może się połączyć z drukarką działającą w bezpośrednim trybie bezprzewodowym, sprawdź poniższe kwestie.

Kwestia 1 Sprawdź stan zasilania drukarki i innych urządzeń (smartfonu lub tabletu).

Włącz drukarkę lub urządzenia.

Jeśli zasilanie jest już włączone, wyłącz je i włącz ponownie.

Kwestia 2 Czy na ekranie LCD wyświetlana jest ikona ?

Jeśli nie, bezpośredni tryb bezprzewodowy jest wyłączony. Włącz bezpośredni tryb bezprzewodowy.

Kwestia 3 Sprawdź ustawienia urządzenia (smartfonu/tabletu).

Sprawdź, czy w urządzeniu jest włączona sieć Wi-Fi.

Szczegółowe informacje można znaleźć w podręczniku dołączonym do urządzenia.

Kwestia 4 Upewnij się, że drukarka jest wybrana jako połączenie w urządzeniu (np. w smartfonie lub tablecie).

Wybierz nazwę sieciową (SSID) dla bezpośredniego trybu bezprzewodowego ustawioną w drukarce jako miejsce docelowe połączenia dla urządzeń.

Sprawdź lokalizację w urządzeniu.

Aby uzyskać szczegółowe informacje, zapoznaj się z instrukcją obsługi urządzenia lub odwiedź witrynę producenta.

Aby sprawdzić nazwę sieci (identyfikator SSID) bezpośredniego trybu bezprzewodowego, która jest ustawiona w drukarce, wyświetl ją za pomocą panelu operacyjnego drukarki lub wydrukuj informacje o ustawieniach sieciowych drukarki.

- Wyświetl na ekranie LCD.

■ [Ustawienia sieci LAN](#)

- Wydrukuj ustawienia sieciowe.

■ [Drukowanie ustawień sieciowych](#)

Kwestia 5 Czy zostało wprowadzone właściwe hasło ustawione w bezpośrednim trybie bezprzewodowym?

Aby sprawdzić hasło ustawione w drukarce, wyświetl je za pomocą panelu operacyjnego drukarki lub wydrukuj informacje o ustawieniach sieci w drukarce.

- Wyświetl na ekranie LCD.

■ [Ustawienia sieci LAN](#)

- Wydrukuj ustawienia sieciowe.

■ [Drukowanie ustawień sieciowych](#)

Kwestia 6 Upewnij się, że drukarka nie znajduje się w zbyt dużej odległości od urządzenia.

Jeśli odległość między drukarką a urządzeniem jest zbyt duża, jakość komunikacji bezprzewodowej pogarsza się. Zbliź do siebie drukarkę i urządzenie.

Kwestia 7 Sprawdź, czy nie jest już podłączonych 5 urządzeń.

Bezpośredni tryb bezprzewodowy umożliwia podłączenie maksymalnie 5 urządzeń.

Problemy z drukowaniem

- **Drukarka nie drukuje**
- **Nie jest dostarczany atrament**
- **Drukarka nie pobiera ani nie podaje papieru lub jest wyświetlany błąd braku papieru**
- **Nie można drukować na etykiecie dysku**
- **Wyniki drukowania są niezadowalające**
- **Drukowanie zostaje przerwane**
- **Nie można drukować z użyciem standardu AirPrint**
- **Papier nie jest podawany ze źródła papieru określonego w sterowniku drukarki (system Windows)**



Drukarka nie drukuje



Kwestia 1 Upewnij się, że drukarka jest włączona.

W przeciwnym razie upewnij się, że drukarka została odpowiednio podłączona, i naciśnij przycisk **WŁ. (ON)**, aby ją włączyć.

Kontrolka **WŁ. (ON)** miga, gdy drukarka rozpoczyna wykonywanie zadania. Poczekaj, aż kontrolka **WŁ. (ON)** przestanie migać i zacznie świecić ciągłym światłem.

Uwaga

- Jeśli drukujesz duże ilości danych, np. fotografii lub grafik, przygotowanie do rozpoczęcia drukowania może potrwać dłużej niż zwykle. Kontrolka **WŁ. (ON)** miga, gdy komputer przetwarza dane i przesyła je do drukarki. Poczekaj do rozpoczęcia drukowania.

Kwestia 2 Upewnij się, że drukarka jest poprawnie podłączona do komputera.

Jeśli korzystasz z kabla USB, upewnij się, że jest on poprawnie podłączony do drukarki i komputera. Jeśli kabel USB jest starannie podłączony, sprawdź następujące kwestie:

- Jeśli używasz urządzenia pośredniego, np. koncentratora USB, odłącz je, podłącz drukarkę bezpośrednio do komputera i ponownie spróbuj przeprowadzić drukowanie. Jeśli drukowanie rozpocznie się prawidłowo, oznacza to problem z urządzeniem pośrednim. Skontaktuj się z dostawcą przekaźnika.
- Problemem może być również kabel USB. Wymień kabel USB i ponów próbę drukowania.

Jeśli korzystasz z drukarki za pośrednictwem sieci LAN, upewnij się, że drukarka jest prawidłowo skonfigurowana pod kątem działania w sieci.

■ [Nie można znaleźć drukarki za pośrednictwem sieci Wi-Fi](#)

■ [Nie można znaleźć Drukarka za pośrednictwem przewodowej sieci LAN](#)

Uwaga

- Program IJ Network Device Setup Utility umożliwia diagnozowanie stanu sieci i naprawianie ewentualnych błędów.

Wybierz poniższe łącze, aby pobrać program IJ Network Device Setup Utility i go zainstalować.

■ [Sprawdzanie stanu połączenia z drukarką za pomocą programu IJ Network Device Setup Utility](#)

Informacje na temat uruchamiania programu IJ Network Device Setup Utility znajdują się poniżej.

- **W przypadku systemu Windows:**

■ [Uruchamianie programu IJ Network Device Setup Utility](#)

- **W przypadku systemu macOS:**

■ [Uruchamianie programu IJ Network Device Setup Utility](#)

Kwestia 3 Sprawdź pasmo wykorzystywane przez router bezprzewodowy i drukarkę.

Jeśli łączysz się za pomocą opcji Bezpośredni tryb bezprzewodowy, a drukarka jest podłączona do routera bezprzewodowego w paśmie 5 GHz, połączenie między routerem bezprzewodowym a drukarką zostanie anulowane. (W niektórych krajach i regionach pasmo 5 GHz może nie być obsługiwane). Użyj pasma 2,4 GHz, aby zapobiec rozłączeniu. Gdy podłączysz drukarkę i router bezprzewodowy w paśmie 2,4 GHz, możesz drukować za pośrednictwem routera bezprzewodowego lub opcji Bezpośredni tryb bezprzewodowy.

■ [Połączenie z Wireless Direct](#)

Kwestia 4 Upewnij się, że ustawienia papieru są zgodne z informacjami zarejestrowanymi w kontekście górnego podajnika lub podajnika ręcznego.

Jeśli ustawienia papieru są niezgodne z informacjami zarejestrowanymi w kontekście górnego podajnika lub podajnika ręcznego, na ekranie LCD pojawi się komunikat o błędzie. Aby rozwiązać ten problem, postępuj zgodnie z instrukcjami wyświetlanymi na ekranie LCD.

■ [Rejestrowanie informacji o papierze](#)

»»» Uwaga

- Możesz wybrać, czy ma się pojawiać komunikat zapobiegający nieprawidłowemu drukowaniu.
 - Aby zmienić ustawienia wyświetlania komunikatów w przypadku drukowania za pomocą panelu operacyjnego w drukarce:
 - [Ustawienia dotyczące papieru](#)
 - Aby zmienić ustawienia wyświetlania komunikatów w przypadku drukowania za pomocą sterownika drukarki:
 - [Zmiana trybu pracy drukarki](#) (system Windows)
 - [Zmiana trybu pracy drukarki](#) (system macOS)

Kwestia 5 W przypadku drukowania za pomocą komputera usuń zbędne zadania drukowania.

- **W przypadku systemu Windows:**
 - [Usuwanie niepotrzebnego zadania drukowania](#)
- **W przypadku systemu macOS:**
 - [Usuwanie niepotrzebnego zadania drukowania](#)

Kwestia 6 Sprawdź, czy prowadnica zasobnika wielofunkcyjnego jest zamknięta.

Jeśli prowadnica zasobnika wielofunkcyjnego jest otwarta, zamknij ją.

Kwestia 7 Czy podajnik ręczny znajduje się w pozycji podawania papieru?

Jeśli podajnik ręczny jest w pozycji czyszczenia zaciętego papieru, przywróć go do pozycji podawania papieru.

Kwestia 8 Czy ustawienie rozmiaru strony jest zgodne z rozmiarem papieru włożonego do drukarki?

- **W przypadku systemu Windows:**

Aby usunąć błąd, sprawdź komunikat na ekranie LCD drukarki. Następnie sprawdź ustawienie **Rozmiar strony (Page Size)** na karcie **Ustawienia strony (Page Setup)** sterownika drukarki, załaduj papier o rozmiarze określonym w ustawieniu i spróbuj drukować ponownie.

Wprowadź w sterowniku drukarki ustawienie eliminujące wykrywanie szerokości papieru.

Aby ustawić drukarkę tak, by nie wykrywała szerokości papieru, otwórz okno konfiguracji sterownika drukarki i w menu **Ustawienia niestandardowe (Custom Settings)** na karcie **Obsługa (Maintenance)** zaznacz pole wyboru **Wyłącz wykrywanie szerok. papieru podczas druk. z komputera (Disable paper width detection when printing from computer)**, a następnie kliknij **OK**.

Informacje na temat otwierania okna ustawień sterownika drukarki znajdują się w części [Jak otworzyć okno ustawień sterownika drukarki](#).

* Usuń zaznaczenie w polu **Wyłącz wykrywanie szerok. papieru podczas druk. z komputera (Disable paper width detection when printing from computer)** ponownie po zakończeniu drukowania, a następnie kliknij przycisk **OK**.

- **W przypadku systemu macOS:**

Aby usunąć błąd, sprawdź komunikat na ekranie LCD drukarki. Następnie sprawdź ustawienie **Rozmiar papieru (Paper Size)** w oknie dialogowym Ustawienia strony i załaduj do drukarki papier o takim samym rozmiarze, jaki wybrano dla tego ustawienia, a następnie spróbuj wydrukować ponownie.

Korzystając programu Canon IJ Printer Utility2, ustaw drukarkę tak, by nie wykrywała szerokości papieru.

Aby ustawić drukarkę tak, by nie wykrywała szerokości papieru, uruchom program Canon IJ Printer Utility2, wybierz opcję **Ustawienia niestandardowe (Custom Settings)** w wyskakującym menu, zaznacz pole wyboru przy opcji **Wyłącz wykrywanie szerok. papieru podczas druk. z komputera (Disable paper width detection when printing from computer)**, a następnie kliknij **Zastosuj (Apply)**.

Informacje na temat uruchamiania programu Canon IJ Printer Utility2 znajdują się w części Uruchamianie programu Canon IJ Printer Utility2.

* Usuń zaznaczenie w polu **Wyłącz wykrywanie szerok. papieru podczas druk. z komputera (Disable paper width detection when printing from computer)** ponownie po zakończeniu drukowania, a następnie kliknij przycisk **Zastosuj (Apply)**.

Kwestia 9 Czy w sterowniku drukarki poprawnie określono typ nośnika i rozmiar papieru?

Gdy typ nośnika ustawiony w sterowniku drukarki to **Photo Paper Pro Premium Matte A, Premium Fine Art Smooth** lub **Matte Photo Paper**, wybierz jeden z poniższych rozmiarów papieru o szerokich marginesach.

- **A4 (margines 25) (A4 (Margin 25))**
- **Letter (margines 25) (Letter (Margin 25))/US Letter (margines 25) (US Letter (Margin 25))**
- **A3 (margines 25) (A3 (Margin 25))**
- **A3+ (margines 25) (A3+ (Margin 25))**
- **11x17 (margines 25) (11"x17" (Margin 25))**
- **210x594mm (margines 25) (210x594mm (Margin 25))**

»»» Ważne

- Po anulowaniu regulowania marginesu bezpieczeństwa przy użyciu następującej metody możesz drukować na papierze o normalnym rozmiarze.

- **W przypadku systemu Windows:**

Na karcie **Ustawienia strony (Page Setup)** sterownika drukarki kliknij pozycję **Opcje wydruku (Print Options)**. Następnie w wyświetlonym oknie dialogowym zaznacz pole **Anuluj regulowanie marginesu bezpieczeństwa dla rozmiaru papieru (Cancel the safety margin regulation for paper size)**.

- **W przypadku systemu macOS:**

Zaznacz pole wyboru przy opcji **Anuluj regul. marginesu (Cancel Margin Regulation)** w pozycji **Ustaw. szczegół. papieru (Advanced Paper Settings)** okna dialogowego Drukowanie.

Jeśli drukujesz przy użyciu papieru o normalnym rozmiarze, takie warunki jak ścieranie atramentu mogą powodować zabrudzenia papieru lub pogorszenie jakości wydruku w zależności od otoczenia. Zalecamy drukowanie na papierze o szerokich marginesach.

Kwestia 10 Czy przy drukowaniu wybrany jest sterownik drukarki przeznaczony do drukarki?

Drukarka nie będzie drukować prawidłowo, jeśli używasz sterownika przeznaczonego dla innej drukarki.

- **W przypadku systemu Windows:**

Upewnij się, że w oknie dialogowym Drukowanie wybrana jest pozycja „Canon XXX series Printer” (gdzie „XXX” to nazwa używanej drukarki).

»» Uwaga

- Jeśli na komputerze zarejestrowanych jest wiele drukarek, ustaw daną drukarkę jako drukarkę domyślną.

- **W przypadku systemu macOS:**

Upewnij się, że nazwa drukarki została wybrana w oknie dialogowym Drukowanie w części **Drukarka (Printer)**.

»» Uwaga

- Jeśli na komputerze zarejestrowanych jest wiele drukarek, wybierz polecenie **Ustaw jako drukarkę domyślną (Set as Default Printer)** z okna **Preferencje systemu (System Preferences) > Drukarki i skanery (Printers & Scanners)** dla danej drukarki, aby ustawić ją jako domyślną.

Kwestia 11 Ustaw odpowiedni port drukarki (system Windows).

- **Aby połączyć drukarkę z komputerem za pomocą kabla USB:**

1. Upewnij się, że drukarka jest włączona.
2. W oknie **Panel sterowania (Control Panel)** wybierz opcję **Urządzenia i drukarki (Devices and Printers)** i prawym klawiszem myszy kliknij ikonę drukarki, aby skorygować port drukarki.
3. Wybierz opcję **Usuń urządzenie (Remove device)** i usuń niepotrzebny sterownik drukarki.
4. Odłącz kabel USB.
5. Podłącz ponownie kabel USB.

Rozpocznie się odtwarzanie sterownika drukarki i zostanie dodana nowa ikona drukarki.

Jeśli ikona drukarki nie zostanie dodana po około 5 minutach, sterownik drukarki nie został prawidłowo zainstalowany. Przeprowadź ponownie konfigurację drukarki.

• **Aby połączyć drukarkę z siecią:**

Do skonfigurowania ustawień sieciowych można użyć programu IJ Network Device Setup Utility.

1. Uruchom program IJ Network Device Setup Utility.

■ [Uruchamianie programu IJ Network Device Setup Utility](#)

2. Wybierz opcję **Diagnostuj i napraw (Diagnose and Repair)**.

Rozpocznie się wykrywanie drukarki, z którą można się połączyć.

3. Wybierz z listy drukarkę, z którą chcesz ponownie połączyć, a następnie wybierz opcję **Dalej (Next)**.

Gdy zostanie wyświetlony wynik diagnostyki, wybierz opcję **Dalej (Next)**.

4. Wybierz opcję **Zakończ (Exit)**.

Kwestia 12 Próbujesz wydrukować duży plik danych? (Windows)

Jeśli próbujesz wydrukować duży plik danych, może upłynąć dużo czasu, zanim rozpocznie się drukowanie.

Jeśli drukarka nie rozpocznie drukowania po pewnym czasie, wybierz opcję **Wł. (On)** dla ustawienia **Zapobieganie utracie drukowanych danych (Prevention of Print Data Loss)** w oknie dialogowym **Opcje wydruku (Print Options)**.

Szczegółowe informacje znajdują się w części [Opis karty Ustawienia strony](#).

»»» Ważne

- Wybranie ustawienia **Wł. (On)** dla opcji **Zapobieganie utracie drukowanych danych (Prevention of Print Data Loss)** może spowodować pogorszenie jakości druku.
- Po zakończeniu drukowania, wybierz **Wył. (Off)** dla opcji **Zapobieganie utracie drukowanych danych (Prevention of Print Data Loss)**.

Kwestia 13 Jeśli drukujesz za pomocą komputera, uruchom go ponownie.

Uruchom ponownie komputer, a następnie spróbuj jeszcze raz uruchomić drukowanie.



Nie jest dostarczany atrament



Kwestia 1 Sprawdź szacowane poziomy atramentu w zbiorniku z atramentem

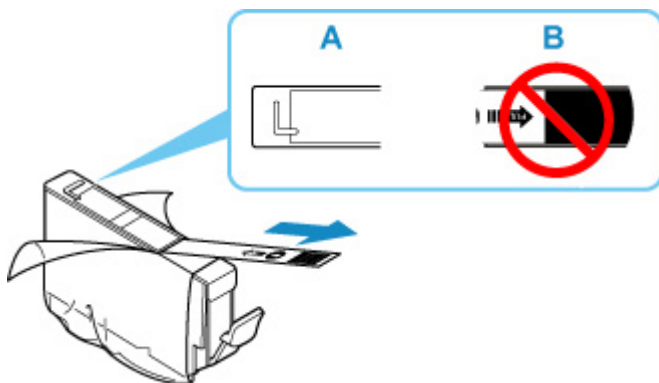
Sprawdź stan atramentu na ekranie LCD.

- [Sprawdzanie stanu atramentu na wyświetlaczu LCD](#)

Kwestia 2 Czy pomarańczowa taśma i folia nadal znajdują się na zbiorniku z atramentem?

Upewnij się, że zdjęto wszystkie foliowe materiały zabezpieczające w celu odsłonięcia obszaru wentylacyjnego w kształcie litery L, jak pokazano poniżej (A).

Jeśli na zbiorniku z atramentem (B) znajduje się nadal pomarańczowa taśma, usuń ją.



Kwestia 3 Czy dysze głowicy drukującej są zatkane?

Wykonaj poniższe czynności, aby wydrukować wzór kontroli dysz i określić, czy atrament jest prawidłowo wyrzucany z dysz głowicy drukującej.

Czynność 1 Wydrukuj test wzoru dysz głowicy drukującej.

Sprawdź wydrukowany deseń testu dysz.

- **W przypadku systemu Windows:**
 - [Drukowanie wzoru sprawdzania dysz](#)
- **W przypadku systemu macOS:**
 - [Drukowanie wzoru sprawdzania dysz](#)

Jeśli deseń nie jest wydrukowany poprawnie, przejdź do następnego kroku.

Czynność 2 Wyczyść głowicę drukującą.

Po wyczyszczeniu głowicy drukującej wydrukuj i przeanalizuj deseń testu dysz.

- **W przypadku systemu Windows:**
 - [Wyczyść głowicę drukującą](#)

- **W przypadku systemu macOS:**

- Wyczyść głowicę drukującą

Jeśli wynik nie poprawi się, ponownie wyczyść głowicę drukującą.

Jeśli to nie przyniesie rezultatu, przejdź do następnego punktu.

Czynność 3 Przeprowadź dokładne czyszczenie głowicy drukującej.

Po dokładnym czyszczeniu głowicy drukującej wydrukuj i przeanalizuj deseń testu dysz.

- **W przypadku systemu Windows:**

- [Przeprowadź dokładne czyszczenie głowicy drukującej](#)

- **W przypadku systemu macOS:**

- Przeprowadź dokładne czyszczenie głowicy drukującej

Jeśli wynik się nie poprawi, wyłącz drukarkę, odczekaj ponad 24 godziny i przejdź do następnego kroku. Po wyłączeniu drukarki nie należy odłączać jej od źródła zasilania.

Czynność 4 Ponownie przeprowadź dokładne czyszczenie głowicy drukującej.

Po ponownym dokładnym czyszczeniu głowicy drukującej wydrukuj i przeanalizuj deseń testu dysz.

Jeśli to nie przyniesie rezultatu, przejdź do następnego punktu.

Czynność 5 Zawnioskuj o naprawę.

Może to doprowadzić do uszkodzenia głowicy drukującej. Skontaktuj się z najbliższym centrum serwisowym firmy Canon, aby zamówić naprawę.

Szczegółowe informacje o drukowaniu desena sprawdzania dysz oraz o czyszczeniu i dokładnym czyszczeniu głowicy drukującej można znaleźć w części [Głowica drukująca](#).



Drukarka nie pobiera ani nie podaje papieru lub jest wyświetlany błąd braku papieru



Kwestia 1 Upewnij się, że papier jest załadowany.

■ [Ładowanie papieru](#)

Kwestia 2 Przy ładowaniu papieru pamiętaj o poniższych kwestiach.

- Przed włożeniem dwóch lub większej liczby arkuszy do drukarki należy je rozwachlować.



- Przed włożeniem do drukarki dwóch lub większej liczby arkuszy należy wyrównać krawędzie papieru.
- Przy wkładaniu więcej niż jednego arkusza papieru upewnij się, że nie zostanie przekroczony limit pojemności.

W przypadku niektórych typów papieru lub warunków pracy (bardzo wysoki lub bardzo niski poziom temperatury i wilgotności) podawanie papieru w maksymalnej ilości może okazać się niemożliwe. W takim przypadku zmniejsz liczbę wkładanych jednocześnie arkuszy do połowy limitu ilości papieru.

- Zawsze wkładaj papier pionowo, niezależnie od orientacji druku.

Do podajnika ręcznego:

Papier należy ładować po jednym arkuszu. W przypadku drukowania bez przerwy ustaw następną stronę po zakończeniu drukowania ostatniej.

Kwestia 3 Czy papier nie jest zbyt gruby lub zwinięty?

■ [Nieobsługiwane typy nośników](#)

Kwestia 4 Podczas ładowania pocztówek rozważ poniższe kwestie:

- Jeśli pocztówka jest zwinięta, może zostać podana nieprawidłowo, nawet jeśli wysokość stosu pocztówek nie przekracza limitu ilości papieru.

Ładuj pocztówki japońskie kolumną z kodem pocztowym do dołu.

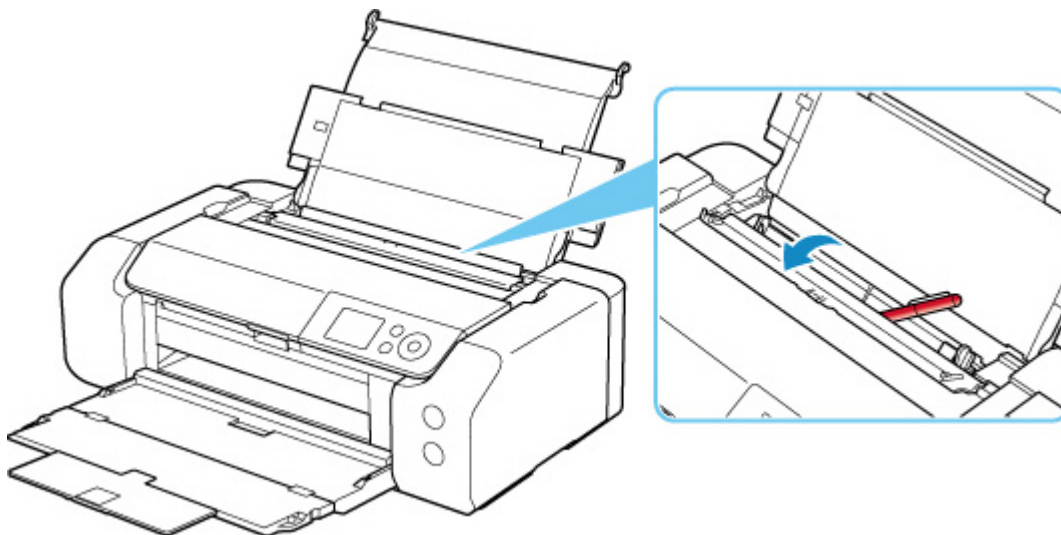
Kwestia 5 Sprawdź ustawienie źródła papieru.

■ [Przełączanie źródła papieru zgodnie z zastosowaniem](#)

Kwestia 6 Upewnij się, że gramatura papieru jest odpowiednia do użytku z tą drukarką.

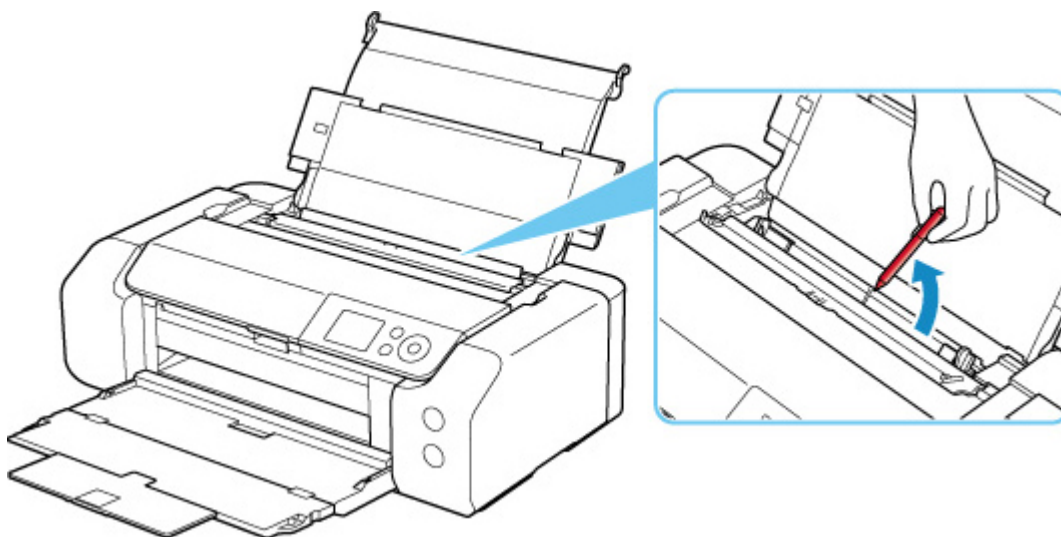
■ [Obsługiwane typy nośników](#)

Kwestia 7 Upewnij się, że w górnym podajniku i podajniku ręcznym nie znajdują się żadne obce przedmioty.



Jeśli papier rozdrze się w górnym podajniku lub podajniku ręcznym, zapoznaj się z informacjami w części [Lista kodów pomocniczych dotyczących błędów \(zacięcia papieru\)](#), aby usunąć zacięty papier.

Jeśli w górnym podajniku lub podajniku ręcznym znajdują się jakiegokolwiek obce objekty, wyłącz drukarkę, odłącz ją od źródła zasilania, a następnie wyjmij je.



»» Uwaga

- Jeśli pokrywa otworu podajnika jest otwarta, powoli ją zamknij.

Kwestia 8 Sprawdź, czy prowadnica zasobnika wielofunkcyjnego jest całkowicie zamknięta.

Papier nie będzie prawidłowo podawany, jeśli prowadnica zasobnika wielofunkcyjnego jest niedomknięta.

■ [Wkładanie dysku przeznaczonego do nadrukowania](#)

Kwestia 9 Wyczyść rolkę podawania papieru.

[Czyszczenie rolek podawania papieru](#)

Uwaga

- Czyszczenie rolki podawania papieru powoduje jej zużywanie, więc czynność tę należy wykonywać, tylko gdy jest to konieczne.

Jeśli wykonanie powyższych czynności nie rozwiąże problemu, skontaktuj się z najbliższym centrum serwisowym firmy Canon, aby zamówić naprawę.

Nie można drukować na etykiecie dysku

- [Drukowanie etykiety dysku nie rozpoczyna się](#)
- [Podajnik wielofunkcyjny nie podaje prawidłowo](#)
- [Zacięcie podajnika wielofunkcyjnego](#)

Drukowanie etykiety dysku nie rozpoczyna się

Kwestia 1 Czy zasobnik wielofunkcyjny został umieszczony prawidłowo?

Ponownie umieść prawidłowo zasobnik wielofunkcyjny i wybierz pozycję **OK** na ekranie LCD.

Użyj zasobnika wielofunkcyjnego (oznaczonego literą A) dostarczonego z tą drukarką.

Więcej informacji o umieszczaniu zasobnika wielofunkcyjnego można znaleźć w części [Wkładanie dysku przeznaczonego do nadrukowania](#).

Kwestia 2 Czy w zasobniku wielofunkcyjnym został umieszczony dysk przeznaczony do nadrukowania?

Umieść prawidłowo dysk przeznaczony do nadrukowania w zasobniku wielofunkcyjnym i wybierz opcję **OK** na ekranie LCD.

Użyj zasobnika wielofunkcyjnego (oznaczonego literą A) dostarczonego z tą drukarką.

Więcej informacji o umieszczaniu zasobnika wielofunkcyjnego można znaleźć w części [Wkładanie dysku przeznaczonego do nadrukowania](#).

Kwestia 3 Uplłynął pewien czas od umieszczenia zasobnika wielofunkcyjnego?

W przypadku upływu pewnego czasu od umieszczenia zasobnika wielofunkcyjnego mógł on zostać wysunięty.

Postępuj zgodnie z instrukcjami na ekranie LCD i spróbuj ponownie wykonać operację.

Podajnik wielofunkcyjny nie podaje prawidłowo

Kwestia 1 Czy zasobnik wielofunkcyjny został umieszczony prawidłowo?

Ponownie umieść prawidłowo zasobnik wielofunkcyjny i wybierz pozycję **OK** na ekranie LCD.

Użyj zasobnika wielofunkcyjnego (oznaczonego literą A) dostarczonego z tą drukarką.

Więcej informacji o umieszczaniu zasobnika wielofunkcyjnego można znaleźć w części [Wkładanie dysku przeznaczonego do nadrukowania](#).

Kwestia 2 W podajniku mógł zostać umieszczony dysk, którego nie można rozpoznać.

Firma Canon zaleca korzystanie z dysków przeznaczonych do nadrukowania, które są specjalnie przystosowane do wykonywania nadruków przy użyciu drukarek atramentowych.

Zacięcie podajnika wielofunkcyjnego

A

Delikatnie wyciągnij zasobnik wielofunkcyjny.

Jeśli nie można wyciągnąć zasobnika wielofunkcyjnego, wyłącz i włącz zasilanie. Zasobnik wielofunkcyjny wysunie się automatycznie.

Po wysunięciu zasobnika wielofunkcyjnego umieść ponownie zasobnik wielofunkcyjny (oznaczony literą A) i ponów próbę drukowania. Więcej informacji o umieszczaniu zasobnika wielofunkcyjnego można znaleźć w części [Wkładanie dysku przeznaczonego do nadrukowania](#).

Jeśli zasobnik wielofunkcyjny w dalszym ciągu jest zacięty, należy sprawdzić, czy przyczyną problemów nie jest dysk przeznaczony do nadrukowania.

■ [Podajnik wielofunkcyjny nie podaje prawidłowo](#)



Wyniki drukowania są niezadowalające



Jeśli wydruki są niezadowalające z powodu białych smug, nieregularnie drukowanych lub nierównych linii albo nierównomiernie odwzorowanych kolorów, najpierw sprawdź ustawienia papieru i jakości wydruku.

Kwestia 1 Czy ustawienia rozmiaru i typu nośnika są zgodne z rozmiarem i typem załadowanego papieru?

Jeśli te ustawienia są rozbieżne, otrzymanie prawidłowych wydruków jest niemożliwe.

Błędnie wprowadzone ustawienie typu papieru przy wydrukach fotografii lub ilustracji może spowodować pogorszenie jakości drukowanych kolorów.

W przypadku drukowania z nieprawidłowym ustawieniem typu papieru zadrukowana powierzchnia może zostać porysowana.

W przypadku drukowania wydruków bez obramowania może wystąpić nierównomierne rozłożenie kolorów w zależności od relacji: ustawienie typu papieru a załadowany papier.

Metoda sprawdzania ustawień papieru i jakości wydruku zależy od zastosowania drukarki.

- **Drukowanie ze pomocą komputera**

Sprawdź ustawienia za pomocą sterownika drukarki.

- [Podstawowe ustawienia drukowania](#)

- **Drukowanie z urządzenia zgodnego ze standardem PictBridge (Wi-Fi)**

Sprawdź ustawienia w urządzeniu zgodnym ze standardem PictBridge (Wi-Fi) lub w panelu operacyjnym.

- [Ustawienia drukowania PictBridge \(Wi-Fi\)](#)

- [Ustawienia drukow. Pictbridge](#)

- **Drukowanie ze smartfonu lub tabletu przy użyciu funkcji Canon PRINT Inkjet/SELPHY**

Sprawdź ustawienia funkcji Canon PRINT Inkjet/SELPHY.

- [Drukuj fotografie za pomocą smartfona](#)

Kwestia 2 Upewnij się, że została wybrana odpowiednia jakość wydruku (patrz powyższa lista).

Wybierz jakość wydruku odpowiadającą papierowi i danym do wydrukowania. W przypadku zamazanych obszarów lub nierównomiernych kolorów należy ustawić lepszą jakość wydruku i ponowić próbę drukowania.

»»» Uwaga

- W przypadku drukowania za pomocą urządzenia zgodnego ze standardem PictBridge (Wi-Fi) ustaw jakość wydruku za pomocą panelu operacyjnego.

Tego ustawienia nie można wprowadzić w urządzeniu zgodnym ze standardem PictBridge (Wi-Fi).

Kwestia 3 W przypadku korzystania z sieci Wi-Fi upewnij się, że stan sygnału radiowego jest dobry.

■ [Sprawdzanie stanu sieci Wi-Fi](#)

Jeśli stan sygnału radiowego jest nie najlepszy, może to spowodować niezadowolające wyniki drukowania lub ograniczyć jego szybkość. Spróbuj ponownego drukowania, gdy stan sygnału radiowego poprawi się.

Jeśli problem nie ustąpi nawet po polepszeniu się stanu sygnału radiowego, należy korzystać z drukarki za pośrednictwem kabla USB lub przewodowej sieci LAN.

Kwestia 4 Jeśli problem pozostał nierozwiązany, przeczytaj poniższe sekcje.

Zapoznaj się również z następującymi rozdziałami:

- [Wydruki są puste, pokryte smugami lub rozmyte, kolory są nieprawidłowe lub rozmazane, występują paski lub linie](#)
- [Linie zostały nierówno wydrukowane/są krzywe](#)
- [Papier jest zaplamiony / Zadrukowana powierzchnia jest porysowana](#)
- [Obok obrazu występuje pionowa linia](#)
- [Nie można dokończyć drukowania](#)
- [Linie są niedokończone lub ich brak \(system Windows\)](#)
- [Obrazy są niedokończone lub ich brak \(system Windows\)](#)
- [Plamy atramentu / Zwinięty papier](#)
- [Z drugiej strony papieru widać smugi](#)
- [Kolory są nanoszone nierównomiernie lub rozmazane](#)



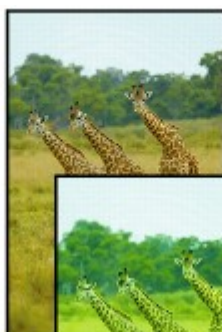
Wydruki są puste, pokryte smugami lub rozmyte, kolory są nieprawidłowe lub rozmazane, występują paski lub linie



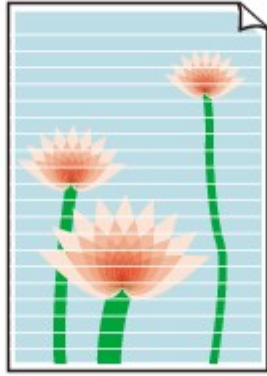
 **Wydruki są rozmazane**



 **Kolory są źle odwzorowane**



Występują białe smugi



A

Kwestia 1 Sprawdź ustawienia papieru i jakości wydruku.

■ [Wyniki drukowania są niezadowolające](#)

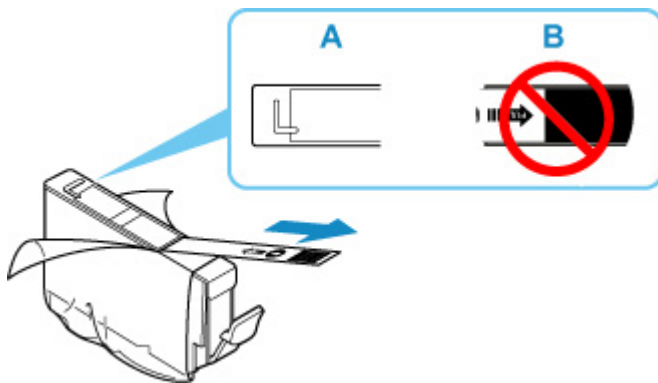
Kwestia 2 Sprawdź stan zbiorników z atramentem. Wymień zbiornik z atramentem, w którym skończył się atrament.

■ [Wymiana zbiorników z atramentem](#)

Kwestia 3 Czy pomarańczowa taśma i folia nadal znajdują się na zbiorniku z atramentem?

Upewnij się, że zdjęto wszystkie foliowe materiały zabezpieczające w celu odsłonięcia obszaru wentylacyjnego w kształcie litery L, jak pokazano poniżej (A).

Jeśli na zbiorniku z atramentem (B) znajduje się nadal pomarańczowa taśma, usuń ją.



Kwestia 4 Czy dysze głowicy drukującej są zatkane?

Wykonaj poniższe czynności, aby wydrukować wzór kontroli dysz i określić, czy atrament jest prawidłowo wyrzucany z dysz głowicy drukującej.

|| **Czynność 1** Wydrukuj test wzoru dysz głowicy drukującej.

Sprawdź wydrukowany deseń testu dysz.

- **W przypadku systemu Windows:**

-  [Drukowanie wzoru sprawdzania dysz](#)

- **W przypadku systemu macOS:**

-  Drukowanie wzoru sprawdzania dysz

Jeśli deseń nie jest wydrukowany poprawnie, przejdź do następnego kroku.

Czynność 2 Wyczyść głowicę drukującą.

Po wyczyszczeniu głowicy drukującej wydrukuj i przeanalizuj deseń testu dysz.

- **W przypadku systemu Windows:**

-  [Wyczyść głowicę drukującą](#)

- **W przypadku systemu macOS:**

-  Wyczyść głowicę drukującą

Jeśli wynik nie poprawi się, ponownie wyczyść głowicę drukującą.

Jeśli to nie przyniesie rezultatu, przejdź do następnego punktu.

Czynność 3 Przeprowadź dokładne czyszczenie głowicy drukującej.

Po dokładnym czyszczeniu głowicy drukującej wydrukuj i przeanalizuj deseń testu dysz.

- **W przypadku systemu Windows:**

-  [Przeprowadź dokładne czyszczenie głowicy drukującej](#)

- **W przypadku systemu macOS:**

-  Przeprowadź dokładne czyszczenie głowicy drukującej

Jeśli wynik się nie poprawi, wyłącz drukarkę, odczekaj ponad 24 godziny i przejdź do następnego kroku. Po wyłączeniu drukarki nie należy odłączać jej od źródła zasilania.

Czynność 4 Ponownie przeprowadź dokładne czyszczenie głowicy drukującej.

Po ponownym dokładnym czyszczeniu głowicy drukującej wydrukuj i przeanalizuj deseń testu dysz.

Jeśli to nie przyniesie rezultatu, przejdź do następnego punktu.

Czynność 5 Zawnioskuj o naprawę.

Może to doprowadzić do uszkodzenia głowicy drukującej. Skontaktuj się z najbliższym centrum serwisowym firmy Canon, aby zamówić naprawę.

Szczegółowe informacje o drukowaniu desenia sprawdzania dysz oraz o czyszczeniu i dokładnym czyszczeniu głowicy drukującej można znaleźć w części [Głowica drukująca](#).

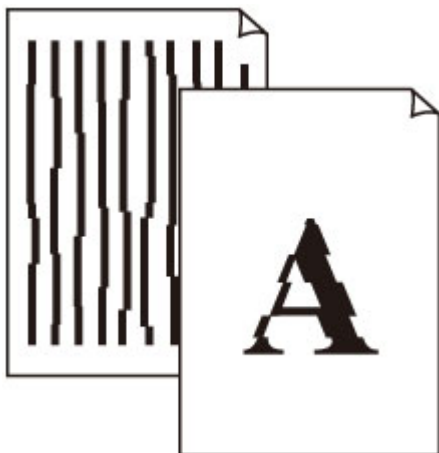
Kwestia 5 Jeśli używasz papieru, na którym można drukować tylko po jednej stronie, upewnij się, że został włożony stroną do zadrukowania skierowaną do góry.

Wydruk wykonany na złej stronie może być nieczytelny lub być obniżonej jakości.

Szczegółowe informacje dotyczące strony do zadrukowania można znaleźć w instrukcji obsługi dostarczonej z papierem.



Linie zostały nierówno wydrukowane/są krzywe



Kwestia 1 Sprawdź ustawienia papieru i jakości wydruku.

■ [Wyniki drukowania są niezadowolające](#)

Kwestia 2 Przeprowadź wyrównywanie głowicy drukującej.

Jeśli linie są drukowane krzywo, są nierówne lub wyniki drukowania są niezadowolające pod innym względem, należy wyrównać pozycję głowicy drukującej.

■ [Wyrównywanie głowicy drukującej](#)

»»» Uwaga

- Jeśli problem nie ustąpi po przeprowadzeniu wyrównywania głowicy drukującej, wykonaj ręczne wyrównywanie głowicy drukującej.

■ [Ręczne wyrównywanie głowicy drukującej](#)

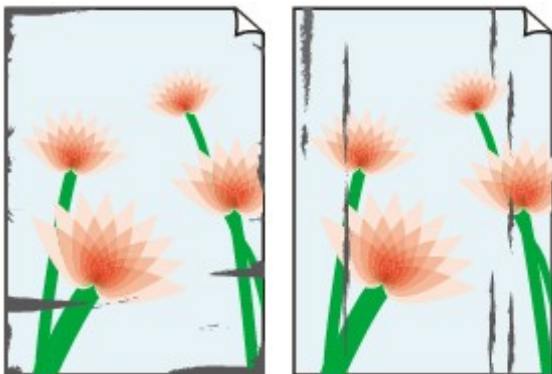
Kwestia 3 Ustaw lepszą jakość wydruku i ponów próbę drukowania.

Podniesienie jakości wydruku w sterowniku drukarki może polepszyć jakość wydruków.



Papier jest zaplamiony / Zadrukowana powierzchnia jest porysowana

Papier jest zaplamiony



Zaplamione krawędzie

Zaplamiona powierzchnia



Zadrukowana powierzchnia jest porysowana



Kwestia 1 Sprawdź ustawienia papieru i jakości wydruku.

■ [Wyniki drukowania są niezadowolające](#)

Kwestia 2 Sprawdź typ papieru.

- Upewnij się, że używasz papieru odpowiadającego danym do wydrukowania.

■ [Obsługiwane typy nośników](#)

- Przy drukowaniu bez obramowania należy korzystać z papieru odpowiedniego do tego celu.

Jeśli zastosowany papier nie nadaje się do drukowania bez obramowania, jakość wydruku przy górnej i dolnej krawędzi arkuszy może być gorsza.

■ [Obszar wydruku](#)

Kwestia 3 Wyrównaj zawinięcia przed załadowaniem papieru.

W przypadku użycia papieru Photo Paper Plus Semi-gloss należy załadować tylko jeden arkusz w takim stanie, w jakim się znajduje, nawet jeśli jest pozwijany. Odgięcie tego papieru w celu wyprostowania może spowodować popękanie jego powierzchni i pogorszenie jakości wydruku.

Zaleca się umieszczenie pozostałego papieru w jego oryginalnym opakowaniu i przechowywanie go na płaskiej powierzchni.

- **Papier zwykły**

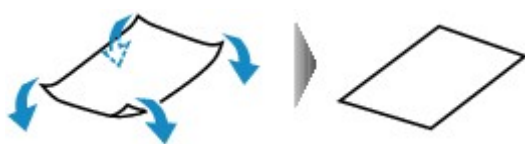
Odwróć papier i włóż go tak, aby wykonać wydruk na drugiej stronie.

- **Inny papier, np. koperta**

Jeśli zawinięcia w rogach arkusza przekraczają 3 mm/0,1 cala (A) wysokości, papier może się zabrudzić lub będzie nieprawidłowo podawany. Aby skorygować zawinięcia papieru, postępuj zgodnie z poniższymi instrukcjami.



1. Zwiń papier w kierunku przeciwnym do odkształcenia, tak jak to pokazano poniżej.

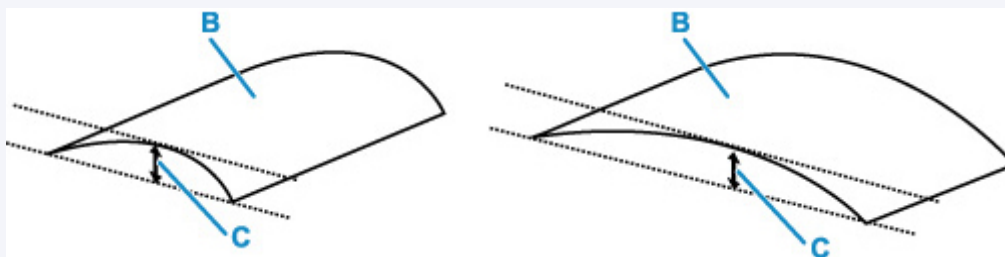


2. Sprawdź, czy papier jest teraz płaski.

Wskazane jest drukowanie tylko na jednym prostowanym arkuszu papieru jednocześnie.

»»» Uwaga

- Zależnie od typu papieru może się on zabrudzić lub będzie nieprawidłowo podawany, nawet jeśli nie jest zwinięty do wewnątrz. Postępuj zgodnie z instrukcjami, aby przed drukowaniem usunąć zawinięcia papieru o wysokości nieprzekraczającej 3 mm/0,1 cala (C). Może to wpłynąć na poprawę wyników drukowania.



(B) Strona do zadrukowania

Zaleca się podawanie papieru, który był zwijany na zewnątrz, po jednym arkuszu naraz.

Kwestia 4 Włącz w drukarce funkcję zapobiegania ścieraniu atramentu.

Włączenie funkcji zapobiegania ścieraniu atramentu powoduje zwiększenie odległości między załadowanym papierem a głowicą drukującą. Jeśli powierzchnia papieru jest ścierana nawet w przypadku ustawienia typu nośnika zgodnego z papierem, należy włączyć w drukarce funkcję zapobiegania ścieraniu atramentu, korzystając z panelu operacyjnego lub z komputera.

Może to spowolnić tempo druku.

* Po zakończeniu drukowania wyłącz tę funkcję. W przeciwnym razie będzie stosowana przy okazji kolejnych zadań drukowania.

- **Za pomocą panelu operacyjnego**

Na ekranie POCZĄTEK wybierz kolejno opcje **Różne ustawienia (Various settings)** > **Ustawienia urządzenia (Printer settings)** > **Ustawienia drukowania (Print settings)**, a następnie ustaw w pozycji **Zapobiegaj ścieraniu atramentu (Prevent paper abrasion)** opcję **WŁ. (ON)**.

■ [Zmiana ustawień za pomocą panelu operacyjnego](#)

- **Za pomocą komputera (system Windows):**

1. Upewnij się, że zasilanie drukarki jest włączone.

2. Otwórz program Canon IJ Printer Assistant Tool.

■ [Otwieranie narzędzia konserwacji \(Canon IJ Printer Assistant Tool\)](#)

3. Wybierz opcję **Ustawienia niestandardowe (Custom Settings)**.

4. Zaznacz pole wyboru **Zapobieganie ścieraniu atramentu (Prevents paper abrasion)** i wybierz opcję **OK**.

5. Zapoznaj się z komunikatem i wybierz opcję **OK**.

- **Za pomocą komputera (system macOS):**

W programie Remote UI dostosuj ustawienia, aby zapobiec ścieraniu atramentu.

■ [Otwieranie zdalnego interfejsu użytkownika do konserwacji](#)

Kwestia 5 Jeśli ustawiona jest niska jasność, zwiększ ją i ponów próbę drukowania. (Windows)

W przypadku drukowania na papierze zwykłym przy ustawieniu niskiej jasności może on wchłonąć zbyt dużo atramentu, co spowoduje ścieranie jego powierzchni.

■ [Dopasowywanie jasności](#)

Kwestia 6 Unikaj drukowania poza zalecanym obszarem wydruku.

Jeśli drukowanie wykracza poza zalecany obszar wydruku, dolny brzeg papieru może zostać poplamiony atramentem.

Zmień wymiary dokumentu za pomocą aplikacji.

■ [Obszar wydruku](#)

Kwestia 7 Czy rolka podawania papieru nie jest przypadkiem zabrudzona?

Wyczyść rolkę podawania papieru.

■ [Czyszczenie rolek podawania papieru](#)

▶▶▶ Uwaga

- Czyszczenie rolki podawania papieru powoduje jej zużywanie, więc czynność tę należy wykonywać, tylko gdy jest to konieczne.

Kwestia 8 Czy wewnątrz drukarki jest brudne?

Atrament może zabrudzić wewnątrz drukarki i rozmazać wydruki.

Aby wyczyścić wewnątrz drukarki, wykonaj procedurę czyszczenia płyty dolnej.

■ [Czyszczenie wnętrza drukarki \(czyszczenie płyty dolnej\)](#)

»»» Uwaga

- Aby zapobiec zabrudzeniu wnętrza drukarki, ustaw prawidłowy rozmiar papieru.

Kwestia 9 Ustaw dłuższy czas oczekiwania na wyschnięcie atramentu.

Dzięki temu zadrukowana powierzchnia będzie mogła wyschnąć, co zapobiegnie powstawaniu na niej smug i zarysowań.

• W przypadku systemu Windows:

1. Upewnij się, że zasilanie drukarki jest włączone.
2. Otwórz program Canon IJ Printer Assistant Tool.
■ [Otwieranie narzędzia konserwacji \(Canon IJ Printer Assistant Tool\)](#)
3. Wybierz opcję **Ustawienia niestandardowe (Custom Settings)**.
4. Przeciągnij suwak **Czas oczekiwania na wyschnięcie atramentu (Ink Drying Wait Time)**, aby określić czas oczekiwania, a następnie naciśnij przycisk **OK**.
5. Zapoznaj się z komunikatem i wybierz opcję **OK**.

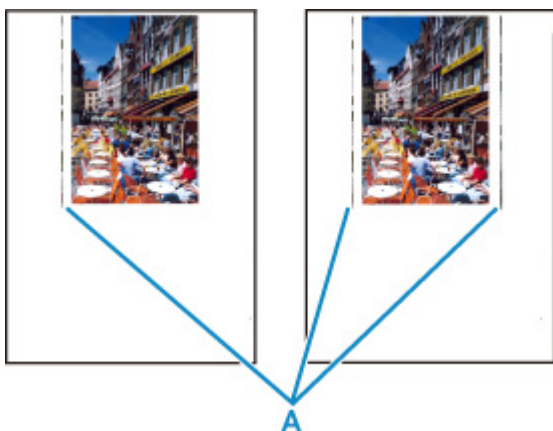
• W przypadku systemu macOS:

Ustaw czas oczekiwania przy użyciu zdalnego interfejsu użytkownika.

■ [Otwieranie zdalnego interfejsu użytkownika do konserwacji](#)



Obok obrazu występuje pionowa linia



Kwestia Czy rozmiar załadowanego papieru jest prawidłowy?

Jeśli rozmiar załadowanego papieru jest większy od wybranego w ustawieniach, na lewym marginesie lub obu marginesach mogą być drukowane pionowe linie (A).

Ustaw rozmiar papieru odpowiadający załadowanym arkuszom.

■ Wyniki drukowania są niezadowolające

Uwaga

- Kierunek lub wzór linii pionowych (A) może się zmieniać w zależności od danych obrazu i ustawienia wydruku.
- Jeśli to konieczne, drukarka wykonuje automatyczne czyszczenie w celu zachowania czystości wydruków. Podczas czyszczenia zużywana jest niewielka ilość atramentu.

Chociaż atrament jest zwykle zbierany w pochłaniaczu atramentu przy zewnętrznej krawędzi papieru, w przypadku załadowania papieru o rozmiarze większym niż wybrany w ustawieniach mogą na nim pojawiać się plamy atramentu.



Nie można dokończyć drukowania



Kwestia 1 Wybierz opcję niekompresowania danych drukowania. (system Windows)

W przypadku wybrania w używanej aplikacji ustawienia niekompresowania danych drukowania jakość wydruku może się poprawić.

Na karcie **Ustawienia strony (Page Setup)** sterownika drukarki kliknij pozycję **Opcje wydruku (Print Options)**. Zaznacz pole wyboru **Nie zezwalaj aplikacji na kompresowanie danych wydruku (Do not allow application software to compress print data)** i kliknij przycisk **OK**.

»»» Ważne

- Po zakończeniu drukowania usuń zaznaczenie tego pola wyboru.

Kwestia 2 Próbujesz wydrukować duży plik danych? (Windows)

Jeśli próbujesz wydrukować duży plik danych, może upłynąć dużo czasu, zanim rozpocznie się drukowanie.

Jeśli drukarka nie rozpocznie drukowania po pewnym czasie, wybierz opcję **Wł. (On)** dla ustawienia **Zapobieganie utracie drukowanych danych (Prevention of Print Data Loss)** w oknie dialogowym **Opcje wydruku (Print Options)**.

Szczegółowe informacje znajdują się w części [Opis karty Ustawienia strony](#).

»»» Ważne

- Wybranie ustawienia **Wł. (On)** dla opcji **Zapobieganie utracie drukowanych danych (Prevention of Print Data Loss)** może spowodować pogorszenie jakości druku.
- Po zakończeniu drukowania, wybierz **Wył. (Off)** dla opcji **Zapobieganie utracie drukowanych danych (Prevention of Print Data Loss)**.

Kwestia 3 Na dysku twardym może być za mało wolnego miejsca na zapisanie zadania.

Usuń zbędne pliki, aby zwolnić miejsce na dysku.



Linie są niedokończone lub ich brak (system Windows)

| | Tokyo | London | New York |
|------|------------|------------|------------|
| Jan. | 12,000,000 | 10,500,000 | 12,300,000 |
| Feb. | 11,500,000 | 10,800,000 | 12,000,000 |
| Mar. | 13,800,000 | 12,800,000 | 14,200,000 |



Kwestia 1 Czy korzystasz z funkcji drukowania układu strony lub marginesu na zszycie?

Przy włączonej funkcji marginesu na zszycie lub drukowania układu strony cienkie linie mogą zostać niewydrukowane. Spróbuj pogrubić linie w dokumencie.

Kwestia 2 Próbujesz wydrukować duży plik danych? (Windows)

Jeśli próbujesz wydrukować duży plik danych, może upłynąć dużo czasu, zanim rozpocznie się drukowanie.

Jeśli drukarka nie rozpocznie drukowania po pewnym czasie, wybierz opcję **Wł. (On)** dla ustawienia **Zapobieganie utracie drukowanych danych (Prevention of Print Data Loss)** w oknie dialogowym **Opcje wydruku (Print Options)**.

Szczegółowe informacje znajdują się w części [Opis karty Ustawienia strony](#).

»»» Ważne

- Wybranie ustawienia **Wł. (On)** dla opcji **Zapobieganie utracie drukowanych danych (Prevention of Print Data Loss)** może spowodować pogorszenie jakości druku.
- Po zakończeniu drukowania, wybierz **Wyl. (Off)** dla opcji **Zapobieganie utracie drukowanych danych (Prevention of Print Data Loss)**.



Obrazy są niedokończone lub ich brak (system Windows)



Kwestia 1 Wybierz opcję niekompresowania danych drukowania.

W przypadku wybrania w używanej aplikacji ustawienia niekompresowania danych drukowania jakość wydruku może się poprawić.

Na karcie **Ustawienia strony (Page Setup)** sterownika drukarki kliknij pozycję **Opcje wydruku (Print Options)**. Zaznacz pole wyboru **Nie zezwalaj aplikacji na kompresowanie danych wydruku (Do not allow application software to compress print data)** i kliknij przycisk **OK**.

Szczegółowe informacje znajdują się w części [Opis karty Ustawienia strony](#).

Ważne

- Po zakończeniu drukowania usuń zaznaczenie tego pola wyboru.

Kwestia 2 Próbujesz wydrukować duży plik danych? (Windows)

Jeśli próbujesz wydrukować duży plik danych, może upłynąć dużo czasu, zanim rozpocznie się drukowanie.

Jeśli drukarka nie rozpocznie drukowania po pewnym czasie, wybierz opcję **Wł. (On)** dla ustawienia **Zapobieganie utracie drukowanych danych (Prevention of Print Data Loss)** w oknie dialogowym **Opcje wydruku (Print Options)**.

Szczegółowe informacje znajdują się w części [Opis karty Ustawienia strony](#).

Ważne

- Wybranie ustawienia **Wł. (On)** dla opcji **Zapobieganie utracie drukowanych danych (Prevention of Print Data Loss)** może spowodować pogorszenie jakości druku.
- Po zakończeniu drukowania, wybierz **Wył. (Off)** dla opcji **Zapobieganie utracie drukowanych danych (Prevention of Print Data Loss)**.



Plamy atramentu / Zwinięty papier

Plamy atramentu



Zwinięty papier



Kwestia 1 Sprawdź ustawienia papieru i jakości wydruku.

■ [Wyniki drukowania są niezadowalające](#)

Kwestia 2 Jeśli ustawiona jest niska jasność, zwiększ ją i ponów próbę drukowania.
(system Windows)

W przypadku drukowania na papierze zwykłym przy ustawieniu niskiej jasności może on wchłonąć zbyt dużo atramentu, co spowoduje ścieranie jego powierzchni.

■ [Dopasowywanie jasności](#)

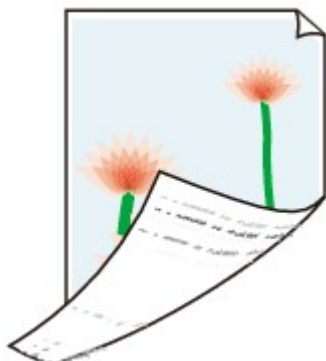
Kwestia 3 Do drukowania fotografii należy używać papieru fotograficznego.

Do drukowania danych o wysokim nasyceniu kolorów (np. fotografii lub obrazów o ciemnych barwach) zalecamy stosowanie papieru Photo Paper Plus Glossy II lub innego papieru firmy Canon przeznaczonego do specjalnych zastosowań.

■ [Obsługiwane typy nośników](#)



Z drugiej strony papieru widać smugi



Kwestia 1 Sprawdź ustawienia papieru i jakości wydruku.

■ [Wyniki drukowania są niezadowolające](#)

Kwestia 2 Aby wyczyścić wnętrze drukarki, wykonaj procedurę czyszczenia płyty dolnej.

■ [Czyszczenie wnętrza drukarki \(czyszczenie płyty dolnej\)](#)

»» Uwaga

- Podczas zbyt intensywnego drukowania atrament może zabrudzić wnętrze drukarki.



Kolory są наносzone nierównomiernie lub rozmazane

■ Kolory są наносzone nierównomiernie



■ Kolory są rozmazane



Kwestia 1 Sprawdź ustawienia papieru i jakości wydruku.

■ [Wyniki drukowania są niezadowolające](#)

Kwestia 2 Czy dysze głowicy drukującej są zatkane?

Wykonaj poniższe czynności, aby wydrukować wzór kontroli dysz i określić, czy atrament jest prawidłowo wyrzucany z dysz głowicy drukującej.

Czynność 1 Wydrukuj test wzoru dysz głowicy drukującej.

Sprawdź wydrukowany deseń testu dysz.

• W przypadku systemu Windows:

■ [Drukowanie wzoru sprawdzania dysz](#)

- **W przypadku systemu macOS:**

- Drukowanie wzoru sprawdzania dysz

Jeśli deseń nie jest wydrukowany poprawnie, przejdź do następnego kroku.

|| Czynność 2 | Wyczyść głowicę drukującą.

Po wyczyszczeniu głowicy drukującej wydrukuj i przeanalizuj deseń testu dysz.

- **W przypadku systemu Windows:**

- [Wyczyść głowicę drukującą](#)

- **W przypadku systemu macOS:**

- Wyczyść głowicę drukującą

Jeśli wynik nie poprawi się, ponownie wyczyść głowicę drukującą.

Jeśli to nie przyniesie rezultatu, przejdź do następnego punktu.

|| Czynność 3 | Przeprowadź dokładne czyszczenie głowicy drukującej.

Po dokładnym czyszczeniu głowicy drukującej wydrukuj i przeanalizuj deseń testu dysz.

- **W przypadku systemu Windows:**

- [Przeprowadź dokładne czyszczenie głowicy drukującej](#)

- **W przypadku systemu macOS:**

- Przeprowadź dokładne czyszczenie głowicy drukującej

Jeśli wynik się nie poprawi, wyłącz drukarkę, odczekaj ponad 24 godziny i przejdź do następnego kroku. Po wyłączeniu drukarki nie należy odłączać jej od źródła zasilania.

|| Czynność 4 | Ponownie przeprowadź dokładne czyszczenie głowicy drukującej.

Po ponownym dokładnym czyszczeniu głowicy drukującej wydrukuj i przeanalizuj deseń testu dysz.

Jeśli to nie przyniesie rezultatu, przejdź do następnego punktu.

|| Czynność 5 | Zawnioskuj o naprawę.

Może to doprowadzić do uszkodzenia głowicy drukującej. Skontaktuj się z najbliższym centrum serwisowym firmy Canon, aby zamówić naprawę.

Szczegółowe informacje o drukowaniu desena sprawdzania dysz oraz o czyszczeniu i dokładnym czyszczeniu głowicy drukującej można znaleźć w części [Głowica drukująca](#).

Kwestia 3 | Przeprowadź wyrównywanie głowicy drukującej.

- [Wyrównywanie głowicy drukującej](#)

▶▶▶ Uwaga

- Jeśli problem nie ustąpi po przeprowadzeniu wyrównywania głowicy drukującej, wykonaj ręczne wyrównywanie głowicy drukującej.

- [Ręczne wyrównywanie głowicy drukującej](#)

Kwestia 4 | Jeśli drukowane materiały zostaną ułożone w stos przed wyschnięciem atramentu, kolory mogą być odwzorowane nierównomiernie.

Aby zapobiec nierównemu odwzorowaniu kolorów, zalecamy suszenie każdego arkusza osobno.



Drukowanie zostaje przerwane



Kwestia 1 Czy jest załadowany papier?

Upewnij się, że papier jest załadowany.

W razie potrzeby załaduj papier.

Kwestia 2 Czy dokumenty do wydrukowania zawierają dużo fotografii lub ilustracji?

Przetwarzanie przez drukarkę i komputer dużej ilości danych, takich jak zdjęcia lub inne grafika, może zająć dużo czasu, więc może wydawać się, że drukarka nie działa.

Jeśli ponadto drukujesz dane wymagające nanoszenia dużych ilości atramentu na kolejne arkusze papieru zwykłego, drukarka może tymczasowo wstrzymać drukowanie. W obu przypadkach należy po prostu poczekać na zakończenie przetwarzania.

»»» Uwaga

- Drukowanie dokumentu z dużym obszarem wydruku lub wielu kopii dokumentu może zostać wstrzymane, aby umożliwić wyschnięcie atramentu.

Kwestia 3 Czy drukarka drukowała bez przerwy przez dłuższy czas?

Nieprzerwana praca drukarki przez dłuższy czas może spowodować przegrzanie głowicy drukującej lub otaczających ją części. Drukarka może przerwać drukowanie na pewien czas, a następnie je wznowić.

W takim przypadku należy chwilę poczekać, nie podejmując żadnych działań. Jeśli drukowanie nie zostanie wznowione, wyłącz drukarkę. Po odczekaniu chwili włącz drukarkę i sprawdź, czy drukowanie jest możliwe.

⚠ Przystroga

- Głowica drukująca i sąsiadujące z nią elementy mogą się rozgrzewać do wysokiej temperatury. Nie wolno dotykać głowicy drukującej ani sąsiadujących z nią elementów.
-

Kwestia 4 Czy podczas drukowania na papierze prowadnica zasobnika wielofunkcyjnego jest otwarta?

Zamknij prowadnicę zasobnika wielofunkcyjnego.



Nie można drukować z użyciem standardu AirPrint



Kwestia 1 Upewnij się, że drukarka jest włączona.

■ [Zasilanie](#)

Jeśli drukarka jest włączona, wyłącz ją i włącz ponownie, a następnie sprawdź, czy problem został rozwiązany.

Kwestia 2 Upewnij się, że drukarka została zarejestrowana w komputerze.

Kwestia 3 W przypadku drukowania przez sieć LAN upewnij się, że drukarka jest podłączona przez sieć LAN do tej samej podsieci, co urządzenie zgodne ze standardem AirPrint.

Kwestia 4 Upewnij się, że ilość papieru i atramentu w drukarce jest wystarczająca.

Kwestia 5 Sprawdź, czy na ekranie LCD drukarki nie jest wyświetlany komunikat o błędzie.



Papier nie jest podawany ze źródła papieru określonego w sterowniku drukarki (system Windows)



Kwestia Czy ustawienia źródła papieru w aplikacji i sterowniku drukarki różnią się?

Zmień ustawienia aplikacji, dopasowując je do ustawień sterownika drukarki lub kliknij pozycję **Opcje wydruku (Print Options)** na karcie **Ustawienia strony (Page Setup)** w sterowniku drukarki i wybierz pozycję **Wyłącz ustawienia źródła papieru oprogramowania użytkowego (Disable the paper source setting of the application software)** na ekranie **Opcje wydruku (Print Options)**.

Jeśli ustawienia źródła papieru aplikacji i sterownika drukarki są niezgodne, pierwszeństwo mają ustawienia aplikacji.

Szczegółowe informacje znajdują się w części [Opis karty Ustawienia strony](#).

Problemy mechaniczne

- **Drukarka się nie włącza**
- **Drukarka wyłącza się nieoczekiwanie lub kilka razy z rzędu**
- **Problemy z połączeniem USB**
- **Nie można nawiązać komunikacji z drukarką przez port USB**
- **Na ekranie LCD pojawia się zły język**
- **Brak obrazu na ekranie LCD**
- **Uchwyt głowicy drukującej nie przesuwa się na pozycję umożliwiającą wymianę**
- **Monitor stanu drukarki nie jest wyświetlany (system Windows)**
- **Aktualizowanie oprogramowania układowego drukarki**



Drukarka się nie włącza



Kwestia 1 Naciśnij przycisk **WŁ. (ON)**.

■ [Zasilanie](#)

Kwestia 2 Upewnij się, że wtyczka kabla zasilania jest prawidłowo podłączona do drukarki, a następnie włącz drukarkę ponownie.

Kwestia 3 Odłącz drukarkę od gniazdka elektrycznego na co najmniej 2 minuty, a następnie podłącz ją ponownie i włącz zasilanie.

Jeśli to nie rozwiąże problemu, skontaktuj się z najbliższym centrum serwisowym firmy Canon, aby zamówić naprawę.



Drukarka wyłącza się nieoczekiwanie lub kilka razy z rzędu



Kwestia Jeśli drukarka jest ustawiona na automatyczne wyłączenie po określonym czasie, wyłącz to ustawienie.

Jeśli ustawiono drukarkę na automatyczne wyłączenie po określonym czasie, zostanie ona automatycznie wyłączona po upływie określonego czasu.

- **Aby wyłączyć ustawienie z poziomu panelu operacyjnego:**

1. Upewnij się, że zasilanie drukarki jest włączone.
2. Wybierz opcję **Różne ustawienia (Various settings)** na ekranie Początek i naciśnij przycisk **OK**.
3. Wybierz opcję **Ustawienia urządzenia (Printer settings)** i naciśnij przycisk **OK**.
4. Wybierz opcję **Ustawienia oszczędzania energii (Energy saving settings)** i naciśnij przycisk **OK**.
5. Wybierz opcję **Aut. wyłączenie (Auto power off)** i naciśnij przycisk **OK**.
6. Wybierz opcję **Nigdy (Never)** i naciśnij przycisk **OK**.
7. Wybierz pozycję **OK** i naciśnij przycisk **OK**.
Ustawienie jest wyłączone.

- **Aby wyłączyć ustawienie z poziomu komputera:**

W systemie Windows wyłącz to ustawienie w programie Canon IJ Printer Assistant Tool.

Wykonaj poniższą procedurę, aby wyłączyć ustawienie za pomocą programu Canon IJ Printer Assistant Tool.

1. Otwórz program Canon IJ Printer Assistant Tool.
 - [Otwieranie narzędzia konserwacji \(Canon IJ Printer Assistant Tool\)](#)
2. Wybierz opcję **Ustawienia automatycznego wł./wył. (Auto Power Settings)**
3. Wybierz wartość **Wyłączone (Disable)** dla opcji **Automatyczne wyłączenie (Auto Power Off)**.

4. Wybierz opcję **OK**.

5. Wybierz opcję **OK** na wyświetlonym ekranie.

Ustawienie umożliwiające automatyczne wyłączenie zasilania jest wyłączone.



Problemy z połączeniem USB



Sprawdź pozycję poniżej, jeśli wystąpi jeden z następujących problemów.

- Powolne drukowanie.
- Połączenie Hi-Speed USB nie działa.
- Pojawia się komunikat „**To urządzenie może działać szybciej (This device can perform faster)**”.
(system Windows)

»»» Uwaga

- Jeśli dany system jest niezgodny ze standardem Hi-Speed USB drukarka działa z mniejszą szybkością, jaką zapewnia standard USB 1.1. W takim przypadku drukarka działa prawidłowo, ale szybkość drukowania może ulec zmniejszeniu ze względu na prędkość komunikacji.

Kwestia Aby upewnić się, że system obsługuje połączenia Hi-Speed USB, sprawdź poniższe kwestie.

- Czy port USB w komputerze obsługuje połączenia Hi-Speed USB?
- Czy kabel USB lub koncentrator USB obsługuje połączenia Hi-Speed USB?
Pamiętaj, aby używać certyfikowanego kabla Hi-Speed USB. Firma Canon zaleca korzystanie z kabla USB o długości maksymalnie 3 metrów/10 stóp.
- Czy sterownik interfejsu Hi-Speed USB działa prawidłowo na komputerze?
Sprawdź, czy najnowszy sterownik Hi-speed działa prawidłowo USB i w razie potrzeby pobierz i zainstaluj najnowszą wersję sterownika Hi-speed USB na komputerze.

»»» Ważne

- Więcej informacji na ten temat można uzyskać u producenta komputera, kabla USB lub koncentratora USB.



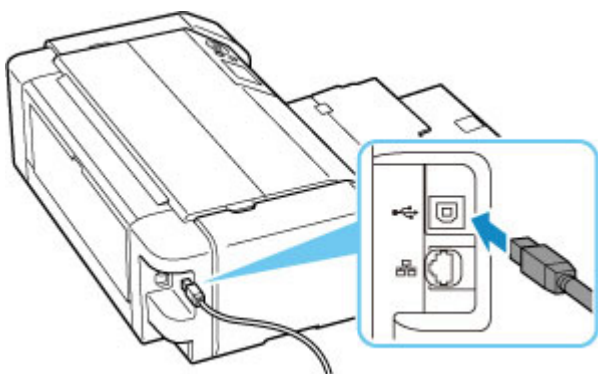
Nie można nawiązać komunikacji z drukarką przez port USB



Kwestia 1 Upewnij się, że drukarka jest włączona.

Kwestia 2 Podłącz prawidłowo kabel USB.

Jak ukazuje poniższa ilustracja, port USB znajduje się z tyłu drukarki.



»»» Ważne

- Sprawdź kierunek złącza "typu B" i podłącz je do drukarki. Szczegółowe informacje można znaleźć w instrukcji obsługi kabla USB.

Kwestia 3 Upewnij się, że na karcie **Porty (Ports)** okna dialogowego **Właściwości drukarki (Printer properties)** zaznaczono pole wyboru **Włącz komunikację dwukierunkową (Enable bidirectional support)**. (system Windows)

W przeciwnym razie zaznacz je, aby włączyć obsługę komunikacji dwukierunkowej.

■ [Jak otworzyć okno ustawień sterownika drukarki](#)



Na ekranie LCD pojawia się zły język



Aby wybrać odpowiedni język, postępuj zgodnie z poniższymi instrukcjami.

1. Naciśnij przycisk **POCZĄTEK (HOME)** i chwilę poczekaj.

2. Wybierz opcję  na ekranie POCZĄTEK i naciśnij przycisk **OK**.

3. Wybierz pierwszy element od góry i naciśnij przycisk **OK**.

4. Wybierz siódmy element od góry i naciśnij przycisk **OK**.

5. Wybierz język, którego chcesz używać na ekranie LCD, i naciśnij przycisk **OK**.



Brak obrazu na ekranie LCD



- Jeśli kontrolka **WŁ. (ON)** jest wyłączona:
Drukarka nie jest włączona. Sprawdź, czy kabel zasilania jest podłączony, i naciśnij przycisk **WŁ. (ON)**.
- Jeśli kontrolka **WŁ. (ON)** świeci się:
Wyświetlacz LCD mógł zostać przełączony w tryb wygaszacza ekranu. Naciśnij dowolny przycisk na panelu operacyjnym.



Uchwyt głowicy drukującej nie przesuwa się na pozycję umożliwiającą wymianę



Kwestia 1 Czy kontrolka **WŁ. (ON)** jest wyłączona?

Sprawdź, czy świeci się kontrolka **WŁ. (ON)**.

Uchwyt głowicy drukującej zostanie przesunięty dopiero po włączeniu zasilania. Jeśli kontrolka **WŁ. (ON)** jest wyłączona, zamknij pokrywę górną i włącz drukarkę.

Kontrolka **WŁ. (ON)** miga, gdy drukarka rozpoczyna wykonywanie zadania. Zaczekaj, aż kontrolka **WŁ. (ON)** przestanie migać i zacznie świecić światłem ciągłym, po czym ponownie otwórz pokrywę górną.

Kwestia 2 Czy na ekranie LCD widoczny jest komunikat o błędzie?

Zamknij pokrywę górną i postępuj zgodnie z kodem pomocniczym (numerem błędu) podanym w komunikacie o błędzie, aby usunąć błąd, a następnie otwórz pokrywę ponownie. Szczegółowe informacje na temat usuwania błędu znajdują się w części [Lista kodów pomocniczych dotyczących błęd](#).

Kwestia 3 Czy pokrywa górną była otwarta dłużej niż przez 10 minut?

Jeśli pokrywa górną pozostaje otwarta dłużej niż 10 minut, uchwyt głowicy drukującej jest przesuwany w odpowiednie miejsce, aby zapobiec wyschnięciu głowicy drukującej. Aby przesunąć uchwyt głowicy drukującej do pozycji umożliwiającej jej wymianę, zamknij pokrywę górną i otwórz ją ponownie.

Kwestia 4 Czy drukarka drukowała bez przerwy przez dłuższy czas?

Zamknij pokrywę górną i po chwili otwórz ją ponownie.

Jeśli drukarka pracowała nieprzerwanie przez długi czas, temperatura głowicy drukującej może być zbyt wysoka, aby uchwyt głowicy drukującej mógł się przesunąć do położenia umożliwiającego wymianę.




Monitor stanu drukarki nie jest wyświetlany (system Windows)



Kwestia Czy monitor stanu drukarki jest włączony?

Upewnij się, że w menu **Opcje (Option)** monitora stanu drukarki wybrana została opcja **Włącz Monitor stanu (Enable Status Monitor)**.

1. Otwórz okno ustawień sterownika drukarki.
 [Jak otworzyć okno ustawień sterownika drukarki](#)
2. Kliknij na karcie **Obsługa (Maintenance)** przycisk **Wyświetl stan drukarki (View Printer Status)**.
3. Jeśli opcja **Włącz Monitor stanu (Enable Status Monitor)** w menu **Opcje (Option)** jest wyłączona, należy ją włączyć.



Aktualizowanie oprogramowania układowego drukarki



»»» Ważne

- Sprawdź, czy drukarka ma połączenie z Internetem, zanim rozpoczniesz aktualizację jej oprogramowania układowego.

- [Aktualizowanie oprogramowania układowego drukarki za pomocą panelu operacyjnego](#)
- [Aktualizowanie oprogramowania układowego drukarki z poziomu usługi Zdalny interfejs użytkownika](#)

W tym celu wykonaj poniższą procedurę.

Aktualizowanie oprogramowania układowego drukarki za pomocą panelu operacyjnego

1. Sprawdź, czy drukarka jest włączona, i wyświetl ekran POCZĄTEK.
Jeśli ekran POCZĄTEK jest niewidoczny, naciśnij przycisk **POCZĄTEK (HOME)**, aby wyświetlić ekran.
2. Wybierz opcję **Różne ustawienia (Various settings)** na ekranie POCZĄTEK i naciśnij przycisk **OK**.
Pojawi się ekran menu ustawień.
3. Wybierz opcję **Ustawienia urządzenia (Printer settings)** i naciśnij przycisk **OK**.
4. Wybierz opcję **Aktualizacja oprogr. układowego (Firmware update)** i naciśnij przycisk **OK**.
5. Wybierz opcję **Instaluj aktualizację (Install update)** i naciśnij przycisk **OK**.
6. Sprawdź wyświetlony komunikat i wybierz opcję **Tak (Yes)** i naciśnij przycisk **OK**.
7. Sprawdź wyświetlony komunikat i wybierz opcję **Rozp. aktual. (Start update)** i naciśnij przycisk **OK**.
Rozpocznie się aktualizacja.
Po zakończeniu aktualizacji następuje wyłączenie i ponowne włączenie drukarki.
8. Sprawdź wyświetlony komunikat i naciśnij przycisk **OK**.

Aktualizowanie oprogramowania układowego drukarki z poziomu usługi Zdalny interfejs użytkownika

1. [Wyświetl stan drukarki w przeglądarce internetowej.](#)
2. Wybierz opcję **Aktualizacja oprogramowania układowego (Firmware update)**.
3. Wybierz opcję **Instaluj aktualizację (Install update)**.
4. Zapoznaj się z wyświetlonym komunikatem i wybierz opcję **Aktualizacja (Update)**.
Rozpocznie się aktualizacja, po której zakończeniu nastąpi powrót do ekranu menu.

Problemy z instalacją i pobieraniem

- **Instalacja sterownika drukarki nie powiodła się (Windows)**
- **Aktualizowanie sterownika drukarki w środowisku sieciowym (Windows)**
- **Wyłączanie funkcji wysyłania informacji o korzystaniu z drukarki**
- **Czas potrzebny na procedurę konfiguracji (system Windows)**

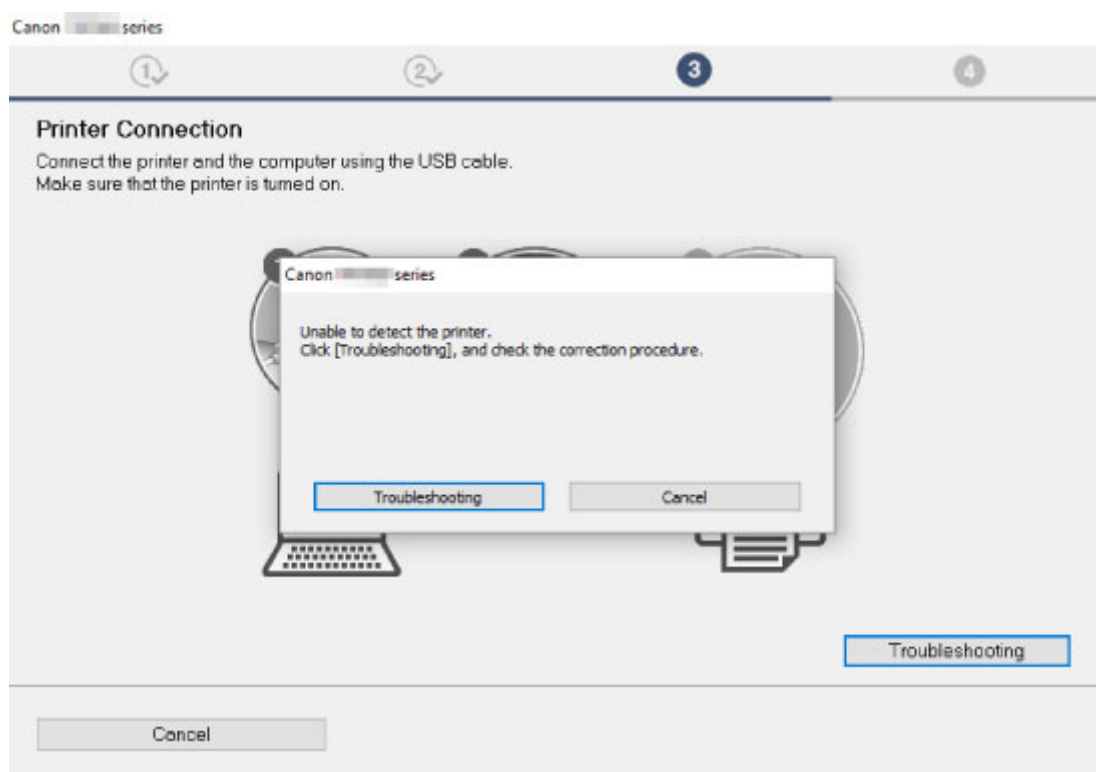


Instalacja sterownika drukarki nie powiodła się (Windows)



- [Jeśli nie można przejść ekranu Podłączenie drukarki \(Printer Connection\):](#)
- [Pozostałe przypadki:](#)

Jeśli nie można przejść ekranu Podłączenie drukarki (Printer Connection):



- [Nie można przejść do ekranu następującego po ekranie Podłączenie drukarki](#)

Pozostałe przypadki:

Jeśli sterownik drukarki nie został prawidłowo zainstalowany, odinstaluj go, uruchom ponownie komputer i jeszcze raz zainstaluj sterownik.

- [Usuwanie niepotrzebnego sterownika drukarki](#)

Kliknij tutaj i zainstaluj sterownik drukarki.

»» Uwaga

- Jeśli instalacja została przerwana z powodu błędu systemu Windows, może on działać niestabilnie. Zainstalowanie sterowników w nieprawidłowo funkcjonującym systemie Windows może okazać się niemożliwe. Uruchom ponownie komputer, a następnie jeszcze raz zainstaluj sterowniki.



Aktualizowanie sterownika drukarki w środowisku sieciowym (Windows)



Pobierz najnowszy sterownik drukarki z wyprzedzeniem.

Pobierz najnowszy sterownik drukarki dla użytkowanego modelu ze strony pobierania w witrynie firmy Canon.

Po zakończeniu pobierania zainstaluj nową wersję sterownika drukarki, postępując zgodnie z procedurą instalacji.

»»» Uwaga

- Nie ma to wpływu na ustawienia sieci w drukarce, więc można korzystać z drukarki za pośrednictwem sieci bez jej ponownego konfigurowania.



Wyłączanie funkcji wysyłania informacji o korzystaniu z drukarki



Funkcja wysyłania informacji o korzystaniu z drukarki jest konfigurowana lub sterowana niezależnie przy użyciu drukarki, komputera lub smartfona/tabletu. Wyłącz funkcję na każdym urządzeniu, również na drukarce.

»» Ważne

- Przed wyłączeniem funkcji wysyłania informacji o korzystaniu z drukarki upewnij się, że wszystkie urządzenia są podłączone do Internetu.
- Po wprowadzeniu ustawień blokujących wysyłanie informacji o korzystaniu z drukarki nie można korzystać z usług, które wymagają informacji zapisanych w drukarce, np. PIXMA/MAXIFY Cloud Link.
- W niektórych przypadkach zastosowanie zmian w drukarce może trochę potrwać.

- [W przypadku systemu Windows:](#)
- [W przypadku systemu macOS:](#)
- [Dla aplikacji Canon PRINT Inkjet/SELPHY:](#)

W przypadku systemu Windows:

W celu zmiany ustawienia dotyczącego wysyłania informacji o drukarce przeprowadź procedurę konfiguracji.

1. Upewnij się, że komputer używany do zmiany ustawienia jest podłączony do Internetu.
2. Kliknij tutaj i rozpocznij procedurę konfiguracji.
3. Kliknij opcję **Rozpocznij konfigurację (Start Setup)** na ekranie **Rozpocznij konfigurację (Start Setup)**.

Wykonuj procedurę konfiguracji zgodnie z instrukcjami wyświetlanymi na ekranie aż wyświetli się ekran umowy licencyjnej **Na potrzeby używania usług związanych z produktem firmy Canon (For using services related to Canon product)**.

4. Kliknij opcję **Nie zgadzam się (Do not agree)** na ekranie umowy licencyjnej **Na potrzeby używania usług związanych z produktem firmy Canon (For using services related to Canon product)**.

Pojawi się ekran ostrzeżenia.

5. Kliknij przycisk **OK** na wyświetlonym ekranie.

6. Przejdź do końca procedury konfiguracji zgodnie z instrukcjami wyświetlanymi na ekranie.
7. Jeśli ekran umowy licencyjnej **Na potrzeby używania usług związanych z produktem firmy Canon (For using services related to Canon product)** pojawi się ponownie po pewnym czasie, kliknij pozycję **Nie zgadzam się (Do not agree)**.

»» Uwaga

- W zależności od środowiska pracy wyświetlenie ekranu umowy licencyjnej może trochę potrwać.
- Nie wyłączaj drukarki, dopóki ekran umowy licencyjnej nie zostanie wyświetlony ponownie.

W przypadku systemu macOS:

W celu zmiany ustawienia dotyczącego wysyłania informacji o drukarce przeprowadź procedurę konfiguracji.

1. Kliknij tutaj i rozpocznij procedurę konfiguracji.
2. Kliknij opcję **Rozpocznij konfigurację (Start Setup)** na ekranie **Rozpocznij konfigurację (Start Setup)**.
Wykonuj procedurę konfiguracji zgodnie z instrukcjami wyświetlanymi na ekranie aż wyświetli się ekran umowy licencyjnej **Na potrzeby używania usług związanych z produktem firmy Canon (For using services related to Canon product)**.
3. Kliknij opcję **Nie zgadzam się (Do not agree)** na ekranie umowy licencyjnej **Na potrzeby używania usług związanych z produktem firmy Canon (For using services related to Canon product)**.
Pojawi się ekran ostrzeżenia.
4. Na wyświetlonym ekranie kliknij przycisk **OK**.
5. Przejdź do końca procedury konfiguracji zgodnie z instrukcjami wyświetlanymi na ekranie.
6. Jeśli ekran umowy licencyjnej **Na potrzeby używania usług związanych z produktem firmy Canon (For using services related to Canon product)** pojawi się ponownie po pewnym czasie, kliknij pozycję **Nie zgadzam się (Do not agree)**.

»» Uwaga

- W zależności od środowiska pracy wyświetlenie ekranu umowy licencyjnej może trochę potrwać.
- Nie wyłączaj drukarki, dopóki ekran umowy licencyjnej nie zostanie wyświetlony ponownie.

Dla aplikacji Canon PRINT Inkjet/SELPHY:

Do zmiany ustawienia wysyłania informacji drukarki oraz smartfona/tabletu użyj aplikacji Canon PRINT Inkjet/SELPHY.

1. Upewnij się, że zasilanie drukarki jest włączone.
2. Uruchom aplikację Canon PRINT Inkjet/SELPHY.
3. Dotknij przycisku w prawym górnym rogu.
4. Dotknij informacji o wersji.
5. Dotknij przycisku **Informacje (About)**
6. Dotknij przycisku **Extended Survey**
Zostanie wyświetlony ekran umowy **Extended Survey**.
7. Zapoznaj się z wyświetlonym komunikatem i wybierz opcję **Nie zgadzam się (Do not agree)**.
Funkcja wysyłania informacji o korzystaniu z drukarki z aplikacji Canon PRINT Inkjet/SELPHY jest wyłączona.
Dotknij przycisku **Zgadzam się (Agree)**, aby włączyć funkcję wysyłania informacji o korzystaniu z drukarki.
Następnie wyłącz funkcję wysyłania informacji o korzystaniu z drukarki w drukarce.
8. Wyświetl ekran główny aplikacji Canon PRINT Inkjet/SELPHY.
Upewnij się, że została wybrana drukarka, dla której zmieniasz ustawienie.
9. Dotknij ikony drukarki.
10. Dotknij przycisku **Potwierdzenie użycia usługi WWW (Web Service Usage Confirmation)**.
Zostanie wyświetlony ekran umowy **Na potrzeby używania usług związanych z produktem firmy Canon (For using services related to Canon product)**.
11. Zapoznaj się z wyświetlonym komunikatem i wybierz opcję **Nie zgadzam się (Do not agree)**.
Pojawi się ekran ostrzeżenia.
12. Na wyświetlonym ekranie z ostrzeżeniem dotknij przycisku **OK**.

Funkcja wysyłania z drukarki informacji o korzystaniu z drukarki jest wyłączona.

Dotknij przycisku **Zgadzam się (Agree)**, aby włączyć funkcję wysyłania informacji o korzystaniu z drukarki.

»» Uwaga

- Nie wyłączaj drukarki, dopóki nie zakończysz zmiany ustawienia na smartfonie/tablecie.

Jeśli do drukarki jest podłączonych wiele urządzeń, należy wyłączyć funkcję wysyłania informacji o korzystaniu z drukarki na wszystkich urządzeniach. Jeśli funkcja zostanie włączona tylko na jednym z urządzeń, wysyłanie informacji o korzystaniu z drukarki będzie kontynuowane.



Czas potrzebny na procedurę konfiguracji (system Windows)



Jeśli podczas konfiguracji rozpocznie się aktualizacja systemu Windows lub jeśli przeprowadzasz konfigurację podczas trwania aktualizacji systemu Windows, zarejestrowanie drukarki lub wykonanie innych procesów może potrwać pewien czas.

Zaczekaj chwilę. To nie jest nieprawidłowe zjawisko.

Błędy i komunikaty

- **Po wystąpieniu błędu**
- **Pojawia się komunikat (kod pomocniczy)**
- **Na urządzeniu zgodnym ze standardem PictBridge (Wi-Fi) pojawia się komunikat o błędzie**

Po wystąpieniu błędu

W przypadku wystąpienia błędu podczas drukowania, np. wskutek wyczerpania się papieru lub jego zacięcia, automatycznie wyświetli się komunikat z rozwiązaniem problemu. Należy wykonać odpowiednie czynności opisane w komunikacie.

Jeśli wystąpi błąd, na ekranie komputera lub na wyświetlaczu drukarki pojawi się odpowiedni komunikat. W przypadku niektórych błędów wyświetlany jest również odpowiedni kod pomocniczy (numer błędu).

Gdy na ekranie komputera wyświetlane są kod pomocniczy i komunikat (Windows):

Canon [blurred] series - [blurred]

Support Code : 1000

Paper has run out.
Media Type : Photo Paper Pro Platinum
Page Size : Letter 8.5"x11" 22x28cm

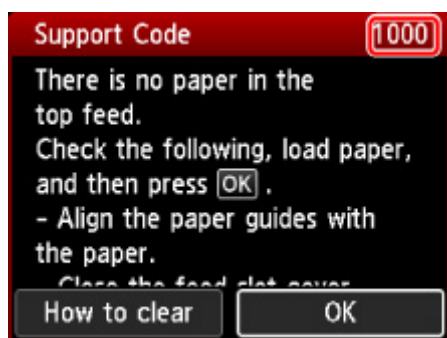
1. Load paper into the top feed.

2. Press the printer's OK button.

User's Manual

Cancel Printing

Gdy na ekranie LCD drukarki zostaną wyświetlone kod pomocniczy i komunikat:



Szczegółowe informacje na temat usuwania błędów sygnalizowanych kodami pomocniczymi można znaleźć w części [Lista kodów pomocniczych dotyczących błędu](#).

Szczegółowe informacje na temat naprawiania błędów, które nie są sygnalizowane kodami pomocniczymi, można znaleźć w części [Pojawia się komunikat \(kod pomocniczy\)](#).

Pojawia się komunikat (kod pomocniczy)

W tej części opisano niektóre z komunikatów, jakie mogą się pojawić.

»»» Uwaga

- W przypadku niektórych błędów wyświetlany jest kod pomocniczy (numer błędu). Szczegółowe informacje o błędach sygnalizowanych kodami pomocniczymi można znaleźć w części [Lista kodów pomocniczych dotyczących błędu](#).

Jeśli na ekranie LCD drukarki wyświetli się komunikat, zapoznaj się z poniższymi informacjami.

- [Na wyświetlaczu LCD drukarki pojawi się komunikat.](#)

Jeśli na ekranie komputera pojawia się komunikat, zapoznaj się z poniższymi informacjami.

- [Wyświetlany jest błąd związany z odłączeniem kabla zasilania \(system Windows\)](#)
- [Błąd zapisu/Błąd wysyłania/Błąd komunikacji \(system Windows\)](#)
- [Inne komunikaty o błędach \(system Windows\)](#)

Na wyświetlaczu LCD drukarki pojawi się komunikat.

Sprawdź znaczenie komunikatu i podejmij odpowiednie działania.

- **Ostatnim razem zasilanie zostało wyłączone nieprawidłowo. Przy wyłączeniu zasilania naciskaj przycisk .**

Drukarka mogła zostać odłączona przy włączonym zasilaniu.

Naciśnij przycisk **OK** na drukarce, aby anulować błąd.

»»» Uwaga

- Zobacz część [Odłączanie drukarki](#), aby zapoznać się z informacjami o poprawnym odłączeniu drukarki.
- **Nie można połączyć z serwerem. Poczekać chwilę i spróbuj ponownie.**
Drukarka nie może nawiązać połączenia z serwerem z powodu błędu komunikacji.
Naciśnij przycisk **OK** na drukarce, aby anulować błąd, i po pewnym czasie spróbuj ponownie.

Wyświetlany jest błąd związany z odłączeniem kabla zasilania (system Windows)

Kabel zasilania mógł zostać odłączony, gdy drukarka była jeszcze włączona.

Sprawdź komunikat o błędzie wyświetlony na ekranie komputera i kliknij przycisk **OK**.

Drukarka rozpocznie drukowanie.

Zobacz część [Odłączanie drukarki](#), aby zapoznać się z informacjami o odłączaniu kabla zasilania.

Błąd zapisu/Błąd wysyłania/Błąd komunikacji (system Windows)

Kwestia 1 Jeśli kontrolka **WŁ. (ON)** jest wyłączona, sprawdź, czy drukarka jest podłączona do zasilania i włączona.

Kontrolka **WŁ. (ON)** miga, gdy drukarka rozpoczyna wykonywanie zadania. Poczekaj, aż kontrolka **WŁ. (ON)** przestanie migać i zacznie świecić ciągłym światłem.

Kwestia 2 Upewnij się, że drukarka jest poprawnie podłączona do komputera.

Jeśli korzystasz z kabla USB, upewnij się, że jest on poprawnie podłączony do drukarki i komputera. Jeśli kabel USB jest starannie podłączony, sprawdź następujące kwestie:

- Jeśli używasz urządzenia pośredniego, np. koncentratora USB, odłącz je, podłącz drukarkę bezpośrednio do komputera i ponownie spróbuj przeprowadzić drukowanie. Jeśli drukowanie rozpocznie się prawidłowo, oznacza to problem z urządzeniem pośrednim. Skontaktuj się z dostawcą przekaźnika.
- Problemem może być również kabel USB. Wymień kabel USB i ponów próbę drukowania.

Jeśli korzystasz z drukarki za pośrednictwem sieci LAN, upewnij się, że drukarka jest prawidłowo skonfigurowana pod kątem działania w sieci.

Kwestia 3 Upewnij się, że sterownik drukarki został prawidłowo zainstalowany.

Odinstaluj sterownik drukarki zgodnie z procedurą opisaną w części [Usuwanie niepotrzebnego sterownika drukarki](#) i kliknij tutaj, aby zainstalować sterownik ponownie.

Kwestia 4 W przypadku podłączenia drukarki do komputera za pomocą kabla USB sprawdź stan urządzenia przy użyciu komputera.

Aby sprawdzić stan urządzenia, wykonaj poniższą procedurę.

1. Wybierz kolejno opcje **Panel sterowania (Control Panel)** > **Sprzęt i dźwięk (Hardware and Sound)** > **Menedżer urządzeń (Device Manager)**.

Uwaga

- W przypadku pojawienia się ekranu **Kontrola konta użytkownika (User Account Control)** wybierz przycisk **Kontynuuj (Continue)**.

2. Otwórz menu **Właściwości: Uniwersalna drukarka USB (USB Printing Support Properties)**.

Kliknij dwukrotnie pozycje **Kontrolery uniwersalnej magistrali szeregowej (Universal Serial Bus controllers)** i **Uniwersalna drukarka USB (USB Printing Support)**.

Uwaga

- Jeśli nie pojawi się ekran **Właściwości: Uniwersalna drukarka USB (USB Printing Support Properties)**, sprawdź, czy drukarka jest prawidłowo podłączona do komputera.

Kwestia 2 [Upewnij się, że drukarka jest poprawnie podłączona do komputera.](#)

3. Kliknij kartę **Ogólne (General)** i sprawdź, czy występują jakieś problemy z urządzeniem.

Jeśli pojawił się błąd urządzenia, usuń go, korzystając z pomocy systemu Windows.

Inne komunikaty o błędach (system Windows)

Kwestia Jeśli komunikat o błędzie pojawi się poza monitorem stanu drukarki, sprawdź następujące kwestie:

- **„Nie można umieścić w buforze z powodu zbyt małej ilości wolnego miejsca na dysku twardym (Could not spool successfully due to insufficient disk space)”**

Usuń zbędne pliki i zwiększ ilość miejsca na dysku.

- **„Nie można umieścić w buforze z powodu zbyt małej ilości wolnej pamięci (Could not spool successfully due to insufficient memory)”**

Zamknij inne uruchomione aplikacje, aby zwiększyć ilość dostępnej pamięci.

Jeśli wciąż nie można drukować, uruchom jeszcze raz komputer i ponów próbę drukowania.

- **„Nie znaleziono sterownika drukarki (Printer driver could not be found)”**

Odinstaluj sterownik drukarki zgodnie z procedurą opisaną w części [Usunięcie niepotrzebnego sterownika drukarki](#) i kliknij tutaj, aby zainstalować sterownik ponownie.

- **„Nie można wydrukować: nazwa aplikacji (Could not print Application name) — nazwa pliku”**

Spróbuj wykonać wydruk ponownie po zakończeniu bieżącego zadania.



Na urządzeniu zgodnym ze standardem PictBridge (Wi-Fi) pojawia się komunikat o błędzie



Poniżej zamieszczono informacje na temat potencjalnych błędów, które mogą wystąpić w przypadku drukowania bezpośrednio z urządzenia zgodnego ze standardem PictBridge (Wi-Fi), oraz metody ich usuwania.

»» Uwaga

- W tej części podano opis błędów zgłaszanych przez urządzenia marki Canon zgodne ze standardem PictBridge (Wi-Fi). Komunikaty o błędach i działania mogą różnić się w zależności od używanego urządzenia. W przypadku błędów w urządzeniach innej firmy niż Canon zgodnych ze standardem PictBridge (Wi-Fi) sprawdź kod pomocniczy (kod błędu) wyświetlony na ekranie LCD drukarki i wykonaj odpowiednią czynność, aby naprawić błąd.
 - [Lista kodów pomocniczych dotyczących błędu](#)
- Szczegółowe informacje na temat błędów urządzeń zgodnych ze standardem PictBridge (Wi-Fi) oraz ich rozwiązywania można też znaleźć w podręcznikach dołączonych do urządzeń. Aby uzyskać informacje na temat innych problemów z urządzeniami, skontaktuj się z jego producentem.

| Komunikat o błędzie na urządzeniu zgodnym ze standardem PictBridge (Wi-Fi) | Co należy zrobić |
|--|---|
| Drukarka w użyciu | Jeśli drukarka drukuje dokumenty z komputera lub się rozgrzewa, poczekaj aż skończy. Jeśli rejestrujesz informacje o papierze, wykonaj ten krok. Gdy drukarka będzie gotowa, rozpocznie drukowanie automatycznie. W innych niż powyższy przypadkach sprawdź kod pomocniczy na ekranie LCD drukarki i wykonaj odpowiednią czynność, aby naprawić błąd. <ul style="list-style-type: none">■ Lista kodów pomocniczych dotyczących błędu |
| Brak papieru | Włóż papier i wybierz opcję Kontynuuj (Continue) na wyświetlaczu urządzenia zgodnego ze standardem PictBridge (Wi-Fi) lub naciśnij przycisk OK na drukarce. |
| Błąd papieru / nieprawidłowy rodzaj papieru | Sprawdź kod pomocniczy wyświetlany na ekranie LCD drukarki i wykonaj odpowiednią czynność w celu naprawienia błędu. <ul style="list-style-type: none">■ Lista kodów pomocniczych dotyczących błędu |
| Blokada papieru | Aby przerwać drukowanie, wybierz opcję Zatrzymaj (Stop) na wyświetlaczu urządzenia zgodnego ze standardem PictBridge (Wi-Fi). Sprawdź kod pomocniczy na wyświetlaczu LCD drukarki i stan zacięcia papieru, po czym wyjmij papier w odpowiedni sposób. |

| | |
|--|---|
| | <p>■ Lista kodów pomocniczych dotyczących błędu (zacięcia papieru)</p> <p>Następnie załaduj nowy papier i ponów próbę drukowania.</p> |
| Pokrywa drukarki otwarta | Zamknij pokrywę górną drukarki. |
| Brak głowicy drukującej | <p>Sprawdź kod pomocniczy wyświetlany na ekranie LCD drukarki i wykonaj odpowiednią czynność w celu naprawienia błędu.</p> <p>■ Lista kodów pomocniczych dotyczących błędu</p> |
| Zbiornik odpadów pełny / Pochłaniacz atramentu pełny | <p>Sprawdź kod pomocniczy wyświetlany na ekranie LCD drukarki i wykonaj odpowiednią czynność w celu naprawienia błędu.</p> <p>■ Lista kodów pomocniczych dotyczących błędu</p> |
| Brak atramentu / Błąd kasety z atramentem | <p>Sprawdź kod pomocniczy wyświetlany na ekranie LCD drukarki i wykonaj odpowiednią czynność w celu naprawienia błędu.</p> <p>■ Lista kodów pomocniczych dotyczących błędu</p> |
| Błąd związany z atramentem | <p>Sprawdź kod pomocniczy wyświetlany na ekranie LCD drukarki i wykonaj odpowiednią czynność w celu naprawienia błędu.</p> <p>■ Lista kodów pomocniczych dotyczących błędu</p> |
| Błąd sprzętowy | <p>Sprawdź kod pomocniczy wyświetlany na ekranie LCD drukarki i wykonaj odpowiednią czynność w celu naprawienia błędu.</p> <p>■ Lista kodów pomocniczych dotyczących błędu</p> |
| Błąd drukarki | <p>Mógł wystąpić błąd wymagający serwisowania.</p> <p>Wyłącz drukarkę i odłącz ją od źródła zasilania.</p> <p>Podłącz drukarkę do prądu i ponownie ją włącz.</p> <p>Jeśli to nie rozwiąże problemu, skontaktuj się z najbliższym centrum serwisowym firmy Canon, aby zamówić naprawę.</p> |

Jeśli nie można rozwiązać problemu

Jeśli występuje problem, którego nie możesz rozwiązać, stosując się do instrukcji podanych w tym rozdziale, skontaktuj się z firmą Canon za pośrednictwem strony pomocy technicznej w witrynie firmy Canon w sieci Web lub zwróć się o poradę do najbliższego centrum serwisowego firmy Canon.

Personel działu pomocy technicznej firmy Canon został specjalnie przeszkolony, aby zapewnić wsparcie techniczne w celu maksymalnego zadowolenia klientów.

Przeostroga

- Jeśli drukarka emituje nietypowe dźwięki, dym lub intensywną woń, natychmiast ją wyłącz. Odłącz drukarkę od gniazdka elektrycznego i skontaktuj się ze sprzedawcą, u którego została zakupiona, lub z najbliższym centrum serwisowym firmy Canon. Nigdy nie próbuj naprawiać ani rozmontowywać drukarki samodzielnie.
 - Samodzielne próby naprawy lub rozmontowania drukarki przez użytkownika oznaczają unieważnienie gwarancji, niezależnie od okresu jej obowiązywania.
-

Przed skontaktowaniem się z centrum serwisowym zanotuj następujące informacje:

- Nazwa produktu
(Nazwa drukarki znajduje się na przedniej okładce podręcznika instalacji).
- Numer seryjny (patrz [Drukowanie ustawień sieciowych](#))
- Szczegółowy opis problemu
- Stosowane metody rozwiązania problemu i uzyskane rezultaty

Lista kodów pomocniczych dotyczących błędu

Kod pomocniczy pojawia się na ekranie LCD drukarki i na monitorze komputera po wystąpieniu błędu.

„Kod pomocniczy” to numer błędu, który pojawia się razem z komunikatem o błędzie.

Jeśli wystąpi błąd, sprawdź kod pomocniczy i wykonaj odpowiednią czynność.

Kod pomocniczy pojawia się na ekranie LCD drukarki i na monitorze komputera

- **Od 1000 do 1ZZZ**

[1000](#) 1001 1002 1006 [1013](#) 1062

[1200](#) [1250](#) 1261 [1300](#) 1308 [1401](#)

1403 1405 1408 1409 140A 140C

1410 1411 1412 1413 1414 1415

1416 1417 [1600](#) [1660](#) 1684 [1688](#)

[1689](#) 168C [1700](#) 1701 1730 1731

1830 1850 1851 1855 1856 1857

[1890](#)

- **Od 2000 do 2ZZZ**

2103 [2114](#) [2115](#) 2123 2124 2500

2503

- **Od 3000 do 3ZZZ**

3000 3306 3310 3311 3312 3313

3314 3315 3316 3317 3318 3319

3413 3439 3440 3441 3442 3443

3444 3445 3446 3447

- **Od 4000 do 4ZZZ**

4100 [4103](#) 4104 4109 4111 495A

- **Od 5000 do 5ZZZ**

[5100](#) [5200](#) 520C 520E 5400 5700

[5B00](#) 5B01 5B22 5C02

• **Od 6000 do 6ZZZ**

[6000](#) 6001 6004 6500 6502 6700

6701 6800 6801 6830 6831 6832

6833 6900 6901 6902 6910 6911

6920 6921 6930 6931 6932 6933

6940 6941 6942 6943 6944 6945

6946 6A80 6A81 6D01

• **Od 7000 do 7ZZZ**

7600 7700 7800 7802

• **Od 8000 do 8ZZZ**

8200 8300

• **Od A000 do ZZZZ**

B400 [C000](#)

Kody pomocnicze związane z zacięciami papieru można też znaleźć w części [Lista kodów pomocniczych dotyczących błędu \(zacięcia papieru\)](#).

Lista kodów pomocniczych dotyczących błędu (zacięcia papieru)

W przypadku zacięcia papieru wyjmij go, wykonując odpowiednią procedurę podaną poniżej.

- Jeśli widzisz zacięty papier w otworze wyjściowym papieru / górnym podajniku / podajniku ręcznym:
 - [1300](#)
- Jeśli papier podał się i nie możesz go wyjąć z otworu wyjściowego papieru / górnego podajnika / podajnika ręcznego lub papier zaciął się wewnątrz drukarki:
 - [Zacięcie papieru wewnątrz drukarki](#)
- Jeśli nastąpiło zacięcie papieru o małym rozmiarze:
 - W drukarce doszło do zacięcia się papieru o małym rozmiarze.
- W innych przypadkach:
 - Pozostałe przypadki

Powód

Zacięcie papieru w otworze wyjściowym papieru / podajniku górnym / podajniku ręcznym.

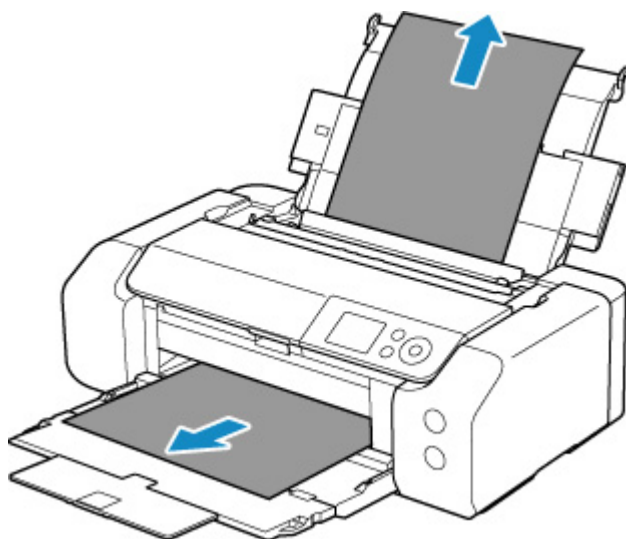
Co należy zrobić

Wyjmij zacięty papier ze źródła papieru

Jeśli zaciął się papier umieszczony w górnym podajniku:

1. Powoli wyciągnij papier z otworu wyjściowego papieru lub z górnego podajnika (wybierz łatwiejszy wariant).

Chwyć papier obiema rękami, a następnie wyjmij go powoli, aby się nie podarł.



»»» Uwaga

- Jeśli nie możesz wyciągnąć papieru, włącz ponownie drukarkę, nie próbując wyjmowania papieru z użyciem nadmiernej siły. Papier może zostać wysunięty automatycznie.
- Jeśli nastąpi zakleszczenie papieru podczas drukowania i w celu jego usunięcia konieczne jest wyłączenie drukarki, przed wyłączeniem drukarki naciśnij przycisk **Stop** na drukarce, aby przerwać drukowanie.
- Jeśli zacięty papier podarł się i nie można go wyjąć z otworu wyjściowego papieru lub z górnego podajnika, wyjmij go z wnętrza drukarki.

■ [Zacięcie papieru wewnątrz drukarki](#)

2. Włóż papier ponownie i naciśnij przycisk **OK** na drukarce.

Drukarka wznowi drukowanie. Wydrukuj ponownie stronę, która nie została ukończona z powodu zacięcia papieru.

Jeśli drukarka została wyłączona w kroku 1, dane drukowania wysłane do drukarki zostały usunięte. Ponów drukowanie.

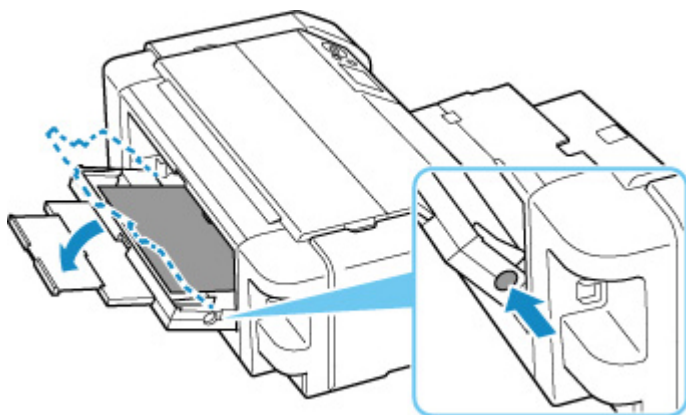
»»» Uwaga

- Przy ponownym ładowaniu papieru upewnij się, że używasz odpowiedniego papieru i że wkładasz go prawidłowo. Upewnij się, że papier z górnego podajnika nie jest oparty o ścianę lub inną przeszkodę. Jeśli papier ma kontakt ze ścianą, istnieje ryzyko, że nie będzie prawidłowo pobierany przez drukarkę.
- Zaleca się użycie papieru o rozmiarze innym niż A5 podczas drukowania dokumentów ze zdjęciami lub grafiki. Papier formatu A5 może zwiijać się i zacinać podczas wychodzenia z drukarki.

Jeśli wykonanie powyższych czynności nie rozwiąże problemu, skontaktuj się z najbliższym centrum serwisowym firmy Canon, aby zamówić naprawę.

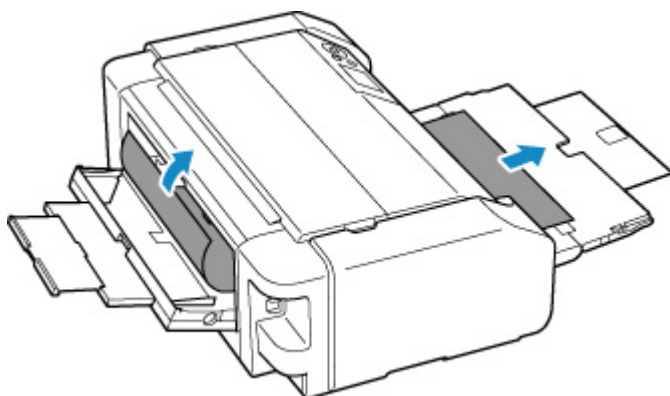
Jeśli zaciął się papier umieszczony w podajniku ręcznym:

1. Naciśnij przycisk **Czyszczenie zaciętego papieru (Paper Jam Clearing)** i ustaw podajnik ręczny w pozycji czyszczenia zaciętego papieru.



2. Powoli wyciągnij papier z otworu wyjściowego papieru lub podajnika ręcznego (wybierz łatwiejszy wariant).

Chwyć papier obiema rękami, a następnie wyjmuj go powoli, aby się nie podarł.

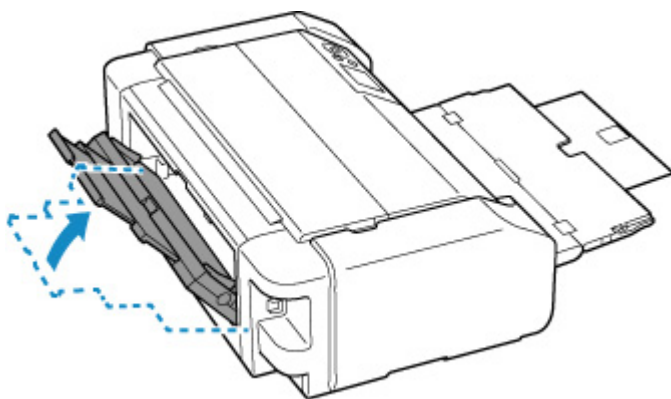


»» Uwaga

- Jeśli nie możesz wyciągnąć papieru, włącz ponownie drukarkę, nie próbując wyjmowania papieru z użyciem nadmiernej siły. Papier może zostać wysunięty automatycznie.
- Jeśli nastąpi zakleszczenie papieru podczas drukowania i w celu jego usunięcia konieczne jest wyłączenie drukarki, przed wyłączeniem drukarki naciśnij przycisk **Stop** na drukarce, aby przerwać drukowanie.
- Jeśli zacięty papier podał się i nie można go wyjąć z otworu wyjściowego papieru lub z podajnika ręcznego, wyjmij go z wnętrza drukarki.

■ [Zacięcie papieru wewnątrz drukarki](#)

3. Ustaw podajnik ręczny w pierwotnej pozycji.



4. Włóż papier ponownie i naciśnij przycisk **OK** na drukarce.

Drukarka wznowi drukowanie. Wydrukuj ponownie stronę, która nie została ukończona z powodu zacięcia papieru.

Jeśli drukarka została wyłączona w kroku 2, dane drukowania wysłane do drukarki zostały usunięte. Ponów drukowanie.

»» Uwaga

- Przy ponownym ładowaniu papieru upewnij się, że używasz odpowiedniego papieru i że wkładasz go prawidłowo. Upewnij się, że papier z górnego podajnika nie jest oparty o ścianę lub inną przeszkodę. Jeśli papier ma kontakt ze ścianą, istnieje ryzyko, że nie będzie prawidłowo pobierany przez drukarkę.

Jeśli wykonanie powyższych czynności nie rozwiąże problemu, skontaktuj się z najbliższym centrum serwisowym firmy Canon, aby zamówić naprawę.

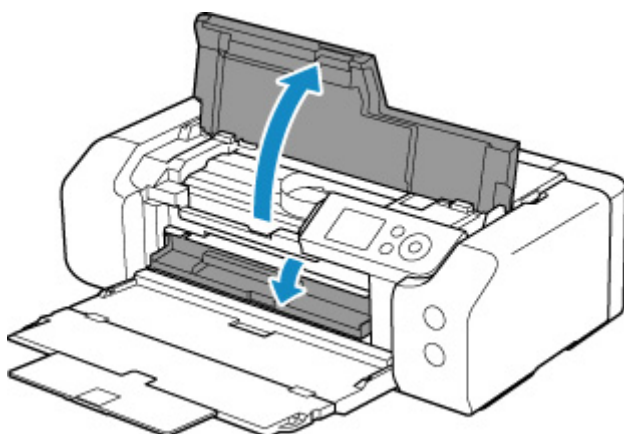
Zacięcie papieru wewnątrz drukarki

Jeśli zacięty papier podarł się i nie można go wyjąć z otworu wyjściowego papieru / górnego podajnika / podajnika ręcznego lub zacięty papier nadal znajduje się wewnątrz drukarki, wyjmij go, postępując zgodnie z poniższymi instrukcjami.

»» Uwaga

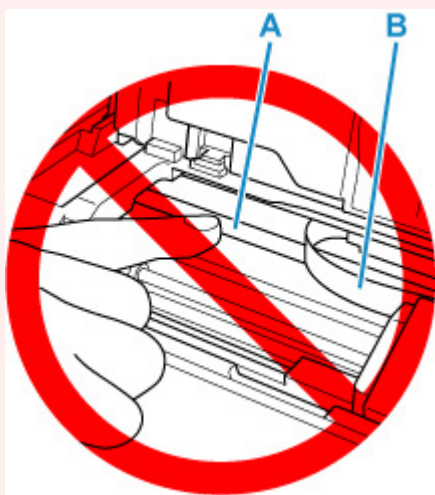
- Jeśli nastąpi zakleszczenie papieru podczas drukowania i w celu jego usunięcia konieczne jest wyłączenie drukarki, przed wyłączeniem drukarki naciśnij przycisk **Stop** na drukarce, aby przerwać drukowanie.

1. Wyłącz drukarkę i odłącz ją od źródła zasilania.
2. Otwórz pokrywę górną i prowadnicę zasobnika wielofunkcyjnego.



»» Ważne

- Nie dotykaj przezroczystej kliszy (A) ani białego pasa (B).

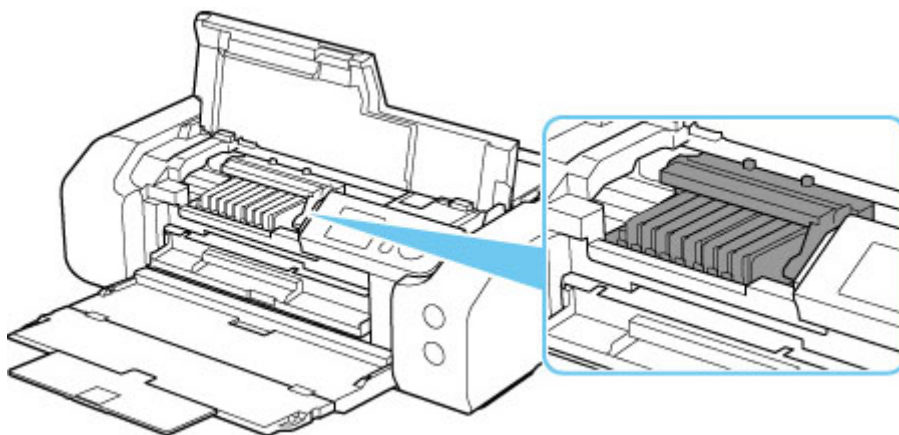


Jeśli zabrudzisz lub zadrapiesz tę część, dotykając ją papierem lub dłonią, możesz uszkodzić drukarkę.

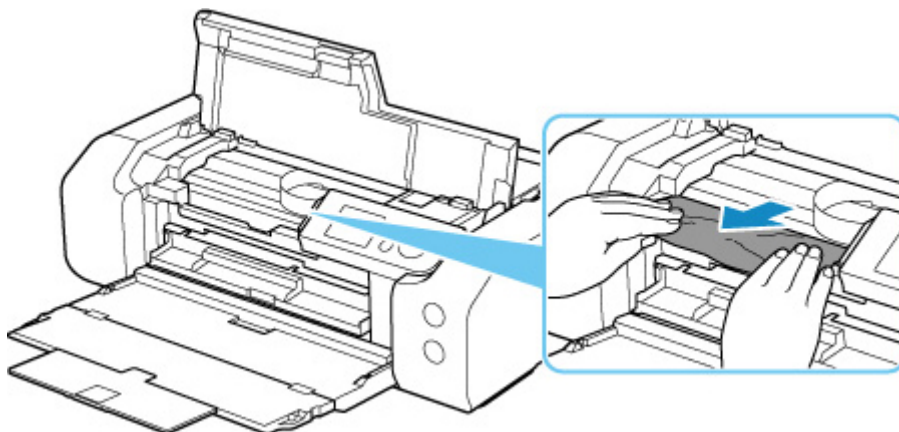
3. Sprawdź, czy zacięty papier znajduje się pod uchwytem głowicy drukującej.

Jeśli papier zakleszczył się pod uchwytem głowicy drukującej, przesunij uchwyty głowicy drukującej na prawy lub lewy skraj, w zależności od tego, co bardziej ułatwi wyjęcie papieru.

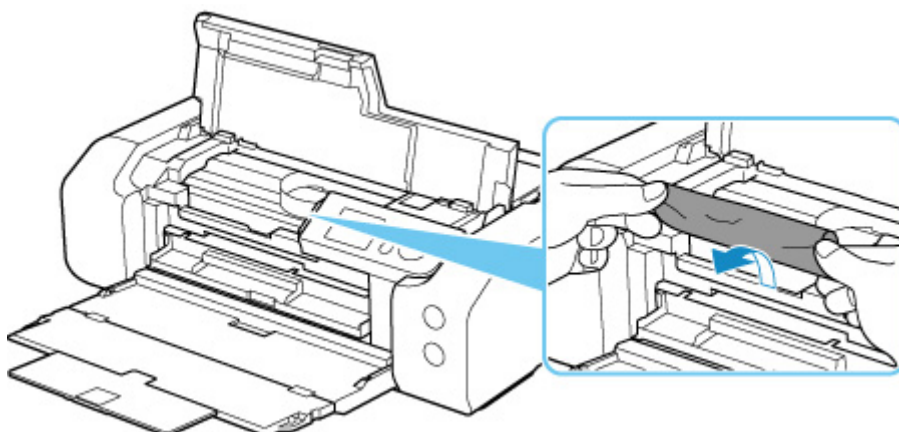
Podczas przesuwania uchwyty głowicy drukującej chwyć jego górną część i przesuwaj powoli uchwyty głowicy drukującej na prawy lub lewy skraj.



4. Mocno chwyć zacięty papier obiema rękami.

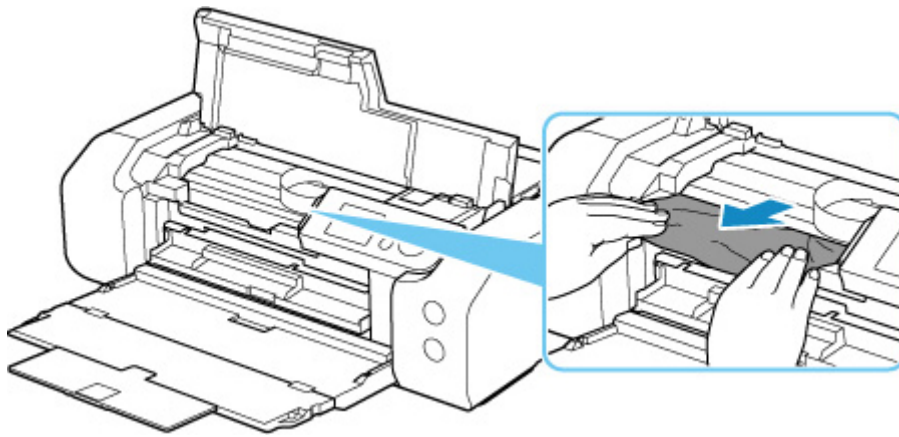


Jeśli papier jest zwinięty, wyciągnij go.



5. Powoli wyjmij zacięty papier, aby go nie podrzeć.

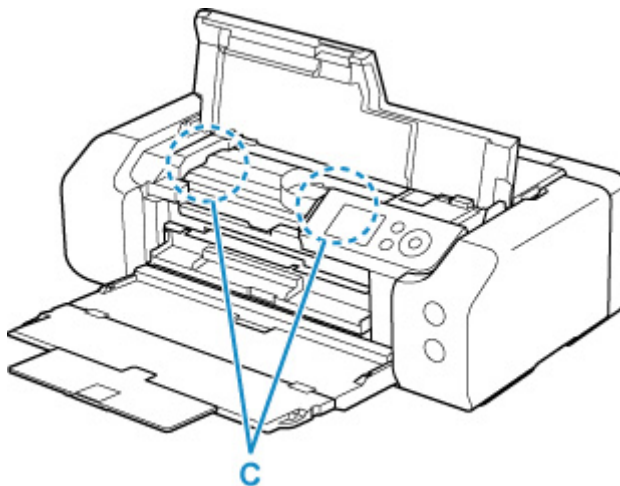
Wyjmij papier pod kątem około 45 stopni.



6. Upewnij się, że został usunięty cały zakleszczony papier.

Jeśli podczas wyciągania papieru zostanie on rozdarty, małe fragmenty papieru mogą pozostać wewnątrz drukarki. Sprawdź poniższe kwestie i wyjmij cały pozostający papier.

- Czy pod uchwytem głowicy drukującej znajdują się jeszcze jakieś skrawki papieru?
- Czy drobne fragmenty papieru pozostały w drukarce?
- Czy w pustych przestrzeniach (C) po lewej i prawej stronie drukarki pozostały jeszcze jakieś fragmenty papieru?



7. Zamknij pokrywę górną.

Wszystkie zadania w kolejce drukowania zostaną anulowane. Ponów drukowanie.

»»» Uwaga

- Przy ponownym ładowaniu papieru upewnij się, że używasz odpowiedniego papieru i że wkładasz go prawidłowo.

Jeśli po wznowieniu drukowania po usunięciu zaciętego papieru na wyświetlaczu LCD drukarki lub na ekranie komputera pojawi się komunikat o zacięciu papieru, może to oznaczać, że część papieru nadal pozostaje w drukarce. Sprawdź ponownie drukarkę pod kątem jakichkolwiek pozostałości papieru.

Jeśli wykonanie powyższych czynności nie rozwiąże problemu, skontaktuj się z najbliższym centrum serwisowym firmy Canon, aby zamówić naprawę.

Powód

Poniżej podano niektóre z możliwych przyczyn.

- Brak papieru w górnym podajniku.
- Papier w górnym podajniku jest załadowany nieprawidłowo.

Co należy zrobić

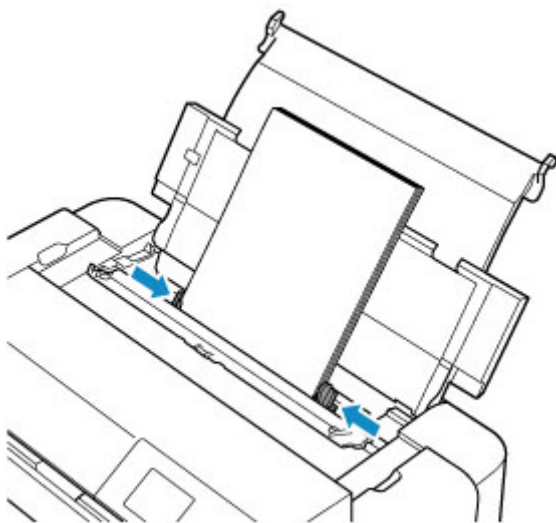
Podejmij odpowiednie działania podane poniżej.

- Załaduj papier do górnego podajnika.

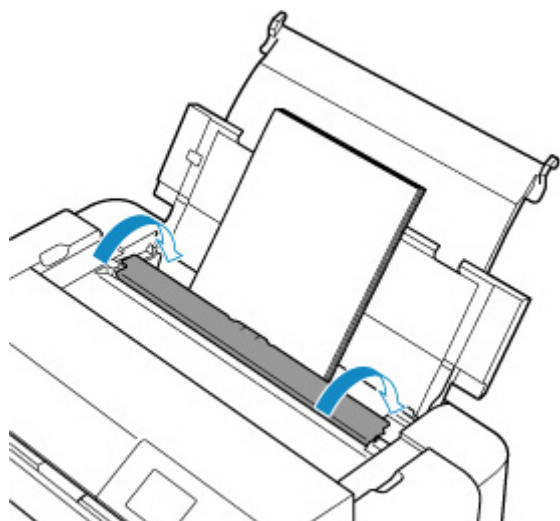
■ [Ładowanie papieru do górnego podajnika](#)

»» Uwaga

- Rodzaj papieru, który można załadować, zależy od źródła papieru. Informacje na temat papieru, który można załadować do górnego podajnika, znajdują się w części [Ładowanie papieru do górnego podajnika](#).
 - Załaduj jeden arkusz zwykłego papieru w rozmiarze A4/Letter do górnego podajnika, a następnie podczas pierwszej konfiguracji drukarki wyrównaj głowicę drukującą.
- Wyrównaj prowadnice papieru przy głównym podajniku dla obu krawędzi papieru.



- Zamknij pokrywę otworu podajnika.



Po wykonaniu powyższych czynności naciśnij przycisk **OK** na drukarce.

►► **Uwaga**

- Aby anulować drukowanie, naciśnij przycisk **Stop** na drukarce.

Powód

Nośnik zgodny z zasobnikiem wielofunkcyjnym nie został ustawiony w zasobniku wielofunkcyjnym lub został on ułożony krzywo.

Co należy zrobić

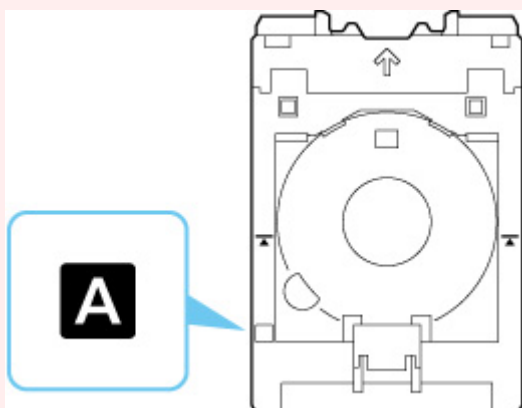
Wyjmij zasobnik wielofunkcyjny, umieść prawidłowo nośnik obsługiwany przez zasobnik wielofunkcyjny, a następnie przymocuj zasobnik wielofunkcyjny do drukarki.

■ [Umieszczenie zasobnika wielofunkcyjnego](#)

Następnie naciśnij przycisk **OK** na drukarce, aby anulować błąd.

»»» Ważne

- Przy wydrukach na nośnikach zgodnych z zasobnikiem wielofunkcyjnym korzystaj z zasobnika wielofunkcyjnego (oznaczonego literą „A”).



»»» Uwaga

- Aby anulować drukowanie, naciśnij przycisk **Stop** na drukarce.

1200

Powód

Pokrywa górna jest otwarta.

Co należy zrobić

Zamknij pokrywę górną i poczekaj chwilę.

Nie zapomnij jej zamknąć, np. po wymianie zbiorników z atramentem.

1250

Powód

Taca wyprowadzania papieru jest zamknięta.

Co należy zrobić

Otwórz tacę wyprowadzania papieru.

Powód

Głowica drukująca została zainstalowana nieprawidłowo lub jest uszkodzona.

Co należy zrobić

Podjmij odpowiednie działania podane poniżej.

- Zainstaluj głowicę drukującą.
- Jeśli głowica drukująca jest już zainstalowana, wyjmij ją i zainstaluj ponownie.
Następnie zamknij pokrywę górną.
- Wyłącz drukarkę i włącz ją ponownie.

Jeśli wykonanie powyższych czynności nie rozwiąże problemu, skontaktuj się z najbliższym centrum serwisowym firmy Canon, aby zamówić naprawę.

Powód

Być może skończył się atrament.

Co należy zrobić

Jeśli trwa drukowanie, zalecane jest przerwanie drukowania, wymiana zbiornika z atramentem i ponowienie próby drukowania.

Jeśli trwa drukowanie i chcesz je kontynuować, naciśnij przycisk **OK** przy zainstalowanym zbiorniku z atramentem. Drukowanie będzie kontynuowane mimo braku atramentu. Natychmiast po zakończeniu drukowania wymień pusty zbiornik z atramentem. W przypadku kontynuowania drukowania mimo braku atramentu, drukarka może ulec uszkodzeniu.

1660

Powód

Zbiornik z atramentem nie został zainstalowany.

Co należy zrobić

Zainstaluj zbiornik z atramentem.

Powód

Ten atrament się skończył.

Co należy zrobić

Wymień zbiornik z atramentem i zamknij pokrywę górną.

Aby mimo wszystko kontynuować drukowanie, należy wyłączyć funkcję wykrywania poziomu pozostałego atramentu. Naciśnij i przytrzymaj przycisk **Stop** na drukarce przez co najmniej 5 sekund, a następnie zwolnij go.

Wykonanie tej czynności spowoduje zapamiętanie wyłączenia funkcji wykrywania pozostałego poziomu atramentu.

Firma Canon nie ponosi odpowiedzialności za usterkę urządzenia lub szkody spowodowane użyciem nieoryginalnych zbiorników z atramentem albo nieoryginalnego atramentu.

»»» Uwaga

- Jeśli funkcja wykrywania pozostałego poziomu atramentu jest wyłączona, na ekranie LCD z szacowanym poziomem atramentu zbiornik z atramentem zostanie wyświetlony na białym tle.

Powód

Drukarka wykryła brak atramentu.

Co należy zrobić

Wymień zbiornik z atramentem i zamknij pokrywę górną.

Zainstalowano zbiornik z atramentem, który był już opróżniony.

Jeśli chcesz kontynuować drukowanie, musisz wyłączyć funkcję wykrywania poziomu pozostałego atramentu. Aby wyłączyć tę funkcję, naciśnij przycisk **Stop** na drukarce i przytrzymaj naciśnięty przez co najmniej 5 sekund, a następnie zwolnij go.

Wykonanie tej czynności spowoduje zapamiętanie wyłączenia funkcji wykrywania pozostałego poziomu atramentu.

Firma Canon nie ponosi odpowiedzialności za usterkę urządzenia lub szkody spowodowane użyciem nieoryginalnych zbiorników z atramentem albo nieoryginalnego atramentu.

»» Uwaga

- Jeśli funkcja wykrywania pozostałego poziomu atramentu jest wyłączona, na ekranie LCD z szacowanym poziomem atramentu zbiornik z atramentem zostanie wyświetlony na białą.

1700

Powód

Pojemnik na zużyty atrament jest prawie pełny.

Co należy zrobić

Aby kontynuować drukowanie, naciśnij przycisk **OK** na drukarce. Skontaktuj się z najbliższym centrum serwisowym firmy Canon, aby zamówić naprawę.

»» Uwaga

- W przypadku ostrzeżeń lub błędów spowodowanych poziomem pozostałego atramentu drukarka nie może drukować.

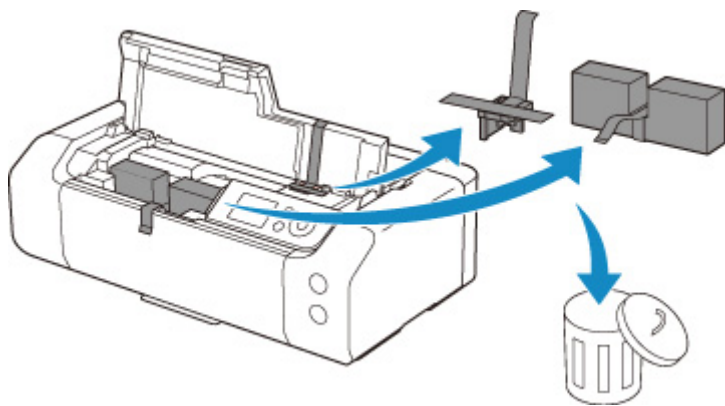
Powód

Materiały zapewniające ochronę w czasie transportu mogą być cały czas przymocowane.

Co należy zrobić

Otwórz górną pokrywę i upewnij się, że materiały ochronne do zabezpieczenia uchwytu głowicy drukującej zostały zdjęte.

Jeśli materiały ochronne są nadal przymocowane, zdejmij je i zamknij górną pokrywę.



Jeśli jest to pierwsza konfiguracja drukarki, kliknij tutaj, wybierz nazwę drukarki na stronie i postępuj zgodnie z instrukcjami.

Powód

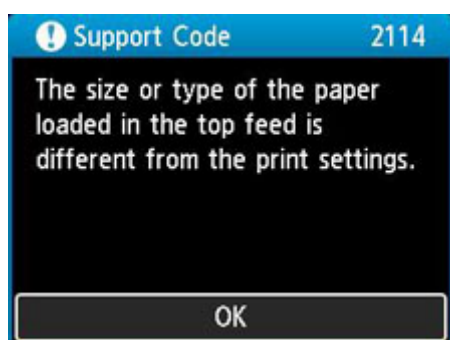
Ustawienia papieru wskazane przy drukowaniu nie odpowiadają informacjom o papierze w górnym podajniku zarejestrowanym w drukarce.

»»» Uwaga

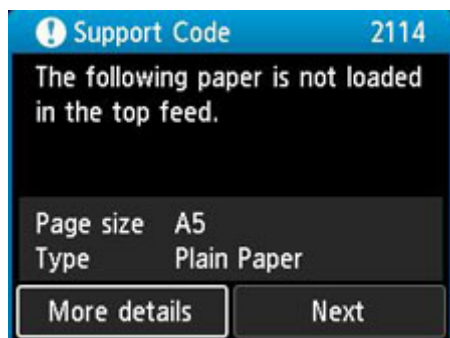
- Informacje o prawidłowych ustawieniach papieru w sterowniku drukarki i informacji o papierze zarejestrowanych w drukarce można znaleźć w niżej wymienionych częściach:
 - [Ustawienia papieru w sterowniku drukarki i w drukarce \(typ nośnika\)](#) (Windows)
 - Ustawienia papieru w sterowniku drukarki i w drukarce (typ nośnika) (macOS)
 - [Ustawienia papieru w sterowniku drukarki i w drukarce \(rozmiar papieru\)](#) (Windows)
 - Ustawienia papieru w sterowniku drukarki i w drukarce (rozmiar papieru) (macOS)
- Informacje na temat rejestracji informacji o papierze w drukarce można znaleźć w niżej wymienionych częściach:
 - [Rejestrowanie informacji o papierze](#)

Przykład: jeśli ustawienia papieru określone podczas drukowania różnią się od informacji o papierze dla górnego podajnika zarejestrowanych w drukarce, na wyświetlaczu LCD drukarki wyświetli się następujący komunikat:

- Ustawienia papieru określone w sterowniku drukarki podczas drukowania:
Rozmiar papieru: **A5**
Rodzaj papieru: **Papier zwykły (Plain paper)**
- Informacje o papierze w górnym podajniku zarejestrowane w drukarce:
Rozmiar papieru: **A4**
Rodzaj papieru: **Papier zwykły (Plain paper)**

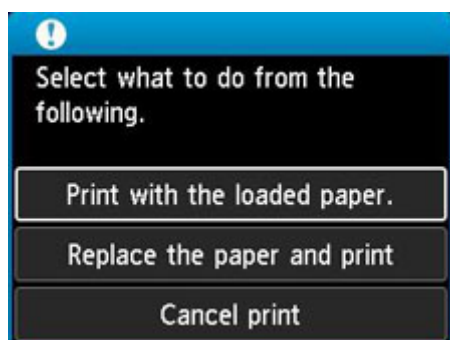


Ustawienia papieru określone przy drukowaniu zostaną wyświetlone na wyświetlaczu LCD po naciśnięciu przycisku **OK** na drukarce.



Co należy zrobić

Wybierz **Dalej (Next)** za pomocą przycisków ◀▶ i naciśnij przycisk **OK** na drukarce, aby wyświetlić poniższy ekran.



Wybierz odpowiednie działanie za pomocą przycisków ▲▼ i naciśnij przycisk **OK** na drukarce.

»»» Uwaga

- W zależności od ustawień niektóre z poniższych opcji mogą się nie pojawić.

Drukuj na papierze w ust. kasety (Print with the loaded paper.)

Wybierz tę opcję, aby drukować na załadowanym papierze, korzystając z ustawień papieru określonych przy drukowaniu.

Przykład: jeśli rozmiar papieru wskazany przy drukowaniu to A5, a informacje o papierze dla górnego podajnika są zarejestrowane dla rozmiaru A4, wybierz tę opcję, aby wykonać wydruk na papierze A4 załadowanym do górnego podajnika, korzystając z ustawienia dla rozmiaru A5.

Zmiana papieru i drukowanie (Replace the paper and print)

Wybierz tę opcję, aby drukować po zmianie papieru w górnym podajniku.

Przykład: jeśli rozmiar papieru wskazany przy drukowaniu to A5, a informacje o papierze dla górnego podajnika są zarejestrowane dla rozmiaru A4, wybierz tę opcję, aby wykonać wydruk po zmianie papieru w górnym podajniku na papier A5.

Po zmianie papieru i zamknięciu pokrywy otworu podajnika zostanie wyświetlony ekran rejestracji informacji o papierze w górnym podajniku. Zarejestruj informacje o papierze w drukarce zgodnie z rodzajem załadowanego papieru.

»»» Uwaga

- Jeśli nie znasz rozmiaru i rodzaju papieru, który powinien być załadowany do górnego podajnika, naciśnij przycisk **Wstecz (Back)** na drukarce. Rozmiar i typ papieru zostaną wyświetlone.

- Informacje o prawidłowych ustawieniach papieru w sterowniku drukarki i informacji o papierze zarejestrowanych w drukarce można znaleźć w niżej wymienionych częściach:
 - [Ustawienia papieru w sterowniku drukarki i w drukarce \(typ nośnika\)](#) (Windows)
 - Ustawienia papieru w sterowniku drukarki i w drukarce (typ nośnika) (macOS)
 - [Ustawienia papieru w sterowniku drukarki i w drukarce \(rozmiar papieru\)](#) (Windows)
 - Ustawienia papieru w sterowniku drukarki i w drukarce (rozmiar papieru) (macOS)

Anuluj druk. (Cancel print)

Anulowanie drukowania.

Wybierz tę opcję, jeśli chcesz zmienić ustawienia papieru określone przy drukowaniu. Zmień ustawienia papieru i ponów drukowanie.

»» Uwaga

- Aby wyłączyć wyświetlanie komunikatu zapobiegającego nieprawidłowemu drukowaniu, zmień ustawienie w opisany poniżej sposób. Gdy użytkownik wyłączy ten komunikat, drukarka użyje ustawień papieru określonych przy drukowaniu bez względu na to, czy papier załadowany do górnego podajnika jest z nimi zgodny, czy nie.
 - Aby zmienić wyświetlanie komunikatu zapobiegającego nieprawidłowemu drukowaniu w przypadku pomijania sterownika drukarki:
 - [Ustawienia dotyczące papieru](#)
 - Aby zmienić wyświetlanie komunikatu zapobiegającego nieprawidłowemu drukowaniu w przypadku używania sterownika drukarki:
 - [Zmiana trybu pracy drukarki](#) (Windows)
 - Zmiana trybu pracy drukarki (macOS)

Powód

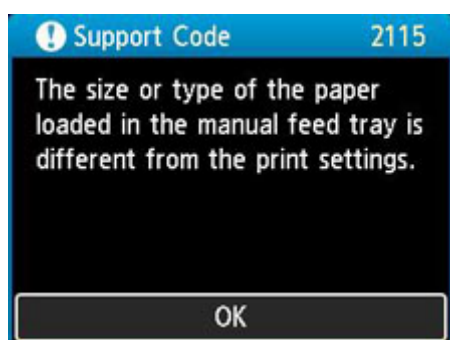
Ustawienia papieru wskazane przy drukowaniu nie odpowiadają zarejestrowanym w drukarce informacjom o papierze w podajniku ręcznym.

»»» Uwaga

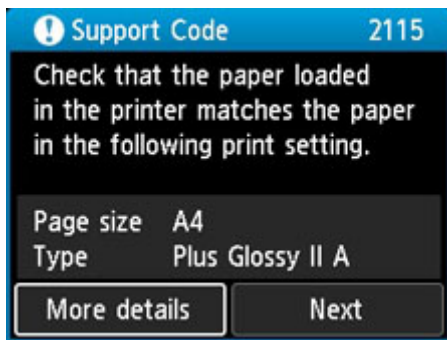
- Informacje o prawidłowych ustawieniach papieru w sterowniku drukarki i informacji o papierze zarejestrowanych w drukarce można znaleźć w niżej wymienionych częściach:
 - [Ustawienia papieru w sterowniku drukarki i w drukarce \(typ nośnika\) \(Windows\)](#)
 - [Ustawienia papieru w sterowniku drukarki i w drukarce \(typ nośnika\) \(macOS\)](#)
 - [Ustawienia papieru w sterowniku drukarki i w drukarce \(rozmiar papieru\) \(Windows\)](#)
 - [Ustawienia papieru w sterowniku drukarki i w drukarce \(rozmiar papieru\) \(macOS\)](#)
- Informacje na temat rejestracji informacji o papierze w drukarce można znaleźć w niżej wymienionych częściach:
 - [Rejestrowanie informacji o papierze](#)

Przykład: jeśli ustawienia papieru określone podczas drukowania różnią się od informacji o papierze dla podajnika ręcznego zarejestrowanych w drukarce, na wyświetlaczu LCD drukarki wyświetli się następujący komunikat:

- Ustawienia papieru określone w sterowniku drukarki podczas drukowania:
Rozmiar papieru: **A4**
Rodzaj papieru: **Photo Paper Plus Glossy II A**
- Informacje o papierze w podajniku ręcznym zarejestrowane w drukarce:
Rozmiar papieru: **A3**
Rodzaj papieru: **Plus Glossy II A**

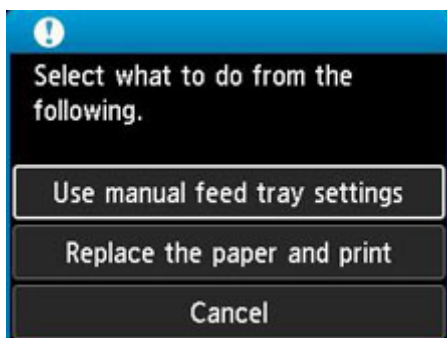


Ustawienia papieru określone przy drukowaniu zostaną wyświetlone na wyświetlaczu LCD po naciśnięciu przycisku **OK** na drukarce.



Co należy zrobić

Wybierz **Dalej (Next)** za pomocą przycisków ◀▶ i naciśnij przycisk **OK** na drukarce, aby wyświetlić poniższy ekran.



Wybierz odpowiednie działanie za pomocą przycisków ▲▼ i naciśnij przycisk **OK** na drukarce.

»»» Uwaga

- W zależności od ustawień niektóre z poniższych opcji mogą się nie pojawić.

Użyj ustawień podajnika ręczn. (Use manual feed tray settings)

Wybierz tę opcję, aby drukować na załadowanym papierze, korzystając z ustawień papieru określonych przy drukowaniu.

Przykład: jeśli rozmiar papieru wskazany przy drukowaniu to A4, a informacje o papierze dla podajnika ręcznego są zarejestrowane dla rozmiaru A3, wybierz tę opcję, aby wykonać wydruk na papierze A3 załadowanym do podajnika ręcznego, korzystając z ustawienia A4.

Zmiana papieru i drukowanie (Replace the paper and print)

Wybierz tę opcję, aby drukować po zmianie papieru w podajniku ręcznym.

Przykład: jeśli rozmiar papieru wskazany przy drukowaniu to A4, a informacje o papierze dla podajnika ręcznego są zarejestrowane dla rozmiaru A3, wybierz tę opcję, aby wykonać wydruk po zmianie papieru w podajniku ręcznym, korzystając z papieru A4.

Po zmianie papieru pojawi się ekran rejestracji informacji o papierze w podajniku ręcznym. Zarejestruj informacje o papierze w drukarce zgodnie z rodzajem załadowanego papieru.

»»» Uwaga

- Jeśli nie znasz rozmiaru i rodzaju papieru, który powinien być załadowany do podajnika ręcznego, naciśnij przycisk **Wstecz (Back)** na drukarce. Rozmiar i typ papieru zostaną wyświetlone.

- Informacje o prawidłowych ustawieniach papieru w sterowniku drukarki i informacji o papierze zarejestrowanych w drukarce można znaleźć w niżej wymienionych częściach:

- [Ustawienia papieru w sterowniku drukarki i w drukarce \(typ nośnika\)](#) (Windows)
- Ustawienia papieru w sterowniku drukarki i w drukarce (typ nośnika) (macOS)
- [Ustawienia papieru w sterowniku drukarki i w drukarce \(rozmiar papieru\)](#) (Windows)
- Ustawienia papieru w sterowniku drukarki i w drukarce (rozmiar papieru) (macOS)

Anuluj (Cancel)

Anulowanie drukowania.

Wybierz tę opcję, jeśli chcesz zmienić ustawienia papieru określone przy drukowaniu. Zmień ustawienia papieru i ponów drukowanie.

»» Uwaga

- Aby wyłączyć wyświetlanie komunikatu zapobiegającego nieprawidłowemu drukowaniu, zmień ustawienie w opisany poniżej sposób. Gdy użytkownik wyłączy ten komunikat, drukarka użyje ustawień papieru określonych przy drukowaniu bez względu na to, czy papier załadowany do podajnika ręcznego jest z nimi zgodny, czy nie.
 - Aby zmienić wyświetlanie komunikatu zapobiegającego nieprawidłowemu drukowaniu w przypadku pomijania sterownika drukarki:
 - [Ustawienia dotyczące papieru](#)
 - Aby zmienić wyświetlanie komunikatu zapobiegającego nieprawidłowemu drukowaniu w przypadku używania sterownika drukarki:
 - [Zmiana trybu pracy drukarki](#) (Windows)
 - Zmiana trybu pracy drukarki (macOS)

Powód

Nie można drukować przy bieżących ustawieniach drukowania.

Co należy zrobić

Aby anulować drukowanie, naciśnij przycisk **Stop** na drukarce.

Zmień ustawienia drukowania określone przy drukowaniu i ponów próbę drukowania.

Powód

Wystąpił błąd drukarki.

Co należy zrobić

Aby anulować trwające drukowanie, naciśnij przycisk **Stop** na drukarce i wyłącz drukarkę.

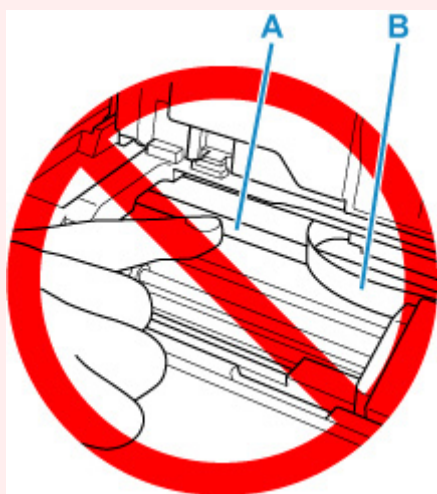
Sprawdź następujące kwestie:

- Upewnij się, że ruch uchwyty głowicy drukującej nie jest zakłócany przez materiały zabezpieczające uchwyt głowicy drukującej, przez zacięty papier itp.

Usuń przeszkodę.

»»» Ważne

- Przy usuwaniu przeszkody na drodze ruchu uchwyty głowicy drukującej uważaj, aby nie dotknąć przezroczystej kliszy (A) ani białego pasa (B).



Jeśli zabrudzisz lub zadrapiesz tę część, dotykając ją papierem lub dłonią, możesz uszkodzić drukarkę.

- Upewnij się, że zbiorniki z atramentem są zainstalowane prawidłowo.
Dociskaj zbiorniki z atramentem, aż zatrzasną się na swoich miejscach.

Ponownie włącz drukarkę.

Jeśli to nie rozwiąże problemu, skontaktuj się z najbliższym centrum serwisowym firmy Canon, aby zamówić naprawę.

5200

Powód

Wystąpił błąd drukarki.

Co należy zrobić

Wyłącz drukarkę i odłącz ją od źródła zasilania.

Po chwili podłącz ponownie drukarkę i włącz ją jeszcze raz.

Jeśli to nie rozwiąże problemu, skontaktuj się z najbliższym centrum serwisowym firmy Canon, aby zamówić naprawę.

5B00

Powód

Wystąpił błąd drukarki.

Co należy zrobić

Skontaktuj się z najbliższym centrum serwisowym firmy Canon, aby zamówić naprawę.

»» Uwaga

- W przypadku ostrzeżeń lub błędów spowodowanych poziomem pozostałego atramentu drukarka nie może drukować.

6000

Powód

Wystąpił błąd drukarki.

Co należy zrobić

Wyłącz drukarkę i odłącz ją od źródła zasilania.

Podłącz ponownie drukarkę do prądu i włącz ją.

Jeśli to nie rozwiąże problemu, skontaktuj się z najbliższym centrum serwisowym firmy Canon, aby zamówić naprawę.

C000

Powód

Wystąpił błąd drukarki.

Co należy zrobić

Wyłącz drukarkę i odłącz ją od źródła zasilania.

Podłącz ponownie drukarkę do prądu i włącz ją.

Jeśli to nie rozwiąże problemu, skontaktuj się z najbliższym centrum serwisowym firmy Canon, aby zamówić naprawę.