

 **OVERSTEEL**

AERIS

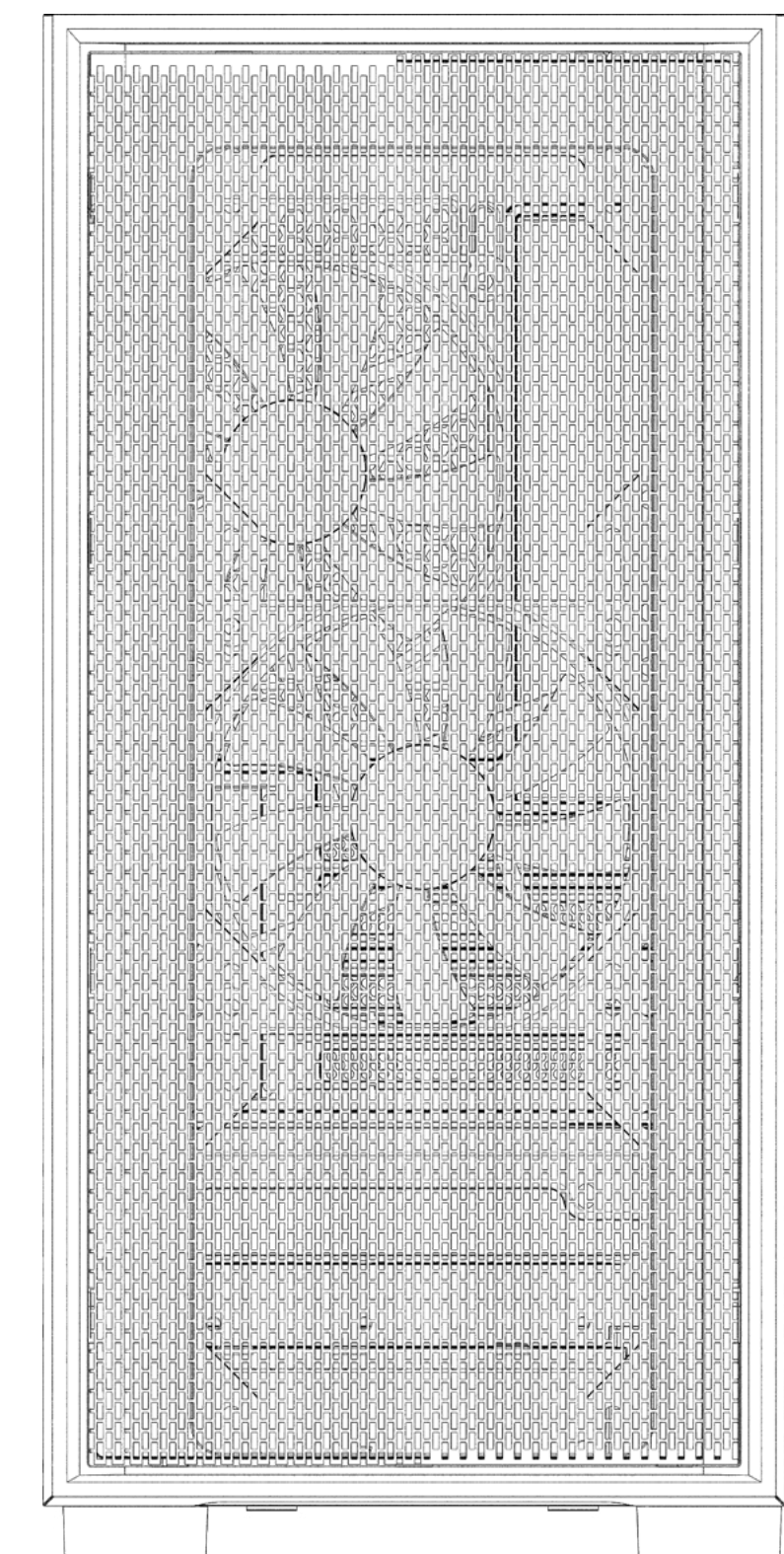
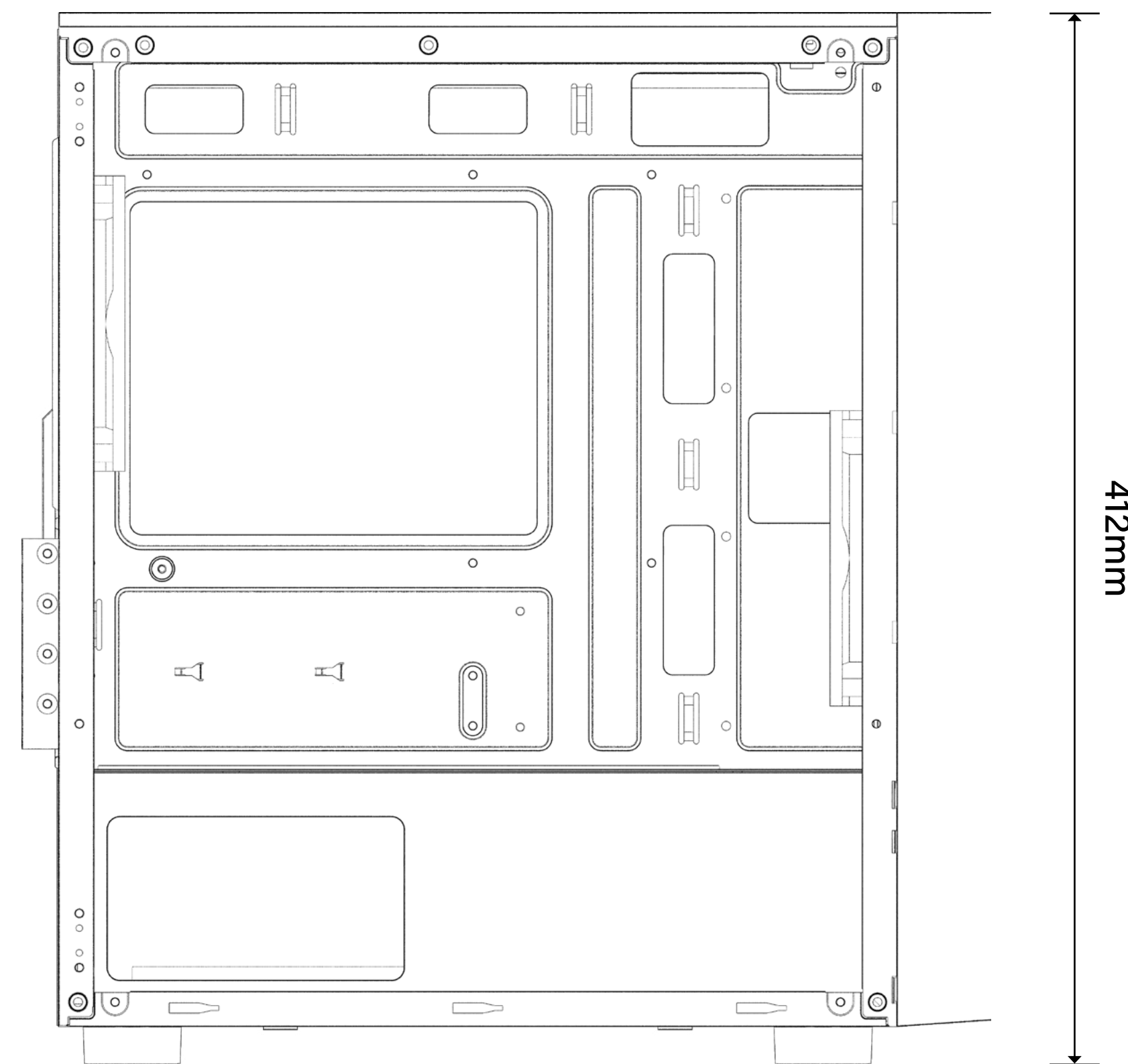
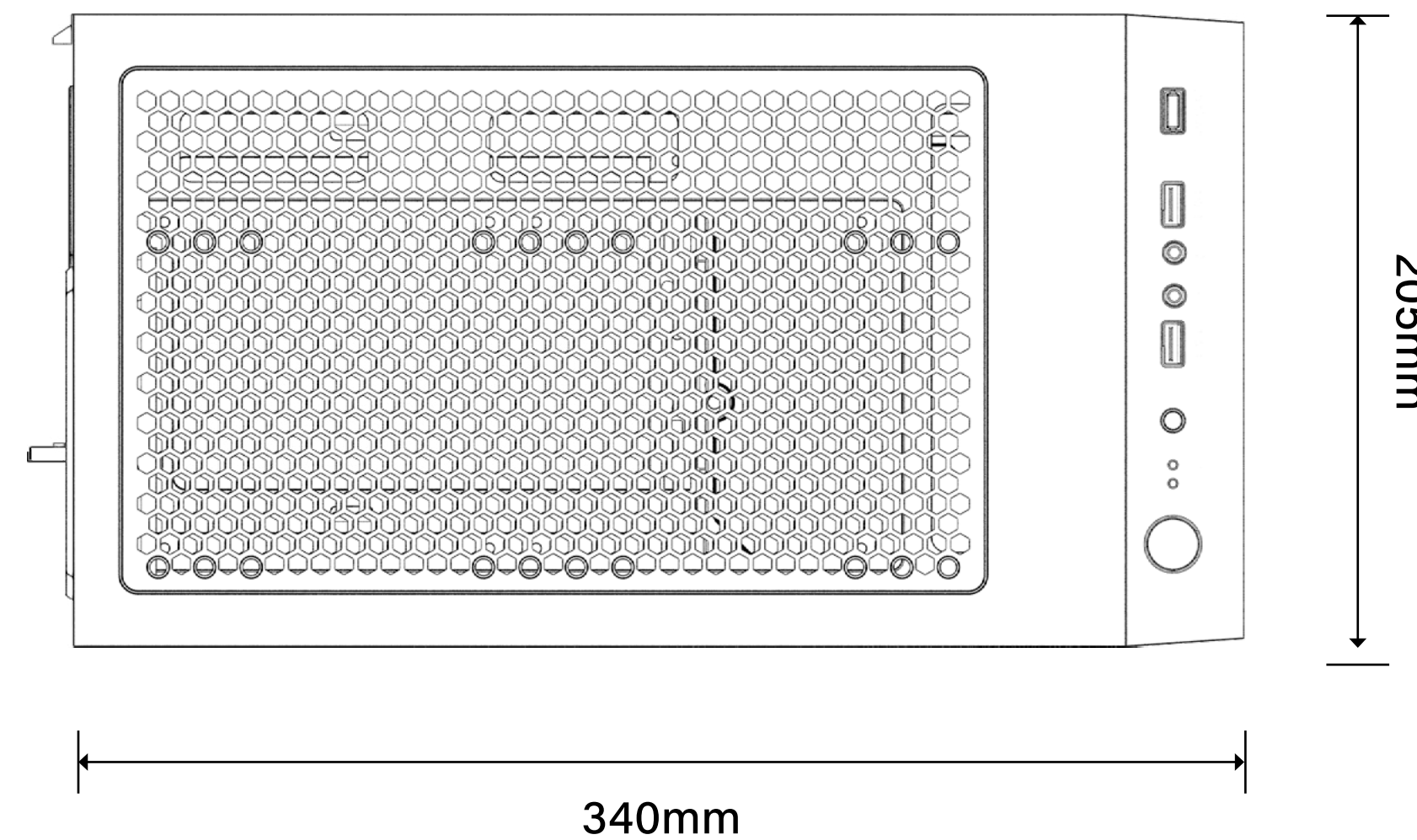
GAMING PC CASE

EN	USER MANUAL.....	02
ES	MANUAL DE USUARIO.....	11
FR	MANUEL DE L'UTILISATEUR.....	20
DE	BENUTZERHANDBUCH.....	29
IT	MANUALE UTENTE.....	38

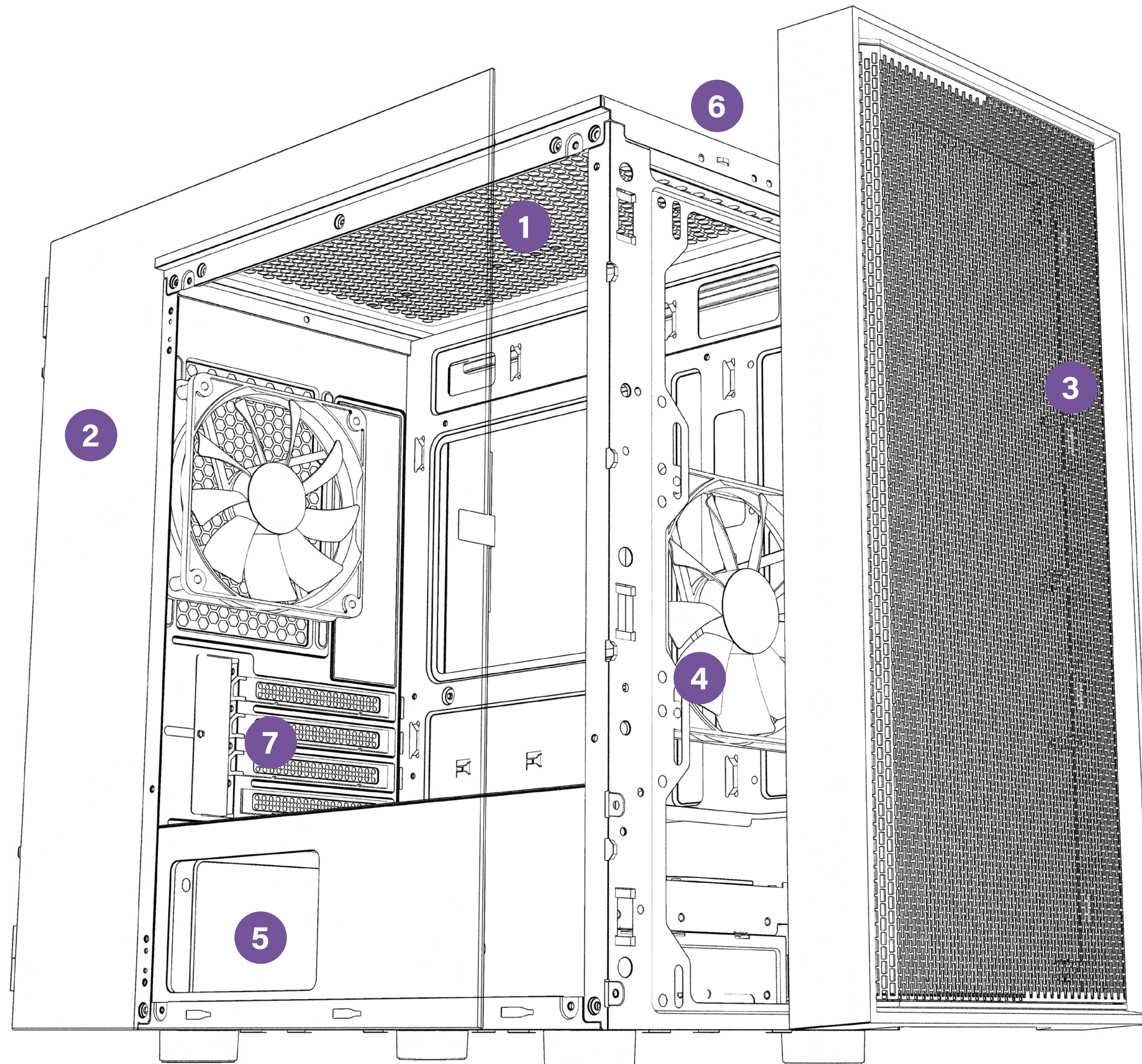


TECHNICAL SPECIFICATIONS

MODEL	AERIS
DIMENSIONS (L x W x H)	340mm x 205mm x 412mm
WEIGHT	4,9Kg
MATERIAL	Steel 0,6mm SPCC, tempered glass
FANS LOCATION	Front: 3x 120mm (1x RGB included)
	Rear: 1x 120mm (1x RGB included)
	Top: 2x 120mm
WATER COOLING	Front: up to 240mm radiator
	Top: up to 240mm radiator
	Rear: up to 120mm radiator
DRIVE BAYS	2x 2,5" + 2x 3,5"/2,5"
EXPANSION SLOTS	x4
FRONT I/O	USB 3.0 x1
	USB 2.0 x2
	Headphone/Microfone x1
	Power
	Reset/LED
DUST FILTER	1x Top (Magnetic)
	1x Bottom
MOTHERBOARD TYPE	MicroATX, ITX
POWER SUPPLY	ATX up to 180mm (not included) bottom position
VGA (GPU)	Up to 330mm (not included)
CPU COOLER	Up to 170mm (not included)

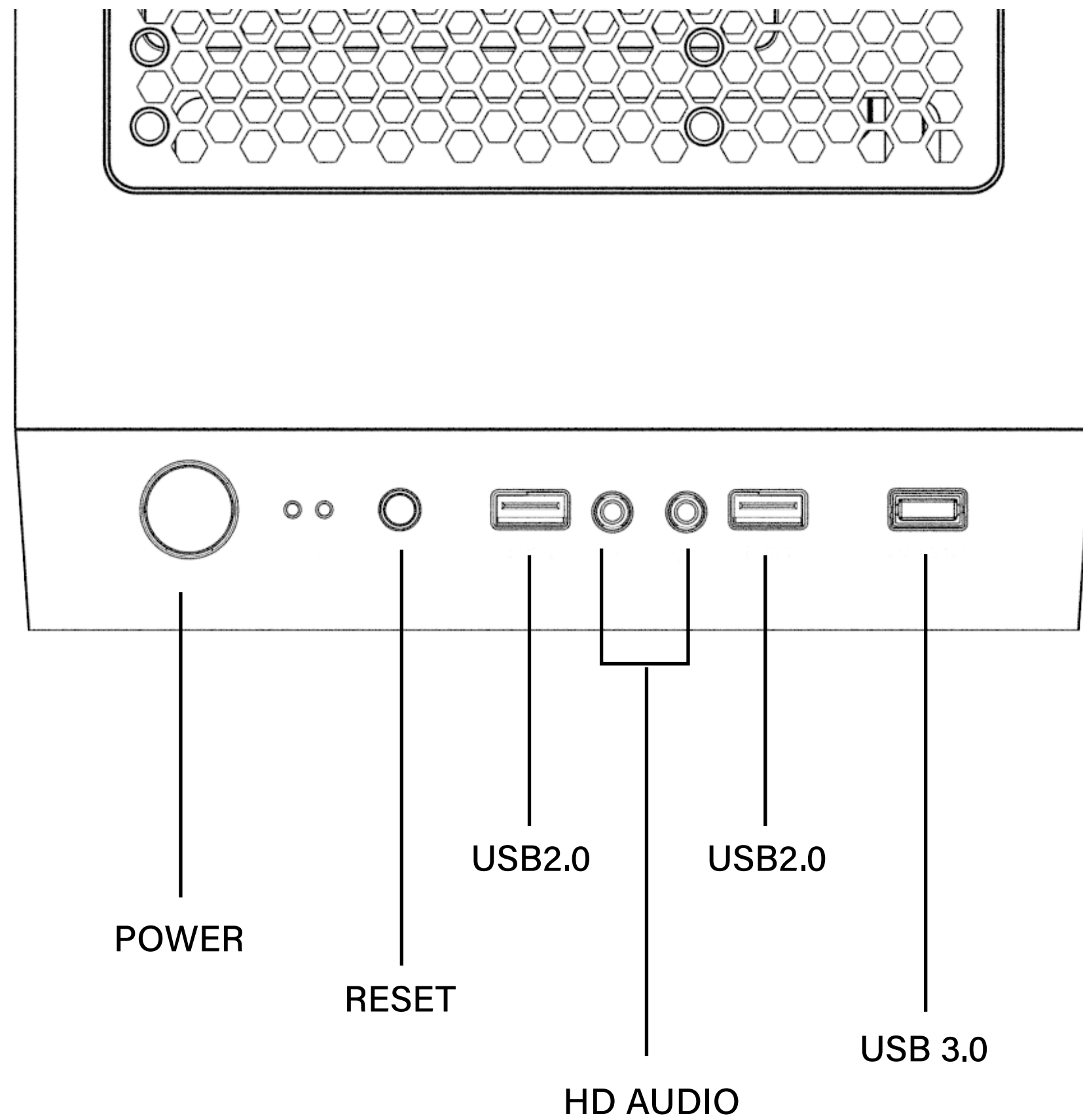


PC CASE GENERAL DIAGRAM



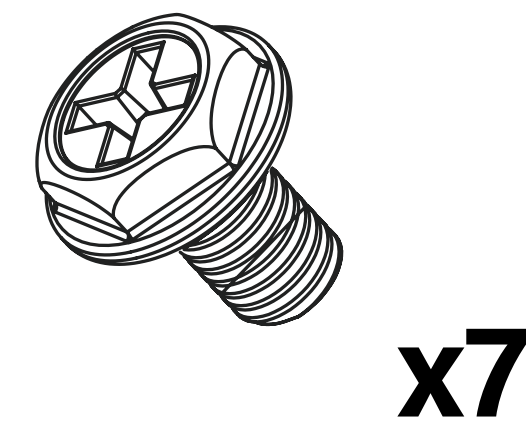
- ① Magnetic dust filter
- ② Side tempered glass
- ③ Front mesh panel
- ④ 120mm RGB fan
- ⑤ PSU enclosure bay
- ⑥ Front panel I/O
- ⑦ PCI expansion bays

FRONT PANEL I/O AND MOTHERBOARD CONNECTORS



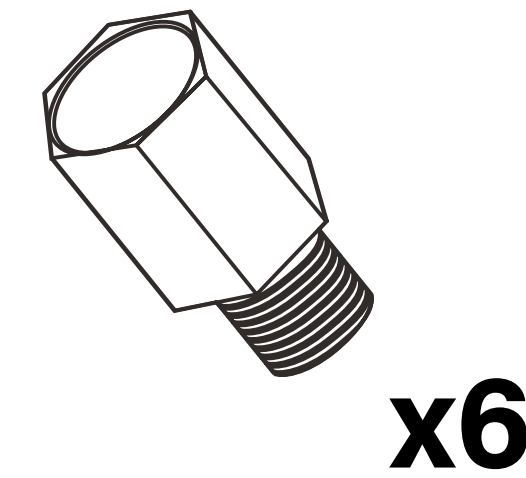
ACCESSORY BAG

1



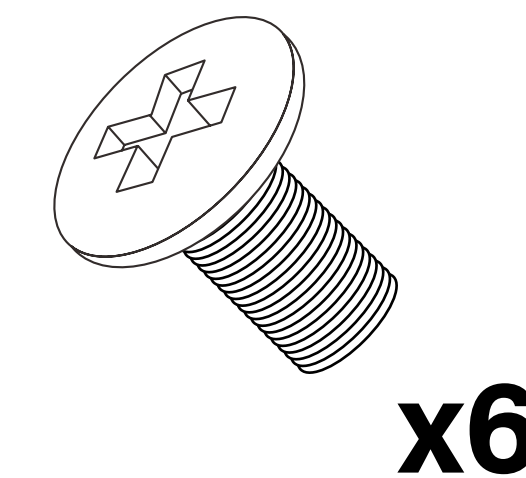
PSU Screws

2



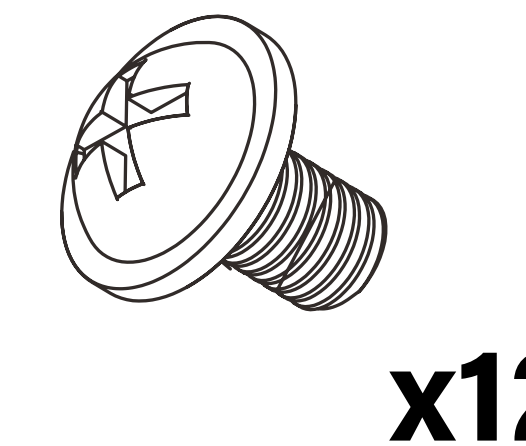
Motherboard standoffs

3

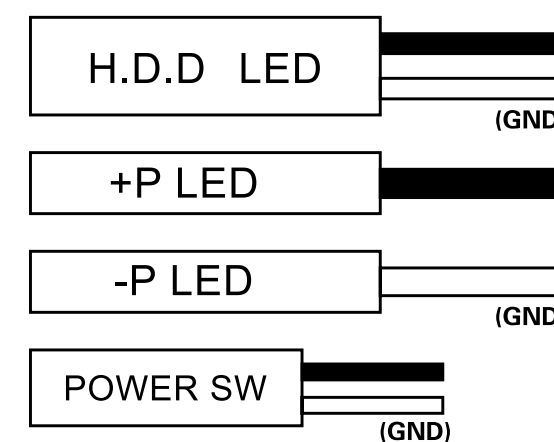
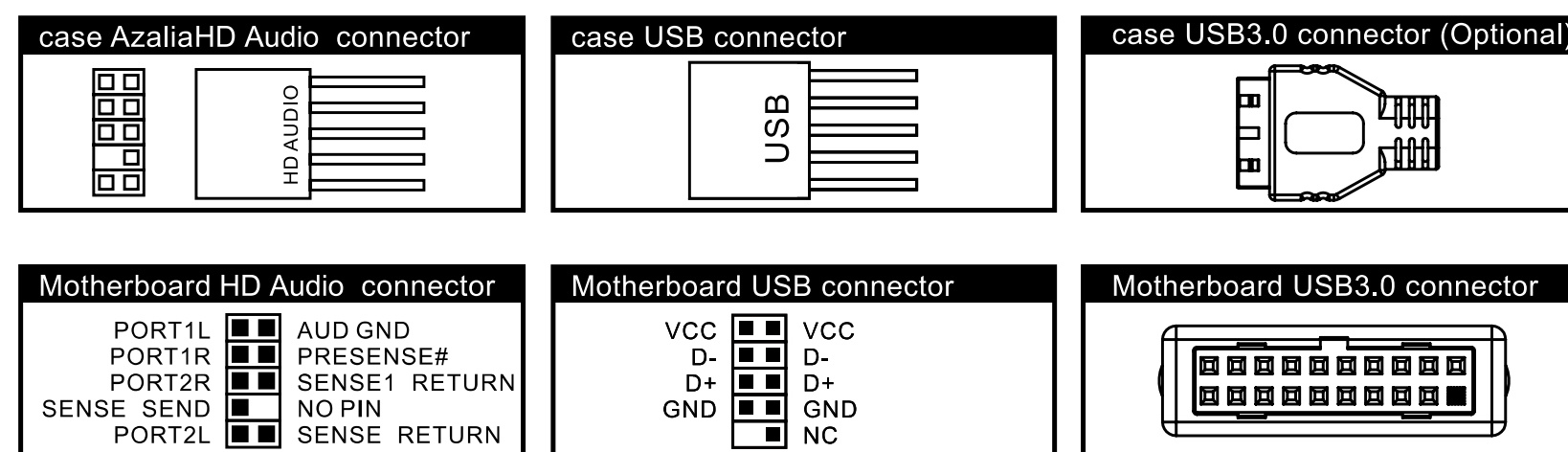


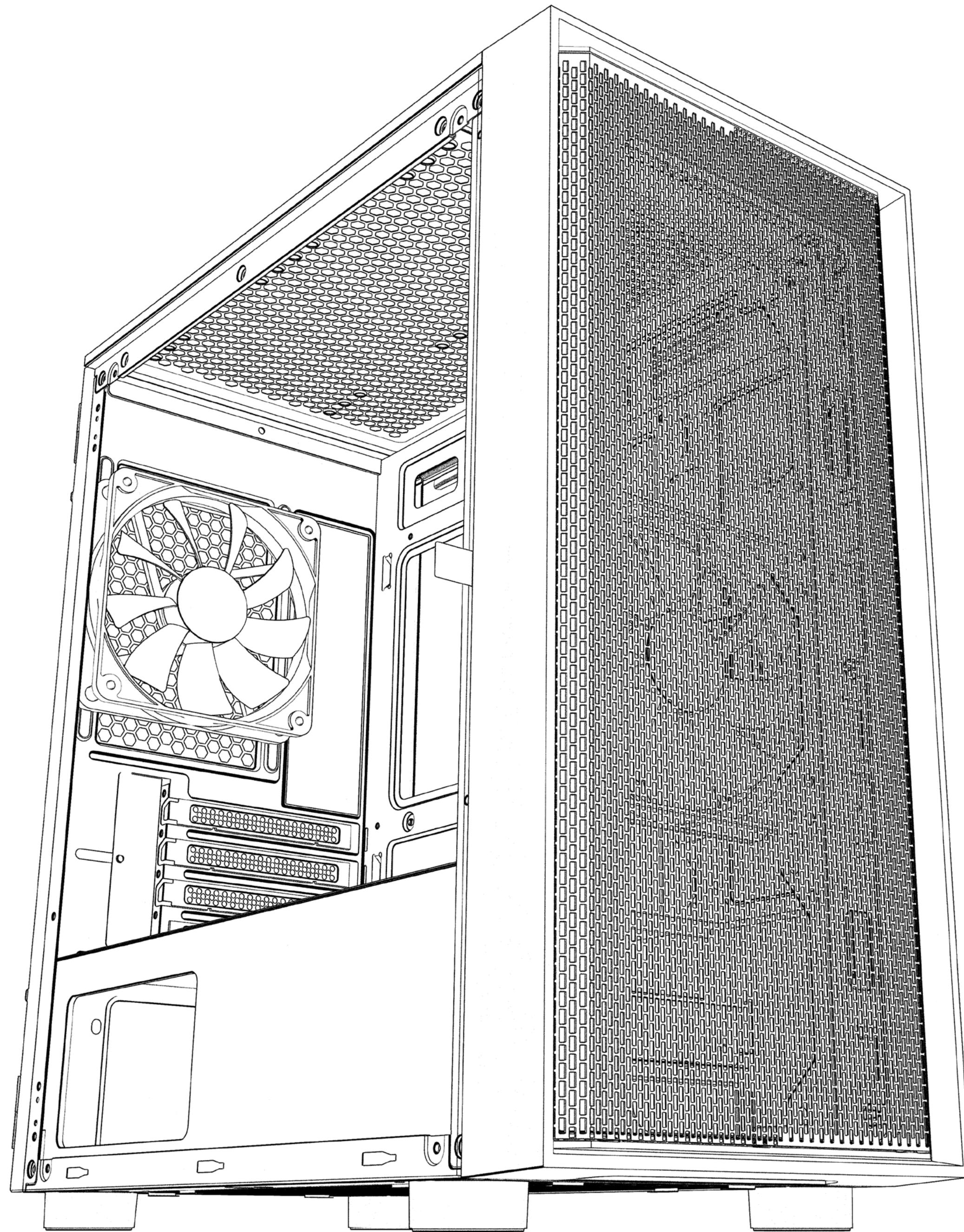
HDD Screws

4



Motherboards /SSD Screws

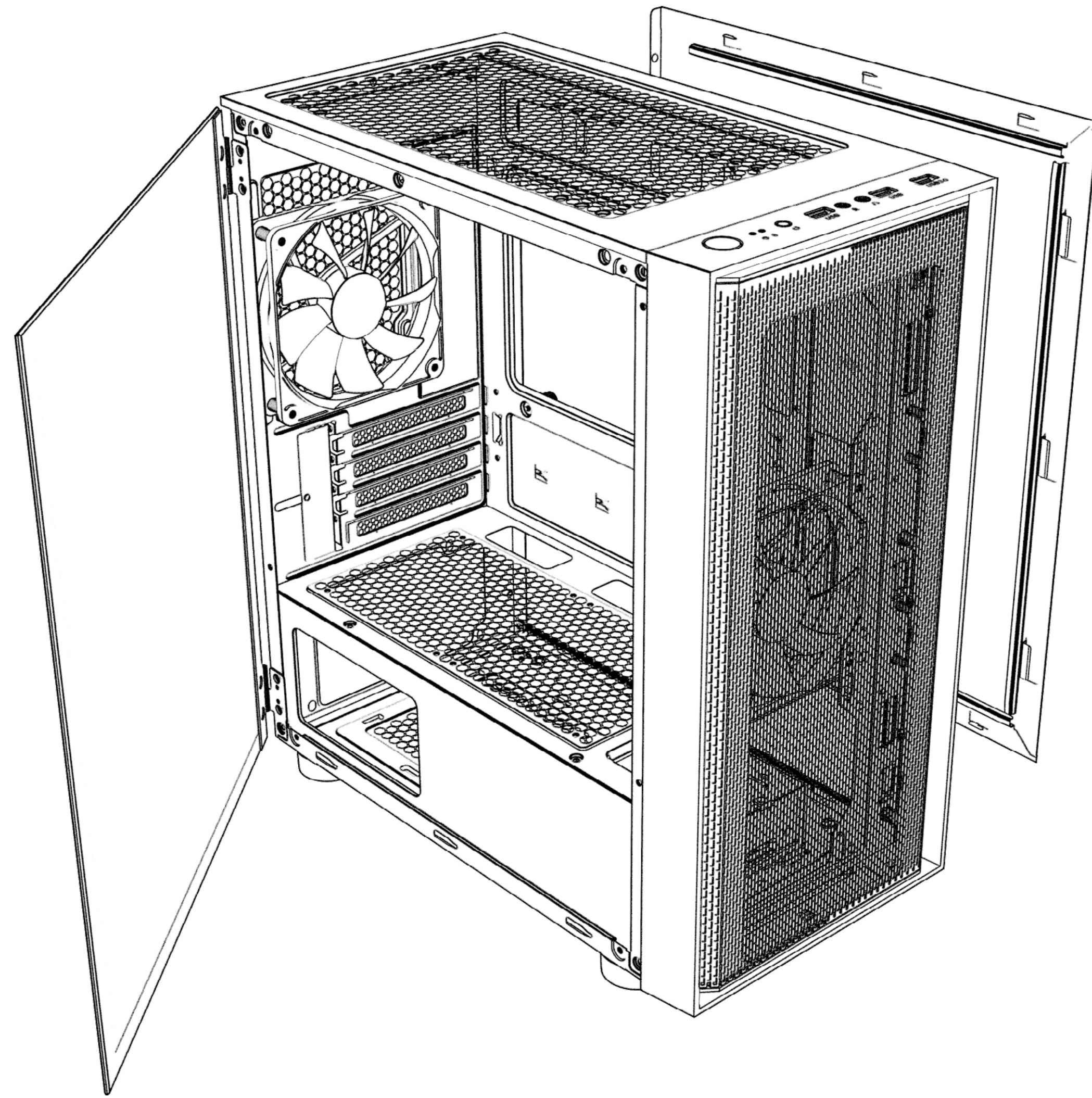




BASIC INSTALLATION

- A** Disassemble the side panel and the front panel
- B** Install the power supply
- C** Install the motherboard
- D** Install HDD/SSD
- E** Install GPU and expansion slot (PCI)
- F** Install fan and radiator (optional)

A **Disassemble the side panel
and the front panel**



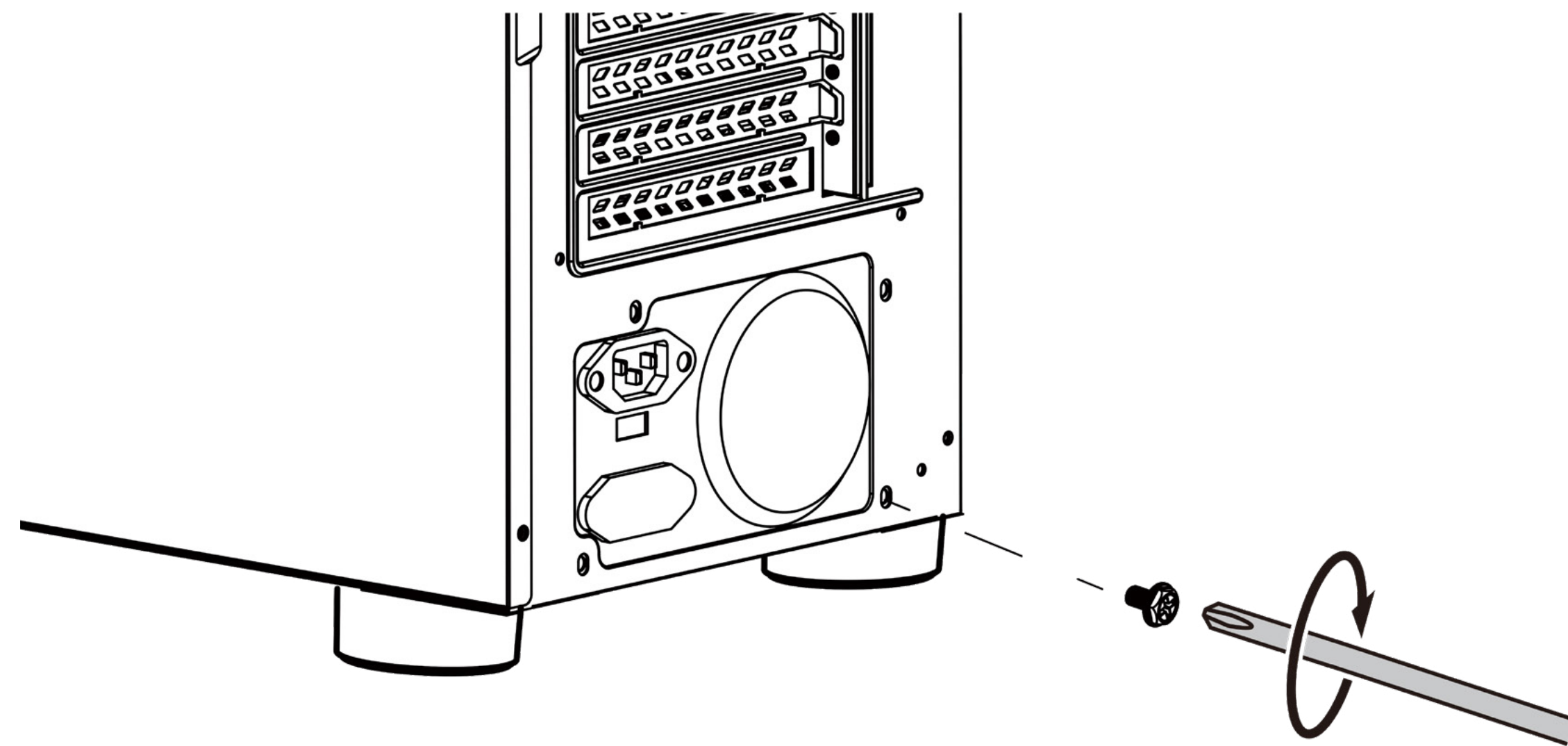
Take out the screws before disassembling side panel
Remove the side panels before disassembling the front panel



Special attention to the tempered glass side panel.
Handle with care

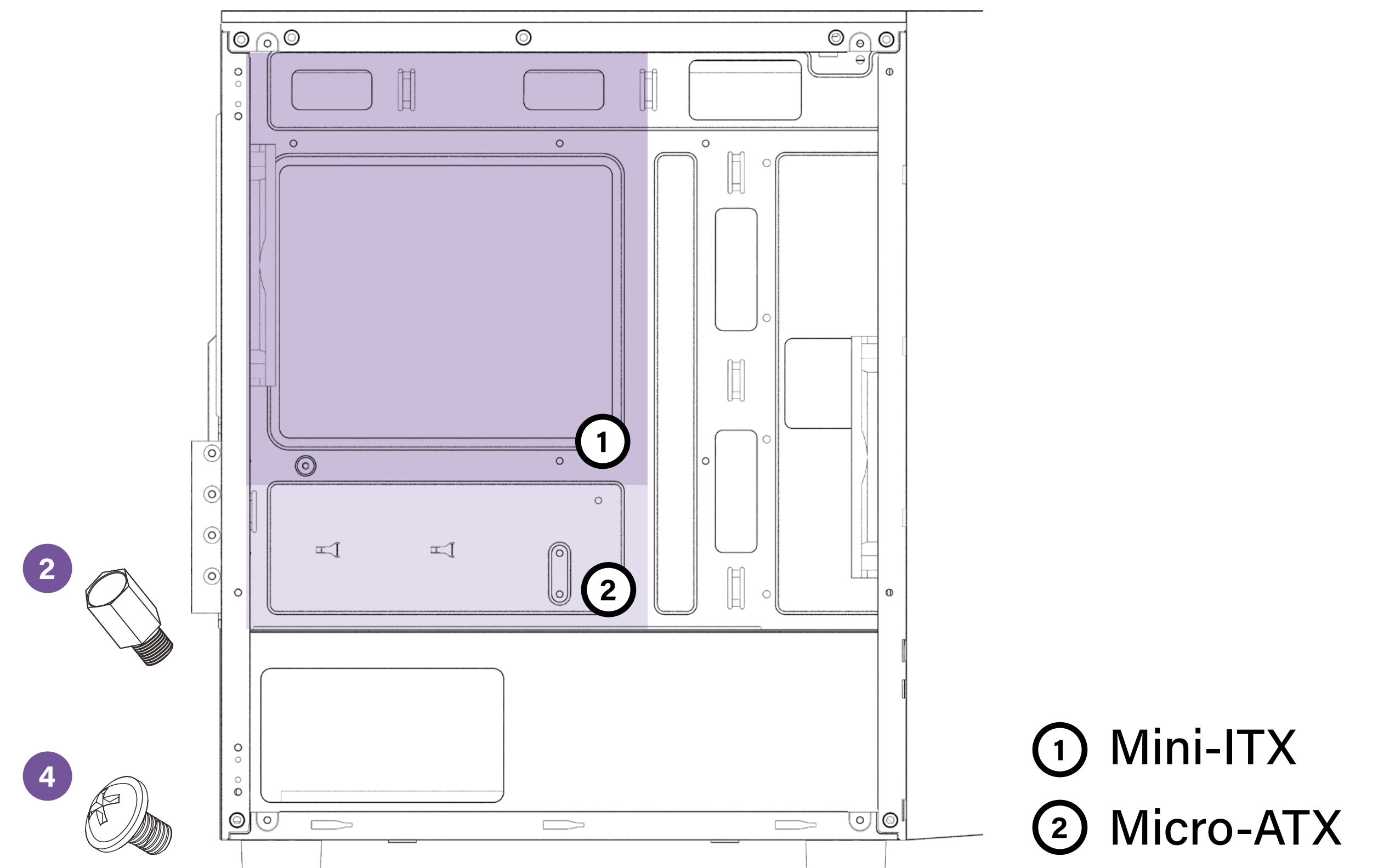
Open the side panel glass to 90° and then lift up to take out
the hinges

B Install the power supply



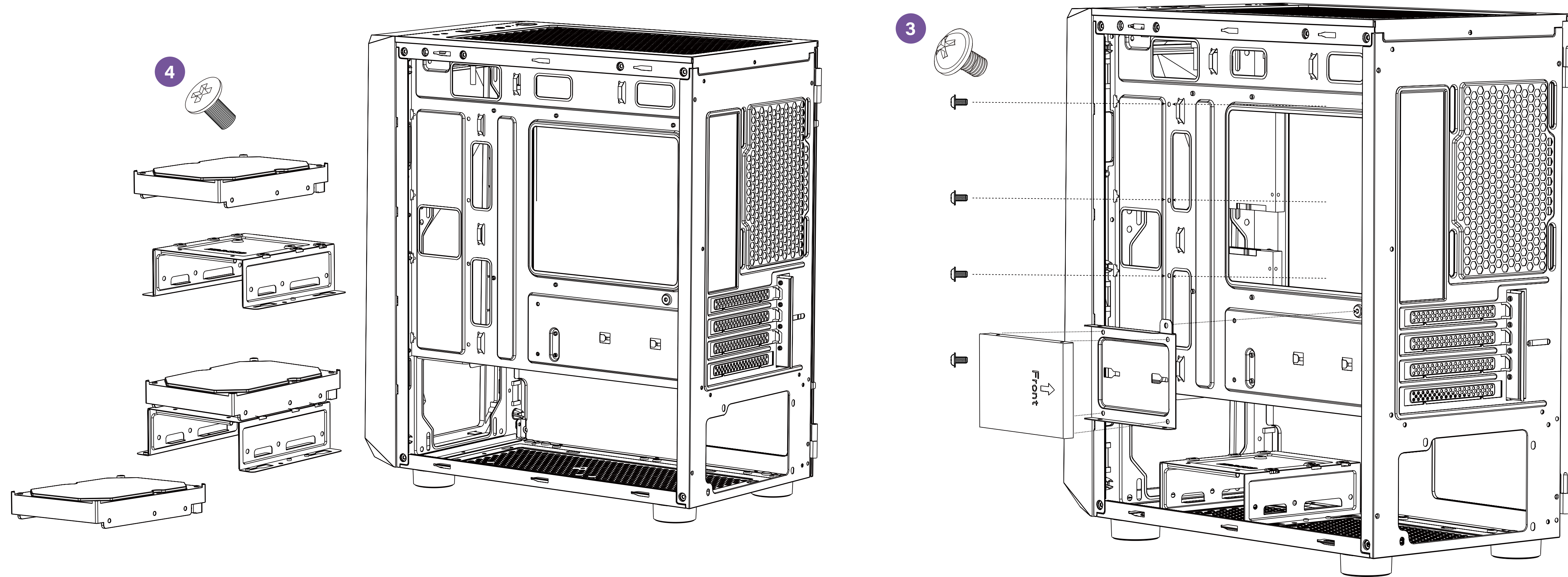
Make sure the screw holes for PSU and the PC case are aligned before screwing

C Install the motherboard



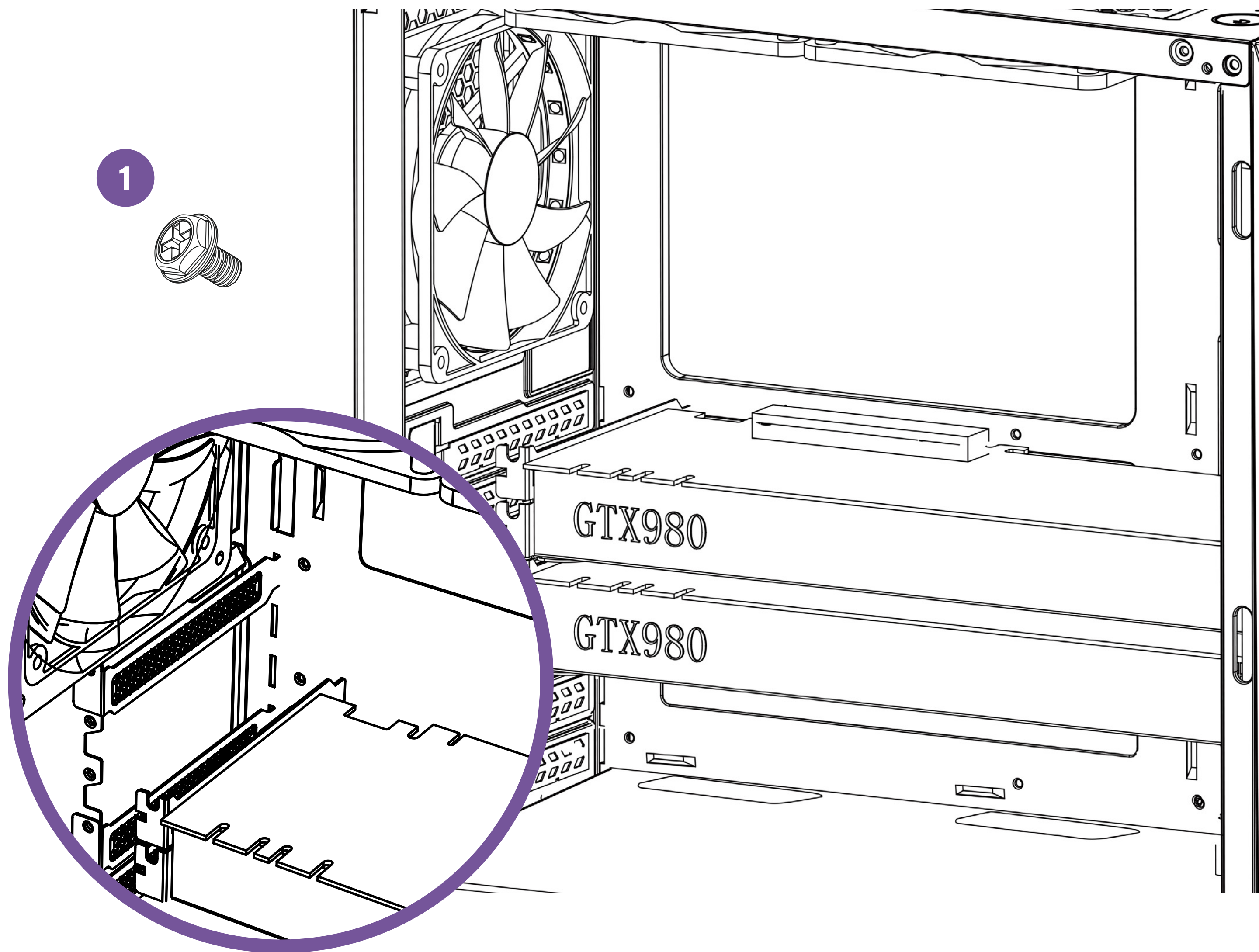
Make sure that the motherboard aims at the copper cylinder and install the standoffs (No.2) before screwing in with the No.4 screws.

D Install HDD/SSD



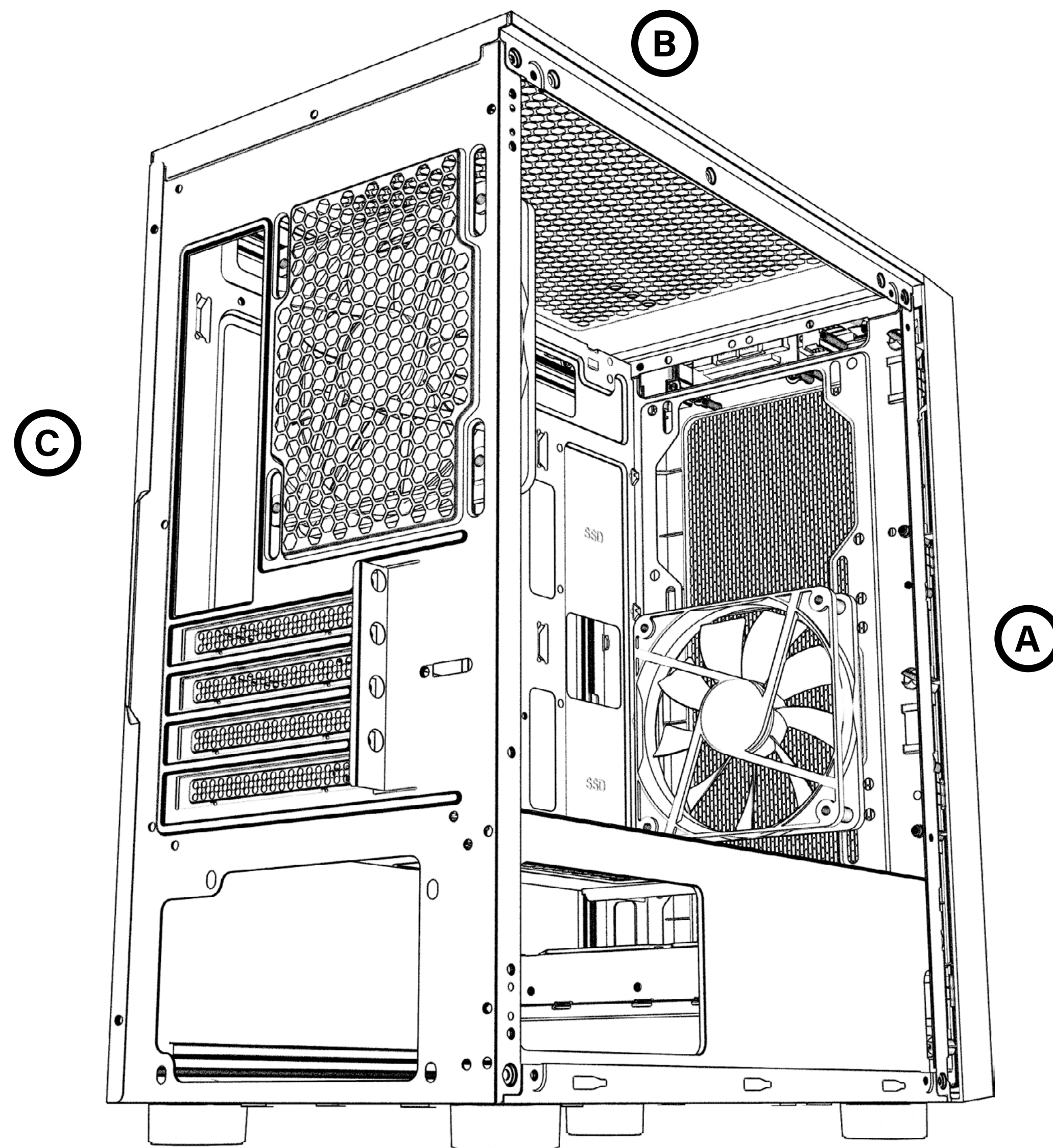
Take off the hard disk enclosure for both HDD and SSD and install it with No.3/4 screws

E Install GPU and expansión slot (PCI)



Remove the baffle marked in the picture, make sure the VGA card aims at the motherboard slot and then fix VGA card and case with No.1 screw.

F Install fan and radiator (optional)



- (A) **FRONT**
Fans → 3x 120mm
→ 2x 140mm
Radiator up to 240mm

- (B) **TOP**
Fans → 2x 120mm
→ 2x 140mm
Radiator up to 240mm

- (C) **REAR**
Fans → 1x 120mm
Radiator up to 120mm

ESPECIFICACIONES TÉCNICAS

MODELO	AERIS
DIMENSIONES (L x An x Al)	340mm x 205mm x 412mm
PESO	4,9Kg
MATERIAL	Acero 0,6mm SPCC, cristal templado
UBICACIÓN DE VENTILADORES	Parte delantera: 3x 120mm (1x RGB incluidos) Parte trasera: 1x 120mm (1x RGB incluido) Parte superior: 2x 120mm Delantero: Radiador hasta 240mm
REFRIGERACION LIQUIDA	Superior: Radiador hasta 240mm Trasero: Radiador hasta 120mm
BAHÍAS PARA DISCOS	2x 2,5" + 2x 3,5"/2,5"
RANURAS DE EXPANSION	x4
E/S FRONTAL	USB 3.0 x1 USB 2.0 x2 Auricular/Microfono x1 Encendido/Apagado Reinicio/LED
FILTROS ANTIPOLVO	1x Parte superior (Magnético) 1x Parte inferior
TIPO DE PLACA BASE	MicroATX, ITX
FUENTE DE ALIMENTACION	Formato ATX hasta 180mm (no incluida) colocada en la parte inferior
TARJETA GRÁFICA (GPU)	Hasta 330mm (no incluida)
DISIPADOR CPU	Hasta 170mm (no incluido)

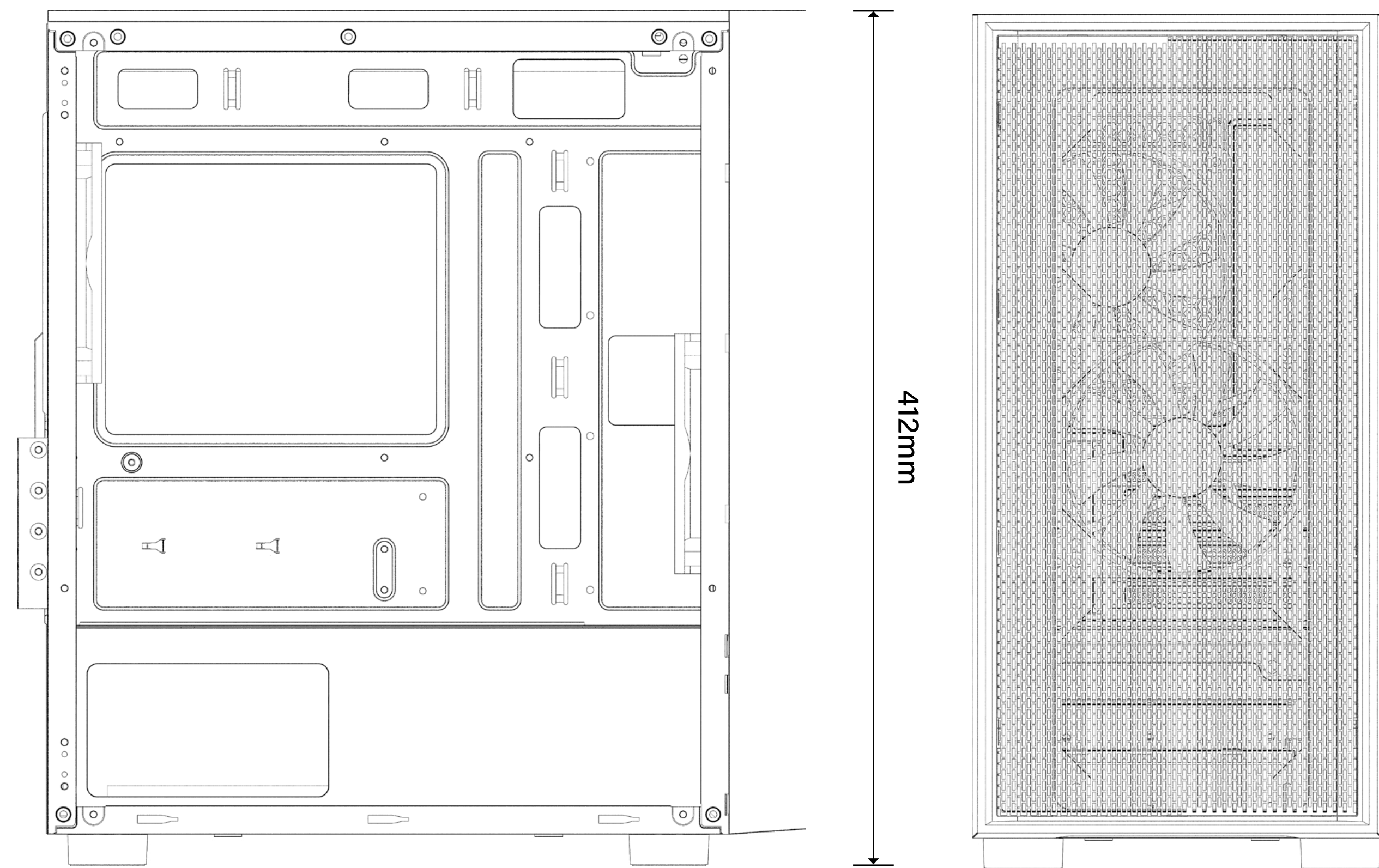
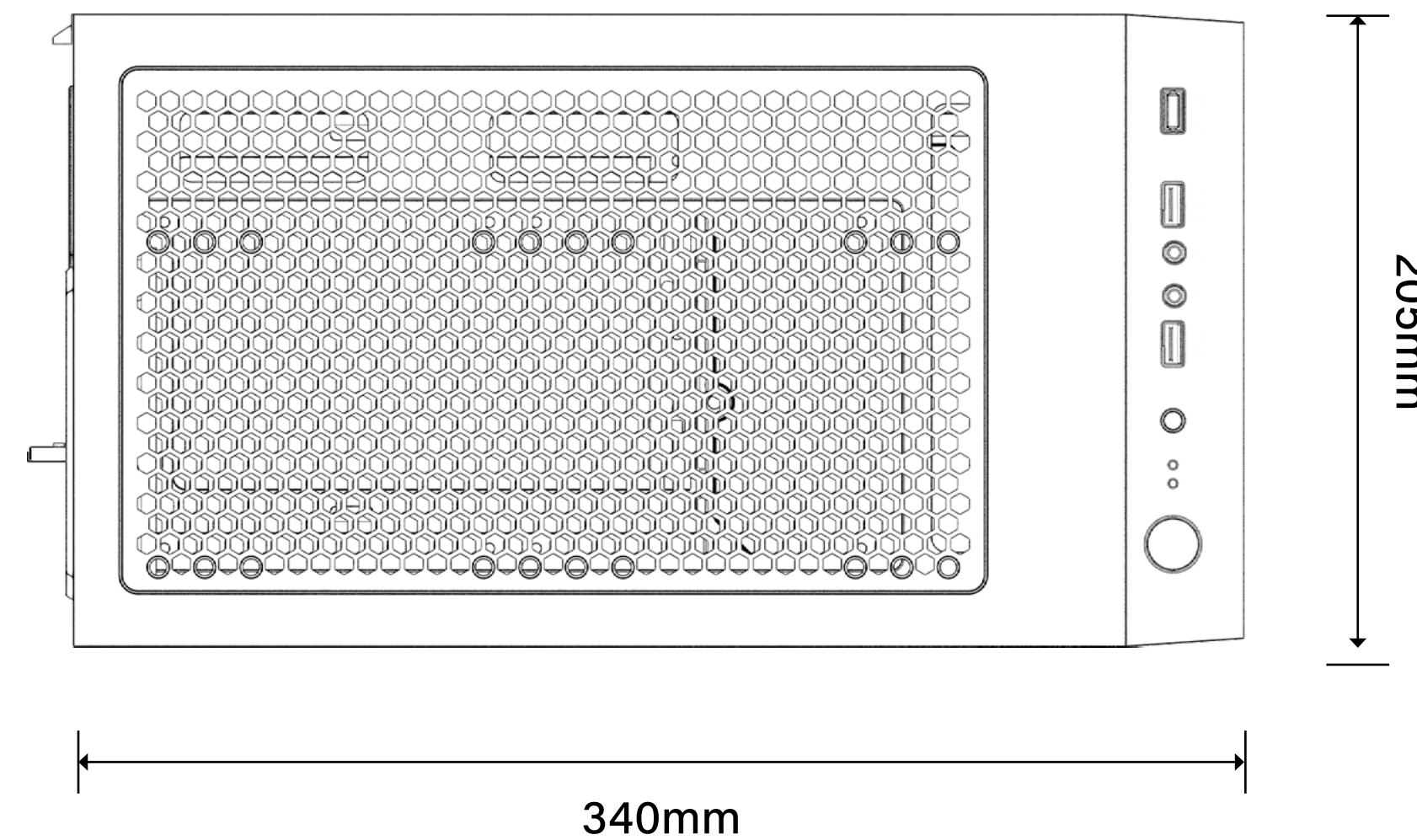
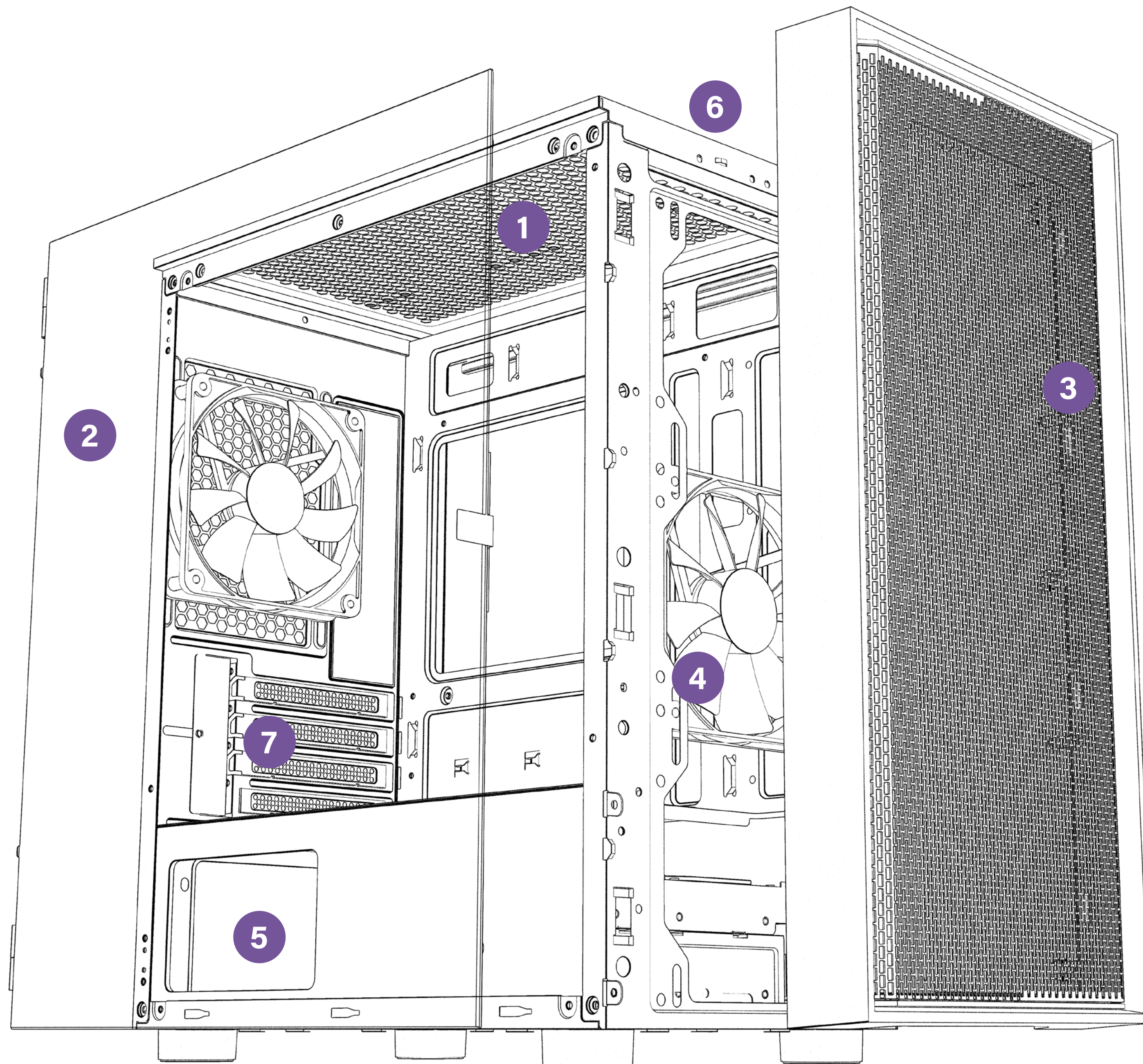
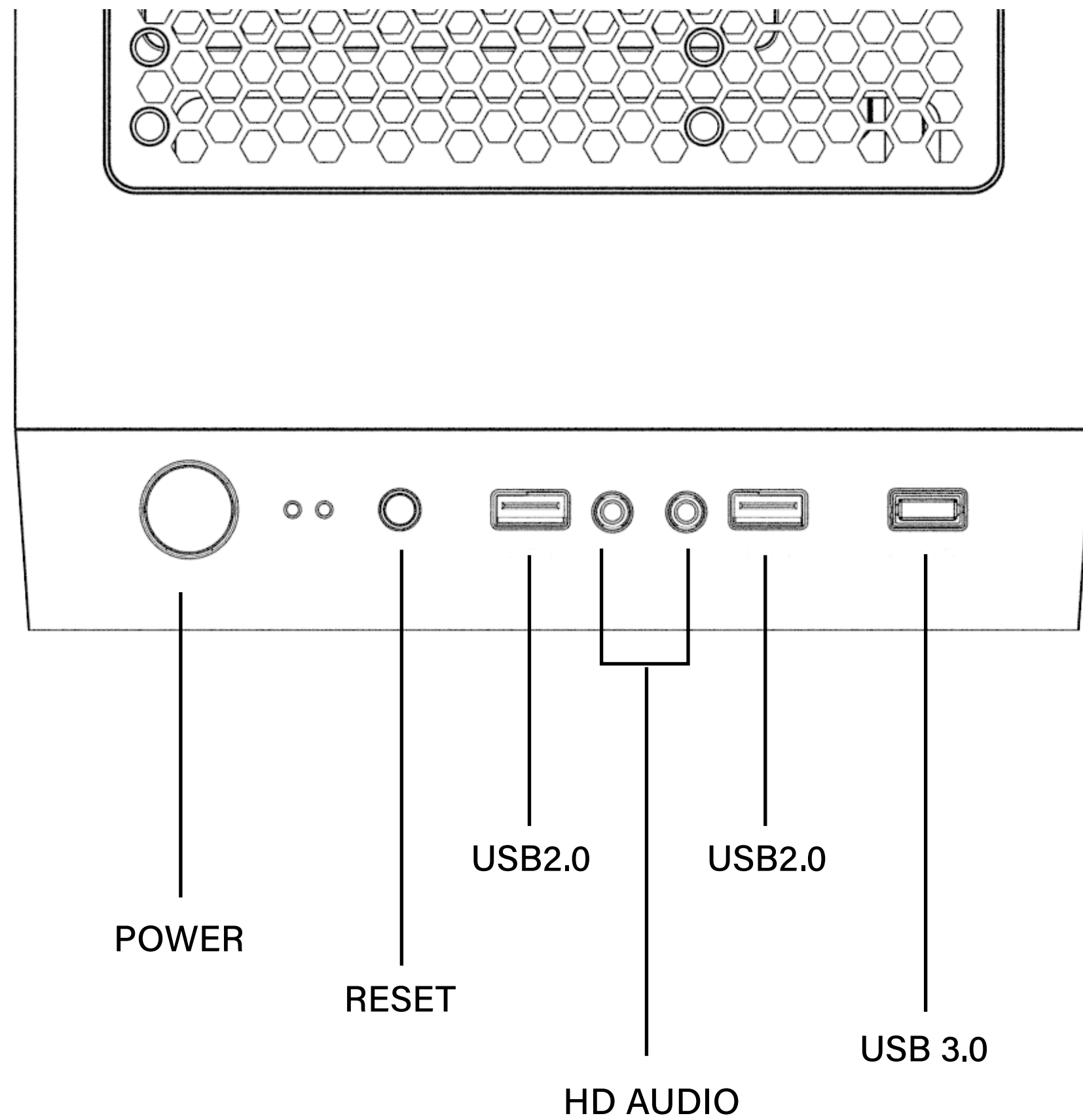


DIAGRAMA DE INFORMACIÓN GENERAL



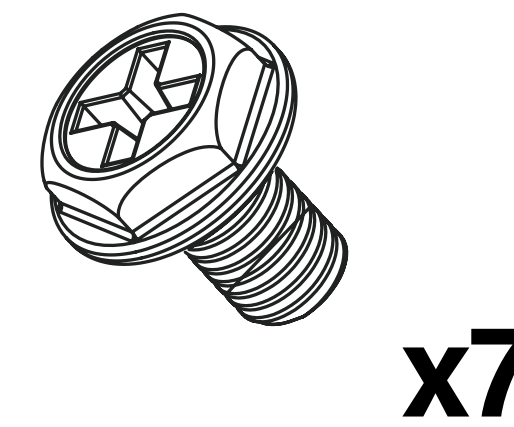
- 1 Filtro de polvo magnético
- 2 Cristal templado lateral
- 3 Panel frontal mallado
- 4 Ventiladores RGB 120mm
- 5 Bahía independiente para fuente de alimentación
- 6 Panel frontal de E/S
- 7 Ranuras de expansión PCI

PANEL FRONTAL DE E/S Y CONECTORES PARA PLACA BASE



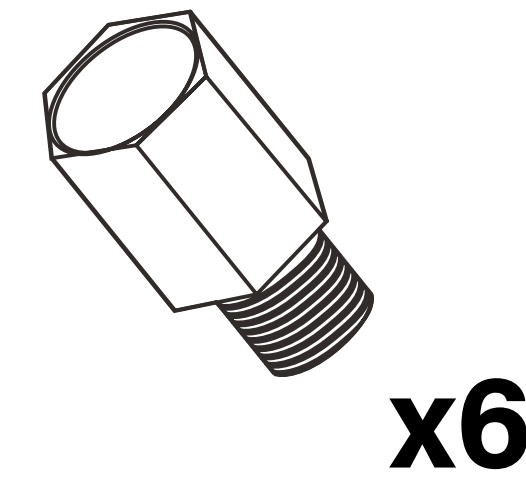
ACCESORIOS PARA INSTALACION

1



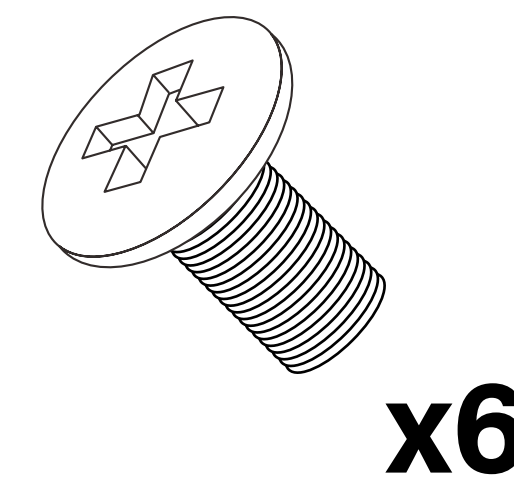
Tornillos para fuente de alimentación

2



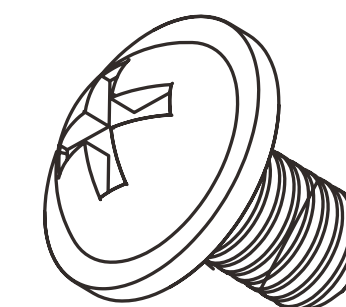
Soportes para placa base

3

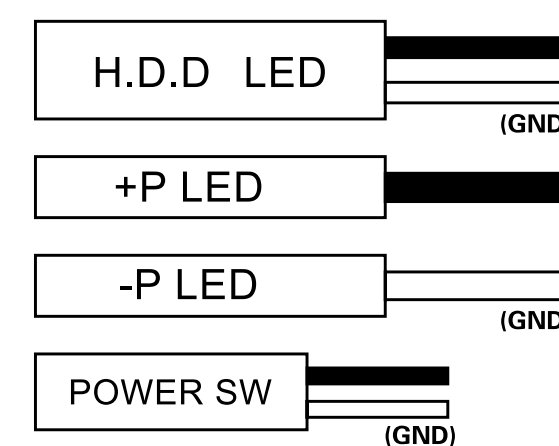
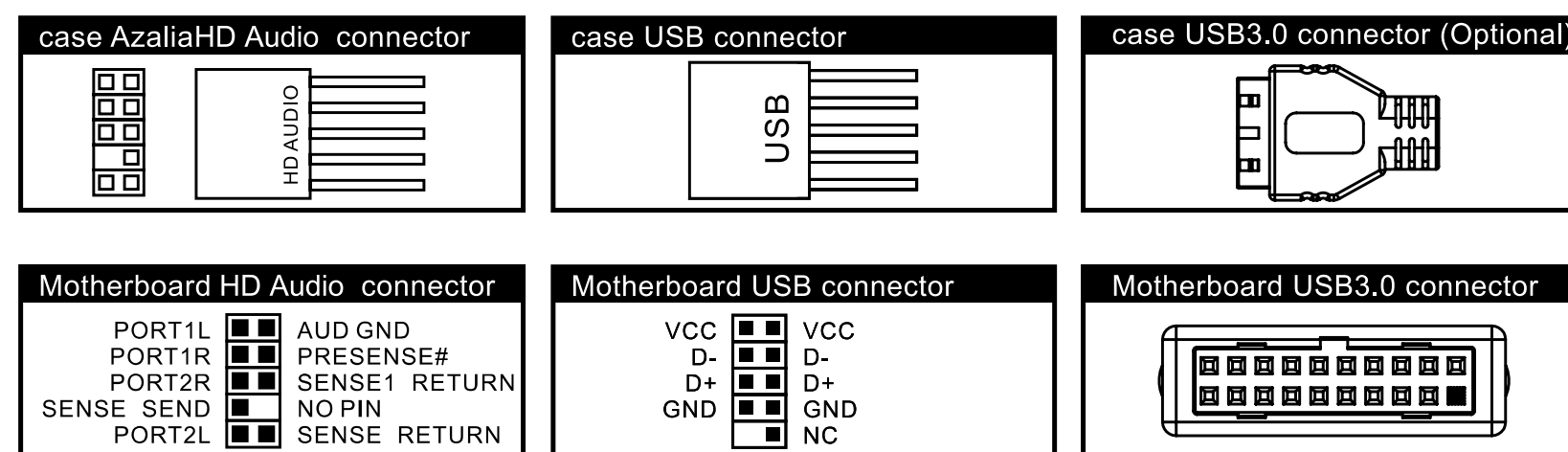


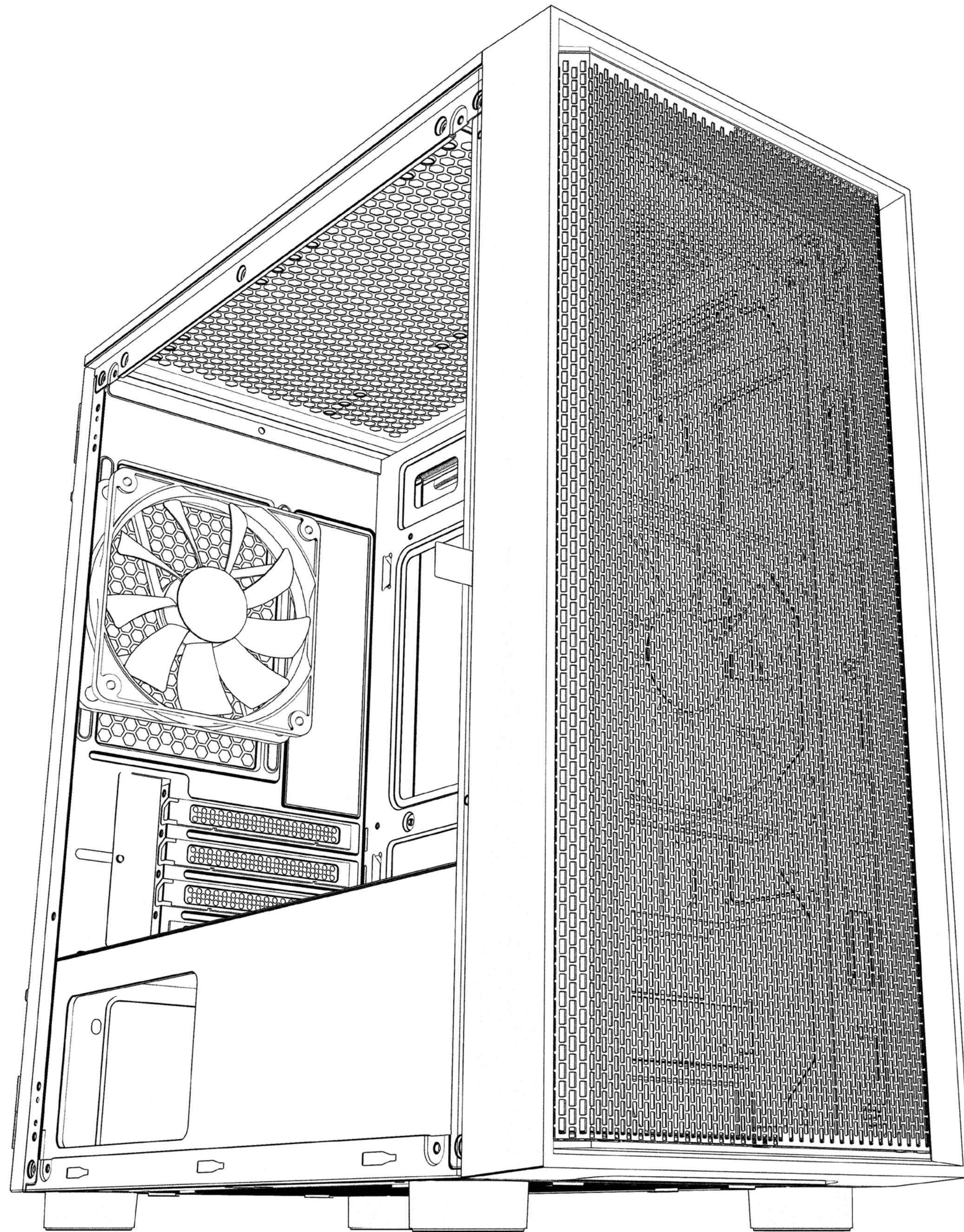
Tornillos para disco duro

4



Tornillos para placa base/SSD

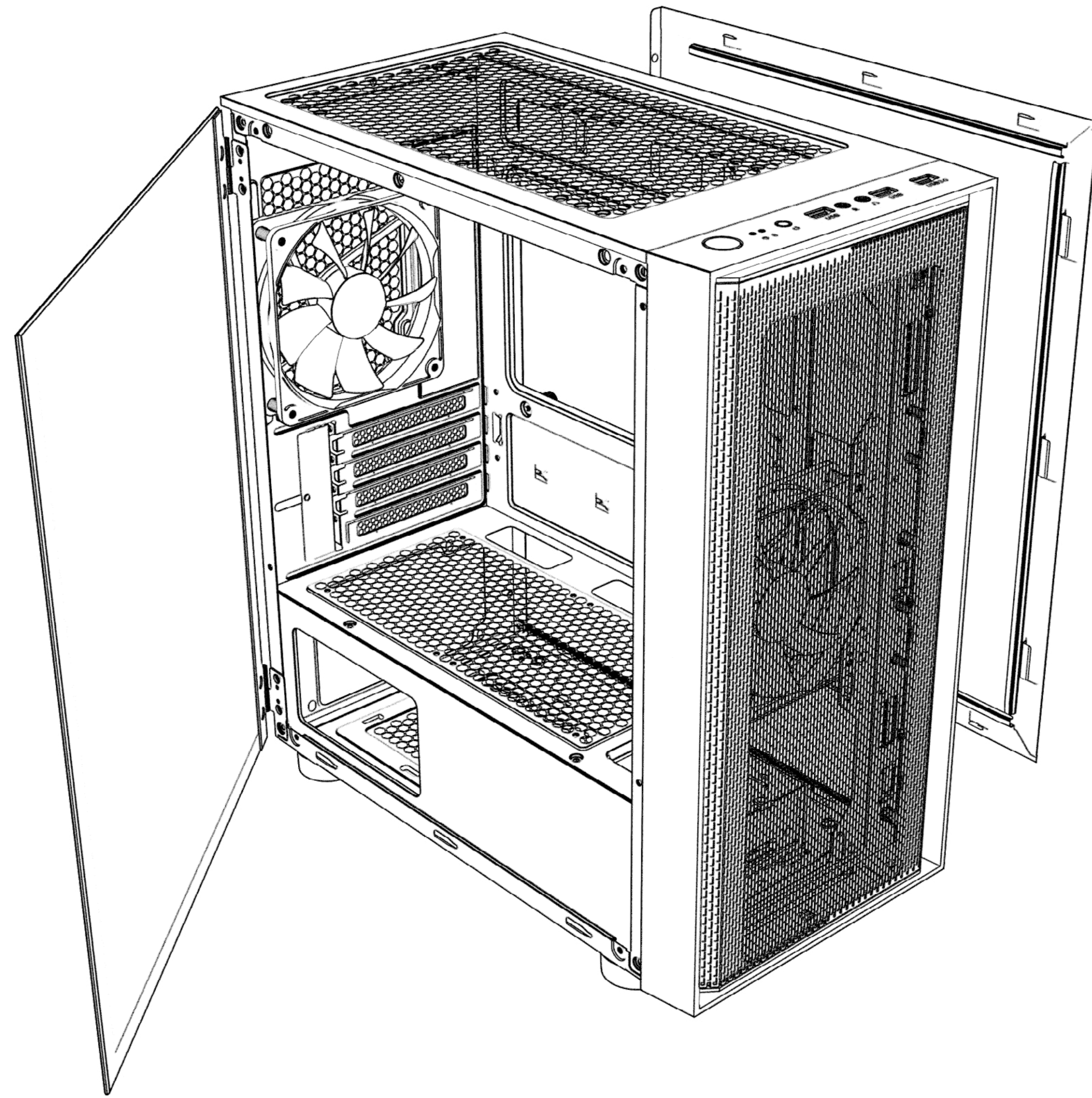




INSTALACIÓN BÁSICA

- A** Desmontar los paneles laterales y el panel frontal
- B** Instalación de la fuente de alimentación
- C** Instalación de la placa base
- D** Instalación de discos duros HDD/SSD
- E** Instalación tarjeta gráfica y placa de expansión PCI
- F** Instalación de ventiladores y/o radiadores (opcional)

A Desmontar los paneles laterales y el panel frontal



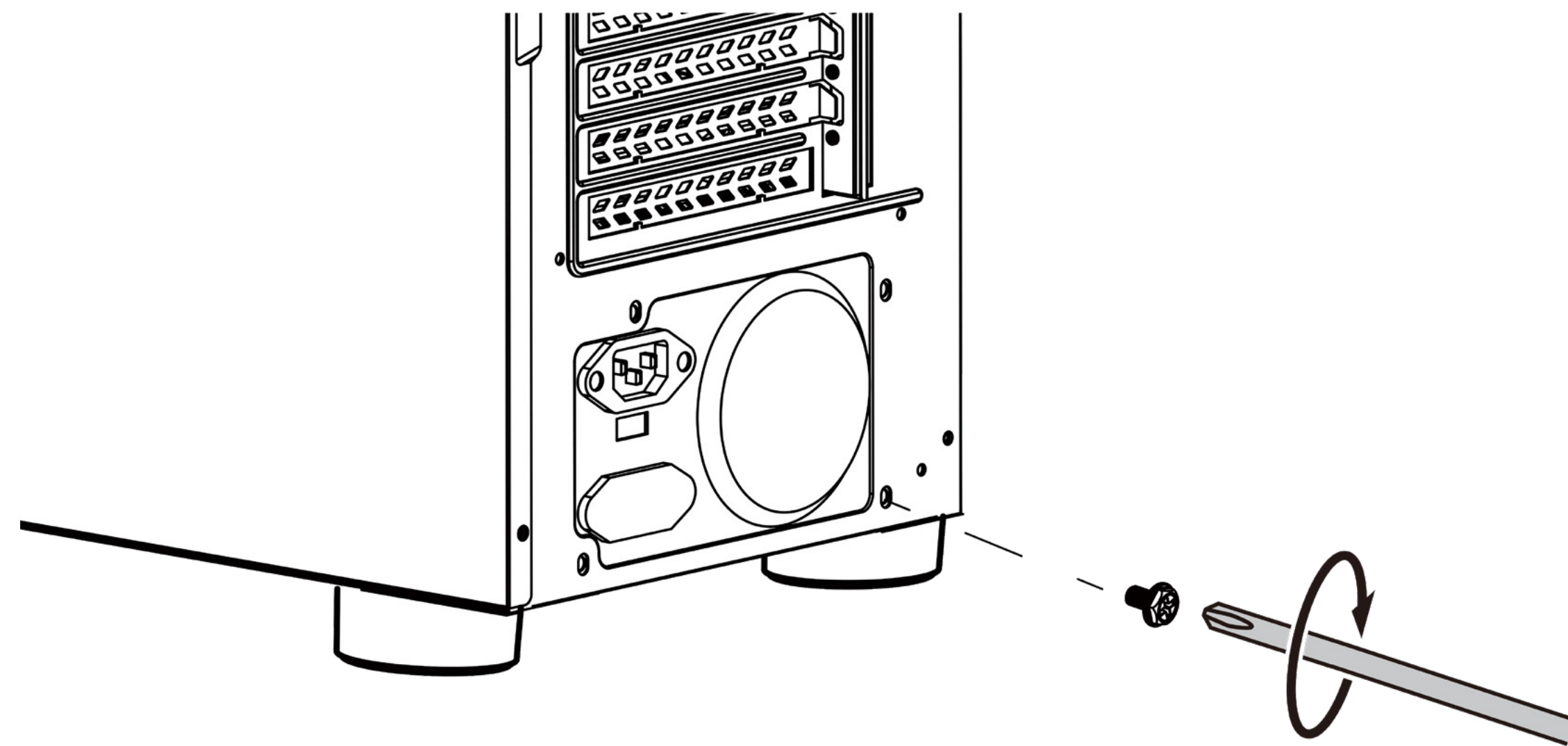
Quitar los tornillos de ambos paneles laterales antes de desmontar los paneles laterales
Quitar previamente los paneles laterales antes de desmontar el panel frontal



Precaución al desmontar el panel de cristal templado. Manejar con cuidado

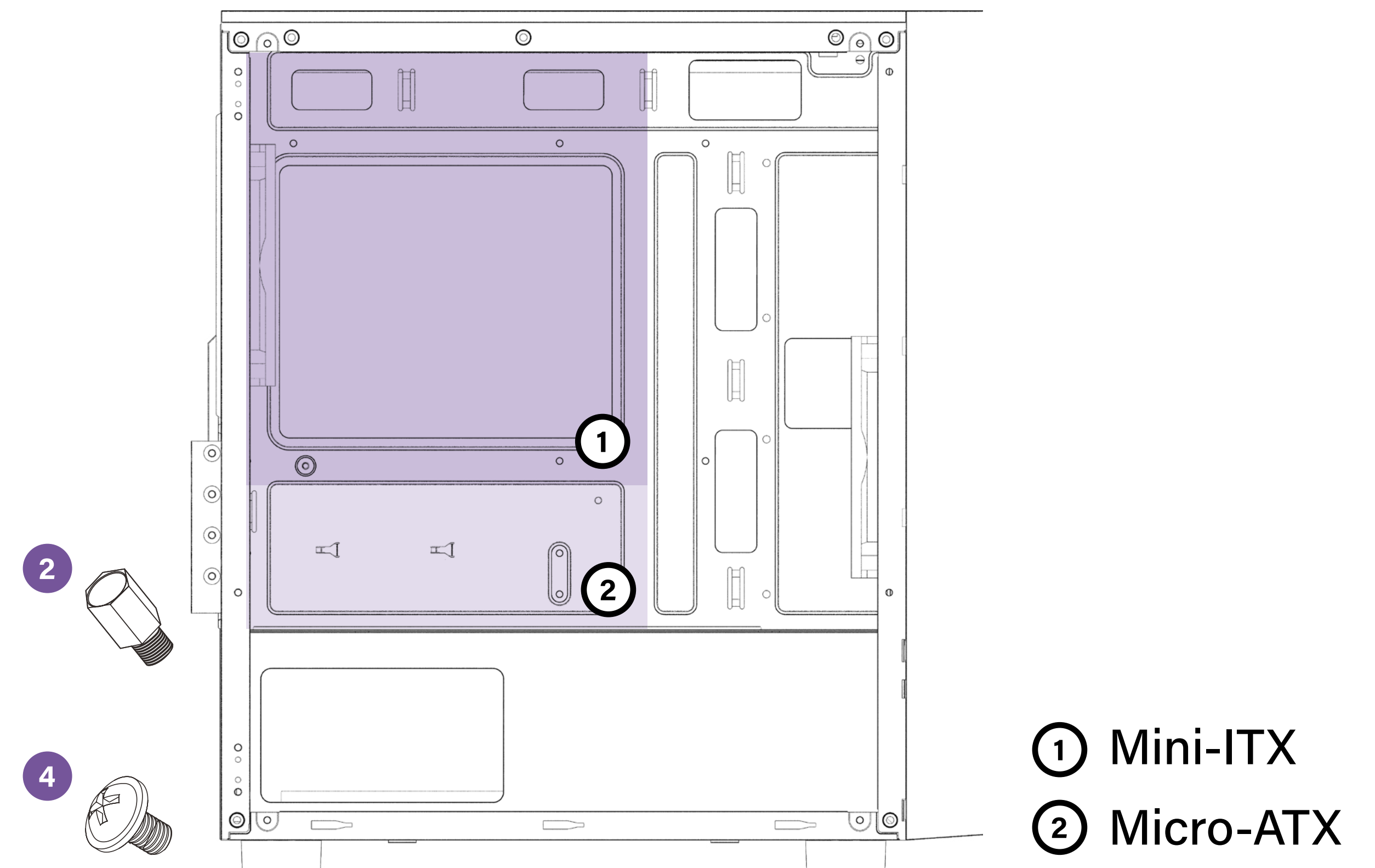
Abrir el panel lateral de cristal hasta los 90° mínimo y luego levantar hacia arriba para sacarlo de las bisagras.

B Instalación de la fuente de alimentación



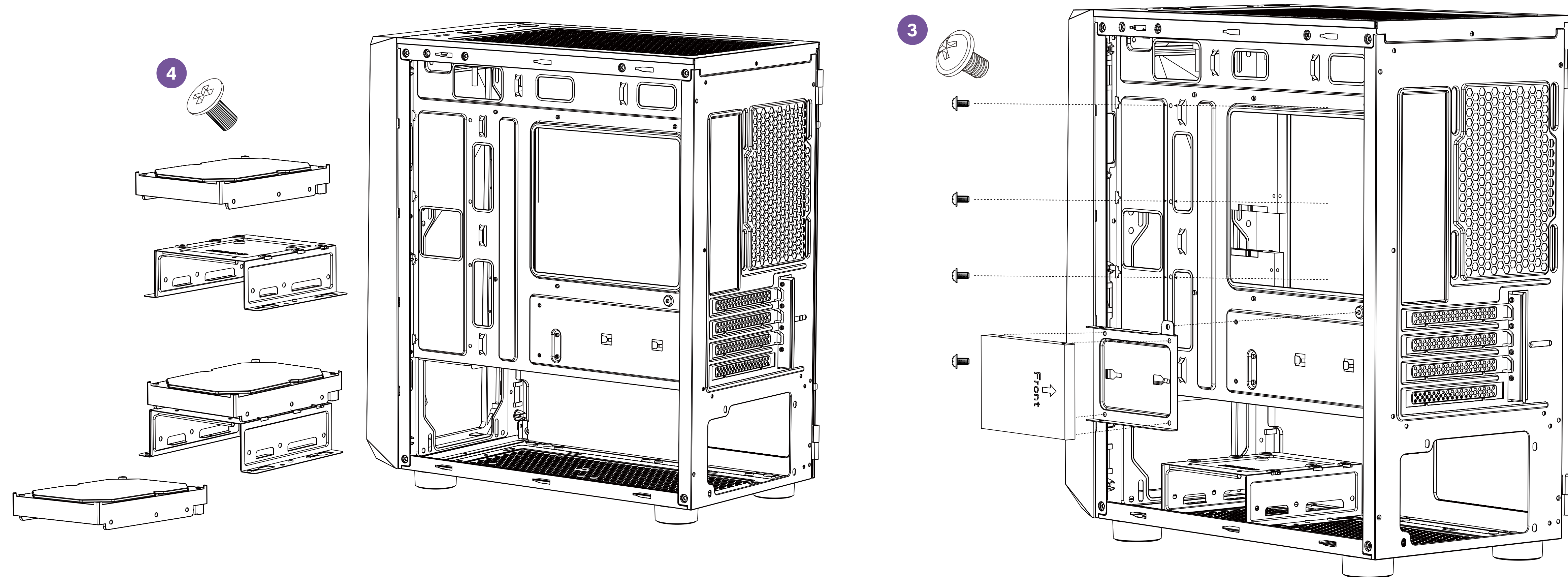
Asegúrate que los huecos para los tornillos de la fuente de alimentación se alinean de manera correcta con los de la torre antes de atornillar

C Instalación de la placa base



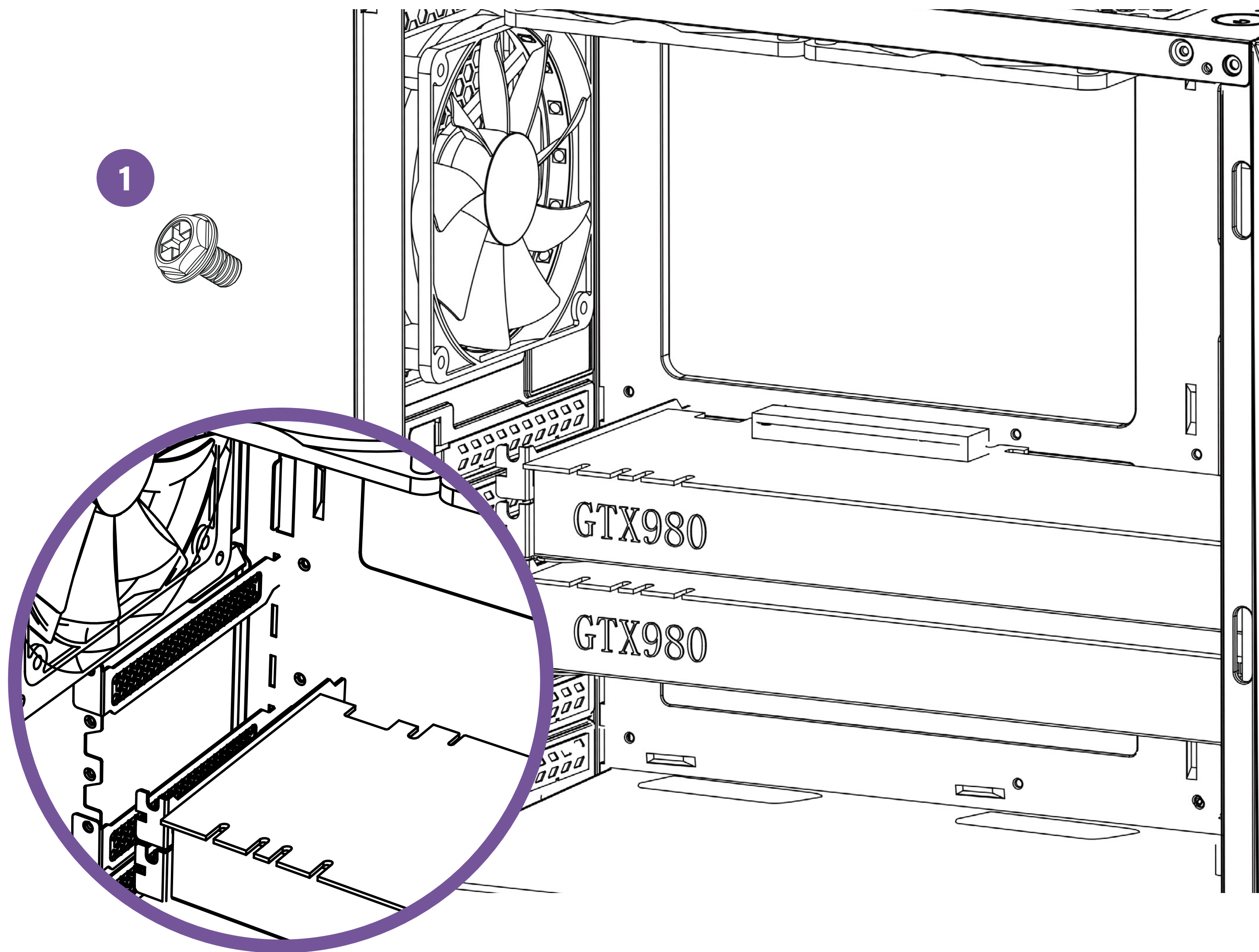
Asegúrate que la placa base se alinea con los huecos marcados en la torre e instala los alzadores de cobre (No.2) antes de atornillar la placa base a la torre con los tornillos No.4

D Instalación de discos duros HDD/SSD



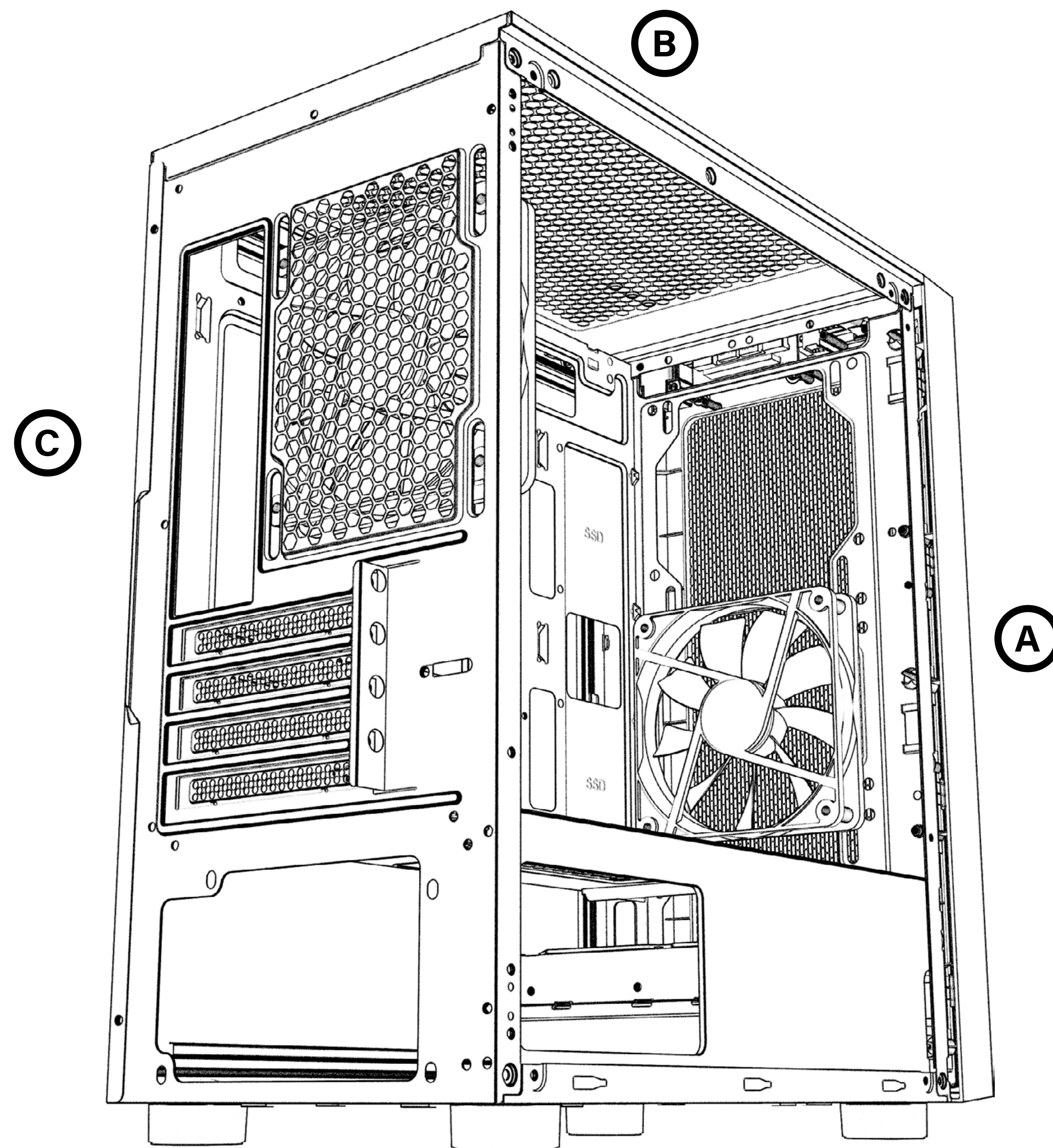
Desmonta el soporte para los discos HDD y SSD e instálalos con los tornillos No.3/4

E Instalación tarjeta gráfica y placa de expansión PCI



Retira el embellecedor que necesites alineando con la ranura PCI de la placa base, luego instala la tarjeta gráfica y asegúrala a la torre con el tornillo No.1

F Instalación de ventiladores y/o radiadores (opcional)



(A) FRONTAL	Ventiladores → 3x 120mm → 2x 140mm Radiador hasta 240mm
(B) SUPERIOR	Ventiladores → 2x 120mm → 2x 140mm Radiador hasta 240mm
(C) TRASERO	Ventiladores → 1x 120mm Radiador hasta 120mm

SPÉCIFICATIONS TECHNIQUES

MODÈLE	AERIS
DIMENSIONS (L x l x H)	340mm x 205mm x 412mm
POIDS	4,9Kg
MATÉRIEL	Acier SPCC de 0,6 mm, verre trempé
EMPLACEMENT DES VENTILATEURS	Avant : 3x 120mm (1x A-RGB inclus)
	Arrière : 1x 120mm (1x A-RGB inclus)
	Haut : 2x 120mm
REFROIDISSEMENT LIQUIDE	Avant : Radiateur jusqu'à 240mm
	Supérieur : Radiateur jusqu'à 240mm
	Arrière : Radiateur jusqu'à 120mm
BAIES DE DISQUE	2x 2,5" + 2x 3,5"/2,5"
FENTES D'EXPANSION	x4
FRONT I/O	USB 3.0 x1
	USB 2.0 x2
	Casque/microphone x1
	Mise sous tension/hors tension
	Réinitialiser/LED
FILTRES À POUSSIÈRE	1x Top
	1x Bottom
FILTRES À POUSSIÈRE	MicroATX, ITX
ALIMENTATION	Format ATX jusqu'à 180mm (non inclus) monté en bas de page
CARTE GRAPHIQUE (GPU)	Jusqu'à 330 mm (non inclus)
DISSIPTEUR D'UC	Jusqu'à 170 mm (non inclus)

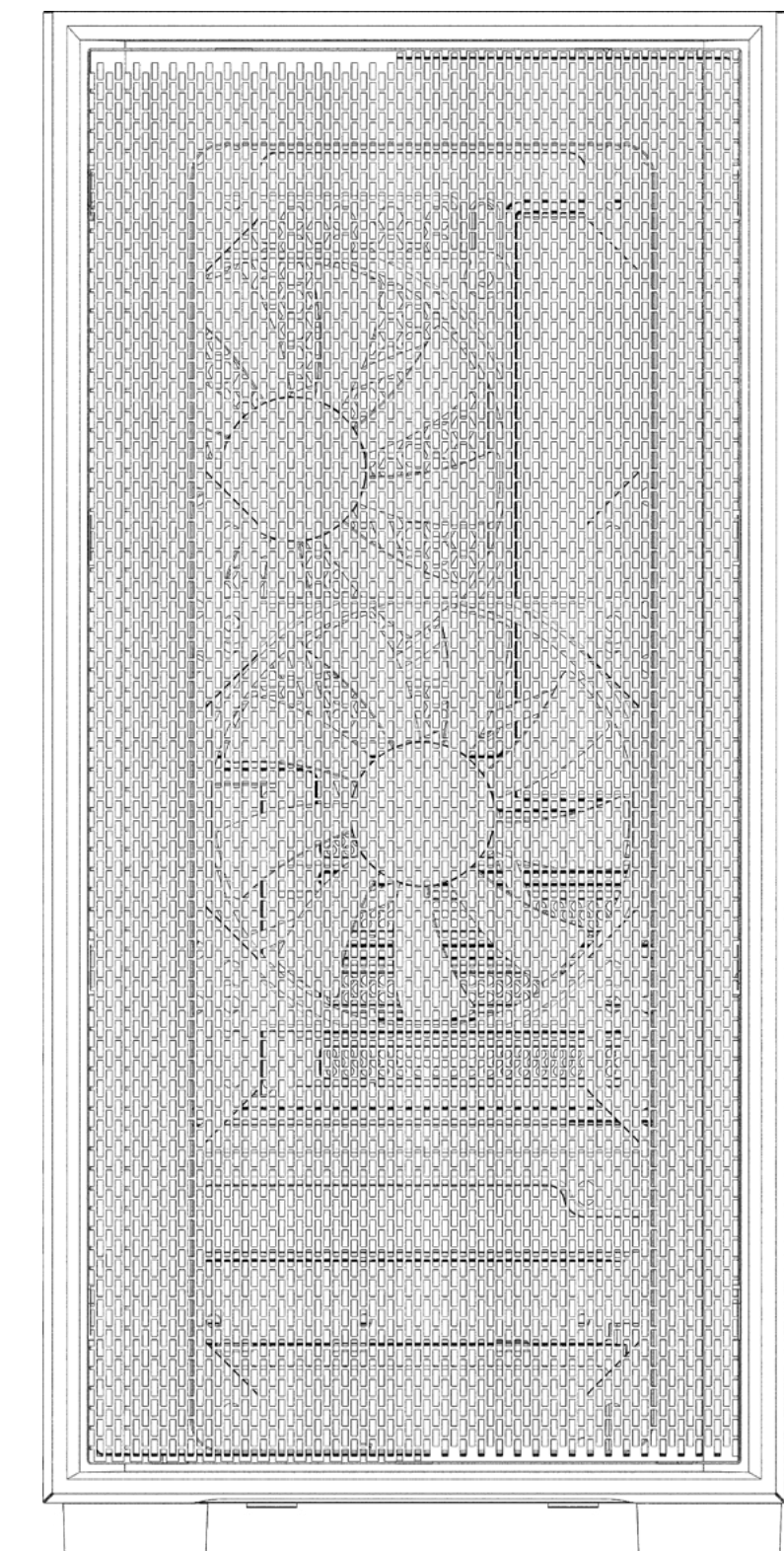
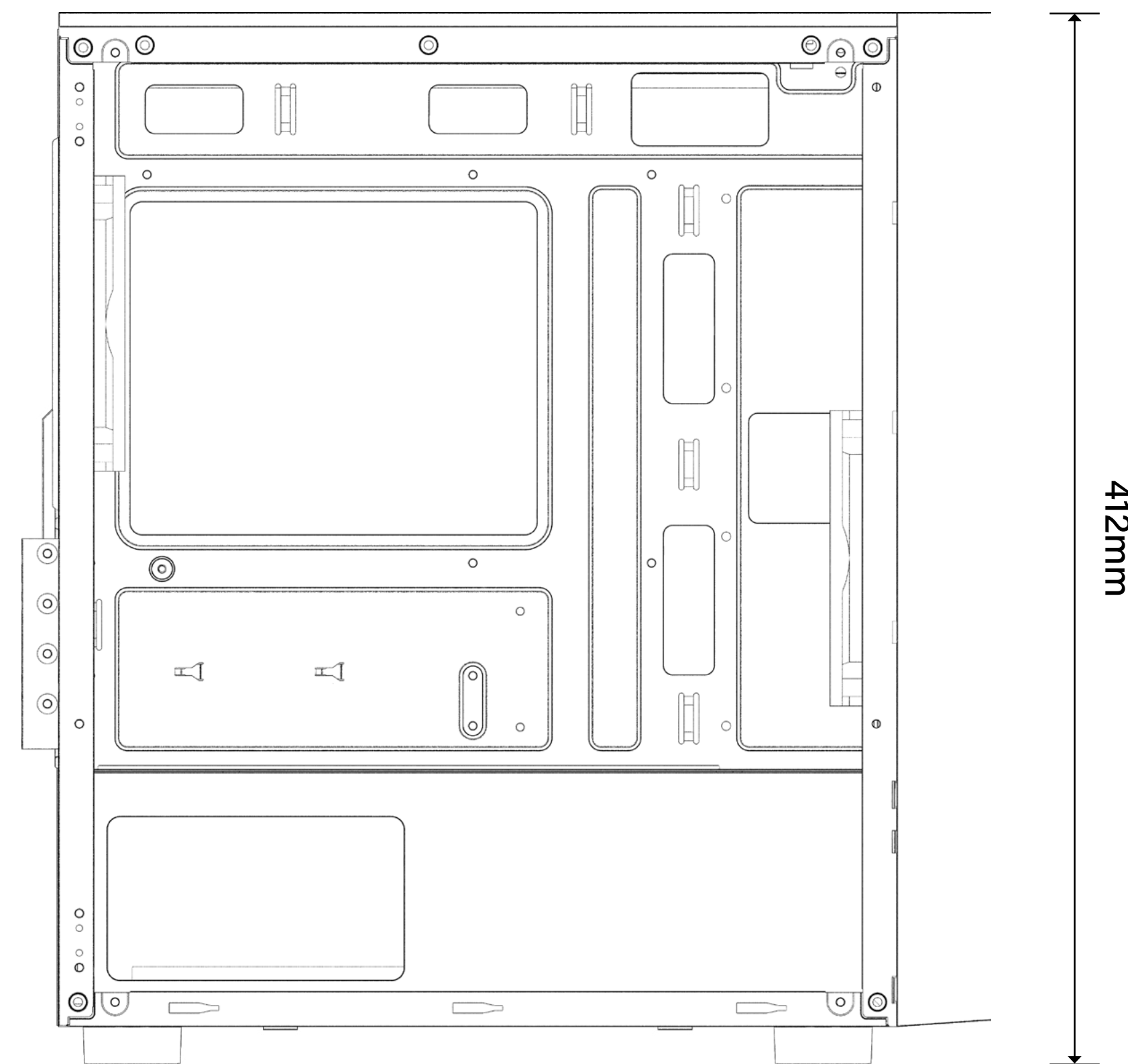
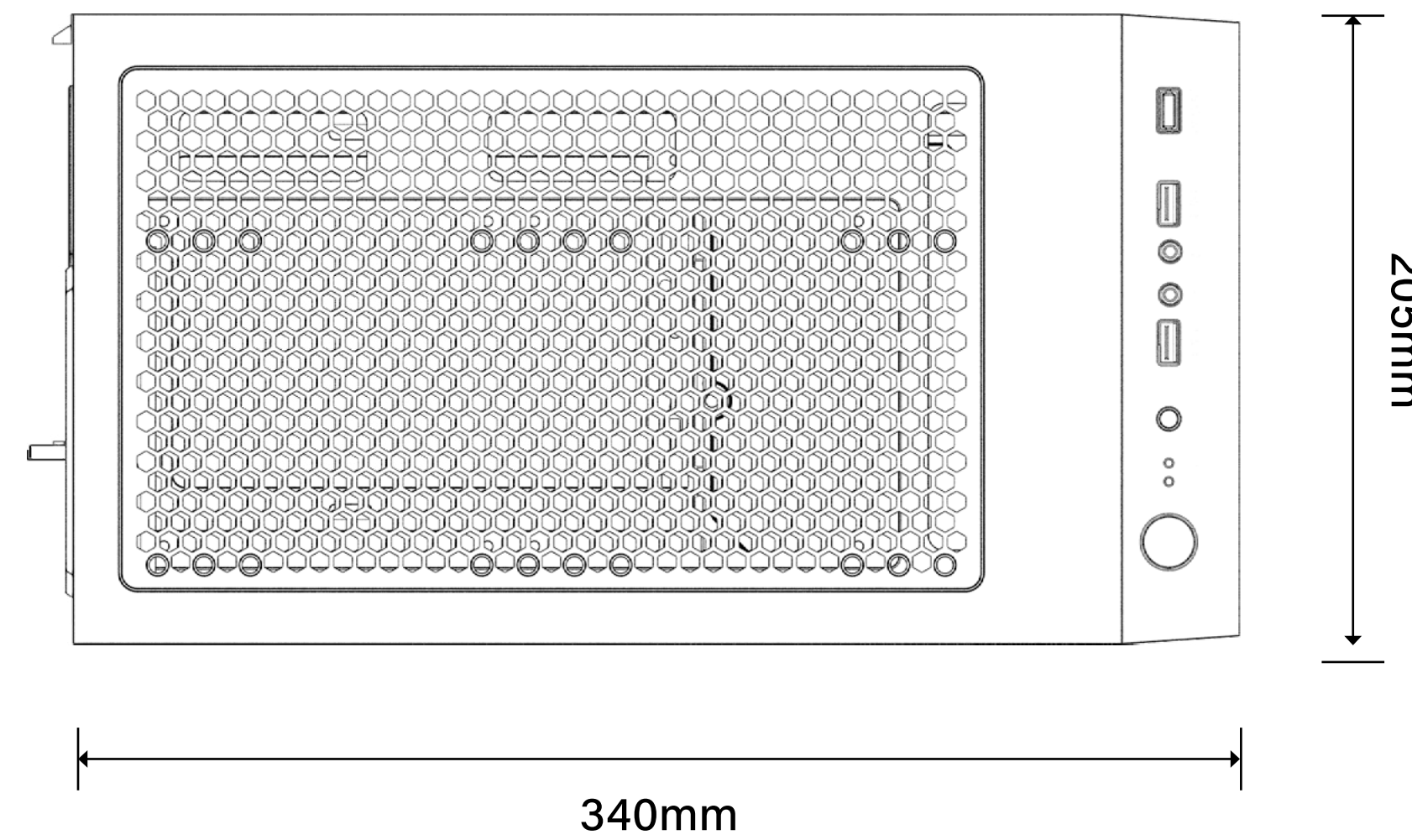
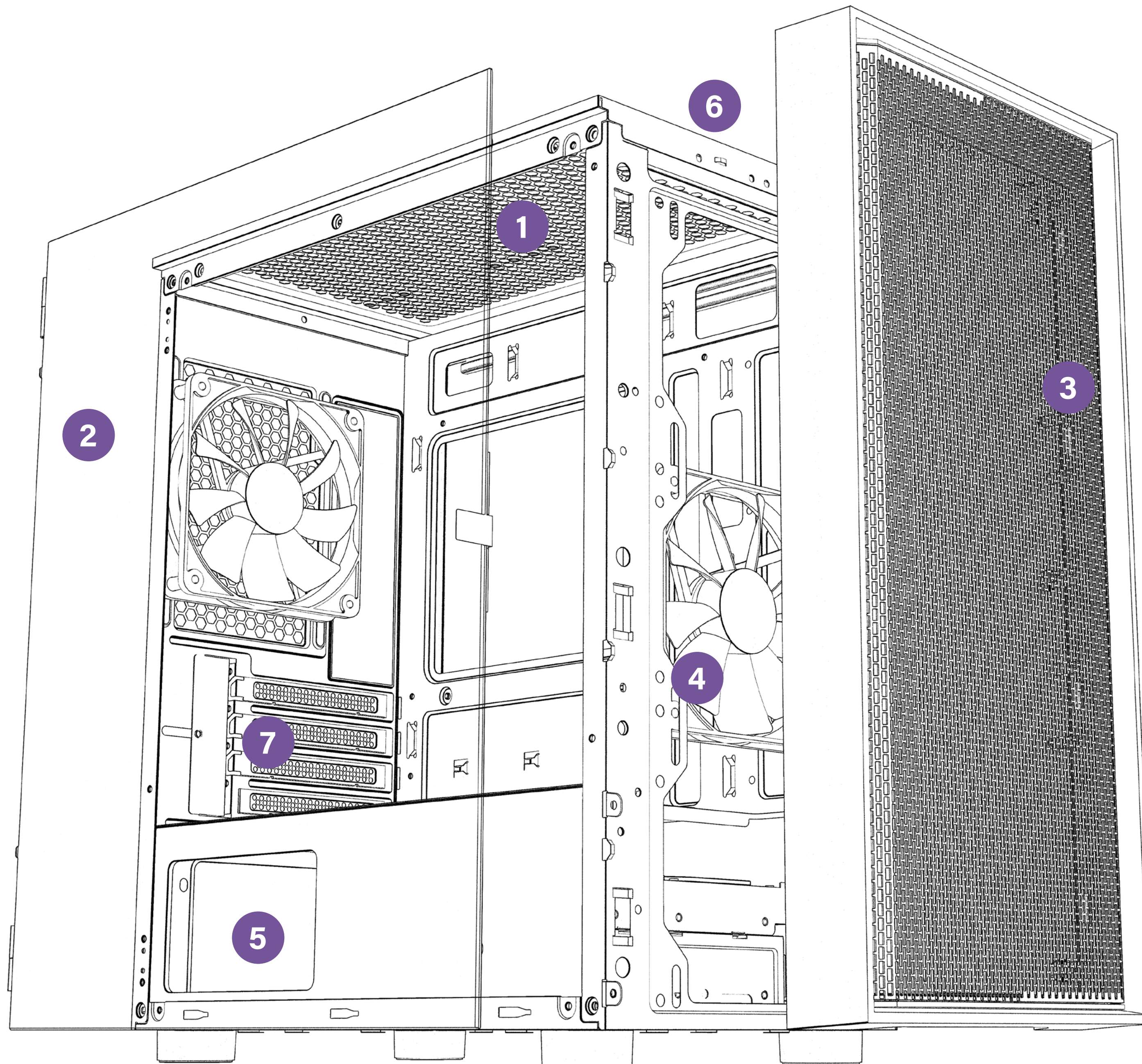
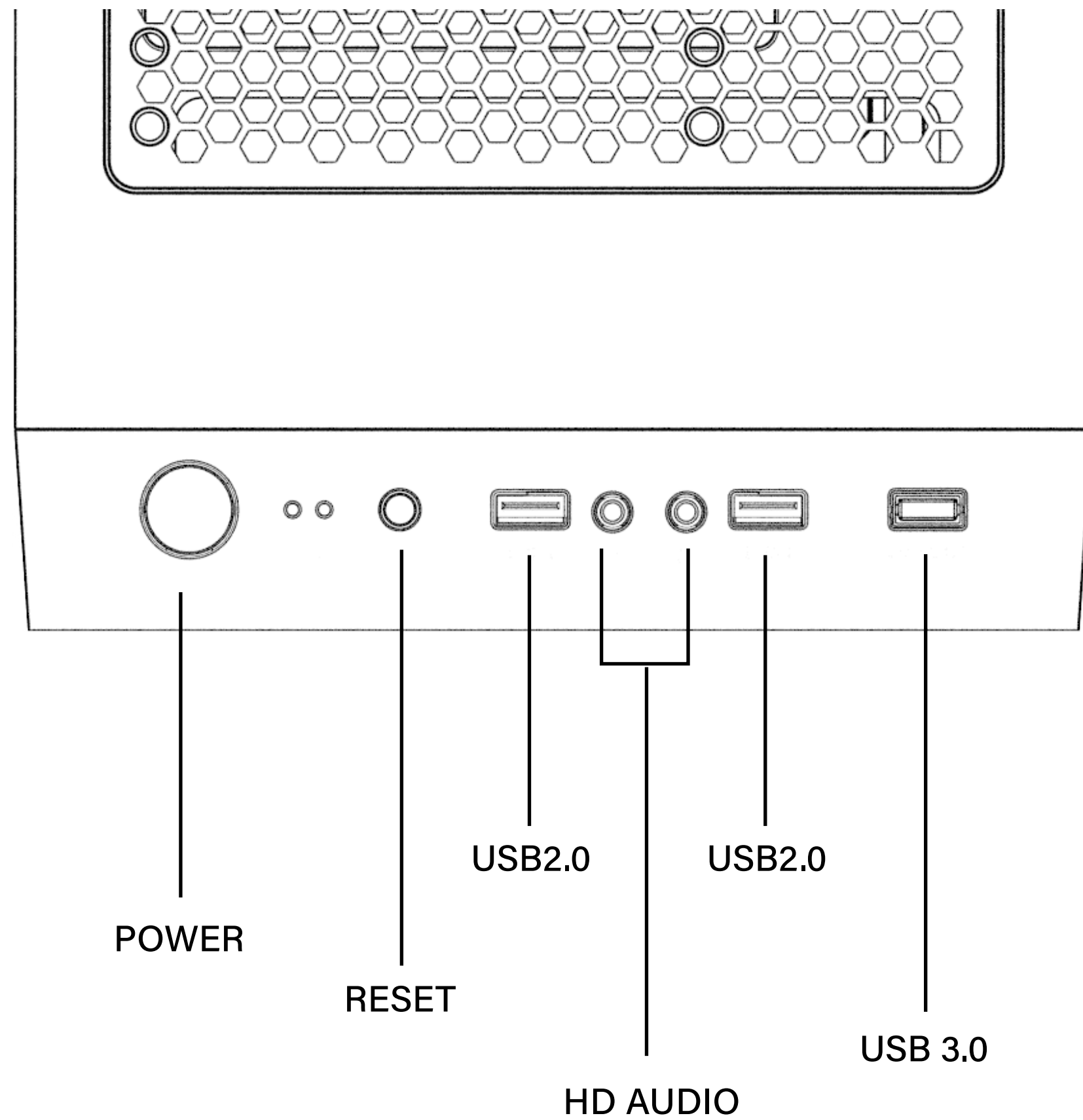


DIAGRAM D'INFORMATION GÉNÉRALE



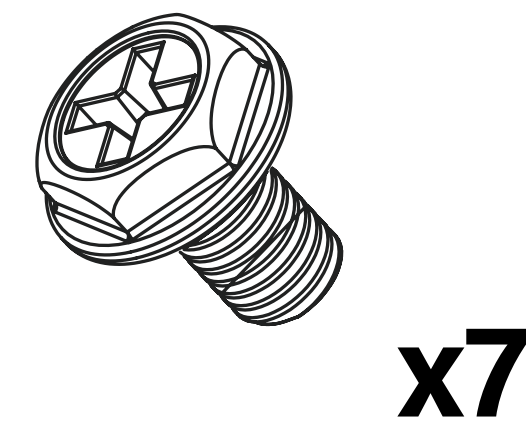
- 1 Filtre à poussière magnétique
- 2 Verre trempé sur le côté
- 3 Panneau frontal en maille
- 4 Ventilateurs RGB 120mm
- 5 Baie d'alimentation séparée
- 6 Panneau E/S frontal
- 7 Emplacements d'extension PCI

E/S CONNECTEUR DE FACE AVANT ET ARRIÈRE



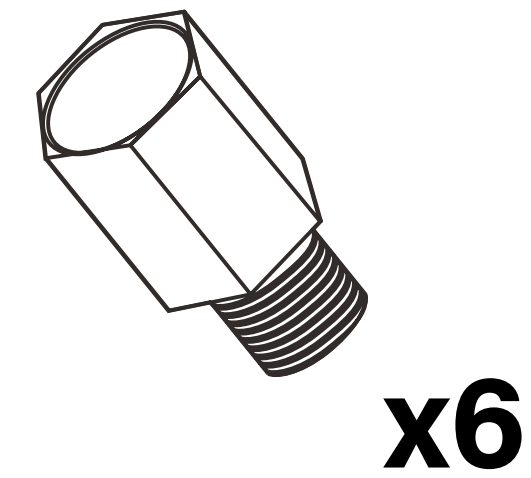
SAC D'ACCESSOIRES

1



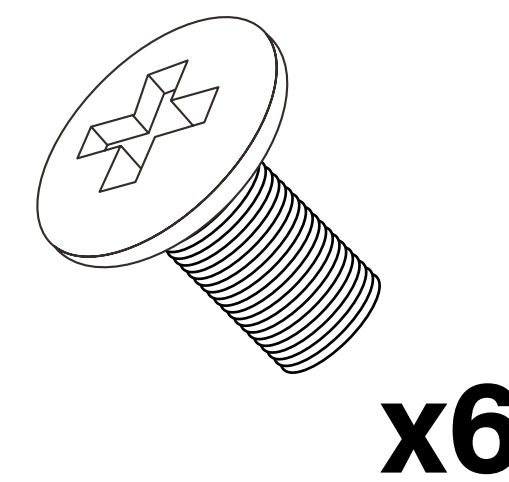
Vis de l'alimentation électrique

2



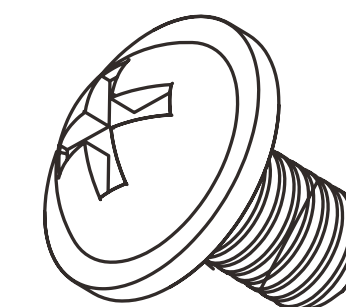
Supports de carte mère

3

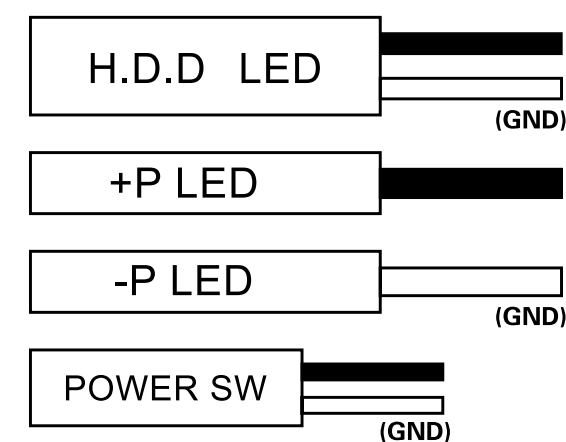
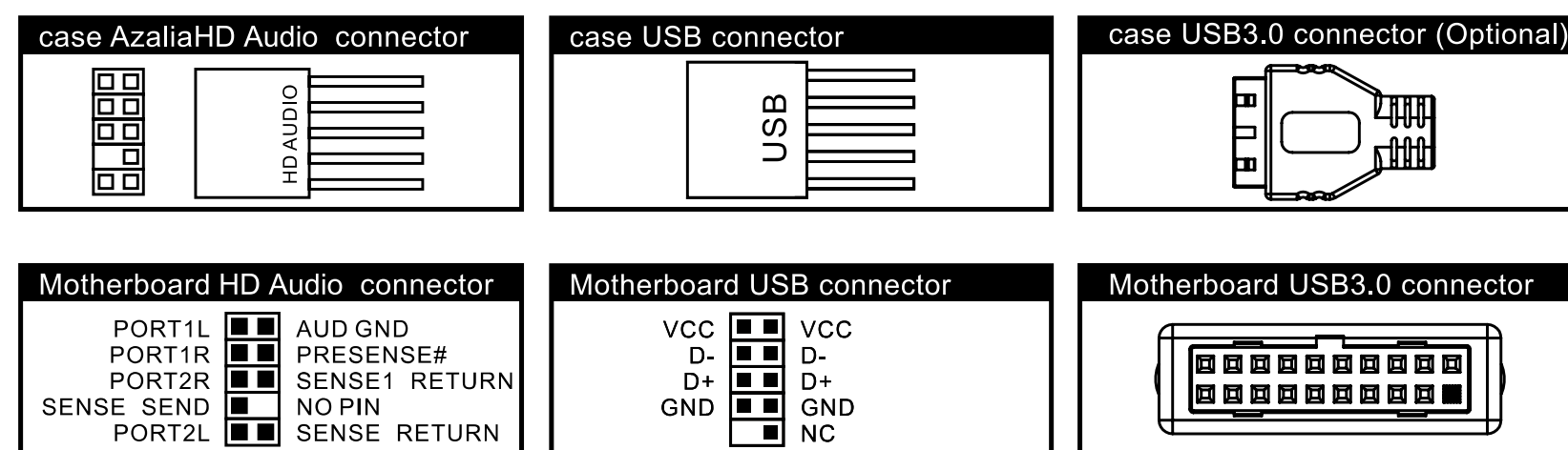


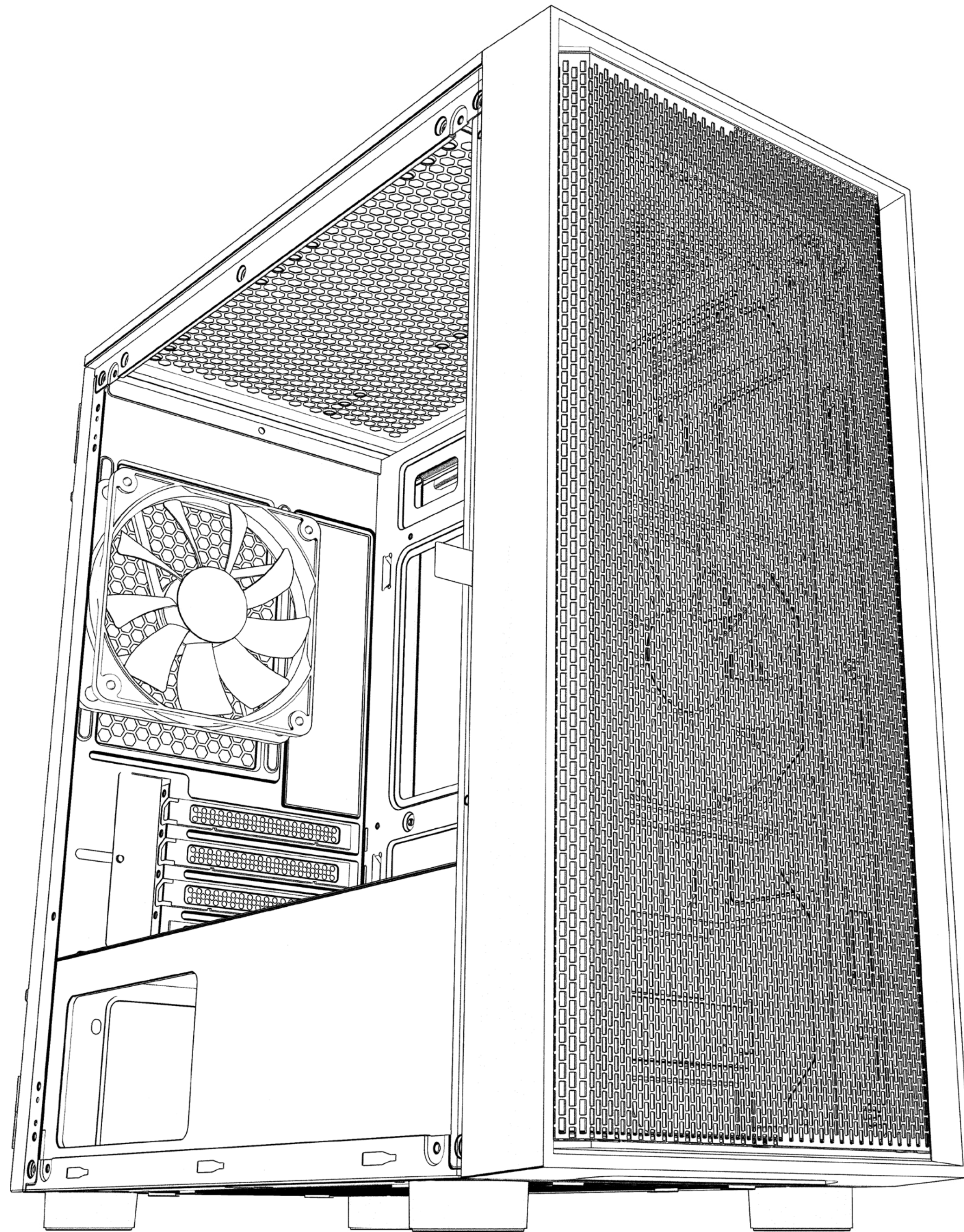
Vis du disque dur

4



Vis de la carte mère/SSD

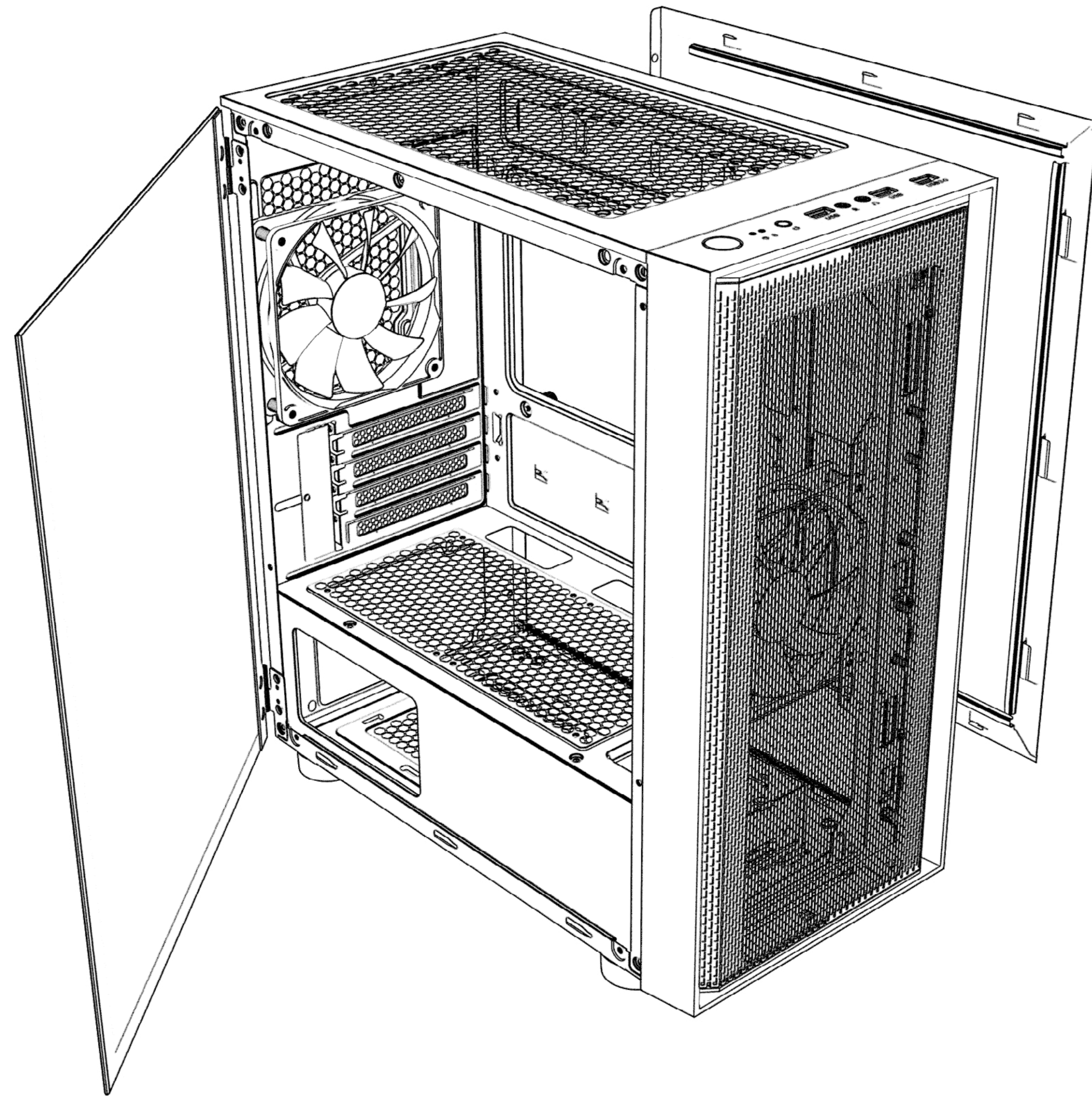




INSTALLATION DE BASE

- A** Retrait des panneaux latéraux et du panneau frontal
- B** Installation de l'alimentation électrique
- C** Installazione della scheda madre
- D** Installation du disque dur HDD/SSD
- E** Installation de la carte graphique et de la carte d'extension PCI
- F** Installation de ventilateurs et/ou de radiateurs (en option)

A Retrait des panneaux latéraux et du panneau frontal



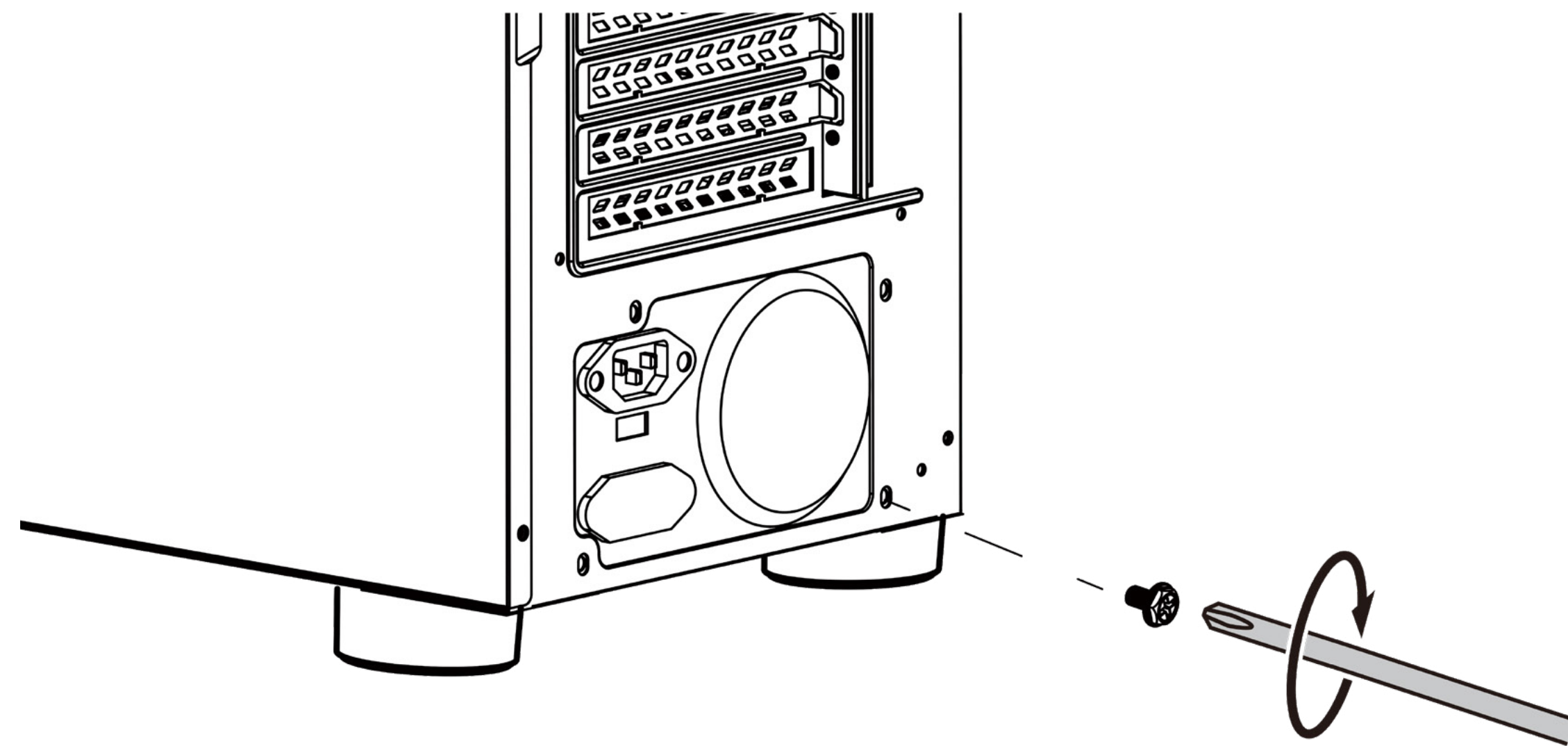
Retirez les vis des deux panneaux latéraux avant de retirer les panneaux latéraux.
Retirez les panneaux latéraux avant de retirer le panneau avant.



Attention lors du retrait du panneau de verre trempé. À manipuler avec précaution

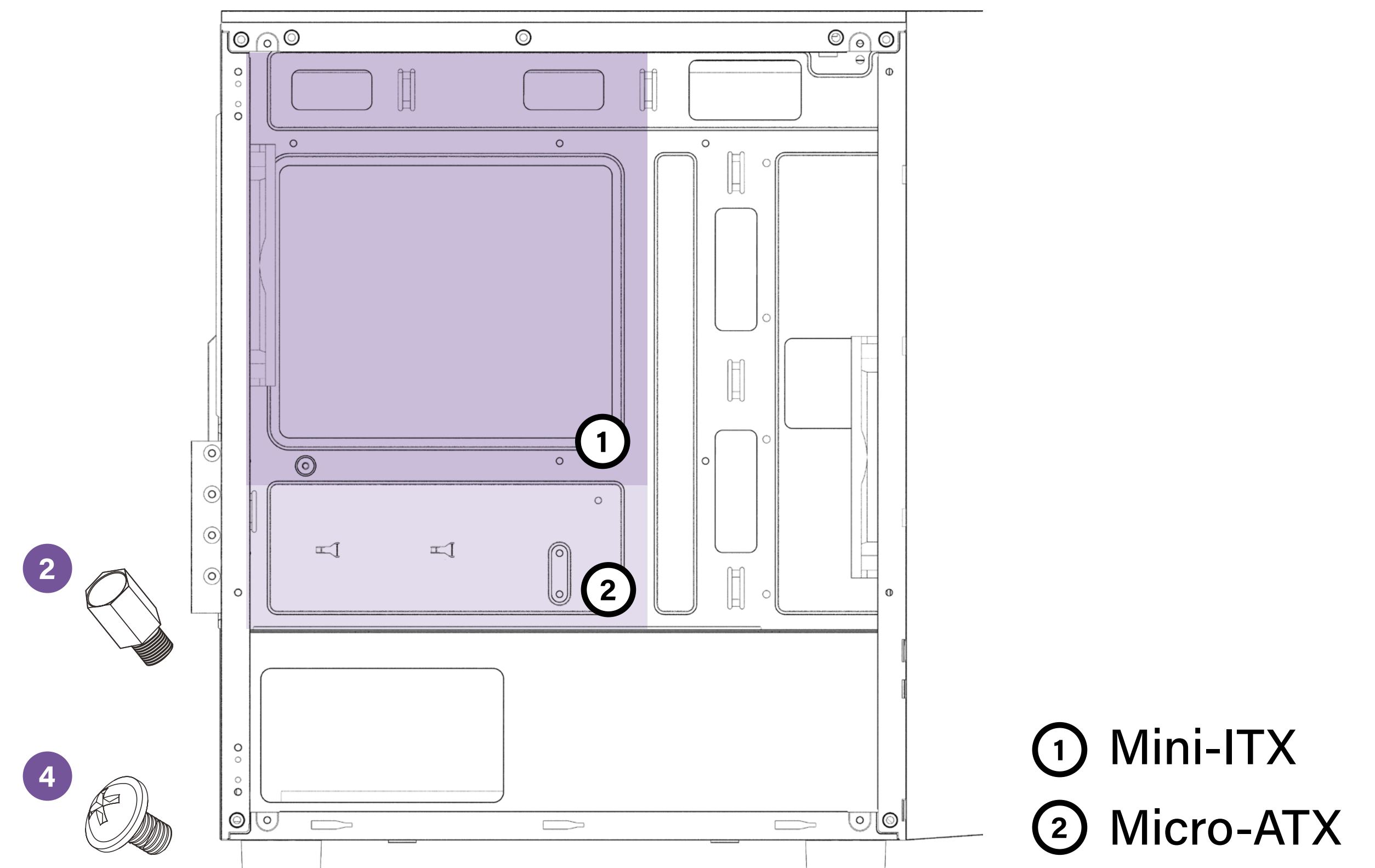
Ouvrez le panneau latéral en verre au minimum à 90°, puis soulevez-le pour le retirer des charnières.

B Installation de l'alimentation électrique



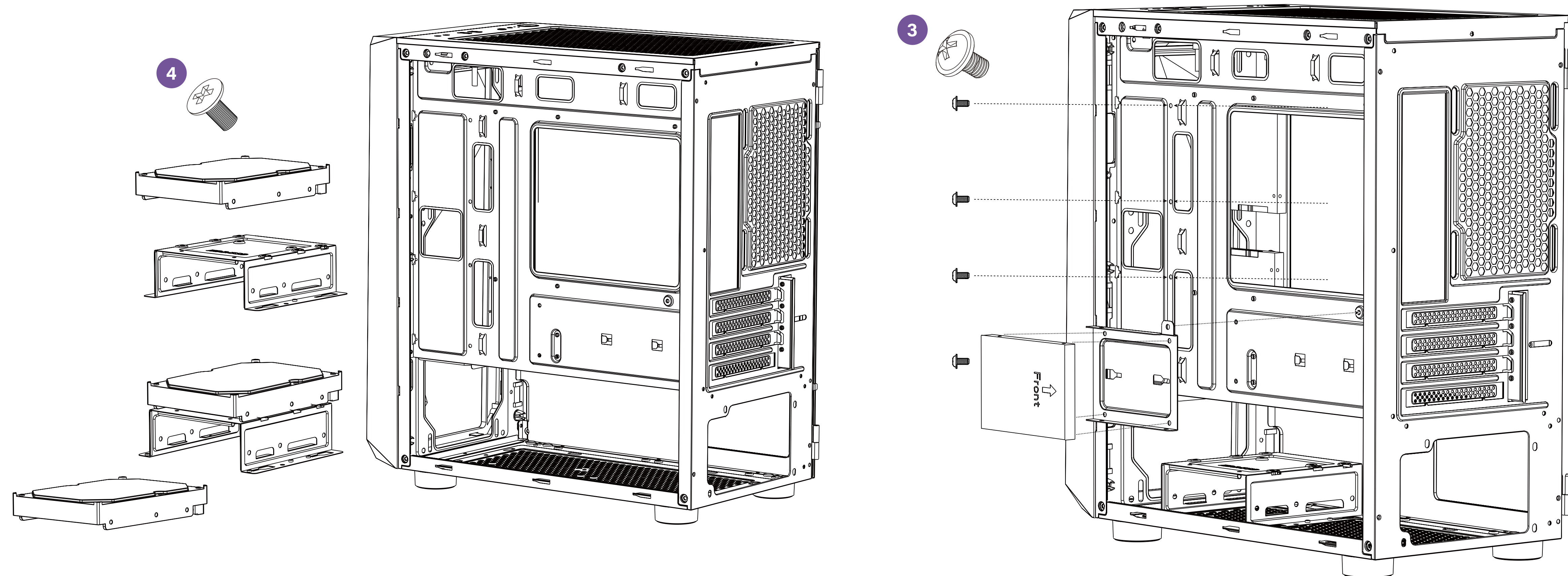
Assurez-vous que les trous des vis de l'alimentation électrique sont correctement alignés avec les trous de la tour avant de les visser.

C Installazione della scheda madre



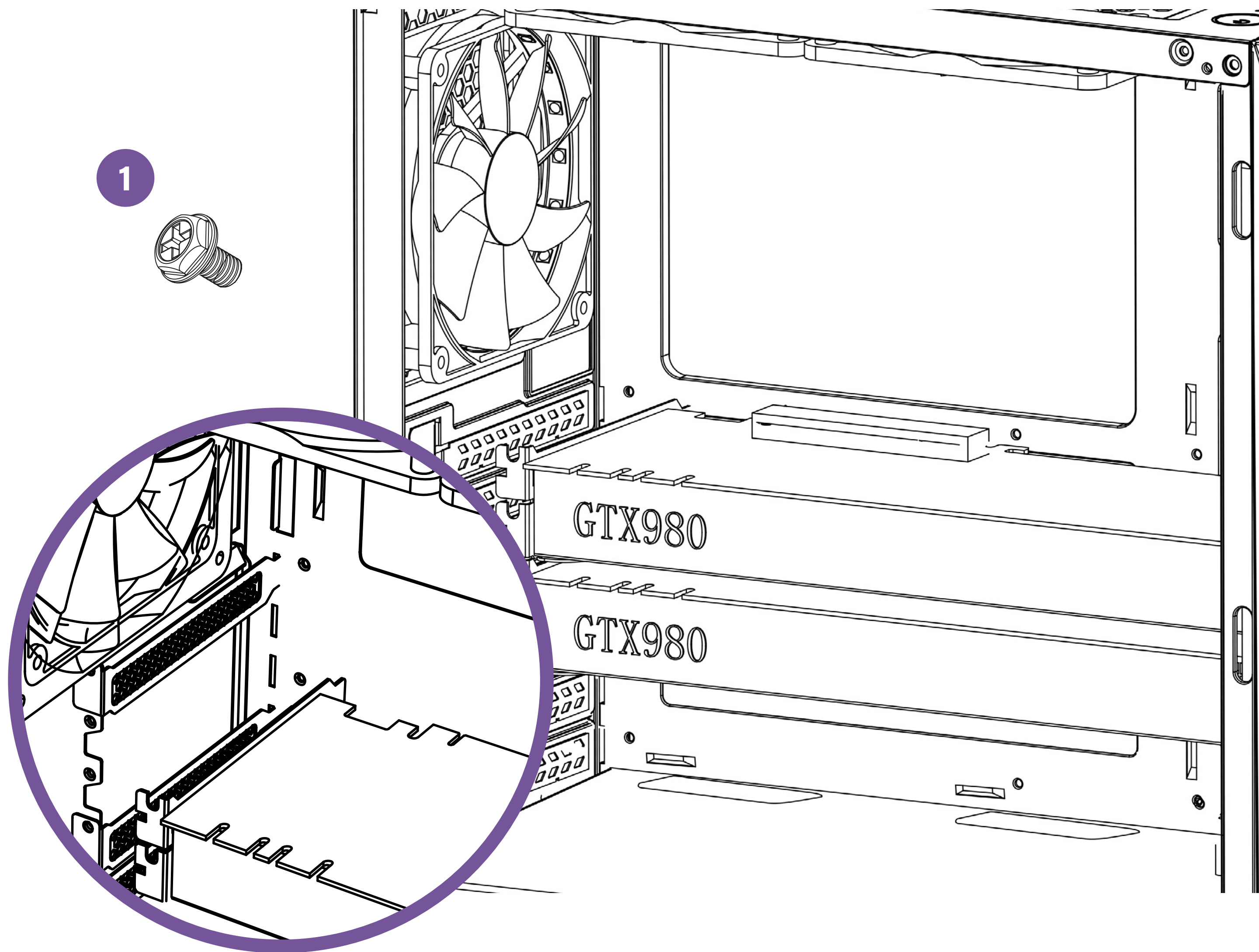
Veillez à ce que la carte mère soit alignée avec les trous marqués sur la tour et installez les releveurs de cuivre (No.2) avant de visser la carte mère à la tour avec les vis No.4

D Installation du disque dur HDD/SSD



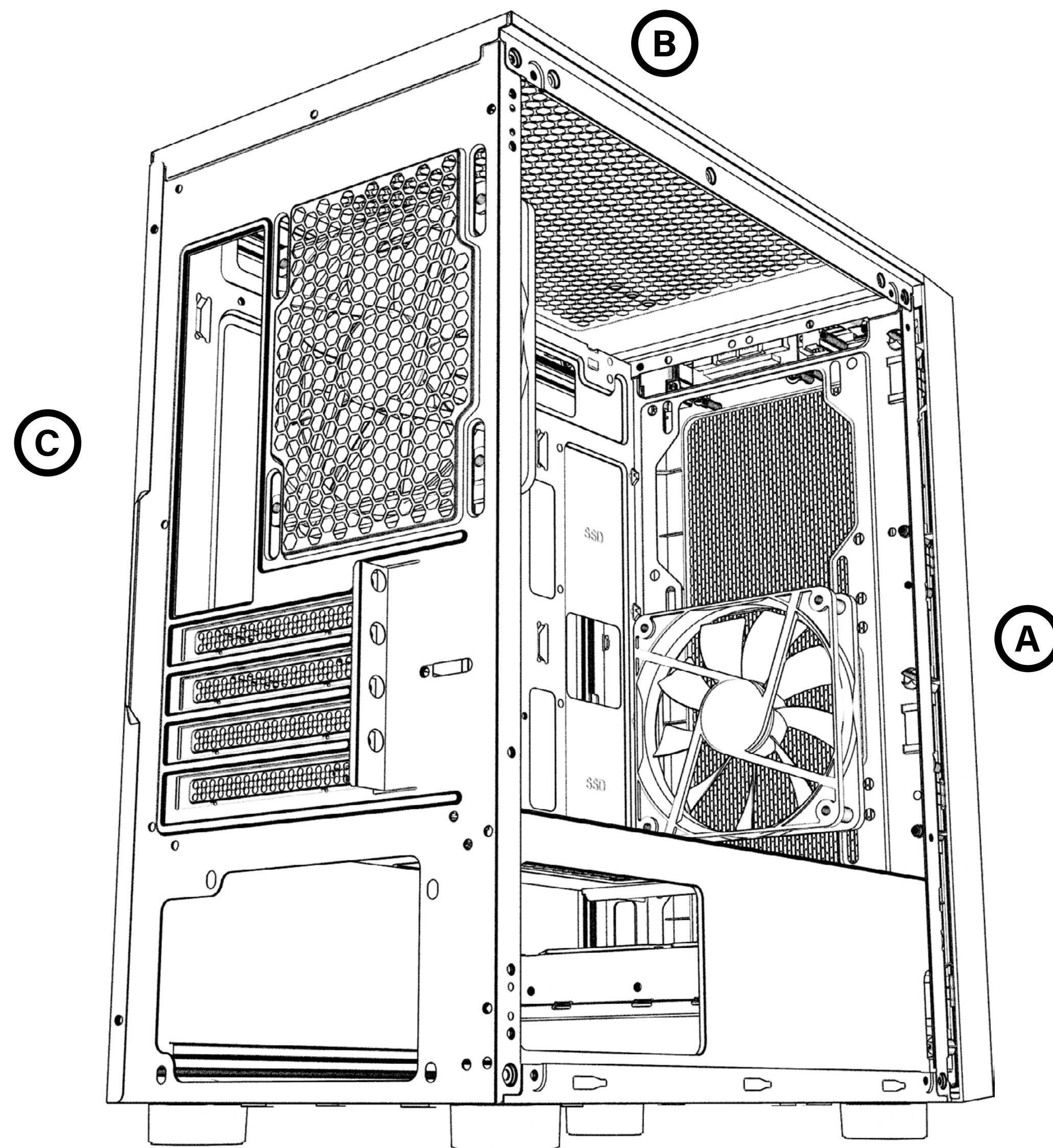
Retirez le support pour les disques durs et les disques SSD et installez-les avec les vis n°3/4

E Installation de la carte graphique et de la carte d'extension PCI



Retirez la garniture requise en l'alignant avec l'emplacement PCI de la carte mère, puis installez la carte graphique et fixez-la à la tour avec la vis n° 1.

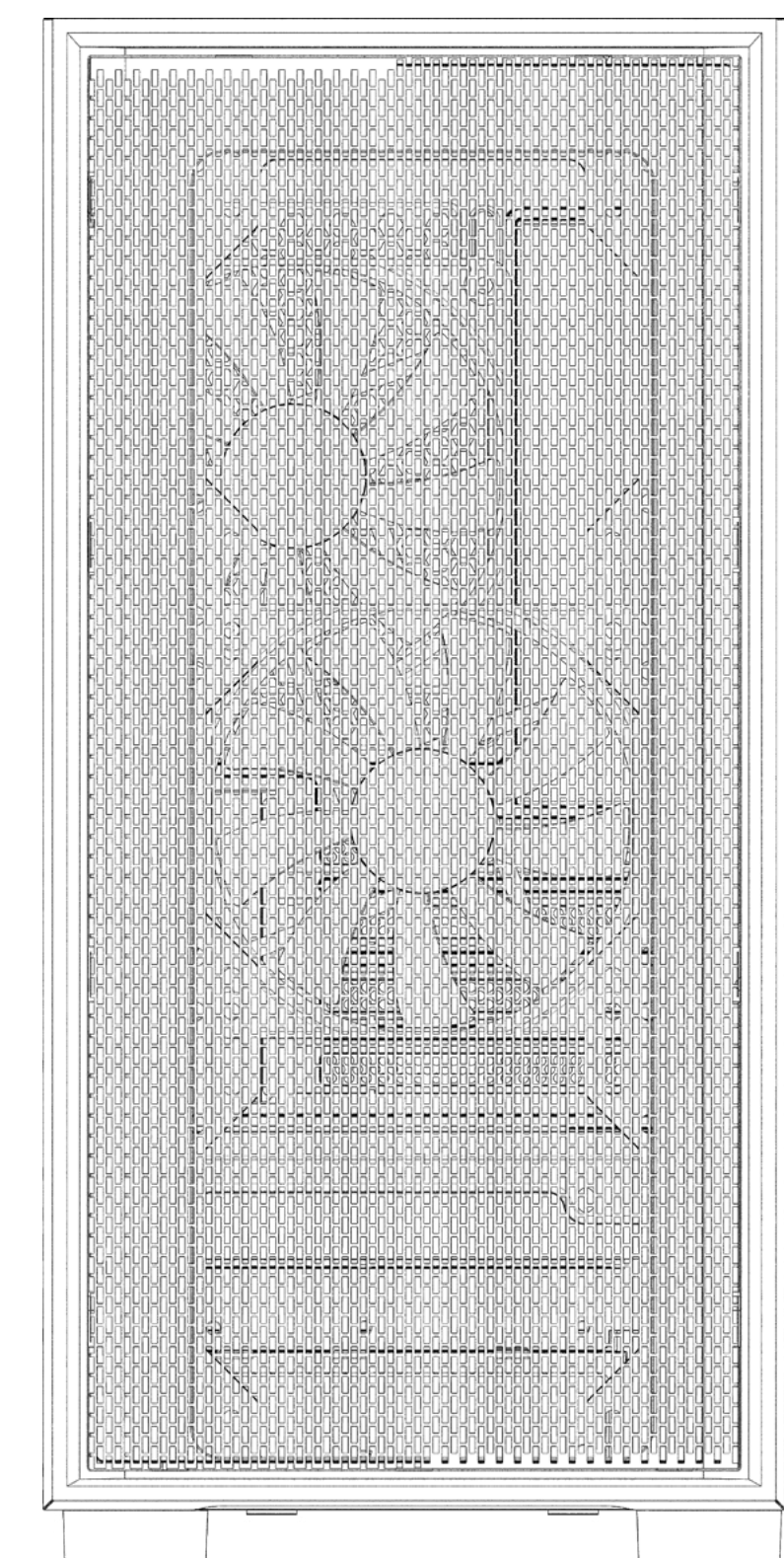
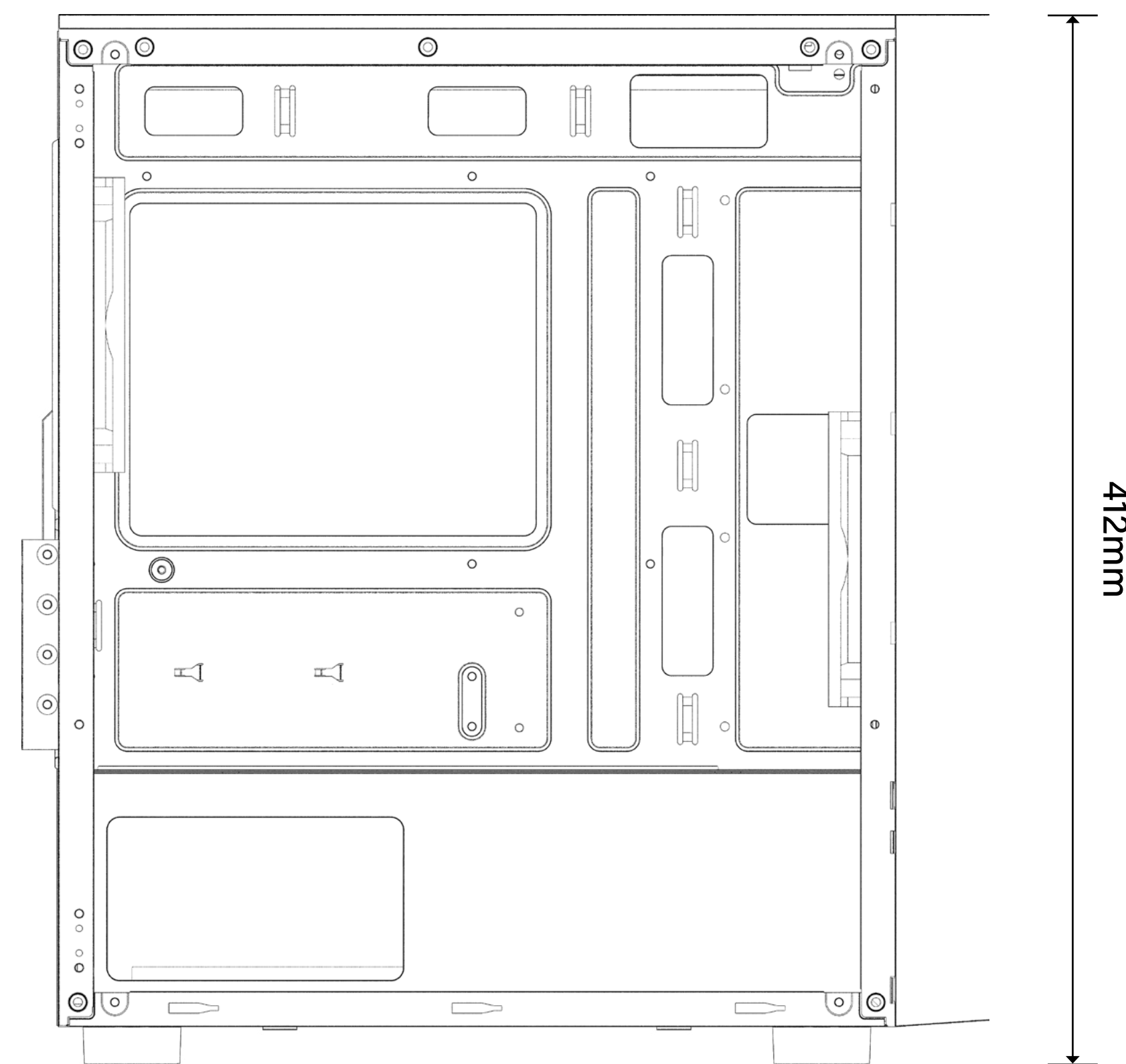
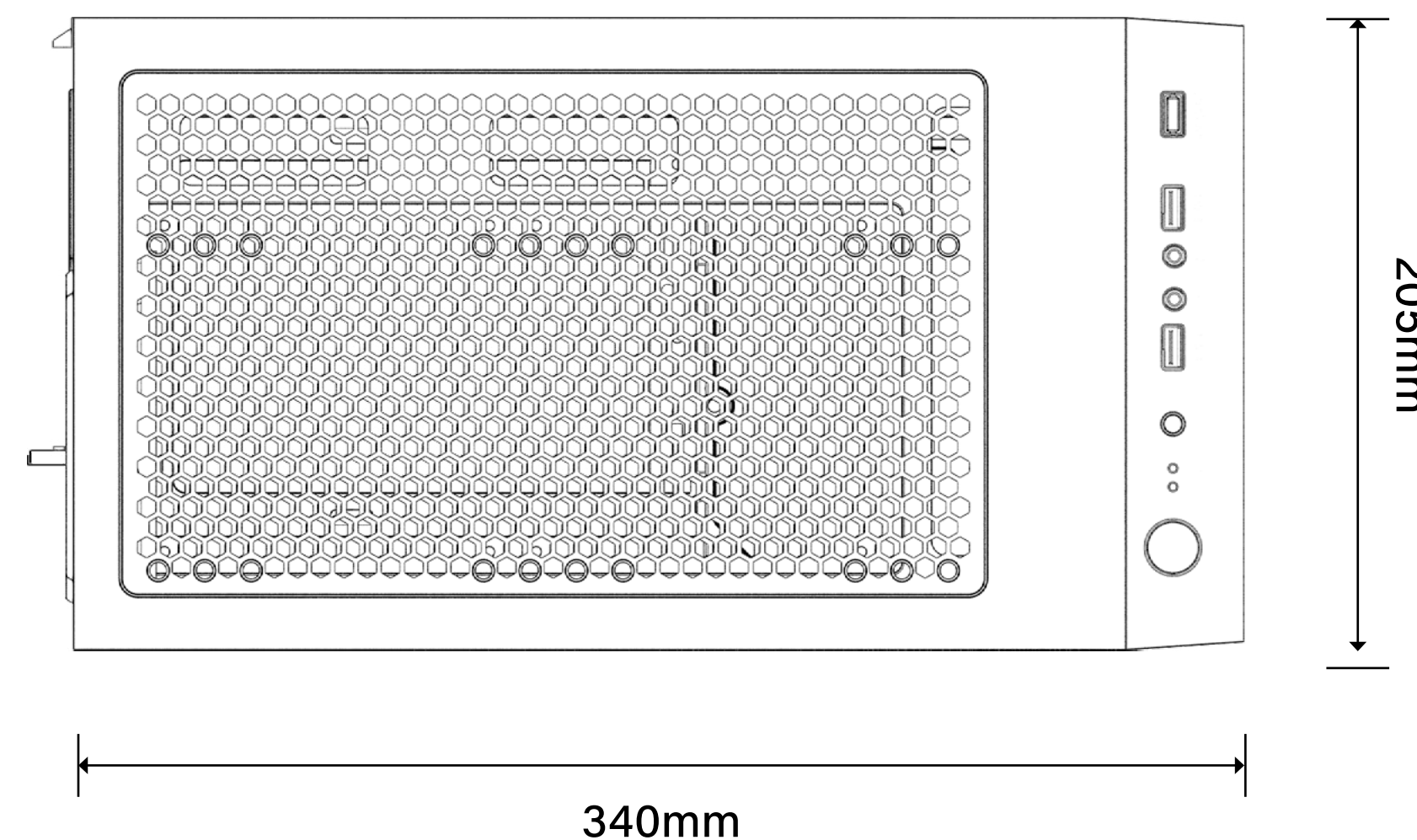
F Install fan and radiator (optional)



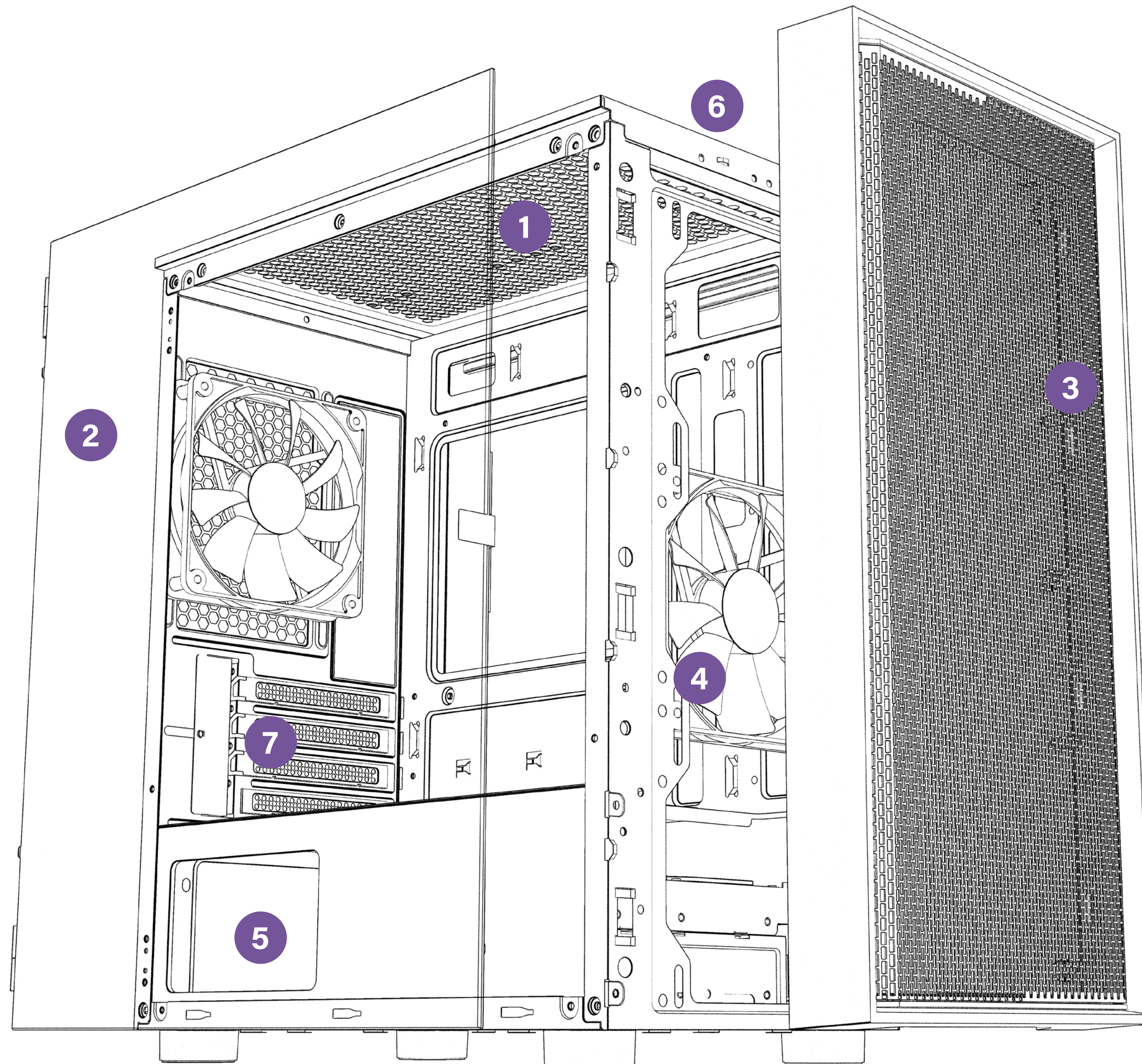
Ⓐ	AVANT	Ventilateurs → 3x 120mm → 2x 140mm Radiateur jusqu'à 240mm
Ⓑ	TOP	Ventilateurs → 2x 120mm → 2x 140mm Radiateur jusqu'à 240mm
Ⓒ	ARRIÈRE	Ventilateurs → 1x 120mm Radiateur jusqu'à 120mm

TECHNISCHE DATEN

MODELL	AERIS
ABMESSUNGEN (L x B x H)	340mm x 205mm x 412mm
GEWICHT	4,9Kg
MATERIAL	0,6 mm SPCC-Stahl, gehärtetes Glas Vorderseite: 3x 120mm (1x A-RGB enthalten)
STANDORT DER VENTILATOREN	Rückseite: 1x 120mm (1x A-RGB enthalten) Oben: 2x 120mm Vorderseite: Kühler bis zu 240 mm
FLÜSSIGKÜHLUNG	Oben: Heizkörper bis zu 240 mm Rückseite: Kühler bis zu 120mm
DISK BAYS	2x 2,5" + 2x 3,5"/2,5"
ERWEITERUNGSSTECKPLÄTZE	x4 USB 3.0 x1 USB 2.0 x2
FRONT E/A	Headset/Mikrofon x1 Einschalten/Ausschalten Zurücksetzen/LED
STAUBFILTER	1x Oberteil 1x Unten
MOTHERBOARD-TYP	MicroATX, ITX
STROMVERSORGUNG	ATX-Format bis zu 180 mm (nicht im Lieferumfang enthalten) Bodenmontage
GRAFIKKARTE (GPU)	Bis zu 330 mm (nicht enthalten)
CPU-DISSIPATOR	Bis zu 170 mm (nicht enthalten)

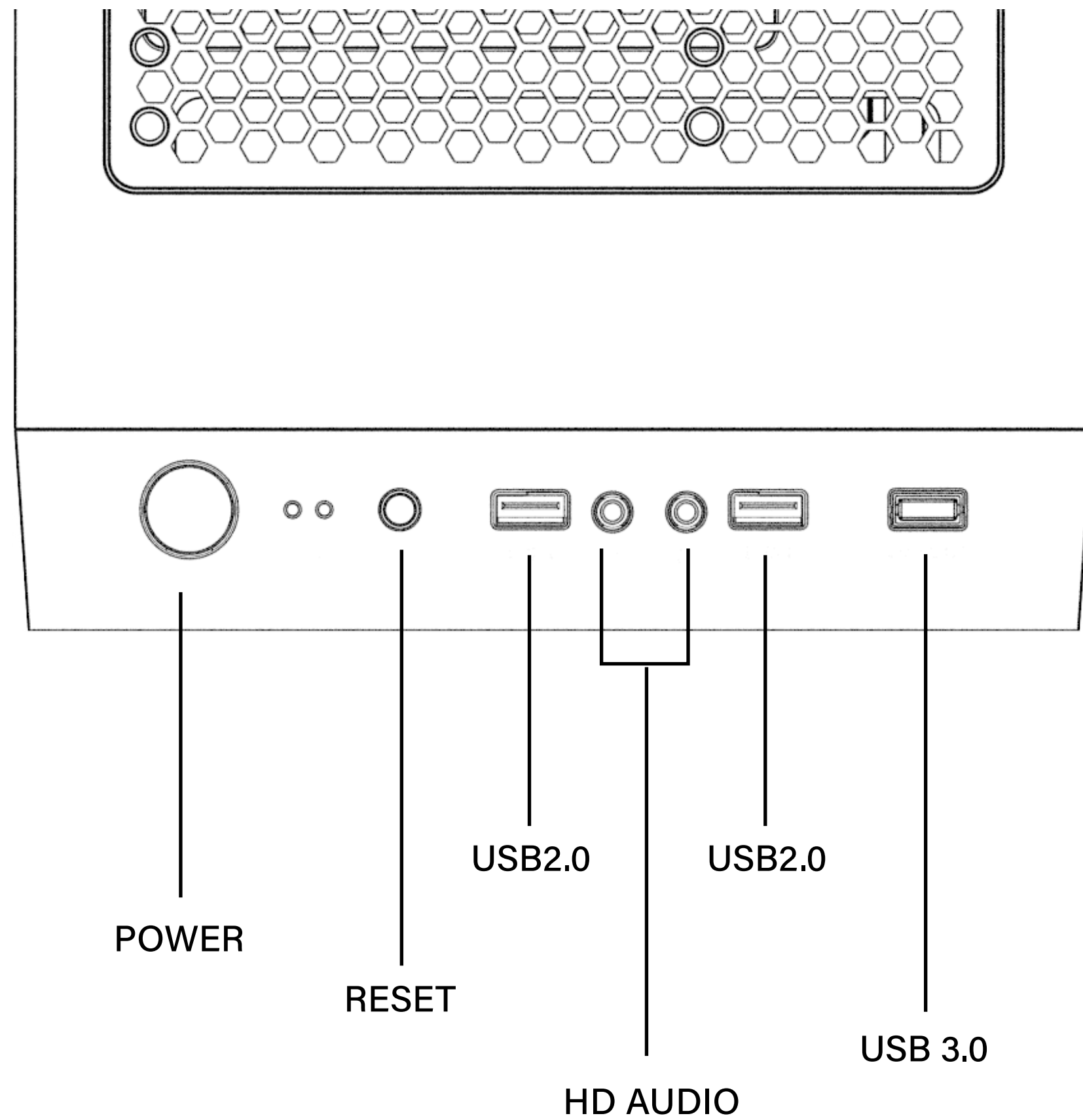


ALLGEMEINES INFORMATIONS DIAGRAM



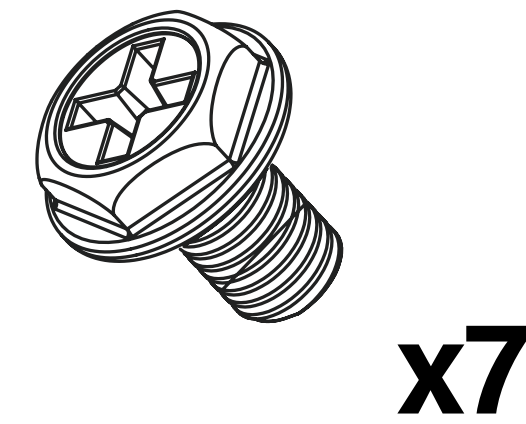
- 1 Magnetischer Staubfilter
- 2 Seitlich gehärtetes Glas
- 3 Frontblende aus Mesh
- 4 120mm RGB-Lüfter
- 5 Separater Stromversorgungsschacht
- 6 Front-E/A-Bedienfeld
- 7 PCI-Erweiterungssteckplätze

E/S FRONTPLATTEN- UND RÜCKWANDVERBINDER



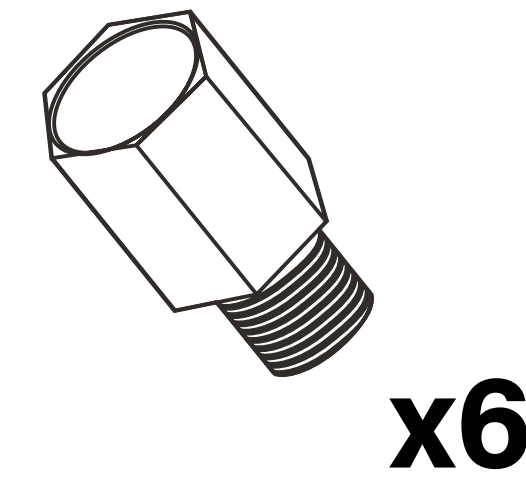
ZUBEHÖR-TASCHE

1



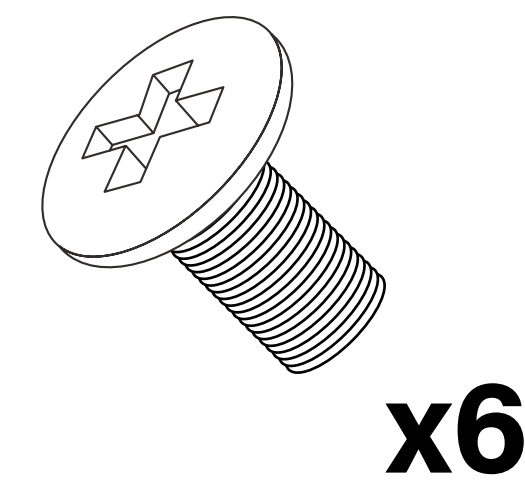
Schrauben für die Stromversorgung

2



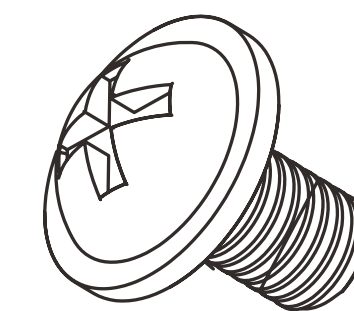
Mainboard-Halterungen

3

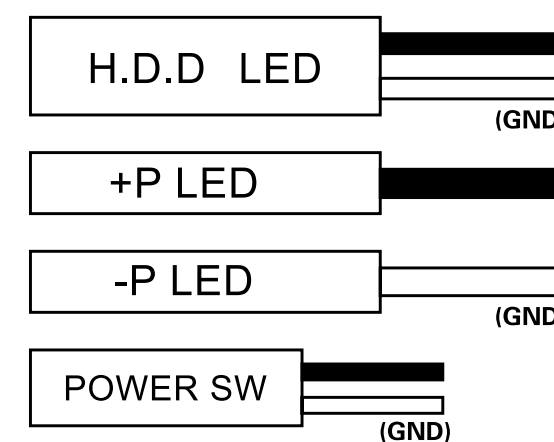
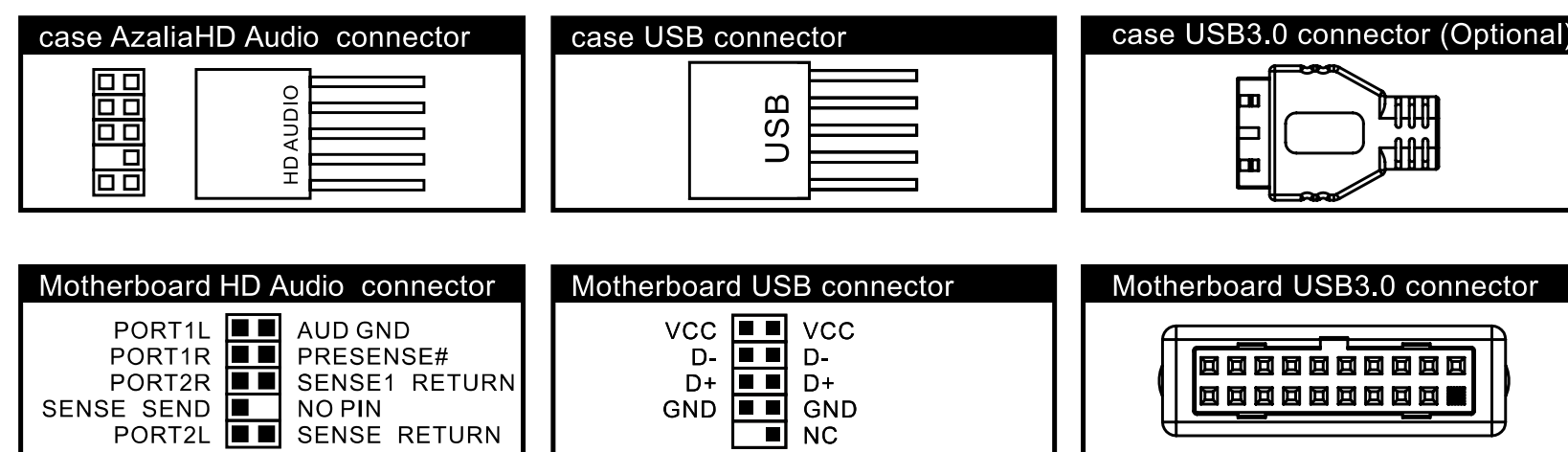


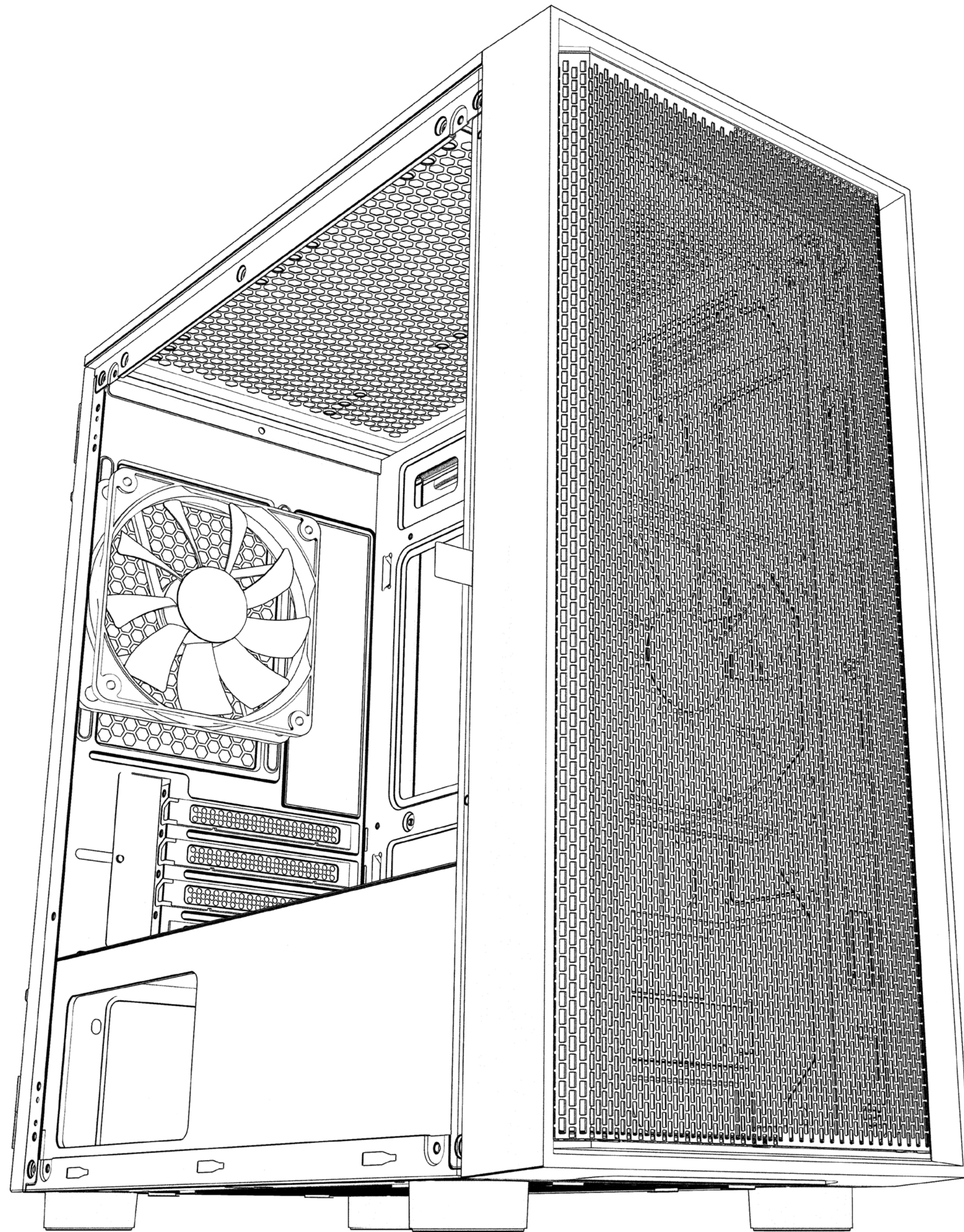
Festplattenschrauben

4



Motherboard/SSD-Schrauben

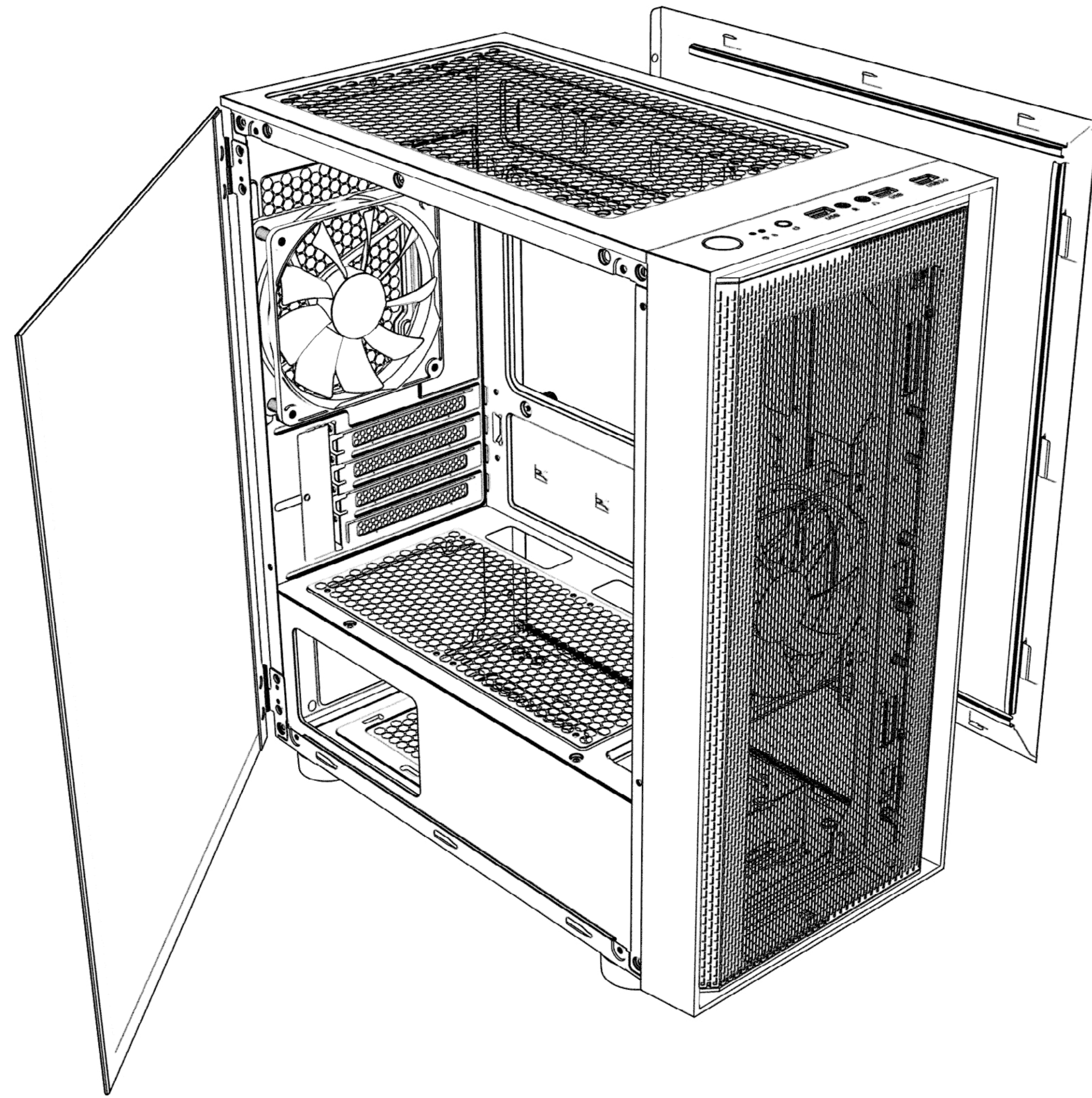




GRUNDINSTALLATION

- A** Abnehmen der Seitenwände und der Frontplatte
- B** Installation des Netzteils
- C** Einbau der Hauptplatine
- D** HDD/SSD Festplatteninstallation
- E** Installation der Grafikkarte und der PCI-Erweiterungskarte
- F** Installation von Ventilatoren und/oder Heizkörpern (optional)

A Abnehmen der Seitenwände und der Frontplatte



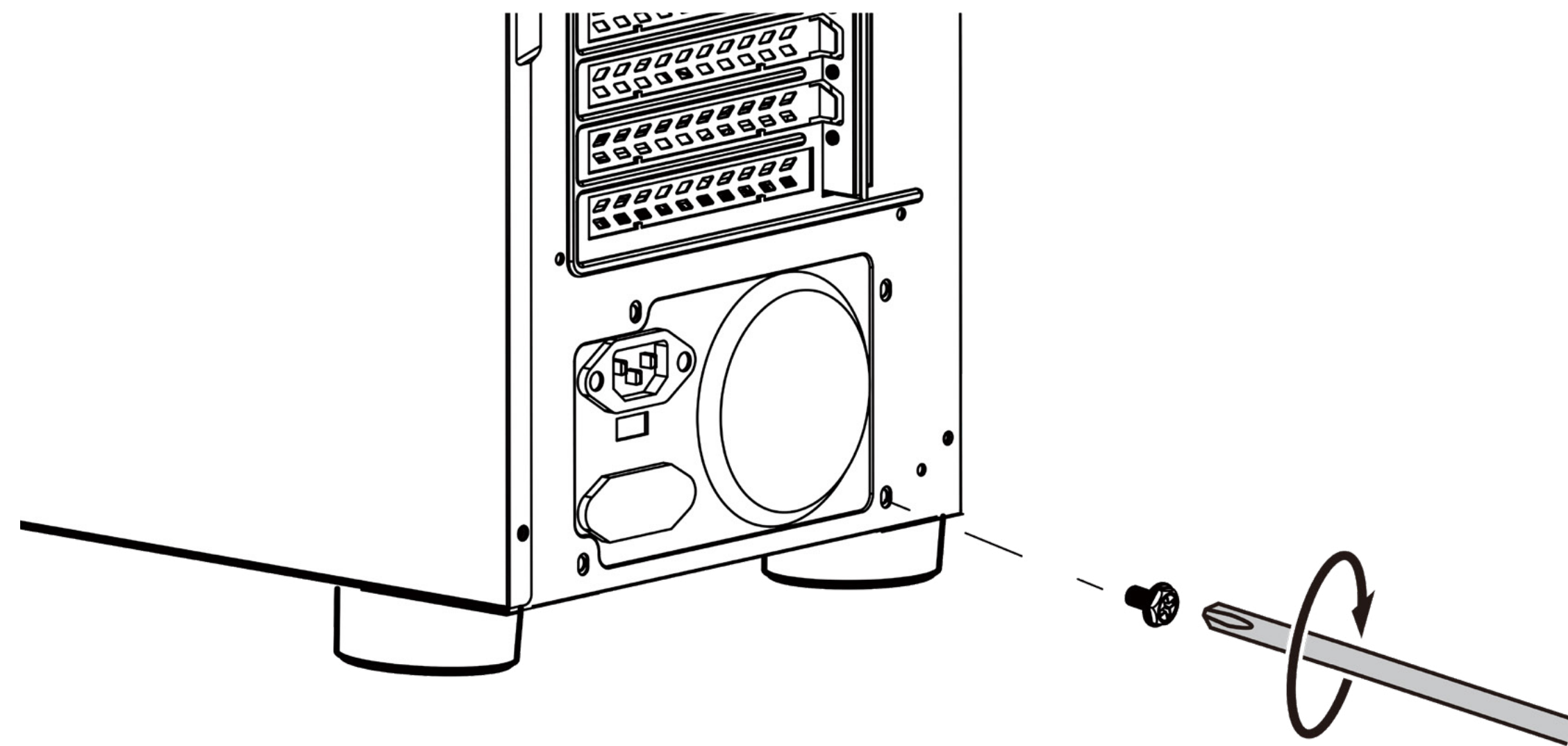
Entfernen Sie die Schrauben von beiden Seitenteilen, bevor Sie die Seitenteile abnehmen.
Entfernen Sie die Seitenteile, bevor Sie die Frontblende abnehmen



Vorsicht beim Entfernen der gehärteten Glasscheibe. Sorgfältig handhaben

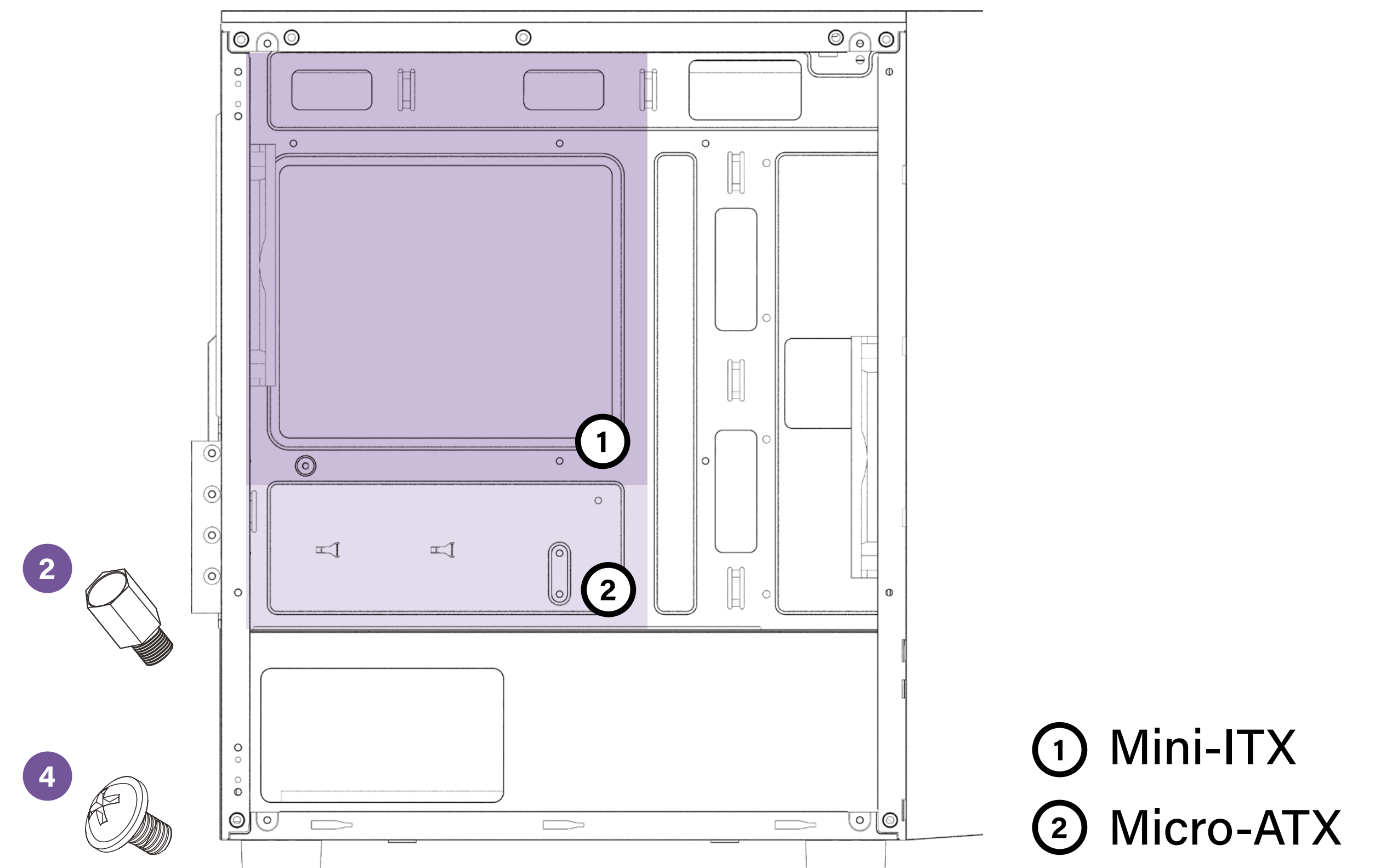
Öffnen Sie die Seitenscheibe um mindestens 90° und heben Sie sie dann nach oben aus den Scharnieren.

B Installation des Netzteils



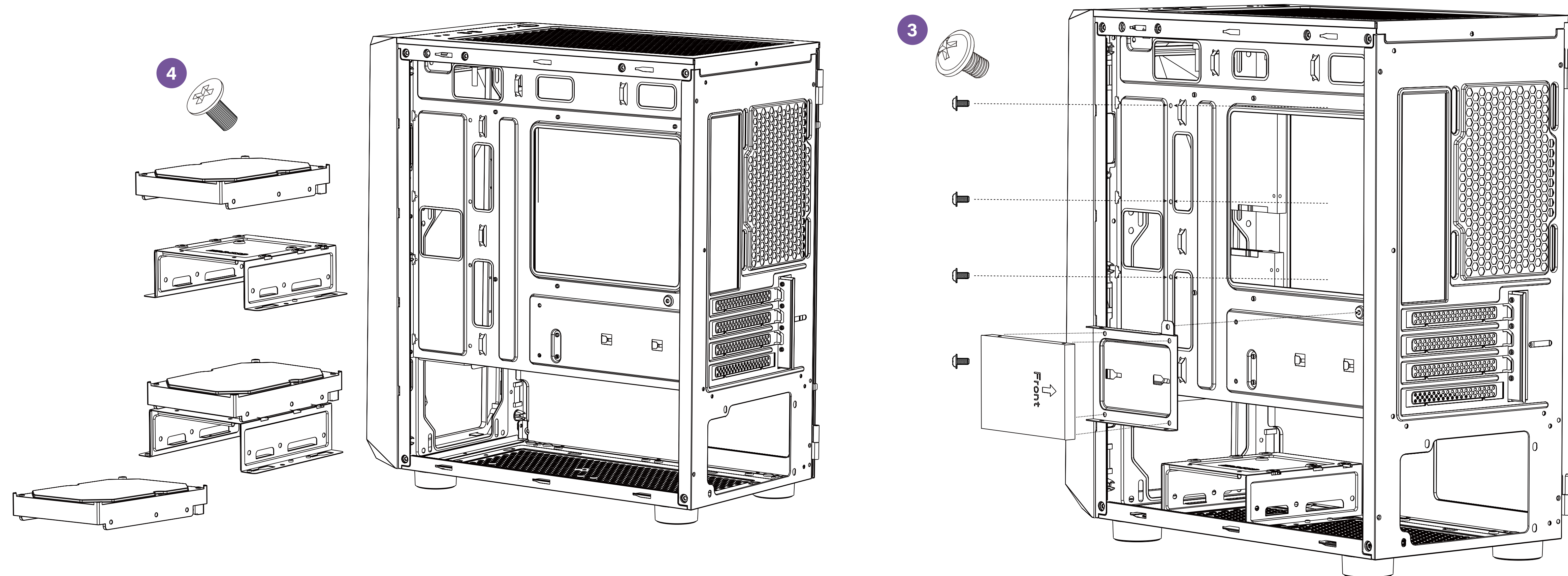
Vergewissern Sie sich vor dem Einschrauben, dass die Löcher für die Schrauben des Netzteils korrekt mit den Löchern am Turm übereinstimmen.

C Einbau der Hauptplatine



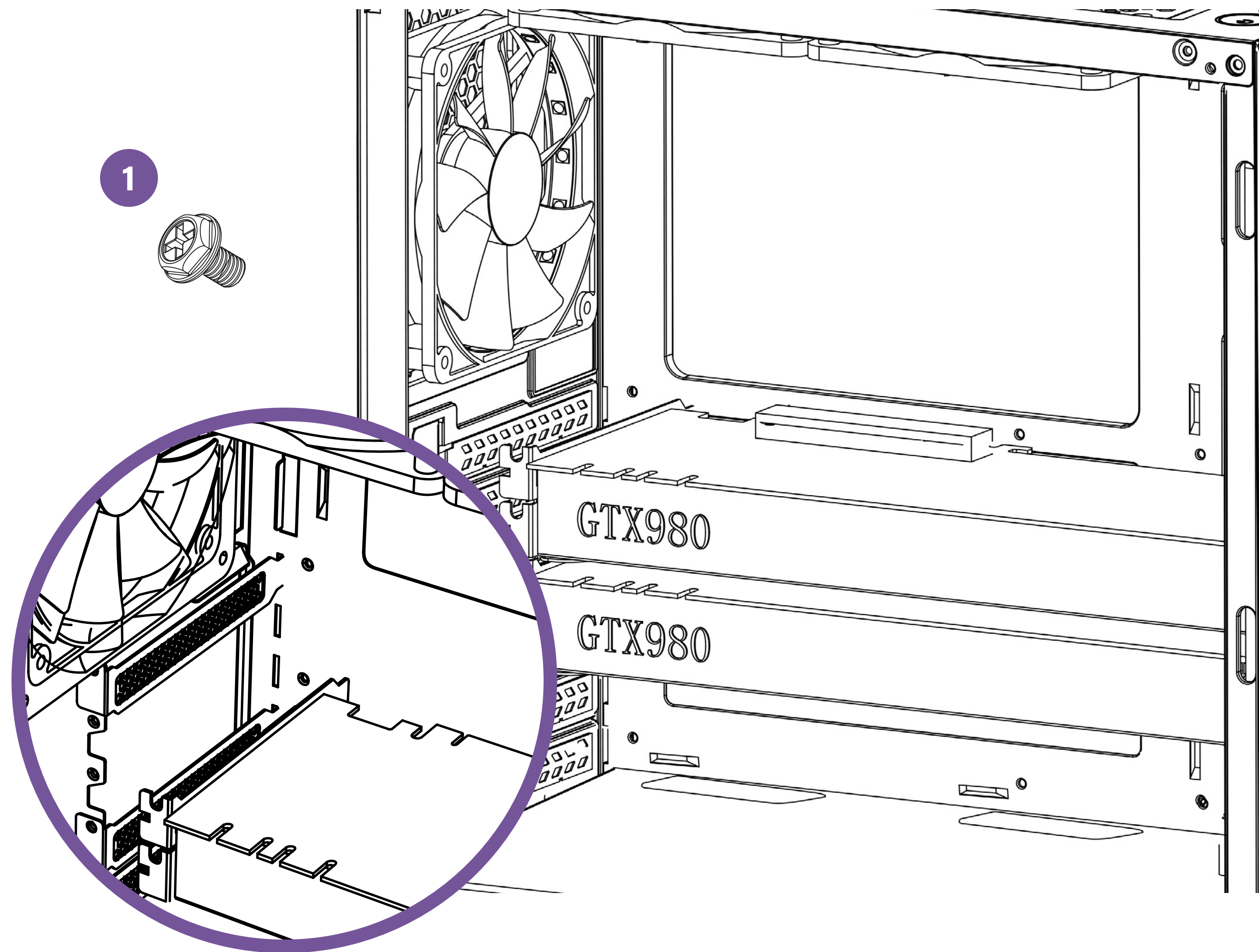
Vergewissern Sie sich, dass die Hauptplatine mit den markierten Löchern am Turm ausgerichtet ist, und bringen Sie die Kupferabheber (Nr. 2) an, bevor Sie die Hauptplatine mit den Schrauben Nr. 4 am Turm festschrauben.

D HDD/SSD Festplatteninstallation



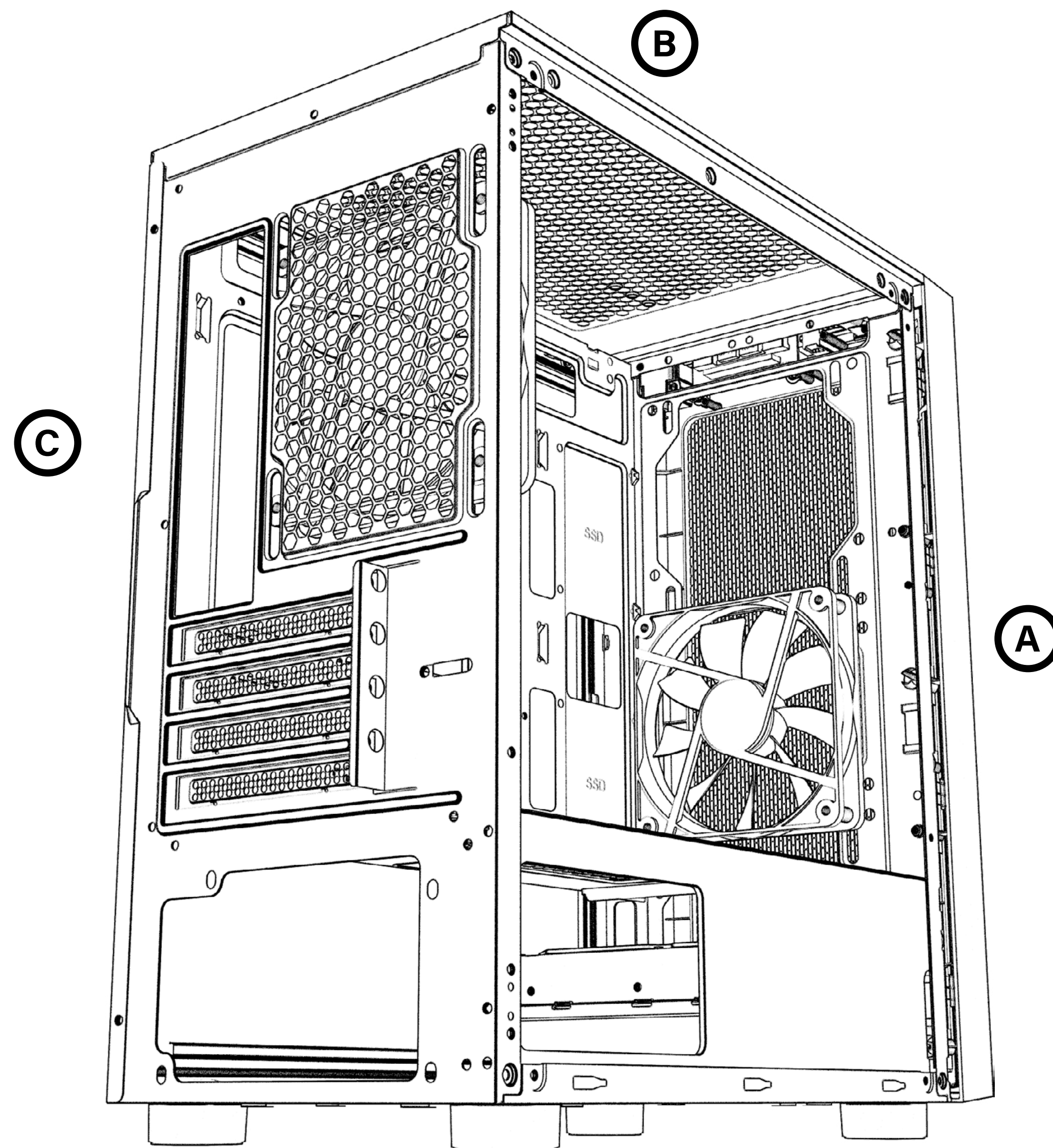
Entfernen Sie die Halterung für die HDD- und SSD-Platten und installieren Sie sie mit den Schrauben Nr. 3/4

E Installation der Grafikkarte und der PCI- Erweiterungskarte



Entfernen Sie die erforderliche Blende, indem Sie sie mit dem PCI-Steckplatz auf der Hauptplatine ausrichten, installieren Sie dann die Grafikkarte und befestigen Sie sie mit der Schraube Nr. 1 am Tower.

F Installation von Ventilatoren und/oder Heizkörpern (optional)



Ⓐ	VORDERSEITE	Fans → 3x 120mm → 2x 140mm Heizkörper bis zu 240mm
Ⓑ	TOP	Fans → 2x 120mm → 2x 140mm Heizkörper bis zu 240mm
Ⓒ	RÜCKSEITE	Fans → 1x 120mm Heizkörper bis zu 120mm

SPECIFICHE TECNICHE

MODELLO	AERIS
DIMENSIONI (L x P x A)	340mm x 205mm x 412mm
PESO	4,9Kg
MATERIALE	0,6 mm di acciaio SPCC, vetro temperato
POSIZIONE DEI VENTILATORI	Anteriore: 3x 120mm (1x A-RGB incluso) Posteriore: 1x 120mm (1x A-RGB incluso) In alto: 2x 120mm
RAFFREDDAMENTO A LIQUIDO	Anteriore: radiatore fino a 240mm Superiore: Radiatore fino a 240mm Posteriore: Radiatore fino a 120mm
VASCHETTE DEL DISCO	2x 2,5" + 2x 3,5"/2,5"
SLOT DI ESPANSIONE	x4
I/O ANTERIORE	USB 3.0 x1 USB 2.0 x2 Cuffia/microfono x1 Accensione e spegnimento Azzerare/LED
FILTRI PER POLVERE	1x Top 1x Fondo
TIPO DI SCHEDA MADRE	MicroATX, ITX
ALIMENTAZIONE ELETTRICA	Formato ATX fino a 180mm (non incluso) montato in basso
SCHEDA GRAFICA (GPU)	Fino a 330 mm (non incluso)
DISSIPATORE CPU	Fino a 170 mm (non incluso)

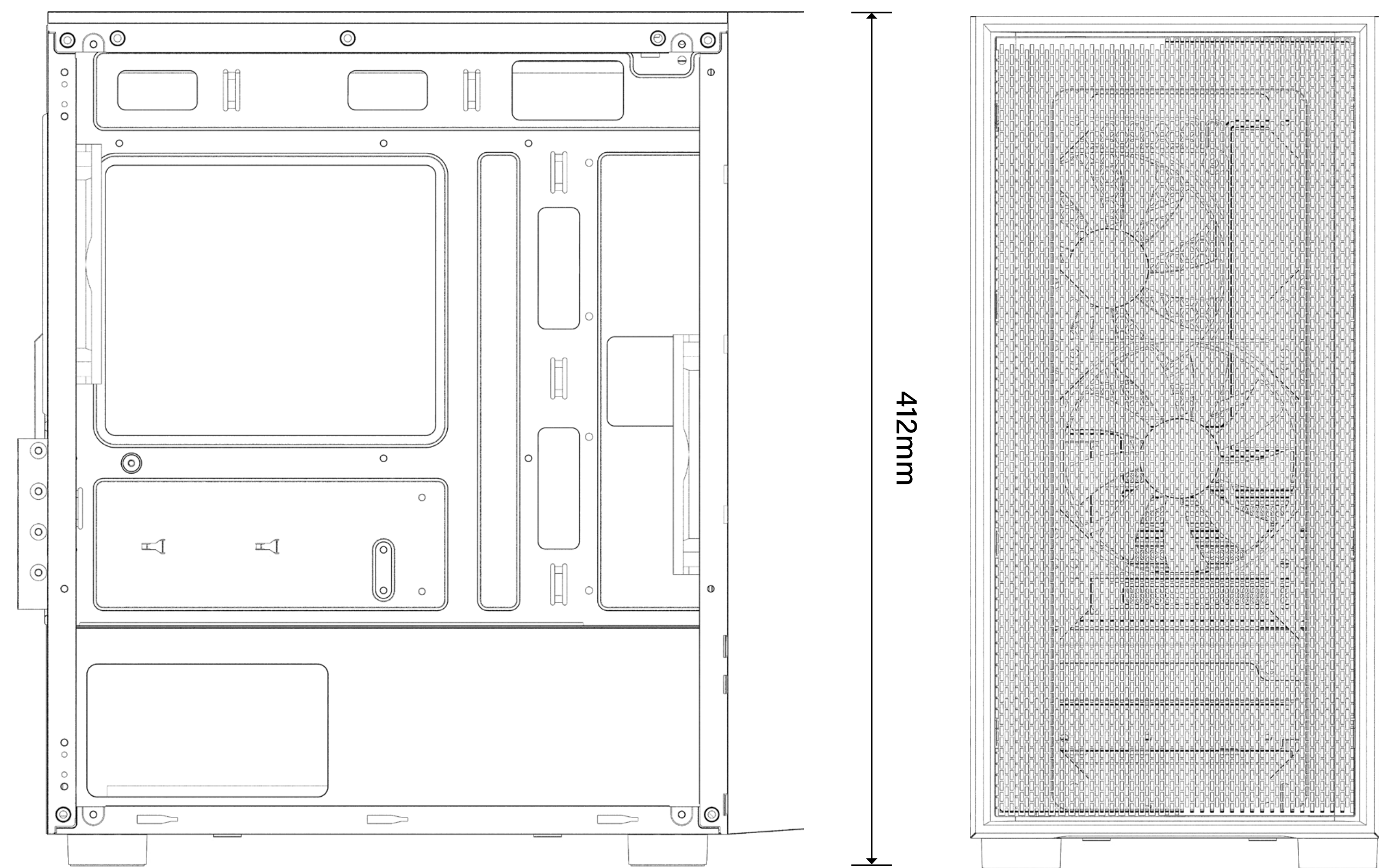
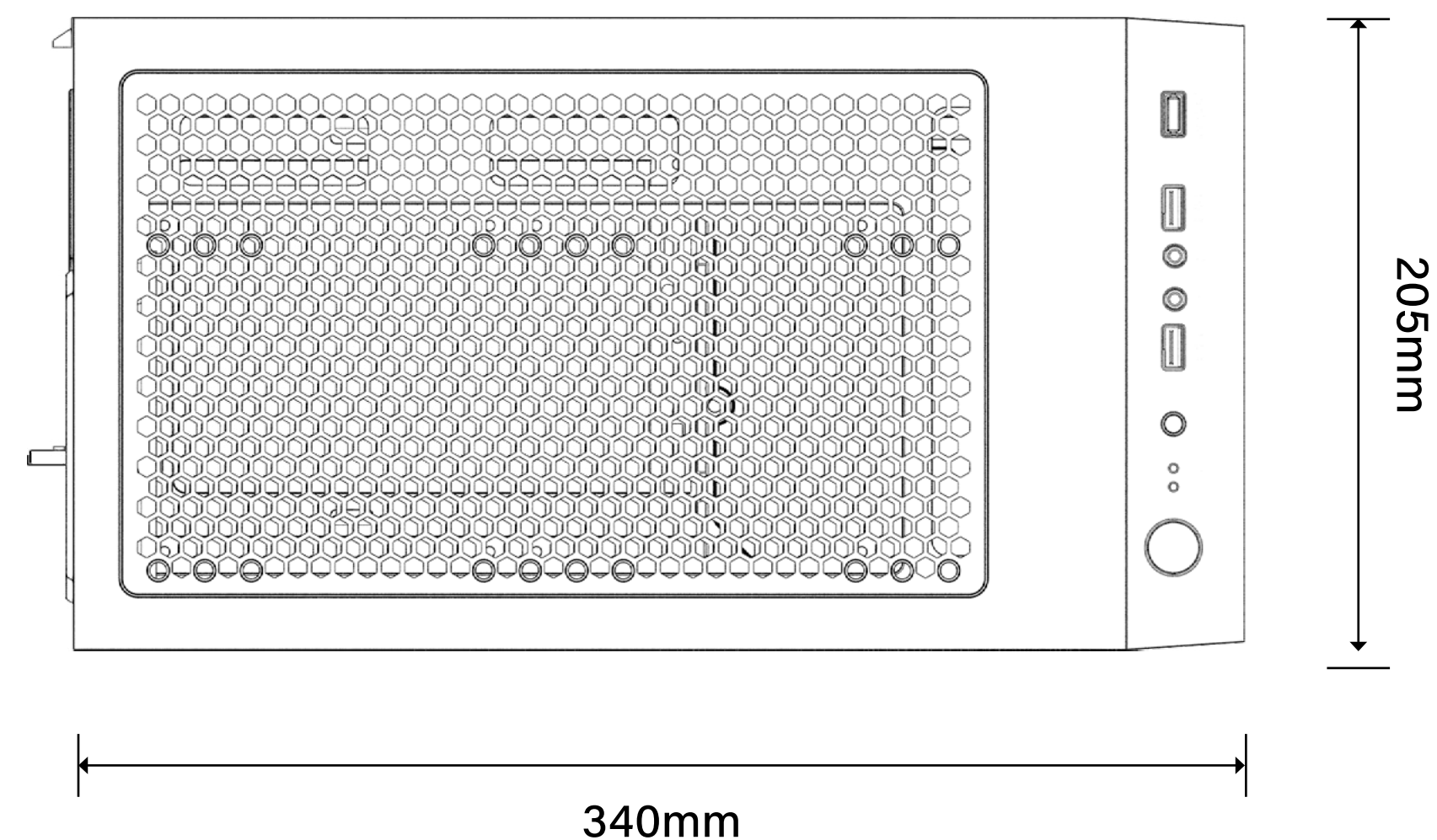
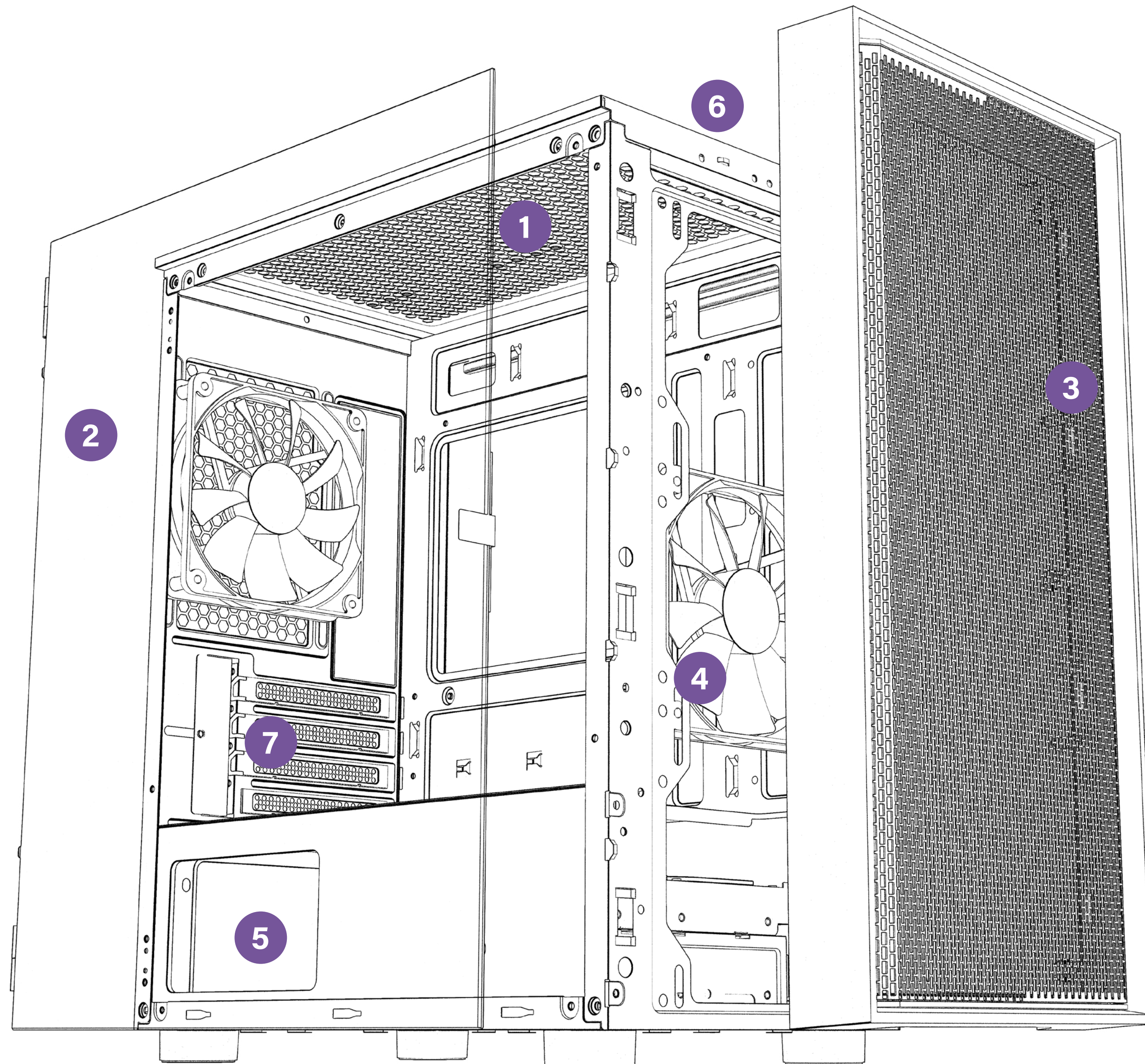
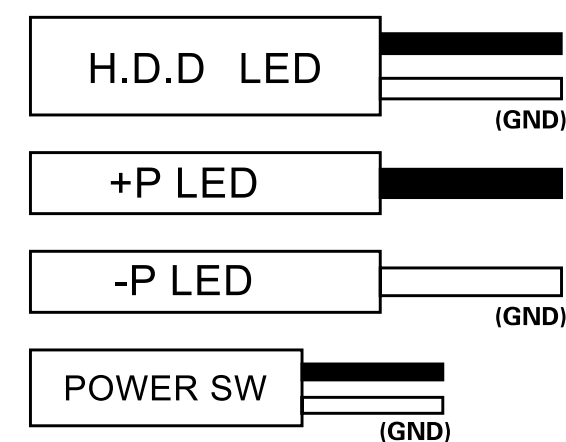
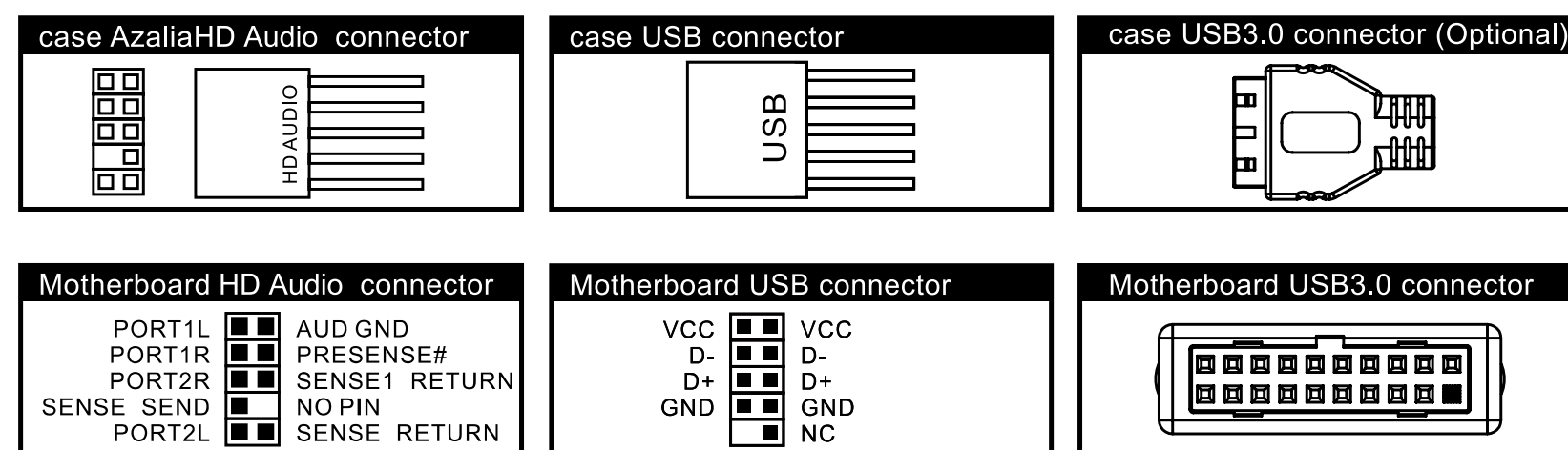
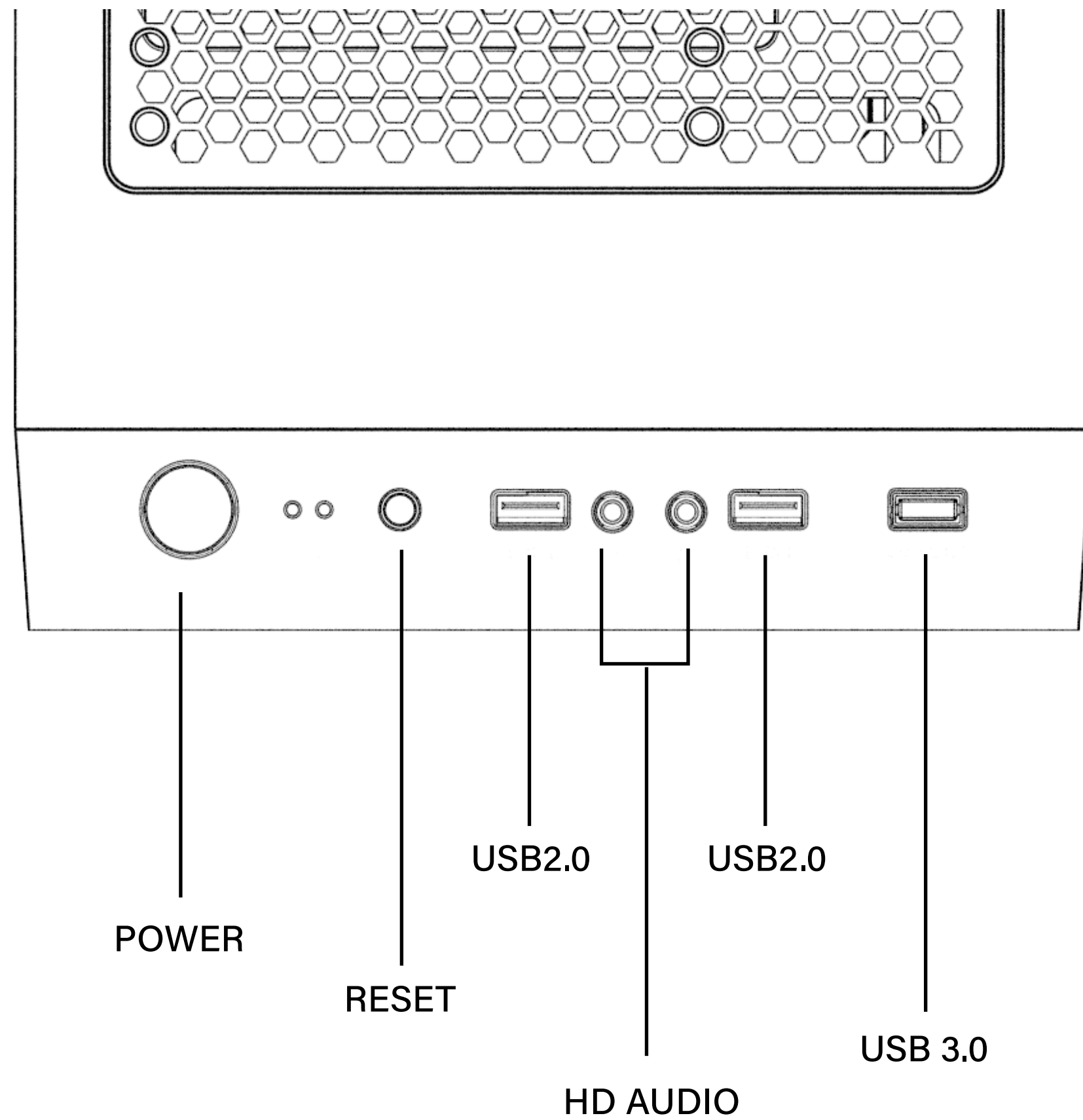


DIAGRAMMA INFORMATIVO GENERALE



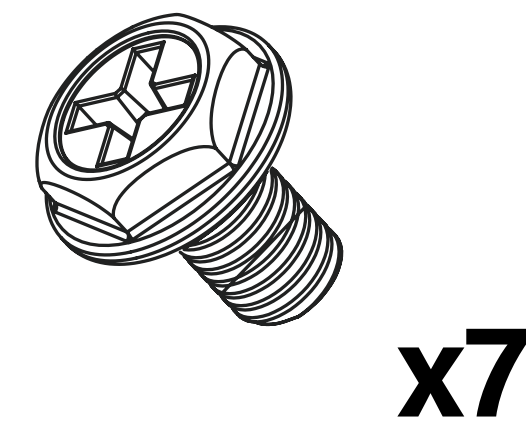
- 1 Filtro antipolvere magnetico
- 2 Vetro laterale temperato
- 3 Pannello frontale in rete
- 4 Ventole RGB da 120mm
- 5 Alloggiamento separato per l'alimentazione
- 6 Pannello I/O anteriore
- 7 Slot di espansione PCI

CONNETTORI DEL PANNELLO FRONTALE E DEL BACKPLANE E/S



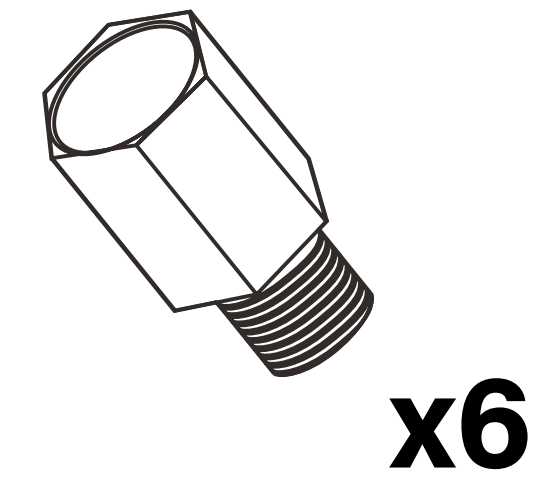
BORSA DEGLI ACCESSORI

1



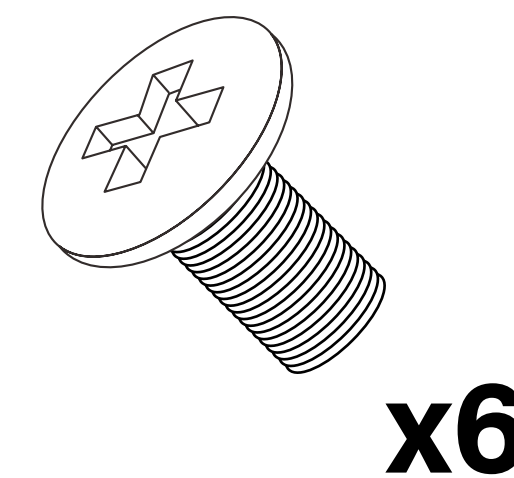
Viti di alimentazione

2



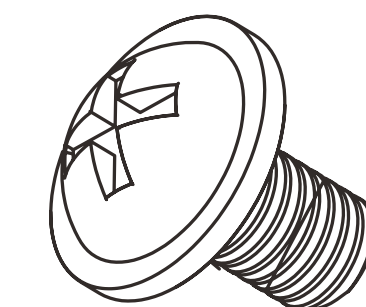
Staffe per la scheda madre

3

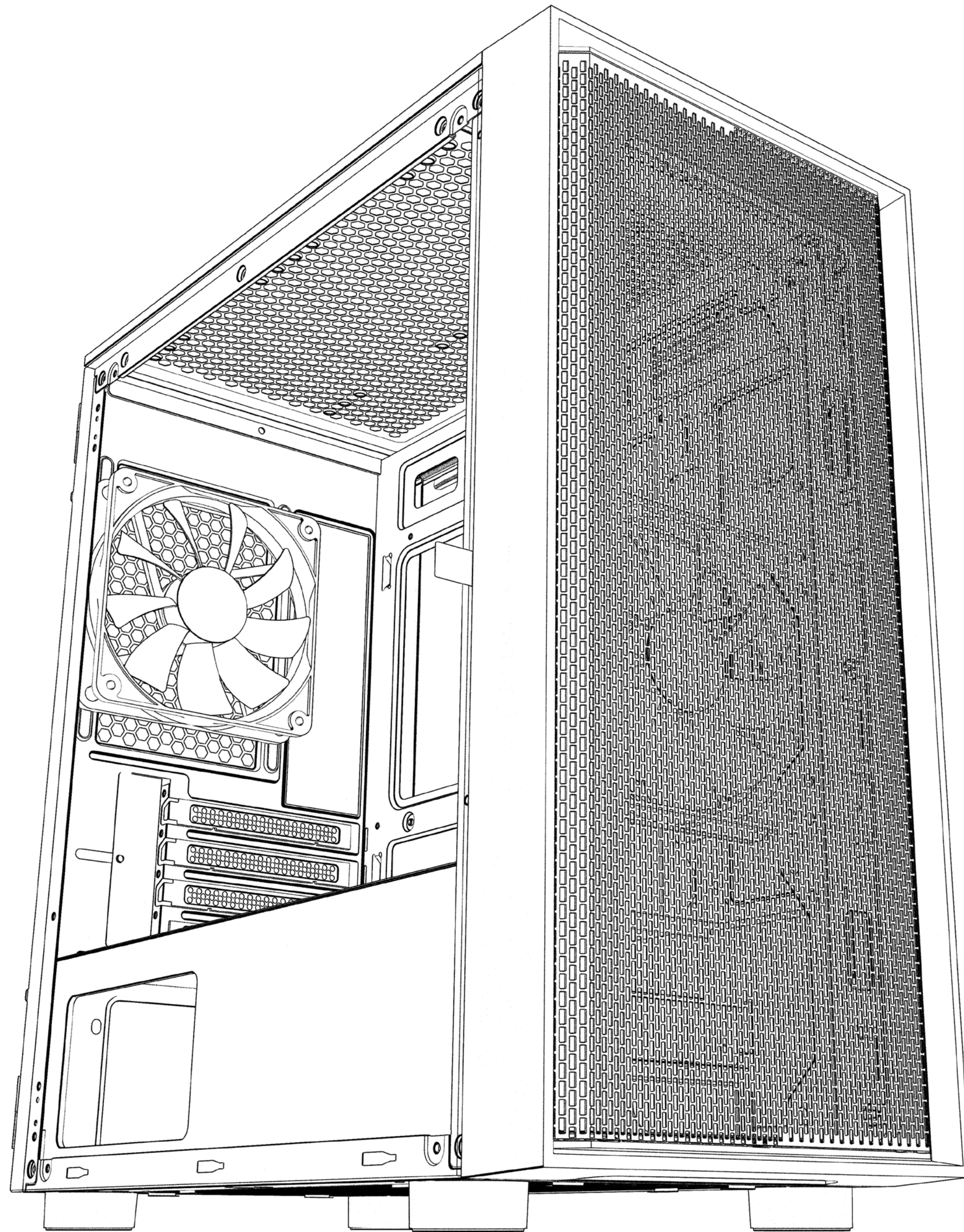


Viti del disco rigido

4



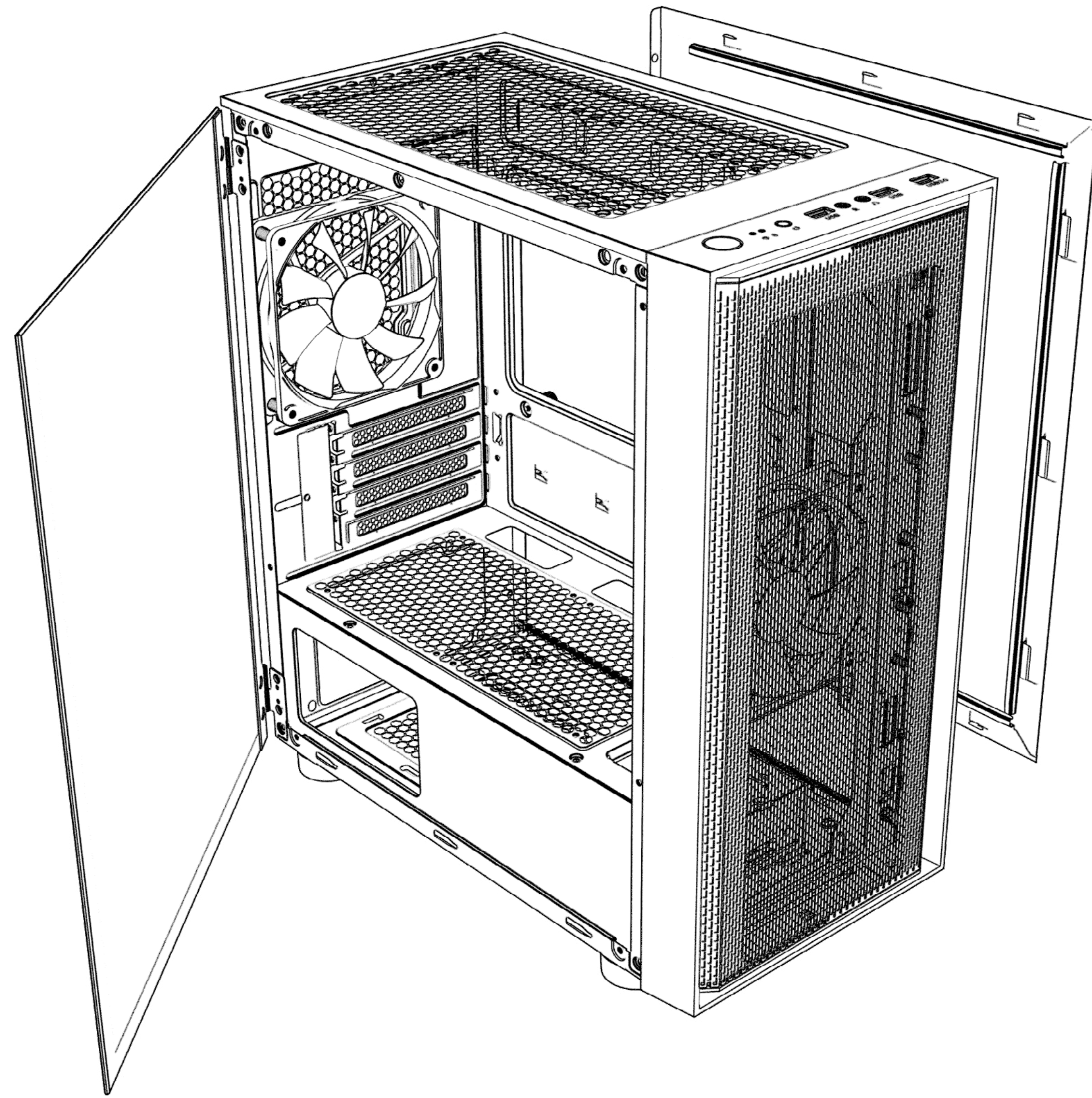
Viti della scheda madre/SSD



INSTALLAZIONE DI BASE

- A** Rimozione dei pannelli laterali e del pannello frontale
- B** Installazione dell'alimentatore
- C** Viti della scheda madre
- D** Installazione del disco rigido HDD/SSD
- E** Installazione della scheda grafica e della scheda di espansione PCI
- F** Installazione di ventilatori e/o radiatori (opzionale)

A Rimozione dei pannelli laterali e del pannello frontale



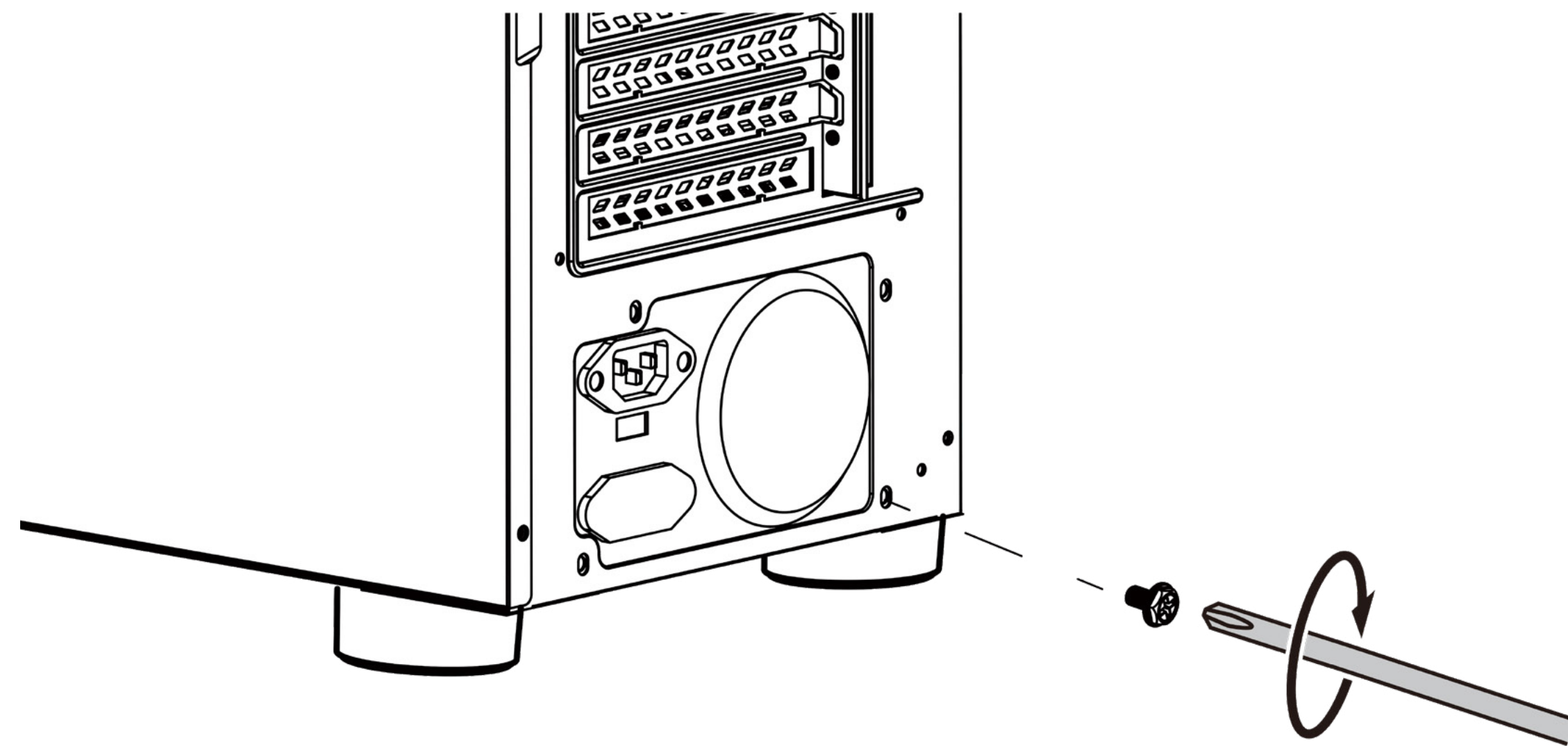
Rimuovere le viti da entrambi i pannelli laterali prima di rimuovere i pannelli laterali.
Pre-rimuovere i pannelli laterali prima di rimuovere il pannello anteriore



Special attention to the tempered glass side panel.
Handle with care

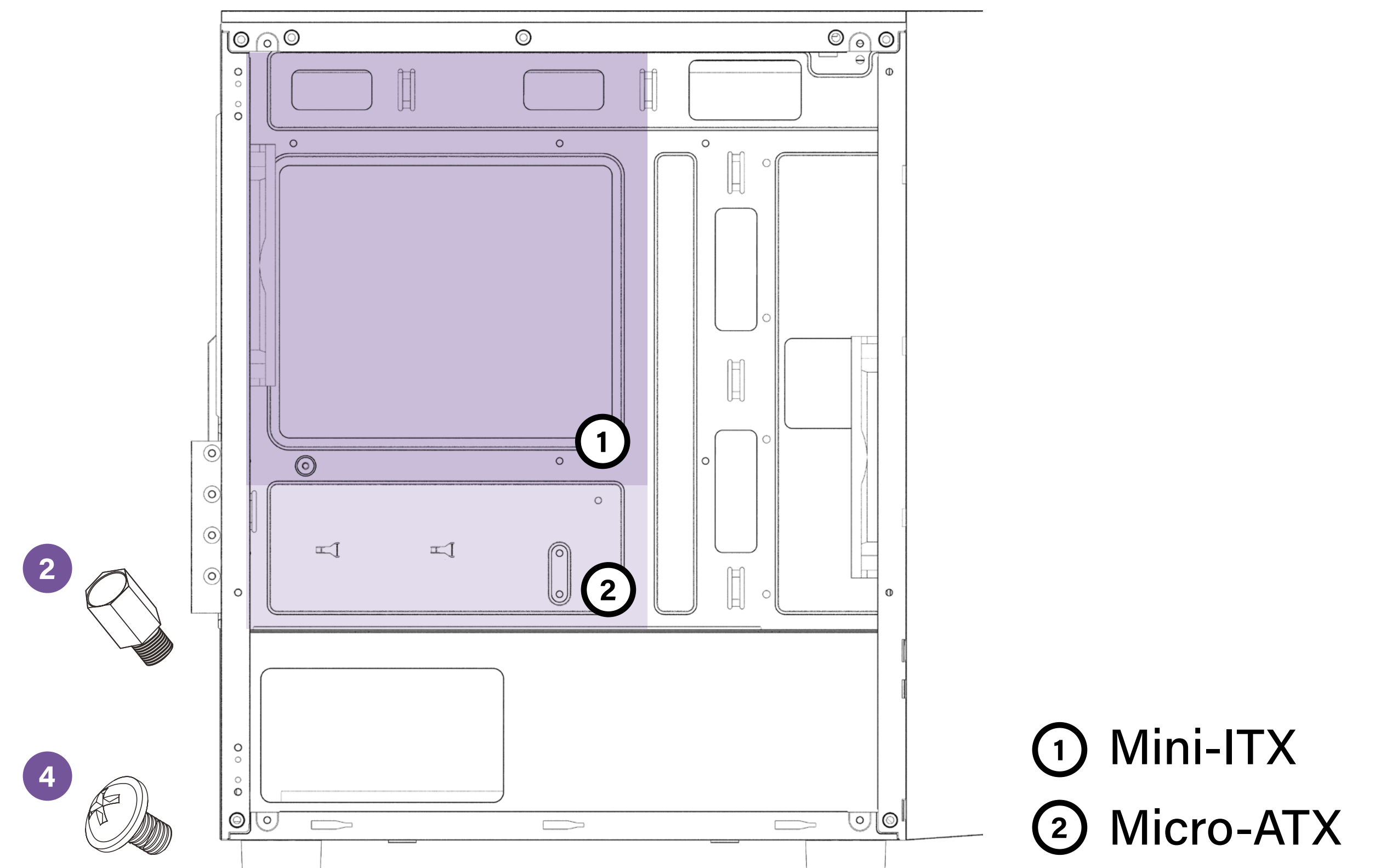
Aprire il pannello laterale in vetro al minimo di 90° e poi sollevarlo verso l'alto per rimuoverlo dalle cerniere.

B Installazione dell'alimentatore



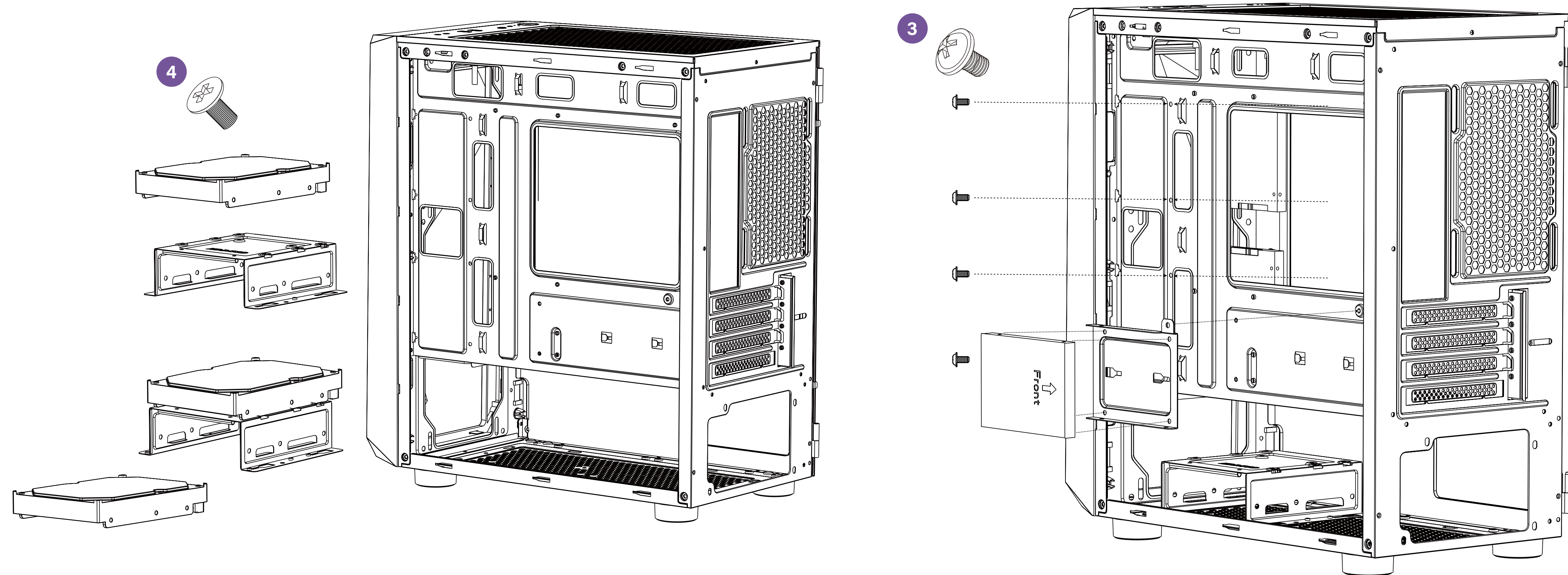
Assicuratevi che i fori per le viti dell'alimentatore siano allineati correttamente con i fori sulla torre prima di avvitarli.

C Viti della scheda madre



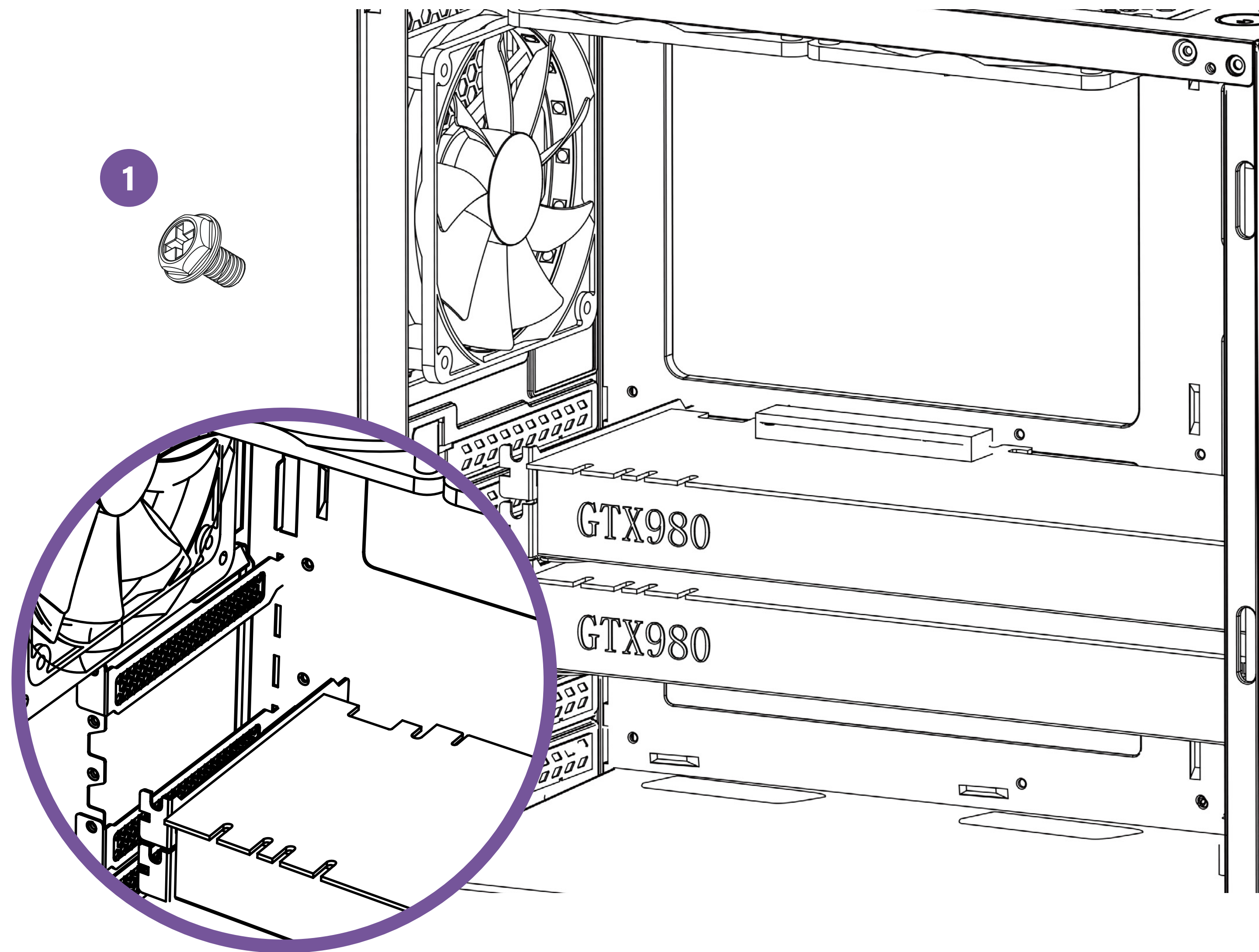
Assicuratevi che la scheda madre sia allineata con i fori segnati sulla torre e installate i sollevatori di rame (No.2) prima di avvitare la scheda madre alla torre con le viti No.4

D Installazione del disco rigido HDD/SSD



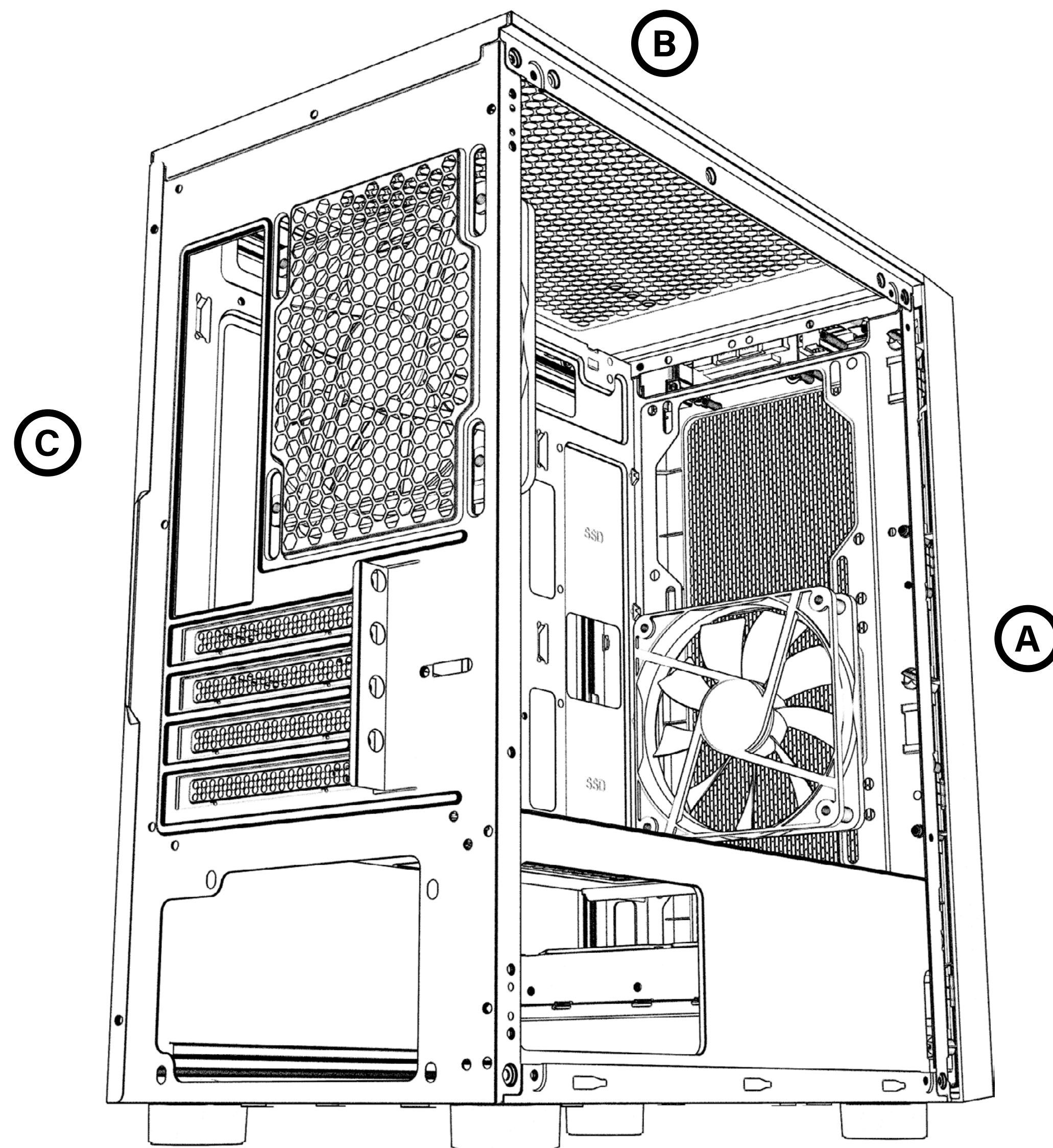
Rimuovere la staffa per i dischi HDD e SSD e installarli con le viti n. 3/4

E Installazione della scheda grafica e della scheda di espansione PCI



Rimuovete il trim necessario allineandolo con lo slot PCI sulla scheda madre, poi installate la scheda grafica e fissatela al tower con la vite n. 1.

F Installazione di ventilatori e/o radiatori (opzionale)



(A) FRONTE	Fan → 3x 120mm → 2x 140mm Radiatore fino a 240mm
(B) TOP	Fan → 2x 120mm → 2x 140mm Radiatore fino a 240mm
(C) POSTERIORE	Fan → 1x 120mm Radiatore fino a 120mm



OVERSTEEL

AERIS

GAMING PC CASE