



Gamme encastrable

Cave de service double compartiment

50 bouteilles*

CV52IXDZ

- *Installation : encastrable sous plan*
- *Système de froid : compresseur (froid brassé)*
- *Amplitude de fonctionnement : 5°-10°C / 10°-18°C*
- *Carrosserie en tôle coloris noir*
- *Revêtement intérieur PVC coloris noir*
- *1 porte réversible vitrée, double vitrage gris en verre trempé traité anti-UV, cadre inox*
- *Régulation électronique*
- *4 Clayettes en bois semi-coulissantes*
1 Demi-clayette en bois semi-coulissante





Référence : CV52IXDZ

- **Température ambiante requise :**
0°-32°C
- **Principaux équipements :**
4 pieds réglables (hauteur 6.5 cm)
Passage de plomberie
Éclairage LED blanc avec interrupteur
Système anti-vibration
Grille d'aération amovible
Kit hiver
Régulation de l'hygrométrie par bac de maintien
Thermomètre à affichage électronique (bleu)
- **Caractéristiques techniques :**
Voltage : 220-240 V
Puissance : 100 W
Consommation électrique annuelle : 198 kWh
Classe énergétique : B
Classe climatique : N
Niveau sonore : 44 dB

- **Données logistiques :**

Dimension UVC (L x P x H cm) :

Emballé : 65.5x66.5x87
Déballé : 59.5x57.1x82

Poids UVC (Kg) :

Brut : 54,00
Net : 50,00

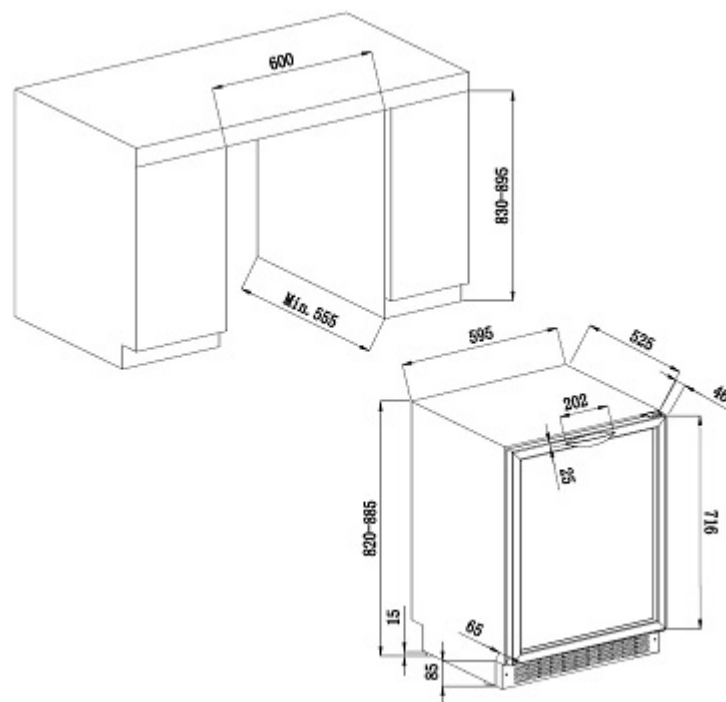
Dimensions de palette (cm) : 0

Camion complet (UVC) : 0

Container (UVC) :

20' : 48
40' : 108
40' HC : 162

Gencod UVC : 3595320717099



Photos non contractuelles

* Capacité définie à titre indicatif avec des bouteilles de 75cl type Bordeaux tradition. L'ajout de clayettes réduit considérablement la capacité de stockage.