



PURE POWER 11

BEST COMBINATION OF FEATURES AT A VERY POPULAR PRICE

700W CM • 600W CM • 500W CM • 400W CM

ANWENDUNGSBEREICHE

Leise PC-Systeme
Multi-GPU-Gaming
Office-Anwendungen
Multimedia- und Home-Theater-Systeme

HIGHLIGHTS

80PLUS® Gold Effizienz
Multi-GPU-Fähigkeit
Stabiler Betrieb
Geräuschoptimierter be quiet! Lüfter

Beste Kombination von Features zum attraktiven Preis

Ob für die Konfiguration eines sehr leisen Systems, die Aufrüstung eines bestehenden PCs oder den Bau eines Multimedia- oder Multi-GPU-Gaming-Systems – das Pure Power 11 bietet die bestmögliche Kombination von Ausstattung, Leistung und Qualität zu einem äußerst attraktiven Preis.

Highlights »

- Zwei 12V-Leitungen und bis zu vier PCI-Express-Anschlüsse für leistungsfähige Multi-GPU-Konfigurationen
- 80PLUS® Gold Zertifizierung mit einer Effizienz von bis zu 92%
- Geräuschoptimierter 120mm be quiet! Lüfter sorgt für einen außerordentlich leisen Betrieb
- Stabile Laufleistung dank der DC/DC-Technologie
- Professionelles modulares Kabelmanagement für eine einfache und aufgeräumte Installation der Komponenten
- Befestigte 24-Pin und P8-Kabel mit hochwertiger Ummantelung
- Flachbandkabel für PCI-Express und Laufwerke bieten mehr Raum für die Installation
- Komplettpaket aller gängigen Sicherheitsstandards
- Erfüllt die neuesten Intel® C6/C7, ErP und Energy Star Richtlinien
- 5 Jahre Herstellergarantie
- Produktkonzeption, Design und Qualitätskontrolle in Deutschland

Pure Power 11 CM »

Die be quiet! Pure Power 11 Netzteilserie steht für unvergleichliche Zuverlässigkeit und erstklassige Funktionen.

+ CABLE MANAGEMENT



PURE POWER 11

BEST COMBINATION OF FEATURES AT A VERY POPULAR PRICE

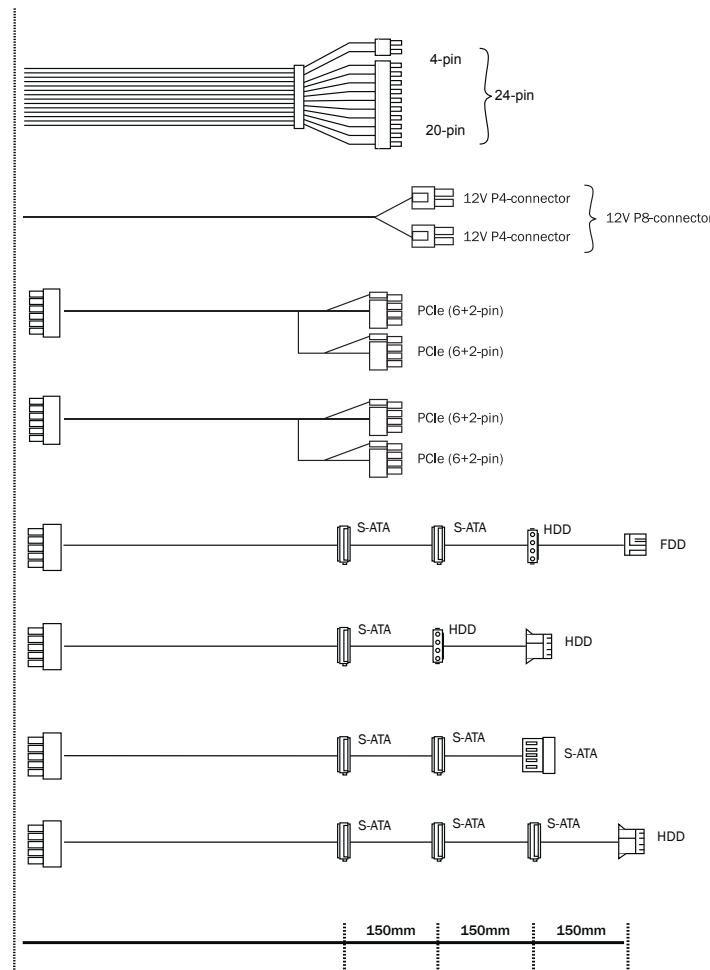
Technische Daten »					
ALLGEMEIN	Modell	700W	600W	500W	400W
	Artikelnummer	BN299	BN298	BN297	BN296
	EAN Code	4260052186404	4260052186398	4260052186381	4260052186374
	Netzspannung (Vac) / -frequenz (Hz)	100-240 / 50-60	100-240 / 50-60	100-240 / 50-60	100-240 / 50-60
	ATX 12V 2.4 / EPS 12V 2.92	✓ / ✓	✓ / ✓	✓ / -	✓ / -
	Abmessungen (L x B x H in mm)	160 x 150 x 86	160 x 150 x 86	160 x 150 x 86	160 x 150 x 86
	be quiet! Lüfter (mm)	120	120	120	120
	Geräuschentwicklung (dB(A)) @ 20 / 50 / 100% Last	11.2 / 11.5 / 24.6	9.2 / 9.4 / 19.9	9.0 / 9.3 / 18.8	9.4 / 9.9 / 13.9
	Effizienz (%) bei 230V	bis zu 92	bis zu 92	bis zu 92	bis zu 92
	12V-Leitungen	2	2	2	2
	Active PFC	✓	✓	✓	✓
	OCP, OVP, UVP, SCP, OPP, OTP	✓	✓	✓	✓
	Zertifizierungen	80PLUS® Gold	80PLUS® Gold	80PLUS® Gold	80PLUS® Gold
	Energy Star 6.0 kompatibel	✓	✓	✓	✓
	ErP 2014 ready / Power in Stand-by (W)	✓ / 0.13	✓ / 0.21	✓ / 0.19	✓ / 0.21
Lebensdauer des Lüfters @ 25°C (Std.)	100.000	100.000	100.000	100.000	
KABEL	Kabelanzahl	7	7	7	5
	Maximale Kabellänge (cm)	95	95	95	90
	Länge ATX-Verbindungskabel (cm)	55	55	55	45
	Modulares Kabelmanagement	✓	✓	✓	✓
	Ummantelte Kabel	✓	✓	✓	✓
	Flachbandkabel	PCI-Express, Laufwerke	PCI-Express, Laufwerke	PCI-Express, Laufwerke	PCI-Express, Laufwerke
ANSCHLÜSSE	ATX-Mainboard (20+4-Pin)	✓	✓	✓	✓
	PCI-Express (6+2-Pin)	4	4	2	2
	P8-/ P4-Anschluss	1x P4+4	1x P4+4	1x P4+4	1x P4+4
	S-ATA (5-Pin)	6	6	6	5
	P-ATA (4-Pin)	3	3	3	2
	Easy-Plug HDD-Anschluss	✓	✓	✓	✓
	Floppy	1	1	1	1

Ausgangsdaten »												
PURE POWER 11 700W CM	AC Input	100-240Vac			50-60Hz		10-5A					
	DC Output	3.3V	5V	12V1	12V2	-12V	5VSB					
	Max. Current	25A	20A	36A	30A	0.3A	3A					
	Max. Com- bined Power	150W		672W		3.6W	15W	700W				
PURE POWER 11 500W CM	AC Input	100-240Vac			50-60Hz		8-5A					
	DC Output	3.3V	5V	12V1	12V2	-12V	5VSB					
	Max. Current	24A	15A	28A	20A	0.3A	3A					
	Max. Com- bined Power	120W		480W		3.6W	15W	500W				
PURE POWER 11 600W CM	AC Input	100-240Vac			50-60Hz		8-5A					
	DC Output	3.3V	5V	12V1	12V2	-12V	5VSB					
	Max. Current	25A	18A	32A	28A	0.3A	3A					
	Max. Com- bined Power	140W		576W		3.6W	15W	600W				
PURE POWER 11 400W CM	AC Input	100-240Vac			50-60Hz		6-4A					
	DC Output	3.3V	5V	12V1	12V2	-12V	5VSB					
	Max. Current	24A	15A	24A	20A	0.3A	3A					
	Max. Com- bined Power	120W		384W		3.6W	15W	400W				

PURE POWER 11

BEST COMBINATION OF FEATURES AT A VERY POPULAR PRICE

Kabel »



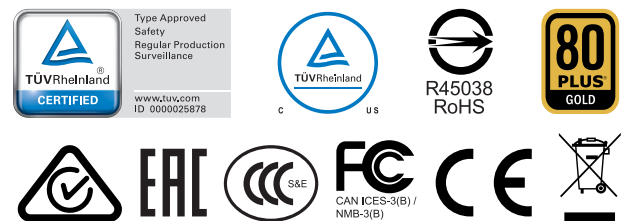
	700W CM	600W CM	500W CM	400W CM
4-pin / 20-pin	550mm	550mm	550mm	450mm
12V P8-connector	600mm	600mm	600mm	600mm
PCIe (6+2-pin)	500mm 2x	500mm 2x	500mm	500mm
PCIe (6+2-pin)	500mm 2x	500mm 2x	500mm	-
S-ATA	500mm*	500mm*	500mm*	450mm*
HDD	500mm*	500mm*	500mm*	-
S-ATA	500mm*	500mm*	500mm*	-
HDD	-	-	-	450mm*

*Kabellänge bis zum ersten Stecker

Logistische Daten »

Region	Modell	Artikel Nr.	EAN-Code
EU	Pure Power 11 400W CM	BN296	4260052186374
EU	Pure Power 11 500W CM	BN297	4260052186381
EU	Pure Power 11 600W CM	BN298	4260052186398
EU	Pure Power 11 700W CM	BN299	4260052186404
US	Pure Power 11 500W CM	BN628	4260052186565
US	Pure Power 11 600W CM	BN629	4260052186572
JP	Pure Power 11 400W CM	BN870	4260052186633
JP	Pure Power 11 500W CM	BN871	4260052186640
JP	Pure Power 11 600W CM	BN875	4260052186657
JP	Pure Power 11 700W CM	BN876	4260052186664
AU	Pure Power 11 700W CM	BN903	4260052186701
CN	Pure Power 11 400W CM	BN908	4260052186756
CN	Pure Power 11 500W CM	BN909	4260052186763
CN	Pure Power 11 600W CM	BN910	4260052186770
CN	Pure Power 11 700W CM	BN911	4260052186787

Zertifizierungen »



Kontakt »

be quiet! Hauptsitz

Listan GmbH
Biedenkamp 3A
21509 Glinde
Deutschland

Service-Hotline: +49 40 7367 686 44
(Mo. - Fr., 09:00 - 17:30 Uhr, MEZ)
E-Mail: service@bequiet.com

Besuchen Sie den Servicebereich auf bequiet.com
für Informationen zu Ihrem regionalen Servicekontakt.