



DV461110
Vakuamierschublade Serie 400
Edelstahl-hinterlegte Glasfront
Breite 60 cm, Höhe 14 cm

Farbvarianten

DV461110
Edelstahl-hinterlegte Glasfront
Breite 60 cm, Höhe 14 cm

DV461100
Glasfront in Gaggenau Anthrazit
Breite 60 cm, Höhe 14 cm

Sonderzubehör

BA080670
Vakuamierbeutel, klein, 180 mm x 280 mm, 100 Stk.
BA080680
Vakuamierbeutel, groß, 240 mm x 350 mm, 100 Stk.

Installationszubehör

BA476510
Griff, Edelstahl

Integrierbar in 14 cm hoher Möbelnische
Hygienische Edelstahl-Vakuamierkammer, nutzbare Höhe bis zu 80 mm
3 Vakuamierstufen für das Vakuamieren in der Kammer, max. 99%
3 Vakuamierstufen für das Vakuamieren ausserhalb der Kammer, max. 90%
Automatische Anschlusserkennung für das Vakuamieren ausserhalb der Kammer
Grifflose Schublade
Gedämpfter Einzug

Anwendungen

Vakuamieren für das Sous-vide-Garen.
Vakuamieren für schnelles Marinieren und Aromatisieren.
Vakuamieren für verlängerte Lagerzeit.
Vakuamieren von Vakuamierbehältern ausserhalb der Kammer.
Vakuamieren von Flüssigkeiten in Flaschen ausserhalb der Kammer.

Bedienung

Bedienung mittels Sensortasten.
Griffmulde in der Frontunterseite.

Ausstattung

Nutzvolumen 7 Liter.
Beladung max. 10 kg.
Maximale Vakuamierbeutelgröße B 240 mm x L 350 mm.
3 Verschweißstufen für unterschiedliche Beutelstärken.
Verschweißbalken, antihaftbeschichtet, herausnehmbar.
Deckel aus Sicherheitsglas, öffnet nach dem Vakuamieren automatisch.
Vakuamierguterhöhung, 44 mm, einsetzbar.
Stellfläche in der Vakuamierkammer, B 210 mm x L 275 mm.
Membran zum Verhindern des Rückflusses von Flüssigkeiten beim Vakuamieren ausserhalb der Kammer.
Trocknungsprogramm für Vakuamierpumpe.
Warnfunktion.

Planungshinweise

Abstand Möbelkorpus bis Frontfläche 47 mm.
Einbau BS/BM/CM direkt über DV in Nische 59 cm ohne Zwischenboden.
Einbau unter Arbeitsplatte oder in Einzelnische möglich.
Elektrischer Anschluss hinter dem Gerät möglich.

Anschlussdaten

Gesamtanschlusswert 0,32 kW.
Anschlusskabel 1,5 m mit Stecker.

Ausstattungsmerkmale

Farbe des Materials
Verfügbare Farbvarianten
Nettogewicht (kg)
34,66
Bruttogewicht (kg)
37,20
Bildname Sachaufnahme
MCSA01033192_F7808_DV461110_6538
EAN-Nummer
4242006258252

Verbrauchs- und Anschlusswerte Abmessungen des Gerätes (mm)

erstellt am 2016-11-27
Seite 1

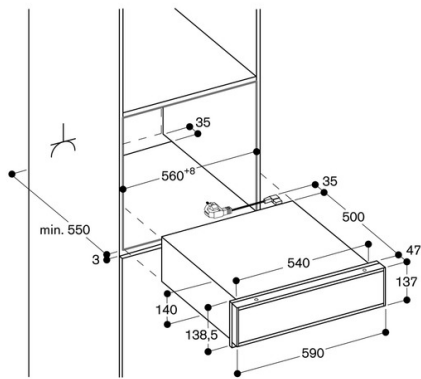
DV461110
Vakuumschublade Serie 400

Edelstahl-hinterlegte Glasfront

Breite 60 cm, Höhe 14 cm

erstellt am 2016-11-27

Seite 2



Seitenansicht DV 461 unter BS, BM, CM

