

PARATHOM MR16

Niedervolt-LED-Reflektorlampen MR16 mit Retrofit-Stecksockel



Anwendungsgebiete

- Shops
- Gastgewerbe
- Museen, Galerien
- Wohnräume
- Als Downlight zur Markierung von Gängen, Türen, Treppen, etc.
- Spotbeleuchtung für Lichtakzente
- Vitrinen und Schaufenster
- Anstrahlen wärmeempfindlicher Objekte wie Lebensmittel, Pflanzen usw.
- Außenanwendungen nur in geeigneten Leuchten

Produktvorteile

- Lange Lebensdauer von bis zu 15.000 h
- Geringer Energieverbrauch
- Einfacher Ersatz von Halogenlampen durch kompaktes Design in Vollglas und einzelner Linse
- Sofort 100 % Licht, keine Aufwärmzeit
- Ideal für die wirtschaftliche Spotbeleuchtung

Produkteigenschaften

- Professionelle LED-Alternative zu Niedervolthalogenlampen
- Hergestellt in Deutschland (Versionen bis 35 W)
- Quecksilberfreie Lampen



Technische Daten

Produkt-Bezeichnung	Elektrische Daten		Photometrische Daten			
	Nennleistung	Nennspannung	Lichtstärke	Nennlichtstrom	Bemessungsfarbtemperatur	Lichtfarbe (Bezeichnung)
PARATHOM MR16 20 36° 2.8 W/827 GU5.3 ¹⁾	2,80 W	12 V	600 cd	230 lm	2700 K	Warm White
P MR16 20 36° 2.9 W/827 GU5.3 ¹⁾	2,90 W	12.0 V	600 cd	230 lm	2700 K	Warm White
P MR16 20 36° 2.9 W/840 GU5.3 ¹⁾	2,90 W	12.0 V	600 cd	230 lm	4000 K	Cool White
P MR16 35 36° 4.6 W/827 GU5.3 ¹⁾	4,60 W	12.0 V	950 cd	350 lm	2700 K	Warm White
P MR16 35 36° 4.6 W/830 GU5.3 ¹⁾	4,60 W	12.0 V		350 lm	3000 K	Warm White
P MR16 35 36° 4.6 W/840 GU5.3 ¹⁾	4,60 W	12.0 V	950 cd	350 lm	4000 K	Cool White
P MR16 50 36° 7.2 W/827 GU5.3 ¹⁾	7,20 W	12 V	1430 cd	621 lm	2700 K	Warm White
P MR16 50 36° 7.2 W/830 GU5.3 ¹⁾	7,20 W	12 V	1430 cd	621 lm	3000 K	Warm White
P MR16 50 36° 7.2 W/840 GU5.3 ¹⁾	7,20 W	12 V	1430 cd	621 lm	4000 K	Cool White

Produkt-Bezeichnung	Lichttechnische Daten					Abmessungen & Gewicht
	Ausstrahlungswinkel	Aufwärmzeit (60 %)	Startzeit	Bemessungshalbwertswinkel	Nennhalbwertswinkel	Gesamtlänge
PARATHOM MR16 20 36° 2.8 W/827 GU5.3 ¹⁾	36 °	0,20 s	0,1 s	36,00 °	36 °	51,7 mm
P MR16 20 36° 2.9 W/827 GU5.3 ¹⁾	36 °	< 0,50 s	< 0,5 s	36,00 °	36 °	46,0 mm
P MR16 20 36° 2.9 W/840 GU5.3 ¹⁾	36 °	< 0,50 s	< 0,5 s	36,00 °	36 °	46,0 mm
P MR16 35 36° 4.6 W/827 GU5.3 ¹⁾	36 °	< 0,50 s	< 0,5 s	36,00 °	36 °	46,0 mm
P MR16 35 36° 4.6 W/830 GU5.3 ¹⁾	36 °	< 0,50 s	< 0,5 s	36,00 °	36 °	46,0 mm
P MR16 35 36° 4.6 W/840 GU5.3 ¹⁾	36 °	< 0,50 s	< 0,5 s	36,00 °	36 °	46,0 mm
P MR16 50 36° 7.2 W/827 GU5.3 ¹⁾	36 °	1,00 s	0,0 s	36,00 °	36 °	53,0 mm
P MR16 50 36° 7.2 W/830 GU5.3 ¹⁾	36 °	< 0,50 s	< 0,5 s	36,00 °	36 °	46,0 mm
P MR16 50 36° 7.2 W/840 GU5.3 ¹⁾	36 °	1,00 s	0,0 s	36,00 °	36 °	53,0 mm

Familiendatenblatt

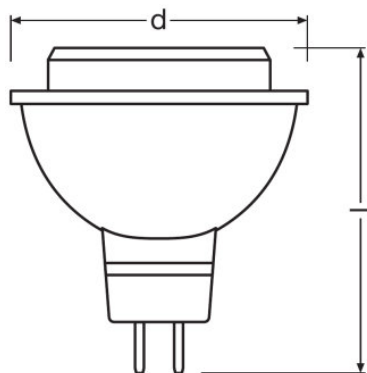
Produkt-Bezeichnung	Lebensdauer			Zusätzliche Produktdaten	Einsatzmöglichkeiten	Zertifikate & Standards
	Nennlebensdauer	Bemessungslampenlebensdauer	Anzahl der Schaltzyklen	Socket (Normbezeichnung)	Dimmbar	Energieverbrauch
PARATHOM MR16 20 36° 2.8 W/827 GU5.3 ¹⁾	15000 h	15000 h	100000	GU5.3	No	3 kWh/1000h
P MR16 20 36° 2.9 W/827 GU5.3 ¹⁾	25000 h	25000 h	100000	GU5.3	No	3 kWh/1000h
P MR16 20 36° 2.9 W/840 GU5.3 ¹⁾	25000 h	25000 h	100000	GU5.3	No	3 kWh/1000h
P MR16 35 36° 4.6 W/827 GU5.3 ¹⁾	25000 h	25000 h	100000	GU5.3	No	5 kWh/1000h
P MR16 35 36° 4.6 W/830 GU5.3 ¹⁾	25000 h	25000 h	100000	GU5.3	No	5 kWh/1000h
P MR16 35 36° 4.6 W/840 GU5.3 ¹⁾	25000 h	25000 h	100000	GU5.3	No	5 kWh/1000h
P MR16 50 36° 7.2 W/827 GU5.3 ¹⁾	15000 h	15000 h	100000	GU5.3	No	8 kWh/1000h
P MR16 50 36° 7.2 W/830 GU5.3 ¹⁾	25000 h	25000 h	100000	GU5.3	No	8 kWh/1000h
P MR16 50 36° 7.2 W/840 GU5.3 ¹⁾	15000 h	15000 h	100000	GU5.3	No	8 kWh/1000h

Produkt-Bezeichnung	Energieeffizienzklasse	Klassifikationen	
		ILCOS	Bestellnummer
PARATHOM MR16 20 36° 2.8 W/827 GU5.3 ¹⁾	A++	DRR-2,8/827-12-GU5,3-50/36	PMR162036 2,8W/
P MR16 20 36° 2.9 W/827 GU5.3 ¹⁾	A+	DRR-2,9/827-12-GU5,3-50/36	LEDPMR162036 2,
P MR16 20 36° 2.9 W/840 GU5.3 ¹⁾	A+	DRR-2,9/840-12-GU5,3-50/36	LEDPMR162036 2,
P MR16 35 36° 4.6 W/827 GU5.3 ¹⁾	A+	DRR-4,6/827-12-GU5,3-50/36	LEDPMR163536 4,
P MR16 35 36° 4.6 W/830 GU5.3 ¹⁾	A+		LEDPMR163536 4,
P MR16 35 36° 4.6 W/840 GU5.3 ¹⁾	A+	DRR-4,6/840-12-GU5,3-50/36	LEDPMR163536 4,
P MR16 50 36° 7.2 W/827 GU5.3 ¹⁾	A+	DRR-7,2/827-12-GU5,3-50/36	LPMR165036 7,2W
P MR16 50 36° 7.2 W/830 GU5.3 ¹⁾	A+	DRR-7,2/830-12-GU5,3-50/36	LPMR165036 7,2W

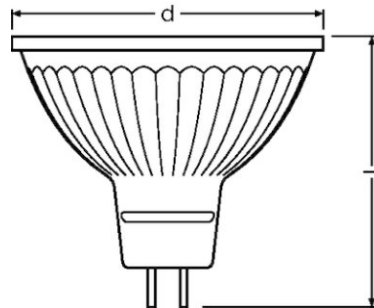
Familiendatenblatt

Produkt-Bezeichnung	Energieeffizienzklasse	Klassifikationen	
		ILCOS	Bestellnummer
P MR16 50 36° 7.2 W/840 GU5.3 ¹⁾	A+	DRR-7,2/840-12-GU5,3-50/36	LPMR165036 7,2W

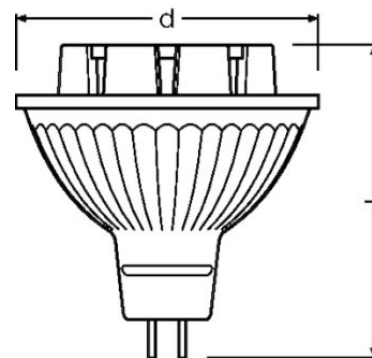
¹⁾ Alle technischen Parameter gelten für die ganze Lampe/Aufgrund des komplexen Herstellungsprozesses von Leuchtdioden stellen die angegebenen typischen Werte der technischen LED-Parameter nur rein statistische Größen dar, die nicht notwendigerweise den tatsächlichen technischen Parametern jedes einzelnen Produkts, das vom typischen Wert abweichen kann, entsprechen.



PARATHOM MR16 20 36° 2.8 W/827
GU5.3



P MR16 20 36° 2.9 W/827 GU5.3, P
MR16 20 36° 2.9 W/840 GU5.3, P
MR16 35 36° 4.6 W/827 GU5.3, P
MR16 35 36° 4.6 W/830 GU5.3, P
MR16 35 36° 4.6 W/840 GU5.3



P MR16 50 36° 7.2 W/827 GU5.3, P
MR16 50 36° 7.2 W/830 GU5.3, P
MR16 50 36° 7.2 W/840 GU5.3

Technische Ausstattung

– Bestückt mit High-Power-LED

Familiendatenblatt

Anwendungshinweis

Für weitere Anwendungsinformationen beachten Sie bitte das Produktdatenblatt

Verpackungsinformationen

Produkt-Code	Produkt-Bezeichnung	Verpackungseinheit (Stück pro Einheit)	Abmessungen (Länge x Breite x Höhe)	Volumen	Gewicht brutto
4052899943582	PARATHOM MR16 20 36° 2.8 W/827 GU5.3	Versandschachtel 10	267 mm x 111 mm x 69 mm	2.04 dm ³	375.00 g
4052899957749	P MR16 20 36° 2.9 W/827 GU5.3	Versandschachtel 10	257 mm x - x -	1.98 dm ³	498.40 g
4052899957732	P MR16 20 36° 2.9 W/840 GU5.3	Versandschachtel 10	257 mm x - x -	1.98 dm ³	498.40 g
4052899957770	P MR16 35 36° 4.6 W/827 GU5.3	Versandschachtel 10	257 mm x - x -	1.98 dm ³	498.40 g
4058075815513	P MR16 35 36° 4.6 W/830 GU5.3	Versandschachtel 10	257 mm x 110 mm x 70 mm	1.98 dm ³	498.40 g
4052899957787	P MR16 35 36° 4.6 W/840 GU5.3	Versandschachtel 10	257 mm x - x -	1.98 dm ³	498.40 g
4052899957817	P MR16 50 36° 7.2 W/827 GU5.3	Versandschachtel 10	255 mm x - x -	1.96 dm ³	768.00 g
4058075815575	P MR16 50 36° 7.2 W/830 GU5.3	Versandschachtel 10	255 mm x 107 mm x 72 mm	1.96 dm ³	501.40 g
4052899957824	P MR16 50 36° 7.2 W/840 GU5.3	Versandschachtel 10	255 mm x - x -	1.96 dm ³	768.00 g

Die genannten Produktnummern beschreiben die kleinste bestellbare Mengeneinheit. Eine Versandeinheit kann mehrere Einzelprodukte beinhalten. Als Bestellmenge verwenden Sie bitte das Ein- oder Mehrfache einer Versandeinheit.

Referenzen / Verweise

Für weitere Produkte und aktuelle Informationen zum Thema LED-Lampen siehe

- ▶ www.osram.de/ledlampen

Zur Garantie siehe

- ▶ www.osram.de/garantie

Mehr Informationen unter

- ▶ www.osram.de/Niedervolt-LEDLampen

Haftungsausschluss

Änderungen und Irrtümer vorbehalten. Vergewissern Sie sich, dass Sie immer den neuesten Stand verwenden.