

GEBRAUCHSANLEITUNG

WICHTIGE SICHERHEITSHINWEISE

• **WARNHINWEIS:** Um Gefahren aufgrund von Instabilität zu verhindern, muss das Gerät gemäß Herstelleranweisungen platziert oder befestigt werden.

• **WARNHINWEIS:** Die Lüftungsöffnungen des Geräts dürfen nicht behindert werden.

• **WARNHINWEIS:** Beschädigen Sie auf keinen Fall die Leitungen des Kühlmittelkreises.

• **WARNHINWEIS:** Verwenden Sie keine mechanischen, elektrischen oder chemischen Mittel, um den Entfrosvorgang zu beschleunigen, die nicht vom Hersteller empfohlen sind.

• **WARNHINWEIS:** Verwenden Sie keine elektrischen Geräte in den Fächern des Geräts, wenn deren Einsatz nicht explizit vom Hersteller zugelassen worden ist.

Informationen: Dieses Gerät enthält keine Fluorchlorkohlenwasserstoffe. Der Kühlmittelkreislauf enthält R134a oder R600a (siehe Typenschild im Inneren des Geräts).

• Geräte mit Isobutan (R600a): Isobutan ist ein umweltverträgliches, brennbares, natürliches Gas. Stellen Sie aus diesem Grund sicher, dass die Leitungen des Kühlmittelkreislaufs nicht beschädigt sind. Achten Sie vor allem auf beschädigte Leitungen, durch die der

Kühlmittelkreislauf entleert werden kann.

• Möglicherweise enthält das Produkt vom Kyoto-Protokoll abgedeckte, fluorierte Treibhausgase; das Kühlmittelgas befindet sich in einem hermetisch abgedichteten System. Kühlmittelgas: R134a hat ein Treibhauspotenzial (GWP) von 1300. • Das brennbare Gas C-Pentan wird als Treibmittel im Isolierschaum eingesetzt. Achten Sie beim Entsorgen besonders hierauf.

• Dieses Gerät ist für Haushaltsanwendungen und ähnliche Anwendungen konzipiert, zum Beispiel - Mitarbeiterküchen im Einzelhandel, in Büros oder in anderen Arbeitsbereichen; - für Gäste in Gasthäusern, Hotels, Motels oder anderen Wohnbereichen; - in Bed-and-Breakfast-Anwendungen; - im Catering und in anderen Anwendungen, die nicht zum Einzelhandel gehören.

• Lagern Sie keine explosiven Substanzen, wie Sprühdosen mit brennbarem Treibmittel in diesem Gerät.

• Erwachsene mit eingeschränkten physischen, sensorischen oder geistigen Fähigkeiten oder einem Mangel an Erfahrung oder Kenntnis des Geräts sowie Kinder ab einem Alter von

GEBRAUCHSANLEITUNG

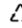
8 Jahren dürfen dieses Gerät benutzen, wenn sie dabei beaufsichtigt werden oder in die sichere Verwendung des Geräts eingewiesen worden sind und die damit verbundenen Gefahren begreifen.

- Unbeaufsichtigte Kinder dürfen das Gerät nicht reinigen oder warten.
- Lassen Sie nicht zu, dass Kinder mit dem Gerät spielen oder sich darin verstecken, um zu verhindern, dass sie darin eingeschlossen werden und ersticken.
- Es muss im Einklang mit nationalen Sicherheitsbestimmungen möglich sein, den Netzstecker des Geräts zu ziehen, oder es mit einem Trennschalter, der der Steckdose vorgeschaltet ist, auszuschalten.
- Schließen Sie das Gerät an eine geerdete Steckdose an. Das Gerät benötigt eine gute Verbindung zu einem Erdungssystem.

- Verwenden Sie keine Mehrfachadapter oder Verlängerungskabel.
- Achten Sie beim Aufstellen darauf, das Netzkabel nicht mit dem Gerät selbst zu beschädigen.
- Ziehen Sie nicht am Netzkabel des Geräts.
- Das Gerät muss von zwei oder mehr Personen gehandhabt und aufgestellt werden.
- Einbau und Wartung, einschließlich Ersatz des Netzkabels, müssen von einer Fachkraft gemäß den Herstellerangaben und gültigen örtlichen Sicherheitsbestimmungen durchgeführt werden. Reparieren Sie das Gerät nicht selbst und tauschen Sie keine Teile aus, wenn dies vom Bedienungshandbuch nicht ausdrücklich vorgesehen ist, es besteht Gefahr!

HINWEISE ZUM UMWELTSCHUTZ

1. Verpackung


Das Verpackungsmaterial ist zu 100 % wiederverwertbar und trägt das Recycling-Symbol . Halten Sie sich bei der Entsorgung an örtliche Bestimmungen. Bewahren Sie Verpackungsmaterial (Plastiktüten, Polystyrol usw.) nicht in der Reichweite von Kindern auf, da es eine mögliche Gefahrenquelle darstellt.

2. Entsorgung

Das Gerät wurde aus wiederverwertbaren Materialien hergestellt.

Dieses Gerät ist gemäß der Europäischen Richtlinie 2002/96/EC für Elektro- und Elektronik-Altgeräte (WEEE) gekennzeichnet. Sie leisten einen positiven Beitrag für den Schutz der Umwelt und die Gesundheit des Menschen, wenn Sie dieses Gerät ordnungsgemäß entsorgen.



Das Symbol  auf dem Gerät bzw. auf dem beiliegenden Informationsmaterial weist darauf hin, dass dieses Gerät

kein normaler Haushaltsabfall ist, sondern in einer Sammelstelle für Elektro- und Elektronik-Altgeräte entsorgt werden muss.

Machen Sie das Gerät beim Entsorgen unbrauchbar, indem Sie das Netzkabel durchtrennen und Türen und Fächer herausnehmen, damit Kinder sich nicht versehentlich darin einschließen können.

Entsorgen Sie das Gerät entsprechend örtlicher Bestimmungen zu Abfallentsorgung und bringen Sie es zu einer Sammelstelle. Lassen Sie das Gerät nicht längere Zeit unbeachtet, es stellt eine Gefahr für spielende Kinder dar. Ausführliche Einzelheiten über Behandlung, Wiederverwendung und Recycling dieses Produkts erhalten Sie bei den entsprechenden Stellen, den Sammelstellen für elektrische und elektronische Geräte oder Ihrem Händler, bei dem Sie dieses Produkt gekauft haben.

GEBRAUCHSANLEITUNG

Konformitätserklärung

• Dieses Gerät wurde zur Aufbewahrung von Lebensmitteln konzipiert und im Einklang mit Verordnung (EG) Nr. 1935/2004 hergestellt.

- Dieses Gerät wurde konzipiert, hergestellt und vermarktet im Einklang mit:
 - Sicherheitsanforderungen der Niederspannungsrichtlinie 2006/95/CE (die die Bestimmungen 73/23/CEE und folgende Zusätze ersetzt);
 - Schutzanforderungen der EMV-Verordnung 2004/108/EC.

VOR DEM GEBRAUCH DES GERÄTS

Lesen Sie die Gebrauchsanleitung aufmerksam durch, bevor Sie Ihr Gerät verwenden. Sie enthält eine Produktbeschreibung und nützliche Hinweise.

Bewahren Sie diese Gebrauchsanleitung sorgfältig auf.

1. Packen Sie das Gerät aus und stellen Sie sicher, dass es nicht beschädigt ist und dass die Tür richtig schließt. Jegliche Schäden müssen Ihrem Händler innerhalb von 24 Stunden nach Erhalt des Geräts gemeldet werden.

2. Warten Sie mindestens zwei Stunden, bevor Sie das Gerät einschalten, um sicherzustellen, dass der Kühlmittelkreislauf einwandfrei funktioniert.
3. Reinigen Sie den Innenraum des Geräts, bevor Sie es benutzen.

HINWEISE UND RATSCHLÄGE

INSTALLATION

- Achten Sie beim Umbewegen des Geräts darauf, den Boden (z. B. Parkett) nicht zu beschädigen.
- Stellen Sie sicher, dass sich das Gerät nicht in der Nähe einer Wärmequelle befindet.
- Stellen Sie das Gerät auf ausreichend starkem Boden auf, und nivellieren Sie es aus. Dies sollte an einem Ort geschehen, der der Größe und der Nutzung des Geräts entspricht.
- Das Gerät ist für den Betrieb an Orten ausgerichtet, an denen die Temperatur sich in den folgenden Bereichen bewegt. Siehe Klimabereich auf dem Typenschild. Falls das Gerät für einen längeren Zeitraum an einem Ort außerhalb des angegebenen Temperaturbereichs aufgestellt wird, funktioniert es möglicherweise nicht angemessen.

Climatic Class	Amb. T. (°C)
SN	From 10 to 32
N	From 16 to 32
ST	From 16 to 38
T	From 16 to 43

- Stellen Sie sicher, dass die Betriebsspannung auf dem Typenschild der am Aufstellort entspricht.

SICHERER GEBRAUCH

• Lagern Sie kein Benzin, brennbare Flüssigkeiten oder Gase in der Nähe dieses Geräts oder anderer elektrischer Geräte. Die Dämpfe können Brände und Explosionen verursachen.

- Verschlucken Sie den (nicht toxischen) Inhalt der Kühlakku (bei manchen Modellen enthalten) nicht.
- Verzehren Sie Eiswürfel oder Wassereis nicht unmittelbar nach der Entnahme aus dem Gefrierfach, da sie Kälteverbrennungen hervorrufen können.
- Bei Produkten, die für den Gebrauch eines Luftfilters hinter einer zugänglichen Lüfterabdeckung ausgelegt sind, muss der Filter bei laufendem Kühlschrank stets eingesetzt sein.
- Ziehen Sie vor Wartungs- und Reinigungsarbeiten den Netzstecker des Geräts oder unterbrechen Sie die Stromversorgung.
- Verwenden Sie das Kühlfach nur zur Aufbewahrung von frischen Lebensmitteln und das Gefrierfach nur zur Aufbewahrung von gefrorenen Lebensmitteln, zum Einfrieren von frischen Lebensmitteln und zur Herstellung von Eiswürfeln.
- Bewahren Sie keine Glasbehälter mit Flüssigkeiten im Gefrierfach, sie könnten zerbrechen.
- Bewahren Sie möglichst keine unverpackten Lebensmittel in direktem Kontakt mit den Oberflächen im Kühl- oder Gefrierfach auf.
- Die im Gerät verwendete Lampe ist speziell für Elektrogeräte konzipiert und ist nicht für die Beleuchtung von Räumen geeignet (EU-Verordnung 244/2009).

Der Hersteller lehnt jegliche Haftung für Personen oder Tiere oder Sachschäden ab, wenn die obigen Hinweise und Warnung nicht beachtet worden sind.

GEBRAUCHSANLEITUNG

ENERGIESPARTIPPS

- Installieren Sie das Gerät an einem trockenen, gut belüfteten Ort und von jeglichen Wärmequellen (z. B. Heizung, Herd usw.) entfernt. Stellen Sie außerdem sicher, dass es nicht direktem Sonnenlicht ausgesetzt ist. Verwenden Sie ggf. eine Isolierplatte.
- Befolgen Sie die Aufstellanweisungen, um angemessene Belüftung sicherzustellen.
- Eine unzureichende Belüftung hinten am Gerät erhöht den Energieverbrauch und verringert die Kühlkapazität.
- Die Innentemperaturen des Gerätes hängen von der Raumtemperatur, der Häufigkeit der Türöffnungen und dem Gerätestandort ab. Bei der Temperatureinstellung sind diese Faktoren zu berücksichtigen.
- Lassen Sie warme Speisen und Getränke abkühlen, bevor Sie diese im Gerät platzieren.
- Prüfen Sie nach dem Ablegen von Lebensmitteln, ob die Tür der Fächer korrekt schließt, besonders die Tür des Gefrierfachs.
- Öffnen Sie die Tür nur so weit wie notwendig.
- Platzieren Sie Lebensmittel zum Auftauen im Kühlschrank. Die niedrige Temperatur der gefrorenen Lebensmittel kühlt das Essen im Kühlschrank.
- Beschädigte Dichtungen müssen so schnell wie möglich ausgetauscht werden.
- Produkte hoher Energieeffizienzklasse sind mit hochwertigen Motoren ausgestattet, die länger laufen, aber weniger Energie verbrauchen. Machen Sie sich keine Sorgen, wenn der Motor länger läuft als gewohnt.

BESCHREIBUNG UND GEBRAUCH

GERÄTEDIAGRAMM (Abb. 1)

1. Deckelgriff.
2. Verriegelung (falls vorhanden).
3. Dichtung.
4. Ablaufstopfen für Abtauwasser (modellabhängig).
5. Bedienfeld.
6. Korb (modellabhängig).
7. Kondensator (hinten am Gerät).

INSTALLATION

- **Siehe Kapitel „Vor dem Gebrauch des Geräts“.**
- **Packen Sie das Gerät aus.**
- **Die 4 Schutzteile zwischen Deckel und Gerät ausbauen (Abb. 3).**
- **Achtung: Zwei der vier Schutzteile müssen in den Sitz der Kunststoffhalterung des Kondensators hinten am Produkt eingesetzt werden (Abb. 3).**

Dies ist erforderlich, um den korrekten Abstand zur Wand sicherzustellen.

- Sicherstellen, dass der Tauwasser-Ablaufstopfen (falls vorhanden) korrekt platziert ist (4).
- Um den optimalen Betrieb des Geräts sicherzustellen, und um Schäden bei Öffnung des Deckels zu verhindern, mindestens 7 von der Rückwand und 7 cm an den Seiten freilassen.
- Zubehör einbauen (falls vorhanden).

DIAGRAMM DES BEDIENFELDS (Abb. 2)

- a. Rote LED:** Wenn diese blinkt, liegt ein Alarm vor, siehe „STÖRUNG – WAS TUN?“
- b. Grüne LEDs:** Sie zeigen an, dass das Gerät in Betrieb ist, und dass die Temperatur folgendermaßen eingestellt worden ist:

b1 weniger kalte Temperatur (rechte Leuchte leuchtet), bei dieser Einstellung und nur teilweiser Beladung ist der Energieverbrauch optimiert.

b2 mittelkalte Temperatur (mittlere Leuchte leuchtet)

b3 sehr kalte Temperatur (linke Leuchte leuchtet)

ALLE grünen LEDs LEUCHTEN: Funktion SCHNELL EINFRIEREN ist aktiv; siehe Abschnitt „Frische Lebensmittel einfrieren“.

C. Temperatur-Einstellknopf: Um die Temperatur einzustellen und die Funktion „Schnell einfrieren“ zu aktivieren / zu deaktivieren.

Drücken Sie wiederholt die Einstelltaste (3), um die gewünschte Temperatur einzustellen: Mit jedem Tastendruck ändert sich die eingestellte Temperatur.

Halten Sie die Taste etwa 3 Sekunden lang gedrückt, um die Funktion „Schnell einfrieren“ zu aktivieren / zu deaktivieren: Alle grünen LEDs blinken gleichzeitig 3 Mal und bleiben an.

Hinweis:

Die Einstellungen bleiben selbst bei einem Stromausfall im Speicher gespeichert. Die erforderliche Zeit, bis das Innere des Gefrierschranks die eingestellte Temperatur erreicht, ist abhängig von Umgebungstemperatur und Einstellung.

Einschalten des Geräts

- Schließen Sie den Netzstecker an.
- Die grüne LED leuchtet auf (mittelkalte Temperatur).
- Die rote LED blinkt, um anzuzeigen, dass die Temperatur im Gerät nicht ausreichend niedrig für die Aufbewahrung von Lebensmitteln ist. Normalerweise schaltet die rote LED in den ersten sechs Stunden nach dem Einschalten des Geräts ab.

GEBRAUCHSANLEITUNG

- Geben Sie erst Lebensmittel in das Produkt, wenn die rote LED abgeschaltet ist.

Hinweis:

Aufgrund der effizienten Deckeldichtung, kann der Deckel gleich nach dem Schließen nicht leicht wieder geöffnet werden.

Warten Sie mehrere Minuten, bevor Sie den Deckel des Geräts wieder öffnen.

LEBENSMITTEL EINFRIEREN

Lebensmittel zum Einfrieren vorbereiten

- Verpacken Sie frische Lebensmittel vor dem Einfrieren in Alufolie, Frischhaltefolie, luft- und wasserdichten Beuteln oder Kunststoffbehältern mit Deckel, die zum Einfrieren von frischen Lebensmitteln geeignet sind.
- Für hochwertige gefrorene Lebensmittel müssen die Lebensmittel frisch, reif und von guter Qualität sein.
- Frisches Obst und Gemüse muss möglichst gleich nach der Ernte eingefroren werden, um seinen vollen Nährwert, seine Konsistenz, seine Farbe und seinen Geschmack zu erhalten.
- Lassen Sie heiße Lebensmittel stets abkühlen, bevor Sie sie in das Gerät geben.

Frische Lebensmittel einfrieren

- Platzieren Sie Lebensmittel, die eingefroren werden sollen, im direkten Kontakt zur Gerätewandung (**Abb. 4 A**) - Lebensmittel, die eingefroren werden sollen, **B**) - bereits eingefrorene Lebensmittel.
 - Platzieren Sie Lebensmittel wenn möglich nicht im direkten Kontakt zu bereits eingefrorenen Lebensmitteln.
 - Für optimales Einfrieren müssen die Lebensmittel in kleine Portionen eingeteilt werden. Dies ist auch bei der Verwendung der eingefrorenen Lebensmittel von Vorteil.
1. Drücken Sie mindestens 24 Stunden vor der Einlagerung der frischen Lebensmittel im Produkt die Taste **C** etwa 3 Sekunden lang, um die Funktion „Schnell einfrieren“ zu aktivieren. Alle grünen LEDs (**b**) leuchten auf.
 2. Geben Sie die Lebensmittel, die eingefroren werden sollen, in das Gerät und lassen Sie die Klappe 24 Stunden lang geschlossen. Nach Ablauf dieses Zeitraums sind die Lebensmittel gefroren. Die Funktion „Schnell einfrieren“ kann aktiviert werden, wenn die Taste **C** etwa 3 Sekunden lang gedrückt wird.
- Wird die Funktion „Schnell einfrieren“ nicht manuell deaktiviert, schaltet das Gerät sie automatisch nach 50 Stunden ab.

AUFBEWAHRUNG VON LEBENSMITTELN

Siehe Tabelle am Gerät.

Klassifizierung von eingefrorenen Lebensmitteln

Geben Sie die eingefrorenen Lebensmittel in das Gerät und klassifizieren Sie sie, das Einlagerungsdatum sollte auf der Verpackung zu lesen sein, um mögliche

Mindesthaltbarkeitsdaten für jede Lebensmittelart in **Abb. 5** abzulesen.

Hinweise zur Lagerung von Lebensmitteln

Beim Kauf von Tiefkühlkost:

- Stellen Sie sicher, dass die Verpackung nicht beschädigt ist (gefrorene Lebensmittel in beschädigter Verpackung sind möglicherweise verdorben). Ist die Verpackung aufgebläht oder feucht, wurden die Lebensmittel nicht optimal gelagert, und sind bereits angetaut.
- Legen Sie gefrorene Lebensmittel stets an das Ende Ihres Einkaufs und transportieren Sie sie in einer Isoliertasche.
- Platzieren Sie Tiefkühlkost im Gerät, sobald Sie zu Hause angekommen sind.
- Vermeiden Sie Temperaturschwankungen oder beschränken Sie sie auf ein Minimum. Beachten Sie das aufgedruckte Mindesthaltbarkeitsdatum.
- Beachten Sie stets die aufgedruckten Lagerungsinformationen.

Hinweis:

Verbrauchen Sie teilweise aufgetaute Lebensmittel sofort.

Frieren Sie nichts erneut ein, es sei denn, es wurde nach dem Auftauen gegart. Falls aufgetaute Lebensmittel gekocht werden, können sie danach wieder eingefroren werden. Bei einem längeren Stromausfall:

- **Öffnen Sie den Gerätedeckel nicht, außer, um Kühlakkus (falls vorhanden) an der linken und rechten Seite des Geräts über die gefrorenen Lebensmittel zu geben. Dies verlangsamt den Temperaturanstieg.**

DAS GERÄT ABTAUEN

Wenn die Stärke der Eisschicht an der Wandung 5-6 mm erreicht, muss das Gerät abgetaut werden.

- Trennen Sie das Gerät von der Netzstromversorgung.
- Nehmen Sie die Lebensmittelpäckchen aus dem Gerät, wickeln Sie sie gut mit Zeitungspapier ein und lagern Sie sie an einem sehr kühlen Ort oder in einer Isoliertasche.
- Lassen Sie den Gerätedeckel geöffnet.
- Entfernen Sie den internen Ablaufstopfen für das Abtauwasser (modellabhängig) (**Abb. 6**)
- Entfernen Sie den externen Ablaufstopfen für Abtauwasser (modellabhängig) und sichern Sie ihn wie in **Abbildung 6**
- Platzieren Sie eine Schüssel unter dem Ablauf, um das Tauwasser aufzufangen. Verwenden Sie den Einsatz (falls vorhanden) (**Abb. 6**)
- Beschleunigen Sie den Abtauvorgang, indem Sie das Eis mit einem Spatel von der Gerätewandung lösen.
- Entfernen Sie das Eis vom Geräteboden.
- Verwenden Sie beim Ablösen der Eisschicht keine spitzen oder scharfen Metallgegenstände, um dauerhafte Schäden am Geräteinneren zu verhindern.

GEBRAUCHSANLEITUNG

- Verwenden Sie keine Scheuermittel und heizen Sie den Innenraum nicht künstlich auf.
- Trocknen Sie das Geräteinnere gründlich ab.
- Setzen Sie nach Abschluss des Abtauvorgangs den Stopfen wieder ein.

PFLEGE UND WARTUNG

- Entfernen Sie das Eis von der Oberkante (siehe „Störung - was tun?“).
- Reinigen Sie nach dem Abtauvorgang das Geräteinnere mit einem Schwamm mit warmem Wasser und / oder einem milden Reinigungsmittel.
- Reinigen Sie den seitlich angebrachten Motor-Kühlungsgrill (modellabhängig).
- Entfernen Sie den Staub vom Kondensator auf der Geräterückseite.

Ziehen Sie den Netzstecker, bevor Sie Wartungsarbeiten am Gerät durchführen.

Verwenden Sie keine Scheuermittel, Topfkratzer, Fleckenmittel (z. B. Azeton, Trichloräthylen), um das Gerät zu reinigen.

Reinigen und warten Sie das Gerät mindestens einmal im Jahr, um die besten Ergebnisse zu erreichen.

DECKELLAMPE AUSTAUSCHEN (falls vorhanden)

- Trennen Sie das Gerät von der Netzstromversorgung.
- Bauen Sie die Streuscheibe aus. Befolgen Sie hierzu die Schritte in **Abbildung 7**.
- Schrauben Sie die Glühlampe heraus und ersetzen Sie sie mit einer neuen Lampe mit gleicher Spannung und Leistung.
- Bauen Sie die Streuscheibe wieder ein und schließen Sie das Gerät an.

STÖRUNG – WAS TUN?

1. die rote LED blinkt.

- Liegt ein Stromausfall vor?
- Läuft der Abtauvorgang?
- Ist der Gerätedeckel korrekt verschlossen?
- Befindet sich das Gerät in der Nähe einer Wärmequelle?
- Sind Lüftergrill und Kondensator Staubfrei?

2. Alle LEDs blinken gleichzeitig.

- Kontaktieren Sie den Kundenservice.

3. Das Gerät ist zu laut.

- Ist das Gerät korrekt ausnivelliert?
- Berührt das Gerät andere Möbelstücke, oder Objekte, die Vibrationen verursachen könnten?
- Wurde die Transportverpackung unter dem Gerät entfernt?

Hinweis: Gluckergeräusche nach Aussetzen des Kompressors sind völlig normal.

4. Alle LEDs sind aus und das Produkt funktioniert nicht.

- Liegt ein Stromausfall vor?
- Ist der Netzstecker richtig eingesteckt?

- Ist das Netzkabel unbeschädigt?

5. Alle LEDs sind aus und das Produkt funktioniert nicht.

- Kontaktieren Sie den Kundenservice.
- ### 6. Der Kompressor läuft ununterbrochen.
- Wurden bereits Lebensmittel in das Gerät gegeben?
 - Ist die Tür des Geräts lange offen geblieben?
 - Befand sich das Gerät in einem sehr warmem Raum oder in der Nähe einer Wärmequelle?
 - Wurde die Funktion „Schnell einfrieren“ aktiviert? (alle grünen LEDs leuchten)

7. Zu viel Eis an der Oberkante.

- Sind die Tauwasser-Ablaufstopfen korrekt angebracht?
- Ist der Gerätedeckel korrekt verschlossen?
- Ist die Dichtung des Gerätedeckels beschädigt oder verformt? (Siehe Kapitel „Installation“)
- Wurden die 4 Schutzteile entfernt? (Siehe Kapitel „Installation“)

8. Bildung von Kondensat an der Außenwand des Geräts.

- Unter bestimmten atmosphärischen Bedingungen (Luftfeuchtigkeit über 85 %), oder wenn sich das Gerät in einem feuchten, oder schlecht entlüfteten Raum befindet, ist das Auftreten von Kondensation normal. Die Leistung des Geräts wird dadurch nicht beeinträchtigt.

9. Die Eisschicht auf der Innenwandung des Geräts ist ungleichmäßig.

- Dies ist ganz normal.

KUNDENSERVICE

Bevor Sie sich an den Kundenservice wenden:

1. Versuchen Sie zuerst, die Störung selbst zu beheben.
2. Schalten Sie das Gerät wieder ein, um zu sehen, ob die Störung behoben ist. Trennen Sie andernfalls die Spannungsversorgung des Geräts und warten Sie etwa eine Stunde, bevor Sie es wieder einschalten.
3. Wenden Sie sich an den Kundenservice, falls die Störung weiterhin vorliegt.

Bitte folgende Informationen bereithalten:

- Art der Störung
- Modell
- Servicenummer (die Zahl nach dem Wort SERVICE auf dem Typenschild hinten am Gerät)
- Ihre vollständige Anschrift
- Ihre vollständige Telefonnummer.

SERVICE 0000 000 00000



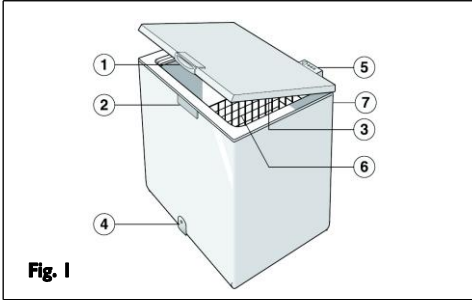


Fig. 1

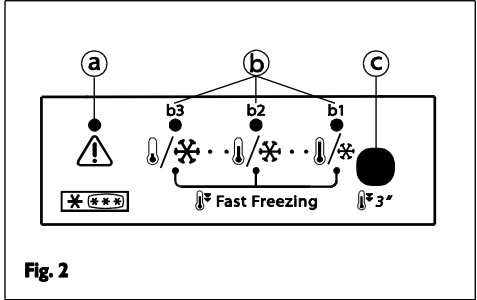


Fig. 2

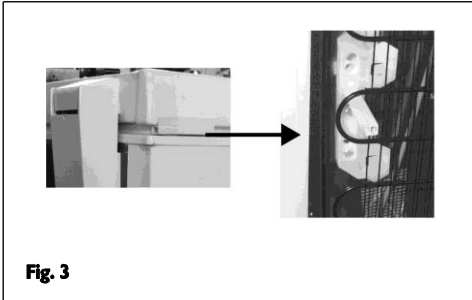


Fig. 3

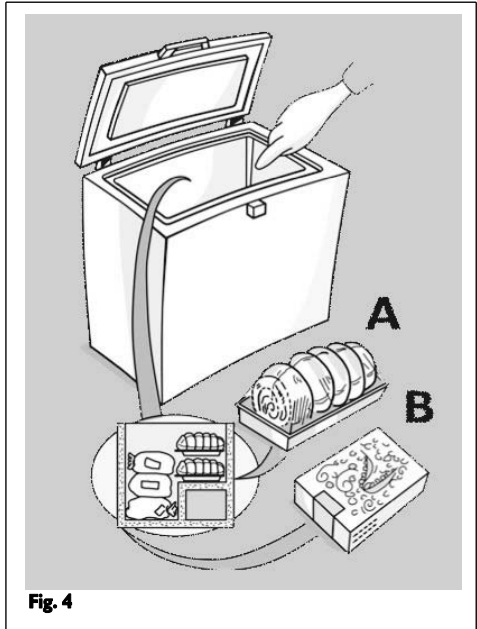


Fig. 4

1-3			
4-7			
8-12			

Fig. 5

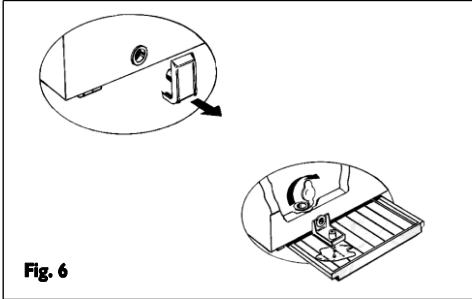


Fig. 6

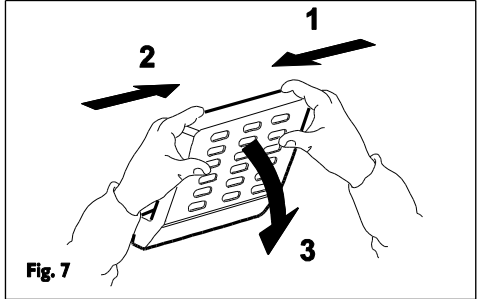


Fig. 7