

ADV
STROG
ECA3380 series

- | | |
|---------|--------------------|
| English | User's Manual |
| Deutsch | Handbuch |
| Polski | Instrukcja obsługi |
| 日本語 | ユーザ マニュアル |
| 繁中 | 使用手冊 |
| 简中 | 使用手冊 |

Chapter 1

- Product Overview
- 製品の説明

- Produkteinführung
- 産品概観

- Opis produktu
- 产品概观

1.1 Product View

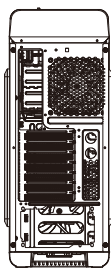
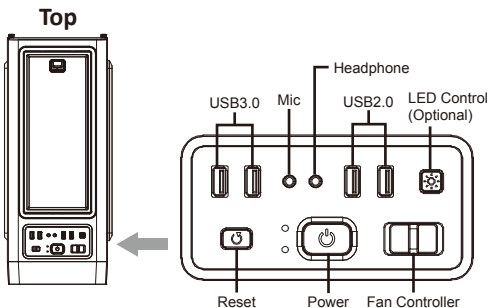
Produktskizze

Rozkład elementów

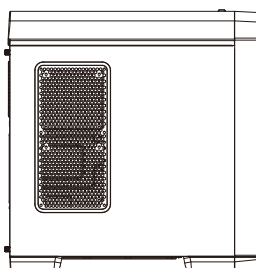
製品ビュー

産品外觀

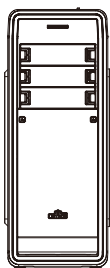
产品概观



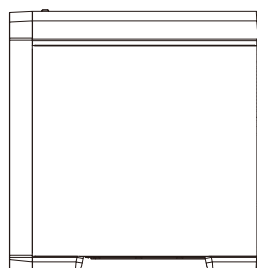
Rear



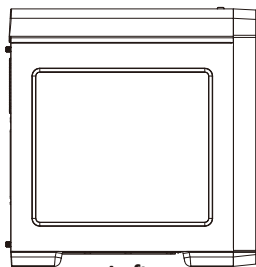
Left



Front

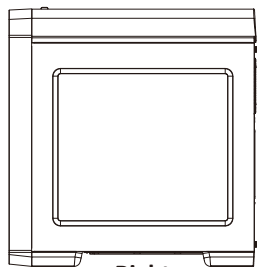


Right



Left

(Optional Extruded Acrylic Panel)



Right

(Optional Extruded Metal Panel)

1.2 Specs**Technische Daten
Dane techniczne****スペック
産品規格
产品规格**

Model Number		ECA3380AS Series	ECA3380AN Series	ECA3380BN Series
Dimensions (mm)		D493 x W215 x H516 mm		
M/B Type		ATX, Micro ATX, Mini ITX		
I/O		USB 3.0 x 2, USB 2.0 x 2, HD audio, Fan controller		
LED Strip/ Fan LED Controller		Yes	N/A	
LED Modes		All on/Dimmed/Flash/ Sparkle/Vegas/Off	N/A	
Drive Bays	5.25"	3		
	3.5"	6 (Hidden)		
	2.5"	6 (Hidden, converted from 3.5" HDD trays)		
Expansion Slots		7		
Left Panel		Extruded Acrylic		Flat Metal
Right Panel		Extruded Metal		Flat Metal
Fan Slots	Front	2 x 120 mm fan		
	Rear	1 x 120 mm fan		
	Top	2 x 140/120 mm		
	Left	N/A		2 x 120 mm
	Bottom	1 x 120 mm		
Liquid Cooling	Top	280/240 mm radiator (60 mm height clearance)		
	Rear	120 mm radiator		
PSU		Standard ATX PS2 (Optional)		
Maximum Compatibility		VGA card length: 414 mm		
		CPU cooler height: 174 mm		

*Product specifications are subject to change without notice.

*Options vary by countries or regions. For detailed information please visit our website at www.enermax.com

Chapter 2

・ Installation Guide

・ 取り付けの説明

・ Montageanleitung

・ 組立説明

・ Instrukcja montażu

・ 組装说明

2.1 How to Remove Both Side Panels

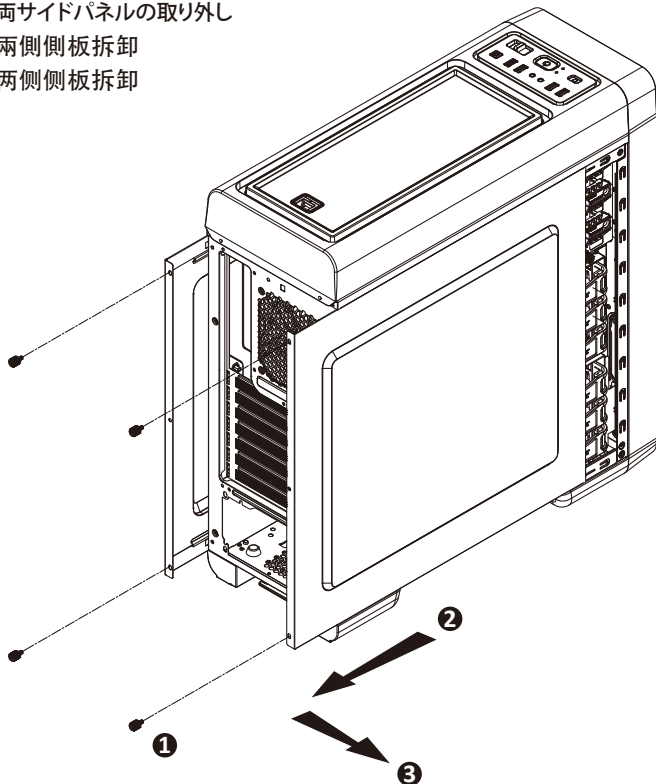
Entfernen der Seitenwände

Demontaż panelów bocznych

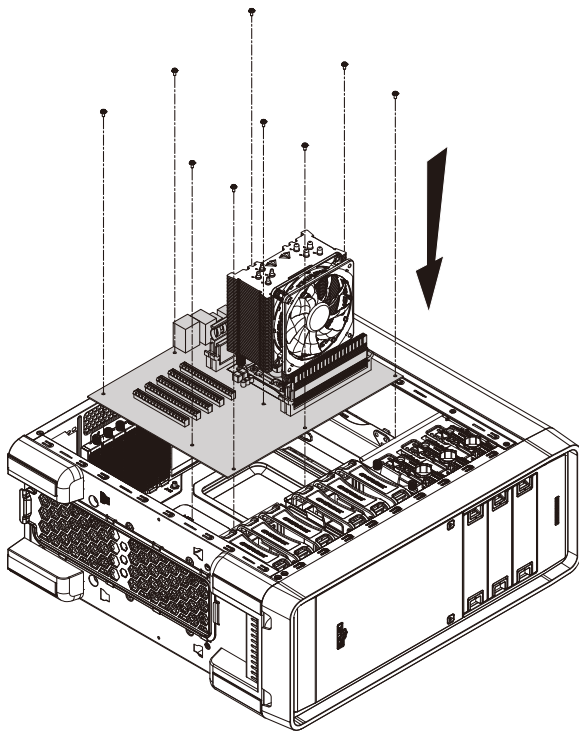
両サイドパネルの取り外し

兩側側板拆卸

兩側側板拆卸



2.2 How to Install the Motherboard
So installieren Sie das Motherboard
Jak zamontować płytę główną
マザーボードの取り付け方法
安裝主機板
安裝主機板



2.3 How to Install Power Supply

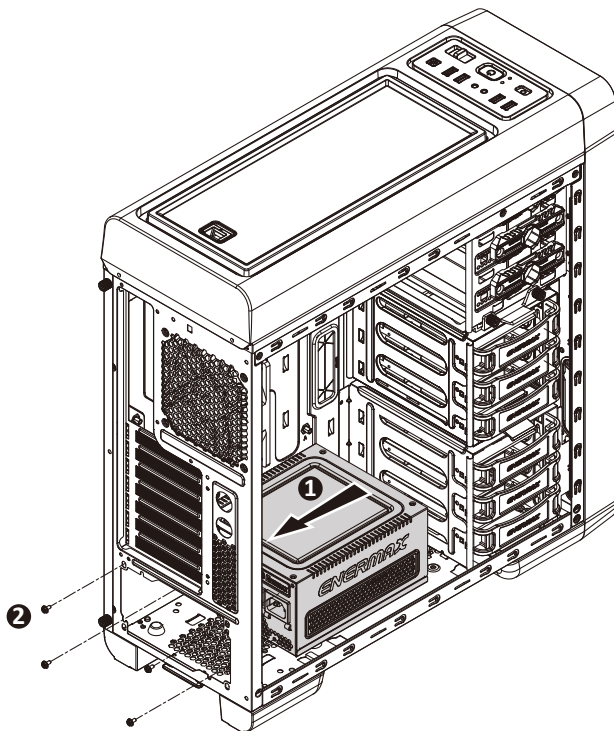
Netzteilinbau

Jak zainstalować zasilacz komputerowy

電源取り付け方法

安裝電源供應器

安裝電源供應器



2.4 How to Install Optical Drive

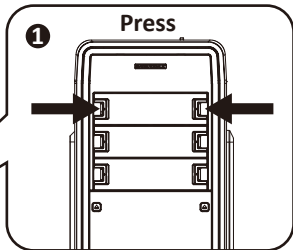
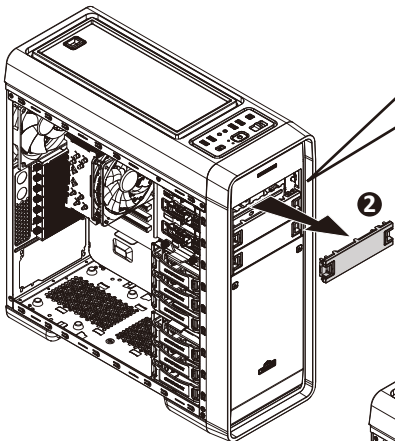
Installation von optischen Laufwerken
Instalacja napędów optycznych

光学ドライブの取り付け

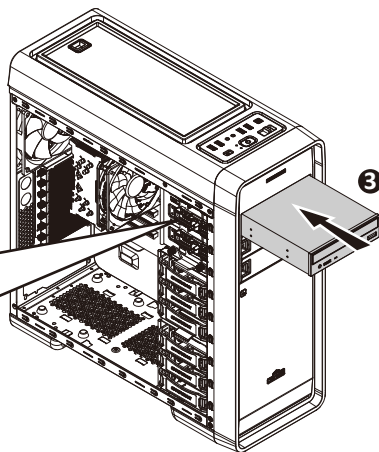
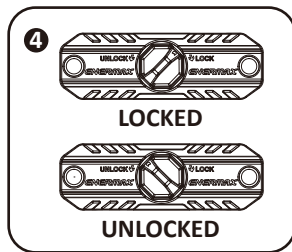
光碟機安裝

光盘安裝

A



B



2.5 How to Install Internal 2.5" & 3.5" Device

Installation von internen 2,5"- und 3,5"-Laufwerken

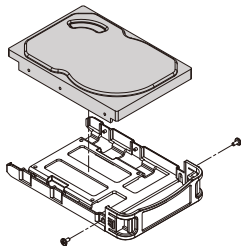
Instalacja wewnętrznych napędów 2.5"/3.5"

内部2.5インチと3.5インチデバイスの取り付け

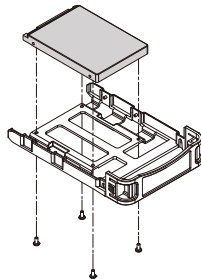
安裝隱藏之3.5"/2.5"裝置

安裝隱藏之3.5"/2.5"裝置

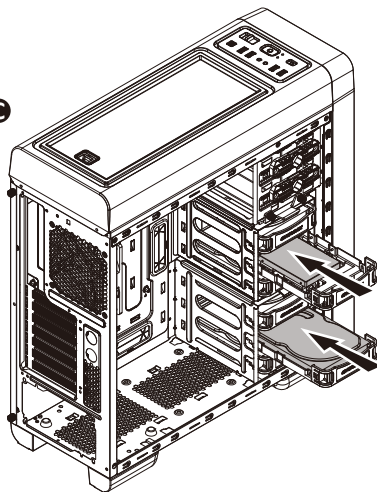
A 3.5" HDD



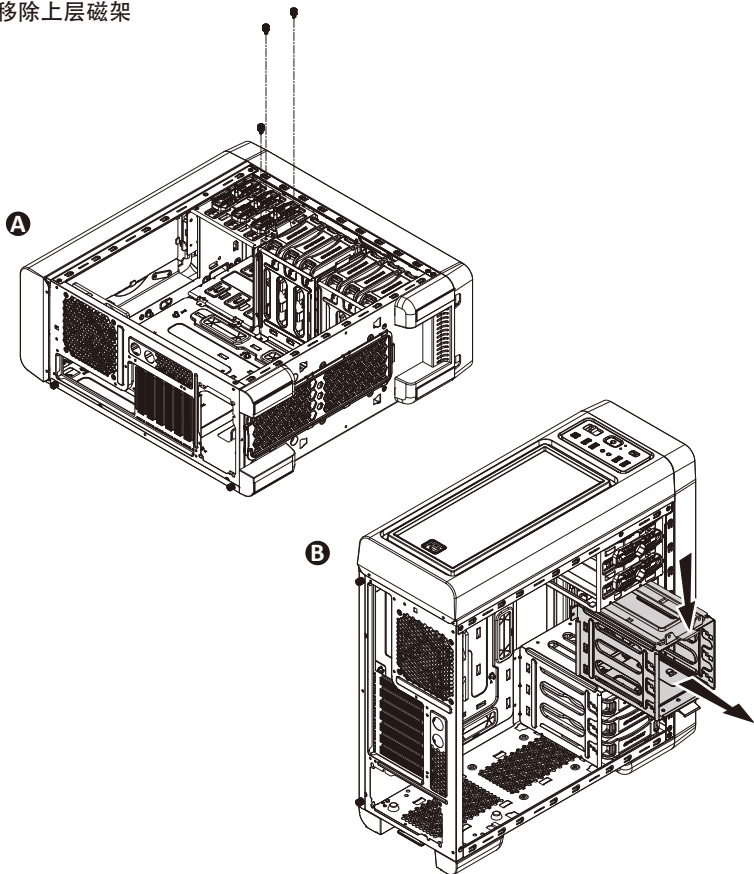
B 2.5" SSD



C



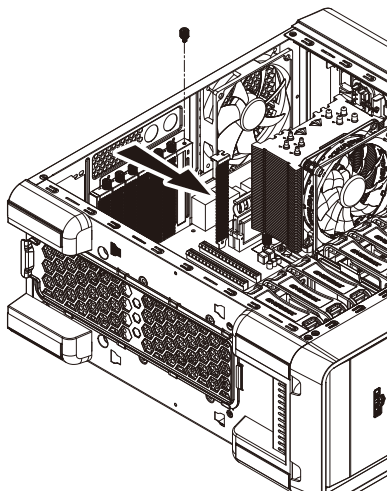
2.6 How to Remove the Upper HDD cage
Entfernen des oberen Festplattenkäfigs
Demontaž górnej klatki HDD
上部ハードディスク用ブラケットの外し方
移除上層硬碟磁架
移除上层磁架



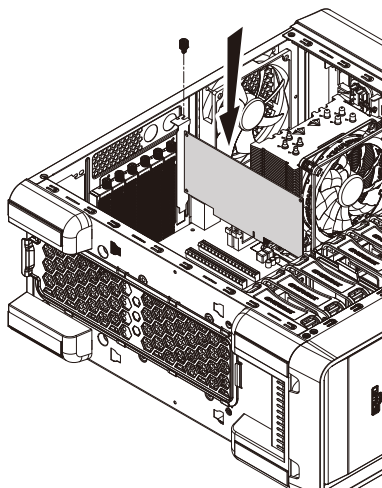
2.7 How to Install Add-on Cards Installation von Erweiterungskarten Instalacja kart rozszerzenia

アドオンカードの取り付け
安裝擴充卡
安裝擴充卡

A



B



2.8 How to Install System Fans

Installation der Systemlüfter

Instalacja wentylatorów systemu

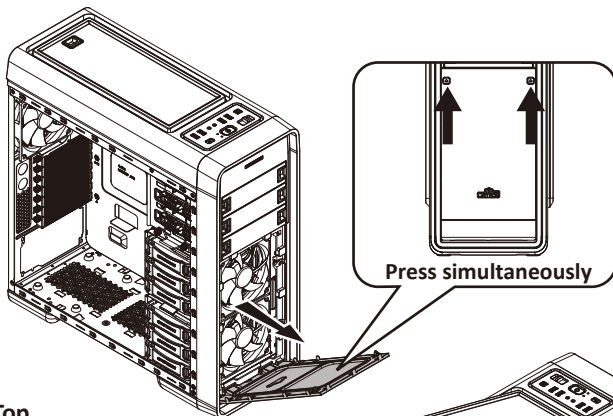
ケースファンの取り付け

機箱風扇安裝

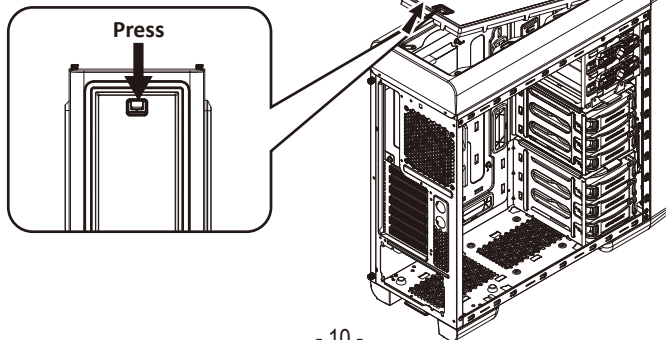
机箱风扇安裝

Step 1 : Remove the quick-release panels

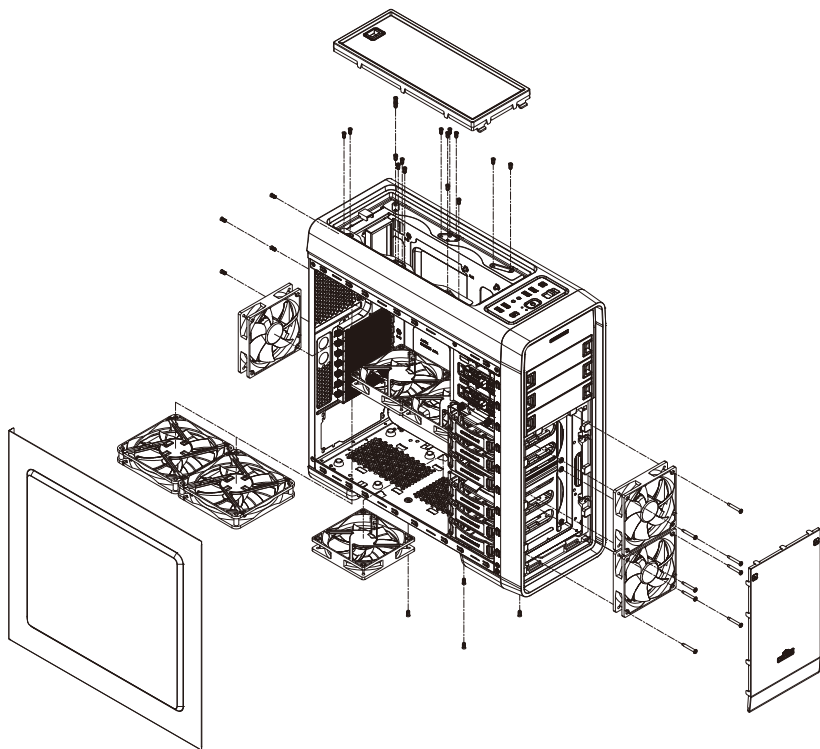
A Front



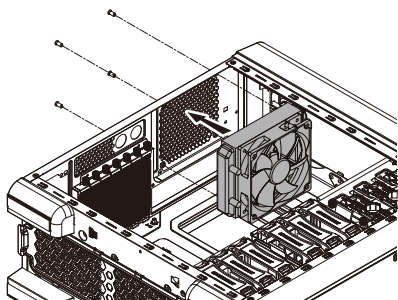
B Top



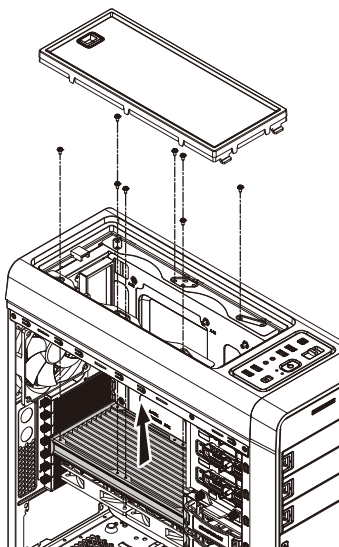
Step 2 : Install the system fans



2.9 How to Install the Radiator
Installation eines Radiators
Instalacja radiatora
ラジエーターの取付方法
安裝水冷散熱器
安裝水冷散熱器



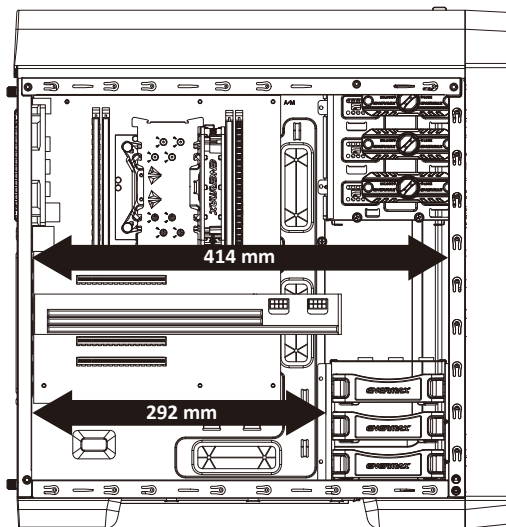
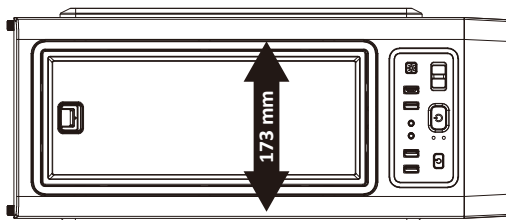
120mm Radiator



240/280mm Radiator

Chapter 3

- Suggested Height of CPU Cooler and Length of VGA card
- Empfohlene Höhe des CPU-Kühlers und Länge der Grafikkarte
- Polecana wysokość coolerów CPU oraz długość kart graficznych
- CPUクーラーの高さとVGAカードの長さについて
- CPU散熱器高度及顯示卡長度建議
- CPU散热器高度及显示卡长度建议



Chapter 4

- Cable Connection Description
- Anschlussübersichtg
- Przewody w obudowie
- ケーブル接続の説明
- 線材安裝說明
- 线材安裝說明

Motherboard	Panel Connector	High Definition Audio (Azalia)	USB 2.0 Connector	USB 3.0 Connector
Cable	Panel Connector	HD Audio Connector	USB 2.0 Connector	USB 3.0 Connector

! Notice:

- On some motherboards, the connectors might not be exactly the same as the drawings above, please check with your motherboard manual before installing.
- Bei einigen Mainboards ist der Stecker unter Umständen nicht identisch mit dem auf der Zeichnung oben.
- Wtyczki niektórych płyt głównych mogą odróżniać się od tych na rysunku powyżej. Proszę również przeczytać instrukcję obsługi płyty głównej przed instalacją.
- マザーボードによってはコネクタ類の形状が上の図面と異なる場合がございます。詳しくはマザーボードの取扱説明書をご参照ください。
- 圖面所示之線材可能與使用之主機板不儘相同，安裝前請參考主機板廠所提供之說明書。
- 圖面所示之線材可能與使用主機板不儘相同，安裝前請參考主板廠所提供之說明書。

If you have any question or need support, please contact your reseller or nearest ENERMAX subsidiary/agent or ENERMAX headquarter service center.

Falls Sie Fragen haben oder Support benötigen, wenden Sie sich bitte an Ihren Händler, Ihre nächste ENERMAX-Niederlassung, deren Agenten oder an das ENERMAX Headquarter Service Center! Schnelle Hilfe bei allen Fragen zu ENERMAX-Produkten erhalten Sie auch online unter www.enermax.de/warranty.

W przypadku pytań lub potrzeby skorzystania z serwisu należy skontaktować się ze sprzedawcą ENERMAX albo z siedzibą główną centrum serwisowego ENERMAX. Bezpośrednią pomoc techniczną można uzyskać również online na www.enermax.pl/warranty.

ご質問やサポートが必要な場合、ご購入元またはENERMAX販売代理店、当社サポートにお問い合わせください。

如果您有任何問題或需要支援，敬請聯絡您的產品經銷商，或是保銳科技總公司服務中心：support-tw@enermax.com.tw

如果您有任何問題或需要支持，請聯絡您的產品經銷商，或保銳科技總公司服務中心：support-tw@enermax.com.tw



