

**Serie | 4 Trockner**
**WTB86200  
Luftkondensations-  
Wäschetrockner**

**B**
**Der Trockner mit grosser 8 kg Trommel:  
für besonders schonende Trocknung von  
grossen Beladungsmengen.**

- **1-8 kg Ladevolumen:** trocknen Sie bis zu 8 kg Wäsche.
- **SensitiveDrying System:** gleichmäßiges, sanftes Trocknen dank einzigartiger Trommelstruktur.
- **AutoDry:** trocknet Wäsche exakt und sanft bis zum gewünschten Trocknungsgrad.
- **Betriebsgeräusch 62 dB:** trocknet angenehm leise.
- **AntiVibration™ Design:** extrem standfest und besonders leise durch speziellen Vibrationsschutz.

**Technische Daten**

|                                                                                                                                                  |                           |
|--------------------------------------------------------------------------------------------------------------------------------------------------|---------------------------|
| Bauform :                                                                                                                                        | Standgerät                |
| Arbeitsplatte abnehmbar :                                                                                                                        | Nein                      |
| Türanschlag :                                                                                                                                    | Rechts                    |
| Länge Anschlusskabel (cm) :                                                                                                                      | 145,0                     |
| Höhe der Arbeitsplatte (mm) :                                                                                                                    | 842                       |
| Abmessungen des Gerätes (mm) :                                                                                                                   | 842 x 598 x 599           |
| Nettogewicht (kg) :                                                                                                                              | 42,0                      |
| EAN-Nummer :                                                                                                                                     | 4242002764030             |
| Anschlusswert (W) :                                                                                                                              | 2800                      |
| Absicherung (A) :                                                                                                                                | 16/10                     |
| Spannung (V) :                                                                                                                                   | 220-240                   |
| Frequenz (Hz) :                                                                                                                                  | 50                        |
| Approbationszertifikate :                                                                                                                        | CE, VDE                   |
| Nennkapazität in kg Baumwolle für das Standard-Baumwollprogramm bei vollständiger Befüllung - neu (2010/30/EC) :                                 | 8,0                       |
| Standard-Baumwollprogramm :                                                                                                                      | Baumwolle schranktrocknen |
| Energieeffizienzklasse - neu (2010/30/EC) :                                                                                                      | B                         |
| Energieverbrauch des Standard-Baumwollprogramms bei vollständiger Befüllung für elektrisch beheizte Haushaltswäschetrockner - neu (2010/30/EC) : | 4,61                      |
| Programmdauer des Standard-Baumwollprogramms bei vollständiger Befüllung (min) :                                                                 | 126                       |
| Energieverbrauch des Standard-Baumwollprogramms bei Teilbefüllung für elektrisch beheizte Haushaltswäschetrockner - neu (2010/30/EC) (kWh) :     | 2,59                      |
| Programmdauer des Standard-Baumwollprogramms bei Teilbefüllung (min) :                                                                           | 76                        |
| Gewichteter jährlicher Energieverbrauch für elektrisch beheizte Haushaltswäschetrockner - neu (2010/30/EC) (kWh) :                               | 561,0                     |
| Gewichtete Programmdauer des Standard-Baumwollprogramms bei vollständiger Befüllung und Teilbefüllung (min) :                                    | 97                        |
| Durchschnittliche Kondensationseffizienz des Standard-Baumwollprogramms bei vollständiger Befüllung (%) :                                        | 88                        |
| Durchschnittliche Kondensationseffizienz des Standard-Baumwollprogramms bei Teilbefüllung (%) :                                                  | 88                        |
| Gewichtete Kondensationseffizienz für das Standard-Baumwollprogramm bei vollständiger Befüllung und Teilbefüllung (%) :                          | 88                        |


**Sonderzubehör**

- WMZ20500 : Podest mit Auszug
- WMZ20600 : „Wollekorb“
- WTZ1110 : Anschlussgarnitur Kondensat
- WTZ11400 : Verbindungssatz mit Auszug
- WTZ20410 : Verbindungssatz

## Serie | 4 Trockner

### WTB86200

### Luftkondensations-Wäschetrockner

### Der Trockner mit grosser 8 kg Trommel: für besonders schonende Trocknung von grossen Beladungsmengen.

#### Leistung und Verbrauch

- Nennkapazität für das Standard-Baumwollprogramm bei vollständiger Befüllung: 8 kg Baumwollwäsche
- Trocknerart: Kondensation
- Energieeffizienzklasse: B
- Elektronische Feuchtsteuerung beim Trocknen
- Energieverbrauch von 561.0 kWh/Jahr auf der Grundlage von 160 Trocknungszyklen für das Standard-Baumwollprogramm bei vollständiger Befüllung und Teilbefüllung sowie des Verbrauchs der Betriebsarten mit geringer Leistungsaufnahme. Der tatsächliche Energieverbrauch je Zyklus hängt von der Art der Nutzung des Geräts ab
- Energieverbrauch des Standard-Baumwollprogramms bei vollständiger Befüllung 4.61 kWh und Energieverbrauch des Standard-Baumwollprogramms bei Teilbefüllung 2.59 kWh
- Leistungsaufnahme im Aus-Zustand 0.1 W und im nichtausgeschalteten Zustand 1 W
- Dauer des unausgeschalteten Zustands: 30 min
- Das Programm Baumwolle schranktrocken ist das Standard-Trockenprogramm, auf die sich die Informationen auf dem Etikett und im Datenblatt beziehen. Dieses Programm ist zum Trocknen normaler nasser Baumwolltextilien geeignet und in Bezug auf den Energieverbrauch für Baumwolle am effizientesten.
- Gewichtete Programmdauer des Standard-Baumwollprogramms bei vollständiger Befüllung und Teilbefüllung: 97 min.
- Programmdauer des Standard-Baumwollprogramms bei vollständiger Befüllung 126 min und Programmdauer des Standard-Baumwollprogramms bei Teilbefüllung 76 min.
- Kondensationseffizienzklasse B auf einer Skala von G (geringste Effizienz) bis A (höchste Effizienz).
- durchschnittliche Kondensationseffizienz des Standard-Baumwollprogramms bei vollständiger Befüllung 88 % und durchschnittliche Kondensationseffizienz des Standard-Baumwollprogramms bei Teilbefüllung 88 %.
- Gewichtete Kondensationseffizienz des Standard-Baumwollprogramms 88 %.
- Schalleistungspegel: 62 dB (A) re 1 pW

#### Programme

- Spezialprogramme: Wolle finish, Mix, Zeitprogramm warm, Zeitprogramm kalt, AllergiePlus, Sportswear, Daunen, ExtraKurz 40'

#### Optionen

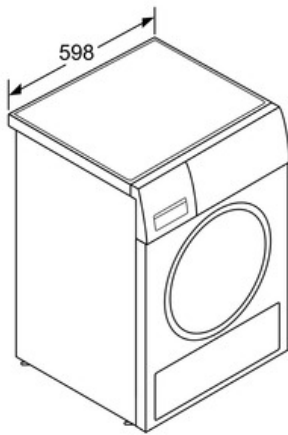
- Knitterschutz 120 min am Programmende
- Tasten: Start/Pause, Schontrocknen, Signal, Knitterschutz, Programmdauer, Trocknungsgradfeinjustage, 24 h Endezeitvorwahl

#### Komfort und Sicherheit

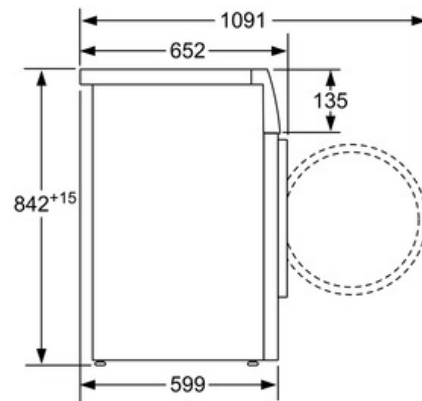
- AutoDry: feuchtegesteuerte Trocknungsprogramme
- Vollelektronische Einknopf-Bedienung für Feuchtegesteuerte-, Zeit- und Spezialprogramme
- LED-Display für Restzeitanzeige und 24 h Endezeitvorwahl, Programmstatus, Zusatzfunktionen
- Sensitive Drying System: große Edelstahltrommel, Mitnehmer im Softdesign
- AntiVibration Design: mehr Stabilität und Laufruhe
- EasyClean Filter: einfache Reinigung des Kondensatorfilters.
- Trommelinnenbeleuchtung: LED
- Kindersicherung
- Signal am Programmende
- Glastür mit Rahmen weiß
- Komfortverschluss mit
- Türanschlag: rechts
- Metallverschlussshaken

#### Technische Informationen

- Gerätemaße (H x B x T): 84,2 cm x 59,8 cm x 59,9 cm
- unterschiebbar ab 85 cm Nischenhöhe

**Serie | 4 Trockner****WTB86200****Luftkondensations-Wäschetrockner**

Maße in mm



Maße in mm